

# OPTION

## INDEX

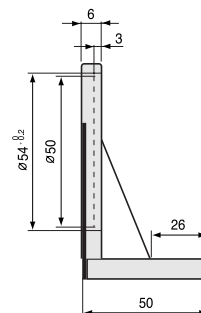
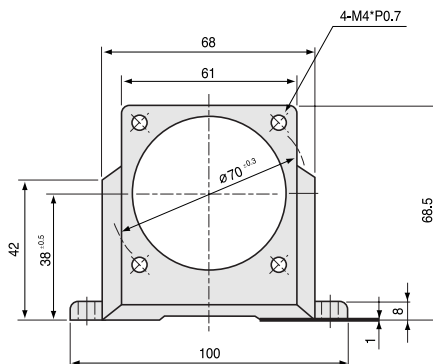
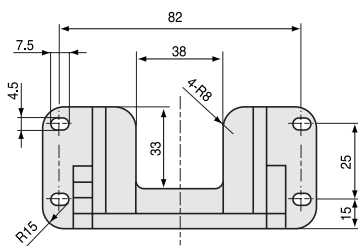
Mounting Plate for Motor & Gearhead .....	310
Extension Cable .....	314
Surge Absorber .....	314
External Speed Controller .....	315
Braking External Resistor .....	315



## + Mounting Plate for Motor & Gearhead

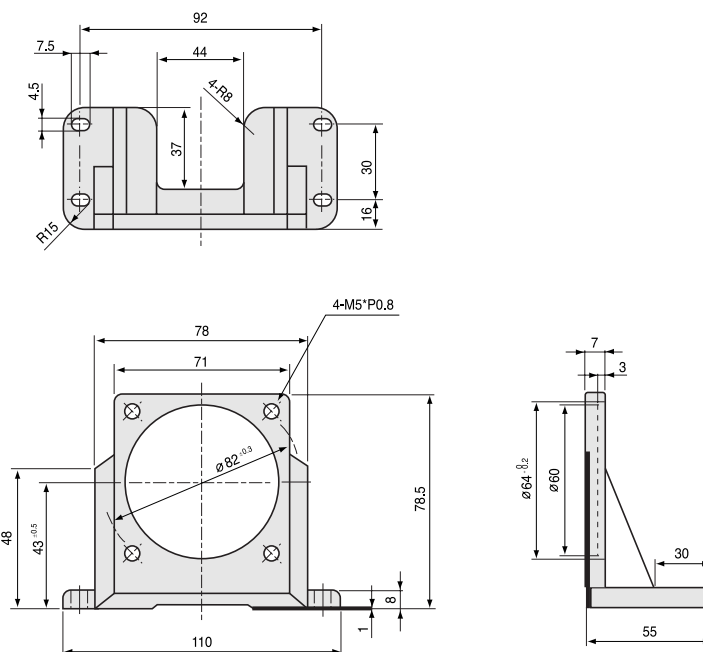


□ 60mm



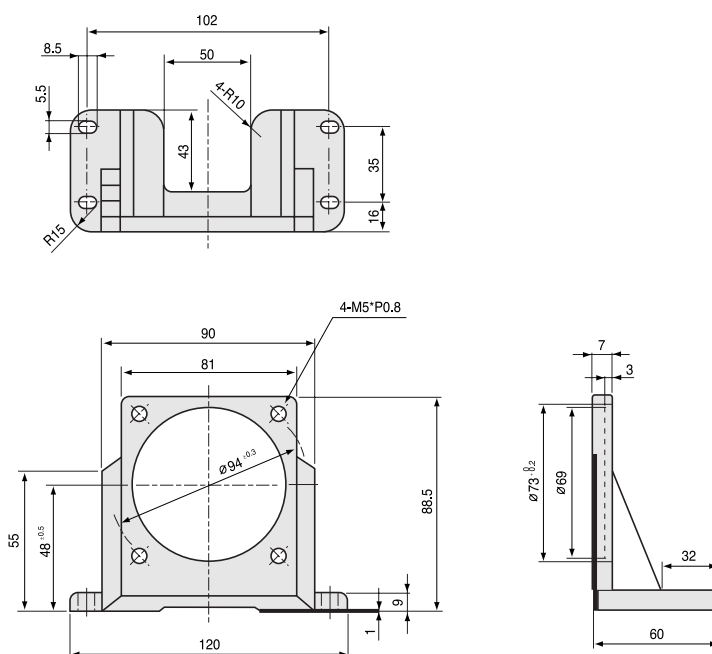
- **MODEL : SPL-6A**  
WEIGHT 45g, MATERIAL Al
- **APPLICATION ITEMS**  
GEARHEAD : S6□A  
MOTOR : S6□06

70mm



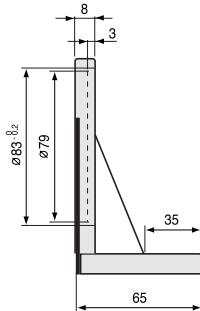
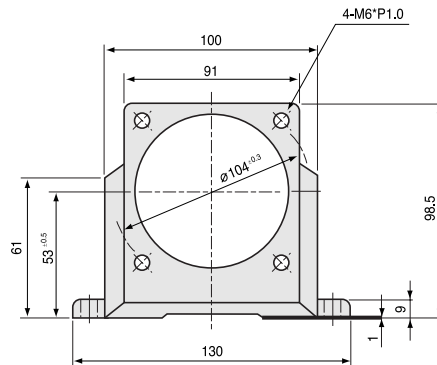
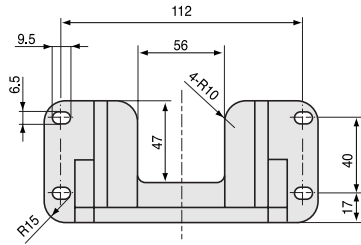
- **MODEL : SPL-7A**  
WEIGHT 75g, MATERIAL Al
- **APPLICATION ITEMS**  
GEARHEAD : S7□A  
MOTOR : S7□15

80mm



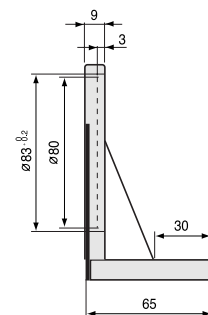
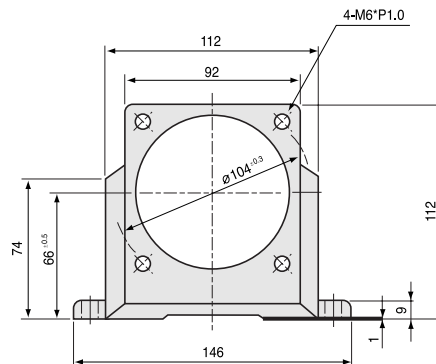
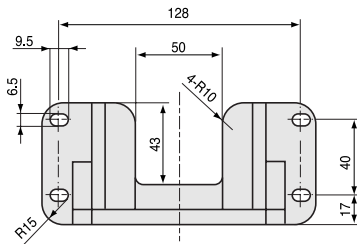
- **MODEL : SPL-8A**  
WEIGHT 120g, MATERIAL Al
- **APPLICATION ITEMS**  
GEARHEAD : S8□A  
MOTOR : S8□(15, 25)

□ 90mm



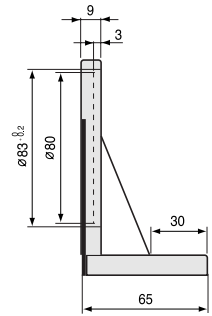
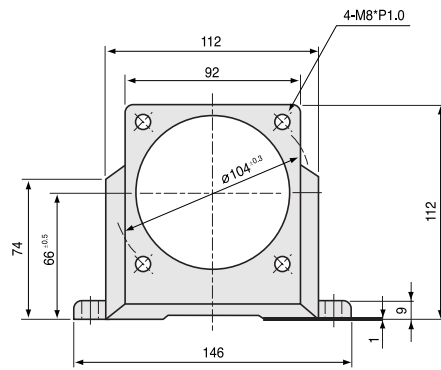
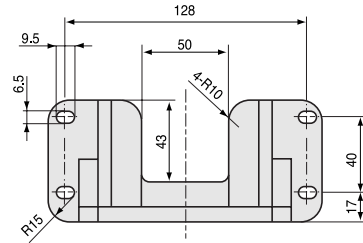
- **MODEL : SPL-9A**  
WEIGHT 140g, MATERIAL AI
- **APPLICATION ITEMS**  
GEARHEAD : S9□A  
MOTOR : S9□40~200

□ 90mm



- **MODEL : SPL-9SA**  
WEIGHT 270g, MATERIAL AI
- **APPLICATION ITEMS**  
GEARHEAD : S9□C(L,H)  
GEARHEAD : S9□B(L,H)  When needed stronger mounting plate.  
MOTOR : S9□40~200(L, H)

90mm



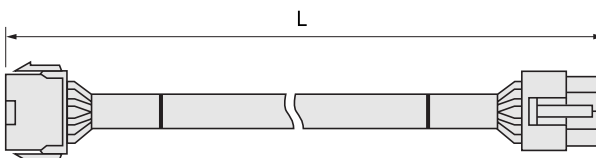
- **MODEL : SPL-9SB**  
WEIGHT 270g, MATERIAL Al
- **APPLICATION ITEMS**  
GEARHEAD : S9□D□B, S9□H□B

## + EXTENSION CABLE

- Use the extension cable between speed control motor and controller unit.
- Sold separately.
- Controller unit has 0.5m built-in cable. Additional purchase of extension cable is possible if required.
- Refer to the below table, for the length of extension cable and the name of model.



### DIMENSION [Unit : mm]

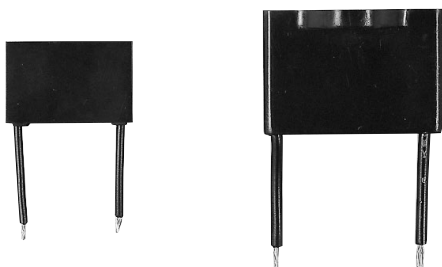


### MODEL NAME

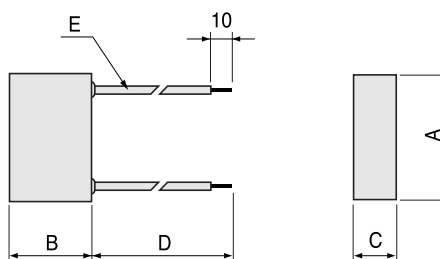
MODEL NAME	LENGTH OF EXTENSION CABLE
SOEW-05	0,5m
SOEW-10	1,0m
SOEW-15	1,5m
SOEW-20	2,0m
SOEW-30	3,0m
SOEW-40	4,0m
SOEW-50	5,0m

## + SURGE ABSORBER

- Contact protector of relay switch used to operate direction of the motor and/or braking circuit.
- Sold separately.



### DIMENSION [Unit : mm]

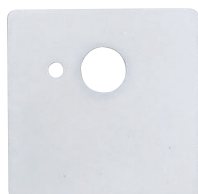


### MODEL Name and Dimension

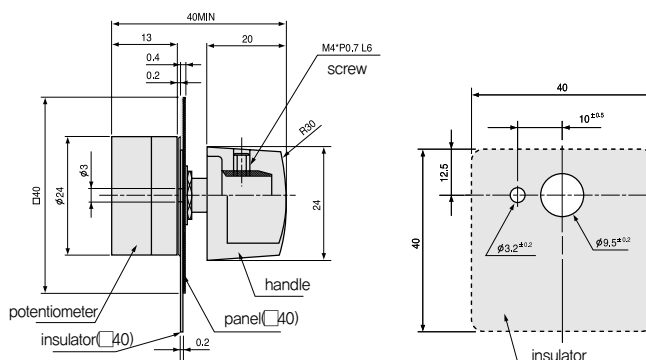
MODEL	VOLTAGE	RESISTANCE	CAPACITOR	DIMENSION (mm)				E (LEAD WIRE)
				A	B	C	D	
SK1202-25	AC 250V	120Ω	0,2μF	26,0	16,5	8,5	200	UL1007 AWG #22
SK1202-50	AC 500V	120Ω	0,2μF	36,0	25,0	16,0	200	UL1015 AWG #20

## + EXTERNAL SPEED CONTROLLER

- Built-in 1 set of external speed controller in SS Type controller of speed control pack by parts.
- A speed controller is installed in SR Type controller, thus it can institute and control speed. Remote operation kits available for purchase.
- Additional speed controllers are available for purchase if multi-stage speed control is required.
- Sold separately



DIMENSION [Unit : mm]



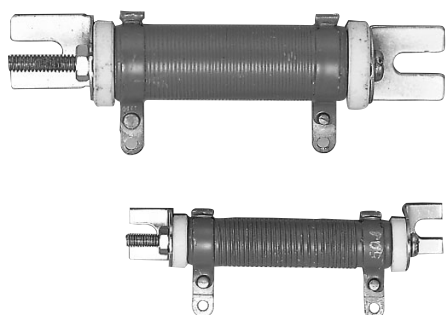
MODEL NAME AND EXTERIOR DIMENSION

MODEL NAME	CHARACTERISTIC
SVR10KH	10K $\Omega$ , 1/4W · B Characteristic
SVR20KH	20K $\Omega$ , 1/4W · B Characteristic

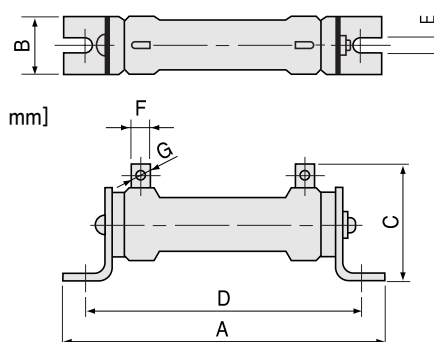
※Note) SVR10KH (10K $\Omega$ , 1/4W · B SPEC) have only application to SS type speed controller which is 220~240V, 50Hz.

## + BRAKING EXTERNAL RESISTOR

- It should be used for instantaneous function in speed control pack and high power motor(over 60W).
- sold separately



DIMENSION [Unit : mm]



MODEL NAME

MODEL	RESISTANCE ( $\Omega$ )	RATEDPOWER (W)	DIMENSION(mm)							APPLICABLE PACK	OPERATING CONDITIONS
			A	B	C	D	E	F	G		
SR05H10	5	10	77	14	26	67	3.5	5	2.2	SR TYPE	INSTANTANEOUS STOP
SR10H10	10	10	77	14	26	67	3.5	5	2.2	SS TYPE	INSTANTANEOUS STOP
SR50H10	50	10	77	14	26	67	3.5	5	2.2	SBS-ICE	25W, 40W
SR30H20	30	20	91	22	35	75	4.5	5	2.2	SBT(U)-I	60W, 90W
SR50H20	50	20	91	22	35	75	4.5	5	2.2	SBB(D)-HR	90W
										SBS-ICE	60W, 90W
SR30H50	30	50	139	32	55	113	6.2	7	2.8	SBA(C)-HR	60W, 90W

# SPG Standard Certifications

## Electrical Insulation system

System Designation	Insulation Class	Maximum Temperature	UL File No.	Used	Notes
SM-1	Class B	130°C	E162261	Indoor/Outdoor(Enclosed)	
SM-3	Class F	155°C	E162261	Indoor/Outdoor(Enclosed)	
SM-4	Class B	130°C	E162261	Indoor/Outdoor(Enclosed)	
SM-5	Class B	130°C	E162261	Indoor/Outdoor(Enclosed)	
SM-6	Class F	155°C	E162261	Indoor/Outdoor(Enclosed)	
SM-7	Class F	155°C	E162261	Indoor/Outdoor(Enclosed)	
SM-8	Class H	180°C	E162261	Indoor/Outdoor(Enclosed)	
SM-9	Class H	180°C	E162261	Indoor/Outdoor(Enclosed)	



## AC Induction motor (Terminal Box Type : Induction motor model + “-T or -T1”)

Model	Protection Type	UL File No	EN Certificate		CCC Certificate	IP Protection	Notes
			Certificate Mark	Certificate No.			
S6103( )A	Z.P	-	TüV	B.08.04.39314.025	2004010401120757	IP23/54	
S6103( )C	Z.P	-	TüV	B.08.04.39314.025	2004010401120757	IP23/54	
S6103( )E	Z.P	-	TüV	B.08.04.39314.025	2004010401120757	IP23/54	
S6106( )A	Z.P	-	TüV	B.08.04.39314.025	2004010401120757	IP23/54	
S6106( )B	Z.P	-	TüV	B.08.04.39314.025	2003010401089272	IP23/54	
S6106( )C	Z.P	-	TüV	B.08.04.39314.025	2004010401120757	IP23/54	
S6106( )D	Z.P	-	TüV	B.08.04.39314.025	2003010401089272	IP23/54	
S6106( )E	Z.P	E172722	TüV	B.08.04.39314.025	2004010401120757	IP23/54	
S6106( )X	Z.P	-	TüV	B.08.04.39314.025	2003010401089272	IP23/54	
S7115( )A	T.P	-	TüV	B.08.04.39314.025	2004010401120757	IP23/54	
S7115( )B	T.P	-	TüV	B.08.04.39314.025	2003010401089272	IP23/54	
S7115( )C	T.P	-	TüV	B.08.04.39314.025	2004010401120757	IP23/54	
S7115( )D	T.P	-	TüV	B.08.04.39314.025	2003010401089272	IP23/54	
S7115( )E	T.P	E172720	TüV	B.08.04.39314.025	2004010401120757	IP23/54	
S7115( )X	T.P	-	TüV	B.08.04.39314.025	2003010401089272	IP23/54	
S8115( )A	T.P	-	TüV	B.08.04.39314.025	2004010401120757	IP23/54	
S8115( )B	T.P	-	TüV	B.08.04.39314.025	2003010401089272	IP23/54	
S8115( )C	T.P	-	TüV	B.08.04.39314.025	2004010401120757	IP23/54	
S8115( )D	T.P	-	TüV	B.08.04.39314.025	2003010401089272	IP23/54	
S8115( )E	T.P	E172720	TüV	B.08.04.39314.025	2004010401120757	IP23/54	
S8115( )X	T.P	-	TüV	B.08.04.39314.025	2003010401089272	IP23/54	
S8125( )A	T.P	-	TüV	B.08.04.39314.025	2004010401120757	IP23/54	
S8125( )B	T.P	-	TüV	B.08.04.39314.025	2003010401089272	IP23/54	
S8125( )C	T.P	-	TüV	B.08.04.39314.025	2004010401120757	IP23/54	
S8125( )D	T.P	-	TüV	B.08.04.39314.025	2003010401089272	IP23/54	
S8125( )E	T.P	-	TüV	B.08.04.39314.025	2004010401120757	IP23/54	
S8125( )X	T.P	-	TüV	B.08.04.39314.025	2003010401089272	IP23/54	
S8125( )U	T.P	-	TüV	B.08.04.39314.025	2003010401089270	IP23/54	
S8125( )T	T.P	-	TüV	B.08.04.39314.025	2003010401089270	IP23/54	
S8125( )S	T.P	-	TüV	B.08.04.39314.025	2003010401089270	IP23/54	
S9140( )A	T.P	-	TüV	B.08.04.39314.025	2004010401120757	IP23/54	
S9140( )B	T.P	-	TüV	B.08.04.39314.025	2003010401089272	IP23/54	
S9140( )C	T.P	-	TüV	B.08.04.39314.025	2004010401120757	IP23/54	
S9140( )D	T.P	-	TüV	B.08.04.39314.025	2003010401089272	IP23/54	
S9140( )E	T.P	-	TüV	B.08.04.39314.025	2004010401120757	IP23/54	
S9140( )X	T.P	-	TüV	B.08.04.39314.025	2003010401089272	IP23/54	
S9140( )U	T.P	-	TüV	B.08.04.39314.025	2003010401089270	IP23/54	
S9140( )T	T.P	-	TüV	B.08.04.39314.025	2003010401089270	IP23/54	
S9140( )S	T.P	-	TüV	B.08.04.39314.025	2003010401089270	IP23/54	

## AC Induction motor (Terminal Box Type : Induction motor model + “-T or -T1”)

Model	Protection Type	UL File No	EN Certificate		CCC Certificate	IP Protection	Notes
			Certificate Mark	Certificate No.			
S9I60( )A	T.P	-	TüV	B.08.04.39314.025	2004010401120757	IP23/54	
S9I60( )B	T.P	-	TüV	B.08.04.39314.025	2003010401089272	IP23/54	
S9I60( )C	T.P	-	TüV	B.08.04.39314.025	2004010401120757	IP23/54	
S9I60( )D	T.P	-	TüV	B.08.04.39314.025	2003010401089272	IP23/54	
S9I60( )E	T.P	-	TüV	B.08.04.39314.025	2004010401120757	IP23/54	
S9I60( )X	T.P	-	TüV	B.08.04.39314.025	2003010401089272	IP23/54	
S9I60( )U	T.P	-	TüV	B.08.04.39314.025	2003010401089270	IP23/54	
S9I60( )T	T.P	-	TüV	B.08.04.39314.025	2003010401089270	IP23/54	
S9I60( )S	T.P	-	TüV	B.08.04.39314.025	2003010401089270	IP23/54	
S9I90( )A	T.P	-	TüV	B.08.04.39314.025	2004010401120757	IP23/54	
S9I90( )B	T.P	-	TüV	B.08.04.39314.025	2003010401089272	IP23/54	
S9I90( )C	T.P	-	TüV	B.08.04.39314.025	2004010401120757	IP23/54	
S9I90( )D	T.P	-	TüV	B.08.04.39314.025	2003010401089272	IP23/54	
S9I90( )E	T.P	-	TüV	B.08.04.39314.025	2004010401120757	IP23/54	
S9I90( )X	T.P	-	TüV	B.08.04.39314.025	2003010401089272	IP23/54	
S9I90( )U	T.P	-	TüV	B.08.04.39314.025	2003010401089270	IP23/54	
S9I90( )T	T.P	-	TüV	B.08.04.39314.025	2003010401089270	IP23/54	
S9I90( )S	T.P	-	TüV	B.08.04.39314.025	2003010401089270	IP23/54	
S9I120( )A	T.P	-	TüV	B.08.04.39314.025	2004010401120757	IP23/54	
S9I120( )B	T.P	-	TüV	B.08.04.39314.025	2003010401089272	IP23/54	
S9I120( )C	T.P	-	TüV	B.08.04.39314.025	2004010401120757	IP23/54	
S9I120( )D	T.P	-	TüV	B.08.04.39314.025	2003010401089272	IP23/54	
S9I150( )U	T.P	-	TüV	B.08.04.39314.025	2003010401089270	IP23/54	
S9I150( )T	T.P	-	TüV	B.08.04.39314.025	2003010401089270	IP23/54	
S9I150( )S	T.P	-	TüV	B.08.04.39314.025	2003010401089270	IP23/54	
S9I180( )A	T.P	-	TüV	B.08.04.39314.025	-	IP23/54	
S9I180( )B	T.P	-	TüV	B.08.04.39314.025	-	IP23/54	
S9I180( )C	T.P	-	TüV	B.08.04.39314.025	-	IP23/54	
S9I180( )D	T.P	-	TüV	B.08.04.39314.025	-	IP23/54	
S9I180( )U	T.P	-	TüV	B.08.04.39314.025	2003010401089270	IP23/54	
S9I180( )T	T.P	-	TüV	B.08.04.39314.025	2003010401089270	IP23/54	
S9I180( )S	T.P	-	TüV	B.08.04.39314.025	2003010401089270	IP23/54	

## AC Reversible motor (Terminal Box Type : Reversible motor model + “-T or -T1”)

Model	Protection Type	UL File No	EN Certificate		CCC Certificate	IP Protection	Notes
			Certificate Mark	Certificate No.			
S6R06( )A	Z.P	-	TüV	B.08.06.39314.027	2007010401240888	IP23	
S6R06( )B	Z.P	-	TüV	B.08.06.39314.027	2007010401240888	IP23	
S6R06( )C	Z.P	-	TüV	B.08.06.39314.027	2007010401240888	IP23	
S6R06( )D	Z.P	-	TüV	B.08.06.39314.027	2007010401240888	IP23	
S6R06( )E	Z.P	E172722	TüV	B.08.06.39314.027	2007010401240888	IP23	
S6R06( )X	Z.P	-	TüV	B.08.06.39314.027	2007010401240888	IP23	
S7R15( )A	T.P	-	TüV	B.08.06.39314.027	2007010401240888	IP23	
S7R15( )B	T.P	-	TüV	B.08.06.39314.027	2007010401240888	IP23	
S7R15( )C	T.P	-	TüV	B.08.06.39314.027	2007010401240888	IP23	
S7R15( )D	T.P	-	TüV	B.08.06.39314.027	2007010401240888	IP23	
S7R15( )E	T.P	E172720	TüV	B.08.06.39314.027	2007010401240888	IP23	
S7R15( )X	T.P	-	TüV	B.08.06.39314.027	2007010401240888	IP23	
S8R15( )A	T.P	-	TüV	B.08.06.39314.027	2007010401240888	IP23	
S8R15( )B	T.P	-	TüV	B.08.06.39314.027	2007010401240888	IP23	
S8R15( )C	T.P	-	TüV	B.08.06.39314.027	2007010401240888	IP23	
S8R15( )D	T.P	-	TüV	B.08.06.39314.027	2007010401240888	IP23	
S8R15( )E	T.P	E172720	TüV	B.08.06.39314.027	2007010401240888	IP23	
S8R15( )X	T.P	-	TüV	B.08.06.39314.027	2007010401240888	IP23	
S8R25( )A	T.P	-	TüV	B.08.06.39314.027	2007010401240888	IP23	
S8R25( )B	T.P	-	TüV	B.08.06.39314.027	2007010401240888	IP23	
S8R25( )C	T.P	-	TüV	B.08.06.39314.027	2007010401240888	IP23	
S8R25( )D	T.P	-	TüV	B.08.06.39314.027	2007010401240888	IP23	
S8R25( )E	T.P	E172720	TüV	B.08.06.39314.027	2007010401240888	IP23	
S8R25( )X	T.P	-	TüV	B.08.06.39314.027	2007010401240888	IP23	
S9R40( )A	T.P	-	TüV	B.08.06.39314.027	2007010401240888	IP23	
S9R40( )B	T.P	-	TüV	B.08.06.39314.027	2007010401240888	IP23	
S9R40( )C	T.P	-	TüV	B.08.06.39314.027	2007010401240888	IP23	
S9R40( )D	T.P	-	TüV	B.08.06.39314.027	2007010401240888	IP23	
S9R40( )E	T.P	E172720	TüV	B.08.06.39314.027	2007010401240888	IP23	
S9R40( )X	T.P	-	TüV	B.08.06.39314.027	2007010401240888	IP23	
S9R60( )A	T.P	-	TüV	B.08.06.39314.027	2007010401240888	IP23	
S9R60( )B	T.P	-	TüV	B.08.06.39314.027	2007010401240888	IP23	
S9R60( )C	T.P	-	TüV	B.08.06.39314.027	2007010401240888	IP23	
S9R60( )D	T.P	-	TüV	B.08.06.39314.027	2007010401240888	IP23	
S9R60( )E	T.P	E172720	TüV	B.08.06.39314.027	2007010401240888	IP23	
S9R60( )X	T.P	-	TüV	B.08.06.39314.027	2007010401240888	IP23	
S9R90( )A	T.P	-	TüV	B.08.06.39314.027	2007010401240888	IP23	
S9R90( )B	T.P	-	TüV	B.08.06.39314.027	2007010401240888	IP23	
S9R90( )C	T.P	-	TüV	B.08.06.39314.027	2007010401240888	IP23	
S9R90( )D	T.P	-	TüV	B.08.06.39314.027	2007010401240888	IP23	
S9R90( )E	T.P	E172720	TüV	B.08.06.39314.027	2007010401240888	IP23	
S9R90( )X	T.P	-	TüV	B.08.06.39314.027	2007010401240888	IP23	

## AC Electromagnetic Brake motor

Model	Protection Type	UL File No	EN Certificate		CCC Certificate	IP Protection	Notes
			Certificate Mark	Certificate No.			
S6R06( )A-E	Z.P	-	TüV	B.08.06.39314.027	2007010401240888	IP23	
S6R06( )B-E	Z.P	-	TüV	B.08.06.39314.027	2007010401240888	IP23	
S6R06( )C-E	Z.P	-	TüV	B.08.06.39314.027	2007010401240888	IP23	
S6R06( )D-E	Z.P	-	TüV	B.08.06.39314.027	2007010401240888	IP23	
S6R06( )E-E	Z.P	E172722	TüV	B.08.06.39314.027	2007010401240888	IP23	
S6R06( )X-E	Z.P	-	TüV	B.08.06.39314.027	2007010401240888	IP23	
S7R15( )A-E	T.P	-	TüV	B.08.06.39314.027	2007010401240888	IP23	
S7R15( )B-E	T.P	-	TüV	B.08.06.39314.027	2007010401240888	IP23	
S7R15( )C-E	T.P	-	TüV	B.08.06.39314.027	2007010401240888	IP23	
S7R15( )D-E	T.P	-	TüV	B.08.06.39314.027	2007010401240888	IP23	
S7R15( )E-E	T.P	E172720	TüV	B.08.06.39314.027	2007010401240888	IP23	
S7R15( )X-E	T.P	-	TüV	B.08.06.39314.027	2007010401240888	IP23	
S8R15( )A-E	T.P	-	TüV	B.08.06.39314.027	2007010401240888	IP23	
S8R15( )B-E	T.P	-	TüV	B.08.06.39314.027	2007010401240888	IP23	
S8R15( )C-E	T.P	-	TüV	B.08.06.39314.027	2007010401240888	IP23	
S8R15( )D-E	T.P	-	TüV	B.08.06.39314.027	2007010401240888	IP23	
S8R15( )E-E	T.P	E172720	TüV	B.08.06.39314.027	2007010401240888	IP23	
S8R15( )X-E	T.P	-	TüV	B.08.06.39314.027	2007010401240888	IP23	
S8R25( )A-E	T.P	-	TüV	B.08.06.39314.027	2007010401240888	IP23	
S8R25( )B-E	T.P	-	TüV	B.08.06.39314.027	2007010401240888	IP23	
S8R25( )C-E	T.P	-	TüV	B.08.06.39314.027	2007010401240888	IP23	
S8R25( )D-E	T.P	-	TüV	B.08.06.39314.027	2007010401240888	IP23	
S8R25( )E-E	T.P	E172720	TüV	B.08.06.39314.027	2007010401240888	IP23	
S8R25( )X-E	T.P	-	TüV	B.08.06.39314.027	2007010401240888	IP23	
S8I25( )U-E	T.P	-	TüV	B.08.04.39314.025	2003010401089270	IP23	
S8I25( )T-E	T.P	-	TüV	B.08.04.39314.025	2003010401089270	IP23	
S8I25( )S-E	T.P	-	TüV	B.08.04.39314.025	2003010401089270	IP23	
S9R40( )A-E	T.P	-	TüV	B.08.06.39314.027	2007010401240888	IP23	
S9R40( )B-E	T.P	-	TüV	B.08.06.39314.027	2007010401240888	IP23	
S9R40( )C-E	T.P	-	TüV	B.08.06.39314.027	2007010401240888	IP23	
S9R40( )D-E	T.P	-	TüV	B.08.06.39314.027	2007010401240888	IP23	
S9R40( )E-E	T.P	E172720	TüV	B.08.06.39314.027	2007010401240888	IP23	
S9R40( )X-E	T.P	-	TüV	B.08.06.39314.027	2007010401240888	IP23	
S9I40( )U-E	T.P	-	TüV	B.08.04.39314.025	2003010401089270	IP23	
S9I40( )T-E	T.P	-	TüV	B.08.04.39314.025	2003010401089270	IP23	
S9I40( )S-E	T.P	-	TüV	B.08.04.39314.025	2003010401089270	IP23	

## AC Electromagnetic Brake motor

Model	Protection Type	UL File No	EN Certificate		CCC Certificate	IP Protection	Notes
			Certificate Mark	Certificate No.			
S9R60( )A-E	T,P	-	TüV	B.08.06.39314.027	2007010401240888	IP23	
S9R60( )B-E	T,P	-	TüV	B.08.06.39314.027	2007010401240888	IP23	
S9R60( )C-E	T,P	-	TüV	B.08.06.39314.027	2007010401240888	IP23	
S9R60( )D-E	T,P	-	TüV	B.08.06.39314.027	2007010401240888	IP23	
S9R60( )E-E	T,P	E172720	TüV	B.08.06.39314.027	2007010401240888	IP23	
S9R60( )X-E	T,P	-	TüV	B.08.06.39314.027	2007010401240888	IP23	
S9I60( )U-E	T,P	-	TüV	B.08.04.39314.025	2003010401089270	IP23	
S9I60( )T-E	T,P	-	TüV	B.08.04.39314.025	2003010401089270	IP23	
S9I60( )S-E	T,P	-	TüV	B.08.04.39314.025	2003010401089270	IP23	
S9R90( )A-E	T,P	-	TüV	B.08.06.39314.027	2007010401240888	IP23	
S9R90( )B-E	T,P	-	TüV	B.08.06.39314.027	2007010401240888	IP23	
S9R90( )C-E	T,P	-	TüV	B.08.06.39314.027	2007010401240888	IP23	
S9R90( )D-E	T,P	-	TüV	B.08.06.39314.027	2007010401240888	IP23	
S9R90( )E-E	T,P	E172720	TüV	B.08.06.39314.027	2007010401240888	IP23	
S9R90( )X-E	T,P	-	TüV	B.08.06.39314.027	2007010401240888	IP23	
S9I90( )U-E	T,P	-	TüV	B.08.04.39314.025	2003010401089270	IP23	
S9I90( )T-E	T,P	-	TüV	B.08.04.39314.025	2003010401089270	IP23	
S9I90( )S-E	T,P	-	TüV	B.08.04.39314.025	2003010401089270	IP23	

## AC Speed Control Induction motor

Model	Protection Type	UL File No	EN Certificate		CCC Certificate	IP Protection	Notes
			Certificate Mark	Certificate No.			
S6106( )A-V12	Z.P	-	TüV	B.08.07.39314.029	2004010401120757	IP23	
S6106( )B-V12	Z.P	-	TüV	B.08.07.39314.029	2003010401089272	IP23	
S6106( )C-V12	Z.P	-	TüV	B.08.07.39314.029	2004010401120757	IP23	
S6106( )D-V12	Z.P	-	TüV	B.08.07.39314.029	2003010401089272	IP23	
S6106( )E-V12	Z.P	E172722	TüV	B.08.07.39314.029	2004010401120757	IP23	
S6106( )X-V12	Z.P	-	TüV	B.08.07.39314.029	2003010401089272	IP23	
S7115( )A-V12	T.P	-	TüV	B.08.07.39314.029	2004010401120757	IP23	
S7115( )B-V12	T.P	-	TüV	B.08.07.39314.029	2003010401089272	IP23	
S7115( )C-V12	T.P	-	TüV	B.08.07.39314.029	2004010401120757	IP23	
S7115( )D-V12	T.P	-	TüV	B.08.07.39314.029	2003010401089272	IP23	
S7115( )E-V12	T.P	E172720	TüV	B.08.07.39314.029	2004010401120757	IP23	
S7115( )X-V12	T.P	-	TüV	B.08.07.39314.029	2003010401089272	IP23	
S8115( )A-V12	T.P	-	TüV	B.08.07.39314.029	2004010401120757	IP23	
S8115( )B-V12	T.P	-	TüV	B.08.07.39314.029	2003010401089272	IP23	
S8115( )C-V12	T.P	-	TüV	B.08.07.39314.029	2004010401120757	IP23	
S8115( )D-V12	T.P	-	TüV	B.08.07.39314.029	2003010401089272	IP23	
S8115( )E-V12	T.P	E172720	TüV	B.08.07.39314.029	2004010401120757	IP23	
S8115( )X-V12	T.P	-	TüV	B.08.07.39314.029	2003010401089272	IP23	
S8125( )A-V12	T.P	-	TüV	B.08.07.39314.029	2004010401120757	IP23	
S8125( )B-V12	T.P	-	TüV	B.08.07.39314.029	2003010401089272	IP23	
S8125( )C-V12	T.P	-	TüV	B.08.07.39314.029	2004010401120757	IP23	
S8125( )D-V12	T.P	-	TüV	B.08.07.39314.029	2003010401089272	IP23	
S8125( )E-V12	T.P	E172720	TüV	B.08.07.39314.029	2004010401120757	IP23	
S8125( )X-V12	T.P	-	TüV	B.08.07.39314.029	2003010401089272	IP23	
S9140( )A-V12	T.P	-	TüV	B.08.07.39314.029	2004010401120757	IP23	
S9140( )B-V12	T.P	-	TüV	B.08.07.39314.029	2003010401089272	IP23	
S9140( )C-V12	T.P	-	TüV	B.08.07.39314.029	2004010401120757	IP23	
S9140( )D-V12	T.P	-	TüV	B.08.07.39314.029	2003010401089272	IP23	
S9140( )E-V12	T.P	E172720	TüV	B.08.07.39314.029	2004010401120757	IP23	
S9140( )X-V12	T.P	-	TüV	B.08.07.39314.029	2003010401089272	IP23	
S9160( )A-V12	T.P	-	TüV	B.08.07.39314.029	2004010401120757	IP23	
S9160( )B-V12	T.P	-	TüV	B.08.07.39314.029	2003010401089272	IP23	
S9160( )C-V12	T.P	-	TüV	B.08.07.39314.029	2004010401120757	IP23	
S9160( )D-V12	T.P	-	TüV	B.08.07.39314.029	2003010401089272	IP23	
S9160( )E-V12	T.P	E172720	TüV	B.08.07.39314.029	2004010401120757	IP23	
S9160( )X-V12	T.P	-	TüV	B.08.07.39314.029	2003010401089272	IP23	
S9190( )A-V12	T.P	-	TüV	B.08.07.39314.029	2004010401120757	IP23	
S9190( )B-V12	T.P	-	TüV	B.08.07.39314.029	2003010401089272	IP23	
S9190( )C-V12	T.P	-	TüV	B.08.07.39314.029	2004010401120757	IP23	
S9190( )D-V12	T.P	-	TüV	B.08.07.39314.029	2003010401089272	IP23	
S9190( )E-V12	T.P	E172720	TüV	B.08.07.39314.029	2004010401120757	IP23	
S9190( )X-V12	T.P	-	TüV	B.08.07.39314.029	2003010401089272	IP23	
S9180( )B-V12	T.P	-	TüV	B.08.07.39314.029	-	IP23	

## AC Speed Controller

Model	UL File No	CE-LVD Certificate		1) CE-EMCD Certificate 2) FCC Verification		Notes
		Agency	Certificate No.	Agency	Certificate No.	
SUA□IA-V12	E190517	TüV	N8.08.10.29314.032			
SUA□IB-V12	E190517	TüV	N8.08.10.29314.032	1) DEMKO	EMC15568-08-02	
SUA□IC-V12	E190517	TüV	N8.08.10.29314.032			
SUA□ID-V12	E190517	TüV	N8.08.10.29314.032	1) DEMKO	EMC15568-08-02	
SUA□IX-V12	E190517	TüV	N8.08.10.29314.032	1) DEMKO	EMC15568-08-02	
SUD□IA-V12	E190517	TüV	N8.08.10.29314.032	2) UL	08CA54110-FCC	
SUD□IB-V12	E190517	TüV	N8.08.10.29314.032	1) DEMKO 2) UL	EMC15568-08-01 08CA54104-FCC	
SUD□IC-V12	E190517	TüV	N8.08.10.29314.032	2) UL	08CA54110-FCC	
SUD□ID-V12	E190517	TüV	N8.08.10.29314.032	1) DEMKO 2) UL	EMC15568-08-02 08CA54110-FCC	
SUD□IX-V12	E190517	TüV	N8.08.10.29314.032	1) DEMKO 2) UL	EMC15568-08-01 08CA54104-FCC	
SRA01	E190517	TüV	N8.08.10.29314.032			
SRA02	E190517	TüV	N8.08.10.29314.032			
SRB01	E190517	TüV	N8.08.10.29314.032			
SRB02	E190517	TüV	N8.08.10.29314.032			
SRC01	E190517	TüV	N8.08.10.29314.032			
SRC02	E190517	TüV	N8.08.10.29314.032			
SRD01	E190517	TüV	N8.08.10.29314.032			
SRD02	E190517	TüV	N8.08.10.29314.032			
SRX01	E190517	TüV	N8.08.10.29314.032			
SRX02	E190517	TüV	N8.08.10.29314.032			
SSA01-SRSS	E190517	TüV	N8.08.10.29314.032			
SSA02-SRSS	E190517	TüV	N8.08.10.29314.032			
SSB01-SRSS	E190517	TüV	N8.08.10.29314.032			
SSB02-SRSS	E190517	TüV	N8.08.10.29314.032			
SSC01-SRSS	E190517	TüV	N8.08.10.29314.032			
SSC02-SRSS	E190517	TüV	N8.08.10.29314.032			
SSD01-SRSS	E190517	TüV	N8.08.10.29314.032			
SSD02-SRSS	E190517	TüV	N8.08.10.29314.032			
SSX01-SRSS	E190517	TüV	N8.08.10.29314.032			
SSX02-SRSS	E190517	TüV	N8.08.10.29314.032			
SHA03-SRSS	E190517	TüV	N8.08.10.29314.032			
SHB03-SRSS	E190517	TüV	N8.08.10.29314.032			
SHC03-SRSS	E190517	TüV	N8.08.10.29314.032			
SHD03-SRSS	E190517	TüV	N8.08.10.29314.032			
SHX03-SRSS	E190517	TüV	N8.08.10.29314.032			