

HTEK



۱۸ ماه گارانتی



۱۵ سال خدمات پس از فروش



دفترچه راهنمای فارسی اینورتر

مدل F100

پشتیبانی شبانه روزی

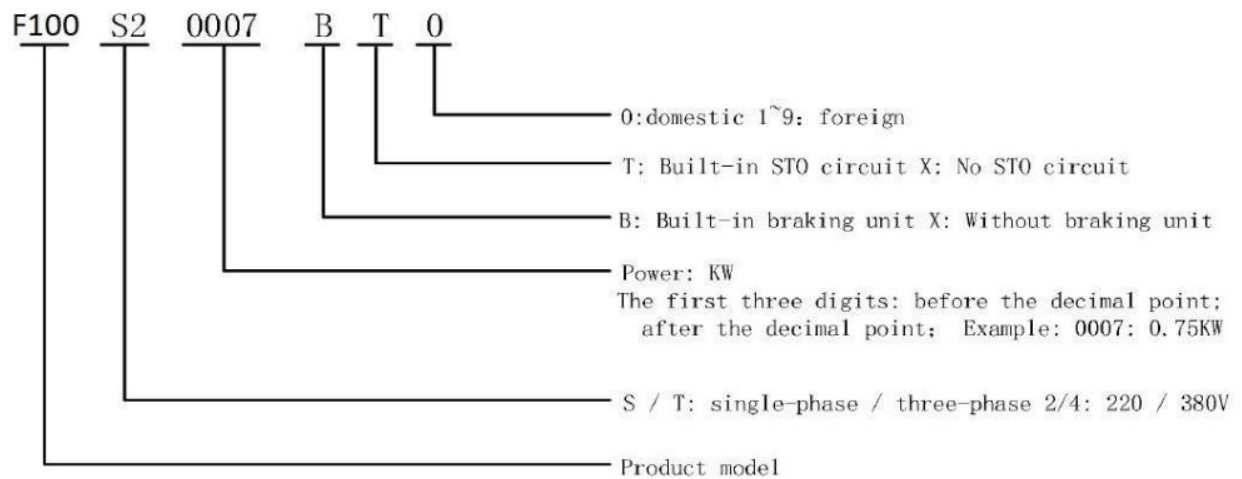


0912 006 4420

0905 805 8001

0905 805 8002

راهنمای کد شناسایی اینورتر



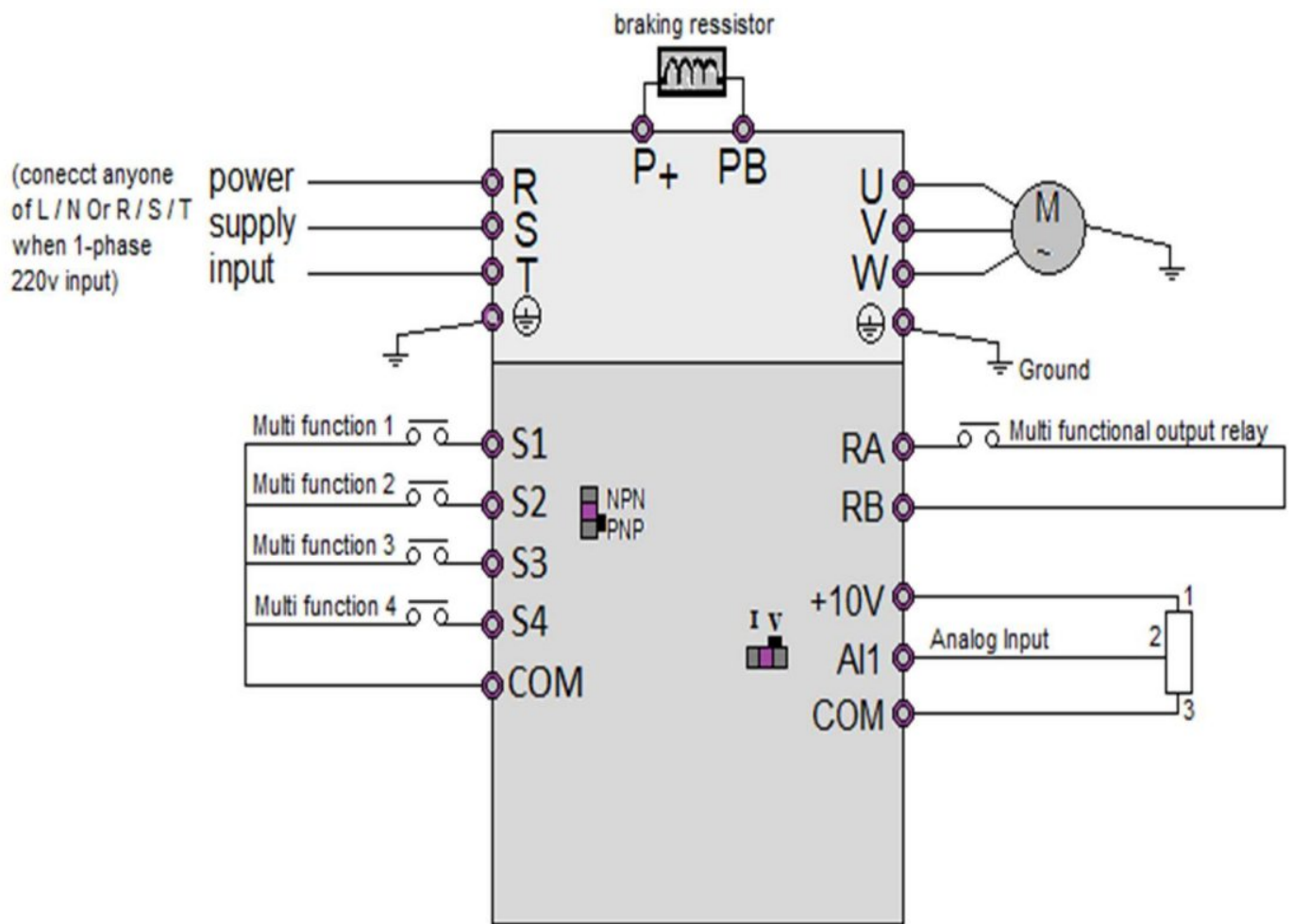
جدول مشخصات الکتریکی اینورتر

Base.No	Models	Input voltage	Input current	Power (kw)	Output current	Adaptive motor(KW)
F1	F100S20007BX0	1 phase 220V	8.2	0.75	5.0	0.75
	F100S20015BX0	1 phase 220V	14.0	1.5	7.0	1.5
F2	F100T20022BX0	1 phase 220V	23.0	2.2	12.5	2.2
		3 phase 220V	13.5			
F3	F100T20037BX0	1 phase 220V	38.6	3.7	15.2	3.7
		3 phase 220V	16.5			
	F100T20055BX0	3 phase 220V	24	5.5	23	5.5
F4	F100T20075BX0	3 phase 220V	37	7.5	31	7.5
	F100T20110BX0	3 phase 220V	52	11	45	11
F1	F100T40007BX0	3 phase 380V	4.0	0.75	3.0	0.75
	F100T40015BX0	3 phase 380V	5.8	1.5	4.5	1.5
	F100T40022BX0	3 phase 380V	6.5	2.2	5.6	2.2
F2	F100T40040BX0	3 phase 380V	12.6	4.0	10.5	4.0
F3	F100T40055BX0	3 phase 380V	16	5.5	14	5.5
	F100T40075BX0	3 phase 380V	21	7.5	19	7.5
F4	F100T40110BX0	3 phase 380V	28	11	26	11
	F100T40150BX0	3 phase 380V	36	15	33	15
F5	F100T40185BX0	3 phase 380V	42	18.5	40	18.5
	F100T40220BX0	3 phase 380V	48	22	46	22

1.1 Technical Features

Items		Description
input	Rated voltage /frequency	3ph :380V~440V ; 50Hz/60Hz 1ph :220V~240V ; 50Hz/60Hz
	Allowed voltage	3ph:320V~460V ; 1ph: 180V ~ 260V ; Voltage Imbalance rate: <3% ; frequency: $\pm 5\%$
output	Voltage	0~rated input voltage
	Frequency	0Hz~1000Hz
	Overload capacity	150% rated current 60s; 180% rated current 2s
control performance	control mode	V/F SVC
	Modulation Mode	SVPMW
	Motor type	asynchronous motor, synchronous motor, single phase motor (consult factory before using)
	Start torque	1Hz/150%
	Speed range	1:100(SVC)
	Frequency accuracy	digital setting: maximum frequency $\pm 0.01\%$; analog setting: maximum frequency $\pm 1\%$
	Frequency resolution	digital setting: 0.01Hz; analog setting: maximum frequency $\pm 1\%$
	Acceleration/ deceleration curve	line/ S-curve
	Rapid current limit	limit current rapidly within the current protection value, to ensure the safety of the equipment
	None-stop when instantaneous power off	None-stop when instantaneous power off, automatic frequency drop
Operation function	Command source	Keypad, terminal, communication
	Set value source	Digital, analog , multi-speed, communication
	PID	Support main setting + PID
Operation panel	LED display	Can display: output frequency ,output voltage ,output current ,bus voltage , display value 1, display value 2, error ,alarm
	External keypad	YES
Protection function		Over-current protection, over-voltage protection, under-voltage protection, overheating protection, over-load protection, phase loss protection, earth leakage, etc.
environment	Store environment	Indoor, away from direct sunlight ,no dust , no corrosive gas , no inflammable gas, no oil mist, no vapor, no drip and no salinity , etc.
	Altitude	derating use above 1000 M , derating 10% per 1000 M
	Environment temperature	-10 °C ~ + 40 °C (Environment temperature around 40 °C ~ 50 °C please derating use)
	Humidity	5% ~ 95% RH, no condensation
	store temperature	-40°C~+70°C
	Vibration	<5.9M/S (0.6g)

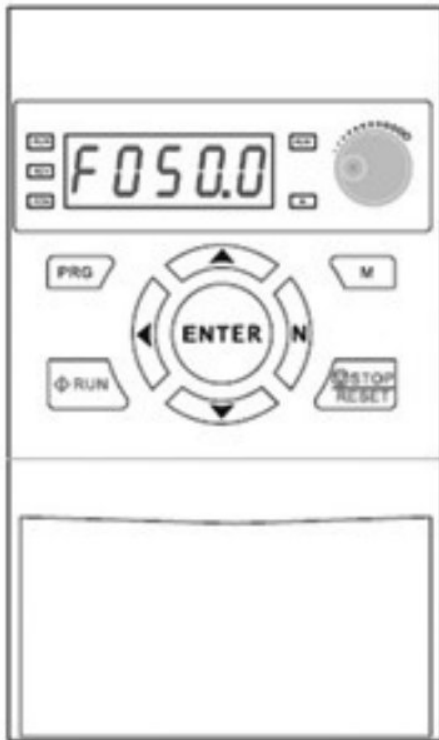
نقشه و بلوک دیاگرام ورودی و خروجی های اینورتر



انواع کارت هایی که میتوان روی اینورتر نصب نمود

	H0100	H0101	H0110	H0120	H0200 (STO)	H0300	H0310	H0320
Digital input	2	4	5	10	10		4	5
Digital input								
Relay output	1	1	2	3	3		1	1
Analog input	1	1	1	1	2		2	1
Analog output			2	1	2		2	2
Power	10V	10V	10V	10V+12V	10V+12V		10V+12V	10V
MODBUS	1	1	1	1	1		1	1
STO					1			
Digital Display	1	1	1	1	1		1	1
Potentiometer	1	1	1	1			1	1
Switch						1	2	2

توضیح ظاهر صفحه کلید و تشریح دکمه های آن:



Item	Structure	Function description
1		Display
2		Program/exit
3		Status display interface work as status switch key; other interface work as left shift key
4		Reserved key
5		RUN
6		Potentiometer: refer to parameter P1.63
7		In the mode of program, work as value change key; otherwise, UP/DOWN key, refer to parameter P1.63, P2.03, P2.04
8		
9		Enter
10		STOP/RESET
11		Customization key

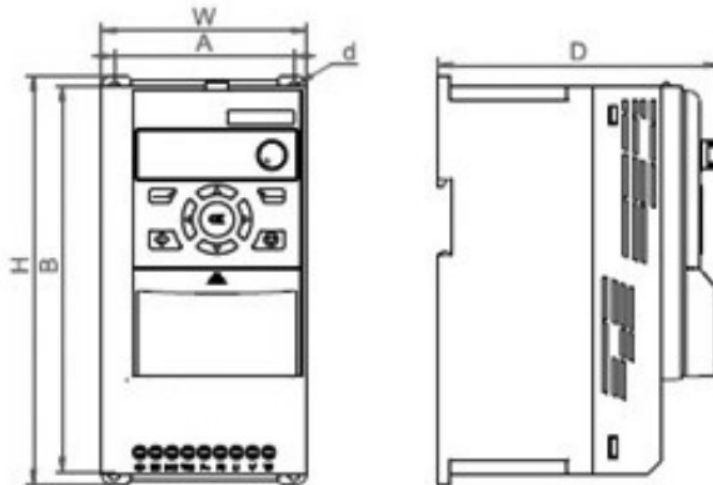
توضیحات چراغ های نمایشگر

Indicator	status	Function description
RUN	light on/flickering	Operating/ decelerating
REV	light on	Reverse operation
REM	light on	Remote operation
ALM	light on	Fault indication
M	light on	Customization indication, default alarm indication

Display item description

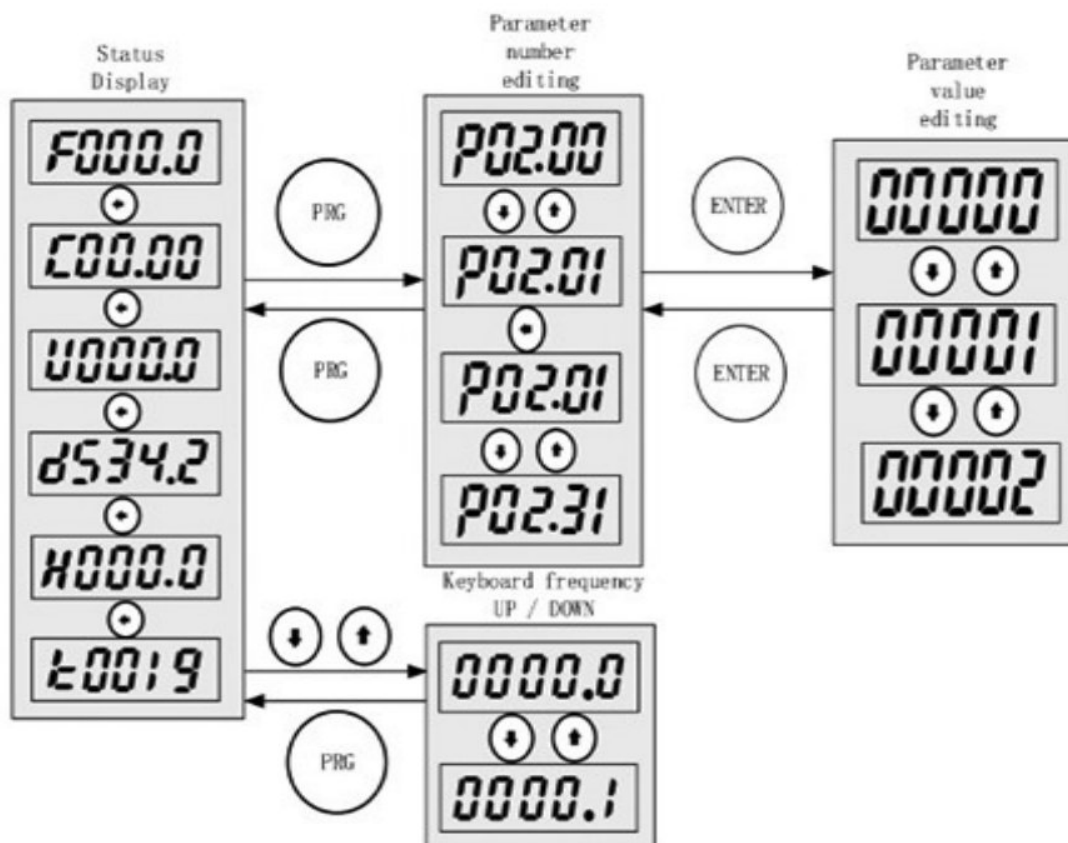
Display code	Item description
<i>F</i>	output frequency
<i>C</i>	output current
<i>U</i>	output voltage
<i>d</i>	DC bus voltage
<i>H</i>	display value 1(P10. 98)
<i>t</i>	display value 2(P10. 99)
<i>A</i>	current alarm
<i>E</i>	current fault

Product Dimension



H1 series						
Framework	Dimensions (mm)					
	W(Width)	H(Height)	D(Depth)	A	B	d
F1	85	170	124	67.3	158	5
F2	97	194	133	85	184	5
F3	126	237	147	112	223	6
F4	168	298	160	154	283	6
F5	198	355	177	183	338	6

روش تنظیم پارامترهای اینورتر



Reset Factory و تنظیم پسورد روی اینورتر :

Parameter NO	Parameter Name	Setting range	unit	Factory value
P1.11	Parameter operation	0: Normal Operation; 1: Parameter Initialization, initialize all parameters except P 1. XX and application macro; 2: initialize all parameters ;		0
P1.13	Set keyword	0~9999		0
P1.14	Set keyword confirmed	0~9999		0
P1.15	Input keyword	0~9999		0

نکته: هر عددی غیر از صفر در پارامترهای P1.13 و P1.14 تنظیم گردد بعنوان پسورد تعیین میگردد.

پارامترهای مربوط به موتور :

Parameter NO	Parameter Name	Setting range	unit	Factory value
P6.10	Motor type	0: Asynchronous motor; 1: Surface mount permanent magnet synchronization; 2: Salient pole permanent magnet synchronization 4: single-phase motor		0
P6.11	Motor Power	0.000~100000.000	kW	*
P6.12	Motor voltage	0~1000	V	*
P6.13	Motor frequency	1~3000	Hz	*
P6.14	Motor current	0.00~1000.00	A	*
P6.15	Motor speed	10~65535	RPM	*
P6.16	Motor power factor	0.00~1.00		*
P6.17	Number of motor poles	2~100		*
P6.18	Motor rated torque	0.1~10000.0	NM	*
P6.19	Motor no-load current	0.00~1000.00	A	*

تنظیم خودکار موتور (Autotuning) :

P6.00	Motor parameter self-learning	0:invalid 1:Complete self-learning 2:Simple self-learning		0
-------	-------------------------------	---	--	---

پارامترهای مربوط به زمان شتابگیری (ACC) و زمان توقف (DEC) :

زمان شتابگیری (ACC) : P2.50

زمان توقف (DEC) : P2.70

مد های توقف :

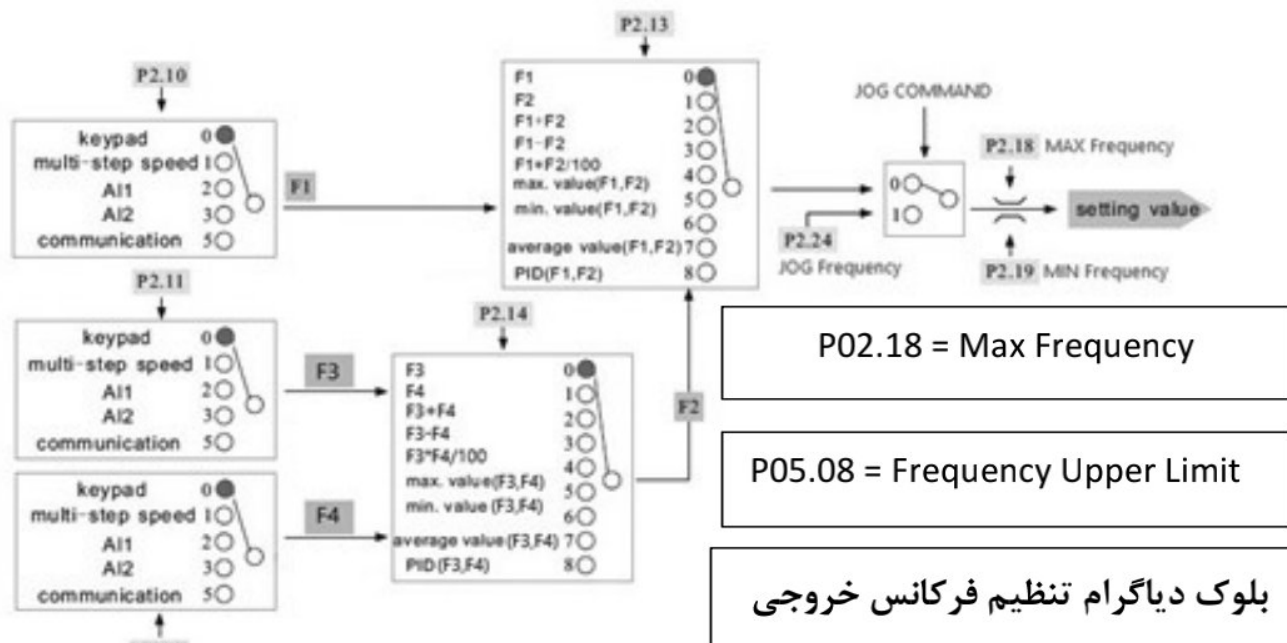
P5.20	Stop function	Units: 0: free parking 1: DC braking Ten: 1: precise parking		0
P5.21	Stop frequency	0.000~1000.000	Hz	0.000

توجه : در حالت Free parking ، توقف به صورت free از فرکانس مربوط به پارامتر P5.21 آغاز میگردد.

پارامترهای مورد نیاز برای حالت توقف DC braking :

P5.22	DC braking current	0.000~150.000	%	100.000
P5.23	DC braking time	0.000~1000.000	S	0.000
P5.24	Demagnetization time ratio	0.000~1000.000	%	10.000
P5.26	Magnetic flux brake activation frequency	0.000~1000.000	Hz	0.000
P5.27	Magnetic Flux brake coefficient	100~200	%	100
P5.28	Magnetic Flux braking time	0.000~1000.000	S	0.000

روش های مختلف
تغییر فرکانس خروجی
اینورتر



تعیین محل تنظیم فرکانس خروجی اینورتر

Parameter NO	Parameter Name	Setting range	unit	Factory value
P2.10	تعیین محل تنظیم فرکانس	0: keyboard; 1: Multi-speed; 2: AI1; 3: AI2; 5: communication; 9: pulse input 200 ~ 9999: address		0

(Keyboard) : P2.10 = 0

در صورتی که کی پد بعنوان محل تنظیم فرکانس خروجی اینورتر انتخاب شود بایستی مشخص شود که این کار از طریق پتانسیومتر روی کی پد انجام میشود یا از طریق شستی های جهت دار بالا و پایین که برای این منظور بایستی پارامتر P1.63 مقدار دهی گردد .

Parameter NO	Parameter Name	Setting range	unit	Factory value
P1.63	اگر پارامتر P2.10=0 تنظیم شود در اینصورت باید مشخص کنیم که تنظیم فرکانس از طریق ولوم روی کی پد انجام پذیرد یا از طریق دکمه های جهت دار رو به بالا یا پایین	0: Keyboard numeric setting در صورت انتخاب مقدار 0 فرکانس مد نظر را در پارامتر زیر تنظیم می کنیم. مقدار فرکانس دلخواه = P2.92 1: Keyboard potentiometer setting		1

(Multi Speed) : P2.10 = 1

اگر مقدار P2.10 = 1 یعنی Multi Speed انتخاب شود باید برای تعریف ورودیهای دیجیتال انتخاب فرکانس مقدار پارامتر P2.00 را بصورت زیر تنظیم کنیم .

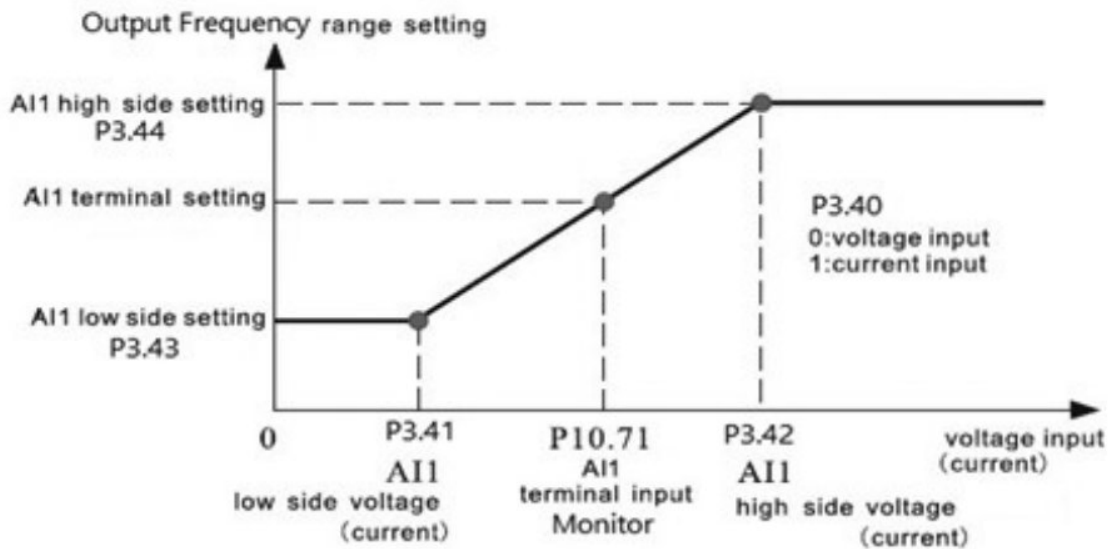
Parameter NO	Parameter Name	Setting range	unit	Factory value
P2.00	Multi-speed source			0

S8	S3	S2	S1	Effective multi-speed
0	0	0	0	Multi-speed 0
0	0	0	1	Multi-speed 1
0	0	1	0	Multi-speed 2
0	0	1	1	Multi-speed 3
0	1	0	0	Multi-speed 4
0	1	0	1	Multi-speed 5
0	1	1	0	Multi-speed 6
0	1	1	1	Multi-speed 7
				...
1	1	1	1	Multi-speed 15

Parameter NO	Parameter Name	Setting range	unit	Factory value
P2.30	Multi-speed 0	-1000.000~1000.000	%	0.000
P2.31	Multi-speed 1			
P2.32	Multi-speed 2			
P2.33	Multi-speed 3			
P2.34	Multi-speed 4			
P2.35	Multi-speed 5			
P2.44	Multi-speed 14			
P2.45	Multi-speed 15			

P2.10 = 2 : ورودی آنالوگ ۱

P3.40	AI1 signal type	0: voltage input; 1: current input		0
P3.41	AI1 low-end voltage (current)	حداقل ولتاژ یا جریان آنالوگ ورودی -999999.000~999999.000	V(mA)	0.000
P3.42	AI1 high-end voltage (current)	حداکثر ولتاژ یا جریان آنالوگ ورودی		10.000
P3.43	AI1 low-end setting	حداقل فرکانس خروجی در حداقل ورودی آنالوگ -999999.000~999999.000	%	0.000
P3.44	AI1 high-end setting	حداکثر فرکانس خروجی در حداکثر ورودی آنالوگ		100.000



P2.10 = 3 : ورودی آنالوگ ۲

P3.45	AI2 signal type	0: voltage input; 1: current input		0
P3.46	AI2 low-end voltage (current)	حداقل ولتاژ یا جریان آنالوگ ورودی -999999.000~999999.000	V(mA)	0.000
P3.47	AI2 high-end voltage (current)	حداکثر ولتاژ یا جریان آنالوگ ورودی		10.000
P3.48	AI2 low-end setting	حداقل فرکانس خروجی در حداقل ورودی آنالوگ -999999.000~999999.000	%	0.000
P3.49	AI2 high-end setting	حداکثر فرکانس خروجی در حداکثر ورودی آنالوگ		100.000

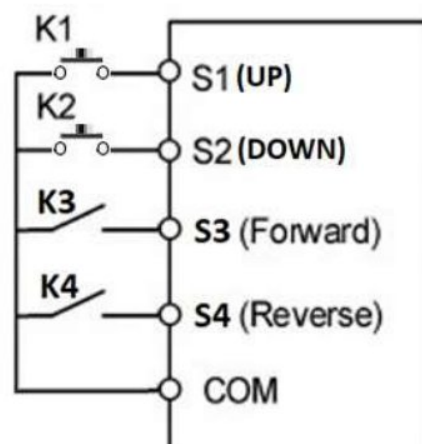
* تنظیم فرکانس از روی ترمینالهای ورودی S1(UP) و S2(DOWN) بصورت UP/DOWN کنترل

پارامتر	مقدار
P2.03	100 (S1 , UP)
P2.04	1000 (S2 , DOWN)
P3.00	5 (S3 , FORWARD)
P3.01	6 (S4 , REVERSE)
P2.26	در صورت نیاز UP/DOWN STEP
P2.27	در صورت نیاز UP/DOWN MEMORY
P2.28	در صورت نیاز CLERAR UP/DOWN

P2.26	Increase and decrease (UP /DOWN) Step-frequency	-100.0~100.0	%	0.2
P2.27	Increase and decrease (UP /DOWN) memory selection	0: no memory; 1: Only power down memory; 2: Only stop memory; 3: Both power down and stop memory		3
P2.28	Speed up and down frequency	-1000.000~1000.000	%	0.000

- Function : Select UP/DOWN function

نقشه سیم بندی :



روش های مختلف
روشن و خاموش کردن
اینورتر

روشن و خاموش کردن اینورتر از محل و روشهای مختلف :

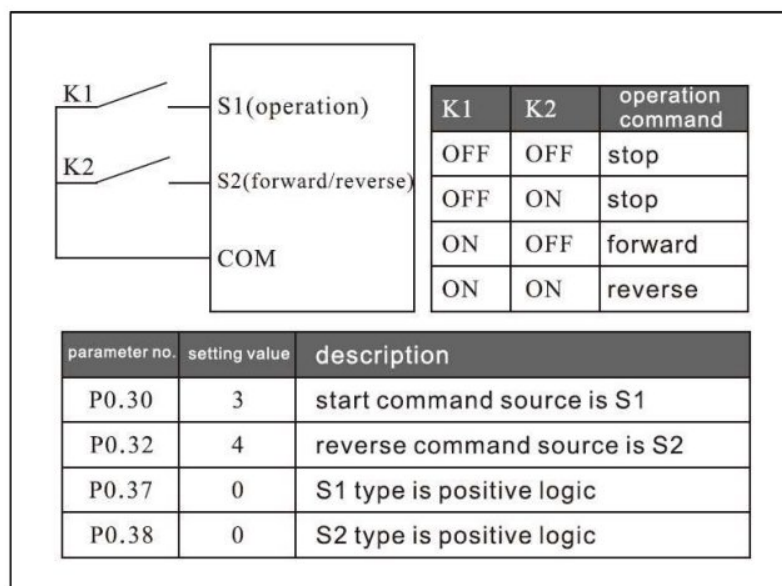
اختصاص وظیفه به ورودیهای مختلف :

عملکرد	پارامتر	یا	مقدار قابل انتخاب	مقدار کارخانه
فرمان استارت در جهت راستگرد Forward Start	P3.00	P0.30	1: keypad 2 : Communication 3:S1 4:S2 5:S3 6:S4 7:S5 8:S6 7:S7 8:S8	1
فرمان استارت در جهت چپگرد Revers Start	P3.01	P0.31		0
فرمان تغییر جهت چرخش موتور Direction	P3.02	P0.32		0
فرمان JOG	P3.03	P0.33		1
فرمان استپ STOP	P3.04	P0.34		0
فرمان توقف بدون دیسل تایم Free Stop	P3.05	P0.35		0
Emergency	P3.06	-		0
فرمان ریست Reset Command	P3.07	P0.36		1
External Fault	P3.08	-	0	
Pause	P3.09	-	0	

نحوه عملکرد ورودیهای دیجیتال :

ورودی دیجیتال	پارامتر	یا	نحوه عملکرد	مقدار کارخانه
S1	P3.20	P0.37	0: positive logic 1: Reverse logic 2: Rising edge 3: Falling edge	0
S2	P3.21	P0.38		0
S3	P3.22	P0.39		0
S4	P3.23	-		0
S5	P3.24	-		0
S6	P3.25	-		0
S7	P3.26	-		0
S8	P3.27	-		0

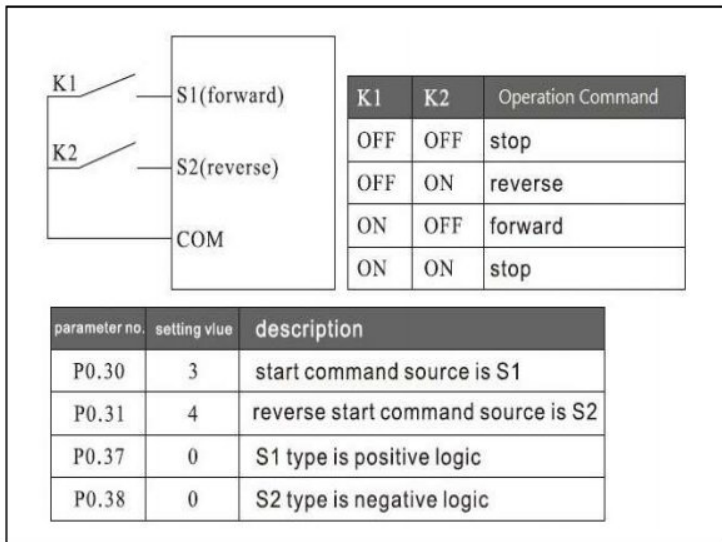
مثال ۱ : راه اندازی اینورتر بصورت 2Wire 1 :



در این مد :

- توسط کلید K1 موتور روشن میگردد
- توسط کلید K2 جهت موتور عوض میشود .

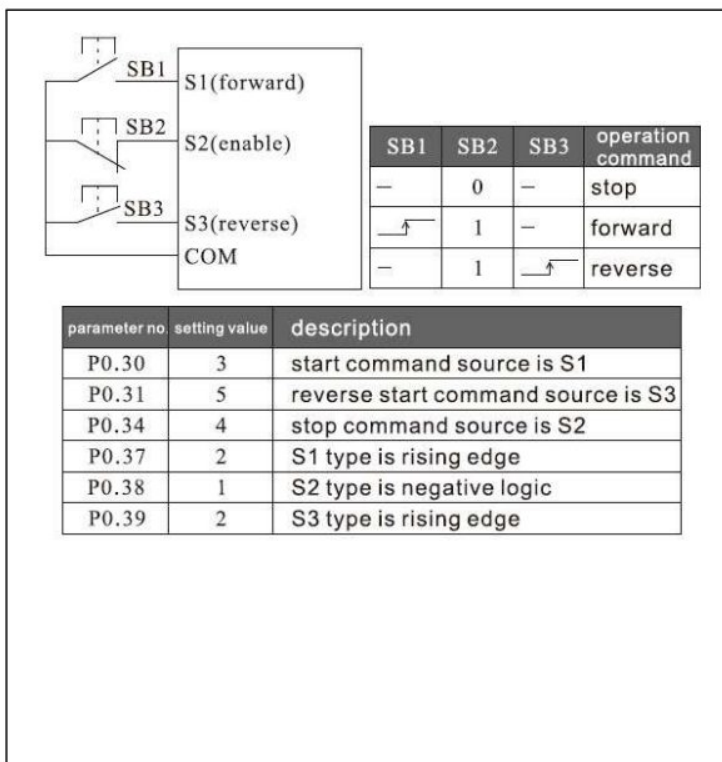
مثال ۲: راه اندازی اینورتر بصورت 2Wire 2 :



در این مد :

- توسط کلید K1 موتور روشن میگردد
- توسط کلید K2 جهت موتور عوض میشود .

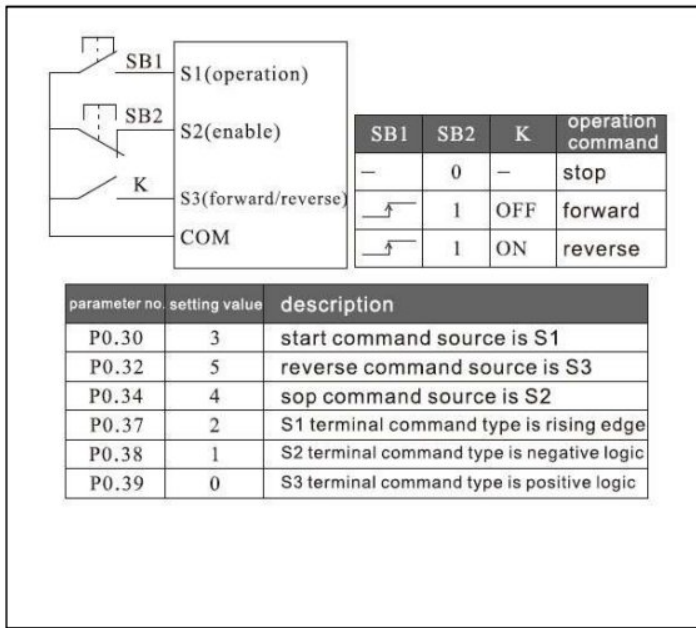
مثال ۳: راه اندازی اینورتر بصورت 3Wire 1 :



در این مد :

- با فشردن شدن لحظه ای شستی SB1 موتور در جهت راستگرد روشن میگردد .
- با فشردن شدن لحظه ای شستی SB3 موتور در جهت چپگرد روشن میگردد .
- با فشردن شدن لحظه ای شستی SB2 موتور خاموش میگردد .

مثال ۴: راه اندازی اینورتر بصورت 2 Wire 3:



در این مد :

- با فشردن شدن لحظه ای شستی SB1 موتور در جهت راستگرد روشن میگردد .
- با وصل شدن کلید K جهت چرخش موتور عوض میگردد .
- با فشردن شدن لحظه ای شستی SB2 موتور خاموش میگردد .

مثال های کاربردی

- مثال ۱ : *استارت و استپ از روی کی پد
 *تغییر فرکانس از طریق پتانسیومتر روی کی پد
 *تنظیم زمانهای ACC و DEC
 *تنظیم فرکانس ماکزیمم (50) و مینیمم (0)

تنظیمات :

پارامتر	مقدار
P1.63	1
P2.10	0
P3.00	1
P3.04	1
P2.18(MAX FREQ)	50
P2.19(MIN FREQ)	0
P2.50	ACC
P2.70	DEC



مثال ۲ : *استارت و استپ از روی ترمینالهای ورودی S1(FORWARD) و S2(REVERSE)

*تغییر فرکانس از طریق شستیهای UP / DOWN روی کی پد

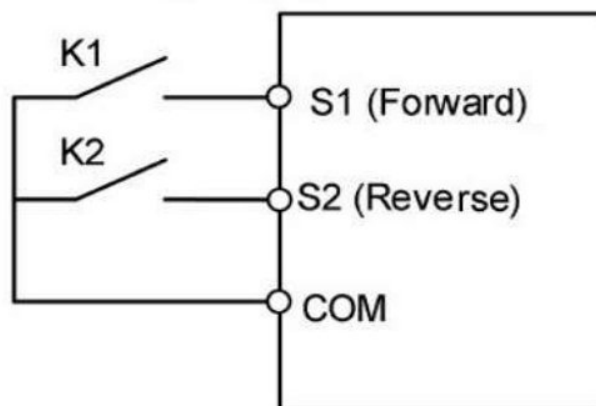
*تنظیم زمانهای ACC و DEC

*تنظیم فرکانس ماکزیمم (50) و مینیمم (0)

تنظیمات :

پارامتر	مقدار
P1.63	0
P2.10	0
P2.03	1
P2.04	1
P3.00	3
P3.01	4
P2.92	تنظیم فرکانس دلخواه
P2.18 (MAX FREQ)	50
P2.19 (MIN FREQ)	0
P2.50	ACC
P2.70	DEC

نقشه سیم بندی :



مثال ۳ : *استارت و استپ از روی ترمینالهای ورودی S1(FORWARD) و S2(REVERSE)

*تغییر فرکانس از طریق پتانسیومتر بیرونی

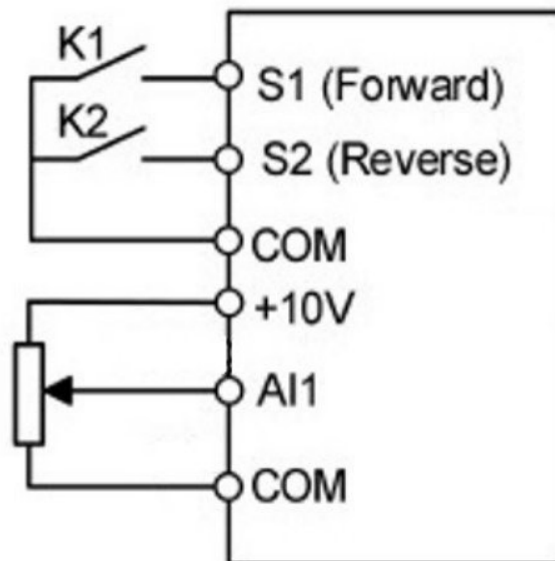
*تنظیم زمانهای ACC و DEC

*تنظیم فرکانس ماکزیمم (50) و مینیمم (0)

تنظیمات :

پارامتر	مقدار
P2.10	2
P3.00	3
P3.01	4
P3.40	0
P2.18 (MAX FREQ)	50
P2.19 (MIN FREQ)	0
P2.50	ACC
P2.70	DEC

نقشه سیم بندی :



مثال ۴ : *استارت و استپ از روی ترمینالهای ورودی S1(FORWARD) و S2(REVERSE)

*تغییر فرکانس بصورت مولتی اسپید توسط ورودیهای دیجیتال S3 , S4

برای فرکانسهای (10,20,30,40 HZ)

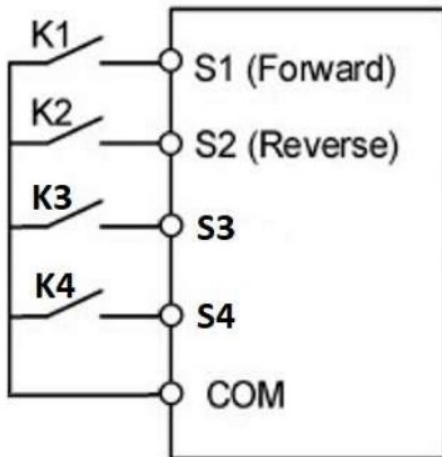
*تنظیم زمانهای ACC و DEC

*تنظیم فرکانس ماکزیمم (50) و مینیمم (0)

تنظیمات :

پارامتر	مقدار
P2.10	1
P3.00	3
P3.01	4
P2.00	1100
P2.30	10
P2.31	20
P2.32	30
P2.33	40
P2.18 (MAX FREQ)	50
P2.19 (MIN FREQ)	0
P2.50	ACC
P2.70	DEC

نقشه سیم بندی :



S4	S3	
0	0	P2.30 = 10
0	1	P2.31 = 20
1	0	P2.32 = 30
1	1	P2.33 = 40

مثال ۵ : *استارت و استپ از روی ترمینالهای ورودی S1(FORWARD) و S2(REVERSE)

*تغییر فرکانس از طریق شبکه مدباس RTU

*تنظیم زمانهای ACC و DEC

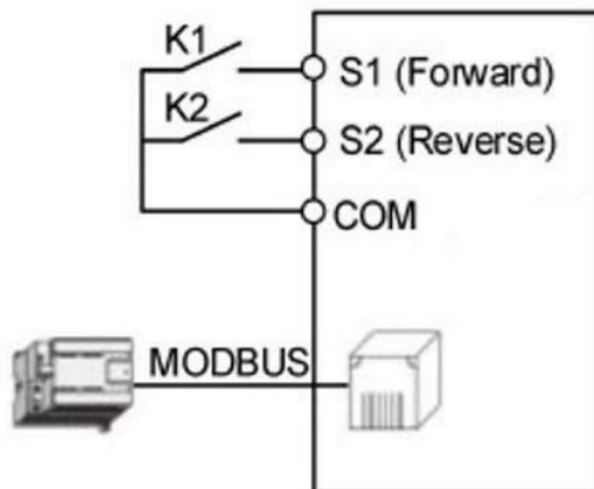
*تنظیم فرکانس ماکزیمم (50) و مینیمم (0)

تنظیمات :

پارامتر	مقدار
P2.10	5
P3.00	3
P3.01	4
P1.40	1
P1.41	1
P1.42	3
P1.43	0
P1.44	8
P1.45	1
P2.18 (MAX FREQ)	50
P2.19 (MIN FREQ)	0
P2.50	ACC
P2.70	DEC

نقشه سیم بندی :

آدرس نوشتن فرکانس : 0X0121



مثال ۶ : *استارت و استپ از طریق شبکه مدباس RTU

*تغییر فرکانس از طریق شبکه مدباس RTU

*تنظیم زمانهای ACC و DEC

*تنظیم فرکانس ماکزیمم (50) و مینیمم (0)

تنظیمات :

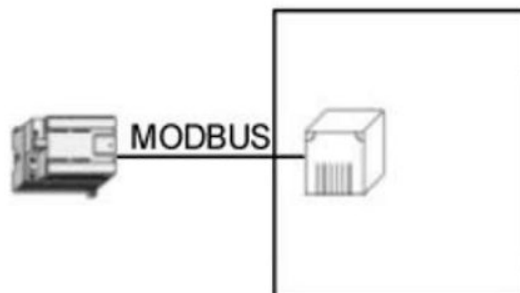
پارامتر	مقدار
P2.10	5
P3.00	2
P3.04	2
P1.40	1
P1.41	1
P1.42	3
P1.43	0
P1.44	8
P1.45	1
P2.18 (MAX FREQ)	50
P2.19 (MIN FREQ)	0
P2.50	ACC
P2.70	DEC

نقشه سیم بندی :

آدرس نوشتن فرکانس : 0X0121

آدرس و مقدار فرمان استارت : 0X0001 = (0X0122 آدرس)

آدرس و مقدار فرمان استپ : 0X0010 = (0X0122 آدرس)



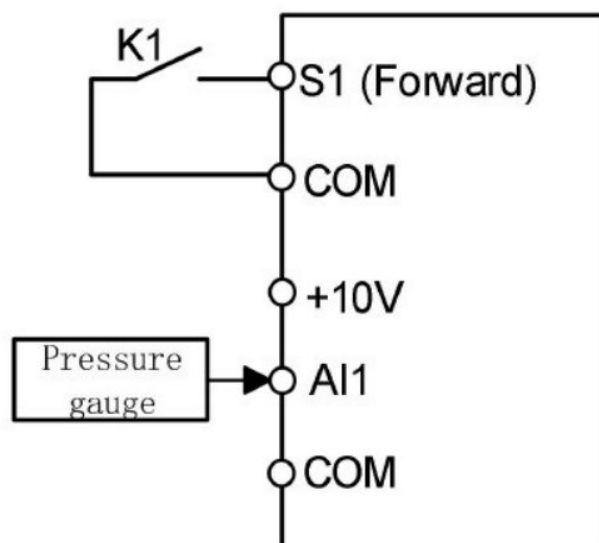
مثال ۷ : *استارت و استپ از طریق ترمینال S1

*تغییر فرکانس بصورت PID

تنظیمات :

پارامتر	مقدار
P2.10	1
P2.11	2 (ورودی آنالوگ ولتاژی ۱۰ ولت برای فیدبک)
P2.13	8
P2.30	SET VALUE
P3.00	3
P4.00	P Gain
P4.01	I GAIN
P1.68	(PID VALUE DISPLAY)
P1.69	(PID FEEDBACK DISPLAY)
P2.18 (MAX FREQ)	50
P2.19 (MIN FREQ)	0
P2.50	ACC
P2.70	DEC

نقشه سیم بندی :



مثال ۸ : *چپگرد و راستگرد از روی ترمینالهای ورودی S4(REVERSE) و S3(FORWARD)

* تنظیم فرکانس از روی ترمینالهای ورودی S2(DOWN) و S1(UP) بصورت

کنترل UP/DOWN

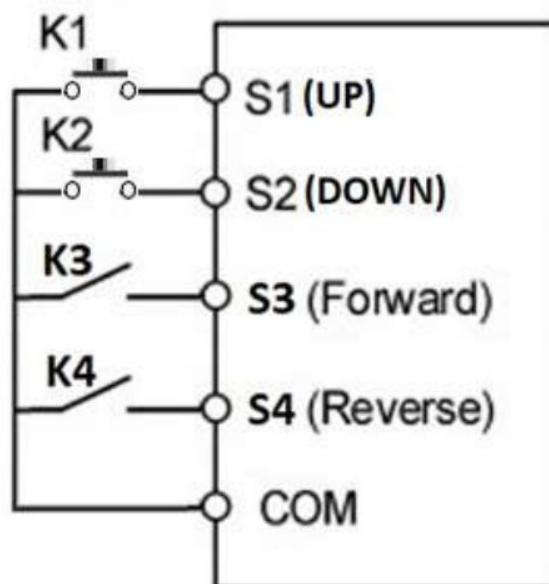
*تنظیم زمانهای ACC و DEC

*تنظیم فرکانس ماکزیمم (50) و مینیمم (0)

تنظیمات :

پارامتر	مقدار
P2.03	100
P2.04	1000
P3.00	5
P3.01	6
P2.26	در صورت نیاز UP/DOWN STEP
P2.27	در صورت نیاز UP/DOWN MEMORY
P2.28	در صورت نیاز CLERAR UP/DOWN
P2.18 (MAX FREQ)	50
P2.19 (MIN FREQ)	0
P2.50	ACC
P2.70	DEC

نقشه سیم بندی :



جدول اطلاعات مربوط به مقاومت ترمز:

Voltage level	Inverter power	Braking unit	Braking resistor			Braking torque(10%UD)
			Power(w)/Resistance(Ω)		Quantity (piece)	
220V	0.75 kW	Built-in	80	120	1	100%
	1.5 kW		150	100	1	
	2.2 kW		300	68	1	
	3.7 kW		300	68	1	
	5.5 kW		400	30	1	
	7.5 kW		400	30	1	
380V	0.75 kW		150	300	1	
	1.5 kW		200	300	1	
	2.2 kW		200	200	1	
	4.0 kW		400	150	1	
	5.5 kW		400	100	1	
	7.5 kW		750	75	1	
	11 kW		1000	60	1	
	15 kW		1500	40	1	
	18.5 kW		2500	30	1	
	22 kW		3000	30	1	
	30 kW		5000	25	1	
	37 kW		7500	20	1	

شبکه مدباس

تنظیمات اولیه :

P02.10 = 5 تنظیم فرکانس اینورتر از طریق شبکه مدباس

P03.00 = 2 تنظیم محل استارت یا استپ اینورتر از طریق شبکه مدباس

Parameter number	Function	Setting range	Unit	Factory Value
P01.40	Communication Protocol	0:Reserved; 1:MODBUS RTU; 2~6:Reserved		1
P01.41	Address	0~247		1
P01.42	Baud Rate	0: 2400; 1: 4800; 2: 9600; 3: 19200; 4: 38400; 5~10: Reserved	bps	3
P01.43	Parity Check	0:No Check; 1:Even check; 2:Odd check		0
P01.44	Data bit	7~8	bit	8
P01.45	Stop bit	0.0~2.0	bit	1.0

روش آدرس یابی پارامترها برای شبکه مدباس :

Parameter value	Address	RAM address
16bit	Parameter number - 1	Parameter number - 1 + 32768
32bit	Parameter number - 1 + 16384	Parameter number - 1 + 16384 + 32768

مثال : روش آدرس یابی برای پارامتر P2.91 (فرمان Run و توقف توسط این پارامتر انجام میگیرد) :

$$P2.91 > 291 - 1 = 290 \text{ dec} = 0X0122 \text{ Hex}$$

Function	Parameter number	Address (hex)	Command word (Bit)	Command word (Dec)	note
Communication Run commands	P2.91	0X0122	Bit 0 = 1	1	Forward Run
			Bit 1 = 1	2	Reverse Run
			Bit 2 = 1	4	Direction Reverse
			Bit 3 = 1	8	JOG
			Bit 4 = 1	16	stop
			Bit 5 = 1	32	Emergency stop
			Bit 6 = 1	64	Safe stop
			Bit 7 = 1	128	Reset
			Bit 9 = 1	512	Parameter self-learning
			Bit 11 = 1	2048	time out
			Bit 13 = 1	8192	UP (incremental)
			Bit 14 = 1	16384	DOWN (decreasing)

مثال : آدرس یابی پارامتر تغییر فرکانس از طریق مدباس (P2.90) :

$$P2.90 > 290 - 1 = 289 \text{ dec} = 0X0121 \text{ Hex}$$

پارامترهای مورد نیاز جهت تنظیمات رله های خروجی :

P3.30	Y1 terminal source (RA,RB,RA1,RB1)	0:Always 0; 1:Always 1; 2:Stoped; 3:Running; 4:Fault; 5:Warning; 6:Reversing; 7:Ready; 64:STO state; 100~9999:address		3
P3.32	Y2 terminal source (RA2,RB2)	0:Always 0; 1:Always 1; 2:Stoped; 3:Running; 4:Fault; 5:Warning; 6:Reversing; 7:Ready; 64:STO state; 100~9999:address		4
P3.34	Y3 terminal source (RA3,RB3,RC3)	0:Always 0; 1:Always 1; 2:Stoped; 3:Running; 4:Fault; 5:Warning; 6:Reversing; 7:Ready; 64:STO state; 100~9999:address		5

لیست آلام های دستگاه:

Fault code	Protection function	Explanation
E0001	System abnormality	Inverter hardware failure or software failure.
E0004	Ground fault	The resistance value to the ground is abnormal and leakage occurs.
E0005	Short circuit to ground	Short circuit to ground.
E0006	Output short circuit	When the output current of the inverter is greater than 250% of the rated current of the inverter, the inverter turns off the output.
E0007	Output overcurrent	When the output current of the inverter is greater than 200% of the rated current of the inverter, the inverter turns off the output.
E0008	DC bus overvoltage	If the DC voltage of the main circuit is higher than 400V (220V model) or 800V (380V model) when the motor decelerates, the inverter shuts off the output.
E0009	DC bus undervoltage	When the input voltage decreases, if the DC voltage of the main circuit is too low, the inverter will turn off the output.
E0010	Inverter overheating	When the temperature of the heat sink is detected to be overheated, the inverter turns off the output.
E0011	Self-learning failure	The self-learning parameters are incorrect or the motor is abnormal.
E0013	Rectifier bridge overheating	The rectifier module is overheated.
E0014	U phase missing phase	U phase missing phase
E0015	V phase missing phase	V phase missing phase
E0016	W phase missing phase	W phase missing phase
E0019	No motor connection	The motor is disconnected during operation.
E0020	Input phase loss	Input power phase loss
E0021	Inverter overload	When the output current of the inverter exceeds the rated rating of the inverter (150% for 1 minute), the inverter turns off the output.
E0022	Overtorque	Motor over torque.
E0024	Motor overheating	The motor temperature is too high.
E0025	Motor overload	When the output current of the inverter exceeds the rated rating of the motor (150% for 1 minute), the inverter turns off the output.
E0026	Current limit	The output current exceeds the set limit threshold.
E0027	Input power down	The input voltage is lower than the power-down level (P5.86).
E0033	STO	STO safe torque stop
E0034	STI1	STI1 internal circuit abnormal
E0035	STI2	STI2 internal circuit abnormal
E0036	STI3	The internal circuit of STI1 and STI2 is abnormal.
E0063	User failure	User-defined fault (see parameter P3.08)



Driving the future

ویژگی های مدل F100

- دارای ولوم روی اینورتر
- ورودی و خروجیهای دیجیتال بر اساس تعداد سفارش مصرف کننده
- ورودی و خروجیهای آنالوگ بر اساس تعداد سفارش مصرف کننده
- دارای خروجی رله ای به تعداد سفارش مصرف کننده
- دارای خروجی ترانزیستوری به تعداد سفارش مصرف کننده
- کنترل فرکانس خروجی 0HZ الی 1000HZ
- راه اندازی انواع پمپ های سه فاز توسط پنل های خورشیدی
- دارای داینامیک داخلی تا 22KW
- دارای شبکه RS485 با پروتکل Modbus RTU
- فانکشن PID کنترل داخلی
- انواع مد های V/F و SVC
- کنترل دور انواع موتور های سنکرون : آسنکرون

وبسایتش اول