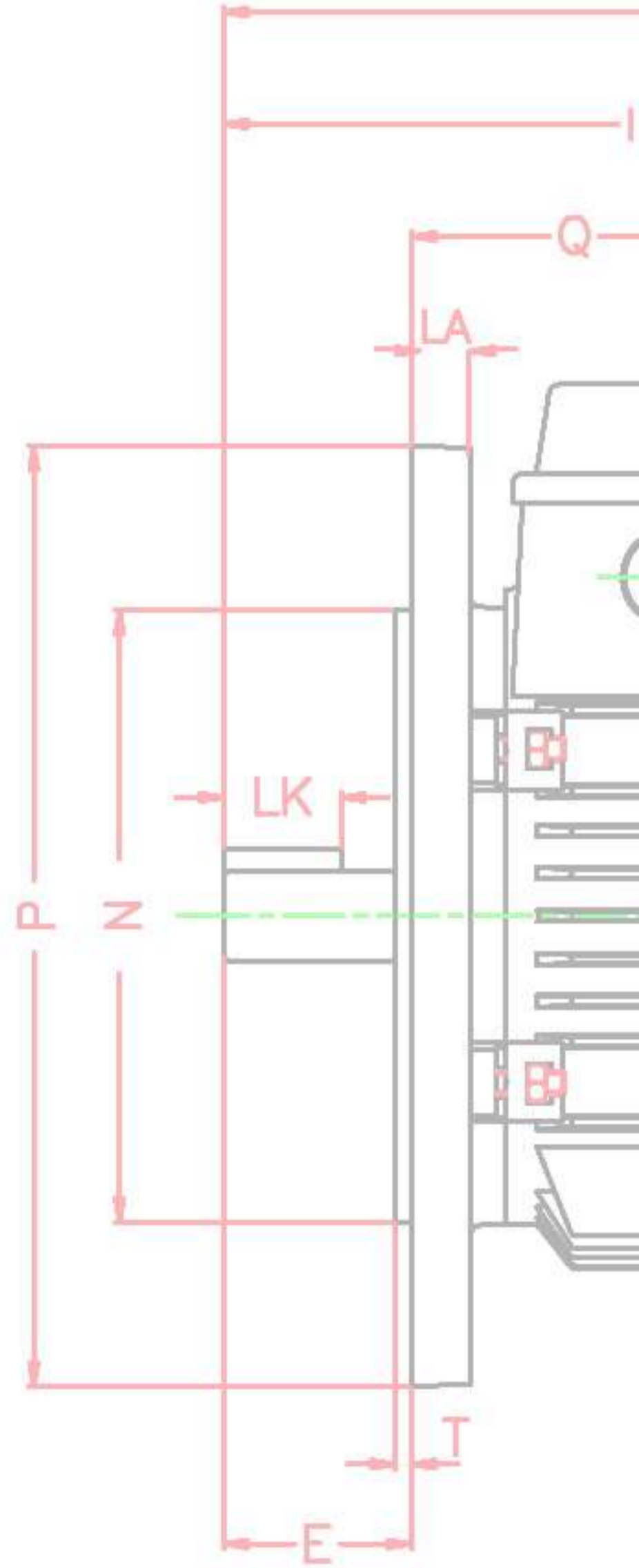
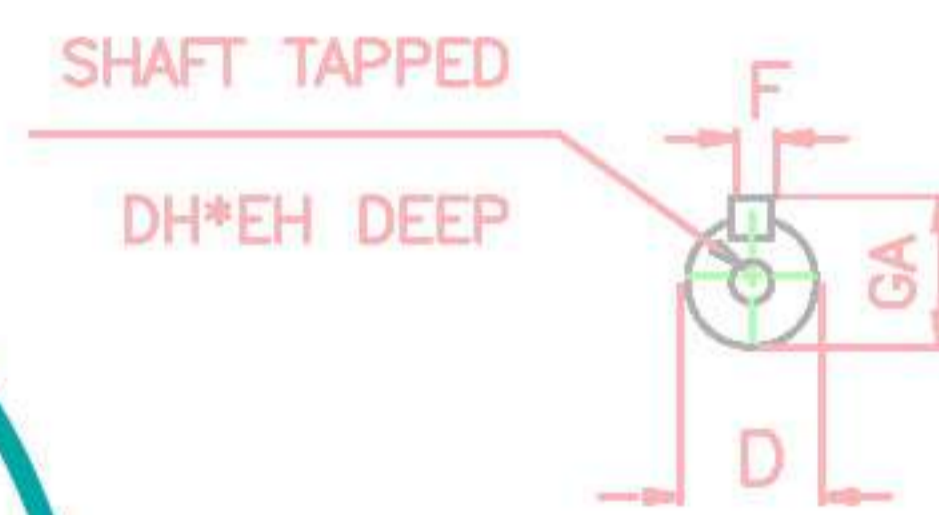
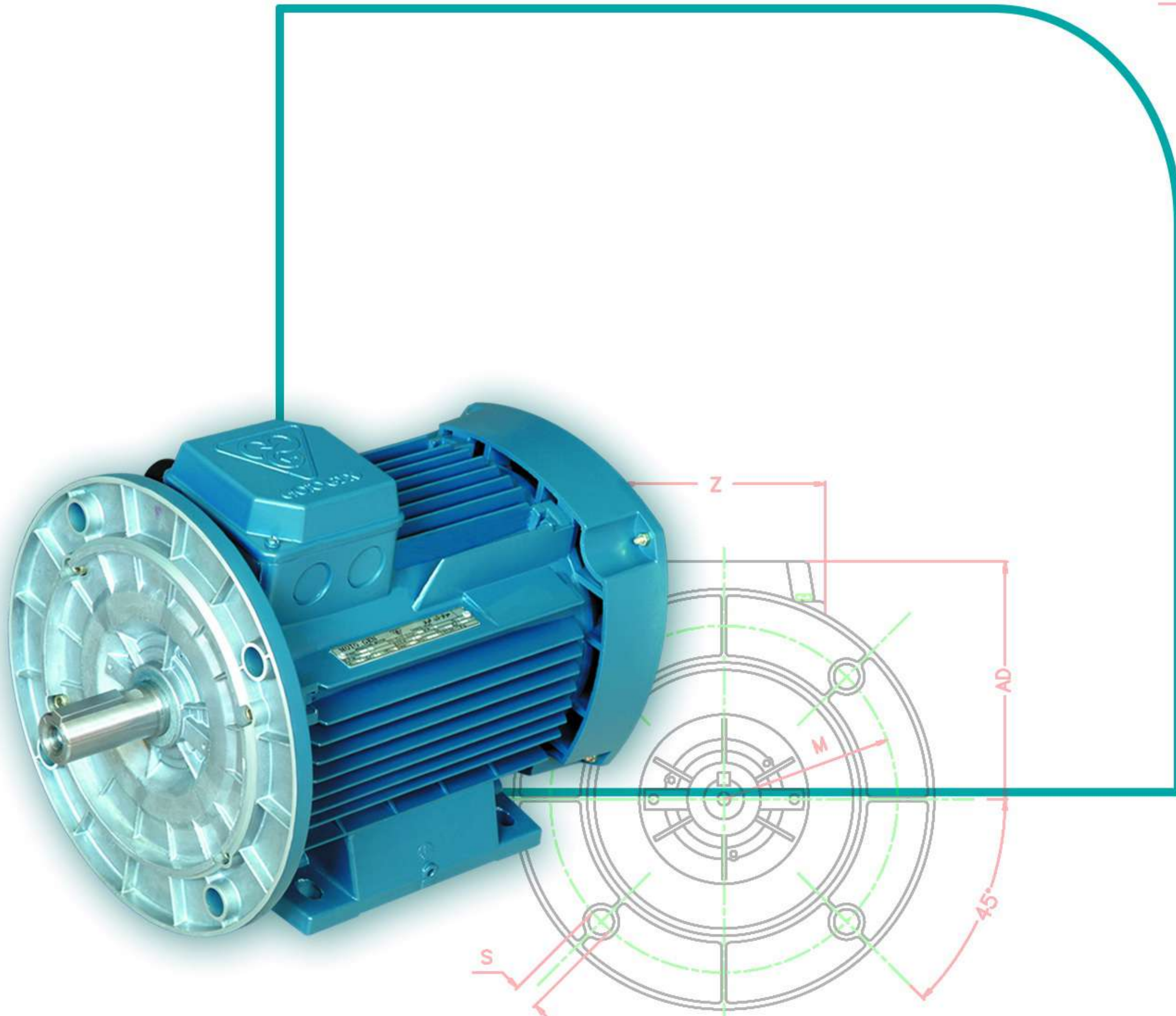


## الکتروموتورهای سه فاز صنعتی

با فریم آلومینیومی

سایز 56-160





الکتروموتورهای سه فاز صنعتی تک دور با فریم آلومینیومی مطابق با استانداردهای IEC ، روتور قفس سنجابی ، درجه حفاظت IP54 (۱) ، مناسب برای کار دائم ، روش تهویه IC41 با پروانه خنک کننده و پره های روتور، کلاس حرارتی F، فرکانس کار 50HZ و ولتاژ نامی 380V (۲)

تیپ موتور	اندازه فریم	قدرت خروجی		ولتاژ نامی V	سرعت دربار نامی RPM	جریان نامی A	گشتاور نامی N.M	راندمان % EFF	ضریب قدرت COSφ	جریان راه اندازی راه اندازی نامی	گشتاور راه اندازی گشتاور نامی	گشتاور شکست گشتاور نامی	ممان اینرسی Kg.m <sup>2</sup>	وزن برای نوع پایه دار Kg
		KW	HP											
3000 RPM-2 POLE														
56-2A	56	0.09	0.12	220Δ / 380Y	2840	0.73Δ / 0.42Y	0.3	58	0.56	3.1	3.5	3.9	0.000090	2.9
56-2B	56	0.12	0.16	220Δ / 380Y	2835	0.86 Δ / 0.50Y	0.4	60	0.61	4.1	3.8	3.8	0.000105	3.2
63-2A	63	0.18	0.25	220Δ / 380Y	2750	1.06Δ / 0.61Y	0.63	64	0.70	3.9	3.2	3.0	0.000149	3.8
63-2B	63	0.25	0.33	220Δ / 380Y	2825	1.4Δ / 0.8Y	0.85	65	0.73	5	3.7	3.9	0.000184	4.3
71-2A	71	0.37	0.50	220Δ / 380Y	2825	1.74Δ / 1Y	1.25	70	0.80	4.7	2.4	2.6	0.000383	5.7
71-2B	71	0.55	0.75	220Δ / 380Y	2830	2.71Δ / 1.57Y	1.86	74	0.72	5.2	2.8	3.0	0.000463	6.8
80-2A	80	0.75	1.0	220Δ / 380Y	2795	3.6Δ / 2.1Y	2.56	70	0.79	4.4	2.6	2.6	0.000718	8.7
80-2B	80	1.1	1.5	220Δ / 380Y	2825	4.6Δ / 2.65Y	3.72	77	0.82	5.7	3.1	3.1	0.000889	10.0
90L2A	90L	1.5	2.0	220Δ / 380Y	2830	5.7Δ / 3.3Y	5.06	80	0.87	5.9	2.3	2.6	0.001483	13.0
90L2B	90L	2.2	3.0	220Δ / 380Y	2830	8.1Δ / 4.7Y	7.42	81	0.88	6.3	2.5	2.7	0.001816	15.5
100L2	100L	3	4.0	220Δ / 380Y	2860	10.8Δ / 6.2Y	10.01	84	0.87	6.8	2.9	2.9	0.002998	18.5
112M2	112M	4	5.5	380Δ / 660Y	2895	8.2Δ / 4.75Y	13.2	86	0.86	7.1	2.6	3.4	0.005326	27.0
132M2A	132M	5.5	7.5	380Δ / 660Y	2895	11.3Δ / 6.5Y	18.14	86	0.86	6.2	2.4	2.9	0.011716	37.0
132M2B	132M	7.5	10	380Δ / 660Y	2905	15.2Δ / 8.8Y	24.65	88	0.85	7.2	2.8	3.2	0.014361	43.5
160L2A	160L	11	15	380Δ / 660Y	2940	21.3Δ / 12.3Y	35.73	89	0.88	7.5	2.8	2.9	0.035588	67.0
160L2B	160L	15	20	380Δ / 660Y	2925	27.8Δ / 16Y	48.97	91	0.91	8.1	2.2	3.1	0.045925	82.0
160L2C	160L	18.5	25	380Δ / 660Y	2940	36.3Δ / 21Y	60.1	91	0.85	8.4	3.5	2.5	0.053162	93.0
1500 RPM-4 POLE														
56-4A	56	0.06	0.08	220Δ / 380Y	1360	0.47Δ / 0.27Y	0.42	53	0.63	2.3	2.7	2.8	0.000148	2.7
56-4B	56	0.09	0.12	220Δ / 380Y	1335	0.65Δ / 0.38Y	0.64	54	0.67	2.8	2.5	2.4	0.000172	3.6
63-4A	63	0.12	0.16	220Δ / 380Y	1350	0.72Δ / 0.42Y	0.85	57	0.77	2.8	1.9	2.1	0.000222	3.8
63-4B	63	0.18	0.25	220Δ / 380Y	1350	1.2Δ / 0.67Y	1.27	58	0.70	3.0	2.2	2.2	0.000279	4.2
71-4A	71	0.25	0.33	220Δ / 380Y	1400	1.4Δ / 0.83Y	1.71	65	0.70	3.7	2.3	2.4	0.000612	5.5
71-4B	71	0.37	0.50	220Δ / 380Y	1390	2Δ / 1.15Y	2.54	69	0.71	4.1	2.1	2.2	0.000744	6.7
80-4A	80	0.55	0.75	220Δ / 380Y	1390	2.72Δ / 1.6Y	3.78	70	0.76	4.1	2.0	2.3	0.001134	8.8
80-4B	80	0.75	1.0	220Δ / 380Y	1385	3.7Δ / 2.15Y	5.17	70	0.76	4.3	2.4	2.4	0.001424	10.0
90L4A	90L	1.1	1.5	220Δ / 380Y	1395	4.7Δ / 2.7Y	7.53	77	0.80	4.6	1.9	2.2	0.002385	12.5
90L4B	90L	1.5	2.0	220Δ / 380Y	1405	6.4Δ / 3.7Y	10.2	79	0.78	4.9	2.4	2.7	0.003001	15.0
100L4A	100L	2.2	3.0	220Δ / 380Y	1410	8.9Δ / 5.15Y	14.9	81	0.80	5.2	2.1	2.5	0.004613	18.2
100L4B	100L	3	4.0	220Δ / 380Y	1415	12Δ / 6.95Y	20.25	83	0.79	5.6	2.5	2.7	0.006274	20.7
112M4	112M	4	5.5	380Δ / 660Y	1420	8.5Δ / 4.9Y	26.9	85	0.84	6.0	2.3	2.6	0.011467	30.5
132M4A	132M	5.5	7.5	380Δ / 660Y	1430	11.7Δ / 6.75Y	36.73	86	0.83	5.4	2.1	2.3	0.024381	43.0
132M4B	132M	7.5	10	380Δ / 660Y	1445	15.8Δ / 9.1Y	49.56	88	0.82	6.7	2.5	2.7	0.031417	52.0
160L4A	160L	11	15	380Δ / 660Y	1455	22.6Δ / 13Y	72.2	89	0.83	6.0	2.2	2.1	0.062502	76.5
160L4B	160L	15	20	380Δ / 660Y	1455	29.8Δ / 17.2Y	98.45	90	0.85	6.7	2.0	2.3	0.080486	96.0







الکتروموتورهای سه فاز صنعتی تک دور با فریم آلومینیومی مطابق با استانداردهای IEC ، روتور قفس سنجابی ، درجه حفاظت IP54 (۱) ، مناسب برای کار دائم ، روش تهویه IC41 با پروانه خنک کننده و پره های روتور، کلاس حرارتی F ، فرکانس کار 50HZ و ولتاژ نامی 380V (۲)

تیپ موتور	اندازه فریم	قدرت خروجی		ولتاژ نامی V	سرعت دربارنامی RPM	جریان نامی A	گشتاور نامی N.M	راندمان % EFF	ضریب قدرت COSφ	جریان راه اندازی راه نامی	گشتاور راه اندازی گشتاور نامی	گشتاور شکست گشتاور نامی	ممان اینرسی Kg.m <sup>2</sup>	وزن برای نوع پایه دار Kg
		KW	HP											
80-6A	80	0.37	0.50	220Δ / 380Y	920	1.8Δ / 1.04Y	3.84	63	0.66	3.3	2.3	2.5	0.002162	8.5
80-6B	80	0.55	0.75	220Δ / 380Y	900	2.9Δ / 1.7Y	5.84	70	0.71	3.4	2.1	2.2	0.002681	10.0
90L6A	90L	0.75	1.0	220Δ / 380Y	895	3.75Δ / 2.17Y	8	71	0.74	3.0	1.7	1.9	0.003680	11.7
90L6B	90L	1.1	1.5	220Δ / 380Y	915	5.83Δ / 3.37Y	11.5	72	0.69	3.3	2.2	2.3	0.005137	14.0
100L6	100L	1.5	2.0	220Δ / 380Y	930	7.5Δ / 4.34Y	15.4	74	0.71	4.3	2.1	2.2	0.009616	16.5
112M6	112M	2.2	3.0	220Δ / 380Y	945	10.5Δ / 6.03Y	22.23	77	0.72	4.5	2.3	2.5	0.017553	28.5
132M6A	132M	3	4.0	380Δ / 660Y	960	7.2Δ / 4.18Y	29.84	83	0.76	5.3	2.1	2.7	0.030891	42.0
132M6B	132M	4	5.5	380Δ / 660Y	945	9.15Δ / 5.3Y	40.42	81	0.82	5.2	1.7	2.2	0.036244	47.0
132M6C	132M	5.5	7.5	380Δ / 660Y	950	12.9Δ / 7.45Y	55.3	82	0.79	5.7	1.8	2.4	0.042267	53.0
160L6A	160L	7.5	10	380Δ / 660Y	965	16.57Δ / 9.57Y	74.22	86	0.80	6.3	2.1	3.1	0.091156	80.0
160L6B	160L	11	15	380Δ / 660Y	965	25.87Δ / 14.94Y	108.85	85	0.76	6.1	2.1	3.0	0.120803	97.5
100L8A	100L	0.75	1.0	220Δ / 380Y	695	5.4Δ / 3.12Y	10.3	63	0.58	4.5	1.9	2.6	0.007481	17.0
100L8B	100L	1.1	1.5	220Δ / 380Y	645	6.18Δ / 3.57Y	16.3	65	0.72	2.6	1.3	1.4	0.009616	20.0
112M8	112M	1.5	2.0	220Δ / 380Y	695	9.38Δ / 5.4Y	20.61	69	0.61	3.3	1.8	2.1	0.017553	29.0
132M8A	132M	2.2	3.0	220Δ / 380Y	690	10.43Δ / 6Y	30.45	75	0.74	3.9	1.8	2.1	0.028978	36.5
132M8B	132M	3	4.0	220Δ / 380Y	700	14.25Δ / 8.23Y	40.93	78	0.71	4.3	2.2	2.5	0.037782	44.0
160L8A	160L	4	5.5	380Δ / 660Y	715	10Δ / 5.8Y	53.42	80	0.76	4.1	1.3	2.0	0.077393	66.0
160L8B	160L	5.5	7.5	380Δ / 660Y	710	13.6Δ / 7.85Y	73.97	83	0.74	3.8	1.3	1.9	0.099187	78.0
160L8C	160L	7.5	10	380Δ / 660Y	715	18.3Δ / 10.6Y	100.17	82	0.76	4.5	1.3	2.0	0.131878	96.0



الکتروموتورهای سه فاز صنعتی دو دور (دالاندر) با فریم آلومینیومی مطابق با استانداردهای IEC ، روتور قفس سنجابی ، درجه حفاظت IP54 (۱) مناسب برای کار دائم ، روش تهویه IC41 با پروانه خنک کننده و پره های روتور، کلاس حرارتی F ، فرکانس کار 50HZ و ولتاژ 380V (۲)

تیپ موتور	اندازه فریم	قدرت خروجی KW	سرعت دربارنامی RPM	نوع اتصال	جریان نامی A	گشتاور نامی N.M	راندمان % EFF	ضریب قدرت COSφ	جریان راه اندازی	گشتاور راه اندازی	گشتاور شکست	ممان اینرسی Kg.m <sup>2</sup>	وزن برای نوع پایه دار Kg
63 <sup>4</sup> / <sub>2</sub> AB	63	0.14 / 0.2	1330 / 2720	Δ / YY	0.69 / 0.65	1.0 / 0.70	43 / 55	0.72 / 0.85	2.6 / 3.5	1.6 / 1.7	1.8 / 2.2	0.000279	4.2
71 <sup>4</sup> / <sub>2</sub> AA	71	0.06 / 0.3	1435 / 2830	Y / YY	0.19 / 0.9	0.40 / 1.01	56 / 64	0.66 / 0.80	3.8 / 4.1	2 / 1.7	2.8 / 2.4	0.000612	5.5
71 <sup>4</sup> / <sub>2</sub> BA	71	0.09 / 0.45	1400 / 2830	Y / YY	0.36 / 1.32	0.61 / 1.52	55 / 65	0.67 / 0.80	3.4 / 3.8	2 / 1.6	2.6 / 2.1	0.000744	6.7
71 <sup>4</sup> / <sub>2</sub> AB	71	0.2 / 0.3	1420 / 2830	Δ / YY	0.78 / 0.9	1.34 / 1.01	58 / 64	0.67 / 0.80	3.4 / 4.1	1.8 / 1.7	2.4 / 2.4	0.000612	5.5
71 <sup>4</sup> / <sub>2</sub> BB	71	0.3 / 0.45	1400 / 2830	Δ / YY	1.1 / 1.3	2.05 / 1.52	57 / 65	0.72 / 0.80	3.4 / 3.8	1.7 / 1.6	2.1 / 2.1	0.000744	6.7
80 <sup>4</sup> / <sub>2</sub> AA	80	0.12 / 0.55	1420 / 2830	Y / YY	0.46 / 1.98	0.81 / 1.86	55 / 58	0.72 / 0.73	4.1 / 3.4	2.2 / 2.1	2.8 / 2.5	0.001134	8.8
80 <sup>4</sup> / <sub>2</sub> BA	80	0.15 / 0.80	1440 / 2835	Y / YY	0.54 / 2.8	1.0 / 2.70	67 / 64	0.63 / 0.68	4.8 / 5.6	3 / 2.7	2.4 / 3.5	0.001424	10
80 <sup>4</sup> / <sub>2</sub> AB	80	0.37 / 0.55	1420 / 2830	Δ / YY	1.4 / 1.97	2.49 / 1.86	63 / 58	0.63 / 0.73	3.7 / 3.4	2.2 / 2.1	2.4 / 2.5	0.001134	8.8
80 <sup>4</sup> / <sub>2</sub> BB	80	0.55 / 0.75	1420 / 2860	Δ / YY	1.83 / 2.54	3.70 / 2.50	69 / 65	0.66 / 0.67	4.2 / 5.6	2.7 / 2.7	3.2 / 3.5	0.001424	10
90L <sup>4</sup> / <sub>2</sub> AA	90L	0.25 / 1.3	1460 / 2870	Y / YY	0.75 / 3.7	1.64 / 4.33	76 / 75	0.67 / 0.71	6 / 4.7	3.2 / 2.2	4.1 / 2.9	0.002585	12.5
90L <sup>4</sup> / <sub>2</sub> BA	90L	0.37 / 1.8	1440 / 2840	Y / YY	1 / 5.4	2.45 / 6.05	73 / 71	0.74 / 0.72	6.2 / 4.6	3.3 / 2.4	3.8 / 2.8	0.005001	15
90L <sup>4</sup> / <sub>2</sub> AB	90L	1 / 1.3	1415 / 2870	Δ / YY	2.8 / 3.7	6.75 / 4.33	73 / 75	0.74 / 0.71	4.4 / 4.7	2 / 2.2	2.5 / 2.9	0.002385	12.5
90L <sup>4</sup> / <sub>2</sub> BB	90L	1.4 / 1.8	1400 / 2840	Δ / YY	3.94 / 5.4	9.55 / 6.05	73 / 71	0.74 / 0.72	4.6 / 4.6	2.4 / 2.4	2.7 / 2.8	0.003001	15
100L <sup>4</sup> / <sub>2</sub> AA	100L	0.6 / 2.5	1440 / 2860	Y / YY	1.5 / 6.4	4.0 / 8.35	76 / 75	0.78 / 0.80	5.2 / 4.8	2.1 / 1.9	2.8 / 2.5	0.004613	18.2
100L <sup>4</sup> / <sub>2</sub> BA	100L	0.75 / 3.2	1450 / 2880	Y / YY	1.65 / 8.1	4.94 / 10.61	83 / 75	0.83 / 0.80	6.6 / 5.5	2.4 / 2.2	3 / 3	0.006274	20.7
100L <sup>4</sup> / <sub>2</sub> AB	100L	1.9 / 2.5	1420 / 2860	Δ / YY	4.8 / 6.4	12.78 / 8.35	75 / 75	0.80 / 0.80	4.7 / 4.8	1.9 / 1.9	2.4 / 2.5	0.004613	18.2
100L <sup>4</sup> / <sub>2</sub> BB	100L	2.6 / 3.2	1420 / 2880	Δ / YY	5.7 / 9.1	17.48 / 10.61	78 / 74	0.89 / 0.72	5.1 / 5.5	2.1 / 2.2	2.6 / 3	0.006274	20.7
112M <sup>4</sup> / <sub>2</sub> AA	112M	1.1 / 4.5	1455 / 2900	Y / YY	2.6 / 11.5	7.22 / 14.82	80 / 79	0.80 / 0.75	6 / 6.2	2.7 / 2.3	3.5 / 3.3	0.11467	30.5
112M <sup>4</sup> / <sub>2</sub> AB	112M	3.7 / 4.5	1430 / 2900	Δ / YY	8.8 / 11.5	24.71 / 14.82	82 / 79	0.78 / 0.75	5.9 / 6.2	2.3 / 2.3	2.9 / 3.3	0.11467	30.5
132M <sup>4</sup> / <sub>2</sub> AA	132M	1.4 / 5.7	1460 / 2920	Y / YY	3 / 13.5	9.16 / 18.64	86 / 80	0.82 / 0.80	5.5 / 6.3	2.5 / 2.2	2.8 / 2.9	0.24381	43
132M <sup>4</sup> / <sub>2</sub> BA	132M	2 / 8	1465 / 2930	Y / YY	4.2 / 17.9	13.04 / 26.07	85 / 83	0.85 / 0.82	5.8 / 7.2	2.6 / 2.5	3.1 / 3.3	0.031417	52
132M <sup>4</sup> / <sub>2</sub> AB	132M	4.6 / 5.7	1450 / 2920	Δ / YY	10.3 / 13.5	30.30 / 18.64	83 / 80	0.82 / 0.80	5.5 / 6.3	2.3 / 2.2	2.6 / 2.9	0.024381	43
132M <sup>4</sup> / <sub>2</sub> BB	132M	6.5 / 8	1450 / 2930	Δ / YY	14 / 17.9	42.81 / 26.07	83 / 83	0.85 / 0.82	8.5 / 7.2	2.4 / 2.5	2.8 / 3.3	0.31417	52
160L <sup>4</sup> / <sub>2</sub> AA	160L	3 / 11	1475 / 2950	Y / YY	6.5 / 26.5	19.42 / 35.61	85 / 81	0.83 / 0.78	5.5 / 7.4	2.5 / 2.8	2.6 / 3.3	0.62502	76.5
160L <sup>4</sup> / <sub>2</sub> BA	160L	4.5 / 17	1460 / 2930	Y / YY	9.6 / 35	29.43 / 55.41	84 / 82	0.85 / 0.90	4.8 / 7.1	1.9 / 2.5	2 / 2.4	0.080486	96
160L <sup>4</sup> / <sub>2</sub> AB	160L	9.5 / 11	1460 / 2950	Δ / YY	20.5 / 26.5	62.13 / 35.61	84 / 81	0.84 / 0.78	6.3 / 7.4	2.4 / 2.8	2.7 / 3.3	0.062502	76.5
160L <sup>4</sup> / <sub>2</sub> BB	160L	12.5 / 17	1460 / 2930	Δ / YY	25.4 / 35	81.76 / 55.40	85 / 82	0.88 / 0.90	6.1 / 7.1	2.1 / 2.5	1.8 / 2.4	0.080486	96







الکتروموتورهای سه فاز صنعتی دو دور (دالاندر) با فریم آلومینیومی مطابق با استانداردهای IEC ، روتور قفس سنجابی ، درجه حفاظت IP54 (۱) ، مناسب برای کار دائم ، روش تهویه IC41 با پروانه خنک کننده و پره های روتور، کلاس حرارتی F ، فرکانس کار 50HZ و ولتاژ 380V (۲)

تیب موتور	اندازه فریم	قدرت خروجی KW	سرعت دربارنامی R P M	نوع اتصال	جریان نامی A	گشتاور نامی N.M	راندمان % EFF	ضریب قدرت COSφ	جریان راه اندازی راه نامی	گشتاور راه اندازی گشتاور نامی	گشتاور شکست گشتاور نامی	ممان اینرسی Kg.m <sup>2</sup>	وزن برای نوع پایه دار Kg
80- <sup>8</sup> / <sub>4</sub> AA	80	0.075 / 0.45	700 / 1360	Y/YY	0.36 / 1.5	1.02 / 3.16	52 / 56	0.61 / 0.81	2.8 / 3	2.1 / 0.95	2.4 / 1.5	0.002162	8.5
80- <sup>8</sup> / <sub>4</sub> BA	80	0.11 / 0.55	685 / 1395	Y/YY	0.45 / 1.72	1.53 / 3.76	56 / 64	0.66 / 0.76	2.6 / 3.5	1.6 / 1	1.9 / 1.8	0.002681	10
80- <sup>8</sup> / <sub>4</sub> AB	80	0.2 / 0.3	700 / 1430	Δ/YY	1.1 / 0.88	2.73 / 2.0	52 / 83	0.55 / 0.62	2.9 / 3.3	2.8 / 1.4	3.2 / 2.4	0.002162	8.5
80- <sup>8</sup> / <sub>4</sub> BB	80	0.27 / 0.4	690 / 1430	Δ/YY	1.3 / 1.6	3.74 / 2.67	57 / 59	0.58 / 0.65	2.9 / 3.8	2.6 / 1.7	2.9 / 2.9	0.002681	10
90L <sup>8</sup> / <sub>4</sub> AA	90L	0.16 / 0.75	625 / 1335	Y/YY	0.75 / 2.4	2.44 / 5.36	46 / 58	0.71 / 0.82	2 / 2.9	1.3 / 0.95	1.5 / 1.6	0.00368	11.7
90L <sup>8</sup> / <sub>4</sub> BA	90L	0.18 / 0.95	695 / 1385	Y/YY	0.73 / 2.8	2.47 / 6.55	62 / 67	0.61 / 0.78	2.5 / 3.5	1.7 / 1.1	2.1 / 1.7	0.005137	14
90L <sup>8</sup> / <sub>4</sub> AB	90L	0.37 / 0.55	690 / 1430	Δ/YY	1.4 / 1.6	5.12 / 3.67	66 / 75	0.61 / 0.71	3.1 / 4.2	1.7 / 1.4	2 / 2.2	0.003680	11.7
90L <sup>8</sup> / <sub>4</sub> BB	90L	0.5 / 0.95	680 / 1385	Δ/YY	2.3 / 2.8	7.02 / 6.55	57 / 67	0.60 / 0.78	2.6 / 3.5	1.8 / 1.1	2 / 1.7	0.005137	14
100L <sup>8</sup> / <sub>4</sub> AA	100L	0.28 / 1.1	700 / 1430	Y/YY	1.1 / 3.9	3.82 / 7.34	64 / 65	0.62 / 0.67	3.1 / 3.8	1.7 / 1.3	2.3 / 2.3	0.007481	17
100L <sup>8</sup> / <sub>4</sub> BA	100L	0.38 / 1.6	685 / 1400	Y/YY	1.3 / 4.84	5.3 / 10.91	70 / 67	0.67 / 0.75	2.9 / 3.7	1.7 / 1.1	2 / 1.8	0.009616	20
100L <sup>8</sup> / <sub>4</sub> AB	100L	0.7 / 1.1	700 / 1430	Δ/YY	3.1 / 3.84	9.55 / 7.35	60 / 65	0.57 / 0.67	3.3 / 3.8	2.1 / 1.3	2.5 / 2.3	0.007481	17
100L <sup>8</sup> / <sub>4</sub> BB	100L	1 / 1.6	680 / 1400	Δ/YY	3.8 / 4.84	14.04 / 10.91	65 / 67	0.62 / 0.75	3.2 / 3.7	2 / 1.1	2.2 / 1.8	0.009616	20
112M <sup>8</sup> / <sub>4</sub> AA	112M	0.66 / 2.5	680 / 1425	Y/YY	1.93 / 6.34	9.27 / 16.75	72 / 74	0.72 / 0.81	2.7 / 4.3	1.5 / 1.1	1.7 / 2	0.017553	28.5
112M <sup>8</sup> / <sub>4</sub> AB	112M	1.4 / 2.5	710 / 1425	Δ/YY	4.75 / 6.35	18.83 / 16.75	76 / 74	0.59 / 0.81	3.7 / 4.3	2.5 / 1.1	2.6 / 2	0.017553	28.5
132M <sup>8</sup> / <sub>4</sub> AA	132M	0.9 / 3.5	700 / 1395	Y/YY	2.5 / 8.9	12.28 / 23.96	72 / 73	0.76 / 0.82	3.4 / 4.7	1.7 / 2.5	2 / 2.5	0.023978	36.5
132M <sup>8</sup> / <sub>4</sub> BA	132M	1.1 / 4.4	700 / 1400	Y/YY	2.94 / 10.2	15.00 / 30.01	74 / 77	0.77 / 0.85	3.5 / 5.2	1.7 / 1.8	2 / 2.2	0.037782	44
132M <sup>8</sup> / <sub>4</sub> AB	132M	2.3 / 3.5	700 / 1395	Δ/YY	7 / 14	31.37 / 23.96	72 / 73	0.70 / 0.52	4.1 / 4.7	1.5 / 2.5	1.7 / 2.5	0.028978	36.5
132M <sup>8</sup> / <sub>4</sub> BB	132M	2.8 / 4.4	700 / 1400	Δ/YY	8.1 / 10.2	38.20 / 30.01	75 / 77	0.70 / 0.85	4 / 5.2	2 / 1.8	2.3 / 2.2	0.037782	44
160L <sup>8</sup> / <sub>4</sub> AA	160L	1.6 / 6	705 / 1425	Y/YY	3.95 / 15.2	21.67 / 40.21	77 / 77	0.80 / 0.78	3.1 / 4.4	1.2 / 1.8	1.7 / 2.3	0.077393	66
160L <sup>8</sup> / <sub>4</sub> BA	160L	2 / 7.8	710 / 1435	Y/YY	4.93 / 17.85	26.90 / 51.91	79 / 80	0.78 / 0.83	3.1 / 4.7	1.2 / 1.3	1.6 / 1.7	0.099178	78
160L <sup>8</sup> / <sub>4</sub> CA	160L	3 / 11	710 / 1445	Y/YY	7.1 / 24.9	40.35 / 72.70	80 / 82	0.81 / 0.82	3.3 / 5.3	1.2 / 1	1.8 / 2	0.131878	96
160L <sup>8</sup> / <sub>4</sub> AB	160L	4 / 6	710 / 1420	Δ/YY	11 / 15.2	53.80 / 40.35	78 / 77	0.71 / 0.78	4 / 4.4	1.7 / 1.8	2.2 / 2.3	0.077393	66
160L <sup>8</sup> / <sub>4</sub> BB	160L	5 / 7.8	715 / 1435	Δ/YY	12.34 / 17.85	66.78 / 51.91	80 / 80	0.77 / 0.83	4.1 / 4.7	1.2 / 1.3	1.7 / 1.7	0.099178	78
160L <sup>8</sup> / <sub>4</sub> CB	160L	7 / 11	715 / 1445	Δ/YY	18.2 / 24.86	93.50 / 72.70	78 / 82	0.75 / 0.82	4.5 / 5.3	1.1 / 1	2 / 2	0.131878	96