

الکتروموتورهای کولری اسپلیت فاز (SP) – خازن استارت (CS) ، فریم سایز مطابق با استاندارد NEMA-56 ، روتور قفس سنجابی ، درجه حفاظت IP22 مناسب برای کار دائم S1 ، روش تهویه IC01 (تهویه با پره های روتور) ، کلاس حرارتی B ، فرکانس کار 50 HZ ، و ولتاژ نامی 220V .

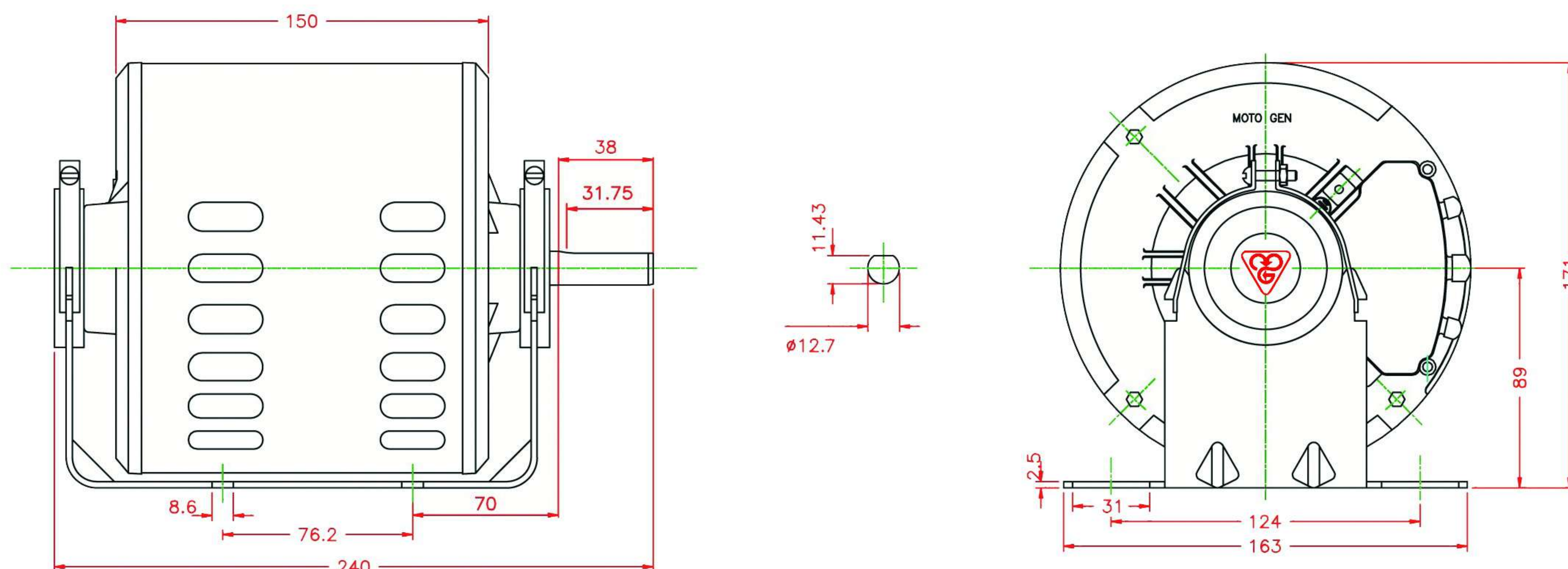
| تیپ موتور | اندازه فریم | قدرت خروجی    |            | سرعت دربارنامی RPM | جریان نامی A | گشتاور نامی N.M | ضریب قدرت COSφ | جریان راه اندازی راه اندازی نامی | گشتاور راه اندازی گشتاور نامی | گشتاور شکست گشتاور نامی | ممان اینرسی Kg.m <sup>2</sup> | خازن استارت |     |
|-----------|-------------|---------------|------------|--------------------|--------------|-----------------|----------------|----------------------------------|-------------------------------|-------------------------|-------------------------------|-------------|-----|
|           |             | KW            | HP         |                    |              |                 |                |                                  |                               |                         |                               | V           | μF  |
| SP 56-4/6 | 56          | 0.187 / 0.062 | 1/4 / 1/12 | 1425 / 950         | 2.86 / 105   | 1.25 / 0.62     | 0.655 / 0.57   | 6.18                             | 1.92                          | 2.32 / 2.82             | 0.001883                      | -           | -   |
| SP 56-4/6 | 56          | 0.25 / 0.07   | 1/3 / 1/10 | 1425 / 950         | 3.2 / 2.1    | 1.67 / 0.75     | 0.69 / 0.531   | 5.6                              | 1.62                          | 2.15 / 2.69             | 0.002034                      | -           | -   |
| SP 56-4/6 | 56          | 0.37 / 0.124  | 1/2 / 1/6  | 1425 / 950         | 4.47 / 2.5   | 2.5 / 1.25      | 0.721 / 0.616  | 6.2                              | 1.52                          | 1.92 / 2.08             | 0.002488                      | -           | -   |
| CS 56-4/6 | 56          | 0.55 / 0.18   | 3/4 / 1/4  | 1425 / 950         | 5.5 / 2.9    | 3.75 / 1.87     | 0.795 / 0.665  | 4.25                             | 1.45                          | 1.56 / 1.83             | 0.002488                      | 455         | 135 |

الکتروموتورهای کولری خازن دائم – خازن استارت (CRS) ، فریم سایز مطابق با استاندارد NEMA-56 ، روتور قفس سنجابی ، درجه حفاظت IP22 مناسب برای کار دائم S1 ، روش تهویه IC01 (تهویه با پره های روتور) ، کلاس حرارتی B ، فرکانس کار 50 HZ ، و ولتاژ نامی 220V .

| تیپ موتور  | اندازه فریم | قدرت خروجی    |            | سرعت دربارنامی RPM | جریان نامی A | گشتاور نامی N.M | ضریب قدرت COSφ | جریان راه اندازی راه اندازی نامی | گشتاور راه اندازی گشتاور نامی | گشتاور شکست گشتاور نامی | ممان اینرسی Kg.m <sup>2</sup> | خازن دائم |                   | خازن استارت |     |
|------------|-------------|---------------|------------|--------------------|--------------|-----------------|----------------|----------------------------------|-------------------------------|-------------------------|-------------------------------|-----------|-------------------|-------------|-----|
|            |             | KW            | HP         |                    |              |                 |                |                                  |                               |                         |                               | μF        | V                 | μF          | V   |
| CRS 56-4/6 | 56          | 0.187 / 0.062 | 1/4 / 1/12 | 1425 / 950         | 1.58 / 0.74  | 1.25 / 0.62     | 0.97 / 0.95    | 3.5                              | 1.68                          | 2.1 / 2.25              | 0.001720                      | 12/6      | $\frac{400}{400}$ | 15          | 250 |
| CRS 56-4/6 | 56          | 0.25 / 0.083  | 1/3 / 1/9  | 1425 / 950         | 2 / 0.9      | 1.67 / 0.83     | 0.98 / 0.96    | 4                                | 1.6                           | 2.26 / 0.97             | 0.002150                      | 16/8      | $\frac{400}{400}$ | 20          | 250 |
| CRS 56-4/6 | 56          | 0.37 / 0.124  | 1/2 / 1/6  | 1425 / 950         | 2.9 / 1.18   | 2.5 / 1.25      | 0.95 / 0.97    | 3.44                             | 1.52                          | 2.2 / 1.76              | 0.002557                      | 20/10     | $\frac{400}{400}$ | 25          | 250 |
| CRS 56-4/6 | 56          | 0.55 / 0.18   | 3/4 / 1/4  | 1425 / 950         | 3.68 / 1.69  | 3.75 / 1.87     | 0.99 / 0.97    | 3.2                              | 1.53                          | 1.6 / 12.5              | 0.003324                      | 25/12.5   | $\frac{400}{400}$ | 30          | 25  |

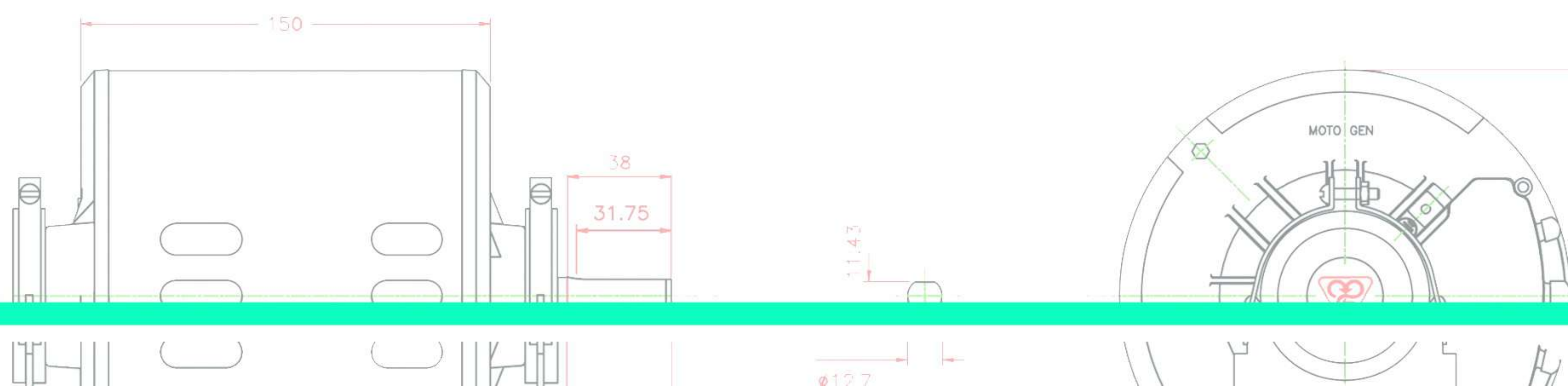


## الکتروموتورهای تکفاز اسپلیت فاز ( SP ) ویژه پمپ سیرکولاتور تک دور و دو دور



الکتروموتورهای تکفاز اسپلیت فاز ( SP ) ویژه پمپ سیرکولاتور، فریم سایز مطابق با استاندارد NEMA-56 ، روتور قفس سنجابی ، درجه حفاظت IP22 ، مناسب برای کار دائم S1 ، روش تهویه IC01 ( تهویه با پره های روتور ) ، کلاس حرارتی B ، فرکانس کار 50 HZ ، و ولتاژ نامی 220V .

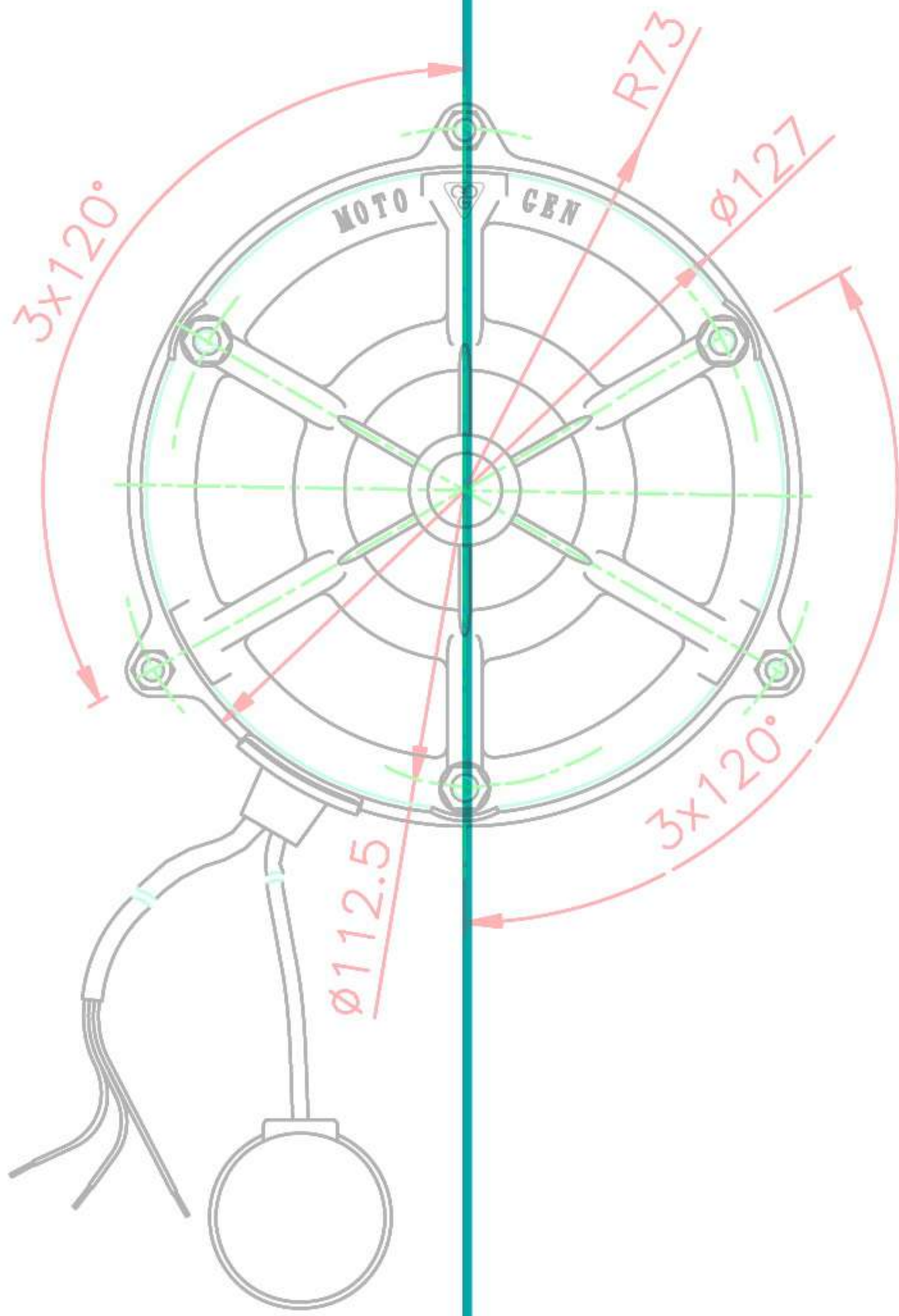
| تایپ موتور | اندازه فریم NEMA | قدرت خروجی  |            | سرعت دربرنامی R P M | جریان نامی A | گشتاور نامی N.M | ضریب قدرت COSφ | جریان راه اندازی راه اندازی نامی | گشتاور راه اندازی گشتاور نامی | گشتاور شکست گشتاور نامی | ممان اینرسی Kg.m <sup>2</sup> |
|------------|------------------|-------------|------------|---------------------|--------------|-----------------|----------------|----------------------------------|-------------------------------|-------------------------|-------------------------------|
|            |                  | KW          | HP         |                     |              |                 |                |                                  |                               |                         |                               |
| SP 56-4A   | 56               | 0.124       | 1/6        | 1425                | 2            | 0.83            | 0.612          | 6.35                             | 1.9                           | 2.38                    | 0.001581                      |
| SP 56-4    | 56               | 0.25        | 1/3        | 1425                | 2.5          | 1.67            | 0.781          | 10.8                             | 2.48                          | 1.87                    | 0.002488                      |
| SP 56-4B   | 56               | 0.124       | 1/6        | 1425                | 1.4          | 0.83            | 0.754          | 8.26                             | 1.96                          | 2.1                     | 0.002034                      |
| SP 56-4/6  | 56               | 0.25 / 0.07 | 1/3 / 1/10 | 1425 / 950          | 2.5 / 1.6    | 1.67 / 0.75     | 0.781 / 0.565  | 9.1                              | 2                             | 1.83 / 2.67             | 0.002488                      |





# الکتروموتور کولری پرتابل

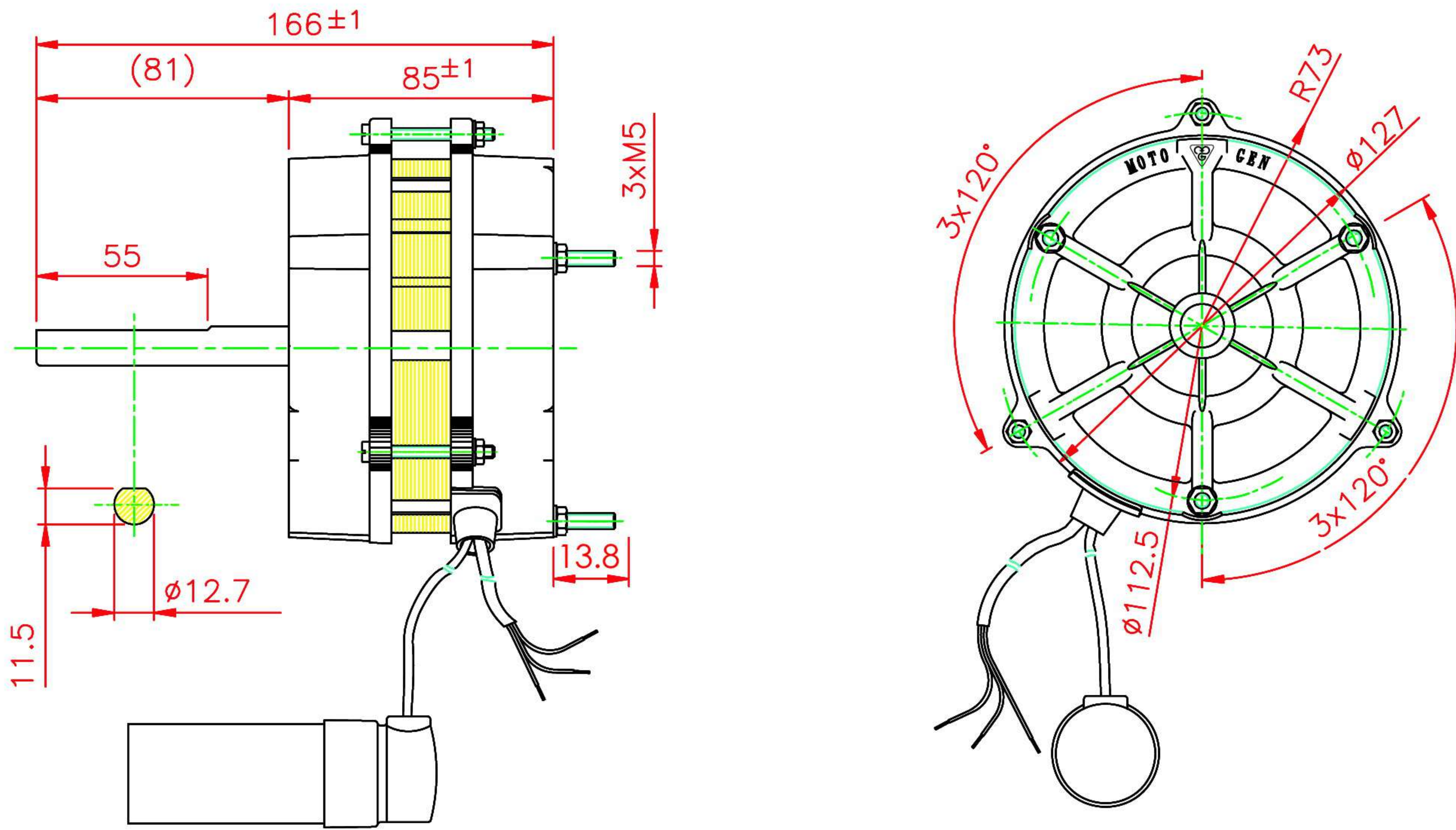
## تیپ HP ( 1/8 / 1/20 ) دو سرعته



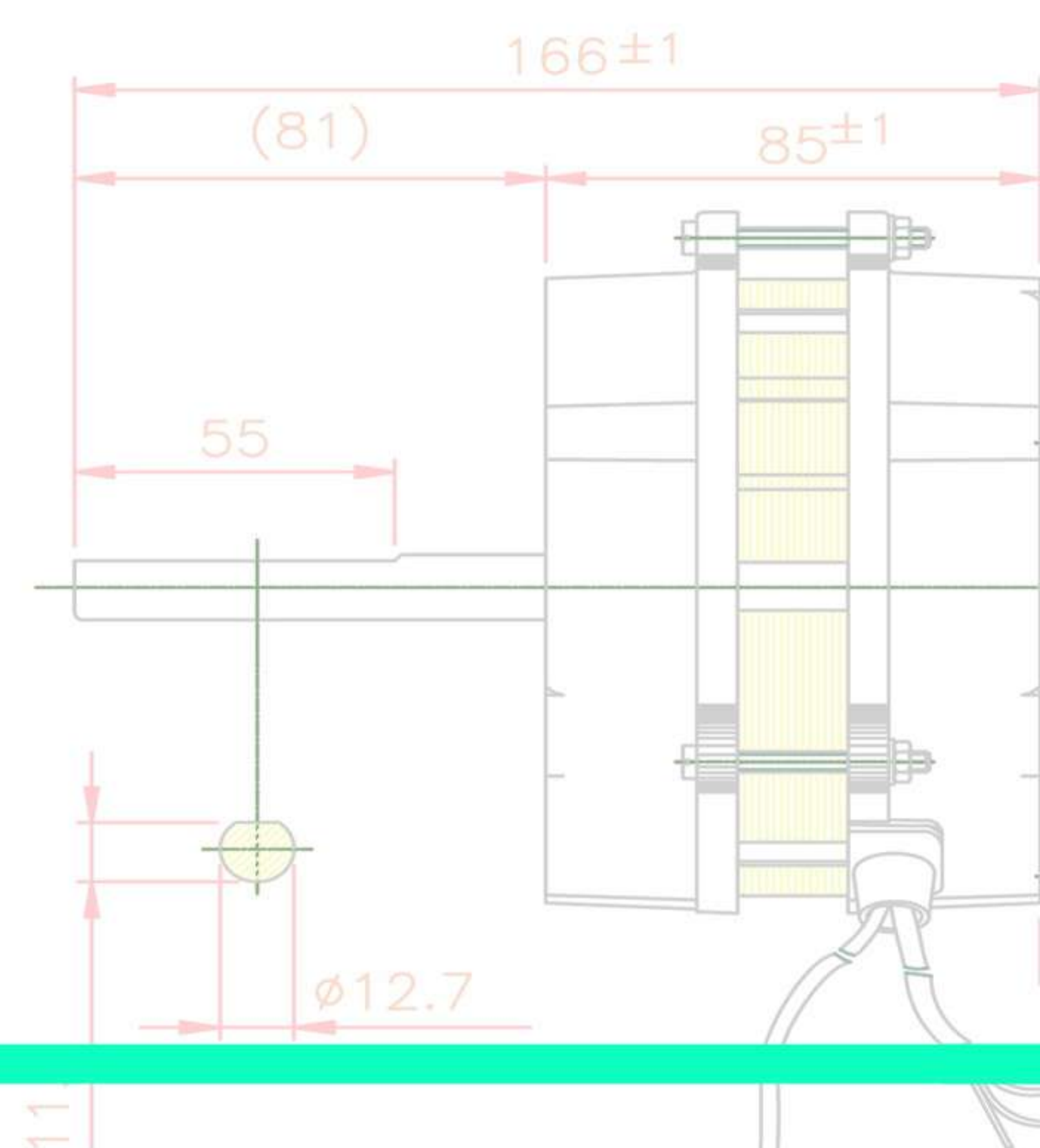
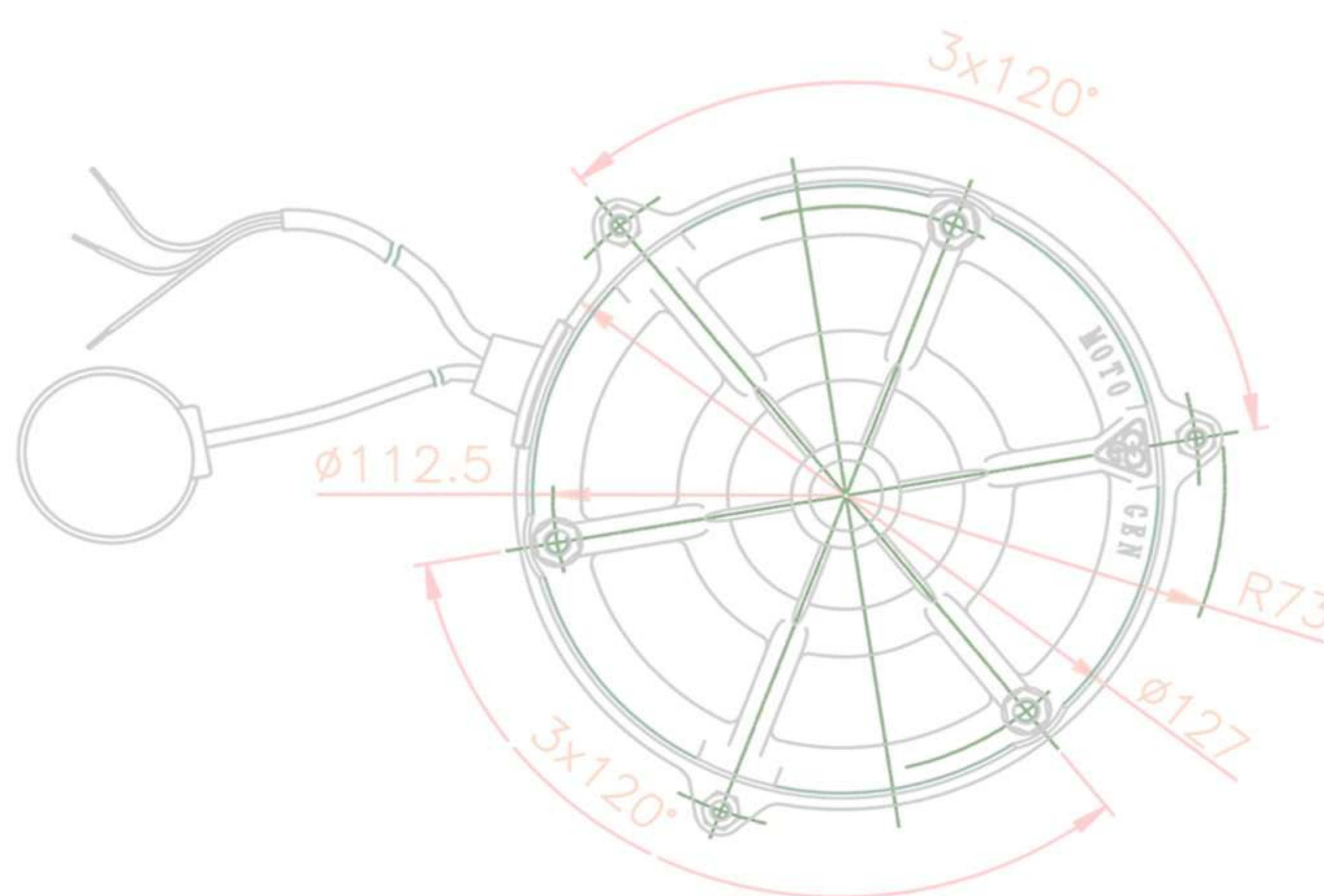


## مشخصات ابعادی والکتریکی الکتروموتور کولری پرتابل

تیپ : HP ( 1/8 / 1/20 ) دو سرعتہ



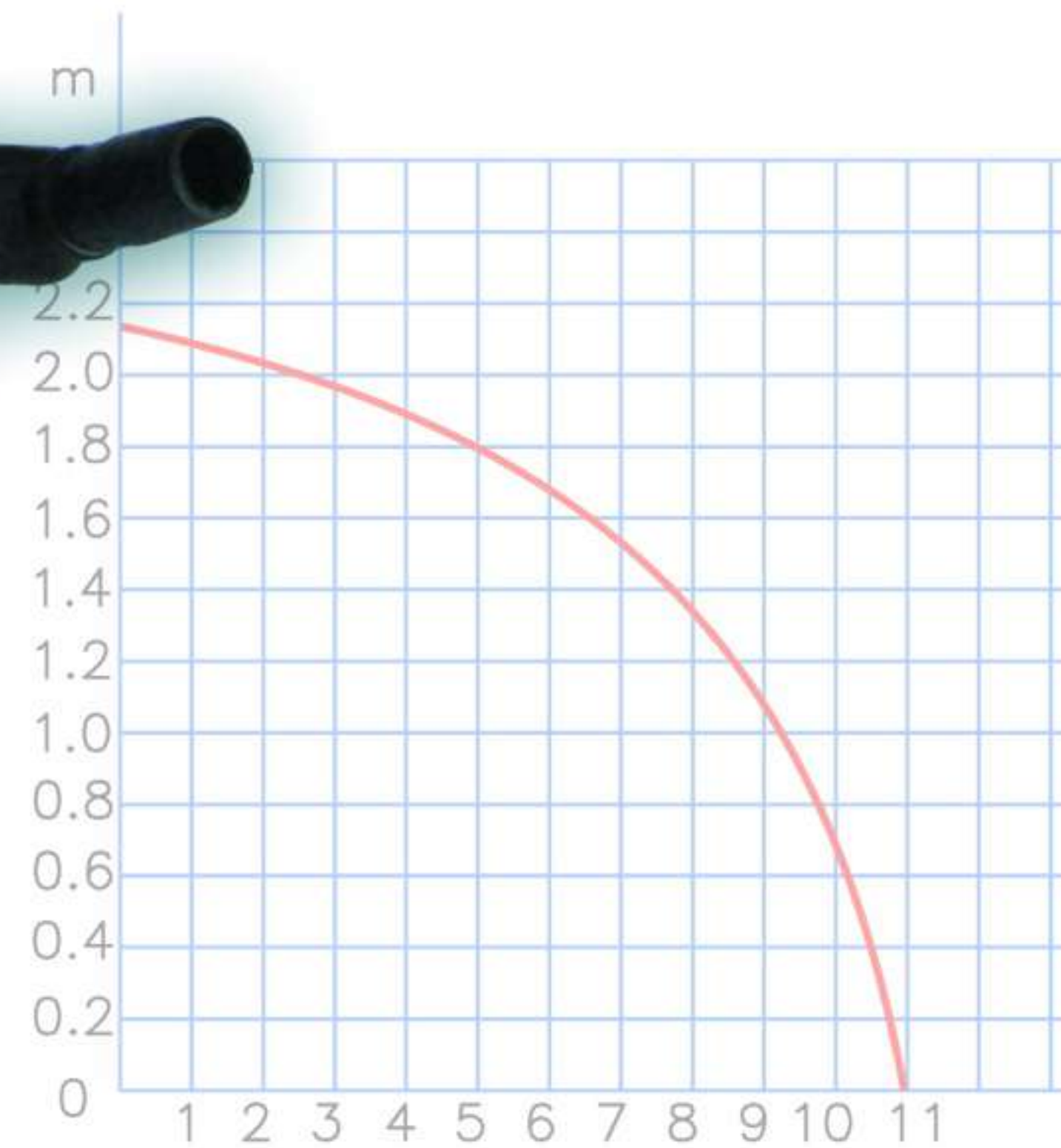
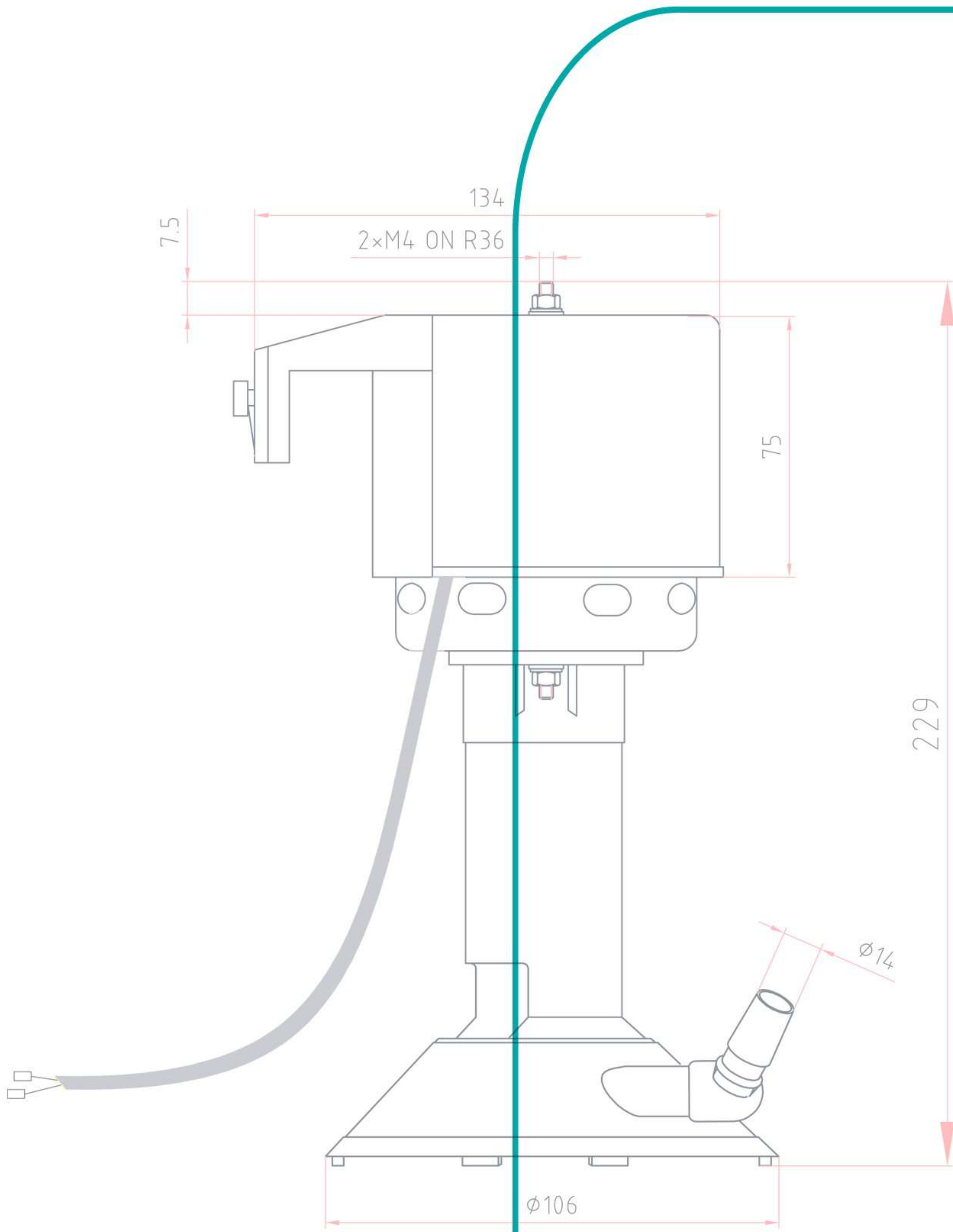
| تیپ         | قدرت خروجی<br>HP | سرعت<br>RPM | کلاس<br>حرارتی | فرکانس<br>HZ | ولتاژ<br>V | جریان نامی<br>A | درجہ<br>حفاظت | نوع کار | خازن |     |
|-------------|------------------|-------------|----------------|--------------|------------|-----------------|---------------|---------|------|-----|
|             |                  |             |                |              |            |                 |               |         | μF   | V   |
| PSC 80/4-6P | 1/8 / 1/20       | 900 / 750   | B              | 50           | 220V       | 1 / 0.7         | IP10          | S1      | 5    | 400 |





# الکترو پمپ آب کولری

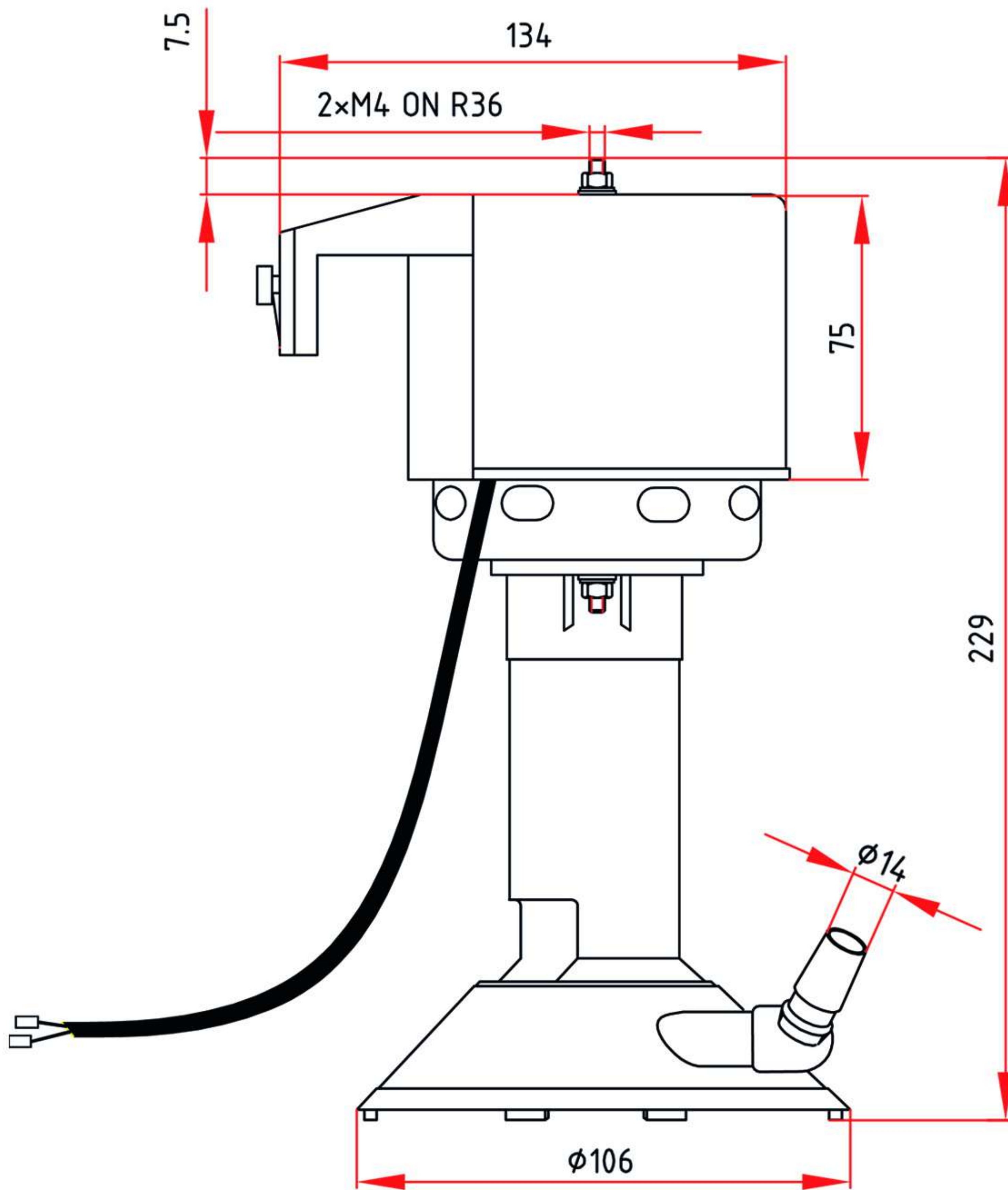
## ٹپ SH 205





مشخصات ابعادی و الکتریکی الکتروپمپ آب کولری

تیپ : SH 205



|             |                    |
|-------------|--------------------|
| 50 W/12.5 W | توان ورودی / خروجی |
| 2           | تعداد قطب          |
| 3000 R P M  | سرعت سنکرون        |
| 2500 R P M  | سرعت نامی          |
| 0.50 A      | جریان نامی         |
| 220 V       | ولتاژ              |
| 50 HZ       | فرکانس             |
| B           | کلاس حرارتی        |
| S1          | نوع کار            |
| IP22        | درجه حرارت         |
| 40 °C       | حداکثر دمای محیط   |
| 1.06 KG     | وزن کل             |

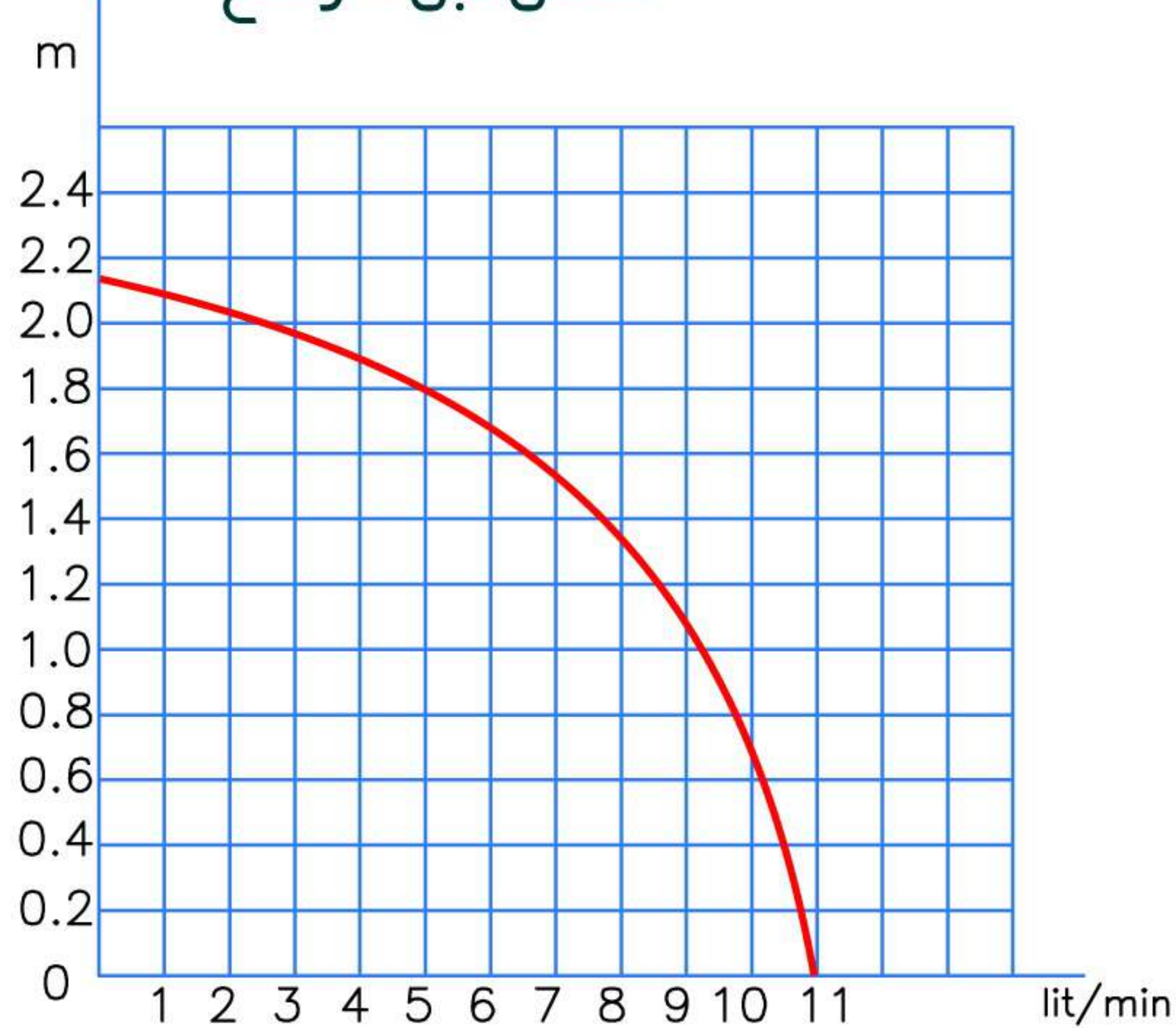
تکدور

Shaded-Pole Induction Motor

روش تهویه : IC01 با پروانه خنک کاری

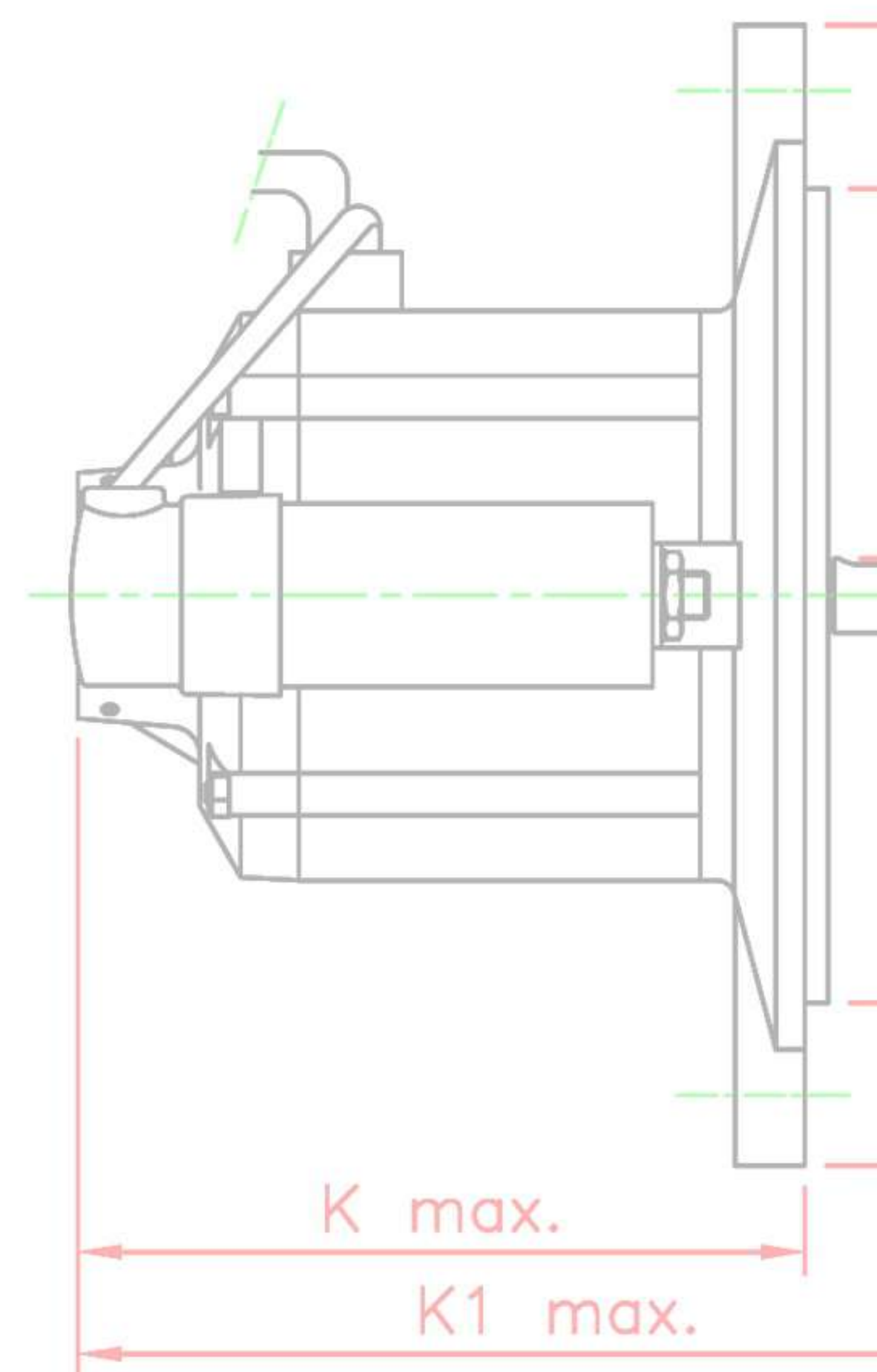
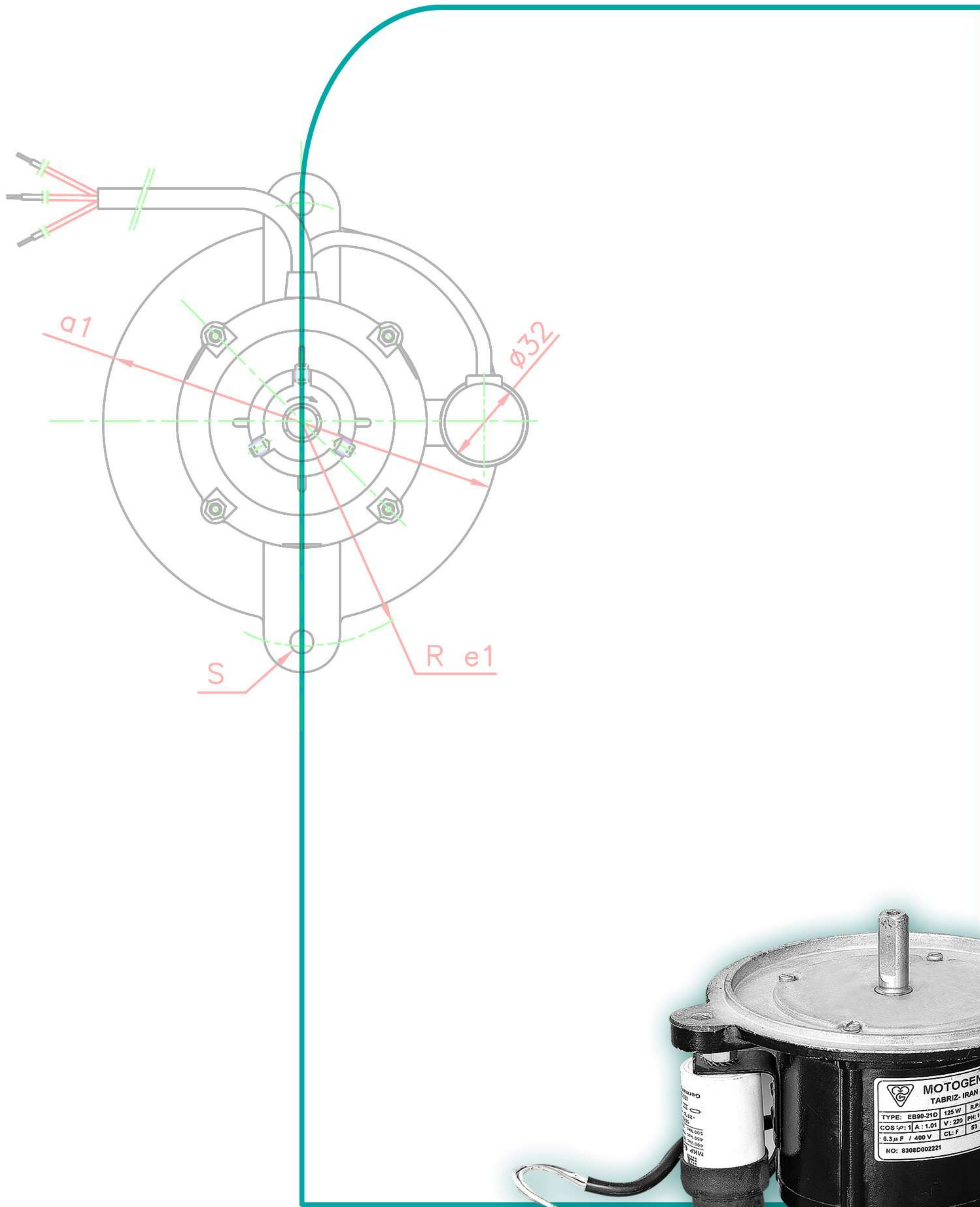
ولتاژهای 110 و 220 ولت و فرکانس 60 هرتز بنا به تقاضا

منحنی دبی-ارتفاع



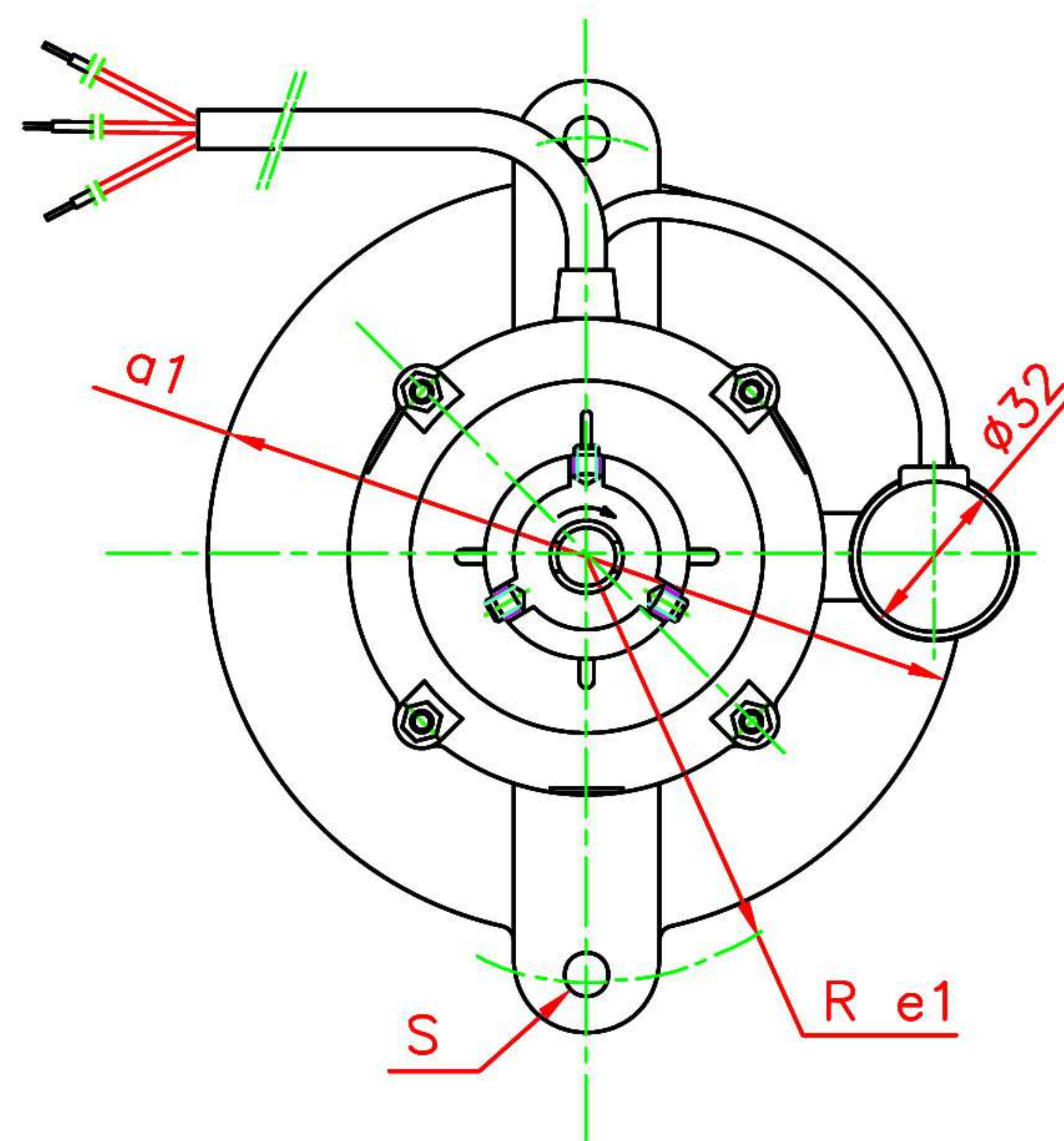
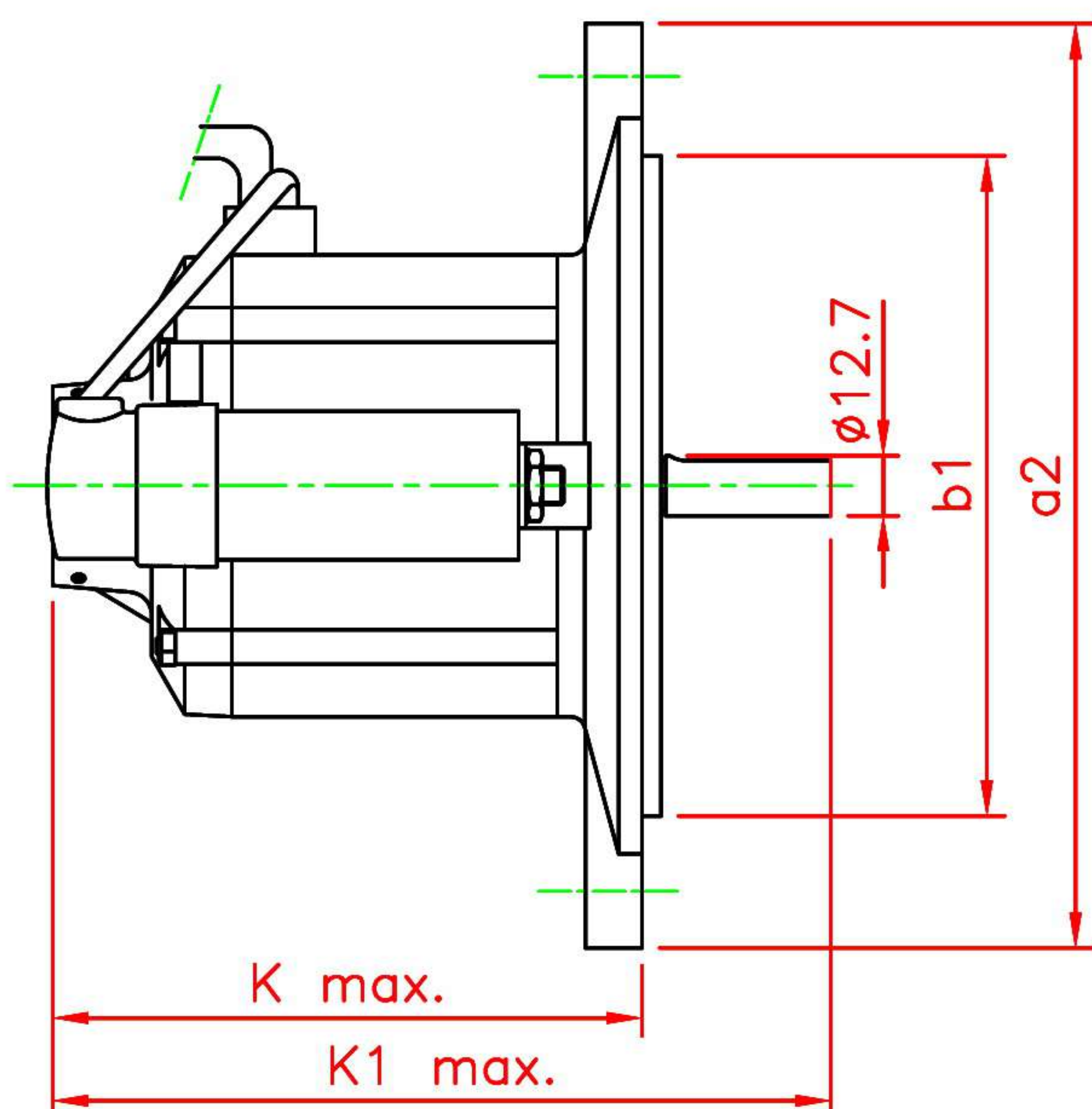


## الکتروموتورهای مشعل گازی و گازوئیلی





## مشخصات ابعادی و الکتریکی الکتروموتورهای مشعل گازی و گازوئیلی



تکفاز خازن دائم  
 IP44 درجه حفاظت  
 F کلاس حرارتی  
 50HZ فرکانس  
 220 ولتاژ  
 S3 نوع کار  
 6202-2Z نوع بلبرینگ

فلنج مطابق استاندارد DIN 42023.Part 1

| فلنج    | a1  | b1  | a2  | Re1 | s |
|---------|-----|-----|-----|-----|---|
| EBF172A | 156 | 140 | 196 | 172 | 9 |
| EBF184A | 175 | 162 | 210 | 184 | 9 |

فلنج مخصوص بنا به تقاضا

| تیب موتور | قدرت خروجی W | سرعت دربارنامی RPM | جریان نامی A | راندمان $\eta$ % | ضریب قدرت $\cos\phi$ | خازن            |     | جریان راه اندازی جریان نامی | گشتاور راه اندازی گشتاور نامی | گشتاور شکست گشتاور نامی | ابعاد |     |
|-----------|--------------|--------------------|--------------|------------------|----------------------|-----------------|-----|-----------------------------|-------------------------------|-------------------------|-------|-----|
|           |              |                    |              |                  |                      | $\mu F$         | V   |                             |                               |                         | K     | K1  |
| EB90-21A  | 60           | 2690               | 0.55         | 52               | -                    | 4               | 400 | 2.3                         | 0.8                           | 1.6                     | -     | -   |
| EB90-21B  | 90           | 2800               | 0.75         | 57               | 0.96                 | $\frac{4}{5}$   | 400 | 2.8                         | 0.82                          | 2                       | 111   | 169 |
| EB90-21C  | 110          | 2700               | 0.85         | 60               | -                    | 5               | 400 | 2.4                         | 0.65                          | 1.4                     | 125   | 165 |
| EB90-21D  | 125          | 2730               | 1.01         | 56               | 1                    | 6.3             | 400 | 2.64                        | 0.82                          | 1.67                    | 125   | 165 |
| EB90-21E  | 150          | 2710               | 1.15         | 61               | -                    | 6.3             | 400 | 2.8                         | 0.63                          | 1.6                     | 132   | 172 |
| EB90-21F  | 180          | 2700               | 1.25         | 67               | -                    | 6.3             | 400 | 3                           | 0.43                          | 1.4                     | 142   | 200 |
| EB90-21G  | 240          | 2700               | 1.7          | 66               | 0.97                 | $\frac{6.3}{8}$ | 400 | 3                           | 0.35                          | 1.44                    | 155   | 213 |

\* جهت چرخش الکتروموتورها بنا به درخواست مشتری می باشد.