

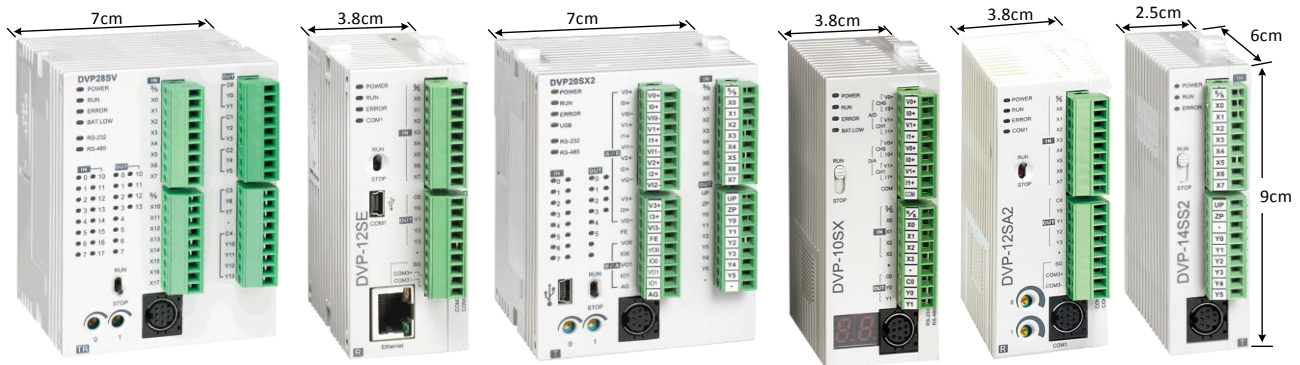


- ❖ PLC
- ❖ HMI
- ❖ Text Panels
- ❖ اینورتر
- ❖ سرو
- ❖ منابع تغذیه
- ❖ انکودر
- ❖ کنترلرهای دما
- ❖ تایمر/کانتر
- ❖ سنسور فشار
- ❖ پاور آنالایزر
- ❖ سنسورهای نوری و القایی
- ❖ مبدل های شبکه
- ❖ تجهیزات پردازش تصویر
- ❖ سویچ های شبکه

نرم افزارهای برنامه نویسی PLC های دلتا WPLSoft و ISPSOft می باشند. این نرم افزارها را می توان از سایت شرکت دلتا (www.deltaww.com) بطور رایگان دانلود کرد. از قابلیت های ISPSOft می توان به امکان تعریف بلوکهای عملگری (Function Block) و پشتیبانی از زبانهای IL, ST, FBD, SFC, LADDER اشاره کرد. از جمله امکانات این نرم افزارها می توان به قابلیت های زیر اشاره کرد:

- ❖ اصلاح برنامه در حالت online
- ❖ تغییر مقدار رجیسترهای حافظه PLC
- ❖ تست و مانیتور کردن برنامه در حالت شبیه ساز بدون نیاز به PLC
- ❖ زبان برنامه نویسی LADDER بسیار ساده
- ❖ پشتیبانی از زبان های SFC, IL

PLC های سری S



DVP-28SV11(T/R)2	DVP12SE11(T/R)	DVP20SX211(T/R)	DVP10SX11(T/R)	DVP12SA211(T/R)	DVP14SS211(T/R)	مشخصات
24VDC (-15% ~ 20%)						تغذیه
16	8	8	4	8	8	تعداد ورودی های دیجیتال (24VDC)
12	4	6	2	4	6	تعداد خروجی های دیجیتال
-	-	4 (12bit)	2 (12bit)	-	-	تعداد ورودی های آنالوگ
-	-	2 (12bit)	2 (12bit)	-	-	تعداد خروجی های آنالوگ
512	480					حداکثر ورودی + خروجی دیجیتال قابل افزایش
2*100KHz 2*10KHz	1*50KHz 3*5KHz	1*50KHz 3*5KHz	1*10KHz	1*50KHz 3*5KHz	2*10KHz 2*5KHz	تعداد آنکدهای قابل اتصال (A/B mode)
4*200KHz	2*100KHz	2*100KHz	1*30KHz	2*100KHz	2*10KHz	تعداد سروموتورهای قابل اتصال (برای خروجی های ترانزیستوری) (Pulse/Direction mode)
دارد						RTC
دارد	ندارد (بعد از 15 روز خاموش بودن، تاریخ و ساعت صفر می شوند)		دارد	ندارد (بعد از 15 روز خاموش بودن، تاریخ و ساعت صفر می شوند)		باتری داخلی
30K STEP	16K STEP			8K STEP		ظرفیت حافظه برنامه
D0 ~ D199, (200)	D0~D407, (408) D600~D999, (400) D3920~D4999, (1080)		D0 ~ D199, (200)	D0~D407, (408) D600~D999, (400) D3920~D4999, (1080)		حافظه 16 بیتی عمومی برای استفاده در برنامه
-	D5000~D9799, (4800)		-	D5000~D9799, (4800)		
D200 ~ D999, (800) D2000 ~ D9999, (8000)	D408~D599, (192) D2000~D3919, (1920)		D200 ~ D999, (800) D2000 ~ D4999, (3000)	D408~D599, (192) D2000~D3919, (1920)		حافظه 16 بیتی حافظه دار برای استفاده در برنامه
D1000~D1999, (1000)						حافظه 16 بیتی خاص
M0 ~ M499, (500)	M0~M511, (512) M768~M999, (232) M2000~M2047, (48)		M0~M511, (512)	M0~M511, (512) M768~M999, (232) M2000~M2047, (48)		حافظه 16 بیتی عمومی برای استفاده در برنامه
M500 ~ M999, (500) M2000 ~ M4095, (2096)	M512~M767, (256) M2048~M4095, (2048)		M512 ~ M999, (488) M2000 ~ M4095, (2096)	M512~M767, (256) M2048~M4095, (2048)		حافظه 16 بیتی حافظه دار برای استفاده در برنامه
M1000~M1999, (1000)						حافظه 16 بیتی خاص
دارد						پورت راست برای اتصال به مازولها
دارد						پورت چپ برای اتصال به مازولها
1 * RS-232 1 * RS-485	2 * RS-485 1 * Ethernet 1 * Mini USB	1 * RS-232 1 * RS-485 1 * Mini USB	1 * RS-232 1 * RS-485	1 * RS-232 2 * RS-485	1 * RS-232 1 * RS-485	پورتهای ارتباطی
LD: 0.24µs MOV: 3.4µs	LD: 0.64µs MOV: 3.4µs	LD: 0.35µs MOV: 3.4µs	LD: 0.54µs MOV: 3.4µs	LD: 0.35µs MOV: 3.4µs	LD: 0.35µs MOV: 3.4µs	سرعت اسکن برنامه
5~95% , 0~55°C						دمای کاری و رطوبت مجاز

R: رله ایی، جریان نامی کنتاکتهای رله 220VAC/1.5A و 48VDC/3A می باشد. T: ترانزیستوری، ولتاژ کاری 30VDC~5 و جریان نامی 0.3 آمپر می باشد.



مشخصات													
DVP16SP1IT	DVP16SP1LR	DVP08SP1IT	DVP08SP1LR	DVP32SM1IN	DVP16SM1IN	DVP08SM1IN	DVP32SM1IT	DVP16SM1IT	DVP08SM1IT	DVP08SM1LR	DVP06SM1LR	تعداد ورودی دیجیتال	24VDC
8	8	4	4	32	16	8	-	-	-	-	-	تعداد خروجی دیجیتال	رله (1.5A)
	8		4	-	-	-	-	-	-	8	6	تعداد کانال خروجی آنالوگ	ترانزیستور (300mA)NPN
8		4		-	-	-	32	16	8	-	-	دقت ورودی آنالوگ	
اتصال از سمت راست CPU، به تعداد مجموع ورودی و خروجی های مجاز هر CPU												نحوه اتصال به CPU	
5~95% ، 0~55°C												دمای کاری و رطوبت مجاز	

ماژولهای آنالوگ سری S قابل نصب به PLC از سمت راست

این ماژولها به تمام مدل‌های سری S وصل می‌شوند. در مدل‌های سری S می‌توان از سمت راست 8 ماژول آنالوگ و دما علاوه بر ماژولهای دیجیتال اضافه کرد. تمام تنظیمات کارتهای آنالوگ نرم افزاری بوده و از طریق PLC انجام می‌شود. ماژولهای آنالوگ سری S2 دارای رجیستری می‌باشند که توسط آن می‌توان رزولوشن مقادیر آنالوگ را بالاتر برد.

DVP06AD-S	DVP04AD-S2	DVP04AD-S	DVP04DA-S2	DVP04DA-S	DVP06XA-S2	DVP06XA-S	مشخصات
24VDC (-15% ~ +20%) / 3.5W							تغذیه
6	4	-	-	-	4	4	تعداد کانال ورودی آنالوگ
-	-	-	4	-	2	-	تعداد کانال خروجی آنالوگ
ولتاژ : 14 بیت جریان : 13 بیت	ولتاژ : 14 و 16 بیت جریان : 13 و 15 بیت	ولتاژ : 14 بیت جریان : 13 بیت	-	-	ولتاژ : 12 و 14 بیت جریان : 11 و 13 بیت	ولتاژ : 12 بیت جریان : 11 بیت	دقت ورودی آنالوگ
-	-	-	12 و 16 بیت	12 بیت	12 بیت	-	دقت خروجی آنالوگ
±10V (±8000) ±20mA (±4000)	±10V (±8000 , ±32000) ±20mA (±4000 , ±16000)	±10V (±8000) ±20mA (±4000)	-	-	±10V (±2000 , ±8000) ±20mA (±1000 , ±4000)	±10V (±2000) ±20mA (±1000)	مقادیر ورودی (مقدار عددی در PLC)
-	-	-	±10V (±4000 , ±32000) 0~20mA (0~4000 , 0~32000)	0~10V (0~4000) 0~20mA (0~4000)	0~10V (0~4000) ±10V (±2000) 0~20mA (0~4000)	0~10V (0~4000) 0~20mA (0~4000)	مقادیر خروجی (مقدار عددی در PLC)
تعداد کانالها × 3ms							زمان اندازه گیری
ولتاژ : 1KΩ~1MΩ جریان : 0~500Ω							محدوده بار مجاز
اتصال از سمت راست CPU با آدرس دهی از 0~7							نحوه اتصال به CPU
دارای پورت RS485 و پروتوکلهای MODBUS RTU/ASCII							پورت RS-485
±15V , ±32mA , 5~95% , 0~55°C							دمای کاری و رطوبت مجاز و حداکثر ورودی آنالوگ مجاز



ماژولهای آنالوگ سری S قابل نصب به PLC از سمت چپ

این ماژولها به PLC های DVP-12SA2, DVP-20SX2, DVP-12SE, DVP-28SV اضافه می‌شوند. در این مدلها علاوه بر ماژولهای آنالوگ سمت راست، می‌توان از سمت چپ نیز 8 ماژول آنالوگ اضافه کرد. ماژولهای دیجیتال فقط از سمت راست اضافه می‌شوند.

DVP04AD-SL	DVP04DA-SL	مشخصات
24VDC (-15% ~ +20%) / 3.5W		تغذیه
4 ورودی	4 خروجی	تعداد کانال آنالوگ
16 بیت	16 بیت	دقت
±10V , ±5V , (±32,000) ±20mA (±32,000) 0~20mA , 4~20mA (0~32,000)	±10V (±32,000) 0~20mA , 4~20mA (0~32,000)	مقدار عددی در PLC
250μs		زمان اندازه گیری
ولتاژ : 1KΩ~1MΩ جریان : 0~500Ω		محدوده بار مجاز
اتصال از سمت چپ CPU با آدرس دهی از 100~107		نحوه اتصال به CPU
دارای پورت RS485 و پروتوکلهای MODBUS RTU/ASCII		پورت RS-485
±15V , ±32mA , 5~95% , 0~55°C		دمای کاری و رطوبت مجاز و حداکثر ورودی آنالوگ مجاز

ماژولهای دما سری S قابل نصب به PLC از سمت راست

عددی که در PLC نمایش داده می شود، دارای دقت 0.1°C می باشد برای مثال عدد 273 به معنای 27.3°C می باشد.

ماژول ترموکوپل

مشخصات	DVP04TC-S
توان مصرفی	24VDC (-15% ~ +20%) 2W
تعداد ورودی	4 کانال ترموکوپل
نوع سنسور دما	J (-100~700°C) K (-100~1000°C) R (-10~1700°C) S (-10~1700°C) T (-100~350°C)
دقت اندازه گیری	0.1°C
زمان اندازه گیری	تعداد کانالها × 200ms
نحوه اتصال به CPU	اتصال از سمت راست CPU با آدرس دهی از 0~7
پورت RS-485	دارای پورت RS485 و پروتوکلهای MODBUS RTU/ASCII
دمای کاری و رطوبت مجاز	5~95% , 0~55°C



ماژول RTD



مشخصات	DVP06PT-S	DVP04PT-S
تعداد ورودی RTD دوسیمه و سه سیمه	6 کانال	4 کانال
توان مصرفی	24VDC (-15% ~ +20%) 2W	
نوع سنسور دما	PT100 (-200~850°C) PT1000 (-80°C ~ 170°C) Ni100 (-200~850°C) Ni1000 (-80°C ~ 170°C)	
دقت اندازه گیری	0.1°C	
نحوه اتصال به CPU	اتصال از سمت راست CPU با آدرس دهی از 0~7	
پورت RS-485	دارای پورت RS485 و پروتوکلهای MODBUS RTU/ASCII	
دمای کاری و رطوبت مجاز	5~95% , 0~55°C	

ماژول لودسل

مشخصات	DVP211LC-SL	DVP202LC-SL	DVP201LC-SL	RS2LM	RS1LM
تعداد کانالهای ورودی لودسل	1	2	1	2	1
سرعت اسکن	2.5, 10, 16, 20, 50, 60, 100, 200, 400ms			5, 10, 20, 40 Hz	
تعداد میانگین گیری	1~100			1~30	
نحوه اتصال به CPU	اتصال از سمت چپ CPU با آدرس دهی از 100~107 پورت RS-485 مودباس			پورت RS-485 مودباس RTU	
تعداد ورودی / خروجی دیجیتال	2xDI , 4xDO			-	
خروجی آنالوگ	1xAO 0~20mA			-	
ولتاژ تحریک لودسل	5VDC 300mA				
دقت داخلی	24 bits				
فیلتر	فیلتر دیجیتال sinc				
توان مصرفی	24 VDC (-15 to +20%) / 3W				
حداکثر فاصله لودسل تا PLC	100 متر				
دمای کاری و رطوبت مجاز	5~95% , 0~55°C				



ماژول RS2LM دارای مد کاری برای دستگاه های بسته بندی دو توزین، چهار توزین و مولتی هد می باشد

ماژول پورتهای RS-485 (این ماژول دارای دو پورت RS485 می باشد که از آنها می توان در حالت Master یا Slave استفاده نمود)



مشخصات	DVPSCM12-SL
پورتهای ارتباطی	2 * RS-485 Master/Slave
سرعت شبکه	1,200, 2,400, 4,800, 9,600, 19,200, 38,400, 57,600, 115,200, 230,400, 460,800 bps
پروتکل شبکه	MODBUS ASCII/RTU, UD Link
تغذیه	24VDC (-15% ~ 20%)
نحوه اتصال به CPU	اتصال از سمت چپ CPU با آدرس دهی از 100~107
دمای کاری و رطوبت مجاز	5~95% , 0~55°C

Ethernet ماژول

مشخصات	DVPEN01-SL
استاندارد ارتباطی	Ethernet Communication Module (IEEE802.3, IEEE802.3u)
سرعت شبکه	10/100 Mbps Auto-Detect
پروتکل شبکه	ICMP, IP, TCP, UDP, DHCP, SMTP, NTP, Modbus TCP
نحوه اتصال	RJ-45
تغذیه	24VDC (-15% ~ 20%)
نحوه اتصال به CPU	اتصال از سمت چپ CPU با آدرس دهی از 100~107
پورت RS-232	دارای پورت RS-232 برای تنظیمات
دمای کاری و رطوبت مجاز	5~95% , 0~55°C



CANOpen ماژول



مشخصات	DVP COPM-SL
استاندارد ارتباطی	CANopen standard protocol DS301v4.02
سرعت تبادل اطلاعات	10k, 20k, 50k, 125k, 250k, 500k, 800k, 1M bps (تنظیم توسط دیپ سویچ)
تعداد نقاط شبکه	127 stations
نحوه ارسال اطلاعات	Event trigger, Time trigger, Synchronous cycle and synchronous, non-cycle
تعداد PDO	Max. 200 RxPDOs and the data can be up to 390 bytes Max. 200 TxPDOs and the data can be up to 390 bytes
کنترل خطا	Heartbeat
نحوه تنظیم ID	توسط سویچ های گردان
سرویس های قابل اجرا	PDO, SDO, SYNC (synchronous object), Emergency (emergency object), NMT
توان مصرفی	24VDC (-15% ~ 20%) 1.7W
نحوه اتصال به CPU	اتصال از سمت چپ CPU با آدرس دهی از 100~107
دمای کاری و رطوبت مجاز	5~95% , 0~55°C

PROFIBUS ماژول

مشخصات	DVPPF01-S	DVPPF02-SL
استاندارد ارتباطی	PROFIBUS DP slave communication module	
سرعت تبادل اطلاعات	Auto-detects baudrate; 9.6k, 19.2k, 93.75k, 187.5k, 500k, 1.5M, 3M, 6M, 12M bps	
تعداد نقاط شبکه	1~125	
نحوه ارسال اطلاعات	Cyclic data exchange	
نحوه تنظیم ID	توسط سویچ های گردان	
تعداد رجسترها	ارسال 2 رجیستر و دریافت 2 رجیستر 16 بیتی	ارسال 100 رجیستر و دریافت 100 رجیستر 16 بیتی
نحوه اتصال به CPU	اتصال از سمت راست CPU	اتصال از سمت چپ CPU
MPU های قابل اتصال	همه مدل های سری S	DVP-SV and DVP-SX2 series
دمای کاری و رطوبت مجاز	5~95% , 0~55°C	





مشخصات	DVPDNET-SL
استاندارد ارتباطی	DeviceNet Master/Slave mode
سرعت تبادل اطلاعات	125k, 250k, 500k bps (تنظیم توسط دیپ سویچ)
تعداد نقاط شبکه	64 stations
نحوه ارسال اطلاعات	I/O polled, bit-strobe, change of state/cyclic
تعداد رجیسترها	ارسال 190 رجیستر و دریافت 190 رجیستر
نحوه تنظیم ID	توسط سویچ های گردان
نحوه اتصال به CPU	اتصال از سمت چپ CPU با آدرس دهی از 100~107
دمای کاری و رطوبت مجاز	5~95% , 0~55°C

ریموت ترمینال (RTU: Remote terminal unit)

با این ماژولها می توان ورودی و خروجی ها در یک نقطه را جمع آوری کرده و از طریق شبکه به کنترلر انتقال داد.

ریموت ترمینال تحت شبکه RS-485 :



مشخصات	RTU-485
عملکرد	MODBUS RTU/ASCII, Remote I/O, RS-485 Port
تعداد نقاط شبکه	240 (تنظیم توسط دیپ سویچ)
سرعت تبادل اطلاعات	1,200/2,400/4,800/9,600/19,200/38,400/57,600/115,200 bps (تنظیم توسط دیپ سویچ)
ماژولهای قابل اتصال	تمام ماژولهایی که از سمت راست، به MPU متصل می شوند

ریموت ترمینال شبکه اترنت



مشخصات	RTU-EN01
عملکرد	MODBUS TCP/IP, Remote I/O, Ethernet Port (IEEE802.3, IEEE802.3u)
تغذیه	24VDC (-15% ~ 20%)
سرعت شبکه	10/100 Mbps Auto-Detect
پروتکل شبکه	ICMP, IP, TCP, UDP, DHCP, NTP, Modbus TCP, HTTP
نحوه اتصال	RJ-45
تعداد نقاط شبکه	16 Modbus TCP connections (تنظیم توسط دیپ سویچ)
سرعت تبادل اطلاعات	1,200/2,400/4,800/9,600/19,200/38,400/57,600/115,200 bps (تنظیم توسط دیپ سویچ)
ماژولهای قابل اتصال	تمام ماژولهایی که از سمت راست، به MPU متصل می شوند
پورت RS-485	دارای پورت RS485 و پروتکلهاى MODBUS RTU/ASCII
پورت RS-232	دارای پورت RS-232 برای تنظیمات
دمای کاری و رطوبت مجاز	5~95% , 0~55°C

ریموت ترمینال شبکه DeviceNet



مشخصات	RTU-DNET
عملکرد	DeviceNet, Remote I/O
تغذیه	24VDC (-15% ~ 20%)
سرعت شبکه	125k, 250k, 500k bps (تنظیم توسط دیپ سویچ)
تعداد نقاط شبکه	64 (تنظیم توسط سویچ های گردان)
ماژولهای قابل اتصال	تمام ماژولهایی که از سمت راست، به MPU متصل می شوند
پورت RS-485	دارای پورت RS485 و پروتکلهاى MODBUS RTU/ASCII
دمای کاری و رطوبت مجاز	5~95% , 0~55°C



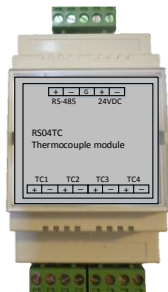
مشخصات	RTU-PD01
استاندارد ارتباطی	PROFIBUS DP slave communication module
سرعت تبادل اطلاعات	Auto-detects baudrate; 9.6k, 19.2k, 93.75k, 187.5k, 500k, 1.5M, 3M, 6M, 12M bps
تعداد نقاط شبکه	1~125
نحوه ارسال اطلاعات	Cyclic data exchange
تعداد رجسترها	ارسال 100 بایت و دریافت 100 بایت
نحوه تنظیم ID	توسط سویچ های گردان
دمای کاری و رطوبت مجاز	5~95% , 0~55°C

ماژول GSM (SMS)

مشخصات	RTU-GSM
تغذیه	24VDC
عملکرد	ارسال و دریافت SMS توسط PLC ارسال و دریافت اطلاعات بین چند PLC از طریق SMS تعریف 6 شماره موبایل و ارسال همزمان SMS به آنها شارژ کردن یا اطلاع از مقدار شارژ سیم کارت موجود در ماژول با SMS نمایش درصد آنتن دهی ریست شدن خودکار در صورت برطرف شدن اشکال در اپراتورهای مخابراتی
تعداد کاراکتر در هر SMS	100
فرکانس کاری سیم کارت	EGSM 900MHz, DCS 1800MHz مناسب برای سیمکارتهای همراه اول و ایرانسل
پورت RS-485	دارای پورت RS485 و پروتوکل MODBUS RTU
دمای کاری و رطوبت مجاز	5~95% , 0~55°C

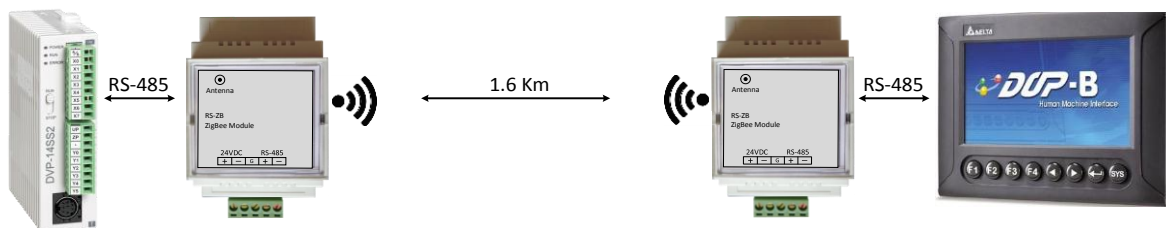


ماژول ترموکوپل و PT100 و PT1000 تحت شبکه RS-485



مشخصات	RS06TC	RS04TC	RS04PT
تعداد ورودی ترموکوپل	6 کانال ترموکوپل	4 کانال ترموکوپل	4 کانال RTD
توان مصرفی	24VDC (-15% ~ +20%) 2W		
نوع سنسور دما	K (-50~900 °C) , J (-50~800 °C)		PT100 (-20~800 °C) PT1000 (-20°C ~ 170°C)
دقت اندازه گیری	0.1°C		
نحوه اتصال به PLC	دارای پورت RS485 و پروتوکل MODBUS RTU		

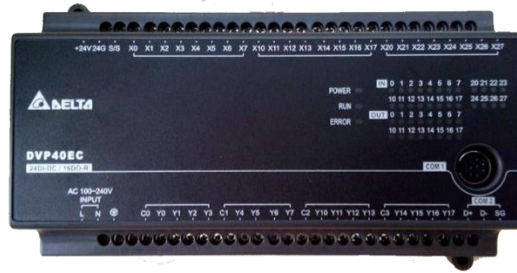
ماژول ارتباط سریال RS-485 بی سیم



مشخصات	RS-ZB
استاندارد	IEEE 802.15.4
فرکانس کاری	2.410~2.475GHz
توان ارسال	20dBm
فاصله بین دو ماژول (فضای باز)	1.6 km (1 mile)
روش انتقال اطلاعات	DSSS (Direct Sequence Spread Spectrum)
پورت ارتباطی	RS- 485
تغذیه ورودی	24VDC, -15%/+20%, 2W

PLC های سری EC3 (سری اقتصادی)

تعداد ورودی و خروجی های این مدل PLC ، ثابت است.



DVP60EC00R3	DVP48EC00R3	DVP40EC00R3	DVP32EC00R3	DVP30EC00R3	DVP24EC00R3	DVP20EC00R3	DVP16EC00R3	DVP14EC00R3	DVP10EC00R3	مشخصات
100 ~ 240VAC										تغذیه
36	28	24	16	18	12	12	8	8	6	تعداد ورودی های دیجیتال (24VDC)
24	20	16	16	12	12	8	8	6	4	تعداد خروجی های دیجیتال
غیر قابل اضافه شدن										حداکثر ورودی + خروجی دیجیتال قابل افزایش
1*4KHz										تعداد آنکدهای قابل اتصال (A/B mode)
1*10KHz										تعداد سروموتورهای قابل اتصال (برای خروجی های ترانزیستوری) (Pulse/Direction mode)
ندارد										RTC
4K STEP										حافظه
ندارد										پورت راست برای اتصال به مازولها
ندارد										پورت چپ برای اتصال به مازولها
1 * RS-232 1 * RS-485										پورتهای ارتباطی
LD: 0.35µs MOV: 3.4µs										سرعت اسکن برنامه

PLC های سری ES2 :

DVP60ES200(T/R)	DVP40ES200(T/R)	DVP32ES200TC	DVP32ES211T	DVP32ES200(T/R)	DVP24ES200(T/R)	DVP16ES200(T/R)	مشخصات	
100 ~ 240VAC			24VDC	100 ~ 240VAC			تغذیه	
36	24	16	16	16	16	8	تعداد ورودی های دیجیتال (24VDC)	
24	16	16	16	16	8	8	تعداد خروجی های دیجیتال	
1 * RS-232 2 * RS-485		1 * RS-2322 1 * RS-485 1 * CANOpen	1 * RS-232 2 * RS-485				پورتهای ارتباطی	
256								حداکثر ورودی + خروجی دیجیتال قابل افزایش
2*100KHz								تعداد آنکدهای قابل اتصال (A/B mode)
2*100KHz								تعداد سروموتورهای قابل اتصال (برای خروجی های ترانزیستوری) (Pulse/Direction mode)
دارد								RTC
16K STEP								حافظه
دارد								پورت راست برای اتصال به مازولها
ندارد								پورت چپ برای اتصال به مازولها
LD: 0.35µs MOV: 3.4µs								سرعت اسکن برنامه



PLC های سری EX2 :

DVP30EX200(R/T)	DVP20EX200(R/T)	مشخصات
100 ~ 240VAC		تغذیه
۱۶	۸	تعداد ورودی های دیجیتال (24VDC)
۱۰	۶	تعداد خروجی های دیجیتال
3 (12bit) جریانی/ولتاژی PT100/PT1000 (-180~800 °C) NI100/NI1000 (-80~170 °C)	4 (12bit) جریانی/ولتاژی	تعداد ورودی های آنالوگ
1 (12bit) جریانی/ولتاژی	2 (12bit) جریانی/ولتاژی	تعداد خروجی های آنالوگ
256		حداکثر ورودی + خروجی دیجیتال قابل افزایش
1*15KHz		تعداد آنکدهای قابل اتصال (A/B mode)
1*100KHz		تعداد سروموتورهای قابل اتصال (برای خروجی های ترانزیستوری) (Pulse/Direction mode)
دارد		RTC
16K STEP		حافظه
دارد		پورت راست برای اتصال به مازولها
ندارد		پورت چپ برای اتصال به مازولها
1 * RS-232 2 * RS-485		پورتهای ارتباطی
LD: 0.35µs MOV: 3.4µs		سرعت اسکن برنامه



ماژولهای ورودی/خروجی دیجیتال سری ES2



DVP32XP200T	DVP32XP200R	DVP24XP200T	DVP24XP200R	DVP24XX200T	DVP24XX200R	DVP16XP211T	DVP16XP211R	DVP16XX211T	DVP16XX211R	DVP08XP211T	DVP08XP211R	DVP08XX211T	DVP08XX211R	DVP16XM211N	DVP08XM211N	مشخصات	
16	16	16	16	-	-	8	8	-	-	4	4	-	-	16	8	24VDC	تعداد ورودی دیجیتال
-	16	-	8	-	24	-	8	-	16	-	4	-	8	-	-	رله (1.5A)	تعداد خروجی دیجیتال
16	-	8	-	24	-	8	-	16	-	4	-	8	-	-	-	ترانزیستور (300mA)NPN	
اتصال از سمت راست CPU، به تعداد مجموع ورودی و خروجی های مجاز هر CPU															نحوه اتصال به CPU		
5~95% ، 0~55°C															دما کاری و رطوبت مجاز		

ماژولهای آنالوگ سری ES2

DVP04AD-E2	DVP02DA-E2	DVP04DA-E2	DVP06XA-E2	مشخصات
24VDC (-15% ~ +20%) / 3.5W				تغذیه
4	-	-	4	تعداد کانال ورودی آنالوگ
-	2	4	2	تعداد کانال خروجی آنالوگ
14 بیت	-	-	14 بیت	دقت ورودی آنالوگ
-	14 بیت	-	14 بیت	دقت خروجی آنالوگ
±10V (±32000) ±5V (±32000) ±20mA (±32000) 0~20mA (0~32000) 4~20mA (0~32000)	-	-	±10V (±32000) ±5V (±32000) ±20mA (±32000) 0~20mA (0~32000) 4~20mA (0~32000)	مقادیر ورودی (مقدار عددی در PLC)
-	±10V (±32000) 0~20mA (0~32000) 4~20mA (0~32000)	±10V (±32000) 0~20mA (0~32000) 4~20mA (0~32000)	±10V (±32000) 0~20mA (0~32000) 4~20mA (0~32000)	مقادیر خروجی (مقدار عددی در PLC)
اتصال از سمت راست CPU با آدرس دهی از 0~7				نحوه اتصال به CPU



ماژولهای دما سری ES2



DVP04PT-E2	DVP04TC-E2	مشخصات
24VDC (-15% ~ +20%) 2W		توان مصرفی
4 کانال RTD دو سیمه و سه سیمه	4 کانال ترموکوپل	تعداد ورودی
PT100 (-200~850°C) PT1000 (-80°C ~ 170°C) Ni100 (-200~850°C) Ni1000 (-80°C ~ 170°C)	J (-100°C ~ 1150°C) K (-100°C ~ 1350°C) R (0°C ~ 1750°C) S (0°C ~ 1750°C) T (-150°C ~ 390°C) E (-150°C ~ 980°C) N (-150°C ~ 1280°C)	نوع سنسور دما
0.1°C		دقت اندازه گیری
تعداد کانالها × 200ms		زمان اندازه گیری
اتصال از سمت راست CPU با آدرس دهی از 0~7		نحوه اتصال به CPU
5~95% ، 0~55°C		دما کاری و رطوبت مجاز

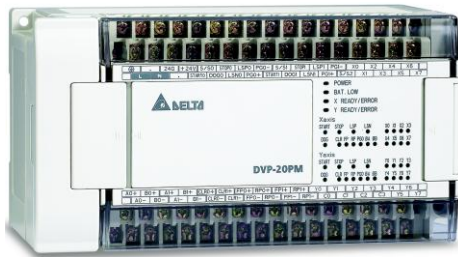


رله برد 5 آمپر DVP32SN11T



برد ترمینال برای DVP32SM11N

PLC با قابلیت های ویژه کنترل محور و CNC



DVP20PM00D	DVP20PM00M	DVP10PM00M	مشخصات
100 ~ 240VAC			تغذیه
8		12	تعداد ورودی های دیجیتال (24VDC)
8		12	تعداد خروجی های دیجیتال
512		256	حداکثر ورودی + خروجی دیجیتال قابل افزایش
3*200KHz	3*200KHz	6*200KHz	تعداد انکدرهای قابل اتصال (A/B mode)
2*500KHz	3*500KHz	2*200KHz 4* 1MHz	تعداد سروموتورهای قابل اتصال (برای خروجی های ترانزیستوری) (Pulse/Direction mode)
G-Code M-Code Linear/Arc/helical Interpolation در دو محور	G-Code M-Code Linear/Arc/helical Interpolation در سه محور	Linear Interpolation PWM	نوع فرمان حرکت
دارد			RTC
64K STEP			حافظه
دارد			پورت راست برای اتصال به ماژولها
ندارد			پورت چپ برای اتصال به ماژولها
1 * RS-232		1 * RS-485	پورتهای ارتباطی
LD: 0.13µs		MOV: 2.1µs	سرعت اسکن برنامه

DVP10MC11T	مشخصات
24VDC	تغذیه
8	تعداد ورودی های دیجیتال (24VDC)
4	تعداد خروجی های دیجیتال
480	حداکثر ورودی + خروجی دیجیتال قابل افزایش
4x200KHz	تعداد انکدرهای قابل اتصال (A/B mode)
2x200KHz	تعداد سروموتورهای قابل اتصال (برای خروجی های ترانزیستوری) (Pulse/Direction mode)
کنترل 16 سروموتور بطور مجزا از طریق CANopen DS301 basic communication protocol DSP402 motion control protocol Dynamic download of G code Speed, position, Torque control Electronic gear, E-Cam Flying shear and rotary cut applications 3axes arc/helical interpolation 8axes linear interpolation	نوع فرمان حرکت
دارد	RTC
16 Kstep	حافظه برنامه ladder
دارد	پورت راست برای اتصال به ماژولها
دارد	پورت چپ برای اتصال به ماژولها
Ethernet, RS232, RS485, CANopen	پورتهای ارتباطی



HMI (Human machine interface)



DOP-W157B	DOP-W127B	DOP-W105B	DOP-B10E615	DOP-B10S411	DOP-B07E515	DOP-B07S515	DOP-B07P5515	DOP-B07S401K	DOP-B07S411	DOP-B07S410	DOP-B03E211	DOP-B03S211	مشخصات
15 inch	12.1 inch	10.4 inch	10.1 inch	10.1 inch	7 inch			4.3 inch					اندازه
1024x768	800x600	1024x600	800x480	800x600	800x480	215x161	215x161	480x272					دقت نمایش (پیکسل)
385x296	313x239	299x224	272x200	272x200	184x144	173x133	197x143	129x103					ابعاد پنل mm
373x274	303x229	285x210	262x190	262x190	173x133	197x143	197x143	119x93					ابعاد برش درب تابلو mm
COM1: - COM2: RS232/485/422 COM3: RS232/485/422	COM1: RS232 COM2: RS232/485/422 COM3: RS232/485/422	COM1: RS232 COM2: RS232/485/422 COM3: RS232/485/422	COM1: RS232 COM2: RS232/485 COM3: RS232/485/422	COM1: RS232 COM2: RS232/485 COM3: RS485/422	COM1: RS232 COM2: RS232/485 COM3: RS485/422	COM1: RS232 COM2: RS232/485 COM3: RS485/422	COM1: RS232 COM2: RS232/485 COM3: RS485/422	COM1: RS232/485/422	COM1: RS232/485/422	COM1: RS232/485/422	COM1: RS232/485/422	COM2: RS485/422	پورتهای سریال
2	1	-	1	-	1	-	-	1	-	-	-	-	پورت Ethernet 10/100Base-T
1*SDHC	1*SDHC	-	-	1*SDHC	-	-	-	-	-	-	-	-	حافظه بیرونی SD
دارد	دارد	-	-	دارد	-	-	-	-	-	-	-	-	خروجی صدا WAV, MP3
دارد	-	-	-	-	-	-	-	-	-	-	-	-	پخش فیلم WMV, MPEG1, MPEG2
-	-	-	-	-	-	-	8	-	-	-	-	-	دارای کلید فشاری
3*USB host Ver 2.0	1*USB host Ver 1.1	1*USB host Ver 1.1 ; 1*USB client Ver 2.0						1*USB client Ver 2.0	1*USB host Ver 1.1 ; 1*USB client Ver 2.0				پورت USB
ARM Cortex-A8 (1GHz)	32Bit RISC ARM CPU												پردازنده
256 MB	128MB										4MB	128MB	ROM
256 Mbytes	64 MB												حافظه SDRAM
TFT color touch panel, 65536 colors , LED backlight													نمایشگر
24VDC±10%													تغذیه ورودی
دارد													ساعت و تاریخ داخلی
IP65/NEMA4													IP
گردش طبیعی هوا													خنک کاری
10~90%RH (0°C~40°C) , 10~55%RH (41°C~50°C) 0°C ~ 50°C													دما و رطوبت مجاز

HMI های سری PS، دارای توابع E-CAM برای سرودرایوهای A2 و توابع دانلود G-Code برای 10MC, 20PMG می باشند



TP04G-BL-C



TP04G-AL-C
TP04G-AL2

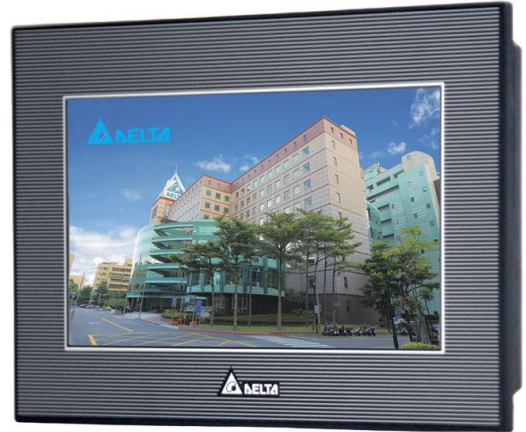


TP04G-AS2



TP02G-AS1

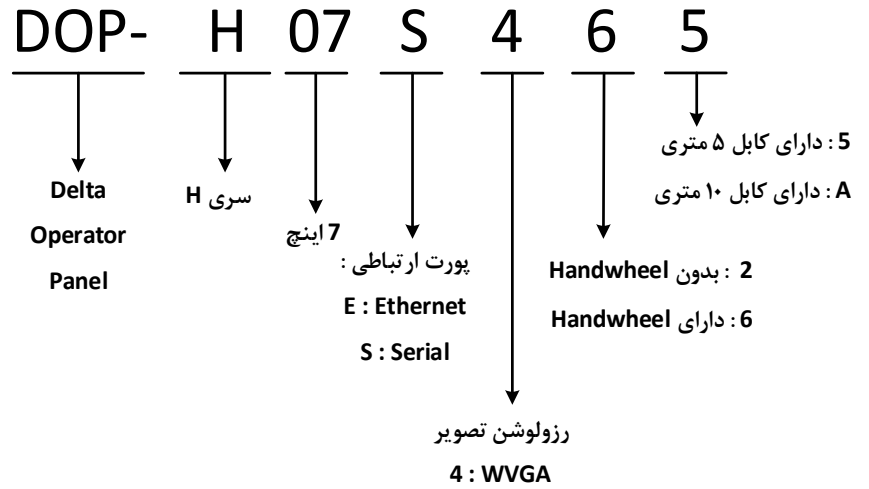
TP04G-BL-C	TP04G-AL2	TP04G-AL-C	TP04G-AS2	TP02G-AS1	مشخصات
101x35		67x32		72x22	ابعاد صفحه نمایش mm
192x64		128x64		160x32	دقت نمایش (پیکسل)
176x109	164x109		147x97		ابعاد پنل mm
163x96	150x95		135x85		ابعاد برش درب تابلو mm
COM1: RS232 COM2: RS485	COM1: RS232/422 COM2: RS485	COM1: RS232	COM1: RS232/422 COM2: RS485	COM1: RS232 COM2: RS485	پورتهای سریال
256 KByte					حافظه Flash
STN-LCD Monochrome					نمایشگر
24VDC±10%					تغذیه ورودی
✓				-	ساعت و تاریخ داخلی
IP65/NEMA4 & CE, UL			IP65/NEMA4 & CE, UL Type 4 indoor		IP
گردش طبیعی هوا					خنک کاری
10~90%RH (0°C~40°C) ,			0°C ~ 50°C		دما و رطوبت مجاز



TP70P-22XA1R	TP70P-21EX1R	TP70P-32TP1R	TP70P-16TP1R	مشخصات	
8	8	16	8	تعداد ورودی های دیجیتال (24VDC)	
8	8	16	8	تعداد خروجی های دیجیتال	
ولتاژی/جریانی (12bit) 4	جریانی (12bit) 2 سنسور دما (Pt100 -20~160 °C) 2	-	-	تعداد ورودی های آنالوگ	
ولتاژی/جریانی (12bit) 2	جریانی (12bit) 1	-	-	تعداد خروجی های آنالوگ	
2*10KHz				تعداد انکدرهای قابل اتصال	
دارد				باتری داخلی	
4K STEP				ظرفیت حافظه برنامه	
COM2: RS-485				پورت ارتباطی	
7 inch				اندازه	
800x480				دقت نمایش (پیکسل)	
206x143				ابعاد پنل mm	
190x127				ابعاد برش درب تابلو mm	
COM3: RS-485				پورت ارتباطی	
دارد				حافظه بیرونی SD	
64 MB				ROM	
64 KB				حافظه SRAM	
TFT color touch panel, 65536 colors , LED backlight				نمایشگر	
24VDC±10%				تغذیه ورودی	
دارد				ساعت و تاریخ داخلی	
				PLC	
				HMI	



TP04P-22XA1R	TP04P-21EX1R	TP04P-32TP1R	TP04P-16TP1R	مشخصات		
8	8	16	8	تعداد ورودی های دیجیتال (24VDC)	PLC	
8	8	16	8	تعداد خروجی های دیجیتال		
ولتاژی / جریانی (12bit) 4	جریانی (12bit) 2 سنسور دما (Pt100 -20~160 °C)	-	-	تعداد ورودی های آنالوگ		
ولتاژی / جریانی (12bit) 2	جریانی (12bit) 1	-	-	تعداد خروجی های آنالوگ		
2*10KHz				تعداد انکدرهای قابل اتصال		
دارد				باتری داخلی		
8K STEP				ظرفیت حافظه برنامه		
COM2: RS-485				پورت ارتباطی		
4.1 inch				اندازه		پنل
194x64				دقت نمایش (پیکسل)		
176x109				ابعاد پنل mm		
163x95				ابعاد برش درب تابلو mm		
COM3: RS-485				پورت ارتباطی		
1 MB				ROM		
64 KB				حافظه SRAM		
STN-LCD Monochrome				نمایشگر		
24VDC±10%				تغذیه ورودی		
دارد				ساعت و تاریخ داخلی		



DOP-H07S425 DOP-H07S42A	DOP-H07S465 DOP-H07S46A	DOP-H07E425 DOP-H07E42A	DOP-H07E465 DOP-H07E46A	مشخصات
-	✓	-	✓	Handwheel
RS-422/RS-485				پورت سریال
-		1 Port		پورت Ethernet
7" Widescreen TFT LCD , 65536 colors , 800 x 480pixels , LED Back Light				نمایشگر
400 MHz				پردازنده
1 USB Client Ver 2.0				USB
SD card (supports SDHC)				SD
1xNO , 1xNC DC 30V/1A				شستی امرجنسی استوپ
1xNO DC 30V/700mA				سوئیچ سه حالت
✓				تقویم و ساعت داخلی
Natural cooling				خنک کاری
IP55				IP
DC +24V (±15%)				تغذیه ورودی

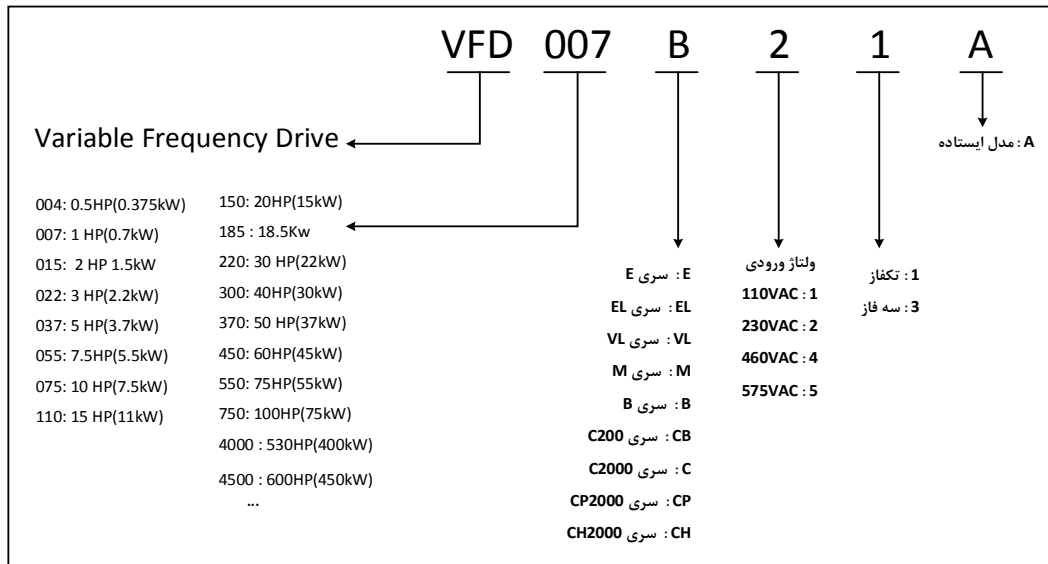


HMC07-N510H52
HMC07-N511H52



HMC08-N500S52

HMC08-N500S52	HMC07-N511H52	HMC07-N510H52	مشخصات
up to 12 axes	up to 12 axes	up to 4 axes	تعداد محورهای کنترلی
✓	-	-	Manual Pulse Generator
8" TFT LCD (65536 colors)	7" TFT LCD (65536 colors)	-	نمایشگر
162 x 121.5mm	141 x 105.75mm	-	اندازه تصویر نمایش
227.1 x 174.1 x 61	237.9 x 199 x 129	-	اندازه
219.4 x 166.5	-	-	ابعاد برش درب تابلو mm
800 x 600 pixels ,			رزولوشن نمایشگر
Flash ROM 128 MB (OS System: 30MB / Backup: 16MB / User Application: 82MB)			Flash ROM
16Mbytes			Backup Memory (Bytes)
10/100 Mbps auto-sensing (has built-in isolated power circuit)			پورت اتترنت
✓			شبکه DMCNET
SD Card (supports SDHC)			Memory Card
1 USB Host Ver 1.1 / 1 USB Client Ver 2.0			USB
RS-232	RS-232 / RS-422 / RS-485		COM1
RS-232 / RS-422 / RS-485	-		COM2
RS-232 / RS-422 / RS-485	-		COM3
1xNO , 1xNC DC 30V/1A			شستی امرجنسی استوپ
1xNO DC 30V/700mA			سوییچ سه حالت
10 function keys			Function Key
✓			ساعت و تاریخ داخلی
DC +24V (-10% ~ +15%)(has built-in isolated power circuit)			تغذیه ورودی



CP2000	C2000	C200	B	M	EL	L	مشخصات
-	-	0.4~2.2 Kw	0.75~7.5 Kw	0.4~2.2 Kw	0.4~2.2 Kw	0.1~1.5 Kw	رنج توان با ورودی برق تکفاز 220VAC
0.75~400 Kw	0.75~450 Kw	0.75~7.5 Kw	0.75~75 Kw	0.75~7.5 Kw	-	-	رنج توان با ورودی برق سه فاز 380VAC
تا 20% توان نامی	تا 50% توان نامی	تا 50% توان نامی	تا 50% توان نامی	تا 20% توان نامی	تا 20% توان نامی	تا 20% توان نامی	حداکثر تغییرات بار
-	✓	✓	✓	-	-	-	مناسب برای حرکت (واکنش) سریع
✓	✓	-	✓	-	-	-	مناسب برای محیطهای دارای گرد و خاک
-	تا 30Kw	تا 7.5Kw	تا 11Kw	-	-	-	مناسب برای بارهای دارای برگشت انرژی و دارای مقاومت ترمز داخلی
✓	✓	✓	✓	✓	-	-	دارای کی پد جداشونده
PLC : 4*DI+2*DO+1*AI+1*AO	-	-	-	-	-	-	دارای PLC داخلی
-	600Hz	2000Hz	-	-	-	-	مناسب برای اسپیندل
-	پورت RS-485 و پروتکل Modbus			-	-	-	پورتهای ارتباطی موجود در درایو
-	CANopen	-	-	-	-	-	پورتهای ارتباطی قابل افزایش
DeviceNet, MODBUS TCP/IP, Ethernet/IP, CANopen, PROFIBUS DP	-	-	-	-	-	-	فرکانس خروجی (هرتز)
0.01~600	0.01~600	0.01~600	0.1~2KHz	0.1~400	0.1~600	120	دما و رطوبت مجاز
5~90%			-10°C ~ 40°C				

دراپوهایی با سطح ولتاژ ورودی 690VAC طبق سفارش می باشد
 دراپوهای سری B با فرکانس خروجی 2KHz طبق سفارش می باشد
 مدل های C2000 و CP2000 با ورودی برق سه فاز 220VAC قابل سفارش است و تا 11KV موجود است
 عمر مفید فن، 3 سال به ازای 8 ساعت کار روزانه و خازنها 5 سال می باشد.



درايو سری ED مخصوص آسانسور



درايو سری DD مخصوص درب آسانسور

Sensorless Vector Control
Open loop control of permanent motors
Built-in Modbus RS-485
Built-in CANopen
دارای PLC داخلی (5 kstep)
دارای چاپر ترمز داخلی



Field oriented control
Speed/Torque/Position control mode
4-Quadrant torque control
برای موتورهای سنکرون و آسنکرون
دمای کاری 50°C



Power (Kw)	0.75 ~ 30 Kw	37 ~ 450 Kw
Braking Chopper	Built-in	Optional
DC Reactor	None	Built-in
EMI Filter	Built-in(VFDXXXc43E)	Optional
Protection level	IP20	IP00/IP20

Sensorless Vector Control
Built-in Modbus RS-485
Built-in BACnet MS/TP
دارای نرم افزار خاص برای کنترل بوستر پمپ
دارای PLC داخلی (10 kstep)
دارای ساعت و تاریخ داخلی
کنترل 8 پمپ بطور همزمان

Power (Kw)	0.75 ~ 37 Kw	37 ~ 450 Kw
Braking Chopper	Built-in	Optional
DC Reactor	Optional	Built-in
EMI Filter	VFD----CP4E---- : Built-in VFD----CP43E---- : Not Built-in	Optional





کارتهای ورودی انکدر برای C2000

ماژول انکدر	نوع ورودی انکدر	نوع پالس خروجی
EMC-PG010	(A, /A) (B, /B) (Z, /Z)	A, B, Z
EMC-PG01U	انکدر با خروجی پالس و سینوسی (Z, /Z) (B, /B) (A, /A) (W, /W) (V, /V) (U, /U)	(A, /A) (B, /B) (Z, /Z)
EMC-PG01L	(A, /A) (B, /B) (Z, /Z)	(A, /A) (B, /B) (Z, /Z)
EMC-PG01R	رزولور R1, R2, S1, S2, /S3, /S4	(A, /A) (B, /B) (Z, /Z)

PG-02
کارت ورودی
انکدر برای
پالس های ورودی
(A, /A) (B, /B)



کارتهای I/O برای C2000 و CP2000

EMC-R6AA (6 Output relay)

EMC-D42A (4xDI / 2xDO(Transistor), 24VDC)

EMC-D611A (6 Digital Input (115V AC input))

EMC-BPS01 (24VDC External Power Supply Card)



کارتهای شبکه برای C2000 و CP2000

CMC-PD01 (Profibus DP)

CMC-DN01 (Device Net)

CMC-MOD01 (Modbus)

CMC-EIP01 (Ethernet IP)

CMC-COP01 (CANopen)



VFD-PU01

کی پد جدا شونده
برای اینورتر سری B
قابل نصب بر روی درب تابلو
اتصال از طریق کابل فلت با
پین هدر 2x5



LC-M02E

کی پد جدا شونده
برای اینورتر سری M
قابل نصب بر روی درب تابلو
اتصال از طریق کابل فلت با
پین هدر 2x5



KPC-CC01

کی پد جدا شونده برای
اینورتر C2000, CP2000
قابل نصب بر روی درب تابلو
اتصال از طریق کابل RJ45



KPE-LE02

کی پد جدا شونده
برای اینورتر سری C200
قابل نصب بر روی درب تابلو
اتصال از طریق کابل فلت با
پین هدر 2x5

: REG2000

تبدیل انرژی برگشتی بار مکانیکی به توان الکتریکی و تزریق به شبکه

جایگزین مناسبی برای مقاومت ترمز

مناسب برای کاربردهایی که باید موتور بطور سریع راه اندازی و متوقف شوند

حذف حرارت مقاومت و خطرات ناشی از آن

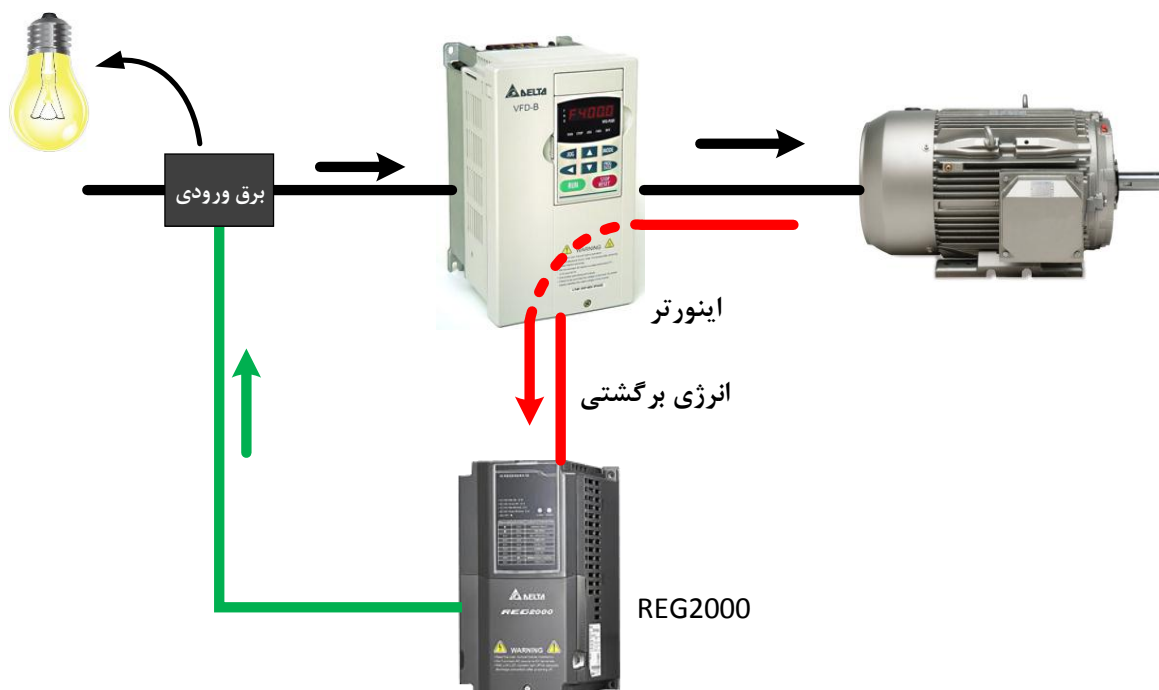
بدون نیاز به رادیاتور خارجی برای خنک کردن

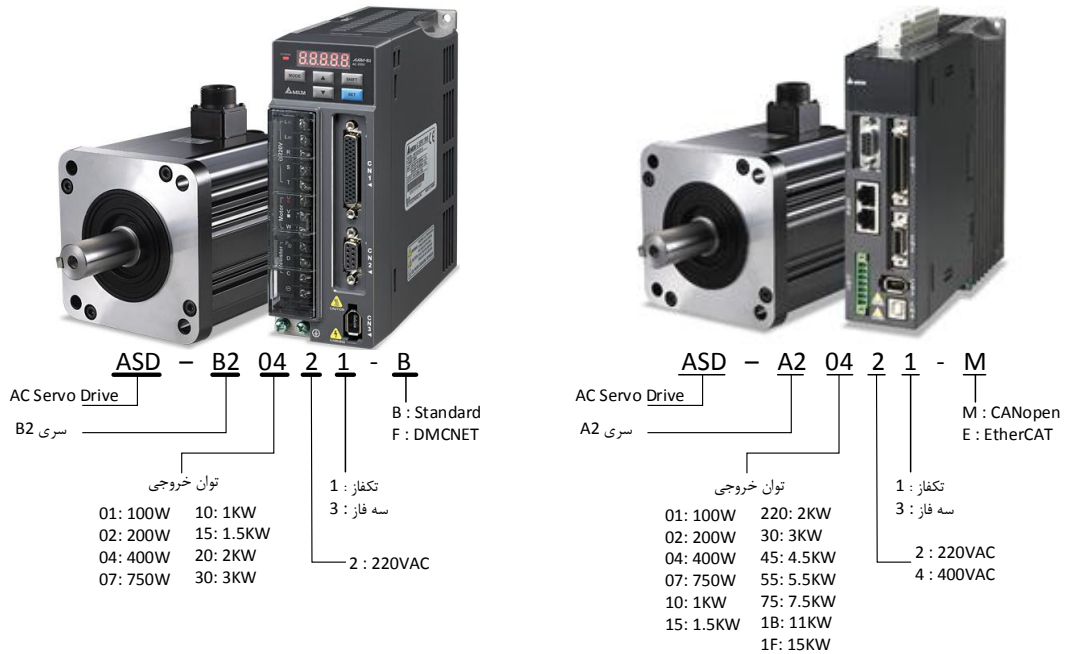
کاهش سایز تابلو بدلیل حذف مقاومت ترمز

دارای راکتور داخلی

دارای پورت RS485 با پروتوکل مودباس و نمایش مقدار انرژی تولید شده بر حسب KWh

Energy Saving





B2-Series	A2-Series	مشخصات
0.1, 0.2, 0.4, 0.75, 1, 1.5 KW	0.4, 0.75, 1, 1.5 KW	رنج توان با ورودی برق تکفاز 220VAC
-	2, 3, 4.5, 5.5, 7.5, 11, 15 KW	رنج توان با ورودی برق سه فاز 380VAC
RS-232 یا RS-485	RS-232 یا RS-485 CANopen (M Series) DeviceNet (F Series) 1* USB Device	پورتهای ارتباطی
17Bit, (160,000 pulse/rotation)		دقت انکدر
Open Collector : 200KHz Low Speed : 500KHz High Speed : 4MHz		حد فرکانس ورودی
Pulse/Direction A/B Mode CW/CCW Mode		نوع پالس ورودی
Torque+Speed+Position Control + پالس ورودی + ولتاژ آنالوگ ورودی + سرعتهای پیش فرض داخلی	Torque+Speed+Position Control + پالس ورودی + ولتاژ آنالوگ ورودی + سرعتهای پیش فرض داخلی پوزیشن داخل (63 position) راه اندازی از طریق CANopen کنترل پوزیشن از طریق ورودی آنالوگ	نحوه راه اندازی
±10V		ولتاژ آنالوگ ورودی
±8V		ولتاژ آنالوگ خروجی
ندارد	دارد	قابلیت انکدر دوم
5~95% , 0~55°C		دمای کاری و رطوبت مجاز

سری A2 با انکدر 20bit طبق سفارش قابل تحویل می باشد

سرو با عملکرد خطی و زاویه ای طبق سفارش قابل تحویل می باشد



ECMA - C1 06 02 E S
Servo Motor



Standard Shaft Diameter: S
Specific Shaft Diameter: 3=42mm, 7=14mm, 4=24mm

بدون ترمز دارای کاسه نمند	دارای ترمز بدون کاسه نمند	دارای ترمز دارای کاسه نمند	
C	B	D	شفت گرد با سوراخ ثابت پیچ
G	F	H	شفت گرد با شیار
R	Q	S	شفت گرد با سوراخ ثابت پیچ و شیار

Rated Power Output

0F:50W	09:900W	50:5.0kW
01:100W	10:1.0kW	55:5.5kW
02:200W	13:1.3kW	75:7.5kW
03:300W	15:1.5kW	1B:11kW
04:400W	18:1.8kW	1F:15kW
05:500W	20:2.0kW	
06:600W	30:3.0kW	
07:750W	35:3.5kW	
08:850W	45:4.5kW	

Motor Frame Size

04:40mm	09:86mm	18:180mm
06:60mm	10:100mm	22:220mm
08:80mm	13:130mm	

Name of the Series
Rated Voltage and Rated Speed
C = 220V/3,000 rpm; E = 220V/2,000 rpm;
F = 220V/1,500 rpm; G = 220V/1,000 rpm;
J = 400V/3,000 rpm; K = 400V/2,000 rpm;
L = 400V/1,500 rpm; M = 400V/1,000 rpm

Encoder Type
1: Incremental, 20-bit
2: Incremental, 17-bit
3: 2500 ppr
A: Absolute (Resolution of single cycle: 17-bit; Resolution of multi-cycle: 16-bit)

قطر شفت	مدل موتور	گشتاور موتور
8	ECMA-C20401 ES	0.32
	ECMA-C20401 FS	
14	ECMA-C20604FS	1.27
	ECMA-C20604GS	
	ECMA-C20602ES	0.64
	ECMA-C20602FS	
19	ECMA-C20807RS	2.39
	ECMA-C20807FS	
	ECMA-C20807GS	3.18
	ECMA-C21010R9	
	ECMA-C21010S9	3.78
	ECMA-E21310R9	
	ECMA-E21310S9	4.77
	ECMA-G21309S9	

قطر شفت	مدل موتور	گشتاور موتور
22	ECMA-G21306GS	5.73
	ECMA-G21309GS	8.59
	ECMA-G21309RS	
24	ECMA-K11320SS	9.55
	ECMA-E21315R4	7.16
	ECMA-E21315S4	
35	ECMA-K11320R4	9.55
	ECMA-K11320S4	
	ECMA-L11830RS	19.1
ECMA-L11830SS		
42	ECMA-L11845RS	28.65
	ECMA-L11845SS	
	ECMA-L11855R3	35.01
ECMA-L11855S3		
42	ECMA-L11875R3	47.74
	ECMA-L11875S3	

درایو سری A2R برای سرو موتورهایی با انکدر پالسی :

ورودی انکدر این سرودرایو، از نوع پالس و بصورت Line driver می باشد. به همین دلیل قابلیت اتصال به انواع سرو موتورهای سنکرون با روتور آهنربا دائم (Permanent Magnet) حتی ساخت برندهای دیگر را داراست.

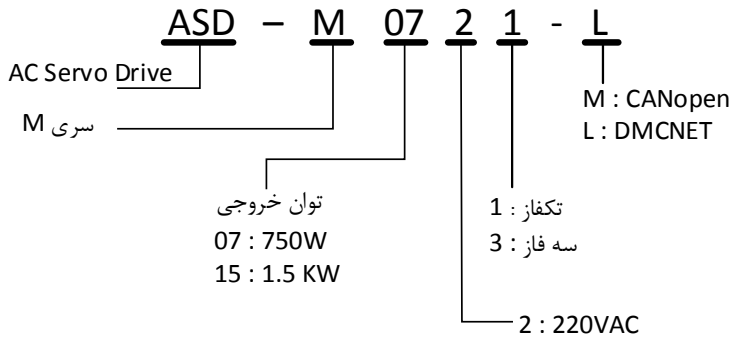


مشخصات	A2R Series
رنج توان با ورودی برق تکفاز 220VAC	0.1, 0.2, 0.4, 0.75, 1, 1.5, 2, 3 KW
پورتهای ارتباطی	RS-232 یا RS-485 CANopen (M Series) DeviceNet (F Series) 1* USB Device
سرعت خواندن انکدر ورودی	2MHz
حد فرکانس ورودی	Open Collector : 200KHz Low Speed : 500KHz High Speed : 4MHz
نوع پالس ورودی	Pulse/Direction A/B Mode CW/CCW Mode
نحوه راه اندازی	Torque+Speed+Position Control پالس ورودی + ولتاژ آنالوگ ورودی + سرعتهای پیش فرض داخلی پوزیشن داخلی (63 position) راه اندازی از طریق CANopen کنترل پوزیشن از طریق ورودی آنالوگ
قابلیت انکدر دوم	دارد
دمای کاری و رطوبت مجاز	5~95% , 0~55°C

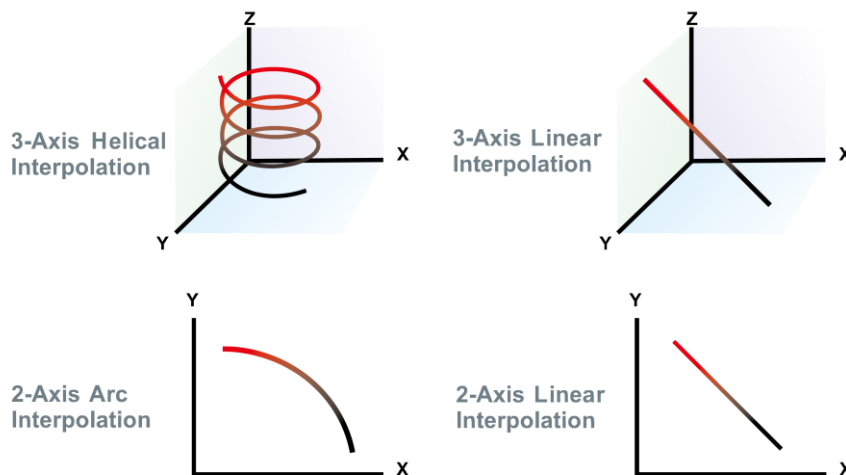
مبدل سیگنال سینوسی به پالس: ASD-IF-EN0A20

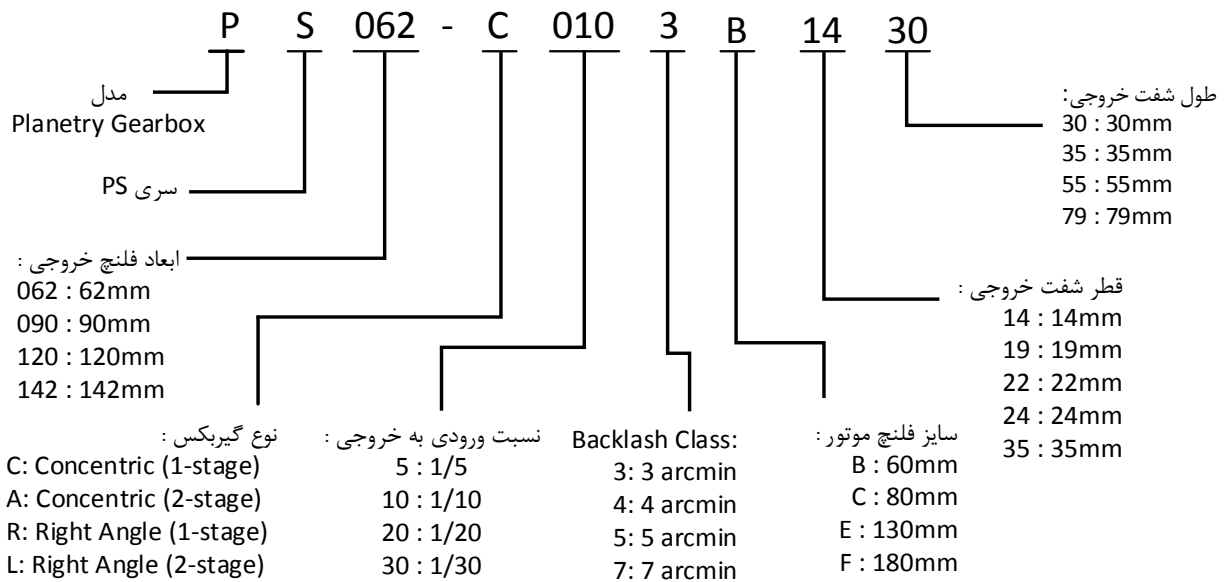
این مبدل برای استفاده از انکدرها یا خط کش هایی که دارای خروجی سیگنال سینوسی می باشند، استفاده می شود.

مشخصات	ASD-IF-EN0A20
ولتاژ تغذیه	5 VDC
حداکثر فرکانس انکدر	2 MHz
ولتاژ پالسهای ورودی	5 VDC
ولتاژ سیگنال سینوسی ورودی	3.3 VDC
نوع سیگنالهای ورودی	پالس Line driver سینوسی Line driver



- قابلیت اتصال به 3 سروموتور بطور همزمان
- دارای توابع E-CAM برای سنکرون کردن موقعیت و سرعت سروموتورها
- پشتیبانی از انکدرهای 17 بیت و 20 بیت و Absolute
- دارای ورودی انکدر دوم برای هر محور
- دارای توابع Capture , Compare
- از سرعت -3000 تا سرعت +3000 در 7ms (اندازه گیری توسط موتور 400W)
- دارای شبکه های DMCNET , CANopen , Ethercat
- دارای مد Energy saving
- دارای توابع خاص Interpolation برای دو محور و سه محور
- توانایی Gantry دو محوره و سه محوره
- دارای مد پوزیشن داخلی، اجرای 99 دستور برای هر محور
- دارای 35 روش برای Homing برای هر محور





سایز فلنچ موتور	کد گیربکس	خروجی/ورودی
60 mm	PS062-C0053B1430	1/5
	PS062-C0103B1430	1/10
	PS062-A0205B1430	1/20
	PS062-A0305B1430	1/30
80 mm	PS090-C0053C1430	1/5
	PS090-C0053C1935	1/5
	PS090-C0103C1430	1/10
	PS090-C0103C1935	1/10
	PS090-A0205C1430	1/20
	PS090-A0205C1935	1/20
	PS090-A0305C1430	1/30
	PS090-A0305C1935	1/30

سایز فلنچ موتور	کد گیربکس	خروجی/ورودی
130 mm	PS120-C0053E2255	1/5
	PS120-C0053E2455	1/5
	PS120-C0103E2255	1/10
	PS120-C0103E2455	1/10
	PS120-A0205E2255	1/20
	PS120-A0205E2455	1/20
180 mm	PS120-A0305E2255	1/30
	PS120-A0305E2455	1/30
	PS142-C0053F3579	1/5
	PS142-C0103F3579	1/10

منابع تغذیه سویچینگ :



DRP series

ولتاژ ورودی	ولتاژ خروجی	جریان خروجی
1phase, 85~264 VAC	12VDC	1.25 و 2.5 و 5 و 8.33 آمپر
	24VDC	2 و 2.5 و 5 و 10 و 20 آمپر
	48VDC	1.25 و 2.5 و 5 و 10 آمپر
3phase, 320~575 VAC	24VDC	2 و 2.5 و 5 و 10 و 20 آمپر



DRC series

ولتاژ ورودی	ولتاژ خروجی	جریان خروجی
1phase, 90~264 VAC	12VDC	2.1 و 4.5 آمپر
	24VDC	0.42 و 3.8 آمپر

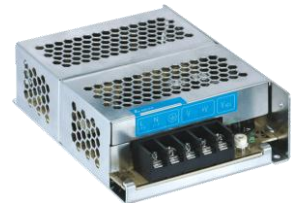


DRB series
(ایزولاتور)

ولتاژ ورودی	ولتاژ خروجی	جریان خروجی
22.8~28.8 VDC	24VDC	20 و 40 آمپر

ولتاژ ورودی	ولتاژ خروجی	جریان خروجی
1phase, 85~264 VAC	5VDC	3 و 7 و 10 آمپر
	12VDC	3 و 4.17 و 5 و 8.33 و 12.5 آمپر
	24VDC	1.46 و 2.1 و 3.12 و 4.17 و 6.25 و 25 آمپر
	24 / 12	12.5 / 0.5 آمپر
	24 / 5	4 / 7 آمپر
	48VDC	3.125 آمپر

PMC series



DVP series

ولتاژ ورودی	ولتاژ خروجی	جریان خروجی
1phase, 100~240 VAC	24VDC	1 و 2 و 5 آمپر

ولتاژ ورودی	ولتاژ خروجی	جریان خروجی
24~28 VDC	24VDC	40 آمپر

DRU Series

باتری شارژر



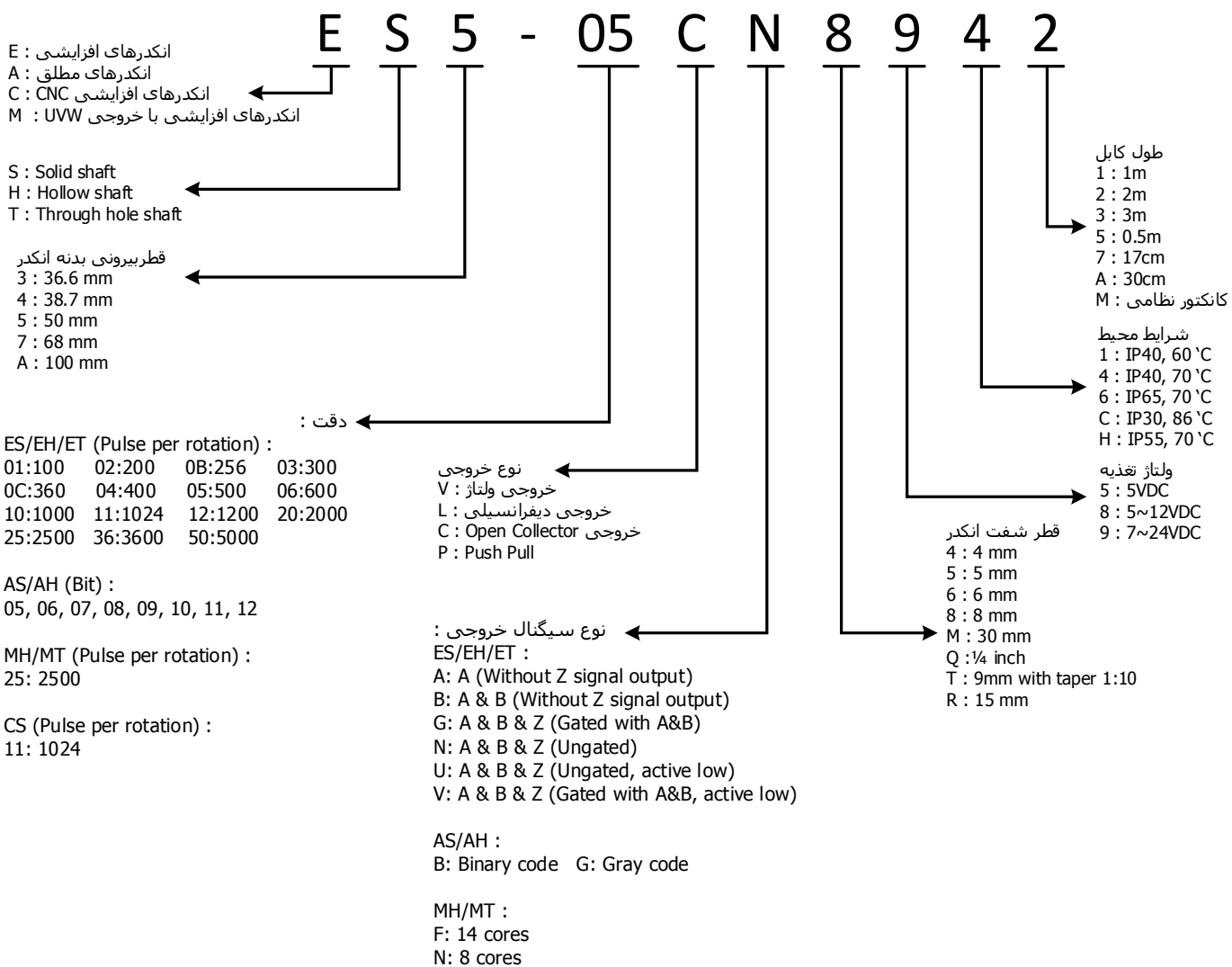
منابع تغذیه تخصصی دیگری هم توسط شرکت دلتا تولید می گردد که در این کاتالوگ آورده نشده است.



Solid shaft

Hollow shaft

Through hole shaft

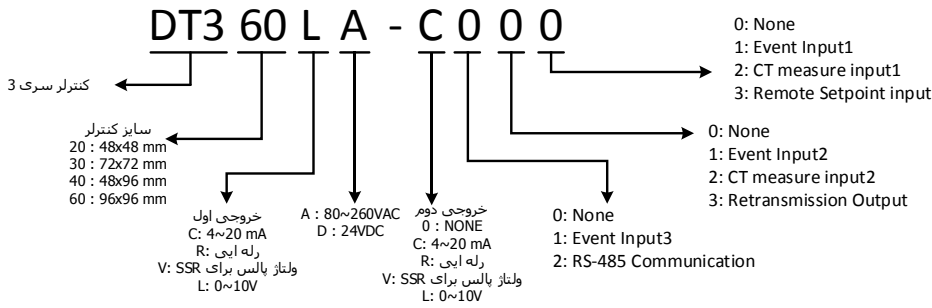


انواع کوپلینگ انکدر :

8mm به 8mm - 8mm به 6mm - پلاستیکی - آلومینیومی



نمایشگر و کنترلر مقادیر آنالوگ/دما مدل DT3 :



می توان خروجی های این کنترلر را براحتی به هر نوعی که نیاز داریم تغییر دهیم .

سایز	خروجی دوم	خروجی اول	RS-485	نوع کنترلر
48x48	یکی از بردهای DT3-C, DT3-L را می توان اضافه کرد	رله ایی	✓	DT320RA-0200
		ولتاژ پالس برای SSR	✓	DT320VA-0200
96x96		رله ایی	✓	DT360RA-0200
		ولتاژ پالس برای SSR	✓	DT360VA-0200



برد ورودی دیجیتال	DT3-EVENT
خروجی آنالوگ به ازای دما (4~20 میلی آمپر)	DT3-RETRANS
برد ورودی آنالوگ برای تغییر ست پوینت	DT3-REMOTE
برد ورودی CT	DT3-CTI
ترانس جریان 30A	DT3-CT30A
ترانس جریان 100A	DT3-CT100A

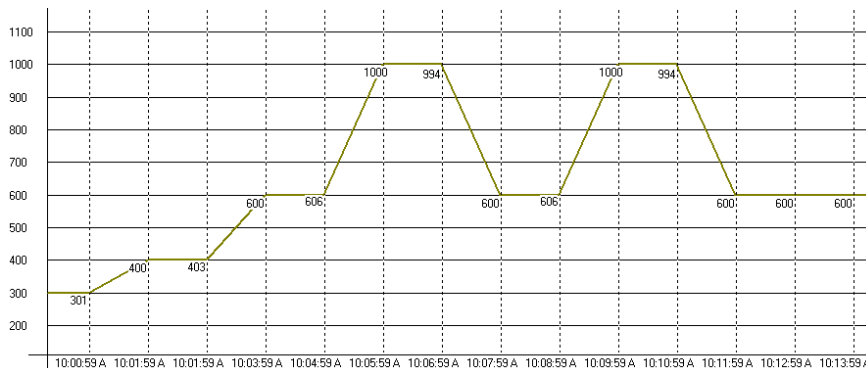
برد خروجی 4~20 mA	DT3-C
برد خروجی 0~10 V	DT3-L
برد خروجی رله ایی	DT3-R
برد خروجی برای SSR	DT3-V



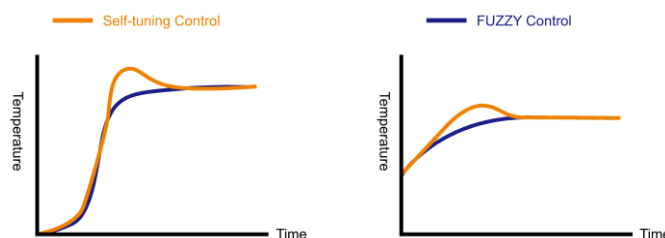
بردهای اضافه شونده به کنترلر DT3

از کنترلرهای سری DT3 به علت داشتن دو خروجی اصلی علاوه بر خروجی های حد بالا و پایین می توان از حالت Heating و Cooling بصورت همزمان نیز استفاده کرد. ولتاژ تغذیه این کنترلرها 100~240VAC می باشد. سنسورهای ورودی آن از نوع K, J, T, E, N, R, S, B, L, U, TXK, Pt100, JPt100, 0~5V, 0~10V, 0~20mA, 4~20mA, 0~50mV می باشند.

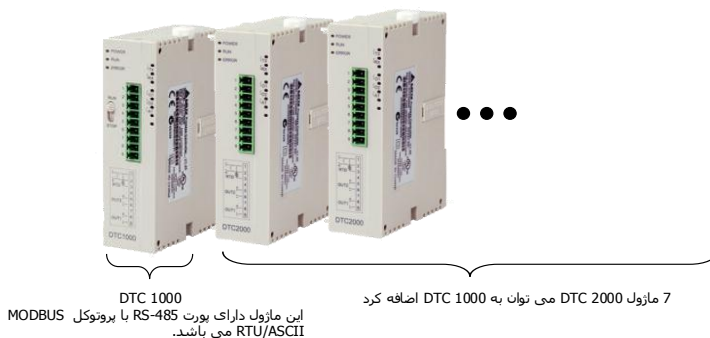
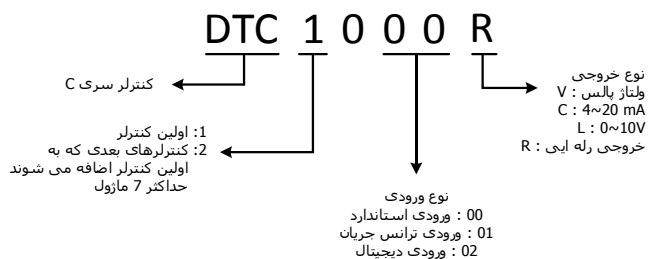
قابلیت اجرای 16 نمودار (هر کدام دارای 16 ست پوینت) با امکان تنظیم زمان اجرای هر کدام و تنظیم ترتیب اجرای نمودارها پس از یکدیگر.



دارای مد کنترل فازی :



کنترلر DTC

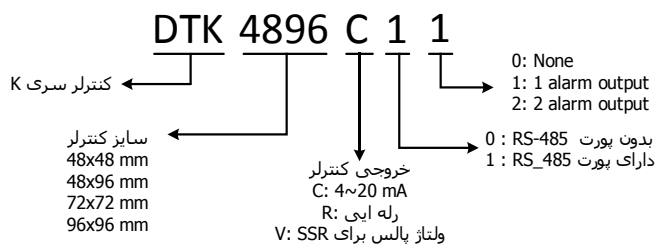


این کنترلر، دارای یک کانال ورودی آنالوگ یا دما و یک خروجی پالس برای SSR یا جریانی یا ولتاژی و یا رله ایبی می باشد.

نوع ورودی این ماژولها 0~5V, 0~10V, 0~20mA, 4~20mA, 0~50mV, Pt100, JPt100, K, J, T, E, N, R, S, B, L, U می باشد.

این کنترلر دارای خروجی RS-485 با پروتکل MODBUS RTU/ASCII می باشد که توسط این پورت می توان این ماژول را به PLC وصل کرد و تنظیمات لازم را در ماژول ذخیره کرد و یا مقدار ورودی را از ماژول خواند.

نمایشگر و کنترلر دما مدل DTK:



از این سری کنترلر فقط در یکی از حالات Heating یا Cooling می توان استفاده کرد .

ولتاژ تغذیه این کنترلرها 100~240VAC و سنسورهای ورودی آن از نوع K, J, T, E, N, R, S, B, L, U, TXK, Pt100, JPt100, Cu50, Ni120 می باشند.

سایز	خروجی	RS-485	نوع کنترلر
48x48	4~20 mA	-	DTK4848C01
	رله ایبی	-	DTK4848R01
	ولتاژ پالس برای SSR	-	DTK4848V01

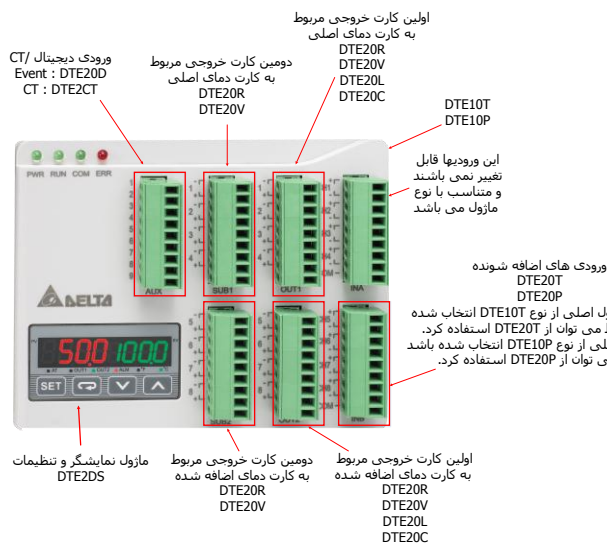
DTV (Valve Control) : این نوع کنترلر برای کنترل شیرهای پروپرشال استفاده می شود



DTV9696C	DTV9696R	DTV4896C	DTV4896R	مشخصات
96x96		48x96		سایز mm
100~240 VAC				
ولتاژ تغذیه				
4~20mA	رله ایبی	4~20mA	رله ایبی	خروجی 1
K, J, T, E, N, R, S, B, L, U Pt100, JPt100 0~5V, 0~10V, 0~20mA, 4~20mA, 0~50mA				
نوع ورودی				
پورت ارتباطی RS-485 MODBUS ASCII / RTU				

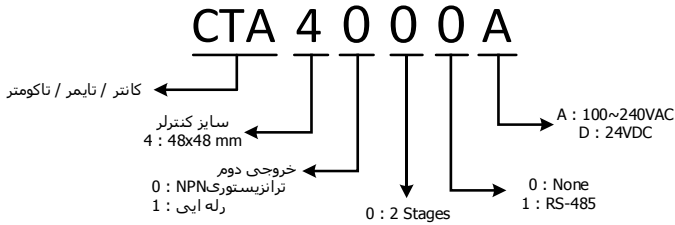
نمایشگر و کنترلر دما مدل DTE :

سنسورهای ورودی این ماژول از نوع K, J, T, E, N, R, S, B, L, U, TXK, Pt100, JPt100, Ni120, Cu50 می باشند. ولتاژ تغذیه این کنترلرها 24VDC بوده و دارای پورت RS-485 با پروتکل MODBUS RTU/ASCII می باشند. ماژول DTE10T یا DTE10P فقط دارای یک کارت که شامل 4 ورودی ترموکوپل یا 3 ورودی RTD می باشد. هستند. طراحی این ماژول به گونه ای است که می توان کارتهای دیگر را به آن اضافه کرد.



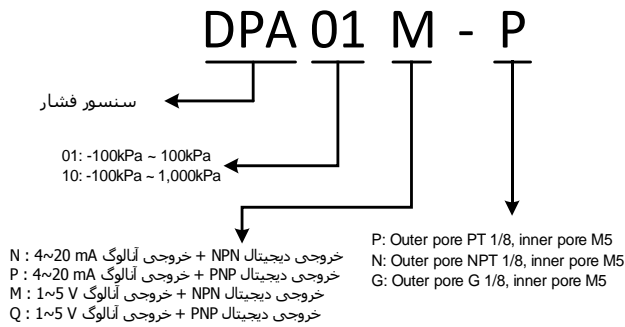
مشخصات	DTE10T	DTE10P	DTE20T	DTE20P	DTE20D	DTE20R	DTE20V	DTE20L	DTE20C	DTE2DS	DTE2CT	
ولتاژ تغذیه	24VDC											
تعداد کانالهای ورودی/خروجی	اولین کنترلر				کنترلرهای اضافه شونده به اولین ماژول							
	عدد ورودی ترموکوپل	عدد ورودی RTD	عدد ورودی ترموکوپل	عدد ورودی RTD	8 کانال ورودی دیجیتال برای تغییر Setpoint	عدد خروجی رله	4 خروجی ولتاژ پالس 12V	4 خروجی ولتاژ آنالوگ VDC 0~10	4 خروجی جریان آنالوگ mA 4~20	ماژول نمایشگر و تنظیمات	4 عدد ورودی آنالوگ از ترانس جریان	
پورت ارتباطی	RS-485 MODBUS ASCII / RTU											

تایمر/کانتر/تاکومتر CTA :



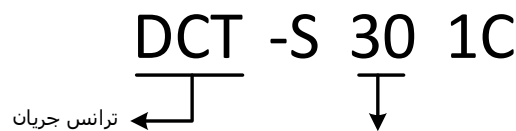
شمارش پالس تا فرکانس 10KHz

DPA سنسور فشار :



ولتاژ تغذیه این کنترلر 12~24VDC می باشد. جریان نامی خروجی ترانزیستوری این کنترلر 30V/100mA می باشد.

ترانس جریان (CT) :



ماکسیم بار ، جریان خروجی / جریان ورودی

30: 100 / 5A , 1.5VA	26: 750 / 5A , 3.0VA
21: 200 / 5A , 1.0VA	27: 1000 / 5A , 5VA
22: 300 / 5A , 1.5VA	28: 1500 / 5A , 7.5VA
23: 400 / 5A , 2.5VA	29: 2000 / 5A , 10VA
24: 500 / 5A , 2.5VA	2A: 2500 / 5A , 15VA
25: 600 / 5A , 2.5VA	2B: 3000 / 5A , 20VA



DPM-C530A	DPM-C520	مشخصات
	±0.2%	جریان
	±0.5%	ولتاژ
	±0.5%	توان
	IEC62053-22 Class 0.5S	انرژی اکتیو
	±0.5%	انرژی راکتیو
	±0.5%	ضریب توان
	±0.5%	فرکانس
	L-L: 35~690 VAC L-N: 20~400 VAC	ولتاژ قابل اندازه گیری
	1A / 5A	ظرفیت ترانس جریان
	45~70 Hz	فرکانس کاری
	80~265 VAC (Max. power consumption 4.6W); 100~300 VDC	تغذیه
	96*96*95.4 mm	اندازه
	-20 °C ~ +70 °C	دمای کاری
	-30 °C ~ +80 °C	دمای نگهداری
	LCD resolution of 198x160 dots	نمایشگر
voltage L-N, voltage L-L, current, frequency, active power, reactive power, apparent power, power factor, THD voltage L-L, THD voltage L-N, THD current, voltage L-L unbalance, voltage L-N unbalance, current unbalance	Voltage L - N, voltage L - L, current, frequency, active power, reactive power, apparent power, power factor	بیشترین/کمترین مقدار پارامتر مورد نظر در بازه زمان برنامه ریزی شده
Selectable 17 measurement values, voltage L-N, voltage L-L, current, neutral current, power factor, displacement power factor, active power, reactive power, apparent power, active energy delivered, active energy received, reactive energy delivered, reactive energy received, apparent energy delivered, apparent energy received, THD voltage, THD current	-	ذخیره اطلاعات
recording 17 electricity parameters every 5 minutes, for up to 2 months	-	مدت زمان ذخیره اطلاعات
29 types, Over-current, Under-current, Over neutral current, Over voltage L-L, Under voltage L-L, Over voltage L-N, Under voltage L-N, Over voltage unbalance, Over current unbalance, Over active power, Over reactive power, Over apparent power, under power factor(lead), under displacement power factor(lead), under displacement power factor(lag), Over current demand, Over active power demand, Over reactive power demand, Over apparent power demand, Over frequency, Under frequency, Over THD voltage, Over THD current, Phase loss, Meter reset, Phase rotation, Over DUI, Over EUI	10 types, Over-current, Over voltage L-L, Under voltage L-L, Over voltage L-N, Under voltage L-N, Over active power, Over reactive power, Over apparent power, Over frequency, Under frequency	آلارمها
500 event	-	ذخیره آلارمها
	Baud rate 9600/19200/38400bps , MODBUS	پورت RS-485
MODBUS RTU / ASCII	MODBUS RTU	پروتوکل ارتباطی

مبدل های ارتباطی :

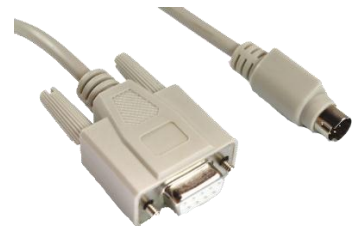


مبدل USB به RS-485	IFD6500
مبدل USB به RS-485 و دارای ولتاژ 9 ولت برای تغذیه کی پد درایو C2000	IFD6530
مبدل USB به CAN	IFD6503
مبدل USB به RS-232	ASD-CNUS0A08

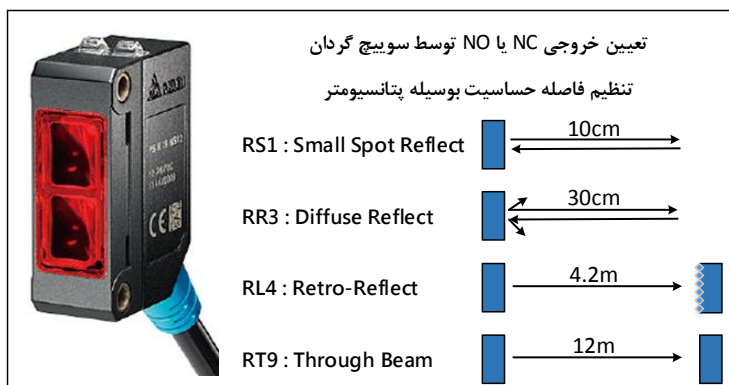
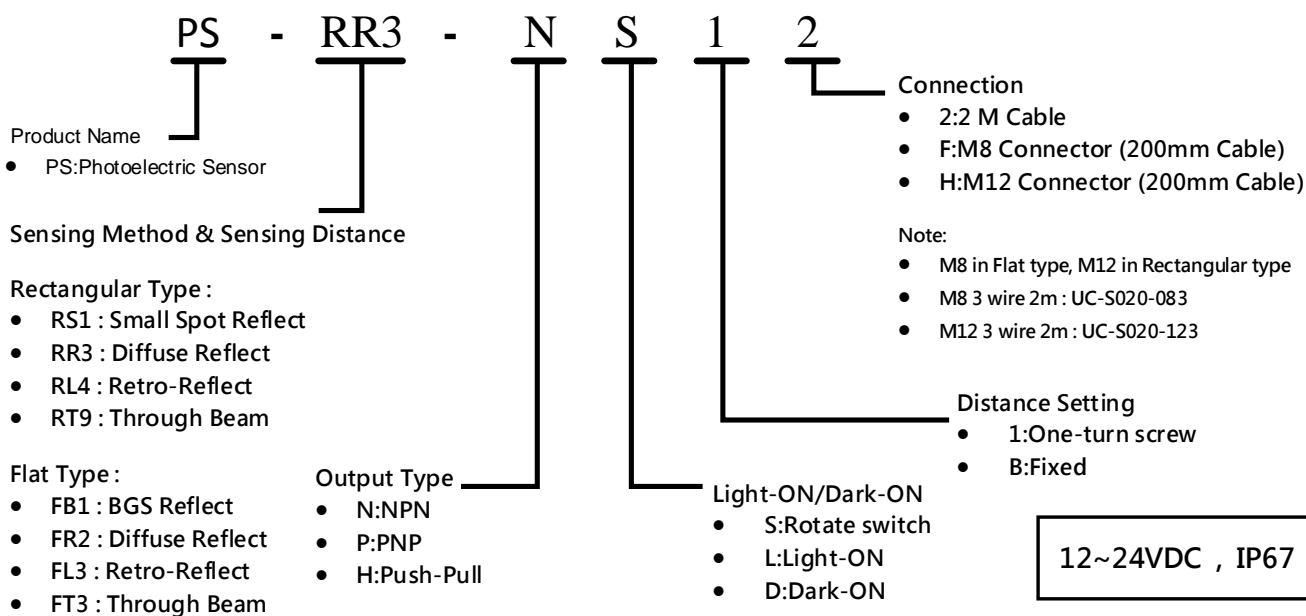
مبدل RS-232 به RS-485/422	IFD8500
مبدل RS-232 به RS-485/422 (قابلیت آدرس دهی)	IFD8520
تقویت کننده RS-232/485/422	IFD8510



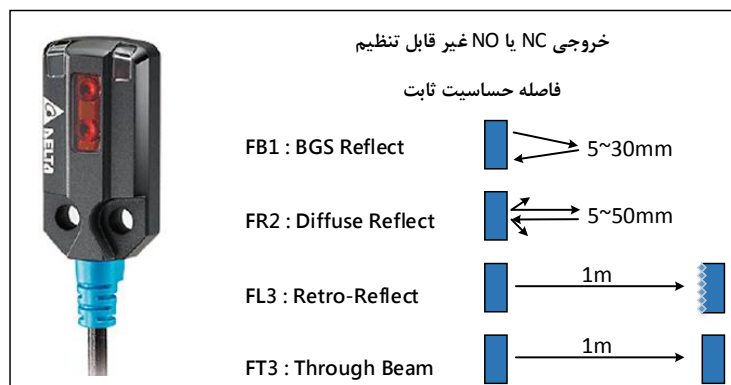
مبدل RS-232/485 به DeviceNet	IFD9502
مبدل RS-232/485 به CANopen	IFD9503
مبدل RS-232/485 به Ethernet (MODBUS TCP)	IFD9506
مبدل RS-232/485 به EtherNet IP	IFD9507



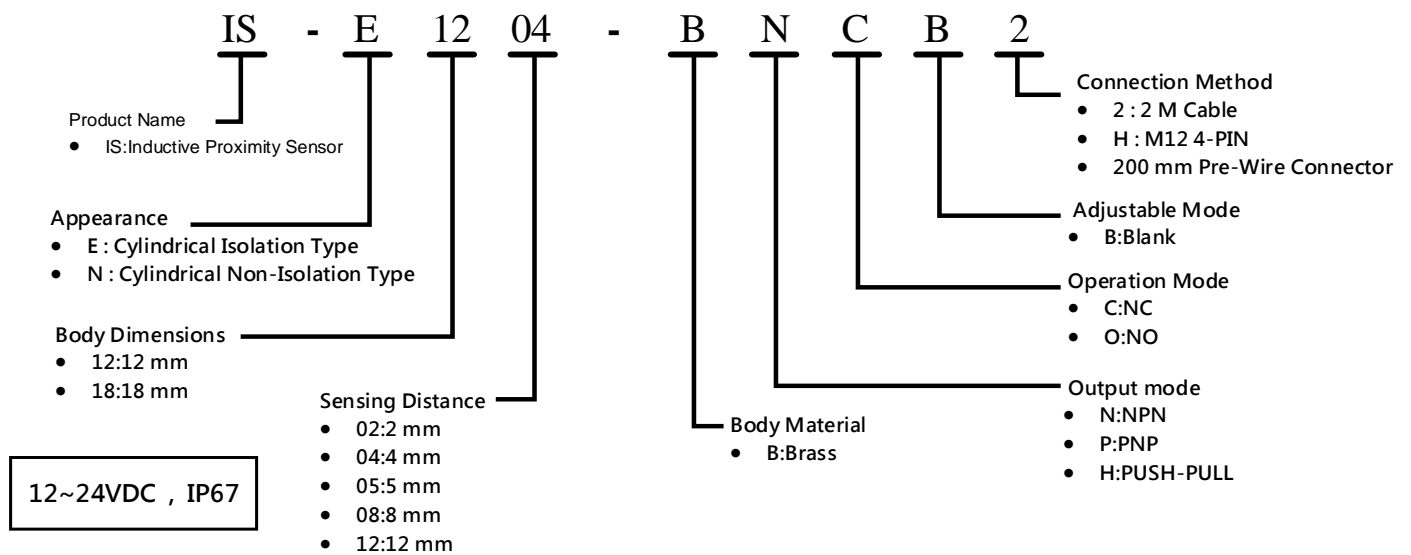
کابل USB پروگرام کردن PLC و HMI تبدیل USB به سریال به همراه سوکت PS2 و DB9	IFD6601
کابل سریال پروگرام کردن PLC	DVPACAB2A30



سنسور نوری مکعبی (Rectangular)



سنسور نوری باریک (Flat)




دارای خروجی NC یا NO



قطر سنسور	حساسیت
M12	2mm
	4mm
M18	5mm
	8mm

سنسور القایی سرتخت (Isolation)

دارای خروجی NC یا NO



قطر سنسور	حساسیت
M12	4mm
	8mm
M18	8mm
	12mm

سنسور القایی معمولی (Non-Isolation)

DMV (Machine Vision Systems) پردازش تصویر :

سیستم DMV-1000 با کاهش نویز و جدا کردن عکس مورد نظر از سیگنال های مزاحم با اعمال فیلتر های دیجیتال با امکانات ویژه، پردازش پیکسلی و ... کیفیت عکس گرفته شده توسط دوربین را به طور آنلاین به صورت مورد نظر کاربر در می آورد و سپس با استخراج ویژگی های تصویر توسط توابع پردازش تصویر نظیر محاسبه گرادیان و مشتق، آشکار ساز لبه، شمارنده تعداد لبه و ... با هدف تشخیص یا حضور یک شی در عکس، دنبال کردن شی خاص از پیش تعیین شده در تصویر و کاربردهای بی شمار دیگر به منظور ارتباط با محیط پیرامون و جمع آوری اطلاعات برای کنترل هوشمند پروسه های مختلف بالاخص پروسه های صنعتی استفاده می گردد.

سیستم DMV-1000 نیز توانایی اتصال همزمان به دو دوربین دیجیتال به استاندارد جهانی و صنعتی IEEE 1394 با توانایی عکس برداری با وضوح بالا از اجسام متحرک که مقتضی اکثر کاربردهای صنعتی است؛ می باشد. این دوربین ها دارای لنزهای مخصوص صنعتی با فواصل کانونی متنوع اند به طوری که می توان اشیا بسیار ریز یا بسیار بزرگ را بالاترین وضوح ممکن عکس برداری نمود.

برخی از کاربردهای عملی DMV-1000 :

- ❖ شمارش تعداد محصولات بسته بندی شده بر روی خط تولید
- ❖ بررسی ارتفاع مایع درون بطری در صنایع بطری پر کنی
- ❖ خواندن و درک اعداد و حروف به صورت اتوماتیک و هوشمند از نمایشگرهای دیجیتالی و کاراکتری
- ❖ بررسی نحوه بسته بندی مناسب در صنایع بسته بندی
- ❖ بررسی نحوه قرارگیری مناسب قطعات در یک خط تولید
- ❖ تنظیم موقعیت صحیح برای صنایع با دقت بسیار بالا
- ❖ اندازه گیری اتوماتیک ابعاد با دقت بسیار بالا
- ❖ بررسی برقراری اتصالات ریز و درشت و نحوه جهت گیری مناسب بردهای الکترونیکی
- ❖ بررسی درستی مکان IC های هر چند ریز بر روی بردهای الکترونیکی





- ✓ تعداد رجیسترهای 16 بیتی : 64K word
- ✓ سرعت اجرای هر دستور LD : 0.1μS و اجرای 1000step برنامه در 0.3 میلی ثانیه
- ✓ قابلیت اتصال رک ها در فاصله 100 متری از یکدیگر
- ✓ دارای توابع خاص نرم افزاری و سخت افزاری
- ✓ دارای ظرفیت برنامه نویسی 256 kstep



AHCPU500-RS2	RS-232/422/485 , Mini-USB , SD Card, 768 digital points, 544 analog points, none extension rack
AHCPU510-RS2	RS-232/422/485 , Mini-USB , SD Card, 1280 digital points, 544 analog points, one extension rack
AHCPU520-RS2	RS-232/422/485 , Mini-USB , SD Card, 2304 digital points, 544 analog points, two extension rack
AHCPU530-RS2	RS-232/422/485 , Mini-USB , SD Card, 4352 digital points, 544 analog points, three extension rack

AHCPU500-EN	RS-232/422/485 , Mini-USB , SD Card, Ethernet, 768 digital points, 544 analog points, none extension rack
AHCPU510-EN	RS-232/422/485 , Mini-USB , SD Card, Ethernet, 1280 digital points, 544 analog points, one extension rack
AHCPU520-EN	RS-232/422/485 , Mini-USB , SD Card, Ethernet, 2304 digital points, 544 analog points, two extension rack
AHCPU530-EN	RS-232/422/485 , Mini-USB , SD Card, Ethernet, 4352 digital points, 544 analog points, three extension rack



ورودی های دیجیتال

AH16AM10N-5A	16 ورودی دیجیتال، 24VDC
AH32AM10N-5B	32 ورودی دیجیتال، 24VDC
AH64AM10N-5C	64 ورودی دیجیتال، 24VDC
AH16AM30N-5A	16 ورودی دیجیتال، VAC 240~120
AH32AM10N-5A	32 ورودی دیجیتال، VAC 240~120
AH32AM10N-5C	64 ورودی دیجیتال، VAC 240~120

خروجی های دیجیتال

AH16AN01R-5A	16 خروجی دیجیتال، رله ای، ترمیالی
AH16AN01T-5A	16 خروجی دیجیتال، ترانزیستوری (Sink)، ترمیالی
AH16AN01P-5A	16 خروجی دیجیتال، ترانزیستوری (Source)، ترمیالی
AH16AN01S-5A	16 خروجی دیجیتال، ترایاک (240VAC)، ترمیالی
AH32AN02T-5B	32 خروجی دیجیتال، ترانزیستوری (Sink)، با سوکت DB37
AH32AN02P-5B	32 خروجی دیجیتال، ترانزیستوری (Source)، با سوکت DB37
AH64AN02T-5C	64 خروجی دیجیتال، ترانزیستوری (Sink)، با سوکت فلت 40 پین
AH64AN02P-5C	64 خروجی دیجیتال، ترانزیستوری (Source)، با سوکت فلت 40 پین
AH32AN02P-5A	32 خروجی دیجیتال، ترانزیستوری (Source)، ترمیالی
AH32AN02P-5C	32 خروجی دیجیتال، ترانزیستوری (Source)، با سوکت فلت 40 پین
AH32AN02T-5A	32 خروجی دیجیتال، ترانزیستوری (Sink)، ترمیالی
AH32AN02T-5C	32 خروجی دیجیتال، ترانزیستوری (Sink)، با سوکت فلت 40 پین

ورودی / خروجی دیجیتال

AH16AP11R-5A	8 ورودی و 8 خروجی دیجیتال رله ای، ترمیالی
AH16AP11T-5A	8 ورودی و 8 خروجی دیجیتال ترانزیستوری (Sink)، ترمیالی
AH16AP11P-5A	8 ورودی و 8 خروجی دیجیتال ترانزیستوری (Source)، ترمیالی

منبع تغذیه

AHPS05-5A	منبع تغذیه 24VDC 5A
AHPS15-5A	منبع تغذیه 24VDC 15A

ماژولهای آنالوگ

AH04AD-5A	4 کانال آنالوگ ورودی 16 بیتی
AH08AD-5B	8 کانال آنالوگ ورودی 16 بیتی
AH08AD-5C	8 کانال آنالوگ ورودی 16 بیتی
AH04DA-5A	4 کانال آنالوگ خروجی 16 بیتی
AH08DA-5B	4 کانال آنالوگ خروجی 16 بیتی
AH08DA-5C	4 کانال آنالوگ خروجی 16 بیتی
AH06XA-5A	4 کانال آنالوگ ورودی 16 بیتی و 2 کانال آنالوگ خروجی 16 بیتی

ماژولهای دما

AH04PT-5A	4 کانال ورودی سنسور RTD
AH08PTG-5A	8 کانال ورودی سنسور RTD
AH04TC-5A	4 کانال ورودی سنسور ترموکوپل
AH08TC-5A	8 کانال ورودی سنسور ترموکوپل

ماژولهای کنترل موقعیت

AH02HC-5A	کنترل موقعیت تک محور
AH04HC-5A	
AH20MC-5A	
AH05PM-5A	ماژول کنترل موقعیت دو محور
AH10PM-5A	
AH15PM-5A	

ماژولهای شبکه

AH10EN-5A	ماژول اترنت
AH10SCM-5A	ماژول ارتباط سریال RS422/485
AH10DNET-5A	ماژول شبکه DeviceNet
AH10COPM-5A	ماژول شبکه CANopen
AH10PFBS-5A	ماژول شبکه Profibus slave
AH10PFBM-5A	ماژول شبکه Profibus master

این PLC دارای تنوع وسیعی از کارتهای توسعه می باشد. برای دریافت جزئیات و داکومنتهای مربوطه، می توان به سایت www.deltawww.com مراجعه کرد.

: AFE2000 (Active front end unit)

این تجهیز، توانایی تبدیل انرژی DC به AC و تبدیل انرژی برگشتی از بار به شبکه را جهت کاهش هزینه مصرف انرژی دارد.

AFE با استفاده از مدولاسیون PWM تا حد زیادی پیک های جریان ورودی را کم کرده و آن را تبدیل به یک جریان شبه سینوسی نموده و سبب شده ضریب توان تا حد یک بهبود یابد و هارمونیک های بالا را به شدت کاهش دهد (THD > 5%).

در صورت استفاده از AFE نیاز به هیچ گونه تجهیزات اضافی و پرداخت هزینه جهت بهبود ضریب توان را نخواهید داشت.

سالها تجربه در ساخت تجهیزات اینورتر باعث شده دلتا، AFE 2000 را معرفی کند. AFE انرژی بازگشتی از بار را به صورت حرارت در هوا تلف نمیکند بلکه آن را به صورت انرژی قابل استفاده به شبکه باز می گرداند.



SVG (Static var generator)

راه حل جدید دلتا برای کنترل ضریب توان به جای بانک های خازنی می باشد این دستگاه علاوه بر بهبود ضریب توان هارمونیک های شبکه را حذف و توان راکتیو را جبران میکند این محصول هیچگونه تلفات انرژی نداشته و کیفیت توان شبکه را برای عملکرد پایدار و پر بازده بهبود می بخشد.



APF (Active power filter)

یکی از تجهیزات کلیدی، برای داشتن یک شبکه برق بدون هارمونیک می باشد.

امروزه با وجود اینکه تجهیزات اتوماسیون باعث افزایش راندمان تولید و صرفه جویی در هزینه ها شده است ، اما می تواند باعث بروز مسائلی در زمینه ی کیفیت توان گردد.

راندمان به شدت تحت تاثیر کیفیت توان می باشد.

یک شبکه ایده آل ، جریان سینوسی مصرف میکند. اما تجهیزات الکتریکی که امروزه در ساخت تجهیزات اتوماسیون صنعتی استفاده می شود یک جریان غیر سینوسی تولید میکند که باعث عدم کیفیت توان می شود.

اعوجاج ولتاژ و جریان ، اثرات توان راکتیو و بارهای نامتعادل مسائل مشترکی هستند که باعث بهره برداری کمتر از انرژی برق خواهد شد، نگرانی اصلی در صنعت اتوماسیون چگونگی بهبود کیفیت توان و چگونگی مدیریت شبکه برق می باشد.

APF 2000 با بهره برداری از پیشرفته ترین پروسسورهای 32 بیتی سرعت بالا جهت پاسخ گویی سریع در برابر انواع هارمونیک ها برای بهبود کیفیت توان استفاده می شود. کنترل تمام هارمونیک ها باعث کاهش تلفات توان و کاهش تولید گرما می شود.

APF 2000 به صورتی طراحی شده است که حداقل فضا را اشغال نماید و به یک دستگاه HMI 7 اینچ جهت مشاهده نمودارهای ولتاژ و جریان و هارمونیک های شبکه مجهز شده است. ماموریت نهایی APF 2000 افزایش کیفیت توان ، تلفات انرژی کمتر و هزینه نگهداری ارزان تر می باشد.

مزایای APF 2000

APF 2000 یک فیلتر می باشد که جریان بار را کنترل میکند و هارمونیک های اضافی را به صورت بلادرنگ حذف می نماید و باعث می شود خط انتقال انرژی از هرگونه هارمونیک های اضافی پاک شود.

این وسیله جریان بار را با استفاده از CT (ترانس میدل جریان) کنترل می نماید و در صورت وجود هارمونیک اضافی با تزریق جریان با فاز مخالف به شبکه آنها را حذف می نماید که باعث بهبود ضریب قدرت و جبران توان راکتیو می شود.



محصول جدید

HES (Hybrid energy system)

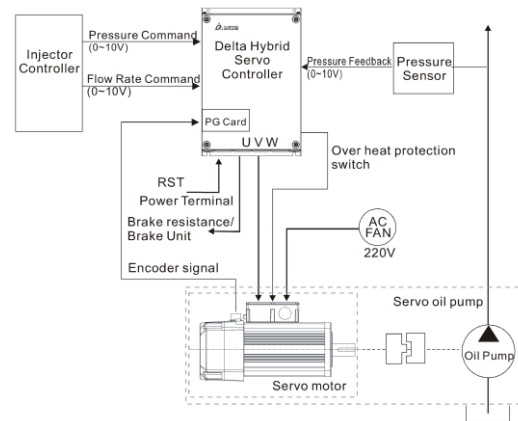
مخصوص ماشینهای تزریق ، کاهش دهنده 5~10 درجه از دمای روغن

کاهش 50 تا 60 درصد کارکرد روغن در گردش که باعث میگردد حجم تانک روغن تا 50 درصد کاهش یابد.

پشتیبانی از ولتاژ آنالوگ 0~10V

افزایش سرعت عملکرد دستگاه

کاهش مصرف انرژی الکتریکی



محصول جدید

DVW-W02W2-E2

فرستنده و گیرنده Ethernet , RS232/485/422 در شبکه WiFi



❖ دارای استاندارد IEEE 802.11e , IEEE 802.11n , IEEE 802.11 a/b/g

❖ قابلیت ارسال/دریافت اطلاعات با سرعت 450Mbps

❖ مدهای کاری : AP, Client CPE, WDS P-T-P, WDS P-T-MP, Repeater

❖ امنیت شبکه بی سیم :

64/128-bit WEP, WPA / WPA2, WPA-PSK / WPA2-PSK (TKIP/AES) and IEEE 802.1X

❖ دارای دو پورت RS-232/422/485 به اترنت

❖ امکان قرار داشتن در 16 نقطه شبکه

❖ امکان اتصال 32 دستگاه دارای پورت اترنت بطور Master یا Slave در هر نقطه

❖ قابلیت ذخیره پیغام ها تا 20MB در زمان قطع شبکه

❖ دارای پروتکل SNTP برای هماهنگ کردن ساعت شبکه

❖ دارای پورت USB Slave برای اتصال به کامپیوتر برای تنظیمات

کارت‌های شبکه های اتترنت صنعتی سری DVS

دارای استانداردهای زیر :

IEEE 802.3 10Base-T, IEEE 802.3u 100Base-T(X) and 100Base-FX
 IEEE 802.3x Flow Control, IEEE 802.1p Class of Service, Priority Protocols
 IEEE 802.3x Flow control in full duplex, back-pressure flow control in half duplex
 IEEE 1.802 p QoS

جلوگیری از انتشار دوباره پیغام های برگشتی

دارای ورودی برق اضطراری 12~48 VDC

هشدار قطع شدن ارتباط شبکه و قطع برق با کنتاکت خروجی رله

سازگار با انواع پروتکل های شبکه مانند

EtherNet/IP, Profinet, EtherCAT, CC-LINK IE, DNP 3.0

نحوه پروسه : ذخیره پیغام ها و ارسال آنها

دارای یک کنتاکت رله خروجی برای آلارم

سرعت ارسال : 4.8Mbps

جدول آدرس های MAC : 8000

حافظه بافر پیغام : 1 Mbit

جریان مصرفی : 600mA

دمای کاری : -40°C to 75°C

رطوبت مجاز : 5 ~ 95 %



سوئیچ های اتترنت صنعتی قابل تنظیم

فرستنده و گیرنده شبکه فیبر نوری :

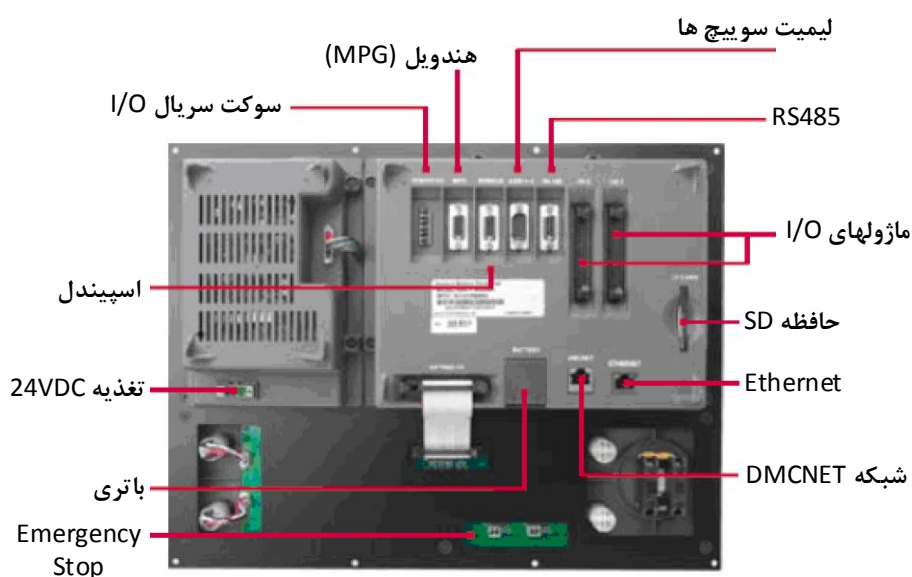
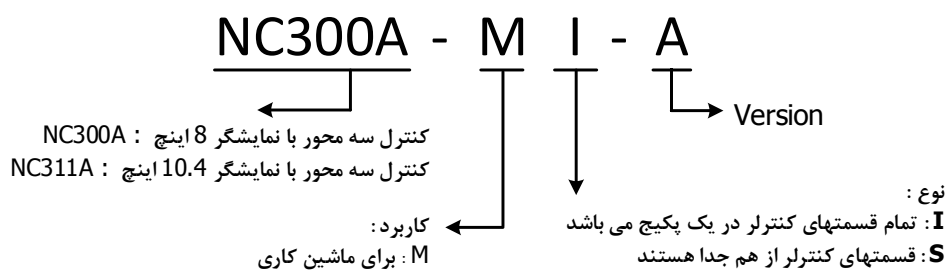


LCP-GbE

Compliant with IEEE 802.3z
 Full duplex operation
 Supports IEEE 802.3x flow control
 DDM diagnosis function enhances transmission quality
 Duplex LC connector interface
 Hot-Pluggable for maximum flexibility
 TTL signal detect indicator
 Class 1 laser product (compliant with IEC 60825-1 and IEC 60825-2)
 Metal case for better EMI immunity
 Wide operating temperature
 Standard Compliance: IEEE 802.3z 1000Base-X

LCP-1FE

Compliant with IEEE 802.3u
 Full duplex operation
 Supports IEEE 802.3x flow control
 DDM diagnosis function enhances transmission quality
 Duplex LC connector interface
 Hot-Pluggable for maximum flexibility
 TTL signal detect indicator
 Class 1 laser product (compliant with IEC 60825-1 and IEC 60825-2)
 Metal case for better EMI immunity
 Wide operating temperature
 Standard Compliance: IEEE 802.3u 100Base-FX



کابل شبکه DMCNET	
NC-CAB-DMC003	30 cm
NC-CAB-DMC015	1.5m
NC-CAB-DMC030	3m
NC-CAB-DMC050	5m
NC-CAB-DMC100	10m

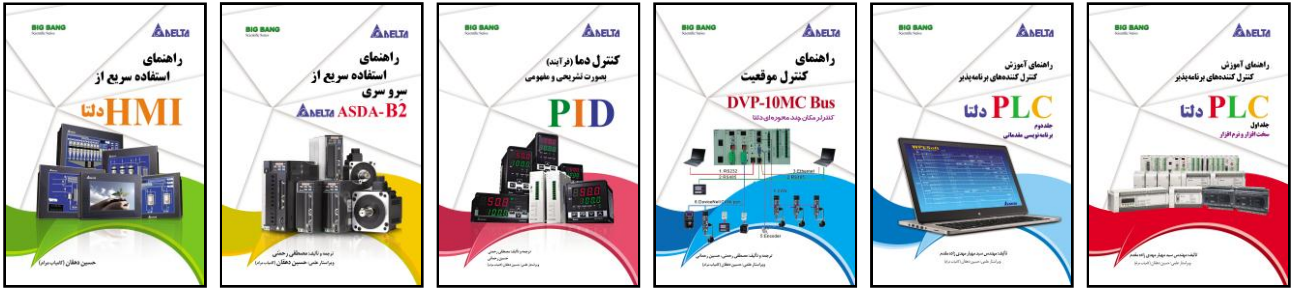
کابل برای I/O های سرعت بالا	
NC-CAB-EIO015	1.5m
NC-CAB-EIO030	3m
NC-CAB-EIO050	5m
NC-CAB-EIO100	10m

کابل برای I/O های معمولی	
NC-CAB-TBM015	1.5m
NC-CAB-TBM030	3m
NC-CAB-TBM050	5m
NC-CAB-TBM100	10m

ورودی /خروجی های دیجیتال با شبکه RS-422	
NC-EIO-R3216	32DI + 16DO Relay
NC-EIO-T3232	32DI + 32DO Transistor
NC-EIO-R2010	20DI + 10DO Relay

ورودی /خروجی های دیجیتال با سوکت 34 پین	
NC-TBM-R1616	16DI + 16DO Relay
NC-TBM-T1616	16DI + 16DO Transistor

NC-PAN-300AM-FE	پنل اپراتوری برای NC300A-MS-A
NC-PAN-300AM-PE	پنل اپراتوری برای NC300A-MS-A
NC-EXM-S01	بلوک ترمینال برای اسپیندل و محورها
NC-EXM-M01	بلوک ترمینال برای نصب MPG
NC-MPG-105HS-FL	MPG



CNC Controllers



Released : 95/03

