

قطعات محصولات لوازم خانگی

# Parts of Home Appliance Products



2021  
CATALOGUE



2-3

تاریخچه  
Biography

فن تانژانت  
Tangent Fan

4



5

فن کانوکشن  
Convection Fan

فن آون تستر  
Oven Toaster Fan

6



7

بلوور پکیج  
Gas Boiler Exhaust Fan

ایزو و کدینگ  
Iso & Coding

8

Iso &  
Coding

## دمنده

شرکت دمنده فعالیت خود را به عنوان پیشتاز در تولید انواع فن و الکتروموتور از سال ۱۳۴۶ با سرمایه گذاری بخش خصوصی و با عزم راسخ و همت بلند جناب آقای احمد بستانچی یکی از کار آفرینان برتر کشور آغاز نموده است. این شرکت با تکیه بر توانایی های خود در عرصه های علم و فن آوری و همچنین توانایی های برجسته مدیریتی توانسته روز به روز در این عرصه به سرعت ترقی نموده و با ایجاد محصولات جدید و با کیفیت یکی از ارکان اصلی صنعت فن و هواکش در ایران و خاورمیانه باشد. شرکت دمنده در سال ۱۳۶۳ به موازات پیشرفت و توسعه محصولات خود در زمینی به مساحت ۱۲۰۰۰ متر در خاتون آباد شهرستان پاکدشت، ظرفیت سالانه تولیدات خود را تا ۲۲۰۰۰۰۰ دستگاه انواع هواکش و الکتروموتور در سال افزایش داد تا بتواند پاسخگوی نیاز روز مشتریان با افزایش سهم خود در بازارهای داخلی و همچنین حضور در بازارهای جهانی و صادرات به بیش از ۱۷ کشور از جمله روسیه، آذربایجان، ترکیه، عراق و ... باشد.

کارخانه دمنده در طراحی جدید توسعه خود در سال ۱۳۹۵ در زمینی بالغ بر ۱۳۰۰۰۰ متر در شهرک صنعتی عباس آباد تهران و با افزایش ظرفیت سالانه تولید تا ۱۴۷۵۰۰۰۰ دستگاه انواع هواکش و الکتروفن و با توسعه خطوط ساخت و تولید و خرید ماشین آلات جدید و به روز افتتاح و به بهره برداری رسید. در حال حاضر شرکت دمنده توانسته است با اشتغال بیش از ۱۰۰۰ نفر و بکارگیری تکنولوژی های نوین دنیا در تولید فن و با داشتن مجهزترین و پیشرفته ترین آزمایشگاه تحقیق و توسعه در خاورمیانه به تولید ۱۵۰ نوع الکتروموتور و بیش از ۴۵۰ نوع محصول اعم از هواکش های اکسیال (خانگی، صنعتی و تاسیساتی)، فن های سانتریفیوژ فوروارد و بکوارد، هواکش های سقفی رادیاال، انواع بلوترها و انواع هواکشهای سیلندری و ... دست یابد. این شرکت اولین و تنها تولید کننده جت فن های ضد حریق پارکینگی (F300) و با عملکرد خاص و مورد تایید سازمان نظام مهندسی و آتش نشانی می باشد.

کار خود را با تولید انواع فن و الکتروموتور شروع کرده است، ولی ماموریت ما ایجاد تحول در صنعت تهویه است. بیانیه ماموریت دمنده جزئی از عناصر راهبردی ما است که حوزه و مسیر فعالیتیمان را مشخص کرده است: دمنده سازمانی است قابل اعتماد، پیشرو و سرآمد که راه حل هایی را در زمینه ی صنعت تهویه ارایه می دهد. با بهره گیری از ایده های ناب و نگرش های جدید، پایبندی به تعهدات و ارزش های تعریف شده، کیفیت متمایز محصولات و خدمات، همکاری با شرکت های برتر جهانی به همراه دانش و تجربه ی محلی، دمنده قادر است ضمن کسب سهم اصلی از بازار داخلی، در بازارهای جهانی نیز حضور مؤثری پیدا کند.



## Damandeh Co

has started the activity with the production of Fan and Electromotor; but its principal goal is making innovation at HVAC Industry.

The stated principals define and distinct the production area.

Damandeh Co. is a trustable, pioneer well-known organization which offers solutions at the industry. Utilizing unique ideas and new attitudes, adhering to commitments and values, presenting distinguished quality and services, cooperating with international famous brands, applying local market knowledge and experience are all the main factors which make the brand impressive in Iran and also internationally.

Damandeh Co., started working as a beginner manufacturer of Fan and Electromotor in 1967. This was accomplished as a private investment by Mr. Ahmad Bostanchi, who is a dominant entrepreneur in Iran. The outstanding progress at HVAC industry has been made based on domestic abilities, initial internal facilities and high management capabilities. Updated high quality product is a specific characteristic for Damandeh. In 1984, the production was begun in a plant of 12,000 m<sup>2</sup> at Pakdasht and was increased up to 2,200,000 fans and electromotors each year. This range at that time could fulfill the customers' need in the market and in parallel the large exports was made to more than 17 countries as Russia, Azerbaijan, Turkey, Iraq and other countries.

The new located plant of Damandeh has started its activity in 2016 in an area of 130,000 m<sup>2</sup> at Abbas Abad Industrial Zone in which the production was highly increased up to 14,750,000 fans and electromotors yearly and this was accomplished by applying new production lines and added overhauled machineries. As a unique brand and employing more than 1000 colleagues, Damandeh is the leader producer in this industry, with the variety of more than 450 models in Iran and in Middle-East. For designing the products, the newest updated technologies are applied and the products are tested at Damandeh modern and standard labs in which the standards are compared and adjusted with the world's newest scales. Around 150 kinds of Electromotors, and 450 sorts of other products as Residential Fan, Industrial Fan, Forward/Backward Centrifugal Fans, Roof Radial Fans, Blowers and Cylindrical Fans are part of Damandeh products. The first and only manufacturer of carpark Smoke Extraction Jet Fans (F300) is Damandeh; which has obtained the official approval of Construction Engineering Organization and Tehran Fire Department.



# TANGENT Fan

## Cross Flow Blower

Tangent fans are special type of centrifugal fans in which the air is drawn in over the entire length of fan impeller and exits perpendicular to the inlet.

The result is an almost uniform laminar airflow over the entire outlet of the fan.

Tangent fans can be used for number of applications including installation in residential appliances for cooling of electric circuit boards.

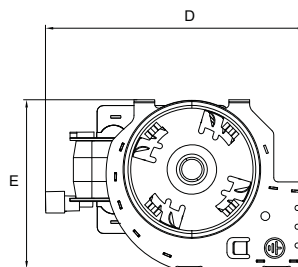
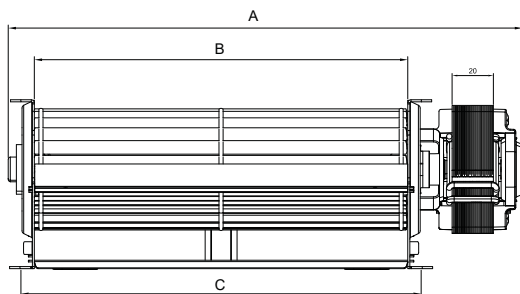


## فن تانژانت

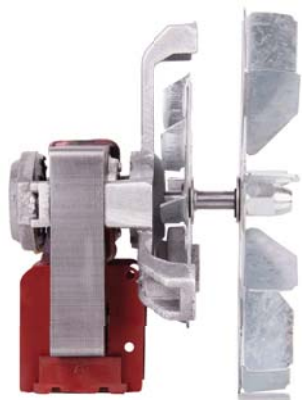
فن های تانژانت نوع خاصی از فن های سانتریفیوژ هستند که در آن ها هوا در راستای طول پروانه مکش و در جهت عمود بر آن خارج می گردد و جریان عریض و یکنواختی را فراهم می آورد. فن های تانژانت برای کاربردهایی مانند نصب در لوازم خانگی جهت خنک کاری صفحات مدارهای الکتریکی مناسب هستند.

Model	A	B	C	D	E
DTG-L/M/H1	244	181	194	126	82
DTG-H2	249	181	194	126	82

ابعاد برحسب میلیمتر ارائه شده است.



No	Model	Fan dia (mm)	Voltage (V)	Current (A)	Power (W)	Speed (rpm)	Weight (Kg)	Insulation Class
1	DTG-L	60x180	220	0.11	16	1200	0.9	H
2	DTG-M	60x180	220	0.13	17	1500	0.9	H
3	DTG-H1	60x180	220	0.18	23	1800	0.9	H
4	DTG-H2	60x180	220	0.25	28	2200	1.05	H



## فن کانوکشن

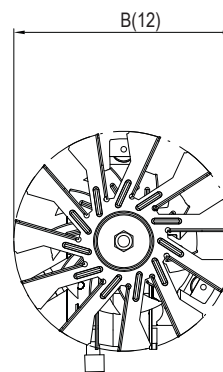
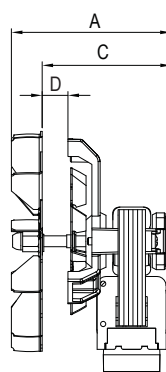
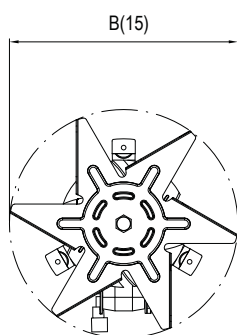
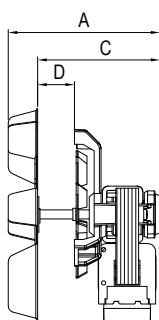
فن کانوکشن برای برهم زدن هوا و یکنواخت سازی دما در فرهای خانگی استفاده می شود.  
پروانه فن از جنس فولاد گالوانیزه می باشد.

# CONVECTION Fan

Convection fans are used for exchanging and uniformity of temperature in residential ovens.  
The fan impeller is manufactured from galvanized steel.

Model	A	B	C	D
DCV-12-80*	89	120	70	13
DCV-12-86*	95	120	76	19
DCV-12-90*	99	120	80	23
DCV-12-96*	105	120	86	29
DCV-15-80*	89	150	70	13
DCV-15-86*	95	150	76	19
DCV-15-90*	99	150	80	23
DCV-15-96*	105	150	86	29

ابعاد برحسب میلیمتر ارائه شده است.  
\* عدد انتهایی کدمحصول طول شفت است.



No	Model	Fan dia (mm)	Voltage (V)	Current (A)	Power (W)	Speed (rpm)	Weight (Kg)	Insulation Class
1	DCV - 12	120	220	0.11	15	1000	0.6	H
2	DCV - 15	150	220	0.16	20	1000	0.65	H

فن قطر ۱۲ دارای ۱۱ پره و فن قطر ۱۵ دارای ۵ پره است.

# OVEN Toaster Fan

Oven toaster fans are used for exchanging and uniformity of temperature in oven toasters. The fan impeller is manufactured from galvanized steel.



فن آون تستر

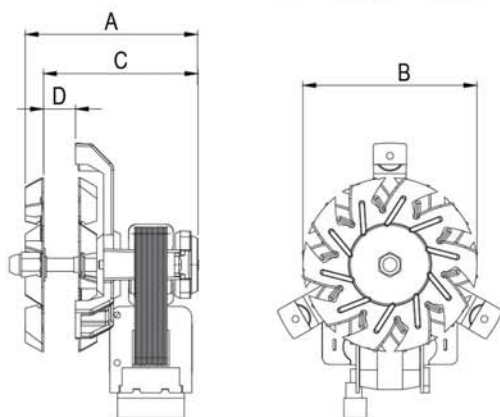
OVEN Toaster Fan

## فن آون تستر

فن آون تستر برای برهم زدن هوا و یکنواخت سازی دما در آون تسترها استفاده می شود. پروانه فن از جنس فولاد گالوانیزه می باشد.

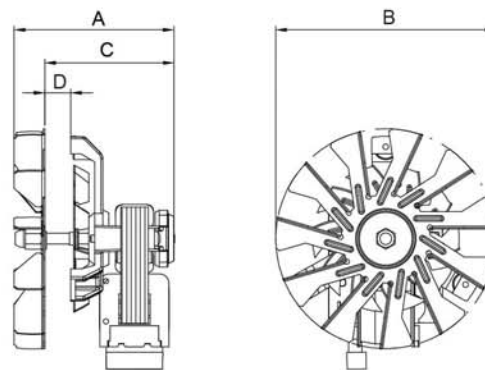
Model	A	B	C	D
DCV-08-80®	89	80	70	13

ابعاد برحسب میلیمتر ارائه شده است .  
\* عدد انتهایی کد محصول طول شفت است .



Model	A	B	C	D
DCV-12-80®	89	120	70	13

ابعاد برحسب میلیمتر ارائه شده است .  
\* عدد انتهایی کد محصول طول شفت است .



No	Model	Fan dia (mm)	Voltage (V)	Current (A)	Power (W)	Speed (rpm)	Weight (Kg)	Insulation Class
1	DCV-08-80-L	80	220	0.8	10	1000	0.6	H
2	DCV-08-80-H	80	220	0.8	15	1750	0.62	H
3	DCV-12-80	120	220	0.11	15	1000	0.6	H



## بلوور پکیج

بلوور پکیج یک فن سانتریفیوژ فرورارد است که در پکیج های دیواری جهت تخلیه محصولات احتراق استفاده می شود. پروانه از جنس آلومینیوم بوده و بدنه از جنس آلومینیوم دایکست می باشد. این محصول با سایز پروانه 120 میلیمتر ارائه می شود و قابلیت نصب نازل تکی و دوتایی جهت اندازه گیری اختلاف فشار را داراست.

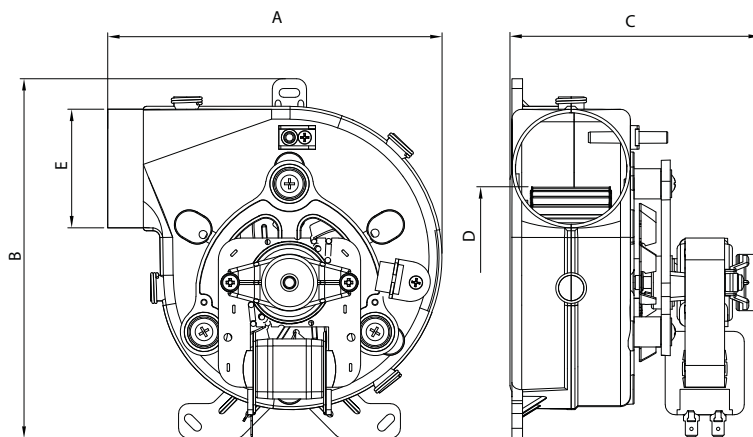
# GAS Boiler Exhaust Fan

Gas boiler exhaust fans are forward curved centrifugal fans. These fans are used for exhaust of combustion products in gas boilers.

The fan impeller is manufactured from aluminum and scroll housing is made of Diecast Aluminum. This product is manufactured with impeller diameter 120 mm and can be equipped with single or double pressure nozzle to measure differential pressure.

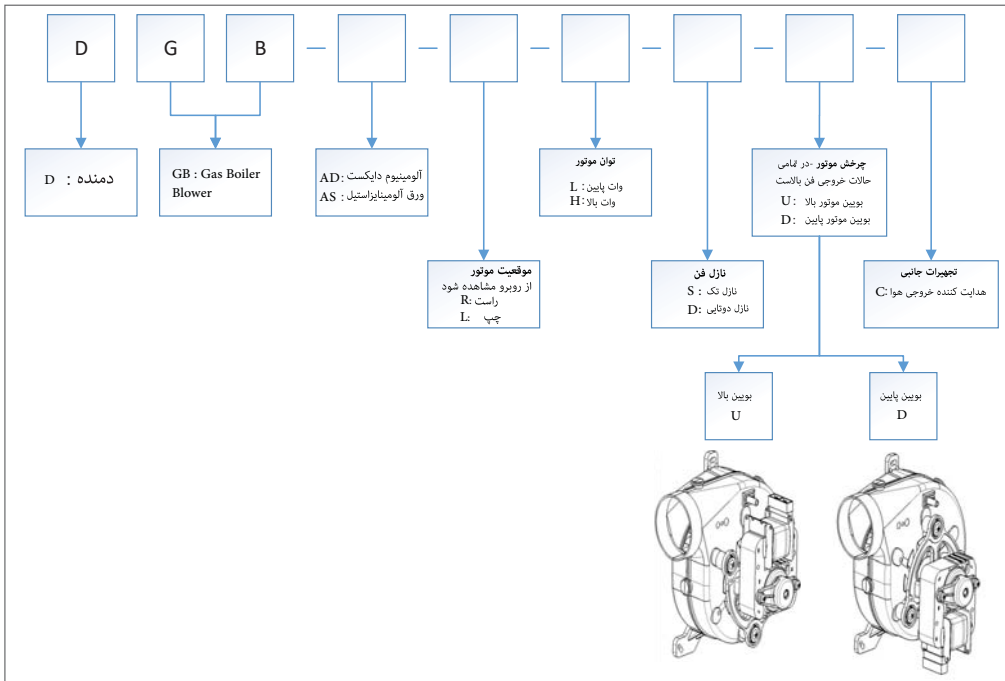
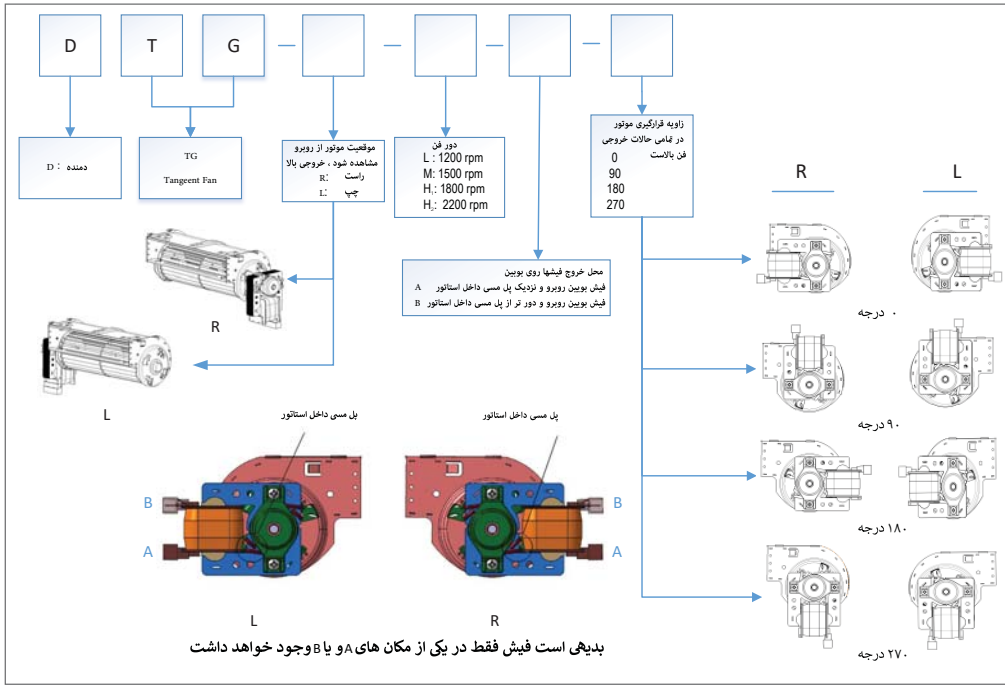
Model	A	B	C	D	E
DGB-120(Low Power)	169	182	127	120	60
DGB-120(High Power)	169	182	132	120	60

ابعاد برحسب میلیمتر ارائه شده است.



No	Model	Fan dia (mm)	Voltage (V)	Current (A)	Power (W)	Speed (rpm)	Airflow (m3/hr)	Weight (Kg)	Pressure level (dBA)	Insulation Class
1	DGB-120(Low Power)	120	220	0.33	44	2050	120	1.5	43	H
2	DGB-120(High Power)	120	220	0.47	52	2450	140	1.5	44	H





مرکز تحقیقات ساختمان و مسکن





Residential Products  
Industrial Products  
OEM Axial Products  
Centrifugal Axial Products

Parts of Home Appliance Products



[www.damandeh.com](http://www.damandeh.com)  
[sale@damandeh.com](mailto:sale@damandeh.com)