

محصولات آکسیال تاسیساتی

OEM
Axial
Products



2021
CATALOGUE

دمزده
DAMANDEHI®

تاریخچه

Biography

2-3



4-11

فن های آکسیال تاسیساتی / راهنمای انتخاب فن / نکات نصب و گارانتی
نرخ تعویض هوا

HVAC Axial Fans/ Fan Selection Guide/ Installtion Note & Guaranty
Air Change Rate

فن آکسیال تاسیساتی یوروونت

Eurovent Axial Fan

12-16



فن آکسیال صنعتی ایلکا فلزی معکوس

Ilka Axial Reverse Fan

17-25



هواکش صنعتی ایلکا فلزی

Ilka Axial Fan

26-32



اکوتاپ

Ecotop

34

فن آکسیال سیلندری

Cylindrical Axial Fan

35-40



فن آکسیال سیلندری ترانس

Transformer Fan

41-43



ایزو و کدینگ

Iso & Coding

44

Iso &
Coding

دمنده

کار خود را با تولید انواع فن و الکتروموتور شروع کرده است، ولی ماموریت ما ایجاد تحول در صنعت تهویه است. بیانیه ماموریت دمنده جزیی از عناصر راهبردی ما است که حوزه و مسیر فعالیتیمان را مشخص کرده است: دمنده سازمانی است قابل اعتماد، پیشرو و سرآمد که راه حل هایی را در زمینه ی صنعت تهویه ارایه می دهد. با بهره گیری از ایده های ناب و نگرش های جدید، پایبندی به تعهدات و ارزش های تعریف شده، کیفیت متمایز محصولات و خدمات، همکاری با شرکت های برتر جهانی به همراه دانش و تجربه ی محلی، دمنده قادر است ضمن کسب سهم اصلی از بازار داخلی، در بازارهای جهانی نیز حضور مؤثری پیدا کند.

شرکت دمنده فعالیت خود را به عنوان پیشتاز در تولید انواع فن و الکتروموتور از سال ۱۳۴۶ با سرمایه گذاری بخش خصوصی و با عزم راسخ و همت بلند جناب آقای احمد بستانچی یکی از کار آفرینان برتر کشور آغاز نموده است. این شرکت با تکیه بر توانایی های خود در عرصه های علم و فن آوری و همچنین توانایی های برجسته مدیریتی توانسته روز به روز در این عرصه به سرعت ترقی نموده و با ایجاد محصولات جدید و با کیفیت یکی از ارکان اصلی صنعت فن و هواکش در ایران و خاورمیانه باشد. شرکت دمنده در سال ۱۳۶۳ به موازات پیشرفت و توسعه محصولات خود در زمینی به مساحت ۱۲۰۰۰ متر در خاتون آباد شهرستان پاکدشت، ظرفیت سالانه تولیدات خود را تا ۲۲۰۰۰۰۰ دستگاه انواع هواکش و الکتروموتور در سال افزایش داد تا بتواند پاسخگوی نیاز روز مشتریان با افزایش سهم خود در بازارهای داخلی و همچنین حضور در بازارهای جهانی و صادرات به بیش از ۱۷ کشور از جمله روسیه، آذربایجان، ترکیه، عراق و ... باشد.

کارخانه دمنده در طراحی جدید توسعه خود در سال ۱۳۹۵ در زمینی بالغ بر ۱۳۰۰۰۰ متر در شهرک صنعتی عباس آباد تهران و با افزایش ظرفیت سالانه تولید تا ۱۴۷۵۰۰۰۰ دستگاه انواع هواکش و الکتروفن و با توسعه خطوط ساخت و تولید و خرید ماشین آلات جدید و به روز افتتاح و به بهره برداری رسید. در حال حاضر شرکت دمنده توانسته است با اشتغال بیش از ۱۰۰۰ نفر و بکارگیری تکنولوژی های نوین دنیا در تولید فن و با داشتن مجهزترین و پیشرفته ترین آزمایشگاه تحقیق و توسعه درخاورمیانه به تولید ۱۵۰ نوع الکتروموتور و بیش از ۴۵۰ نوع محصول اعم از هواکش های اکسیال (خانگی، صنعتی و تاسیساتی)، فن های سانتریفیوژ فوروارد و بکوارد، هواکش های سقفی رادیال، انواع بلوئرها و انواع هواکشهای سیلندری و ... دست یابد. این شرکت اولین و تنها تولید کننده جت فن های ضد حریق پارکینگی (F300) و با عملکرد خاص و مورد تایید سازمان نظام مهندسی و آتش نشانی می باشد.



Damandeh Co

has started the activity with the production of Fan and Electromotor; but its principal goal is making innovation at HVAC Industry.

The stated principals define and distinct the production area.

Damandeh Co. is a trustable, pioneer well-known organization which offers solutions at the industry. Utilizing unique ideas and new attitudes, adhering to commitments and values, presenting distinguished quality and services, cooperating with international famous brands, applying local market knowledge and experience are all the main factors which make the brand impressive in Iran and also internationally.

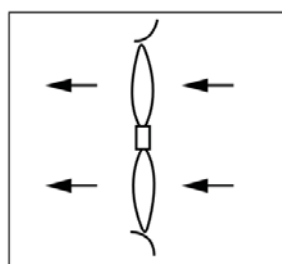
Damandeh Co., started working as a beginner manufacturer of Fan and Electromotor in 1967. This was accomplished as a private investment by Mr. Ahmad Bostanchi, who is a dominant entrepreneur in Iran. The outstanding progress at HVAC industry has been made based on domestic abilities, initial internal facilities and high management capabilities. Updated high quality product is a specific characteristic for Damandeh. In 1984, the production was begun in a plant of 12,000 m² at Pakdasht and was increased up to 2,200,000 fans and electromotors each year. This range at that time could fulfill the customers' need in the market and in parallel the large exports was made to more than 17 countries as Russia, Azerbaijan, Turkey, Iraq and other countries.

The new located plant of Damandeh has started its activity in 2016 in an area of 130,000 m² at Abbas Abad Industrial Zone in which the production was highly increased up to 14,750,000 fans and electromotors yearly and this was accomplished by applying new production lines and added overhauled machineries. As a unique brand and employing more than 1000 colleagues, Damandeh is the leader producer in this industry, with the variety of more than 450 models in Iran and in Middle-East. For designing the products, the newest updated technologies are applied and the products are tested at Damandeh modern and standard labs in which the standards are compared and adjusted with the world's newest scales. Around 150 kinds of Electromotors, and 450 sorts of other products as Residential Fan, Industrial Fan, Forward/Backward Centrifugal Fans, Roof Radial Fans, Blowers and Cylindrical Fans are part of Damandeh products. The first and only manufacturer of carpark Smoke Extraction Jet Fans (F300) is Damandeh; which has obtained the official approval of Construction Engineering Organization and Tehran Fire Department.

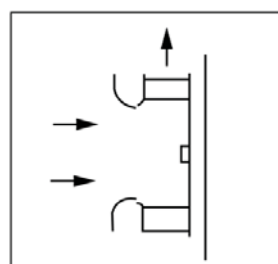


فن های آکسیال تاسیساتی

فن های آکسیال تاسیساتی از نوع فن های جریان محوری هستند. بر خلاف فن های سانتریفیوژ که جهت ورود و خروج هوا یکسان نیست، این فن ها هوا را در راستای محور مکش کرده و در همان راستا تخلیه می کنند.

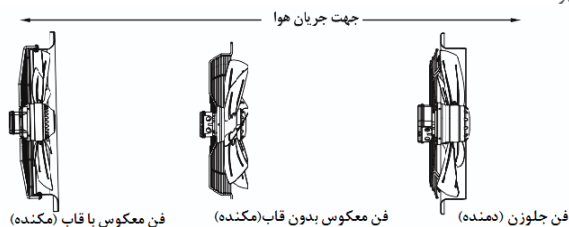


فن آکسیال یا محوری



فن سانتریفیوژ یا گریز از مرکز

فن های آکسیال تاسیساتی معمولاً در دو نوع جلوزن و معکوس تولید می شوند که از فن های جلوزن جهت جابجایی هوا مانن هواکش معمولی استفاده می شود و فن های معکوس جهت نصب روی دستگاه های تهویه مطبوع نظیر کندانسور و اواپراتور مورد استفاده قرار می گیرند.



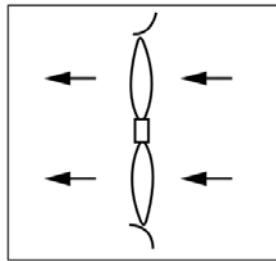
فن های سری ایلکا در دو نوع مستقیم و معکوس تولید می شوند. همچنین فن های یوروونت دمنده فقط به صورت معکوس تولید می گردند.

فن های ترانس و فن های سیلندری از نوع فن های آکسیال سیلندری هستند. در این فن ها نیز جهت ورود و خروج هوا مشابه فنهای آکسیال است با این تفاوت که این فن ها می توانند بر فشارهای استاتیکی بالاتری غلبه کنند. از فن های ترانس برای تهویه فضاها و دستگاه های الکتریکی نظیر دستگاه ترانسفورماتور و از فن های سیلندری برای تهویه فضاها، تجاری، صنعتی و پارکینگ ها استفاده می گردد. لازم به ذکر است در تمامی فن های تولیدی دمنده، اتصال موتور به پروانه به صورت کوپل مستقیم است موتور این فن ها در دو نوع تکفاز و سه فاز و در دورهای ۹۰۰، ۱۴۰۰ و ۲۸۰۰ توسط شرکت دمنده قابل ارائه است.

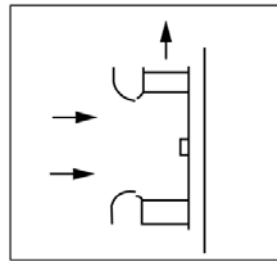


HVAC Axial Fans

Axial flow fans are widely used in HVAC and refrigeration systems. Unlike centrifugal fans in which inlet and outlet direction are not parallel, these fans make the air suction along the axis and discharge it on the same direction.

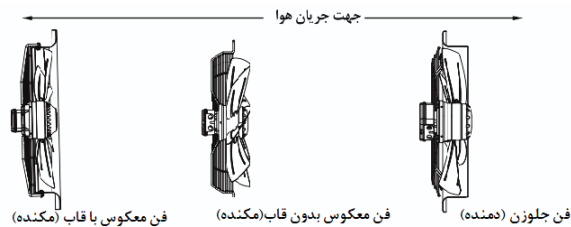


Axial Fan



Centrifugal Fan

Axial fans are produced in two main types of forward and reverse. Forward fans are used as common ventilators while reverse fans are installed on HVAC equipment like condensers and evaporators.



VIK Series are produced in two types of forward and reverse, and Damandeh Euro-Vent or VIB Series are only produced in reverse type.

VIC Transformer fan series and DAMP series are all categorized as cylindrical cased axial flow fans. In these types, airflow inlet and outlet are similar to axial fans, but those can overcome to higher static pressures. Cylindrical fans are used in commercial and industrial buildings and the parking lots. It is essential to refer that in all Damandeh products motor connection to the impeller is via direct drive.

The motors are operated in single-phase or three-phase with the ranges of 2800/1400/900 rpm.



مرحله اول : جریان هوای فن

انتخاب صحیح مقدار هوادهی فن بسیار مهم است . مقدار هوادهی را می توان از طریق محاسبات مهندسی روی سیستم و یا از اطلاعات ارایه شده توسط طراح سیستم ، بدست آورد . هوادهی فن ها معمولا بر مبنای فوت مکعب بر دقیقه یا معادل متریک آن مترمکعب بر ساعت اندازه گیری شود . برای تبدیل واحد فوت مکعب بر دقیقه به مترمکعب بر ساعت آن را در عدد ۱,۷ ضرب کنید .

مرحله دوم : فشار استاتیک

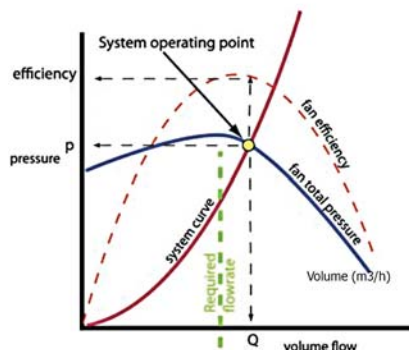
فشار استاتیک در واقع مقاومت یا اصطکاک ناشی از جریان هوا هنگام عبور از کانال ها یا لوله ها می باشد. در سیستم متریک این مقدار با پاسکال بیان می شود. فشار استاتیک مورد استفاده برای انتخاب فن باید شامل افت فشار دورترین مسیر کانال کشی از فن به علاوه افت فشار ناشی از فیلترها ، دمپر ها و سایر المان های سیستم در این مسیر باشد .

مرحله سوم : تصحیحات چگالی، دمای هوا و ارتفاع از سطح دریا

اطلاعات عملکردی فن در کاتالوگ ها معمولا بر اساس شرایط هوای استاندارد (هوا در ۲۰ درجه سانتی گراد و فشار ۱ اتمسفر) ارایه می شوند. در صورت تغییر شرایط ارتفاعی و یا دمایی نسبت به این شرایط ، ممکن است اصلاحاتی در اطلاعات ارایه شده نیاز باشد که روش آن در مراجع مربوط به فن ها موجود است .

مرحله چهارم : منحنی عملکرد فن

یکی از اصلی ترین اطلاعاتی که مشتریان فن از سازنده درخواست می کنند منحنی عملکرد فن است. این منحنی علاوه بر اطلاعات میزان هوادهی بر حسب فشار سرعت فن ، فشار استاتیک و توان فن می تواند نواحی ناپایداری عملکرد فن را نیز نشان دهد. با اطلاعات پایه ای در مورد منحنی عملکرد، می توان به راحتی در مورد انتخاب فن تصمیم گیری نمود . بجز برای فن های خیلی بزرگ ، منحنی فن معمولا بر اساس اتصال فن به دستگاه استاندارد تست عملکرد فن به دست می آید. منحنی فشار استاتیک مبنای تمام محاسبات فشار و دبی می باشد. این منحنی از طریق رسم فشار تولید شده توسط فن در دبی های مختلف ایجاد می شود .



هر فن منحنی عملکرد ویژه خود را دارد ، که بستگی به نوع فن ، شکل پروانه ، تعداد پروانه ها و مشخصات موتور آن دارد. برای مشخص کردن نقطه عملکرد فن ، ابتدا فشار استاتیک را محاسبه کرده و سپس مقدار آن را در محور سمت چپ مشخص کنید. یک خط افقی از این مقدار فشار رسم کرده و تقاطع آن را با منحنی عملکرد تعیین کنید. حال یک خط عمودی از نقطه تقاطع تا محور افقی پایین رسم کنید تا مقدار هوادهی در آن فشار معین بدست آید .

از آنجا که فن ها به صورت مستقل از سیستمی که قرار است روی آن نصب شوند تست می شوند، باید به طریقی بتوان عملکرد هر فن را روی سیستم های مختلف محاسبه نمود . قوانین فن در مورد تمام سیستم ها صادق است و لذا باید توانست تغییرات افت فشار و هوادهی هر فن را در سیستم پیش بینی کرد . این کار در واقع از طریق رسم منحنی سیستم روی منحنی عملکرد فن انجام می گیرد. منحنی سیستم در واقع چیزی جز تمامی مقادیر هوادهی ممکن بر حسب افت فشار سیستم نیست . هر ترکیبی از فن و سیستم باید در نقطه ای روی منحنی سیستم و منحنی عملکرد فن ، نقطه کار آن فن روی آن سیستم خواهد بود بهتر است فن نزدیک نقطه حداکثر راندمان انتخاب شود .

Step 1. Fan Total Airflow

Selecting the proper airflow for your system is very critical. This can be achieved through engineering calculation on the system. Airflow is rated in cubic feet of air per minute (cfm) or in metric equivalent, it is rated in cubic meters per hour (m³/hr). To convert cfm to m³/hr, multiply cfm in 1.7 .

Step 2. Static pressure

Static Pressure is the resistance to airflow (friction) caused by the air moving through a pipe or duct. In metric system, it is rated in Pascal (Pa). This should include the pressure drop through furthest all of the ductwork from fan plus the pressure drop through any filters, control dampers, louvers and other system components that restrict airflow.

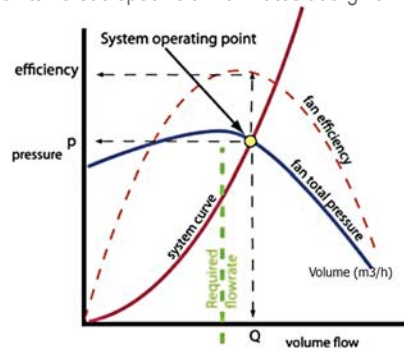
Step 3. Density, air temperature, and altitude corrections

The performance of the fans in the fan information catalogues are usually based on standard air conditions, which is defined as air at 20°C (293.15°K, 68°F) and 1 atm (101.325 kN/m², 101.325 kPa, 14.7 psia). Some modification should be performed on the fan performance data based on your local conditions.

Step 4. Fan performance curve

One of the most important documents that customers request from fan manufacturers is performance curves. In additions to graphically dedicating the basic fan performance data of airflow, fan speed, static pressure and brake horsepower, these curves also illustrate the performance characteristics of various fan types, like areas of instability. This some basic knowledge of performance curves can be made the fan selection easily. Except for very larg fans, performance curve information is generated by connecting the fan to standard laboratory test chamber.

The static pressure curve provides the basis for all flow and pressure calculations. This curve is produced by plotting a series of static pressure points versus specific airflow rates at a given test speed.



Each fan has a unique performance curve depending on the type of fan, blade geometry, number of blades, characteristics, of electromotor . To dedicate the operation point of fan , first dedicate the required static pressure on the static pressure scale at the left of the curve then draw a horizontal line to the right, to the point of intersection with the static pressure curve. Next, draw a vertical line from the point of the operation to the airflow scale on the bottom to determine the fan flow capability for that static pressure at the given speed.

Since fans are tested and rated independently from any type of system, a means of determining the fan capabilities within a given system must be provided. The fan laws apply equally to any system, therefore, airflow and static pressure variations within the system are predictable. This enables system lines to be superimposed on performance curve to simplify performance calculations. The system line is nothing more than the sum of all possible airflow and static pressure combinations within the given system . Any combination of fan and system must operate somewhere along the system line. Because a fan must operate somewhere along its static pressure curve and since the system has a known system line , their intersection is the point of operation . It is better to choose the fan near its maximum efficiency.

نکات نصب

- ۱- در صورت نصب هواکش به کانال و یا لوله از پس نزدن هوا به داخل اطمینان حاصل نمایید .
- ۲- برای تمیز کردن هواکش می بایست پس از خاموش کردن دستگاه و اطمینان از قطع بودن منبع تغذیه اقدام به نظافت سطح خارجی هواکش از هرگونه گرد و غبار نمود. این کار بهتر است با دستمال پارچه ای نرم و نم دار انجام پذیرد و بعد از نظافت ترجیحا با دستمال خشک، محصول پاک و خشک گردد.
- ۳- در صورت امکان در محل های که دارای برق گیر (ارت) می باشد نصب گردد.
- ۴- حداقل ارتفاع مجاز محل نصب ، تا زیر پروانه ۲/۳ متر می باشد.

ضمانت محصولات دمنده

محصولات دمنده بر مبنای اصول نوین مهندسی طراحی و ساخته شده اند و در تمامی مراحل تولید، حفظ کیفیت مطلوب و ارتقای آن از اهداف اصلی شرکت می باشد.

تمامی محصولات شرکت دمنده (به هر نحو که خریداری شده باشند چه از طریق نمایندگی ها یا شبکه فروشندگان) از تاریخ مندرج در بسته بندی به مدت ۱۸ ماه ضمانت می شوند. چنانچه نقص کالای دریافتی پیش از استفاده از آن احراز گردد، کالای جایگزین به خریدار تحویل می گردد در غیر این صورت، شرکت با تعویض و تعمیر قطعات اقدام به رفع عیوب می نماید. مدت زمان لازم برای تعمیر با توجه به نوع کالا و نوع نقص آن متفاوت است و از طرف کارخانه اعلام خواهد شد .

موارد ذیل شامل گارانتی نمی شود :

- ۱- نقض فنی به علت استفاده و یا نصب نادرست
- نکته : نصب دستگاه و نصب هرگونه قطعات الکتریکی در دستگاه می بایست توسط متخصص این کار انجام گیرد تا مشمول خدمات گردد.
- ۲- نقض فنی به دلیل عدم توجه در نظافت
- ۳- هرگونه خرابی های فنی ناشی از ضربه، نوسانات برق، آب، آتش و عملکرد اشخاص غیر مسئول
- ۴- در صورت عدم تطابق شماره سریال ضمانت نامه با سریال دستگاه یا مخدوش بودن آن ضمانت نامه فاقد اعتبار خواهد بود .
- ۵- هرگونه شکستگی یا ضربه در هنگام حمل دستگاه توسط خریدار، مشمول خدمات گارانتی نمی شود.
- ۶- استفاده از الکتروموتور در فضای قابل اشتعال یا دارای بخارات و گازهای مضر یا محیطی که با درج حفاظت الکتروموتور مطابقت نداشته باشد.

نرخ تعویض هوا در محیط های مختلف

مقدار هوای تازه مورد نیاز برای اماکن مختلف از رابطه ذیل به دست می آید:

$$Q (\text{Cfm, m}^3/\text{hr}) = V (\text{ft}^3, \text{m}^3) \times n$$

حجم هوای تازه مورد نیاز = حجم فضای مورد نظر * تعداد دفعات تعویض هوا در ساعت
تعداد دفعات تعویض هوا برای هر فضا را می توان از جدول صفحات بعدی به دست آورد .

Installation notes

- 1- When using the fan in channels or pipes, make sure about the proper air flow inside the pipe or channel.
- 2- For cleaning the products, the fan shall be turned off, then it is recommended to use a clean and wet tissue to remove the dust and other surface pollutions from the external surfaces of the products.
- 3- It is recommended to use the connections.
- 4- The minimum height of installation for the fans and ventilators are 2.3 m.

Guaranty of Damandeh products

Damandeh products are designed and made with the modern engineering concepts. Quality promotion is the main goal of the company in all production processes. All Damandeh products (no matter how they have been bought, from representatives or local distributors) are guaranteed from the date printed on the product package for a period of 18 months. When the product defect is not related to its use or is proven before its use, the products will be replaced by the company, else it will be sent for aftersales service to be repaired. The repair time interval depends on the product and defect type, that will be declared by the company.

The following items are excluded from the guaranty

- 1- Defect due to improper use or installation.
Note: Installation of product or any electrical device with in the product shall be performed by a specialist.
- 2- Defects due to improper cleaning.
- 3- Any defect which is due to strike, power supply fluctuations, water, fire and act of irresponsible people.
- 4- In case of any mismatch between the serial number of guaranty card and the serial printed on the product.
- 5- Any fracture due to transportation process.
- 6- The use of product in improper environments such as polluted or explosive areas, where there is no coincidence between the product IP and environmental conditions.

Air change rate in different environment

The amount of fresh air for different spaces is given by $Q=V*n$, where Q denotes the required air flow (cfm, m³/h), V denotes the volume of space (ft³, m³), and n denotes the air change per hour. The air change per hour can be obtained from the following table.

Target Space	دفعات تعویض هوا بر ساعت	محیط مورد نظر
Fundries	15-40	سالن ریخته گری
Dining rooms hotels	5	سالن غذاخوری هتل ها
Dining Halls	12-15	سالن غذاخوری
Auditoriums	8-15	سالن کنفرانس
Music hall	6-8	سالن موسیقی
Hall of animals kept	6-10	سالن نگهداری حیوانات
Galvanizing plants	20-30	سالن آبکاری
Public toilet	20-80	سرویس بهداشتی های عمومی
Supermarkets	4-10	سوپرمارکت ها
Luncheonettes	12-15	غذاخوری
Department Stores	6-10	فروشگاه بزرگ
Shops, paint	15-20	فروشگاه رنگ
Shoe shops	6-10	فروشگاه کفش
Dress shops	6-10	فروشگاه های لباس
Factories with none pollution machinery	2-4	کارخانجات با ماشین آلات غیر آلاینده
Factory Buildings, fumes and moisture	10-15	کارخانجاتی با ماشین آلاتی که تولید بخار و رطوبت میکنند
Mills, textile general buildings	4	کارخانه تولید منسوجات
Mills, textile dye houses	15-20	کارخانه رنگرزی منسوجات
Mills, paper	15-20	کارخانه کاغذ سازی
Turning workshop	5-10	کارگاه تراشکاری - ماشین ابزار
Paint workshop	30-60	کارگاه رنگ سازی
Industrial Painting Workshop	20-30	کارگاه نقاشی صنعتی
Libraries, public	4	کتابخانه های عمومی
School Classrooms	2-8	کلاس های مدرسه
Churches	8-15	کلیساها
Medical Clinics	8-12	کلینیک های پزشکی
Photography and printing lab	10-20	لابراتورهای عکاسی و چاپ
Place of Industrial furnaces	30-60	محیط کاری کوره های صنعتی
Medical Centers	8-12	مراکز پزشکی
Police Stations	4-10	مراکز پلیس
Shopping Center	6-10	مراکز خرید
Malls	6-10	مراکز خرید بزرگ
Dental Centers	8-12	مراکز دندان پزشکی
Poultry	5-10	مرغ داری ها
Medical Offices	8-12	مطب های پزشکی
Boiler rooms	20-15	موتورخانه
Pump rooms	5	موتورخانه-استخر ها و سوناها
Engine rooms	4-6	موتورخانه-اتاق برق
Museums	12-15	موزه ها
Bakery and confectionary baking hall	40-20	نانوایی و سالن پخت قنادی ها
Lunch Rooms	12-15	ناهارخوری ها
Carpentry	5	نجاری
Trade machine	5	نمایشگاه ماشین

Target Space	دفعات تعویض هوا بر ساعت	محیط مورد نظر
Beauty Shops	6-12	آرایشگاه زنانه
Barber Shops	6-10	آرایشگاه مردانه
Nursing home and dormitories	5-10	آسایشگاه و خوابگاه
Domestic kitchen	10-15	آشپزخانه های خانگی
Kitchen	60-15	آشپزخانه های عمومی و صنعتی
Turbine rooms, electric	5-10	اتاق توربین های الکتریکی
Homes, night cooling	10-18	اتاق تهویه
Attic spaces for cooling	12-15	اتاق زیر شیروانی
Computer Rooms	15-20	اتاق کامپیوتر
Offices , private	4	اتاق های کارهای خصوصی
Offices , public	3	اتاق های کار عمومی
Municipal Buildings	4-10	اتاقک های خدمات شهرداری
Post Offices	4-10	اداره پست
Public Swimming Pool	20-30	استخر های عمومی
Fruit Warehouse	20-30	انبارمیوه
Warehouse	2	انبارها
Fire Stations	4-10	ایستگاه های آتشنشانی
Banks	4-10	بانک ها
Garages Storage	4-6	پارکینگ و انباری
Substations , electric	5-10	پست برق
Garages repair	20-30	تعمیرگاه ماشین
All spaces in general	4	تمام فضاهای عمومی
Retail	6-10	جزئی
Jewelry shops	6-10	جواهرفروشی
Laundries	10-25	خشکشویی
Court Houses	4-10	دادگاه ها
Drug shops	6-10	داروخانه ها
Cafeterias	12-15	رستوران های سلف سرویس
Restaurants	8-12	رستوران ها
Clubhouses	20-30	ساختمان باشگاه ورزشی و تفریحی
Town Halls	4-10	ساختمان شهرداری
Waiting rooms, public	4	سالن انتظار عمومی
Bowling Alleys	10-15	سالن بولینگ
Billiard	6-8	سالن بیلیارد
Theaters	8-15	سالن تئاتر و سینما
Precision Manufacturing	10-50	سالن تولید

EUROVENT Axial Fan

500 mm

Impeller material of fan: Diecast Aluminum

Direction of rotation: Clockwise, seen on impeller

Fan ingress protection: IP55

Insulation class: F

Mode of operation: Continuous operation

Fan application: HVAC systems , condensers and evaporators.



فن آکسیال تاسیساتی یوروونت

EUROVENT Axial Fan

فن آکسیال تاسیساتی یوروونت

500 mm

جنس پروانه فن : دایکست آلومینیوم

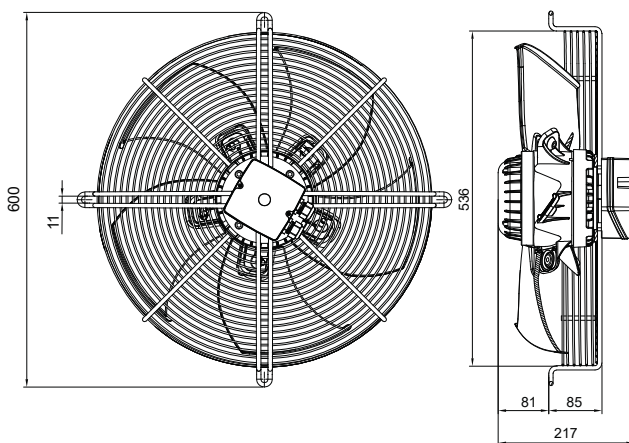
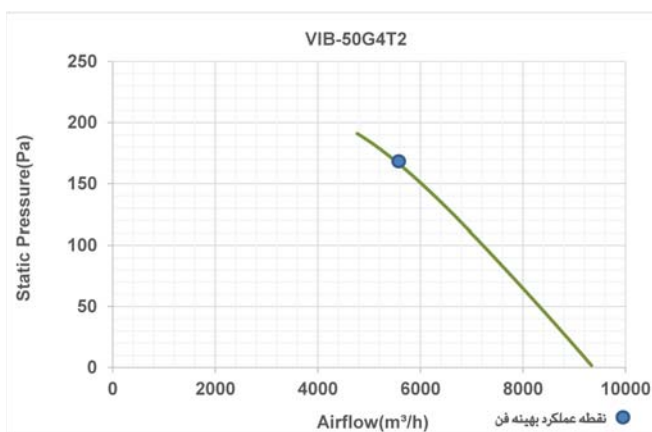
جهت چرخش : ساعتگرد از سمت پروانه

درجه حفاظت فن : IP55

کلاس عایق بندی موتور : F

نوع عملکرد موتور : دائم کار

کاربرد فن : سیستم های تاسیساتی، کندانسورها و اواپراتورها



NO	Model	Fan Diameter (mm)	Voltage (V)	Current (A)	Power (W)	Speed (rpm)	Max Airflow (m ³ /h)	IP	Weight (Kg)	Sound Pressure Level* (dBA)
1	VIB-50G4T2	500	380	1.7	745	1430	9200	55	14	72

* صدای محصول در فاصله معادل سه برابر قطر محصول (با حداقل ۱,۵ متر) اندازه گیری شده است.



فن آکسیال تاسیساتی یوروونت

560 mm

جنس بدنه فن : فولاد با پوشش رنگ الکترو استاتیک

جنس پروانه فن : دایکست آلومینیوم

جهت چرخش : ساعتگرد از سمت پروانه

درجه حفاظت فن : IP55

کلاس عایق بندی موتور : F

نوع عملکرد موتور : دائم کار

کاربرد فن : سیستم های تاسیساتی ، کندانسورها و اواپراتورها

EUROVENT Axial Fan

560 mm

Frame material of fan: Steel with electrostatic paint coating

Impeller material of fan: Diecast Aluminum

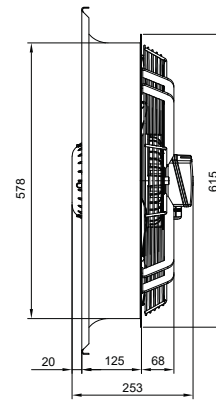
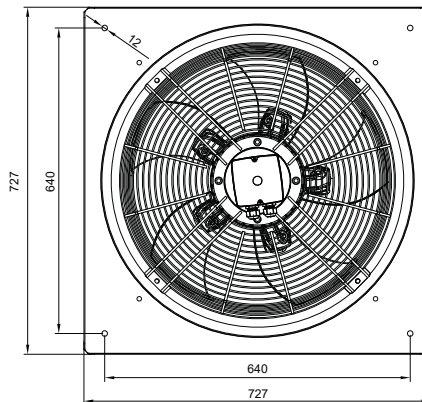
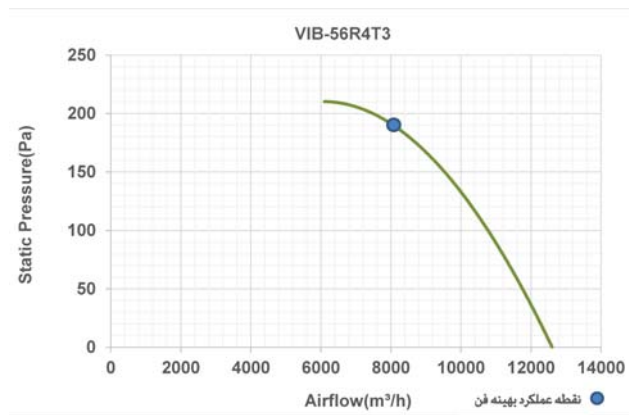
Direction of rotation: Clockwise, seen on impeller

Fan ingress protection: IP55

Insulation class: F

Mode of operation: Continuous operation

Fan application: HVAC systems, condensers and evaporators.



NO	Model	Fan Diameter (mm)	Voltage (V)	Current (A)	Power (W)	Speed (rpm)	Max Airflow (m³/h)	IP	Weight (Kg)	Sound Pressure Level* (dBA)
1	VIB-56R4T3	560	380	3.1	1600	1370	12600	55	30	75

* صدای محصول در فاصله معادل سه برابر قطر محصول (با حداقل ۱,۵ متر) اندازه گیری شده است.

EUROVENT Axial Fan

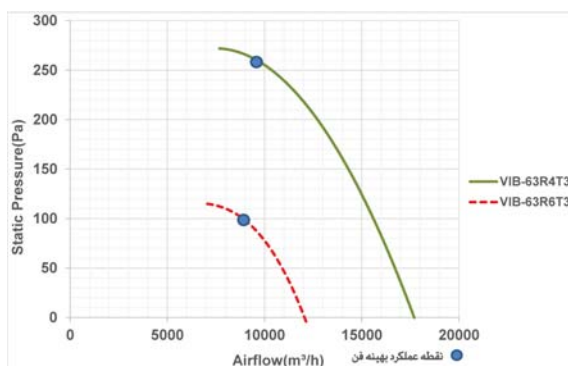
630 mm

Frame material of fan: Steel with electrostatic paint coating
 Impeller material of fan: Diecast Aluminum
 Direction of rotation: Clockwise, seen on impeller
 Fan ingress protection: IP55
 Insulation class: F
 Mode of operation: Continuous operation
 Fan application: HVAC systems, condensers and evaporators.



فن آکسیال تاسیساتی یورونت

EUROVENT Axial Fan



فن آکسیال تاسیساتی یورونت 630 mm

جنس بدنه فن : فولاد با پوشش رنگ الکترو استاتیک

جنس پروانه فن : دایکست آلومینیوم

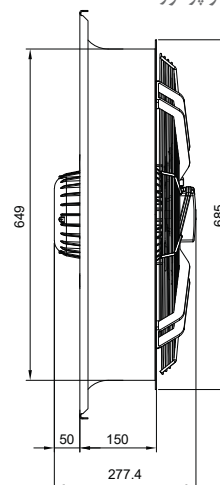
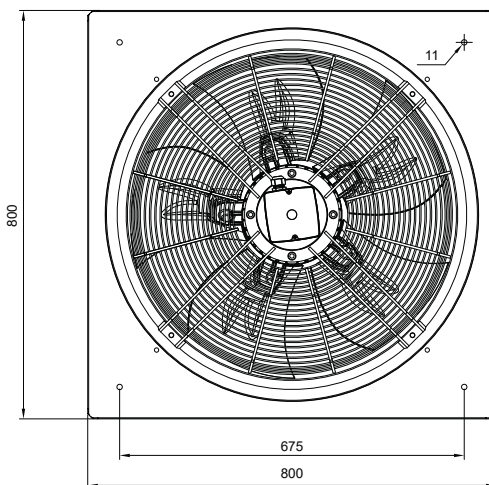
جهت چرخش : ساعتگرد از سمت پروانه

درجه حفاظت فن : IP55

کلاس عایق بندی موتور : F

نوع عملکرد موتور : دائم کار

کاربرد فن : سیستم های تاسیساتی ، کندانسورها و اواپراتورها



NO	Model	Fan Diameter (mm)	Voltage (V)	Current (A)	Power (W)	Speed (rpm)	Max Airflow (m³/h)	IP	Weight (Kg)	Sound Pressure Level* (dBA)
1	VIB-63R6T3	630	380	2.3	830	940	12100	55	34	68
2	VIB-63R4T3	630	380	3.8	2050	1400	17700	55	37	78

* صدای محصول در فاصله معادل سه برابر قطر محصول (با حداقل ۱,۵ متر) اندازه گیری شده است.



فن آکسیال تاسیساتی یوروونت

710 mm

جنس بدنه فن : فولاد با پوشش رنگ الکترو استاتیک

جنس پروانه فن : دایکست آلومینیوم

جهت چرخش : ساعتگرد از سمت پروانه

درجه حفاظت فن : IP55

کلاس عایق بندی موتور : F

نوع عملکرد موتور : دائم کار

کاربرد فن : سیستم های تاسیساتی ، کندانسورها و اواپراتورها

EUROVENT Axial Fan

710 mm

Frame material of fan: Steel with electrostatic paint coating

Impeller material of fan: Diecast Aluminum

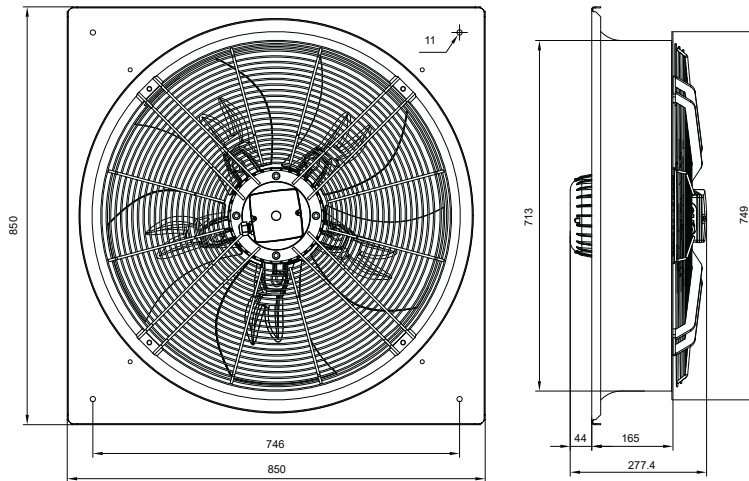
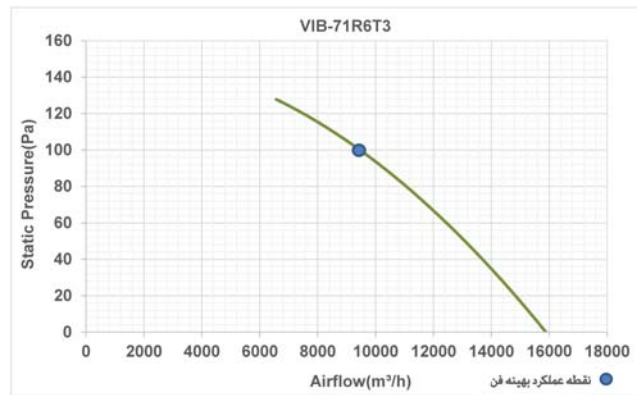
Direction of rotation: Clockwise, seen on impeller

Fan ingress protection: IP55

Insulation class: F

Mode of operation: Continuous operation

Fan application: HVAC systems, condensers and evaporators.



NO	Model	Fan Diameter (mm)	Voltage (V)	Current (A)	Power (W)	Speed (rpm)	Max Airflow (m³/h)	IP	Weight (Kg)	Sound Pressure Level* (dBA)
1	VIB-71R6T3	710	380	2.5	1070	920	15500	55	37	70

* صدای محصول در فاصله معادل سه برابر قطر محصول (با حداقل ۱,۵ متر) اندازه گیری شده است.

Eurovent Axial Fan

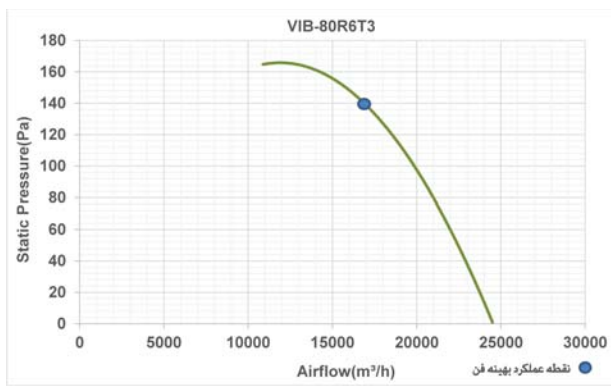
800 mm

Frame material of fan: Steel with electrostatic paint coating
Impeller material of fan: Diecast Aluminum
Direction of rotation: Clockwise, seen on impeller
Fan ingress protection: IP55
Insulation class: F
Mode of operation: Continuous operation
Fan application: HVAC systems, condensers and evaporators.



فن آکسیال تاسیساتی یوروونت

EUROVENT Axial Fan



فن آکسیال تاسیساتی یوروونت

800 mm

جنس بدنه فن : فولاد با پوشش رنگ الکترو استاتیک

جنس پروانه فن : دایکست آلومینیوم

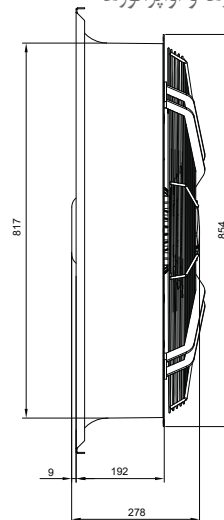
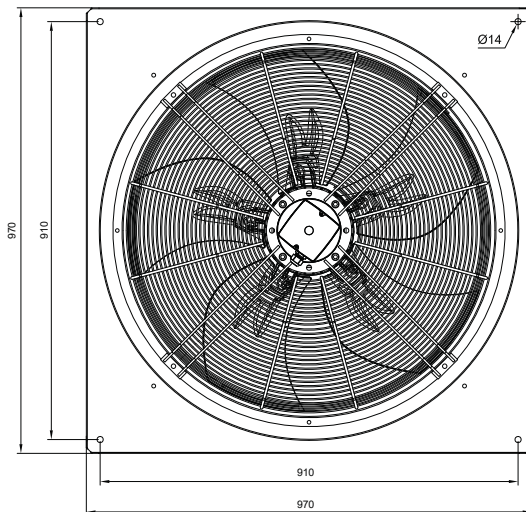
جهت چرخش : ساعتگرد از سمت پروانه

درجه حفاظت فن : IP55

کلاس عایق بندی موتور : F

نوع عملکرد موتور : دائم کار

کاربرد فن : سیستم های تاسیساتی ، کندانسورها و اواپراتورها



NO	Model	Fan Diameter (mm)	Voltage (V)	Current (A)	Power (W)	Speed (rpm)	Max Airflow (m3/h)	IP	Weight (Kg)	Sound Pressure Level* (dBA)
1	VIB-80R6T3	800	380	3.55	1800	930	24500	55	44	72

* صدای محصول در فاصله معادل سه برابر قطر محصول (با حداقل ۱,۵ متر) اندازه گیری شده است.



فن آکسیال صنعتی ایلکا فلزی معکوس 300 mm

جنس پروانه فن : فولاد با پوشش رنگ الکترو استاتیک

درجه حفاظت فن : IP54

جهت چرخش : ساعتگرد از سمت پروانه

کلاس عایق بندی موتور : F

نوع عملکرد موتور : دائم کار

کاربرد فن : سیستم های تاسیساتی، کندانسورها و اوپراتورها

ILKA Axial Reverse Fan 300 mm

Impeller material of fan: Steel with electrostatic paint coating

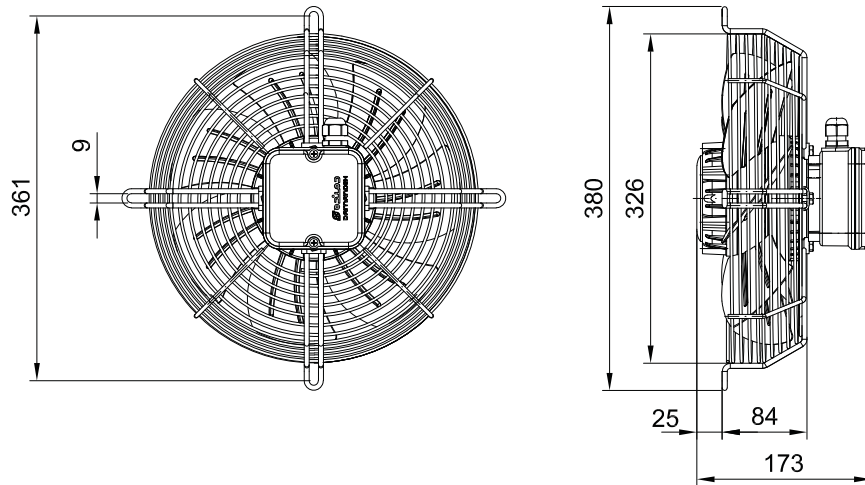
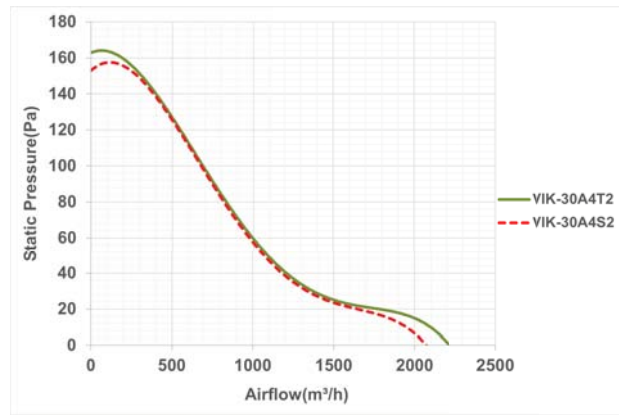
Direction of rotation: Clockwise, seen on impeller

Fan ingress protection: IP54

Insulation class: F

Mode of operation: Continuous operation

Fan application: HVAC systems, condensers and evaporators.



تمامی اعداد ارائه شده مربوط به حالت آزاد (Free Delivery) کارکرد فن هستند.

NO	Model	Fan Diameter (mm)	Voltage (V)	Current (A)	Power (W)	Speed (rpm)	Air flow (m ³ /h)	IP	Weight (Kg)	Sound Pressure Level*(dB(A))
1	VIK-30A4S2	300	220	0.54	100	1380	2100	54	4.4	58
2	VIK-30A4T2	300	380	0.44	120	1410	2200	54	4.5	59

* صدای محصول در فاصله معادل سه برابر قطر محصول (با حداقل ۱,۵ متر) اندازه گیری شده است.

ILKA Axial Reverse Fan

350 mm

Impeller material of fan: Steel with electrostatic paint coating

Direction of rotation: Clockwise, seen on impeller

Fan ingress protection: IP54

Insulation class: F

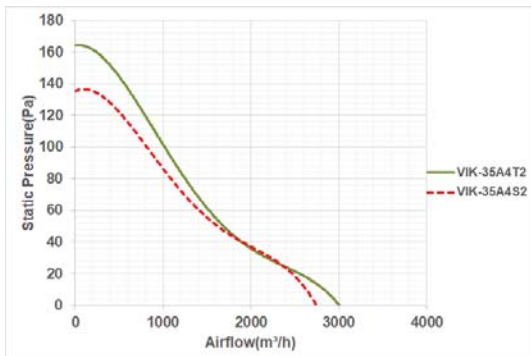
Mode of operation: Continuous operation

Fan application: HVAC systems, condensers and evaporators.



فن آکسیال صنعتی ایلکا فلزی معکوس

ILKA Axial Reverse Fan



فن آکسیال صنعتی ایلکا فلزی معکوس 350 mm

جنس پروانه فن : فولاد با پوشش رنگ الکترو استاتیک

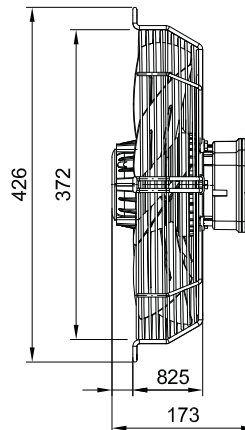
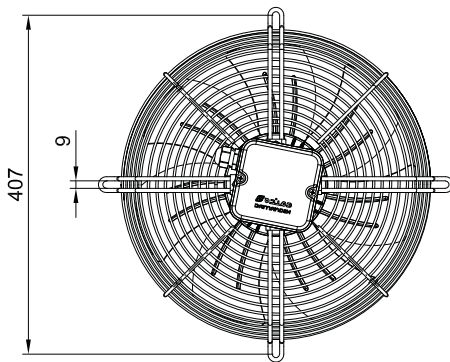
درجه حفاظت فن : IP54

جهت چرخش : ساعتگرد از سمت پروانه

کلاس عایق بندی موتور : F

نوع عملکرد موتور : دائم کار

کاربرد فن : سیستم های تاسیساتی، کندانسورها و اواپراتورها



تمامی اعداد ارائه شده مربوط به حالت آزاد (Free Delivery) کاربرد فن هستند.

NO	Model	Fan Diameter (mm)	Voltage (V)	Current (A)	Power (W)	Speed (rpm)	Air flow (m ³ / h)	IP	Weight (Kg)	Sound Pressure Level*(dBA)
1	VIK-35A4S2	350	220	0.75	155	1280	2800	54	4.6	62
2	VIK-35A4T2	350	380	0.44	170	1360	3000	54	4.5	63

* صدای محصول در فاصله معادل سه برابر قطر محصول (با حداقل ۱,۵ متر) اندازه گیری شده است.



فن آکسیال صنعتی ایلکا فلزی معکوس

400 mm

جنس پروانه فن : فولاد با پوشش رنگ الکترو استاتیک

درجه حفاظت فن : IP54

جهت چرخش : پادساعتگرد از سمت پروانه

کلاس عایق بندی موتور : F

نوع عملکرد موتور : دائم کار

کاربرد فن : سیستم های تاسیساتی، کندانسورها و اواپراتورها

ILKA Axial Reverse Fan

400 mm

Impeller material of fan: Steel with electrostatic paint coating

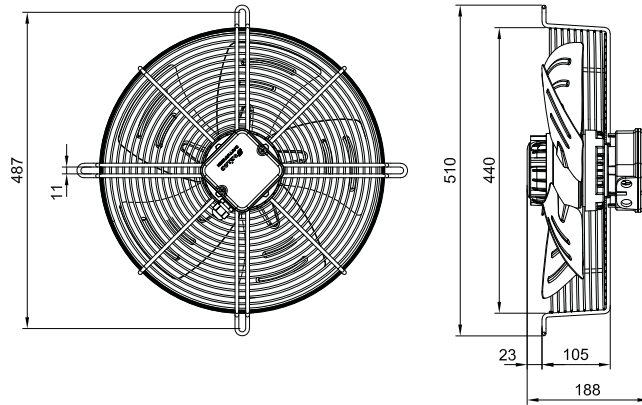
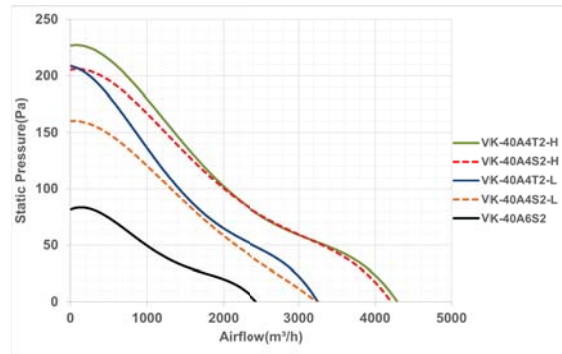
Direction of rotation: Counterclockwise, seen on impeller

Fan ingress protection: IP54

Insulation class: F

Mode of operation: Continuous operation

Fan application: HVAC systems, condensers and evaporators.



تمامی اعداد ارائه شده مربوط به حالت آزاد (Free Delivery) کارکرد فن هستند.

NO	Model	Fan Diameter (mm)	Voltage (V)	Current (A)	Power (W)	Speed (rpm)	Air flow (m ³ / h)	IP	Weight (Kg)	Sound pressure level * (dBA)
1	VIK-40A4S2-L	400	220	0.61	125	1375	3300	54	5.3	63
2	VIK-40A4S2-H	400	220	1.26	220	1380	4300	54	6.2	65
3	VIK-40A6S2	400	220	0.48	104	900	2400	54	5.3	53
4	VIK-40A4T2-L	400	380	0.45	130	1375	3300	54	5.3	63
5	VIK-40A4T2-H	400	380	0.6	210	1380	4350	54	6.2	65

* صدای محصول در فاصله معادل سه برابر قطر محصول (با حداقل ۱,۵ متر) اندازه گیری شده است.

ILKA Axial Reverse Fan

450 mm

Impeller material of fan: Steel with electrostatic paint coating

Direction of rotation: Counterclockwise, seen on impeller

Fan ingress protection: IP54

Insulation class: F

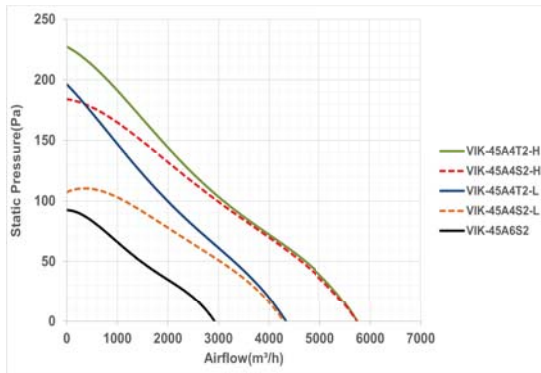
Mode of operation: Continuous operation

Fan application: HVAC systems, condensers and evaporators.



فن آکسیال صنعتی ایلکا فلزی معکوس

ILKA Axial Reverse Fan



فن آکسیال صنعتی ایلکا فلزی معکوس 450 mm

جنس پروانه فن : فولاد با پوشش رنگ الکترو استاتیک

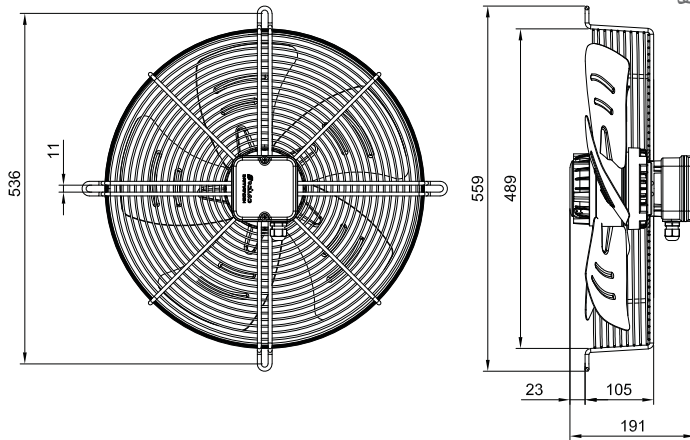
درجه حفاظت فن : IP54

جهت چرخش : پاد ساعتگرد از سمت پروانه

کلاس عایق بندی موتور : F

نوع عملکرد موتور : دائم کار

کاربرد فن : سیستم های تاسیساتی، کندانسورها و اواپراتورها



تمامی اعداد ارائه شده مربوط به حالت آزاد (Free Delivery) کارکرد فن هستند.

NO	Model	Fan Diameter (mm)	Voltage (V)	Current (A)	Power (W)	Speed (rpm)	Air flow (m ³ / h)	IP	Weight (Kg)	Sound pressure level * (dBA)
1	VIK-45 A4S2-L	450	220	0.72	150	1300	4300	54	5.9	63
2	VIK-45A4S2-H	450	220	1.45	290	1330	5800	54	6.8	69
3	VIK-45A6S2	450	220	0.45	95	900	2900	54	5.6	54
4	VIK-45 A4T2-L	450	380	0.43	150	1350	4300	54	5.8	63
5	VIK-45A4T2-H	450	380	0.64	270	1310	5800	54	6.8	69

* صدای محصول در فاصله معادل سه برابر قطر محصول (با حداقل ۱,۵ متر) اندازه گیری شده است.



فن آکسیال صنعتی ایلکا فلزی معکوس 500 mm

جنس پروانه فن : فولاد با پوشش رنگ الکترو استاتیک

درجه حفاظت فن : IP54

جهت چرخش : پاد ساعتگرد از سمت پروانه

کلاس عایق بندی موتور : F

نوع عملکرد موتور : دائم کار

کاربرد فن : سیستم های تاسیساتی، کندانسورها و اواپراتورها

ILKA Axial Reverse Fan 500 mm

Impeller material of fan: Steel with electrostatic paint coating

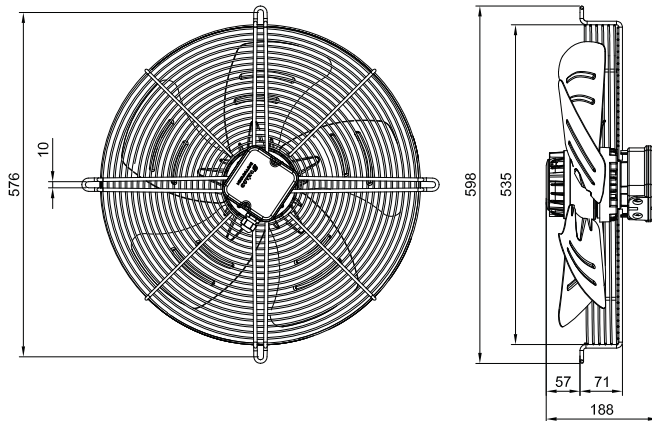
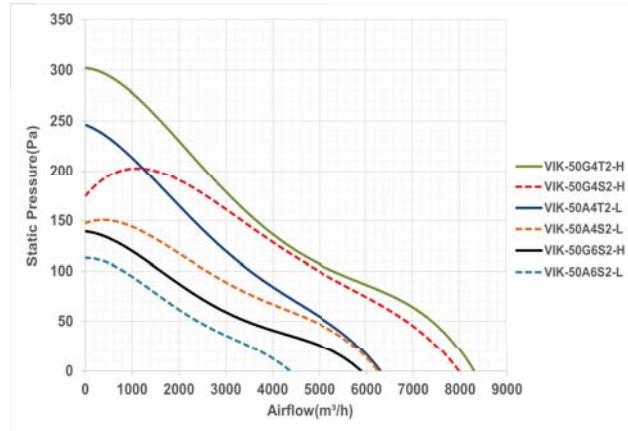
Direction of rotation: Counterclockwise, seen on impeller

Fan ingress protection: IP54

Insulation class: F

Mode of operation: Continuous operation

Fan application: HVAC systems, condensers and evaporators.



تمامی اعداد ارائه شده مربوط به حالت آزاد (Free Delivery) کاربرد فن هستند.

No	Model	Fan Diameter (mm)	Voltage (V)	Current (A)	Power (W)	Speed (rpm)	Air flow (m³/h)	IP	Weight (Kg)	Sound pressure level * (dBA)
1	VIK-50A4S2-L	500	220	1.5	300	1300	6400	54	7.5	68
2	VIK-50G4S2-H	500	220	2	400	1390	8000	54	10.2	69
3	VIK-50A6S2-L	500	220	0.75	150	900	4400	54	7.5	62
4	VIK-50G6S2-H	500	220	1.15	230	930	5900	54	10.2	64
5	VIK-50A4T2-L	500	380	0.65	295	1300	6400	54	7.5	68
6	VIK-50G4T2-H	500	380	1.05	460	1370	8400	54	10.2	70

* صدای محصول در فاصله معادل سه برابر قطر محصول (با حداقل ۱,۵ متر) اندازه گیری شده است.

ILKA Axial Reverse Fan

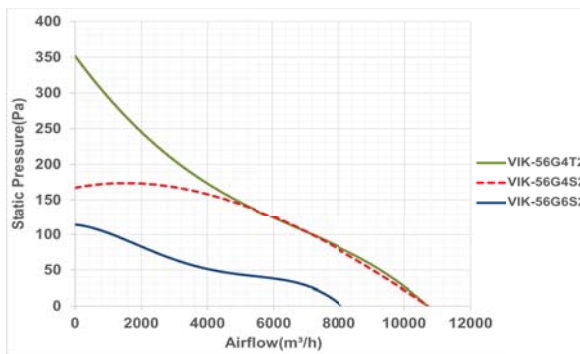
560 mm

Impeller material of fan: Steel with electrostatic paint coating
 Direction of rotation: Counterclockwise, seen on impeller
 Fan ingress protection: IP54
 Insulation class: F
 Mode of operation: Continuous operation
 Fan application: HVAC systems, condensers and evaporators.

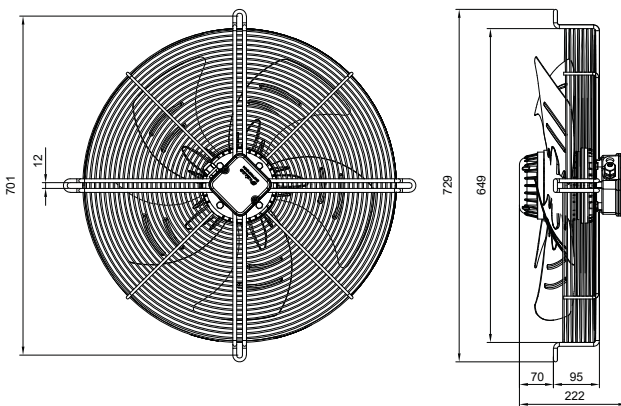


فن آکسیال صنعتی ایلکا فلزی معکوس
 ILKA Axial Reverse Fan

فن آکسیال صنعتی ایلکا فلزی معکوس 560 mm



جنس پروانه فن : فولاد با پوشش رنگ الکترو استاتیک
 درجه حفاظت فن : IP54
 جهت چرخش پاد ساعتگرد از سمت پروانه
 کلاس عایق بندی موتور : F
 نوع عملکرد موتور : دائم کار
 کاربرد فن : سیستم های تاسیساتی، کندانسورها و اواپراتورها



تمامی اعداد ارائه شده مربوط به حالت آزاد (Free Delivery) کارکرد فن هستند.

No	Model	Fan Diameter (mm)	Voltage (V)	Current (A)	Power (W)	Speed (rpm)	Air flow (m³/h)	IP	Weight (Kg)	Sound pressure level * (dBA)
1	VIK-56G4S2	560	220	2.9	640	1375	11000	54	15	77
2	VIK-56G6S2	560	220	1.5	310	890	8200	54	11	68
3	VIK-56G4T2	560	380	1.45	600	1390	11000	54	12	77

* صدای محصول در فاصله معادل سه برابر قطر محصول (با حداقل ۱,۵ متر) اندازه گیری شده است.



فن آکسیال صنعتی ایلکا فلزی معکوس 630 mm

جنس بدنه و پروانه فن : فولاد با پوشش رنگ الکترو استاتیک

درجه حفاظت فن : IP54

جهت چرخش : ساعتگرد از سمت پروانه

کلاس عایق بندی موتور : F

نوع عملکرد موتور : دائم کار

کاربرد فن : سیستم های تاسیساتی، کندانسورها و اواپراتورها

ILKA Axial Reverse Fan 630 mm

Frame and Impeller material of fan: Steel with electrostatic paint coating

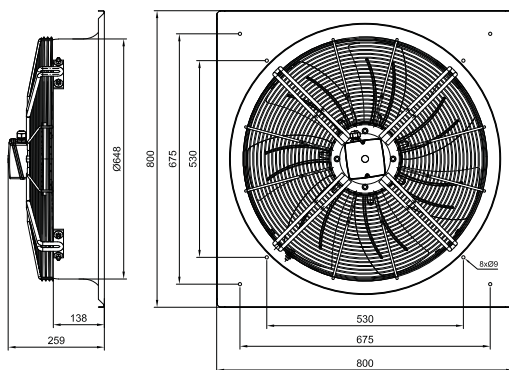
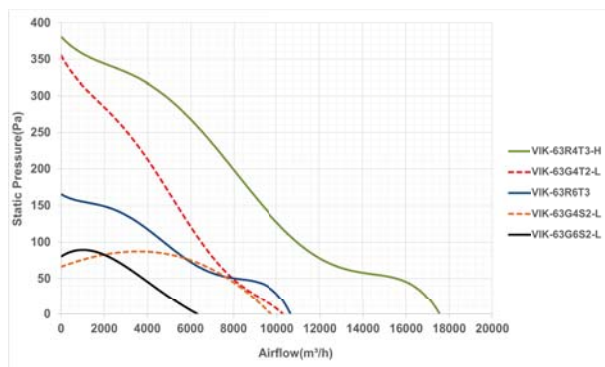
Direction of rotation: Clockwise, seen on impeller

Fan ingress protection: IP54

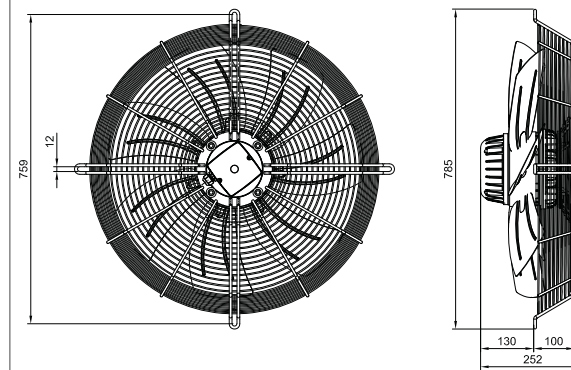
Insulation class: F

Mode of operation: Continuous operation

Fan application: HVAC systems, condensers and evaporators.



VIK-63R (with frame)



VIK-63G (without frame)

تمامی اعداد ارائه شده مربوط به حالت آزاد (Free Delivery) کاربرد فن هستند.

No	Model	Fan Diameter (mm)	Voltage (V)	Current (A)	Power (W)	Speed (rpm)	Air flow (m³/h)	IP	Weight (Kg)	Sound pressure level * (dBA)
1	VIK-63G4S2-L	630	220	3	640	1360	9700	54	15.5	72
2	VIK-63G6S2-L	630	220	1.2	250	915	6400	54	15.5	62
3	VIK-63G4T2-L	630	380	1.45	650	1400	10300	54	15.5	72
4	VIK-63R4T3-H	630	380	3.1	1700	1390	17700	54	26.5	74
5	VIK-63R6T3	630	380	1.15	560	913	10700	54	21.5	65

* صدای محصول در فاصله معادل سه برابر قطر محصول (با حداقل ۱,۵ متر) اندازه گیری شده است.

ILKA Axial Reverse Fan

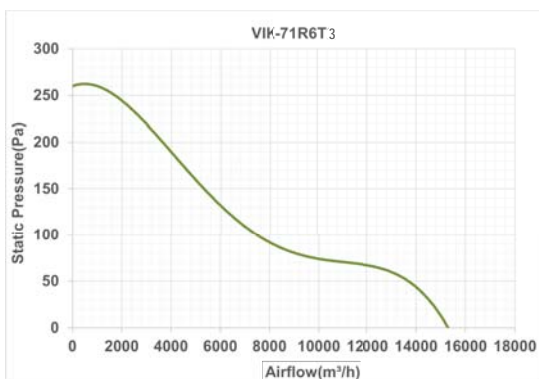
710 mm

Frame and Impeller material of fan: Steel with electrostatic paint coating
 Direction of rotation: Clockwise, seen on impeller
 Fan ingress protection: IP54
 Insulation class: F
 Mode of operation: Continuous operation
 Fan application: HVAC systems, condensers and evaporators.



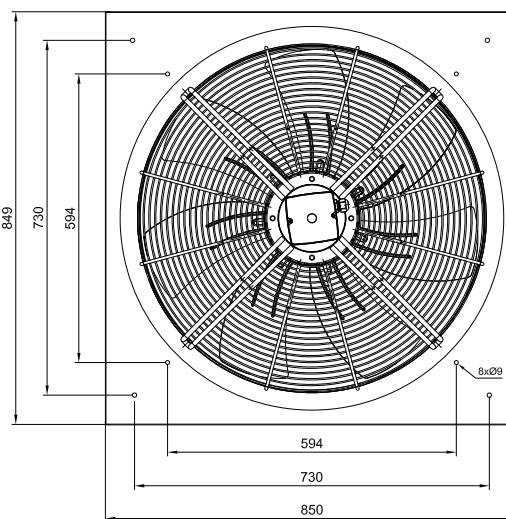
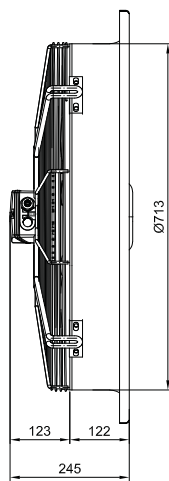
فن آکسیال صنعتی ایلکا فلزی معکوس

ILKA Axial Reverse Fan



فن آکسیال صنعتی ایلکا فلزی معکوس 710 mm

جنس بدنه و پروانه فن : فولاد با پوشش رنگ الکترو استاتیک
 درجه حفاظت فن : IP54
 جهت چرخش : ساعتگرد از سمت پروانه
 کلاس عایق بندی موتور : F
 نوع عملکرد موتور : دائم کار
 کاربرد فن : سیستم های تاسیساتی، کندانسورها و اوپراتورها



تمامی اعداد ارائه شده مربوط به حالت آزاد (Free Delivery) کاربرد فن هستند.

NO	Model	Fan Diameter (mm)	Voltage (V)	Current (A)	Power (W)	Speed (rpm)	Airflow (m³/h)	IP	Weight (Kg)	Sound Pressure Level* (dBA)
1	VIK-71R6T3	710	380	1.8	840	900	15300	54	23.5	67

* صدای محصول در فاصله معادل سه برابر قطر محصول (با حداقل ۱,۵ متر) اندازه گیری شده است.

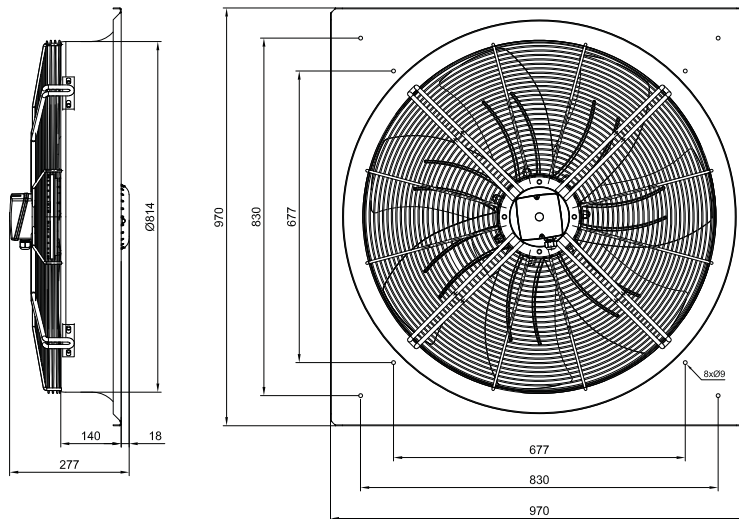
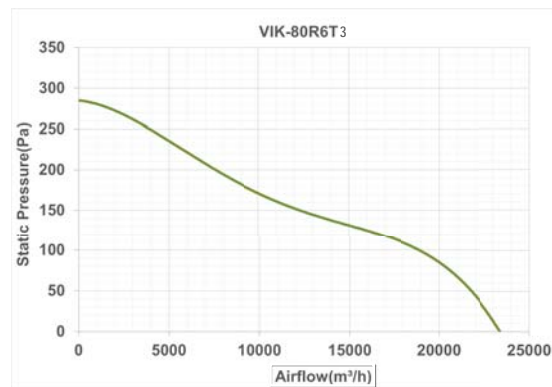


فن آکسیال صنعتی ایلکا فلزی معکوس 800 mm

جنس بدنه و پروانه فن : فولاد با پوشش رنگ الکترو استاتیک
 درجه حفاظت فن : IP54
 جهت چرخش : ساعتگرد از سمت پروانه
 کلاس عایق بندی موتور : F
 نوع عملکرد موتور : دائم کار
 کاربرد فن : سیستم های تاسیساتی، کندانسورها و اواپراتورها

ILKA Axial Reverse Fan 800 mm

Frame and Impeller material of fan: Steel with electrostatic paint coating
 Direction of rotation: Clockwise, seen on impeller
 Fan ingress protection: IP54
 Insulation class: F
 Mode of operation: Continuous operation
 Fan application: HVAC systems, condensers and evaporators.



تمامی اعداد ارائه شده مربوط به حالت آزاد (Free Delivery) کارکرد فن هستند.

NO	Model	Fan Diameter (mm)	Voltage (V)	Current (A)	Power (W)	Speed (rpm)	Airflow (m³/h)	IP	Weight (Kg)	Sound Pressure Level* (dBA)
1	VIK-80R6T3	800	380	2.95	1500	920	23500	54	40	69

* صدای محصول در فاصله معادل سه برابر قطر محصول (با حداقل ۱,۵ متر) اندازه گیری شده است.

ILKA Axial Fan

300 mm - High Speed

Frame and Impeller material of fan: Steel with electrostatic paint coating

Direction of rotation: Counterclockwise, seen on impeller

Fan ingress protection: IP54

Insulation class: F

Mode of operation: Continuous operation

Fan application: Supply and exhaust of medium and large industrial and commercial premises, restaurants, parkings and industrial warehouses.



هواکش صنعتی ایلکا فلزی

دور بالا - 300 mm

جنس بدنه و پروانه فن : فولاد با پوشش رنگ الکترو استاتیک

جهت چرخش : پاد ساعتگرد از سمت پروانه

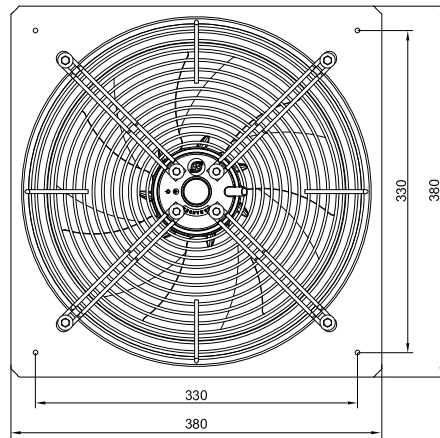
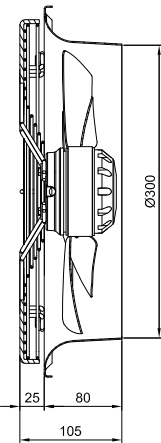
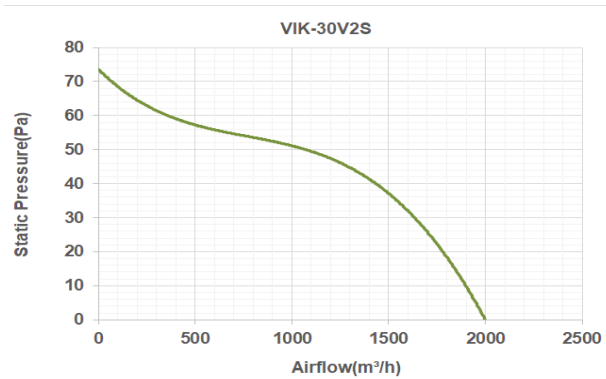
درجه حفاظت از موتور فن : IP54

کلاس عایق بندی موتور : F

نوع عملکرد موتور : دائم کار

کاربرد فن : تهویه فضاهای متوسط و بزرگ صنعتی، تجاری،

رستوران ها، پارکینگ ها و انبارهای صنعتی



تمامی اعداد ارائه شده مربوط به حالت آزاد (Free Delivery) کارکرد فن هستند.

NO	Model	Fan Diameter (mm)	Voltage (V)	Current (A)	Power (W)	Speed (rpm)	Air flow (m ³ / h)	IP	Weight (Kg)	Sound pressure level * (dBA)
1	VIK-30V2S	300	220	0.65	140	2050	2000	54	3.6	68

* صدای محصول در فاصله معادل سه برابر قطر محصول (با حداقل ۱,۵ متر) اندازه گیری شده است.

هواکش صنعتی ایلکا فلزی

300 mm

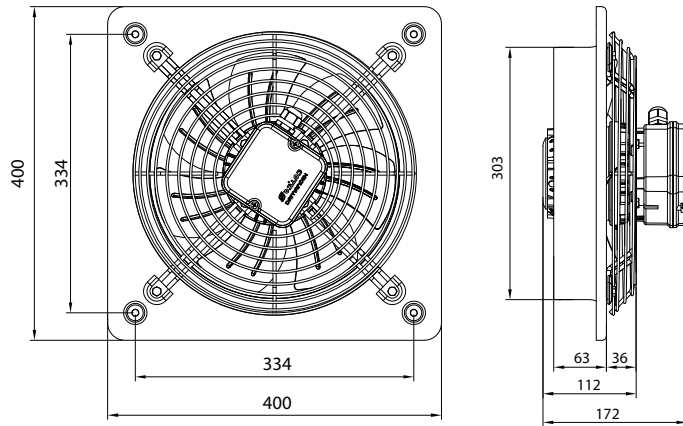
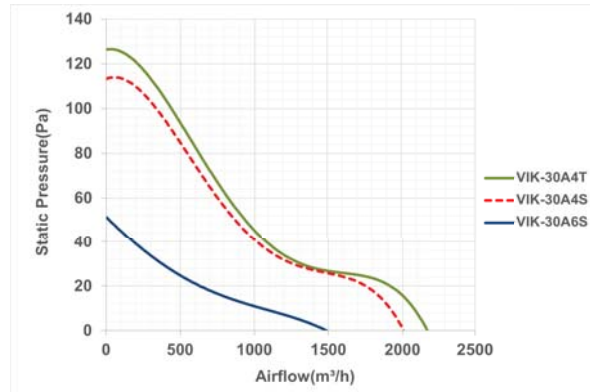


جنس بدنه و پروانه فن : فولاد با پوشش رنگ الکترو استاتیک
جهت چرخش : پاد ساعتگرد از سمت پروانه
درجه حفاظت از موتور فن : IP54
کلاس عایق بندی موتور : F
نوع عملکرد موتور : دائم کار
کاربرد فن : تهویه فضاهای متوسط و بزرگ صنعتی، تجاری، رستوران ها، پارکینگ ها و انبارهای صنعتی

ILKA Axial Fan

300 mm

Frame and Impeller material of fan: Steel with electrostatic paint coating
Direction of rotation: Counterclockwise, seen on impeller
Fan ingress protection: IP54
Insulation class: F
Mode of operation: Continuous operation
Fan application: Supply and exhaust of medium and large industrial and commercial premises, restaurants, parkings and industrial warehouses.



تمامی اعداد ارائه شده مربوط به حالت آزاد (Free Delivery) کارکرد فن هستند.

NO	Model	Fan Diameter (mm)	Voltage (V)	Current (A)	Power (W)	Speed (rpm)	Air flow (m ³ / h)	IP	Weight (Kg)	Sound pressure level * (dBA)
1	VIK-30A4S	300	220	0.56	110	1370	2100	54	5.6	58
2	VIK-30A6S	300	220	0.4	78	940	1500	54	5.5	50
3	VIK-30A4T	300	380	0.4	125	1400	2200	54	5.6	58

* صدای محصول در فاصله معادل سه برابر قطر محصول (با حداقل ۱,۵ متر) اندازه گیری شده است.

ILKA Axial Fan

350 mm

Frame and Impeller material of fan: Steel with electrostatic paint coating

Direction of rotation: Counterclockwise, seen on impeller

Fan ingress protection: IP54

Insulation class: F

Mode of operation: Continuous operation

Fan application: Supply and exhaust of medium and large industrial and commercial premises, restaurants, parkings and industrial warehouses.



هواکش صنعتی ایلکا فلزی

350 mm

جنس بدنه و پروانه فن : فولاد با پوشش رنگ الکترو استاتیک

جهت چرخش : پاد ساعتگرد از سمت پروانه

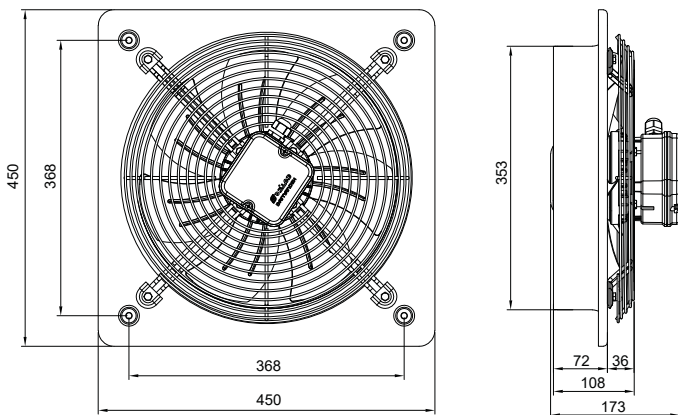
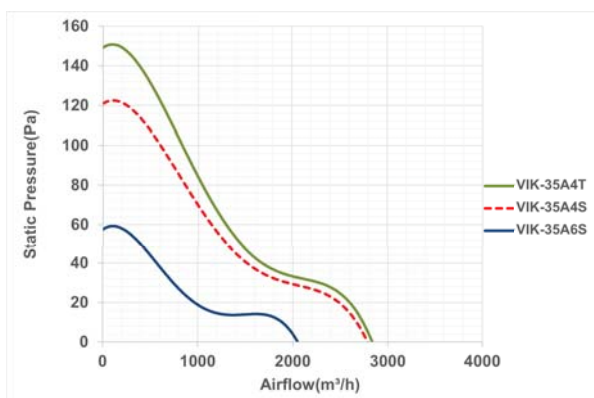
درجه حفاظت از موتور فن : IP54

کلاس عایق بندی موتور : F

نوع عملکرد موتور : دائم کار

کاربرد فن : تهویه فضاهای متوسط و بزرگ صنعتی، تجاری،

رستوران ها، پارکینگ ها و انبارهای صنعتی



تمامی اعداد ارائه شده مربوط به حالت آزاد (Free Delivery) کارکرد فن هستند.

NO	Model	Fan Diameter (mm)	Voltage (V)	Current (A)	Power (W)	Speed (rpm)	Air flow (m³ / h)	IP	Weight (Kg)	Sound pressure level * (dBA)
1	VIK-35A4S	350	220	0.7	140	1310	2800	54	6.2	62
2	VIK-35A6S	350	220	0.41	90	910	2050	54	6.1	53
3	VIK-35A4T	350	380	0.42	150	1350	2800	54	5.6	62

* صدای محصول در فاصله معادل سه برابر قطر محصول (با حداقل ۱,۵ متر) اندازه گیری شده است.



هواکش صنعتی ایلکا فلزی

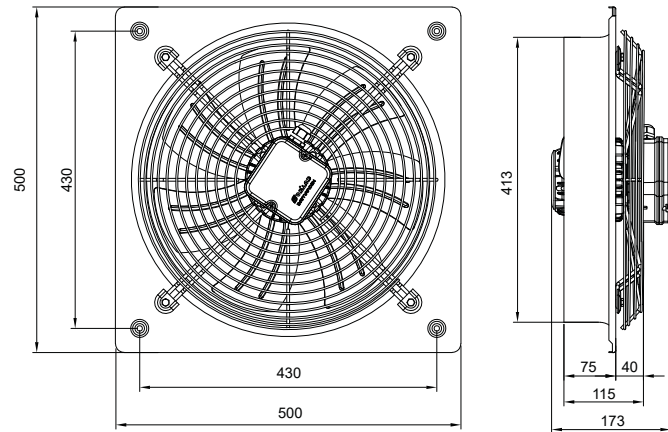
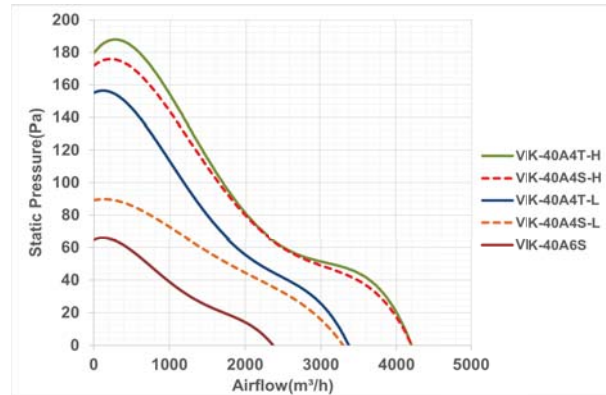
400 mm

جنس بدنه و پروانه فن : فولاد با پوشش رنگ الکترو استاتیک
جهت چرخش : پاد ساعتگرد از سمت پروانه
درجه حفاظت از موتور فن : IP54
کلاس عایق بندی موتور : F
نوع عملکرد موتور : دائم کار
کاربرد فن : تهویه فضاهای متوسط و بزرگ صنعتی، تجاری،
رستوران ها، پارکینگ ها و انبارهای صنعتی

ILKA Axial Fan

400 mm

Frame and Impeller material of fan: Steel with electrostatic paint coating
Direction of rotation: Counterclockwise, seen on impeller
Fan ingress protection: IP54
Insulation class: F
Mode of operation: Continuous operation
Fan application: Supply and exhaust of medium and large industrial and commercial premises, restaurants, parkings and industrial warehouses.



تمامی اعداد ارائه شده مربوط به حالت آزاد (Free Delivery) کارکرد فن هستند.

NO	Model	Fan Diameter (mm)	Voltage (V)	Current (A)	Power (W)	Speed (rpm)	Air flow (m³ / h)	IP	Weight (Kg)	Sound pressure level * (dBA)
1	VIK-40A4S-L	400	220	0.81	170	1230	3400	54	6.9	63
2	VIK-40A4S-H	400	220	1.32	240	1350	4250	54	8.1	65
3	VIK-40A6S	400	220	0.4	85	870	2400	54	7.1	53
4	VIK-40A4T-L	400	380	0.42	170	1280	3450	54	7.2	63
5	VIK-40A4T-H	400	380	0.63	230	1350	4250	54	8.1	65

* صدای محصول در فاصله معادل سه برابر قطر محصول (با حداقل ۱,۵ متر) اندازه گیری شده است.

ILKA Axial Fan

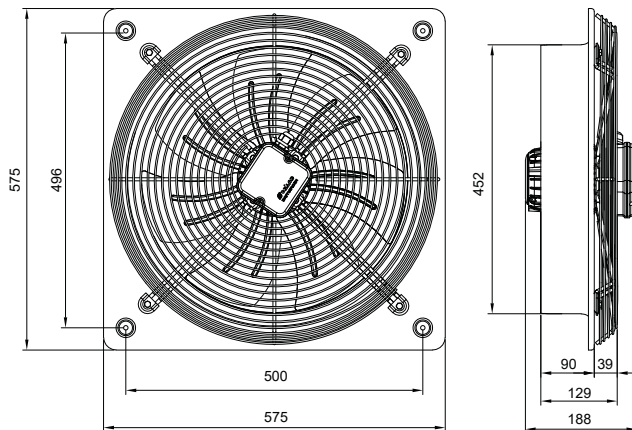
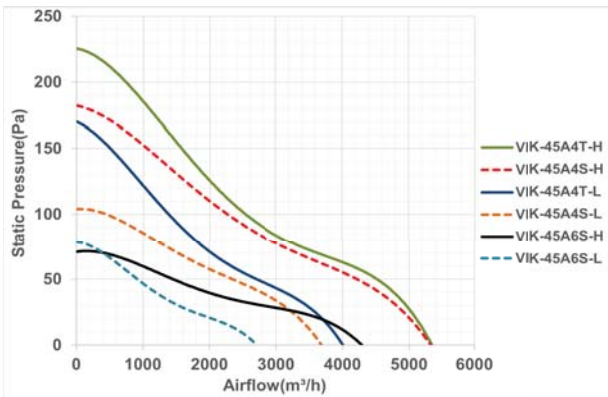
450 mm

Frame and Impeller material of fan: Steel with electrostatic paint coating
 Direction of rotation: Counterclockwise, seen on impeller
 Fan ingress protection: IP54
 Insulation class: F
 Mode of operation: Continuous operation
 Fan application: Supply and exhaust of medium and large industrial and commercial premises, restaurants, parkings and industrial warehouses.



هواکش صنعتی ایلکا فلزی 450 mm

جنس بدنه و پروانه فن : فولاد با پوشش رنگ الکترو استاتیک
 جهت چرخش : پاد ساعتگرد از سمت پروانه
 درجه حفاظت از موتور فن : IP54
 کلاس عایق بندی موتور : F
 نوع عملکرد موتور : دائم کار
 کاربرد فن : تهویه فضاهای متوسط و بزرگ صنعتی، تجاری، رستوران ها، پارکینگ ها و انبارهای صنعتی



تمامی اعداد ارائه شده مربوط به حالت آزاد (Free Delivery) کاربرد فن هستند.

NO	Model	Fan Diameter (mm)	Voltage (V)	Current (A)	Power (W)	Speed (rpm)	Air flow (m ³ / h)	IP	Weight (Kg)	Sound pressure level * (dBA)
1	VIK-45 A4S-L	450	220	0.73	155	1275	3700	54	8.2	62
2	VIK-45 A4S-H	450	220	1.4	270	1340	5400	54	9.2	68
3	VIK-45 A6S-L	450	220	0.48	100	910	2700	54	8.2	54
4	VIK-45 A6S-H	450	220	0.78	165	880	4300	54	9.2	59
5	VIK-45 A4T-L	450	380	0.45	170	1300	4000	54	8.3	62
6	VIK-45 A4T-H	450	380	0.62	270	1330	5400	54	9.2	68

* صدای محصول در فاصله معادل سه برابر قطر محصول (با حداقل ۱,۵ متر) اندازه گیری شده است.



هواکش صنعتی ایلکا فلزی

500 mm

جنس بدنه و پروانه فن : فولاد با پوشش رنگ الکترو استاتیک

جهت چرخش : پاد ساعتگرد از سمت پروانه

درجه حفاظت از موتور فن : IP54

کلاس عایق بندی موتور : F

نوع عملکرد موتور : دائم کار

کاربرد فن : تهویه فضاهای متوسط و بزرگ صنعتی، تجاری،

رستوران ها، پارکینگ ها و انبارهای صنعتی

ILKA Axial Fan

500 mm

Frame and Impeller material of fan: Steel with electrostatic paint coating

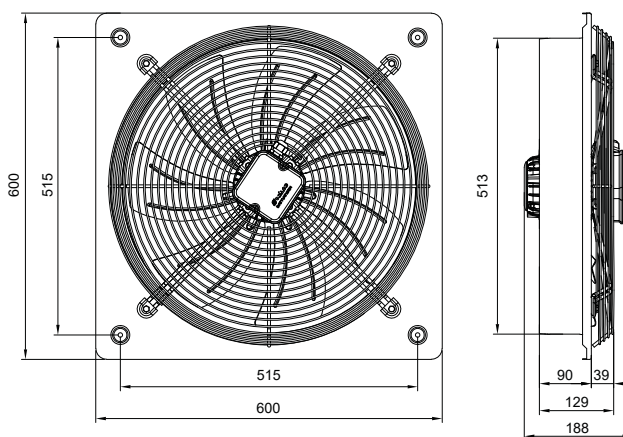
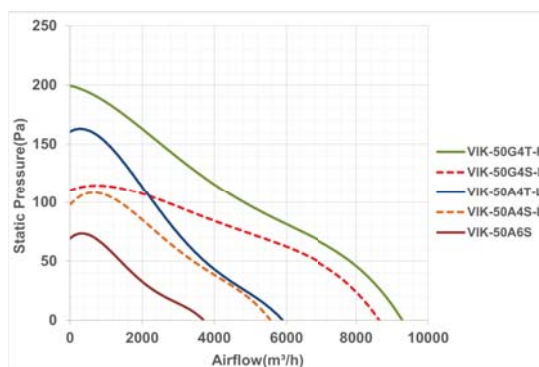
Direction of rotation: Counterclockwise, seen on impeller

Fan ingress protection: IP54

Insulation class: F

Mode of operation: Continuous operation

Fan application: Supply and exhaust of medium and large industrial and commercial premises, restaurants, parkings and industrial warehouses.



تمامی اعداد ارائه شده مربوط به حالت آزاد (Free Delivery) کارکرد فن هستند.

NO	Model	Fan Diameter (mm)	Voltage (V)	Current (A)	Power (W)	Speed (rpm)	Air flow (m ³ / h)	IP	Weight (Kg)	Sound pressure level (dBa)
1	VIK-50A4S-L	500	220	1.5	300	1320	5600	54	9.9	68
2	VIK-50G4S-H	500	220	2.6	560	1270	8700	54	11.9	69
3	VIK-50A6S	500	220	0.69	140	910	3700	54	9.3	61
4	VIK-50A4T-L	500	380	0.64	290	1330	5800	54	10	68
5	VIK-50G4T-H	500	380	1.2	610	1330	9200	54	11.9	70

* صدای محصول در فاصله معادل سه برابر قطر محصول (با حداقل ۱,۵ متر) اندازه گیری شده است.

ILKA Axial Fan

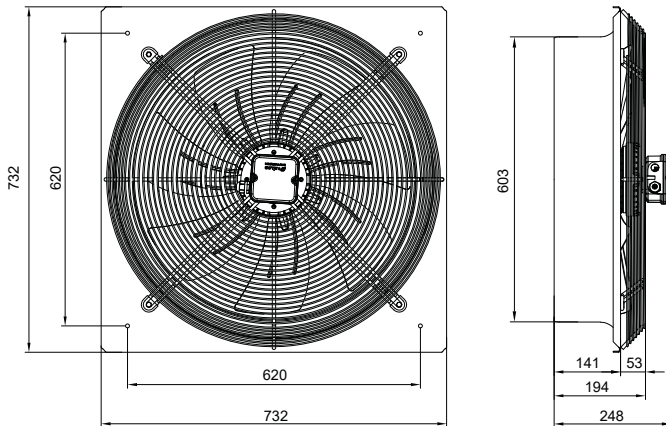
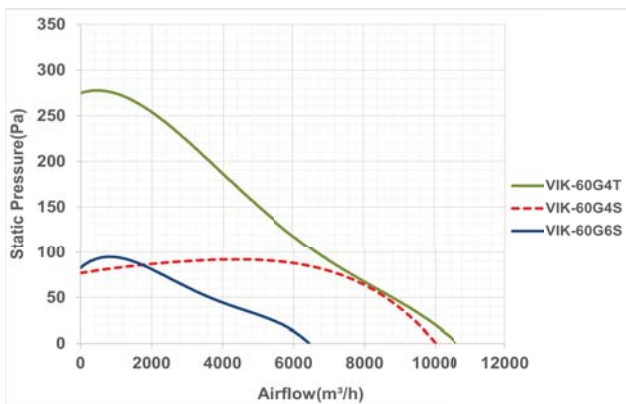
600 mm

Frame and Impeller material of fan: Steel with electrostatic paint coating
 Direction of rotation: Counterclockwise, seen on impeller
 Fan ingress protection: IP54
 Insulation class: F
 Mode of operation: Continuous operation
 Fan application: Supply and exhaust of medium and large industrial and commercial premises, restaurants, parkings and industrial warehouses.



هواکش صنعتی ایلکا فلزی 600 mm

جنس بدنه و پروانه فن : فولاد با پوشش رنگ الکترو استاتیک
 جهت چرخش : پاد ساعتگرد از سمت پروانه
 درجه حفاظت از موتور فن : IP54
 کلاس عایق بندی موتور : F
 نوع عملکرد موتور : دائم کار
 کاربرد فن : تهویه فضاهای متوسط و بزرگ صنعتی، تجاری، رستوران ها، پارکینگ ها و انبارهای صنعتی



تمامی اعداد ارائه شده مربوط به حالت آزاد (Free Delivery) کارکرد فن هستند.

NO	Fan Diameter (mm)	Voltage (V)	Current (A)	Power (W)	Speed (rpm)	Air flow (m³ / h)	IP	Weight (Kg)	Sound pressure level * (dBA)
1	600	220	2.8	600	1360	10000	54	18.8	70
2	600	220	1.38	290	915	6700	54	17	62
3	600	380	1.6	655	1390	10500	54	18.7	71

* صدای محصول در فاصله معادل سه برابر قطر محصول (با حداقل ۱,۵ متر) اندازه گیری شده است.



هواکش صنعتی ایلکا فلزی

630 mm

جنس بدنه و پروانه فن : فولاد با پوشش رنگ الکترو استاتیک

جهت چرخش : پاد ساعتگرد از سمت پروانه

درجه حفاظت از موتور فن : IP54

کلاس عایق بندی موتور : F

نوع عملکرد موتور : دائم کار

کاربرد فن : تهویه فضاهای متوسط و بزرگ صنعتی، تجاری،

رستوران ها، پارکینگ ها و انبارهای صنعتی

ILKA Axial Fan

630 mm

Frame and Impeller material of fan: Steel with electrostatic paint coating

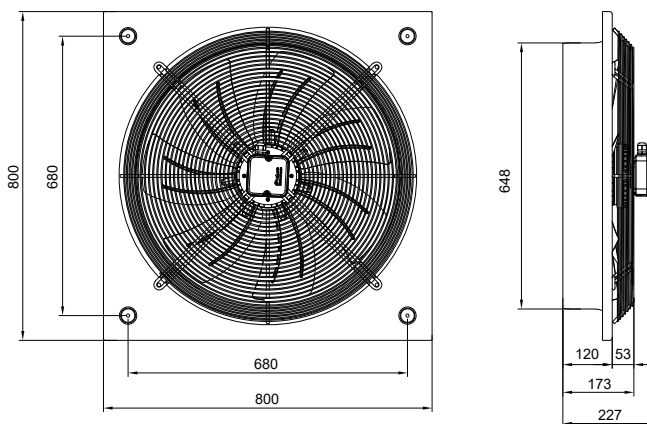
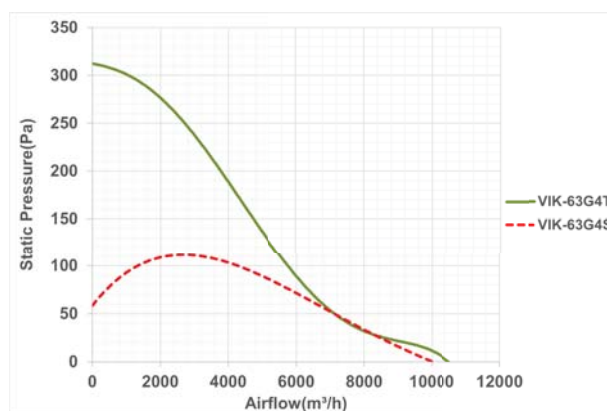
Direction of rotation: Counterclockwise, seen on impeller

Fan ingress protection: IP54

Insulation class: F

Mode of operation: Continuous operation

Fan application: Supply and exhaust of medium and large industrial and commercial premises, restaurants, parkings and industrial warehouses.



تمامی اعداد ارائه شده مربوط به حالت آزاد (Free Delivery) کاربرد فن هستند.

NO	Model	Fan Diameter (mm)	Voltage (V)	Current (A)	Power (W)	Speed (rpm)	Air flow (m³ / h)	IP	Weight (Kg)	Sound Pressure Level*(dBA)
1	VIK-63G4S	630	220	2.8	600	1380	10000	54	19.9	72
2	VIK-63G4T	630	380	1.6	655	1420	10500	54	19.8	72

* صدای محصول در فاصله معادل سه برابر قطر محصول (با حداقل ۱,۵ متر) اندازه گیری شده است.

ECOTOP

AMP-80

Ecotop is a new accessory installed on condenser axial fans for improvement of its performance. This accessory reduces fan energy consumption, increases airflow rate and reduces fan sound level through regulation of outlet airflow pattern and improvement of fan pressure balance at the exit.

According to the tests on different axial fan samples, by average, installing the Ecotop lead to %6 increase in airflow rate %6 decrease in fan power consumption, and around 2db decrease in noise level.

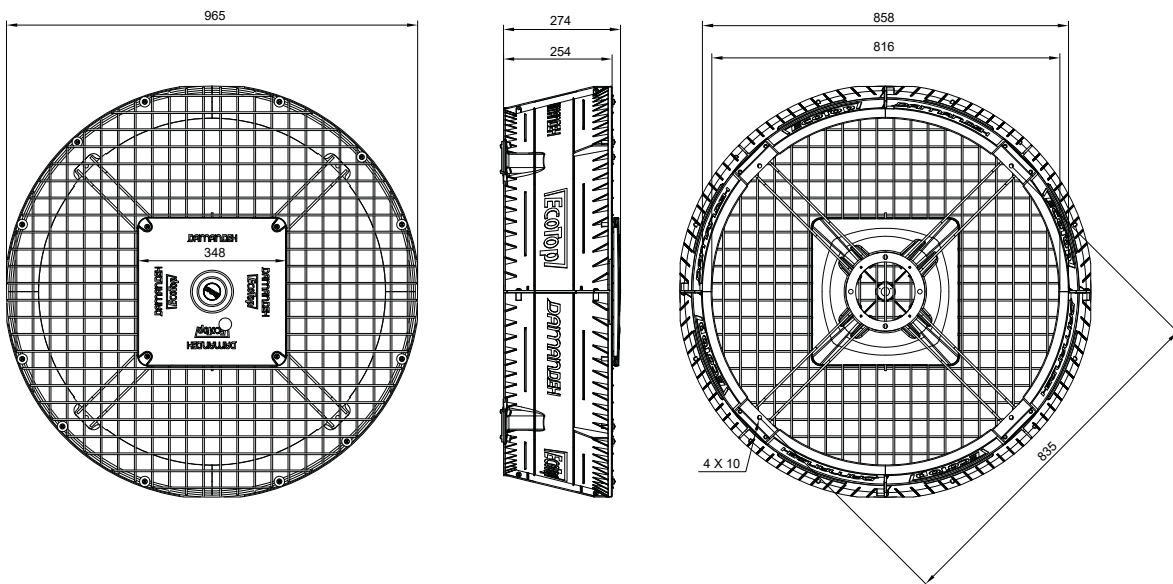


اکوتاپ

AMP-80

اکوتاپ تجهیز جدیدی است که با نصب روی فن های آکسیال کندانسوری باعث بهبود عملکرد آن می شود. این تجهیز با منظم کردن الگوی جریان خروجی و بالانس فشار در خروجی فن ، باعث کاهش مصرف انرژی، افزایش هوادهی و کاهش صدای تولیدی فن می گردد.

مطابق آزمایش های انجام شده روی نمونه های مختلف فن های کندانسوری، به صورت میانگین نصب اکوتاپ باعث افزایش ۶ درصدی هوادهی، کاهش ۶ درصدی میزان توان مصرفی و کاهش صدا به میزان حدود ۲ دسی بل می گردد





فن آکسیال سیلندری

سری 500 mm / DAMP

جنس بدنه فن : فولاد با پوشش رنگ الکترو استاتیک

جنس پروانه فن : دایکست آلومینیوم

درجه حفاظت فن : IP55

کلاس عایق بندی موتور : F

نوع عملکرد موتور : دائم کار

کاربرد فن : سیستم تهویه فضاهای تجاری متوسط و بزرگ، فضاهای صنعتی، کارگاه ها، تامین هوای پارکینگ ها و انبارهای

صنعتی

CYLINDRICAL Axial Fan

DAMP Series / 500 mm

Body material of fan: Steel with electrostatic paint coating

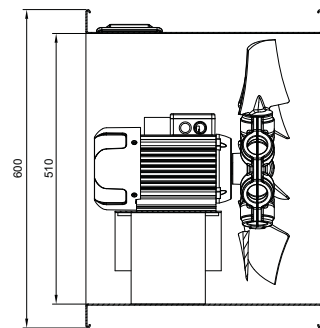
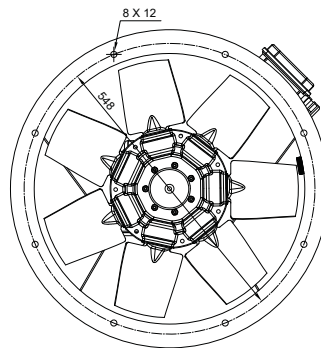
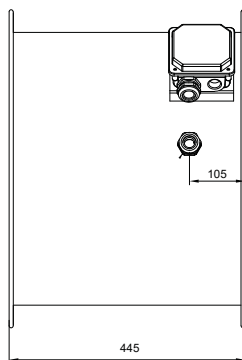
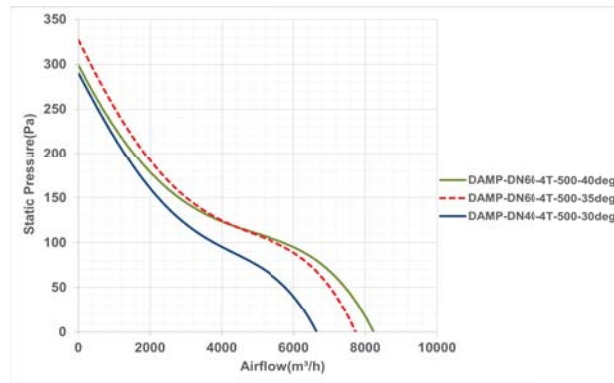
Impeller material of fan: Diecast Aluminum

Fan ingress protection: IP55

Insulation class: F

Mode of operation: Continuous operation

Fan application: Supply and exhaust of small and large commercial premises, industrial spaces, workshops, parking supply air and industrial warehouses.



تمامی اعداد ارائه شده مربوط به حالت آزاد (Free Delivery) کارکرد فن هستند.

NO	Model	Fan Diameter (mm)	Voltage (V)	Current (A)	Power (W)	Speed (rpm)	Air flow (m ³ / h)	IP	Weight (Kg)
1	DAMP- DN40-4T-500-30deg	500	380	1.4	630	1344	6750	55	38
2	DAMP- DN60-4T-500-35deg	500	380	1.7	800	1397	7900	55	39
3	DAMP- DN60-4T-500-40deg	500	380	1.8	900	1355	8300	55	39

CYLINDRICAL Axial Fan

DAMP Series / 560 mm

Body material of fan: Steel with electrostatic paint coating

Impeller material of fan: Diecast Aluminum

Fan ingress protection: IP55

Insulation class: F

Mode of operation: Continuous operation

Fan application: Supply and exhaust of small and large commercial premises, industrial spaces, workshops, parking supply air and industrial warehouses.



فن آکسیال سیلندری 560 mm / DAMP سری

جنس بدنه فن : فولاد با پوشش رنگ الکترو استاتیک

جنس پروانه فن : دایکست آلومینیوم

درجه حفاظت فن : IP55

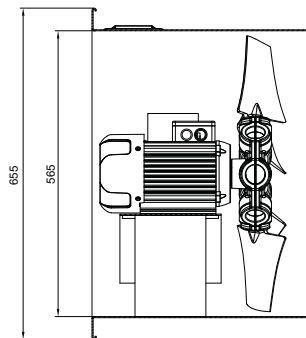
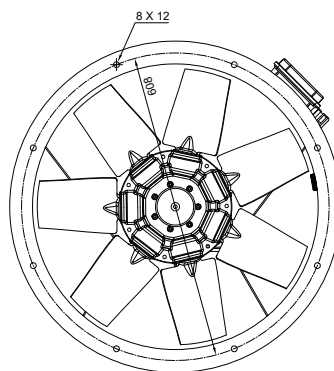
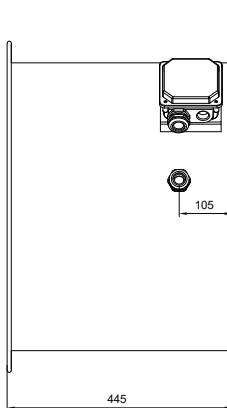
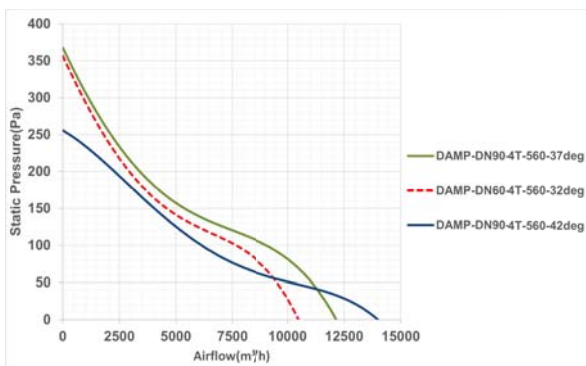
کلاس عایق بندی موتور : F

نوع عملکرد موتور : دائم کار

کاربرد فن : سیستم تهویه فضاهای تجاری متوسط و بزرگ،

فضاهای صنعتی، کارگاه ها، تامین هوای پارکینگ ها و انبارهای

صنعتی



تمامی اعداد ارائه شده مربوط به حالت آزاد (Free Delivery) کارکرد فن هستند.

No	Model	Fan Diameter (mm)	Voltage (V)	Current (A)	Power (W)	Speed (rpm)	Air flow (m³/h)	IP	Weight (Kg)
1	DAMP-DN60-4T-560-32deg	560	380	1.9	920	1385	10500	55	43
2	DAMP-DN90-4T-560-37deg	560	380	2.2	1080	1382	12200	55	45
3	DAMP-DN90-4T-560-42deg	560	380	2.6	1360	1350	14000	55	45



فن آکسیال سیلندری

سری 630 mm / DAMP

جنس بدنه فن : فولاد با پوشش رنگ الکترو استاتیک

جنس پروانه فن : دایکست آلومینیوم

درجه حفاظت فن : IP55

کلاس عایق بندی موتور : F

نوع عملکرد موتور : دائم کار

کاربرد فن : سیستم تهویه فضاهای تجاری متوسط و بزرگ،

فضاهای صنعتی، کارگاه ها، تامین هوای پارکینگ ها و انبارهای

صنعتی

CYLINDRICAL Axial Fan

DAMP Series / 630 mm

Body material of fan: Steel with electrostatic paint coating

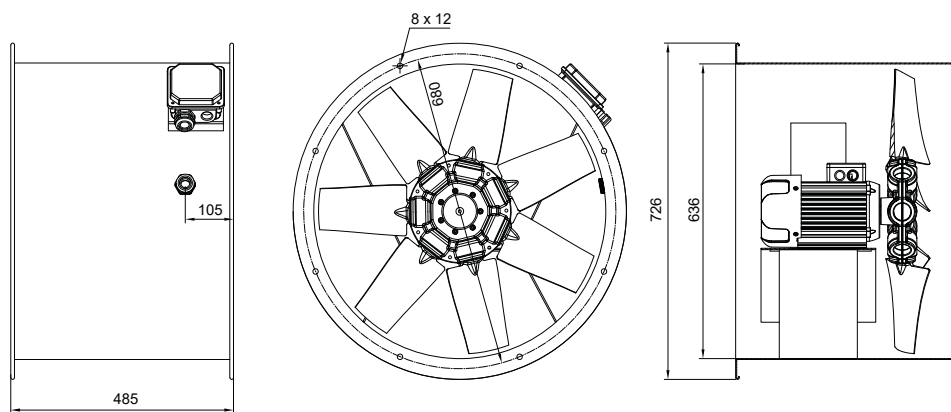
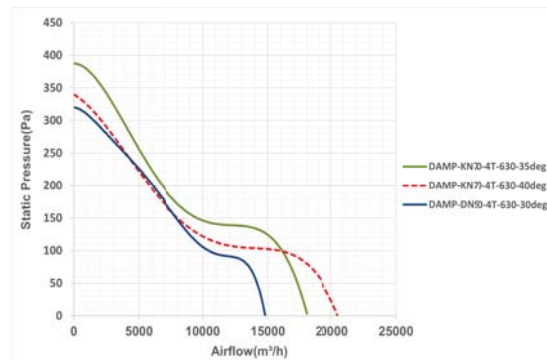
Impeller material of fan: Diecast Aluminum

Fan ingress protection: IP55

Insulation class: F

Mode of operation: Continuous operation

Fan application: Supply and exhaust of small and large commercial premises, industrial spaces, workshops, parking supply air and industrial warehouses.



تمامی اعداد ارائه شده مربوط به حالت آزاد (Free Delivery) کارکرد فن هستند.

NO	Model	Fan Diameter (mm)	Voltage (V)	Current (A)	Power (W)	Speed (rpm)	Air flow (m ³ / h)	IP	Weight (Kg)
1	DAMP-DN90-4T-630-30deg	630	380	2.5	1300	1370	14800	55	49
2	DAMP-KN70-4T-630-35deg	630	380	3.3	1650	1420	18000	55	56
3	DAMP-KN70-4T-630-40deg	630	380	4	2100	1395	20500	55	56

CYLINDRICAL Axial Fan

DAMP Series / 710 mm

Body material of fan: Steel with electrostatic paint coating

Impeller material of fan: Diecast Aluminum

Fan ingress protection: IP55

Insulation class: F

Mode of operation: Continuous operation

Fan application: Supply and exhaust of small and large commercial premises, industrial spaces, workshops, parking supply air and industrial warehouses.



فن آکسیال سیلندری 710 mm / DAMP سری

جنس بدنه فن : فولاد با پوشش رنگ الکترو استاتیک

جنس پروانه فن : دایکست آلومینیوم

درجه حفاظت فن : IP55

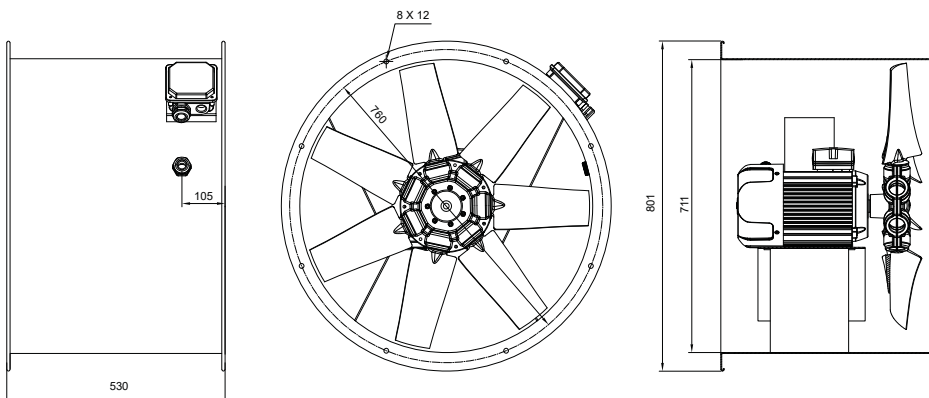
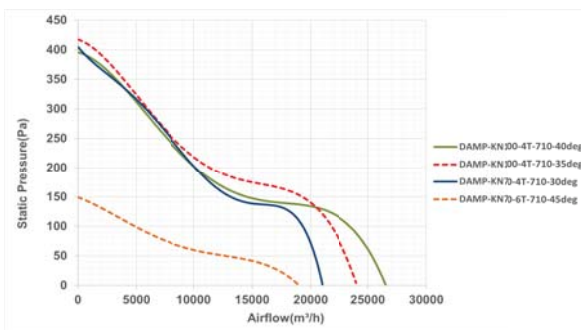
کلاس عایق بندی موتور : F

نوع عملکرد موتور : دائم کار

کاربرد فن : سیستم تهویه فضاهای تجاری متوسط و بزرگ،

فضاهای صنعتی، کارگاه ها، تامین هوای پارکینگ ها و انبارهای

صنعتی



تمامی اعداد ارائه شده مربوط به حالت آزاد (Free Delivery) کارکرد فن هستند.

NO	Model	Fan Diameter (mm)	Voltage (V)	Current (A)	Power (W)	Speed (rpm)	Air flow (m³ / h)	IP	Weight (Kg)
1	DAMP- KN70-4T-710- 30deg	710	380	3.5	1900	1420	21000	55	61
2	DAMP- KN100-4T-710- 35deg	710	380	4.6	2400	1440	24000	55	65
3	DAMP- KN100-4T-710- 40deg	710	380	5.3	2800	1410	26500	55	65
4	DAMP- KN70-6T-710- 45deg	710	380	2.45	1180	925	19000	55	59



فن آکسیال سیلندری

سری 800 mm / DAMP

جنس بدنه فن : فولاد با پوشش رنگ الکترو استاتیک

جنس پروانه فن : دایکست آلومینیوم

درجه حفاظت فن : IP55

کلاس عایق بندی موتور : F

نوع عملکرد موتور : دائم کار

کاربرد فن : سیستم تهویه فضاهای تجاری متوسط و بزرگ،

فضاهای صنعتی، کارگاه ها، تامین هوای پارکینگ ها و انبارهای

صنعتی

CYLINDRICAL Axial Fan

DAMP Series / 800 mm

Body material of fan: Steel with electrostatic paint coating

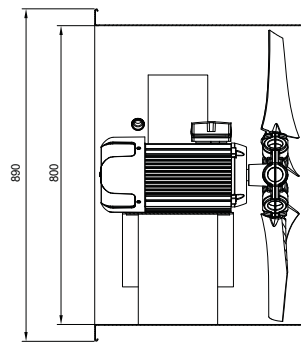
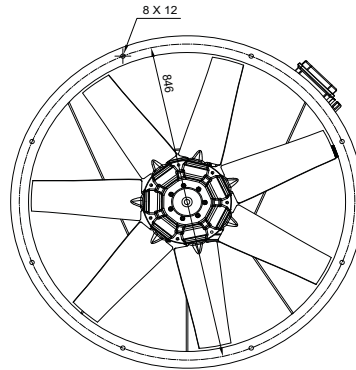
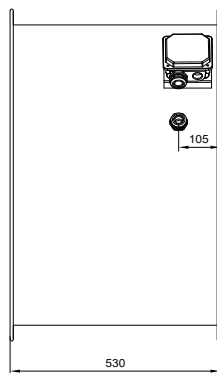
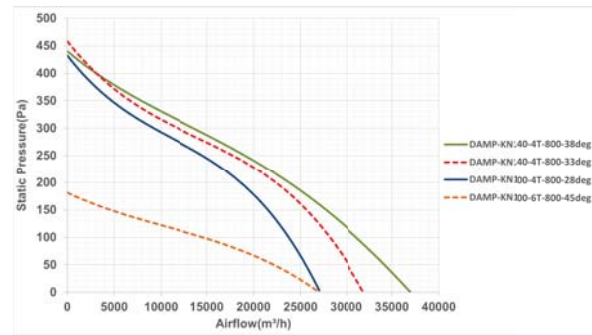
Impeller material of fan: Diecast Aluminum

Fan ingress protection: IP55

Insulation class: F

Mode of operation: Continuous operation

Fan application: Supply and exhaust of small and large commercial premises, industrial spaces, workshops, parking supply air and industrial warehouses.



تمامی اعداد ارائه شده مربوط به حالت آزاد (Free Delivery) کارکرد فن هستند.

NO	Model	Fan Diameter (mm)	Voltage (V)	Current (A)	Power (W)	Speed (rpm)	Air flow (m ³ / h)	IP	Weight (Kg)
1	DAMP-KN100-4T-800-28deg	800	380	5	2600	1440	27000	55	70
2	DAMP-KN140-4T-800-33deg	800	380	7	3300	1450	32000	55	76
3	DAMP-KN140-4T-800-38deg	800	380	8.3	4500	1440	37200	55	76
4	DAMP-KN100-6T-800-45deg	800	380	3.8	1800	950	28000	55	68

CYLINDRICAL Axial Fan

DAMP Series / 900 mm

Body material of fan: Steel with electrostatic paint coating

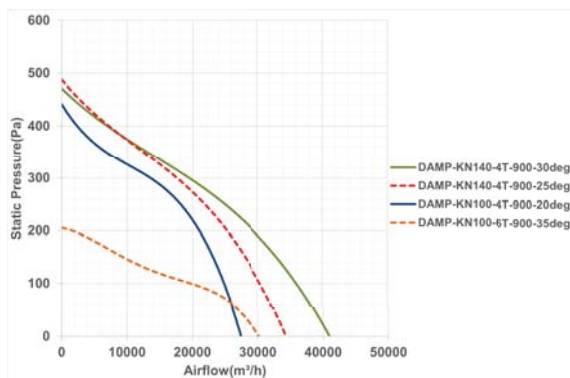
Impeller material of fan: Diecast Aluminum

Fan ingress protection: IP55

Insulation class: F

Mode of operation: Continuous operation

Fan application: Supply and exhaust of small and large commercial premises, industrial spaces, workshops, parking supply air and industrial warehouses.



فن آکسیال سیلندری 900 mm / DAMP سری

جنس بدنه فن : فولاد با پوشش رنگ الکترو استاتیک

جنس پروانه فن : دایکست آلومینیوم

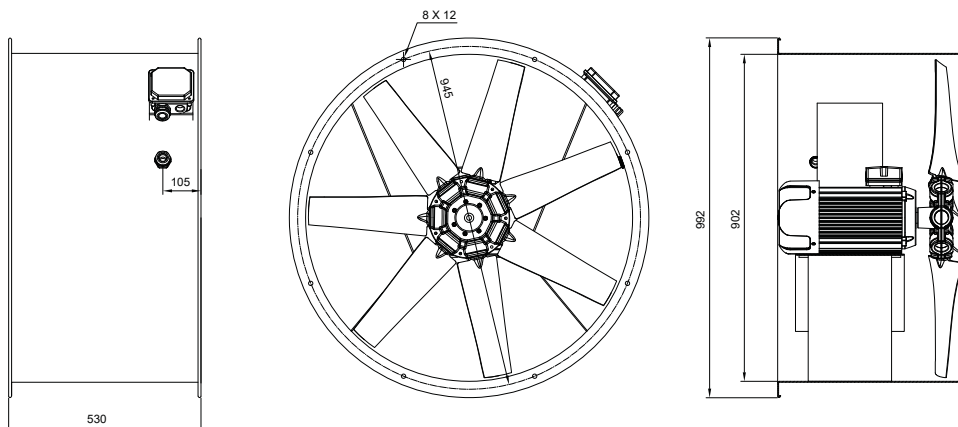
درجه حفاظت فن : IP55

کلاس عایق بندی موتور : F

نوع عملکرد موتور : دائم کار

کاربرد فن : سیستم تهویه فضاهای تجاری متوسط و بزرگ، فضاهای صنعتی، کارگاه ها، تامین هوای پارکینگ ها و انبارهای

صنعتی



تمامی اعداد ارائه شده مربوط به حالت آزاد (Free Delivery) کارکرد فن هستند.

NO	Model	Fan Diameter (mm)	Voltage (V)	Current (A)	Power (W)	Speed (rpm)	Air flow (m ³ / h)	IP	Weight (Kg)
1	DAMP-KN100-4T-900-20deg	900	380	4.4	2300	1448	27250	55	84
2	DAMP-KN140-4T-900-25deg	900	380	6.6	3200	1461	34000	55	90
3	DAMP-KN140-4T-900-30deg	900	380	8.6	4500	1440	41000	55	90
4	DAMP-KN100-6T-900-35deg	900	380	3.9	1850	940	30500	55	89



فن آکسیال سیلندری ترانس سری 400 mm / VIC

جنس بدنه فن : گالوانیزه با پوشش رنگ الکترو استاتیک

جنس پروانه فن : پلی آمید

درجه حفاظت فن : IP55

کلاس عایق بندی موتور : F

نوع عملکرد موتور : دائم کار

کاربرد فن : تهویه فضاهای کوچک و متوسط، گردش هوای

گلخانه و نصب روی دستگاه ترانسفورماتور

TRANSFORMER Fan

VIC Series / 400 mm

Body material of fan: Galvanized Steel with electrostatic paint coating

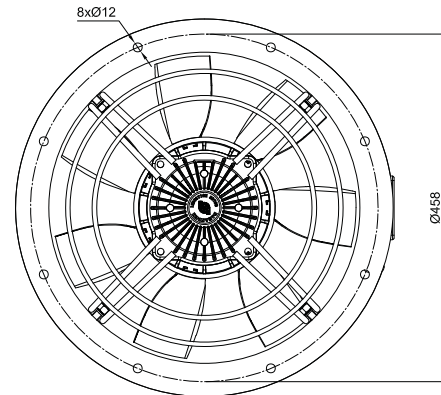
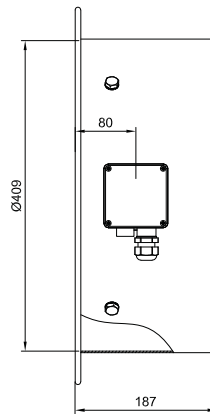
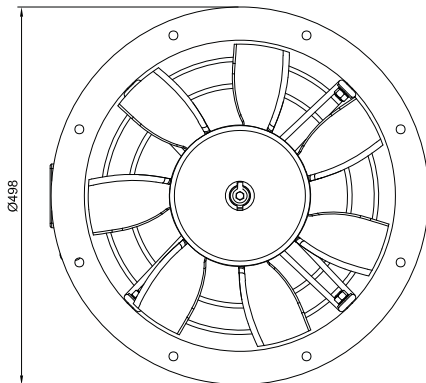
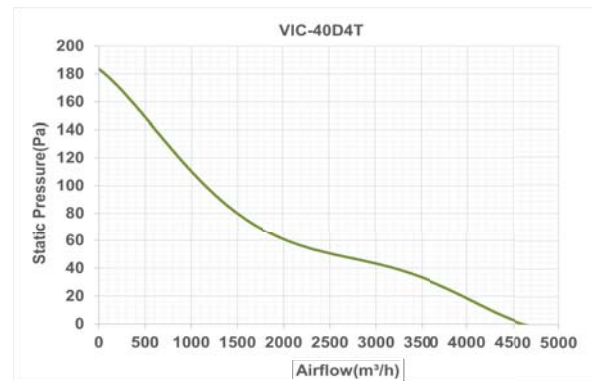
Impeller material of fan: Polyamide

Fan ingress protection: IP55

Insulation class: F

Mode of operation: Continuous operation

Fan application: Supply and exhaust of small and medium premises, circulation of greenhouse air and installation on transformer.



تمامی اعداد ارائه شده مربوط به حالت آزاد (Free Delivery) کارکرد فن هستند.

NO	Model	Fan Diameter (mm)	Voltage (V)	Current (A)	Power (W)	Speed (rpm)	Air flow (m ³ / h)	IP	Weight (Kg)	Sound pressure level * (dBA)
1	VIC-40D4T	400	380	1	350	1400	4600	55	13	72

* صدای محصول در فاصله معادل سه برابر قطر محصول (با حداقل ۱,۵ متر) اندازه گیری شده است.

TRANSFORMER Fan

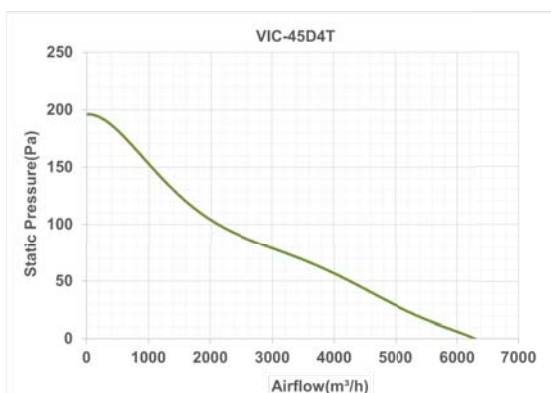
VIC Series / 450 mm

Body material of fan: Galvanized Steel with electrostatic paint coating
 Impeller material of fan: Polyamide
 Fan ingress protection: IP55
 Insulation class: F
 Mode of operation: Continuous operation
 Fan application: Supply and exhaust of small and medium premises, circulation of greenhouse air and installation on transformer.



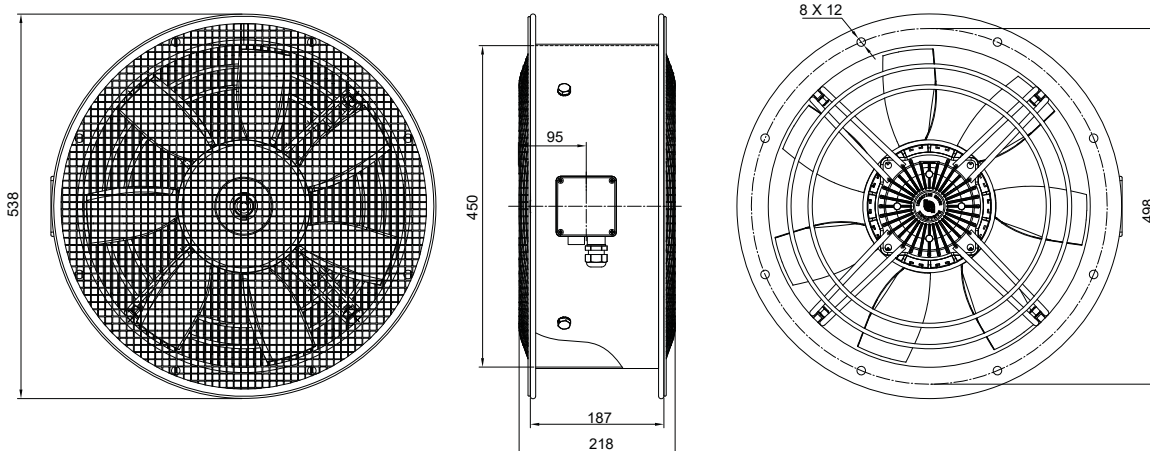
فن آکسیال سیلندری ترانس

TRANSFORMER Fan



فن آکسیال سیلندری ترانس 450 mm / VIC سری

جنس بدنه فن : گالوانیزه با پوشش رنگ الکترو استاتیک
 جنس پروانه فن : پلی آمید
 درجه حفاظت فن : IP55
 کلاس عایق بندی موتور : F
 نوع عملکرد موتور : دائم کار
 کاربرد فن : تهویه فضاهای کوچک و متوسط، گردش هوای
 گلخانه و نصب روی دستگاه ترانسفورماتور



تمامی اعداد ارائه شده مربوط به حالت آزاد (Free Delivery) کارکرد فن هستند.

NO	Model	Fan Diameter (mm)	Voltage (V)	Current (A)	Power (W)	Speed (rpm)	Air flow (m ³ / h)	IP	Weight (Kg)	Sound pressure level * (dBA)
1	VIC-45D4T	450	380	1	400	1400	6300	55	14	72

* صدای محصول در فاصله معادل سه برابر قطر محصول (با حداقل ۱,۵ متر) اندازه گیری شده است.



فن آکسیال سیلندری ترانس سری 500 mm /VIC

جنس بدنه فن : گالوانیزه با پوشش رنگ الکترو استاتیک

جنس پروانه فن : پلی آمید

درجه حفاظت فن : IP55

کلاس عایق بندی موتور : F

نوع عملکرد موتور : دائم کار

کاربرد فن : تهویه فضاهای کوچک و متوسط، گردش هوای

گلخانه و نصب روی دستگاه ترانسفورماتور

TRANSFORMER Fan

VIC Series / 500 mm

Body material of fan: Galvanized Steel with electrostatic paint coating

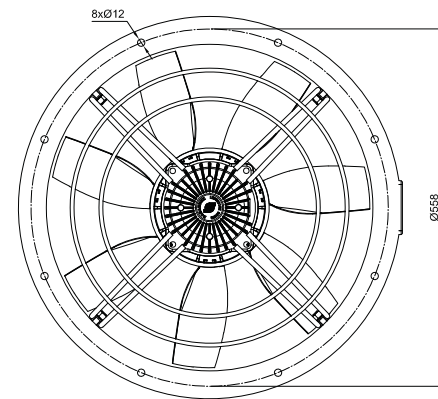
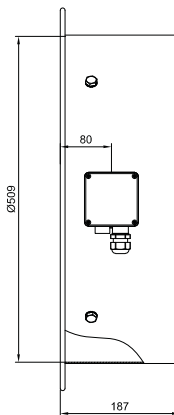
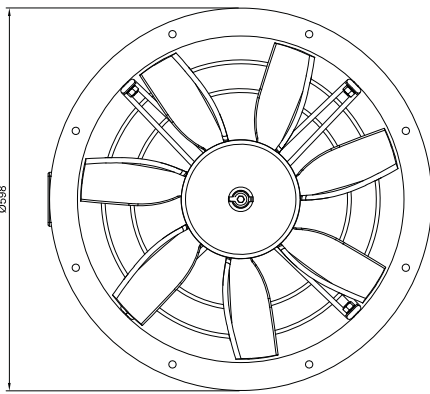
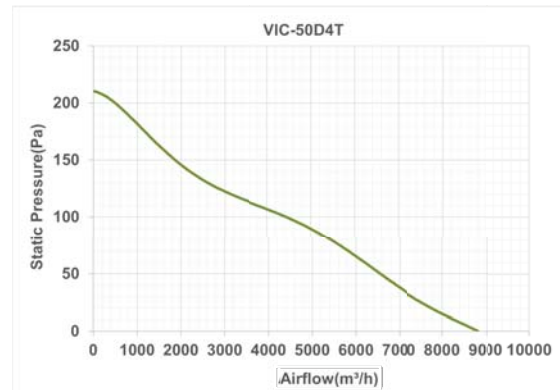
Impeller material of fan: Polyamide

Fan ingress protection: IP55

Insulation class: F

Mode of operation: Continuous operation

Fan application: Supply and exhaust of small and medium premises, circulation of greenhouse air and installation on transformer.



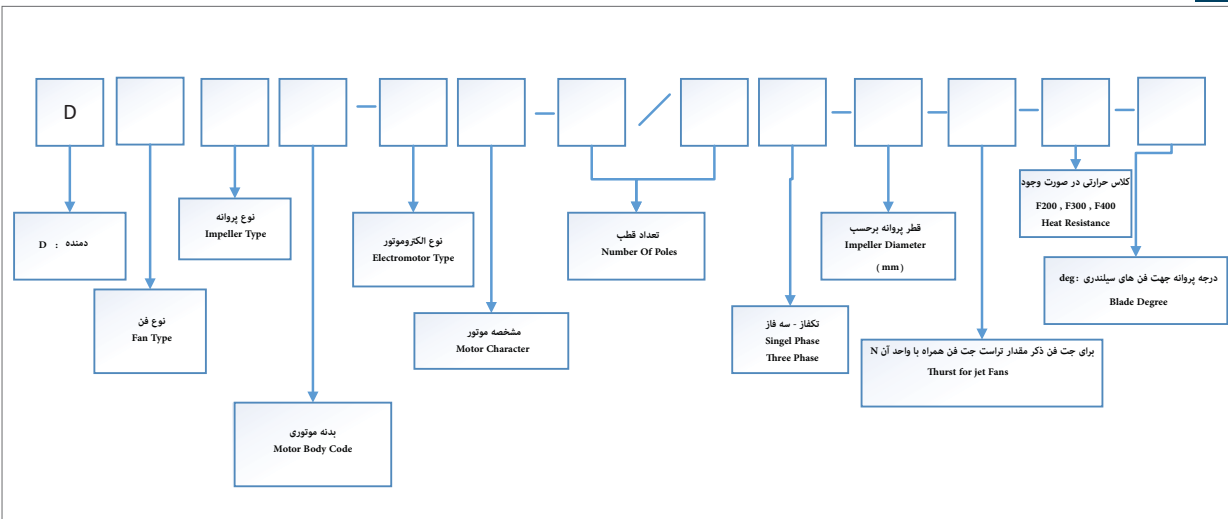
تمامی اعداد ارائه شده مربوط به حالت آزاد (Free Delivery) کارکرد فن هستند.

NO	Model	Fan Diameter (mm)	Voltage (V)	Current (A)	Power (W)	Speed (rpm)	Air flow (m ³ / h)	IP	Weight (Kg)	Sound pressure level * (dBA)
1	VIC-50D4T	500	380	1.2	570	1350	8800	55	15.2	72

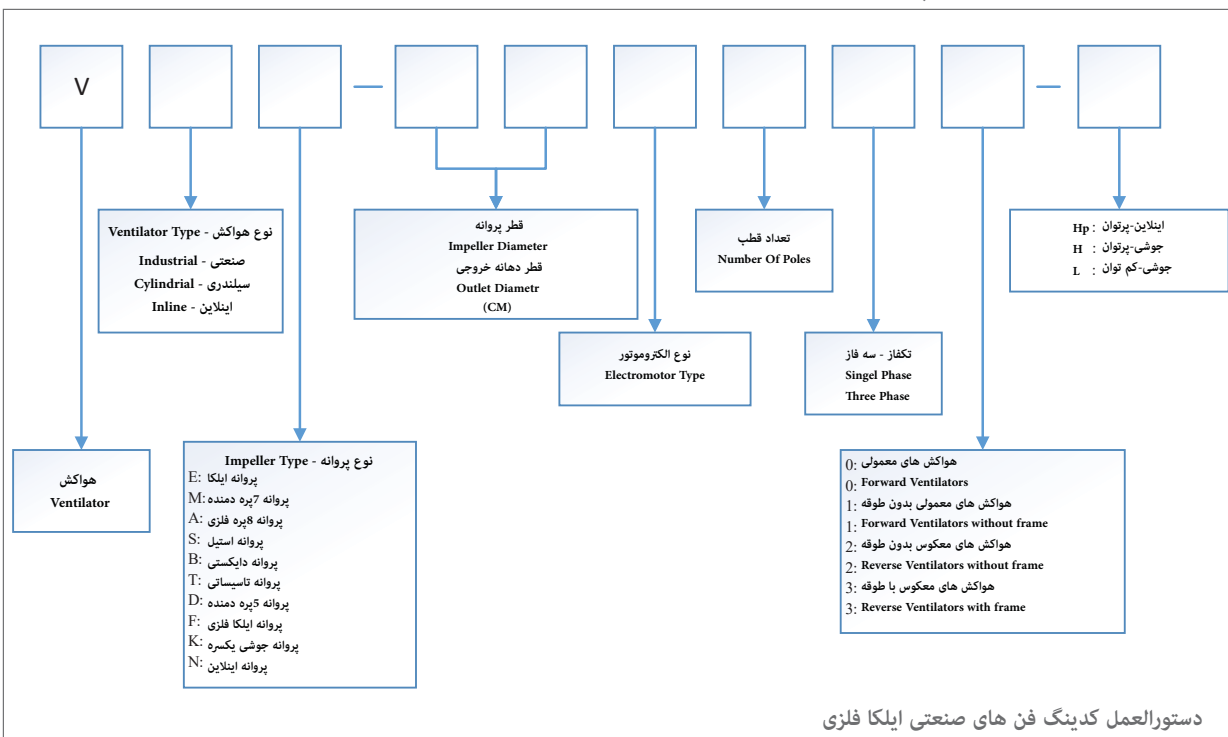
* صدای محصول در فاصله معادل سه برابر قطر محصول (با حداقل ۱,۵ متر) اندازه گیری شده است.



6605004806



دستورالعمل کدینگ فن های سیلندری، پارکینگی و ترانس



دستورالعمل کدینگ فن های صنعتی ایلیکا فلزی



تولیدکننده انواع الکتروموتور و فن های
خانگی، صنعتی، تاسیساتی، تونلی و پارکینگ و لوازم خانگی

Manufacture of Electromotors, Residential Ventilators, Industrial
Fans, Car-parks and Tunnel Ventilation Systems, Home Appliances



Residential Products

Industrial Products

OEM Axial Products

Centrifugal Axial Products

Parts of Home Appliance Products



www.damandeh.com

sale@damandeh.com