

محصولات صنعتی

Industrial Products

2021
CATALOGUE

 دامنه
DAMAN DEH®

تاریخچه

Biography

2-3



4-11

هواکش های صنعتی / راهنمای انتخاب فن / نکات نصب و گارانتی
نرخ تعویض هوا

Industrial Axial Fans/ Fan Selection Guide/ Installtion Note & Guaranty
Air Change Rate

هواکش صنعتی آکسیال طرح آلمان

VIF Series Axial Flow Fan

12-13



هواکش صنعتی آکسیال طرح آلمان

VIF Series Axial Flow Fan

14-15



هواکش صنعتی فلزی با پروانه فلزی

VIA Plate Mounted Axial Extract Fan

16-17



هواکش صنعتی پروانه استیل

VIS Series Axial Flow Fan

18-19



هواکش صنعتی سبک فلزی

VID Series Axial Flow Fan

20-23



هواکش صنعتی سنگین فلزی

VIM Series Axial Flow Fan

24-25



هواکش صنعتی ایلکا با پروانه پلاستیکی

VIE Series Axial Flow Fan

26-29



هواکش صنعتی آکسیال پروانه دایکست آلومینیوم

DVMP Series Axial Flow Fan

30-31

ایزو و کدینگ

Iso & Coding

32

Iso &
Coding

دمنده

شرکت دمنده فعالیت خود را به عنوان پیشتاز در تولید انواع فن و الکتروموتور از سال ۱۳۴۶ با سرمایه گذاری بخش خصوصی و با عزم راسخ و همت بلند جناب آقای احمد بستانچی یکی از کار آفرینان برتر کشور آغاز نموده است. این شرکت با تکیه بر توانایی های خود در عرصه های علم و فن آوری و همچنین توانایی های برجسته مدیریتی توانسته روز به روز در این عرصه به سرعت ترقی نموده و با ایجاد محصولات جدید و با کیفیت یکی از ارکان اصلی صنعت فن و هواکش در ایران و خاورمیانه باشد. شرکت دمنده در سال ۱۳۶۳ به موازات پیشرفت و توسعه محصولات خود در زمینی به مساحت ۱۲۰۰۰ متر در خاتون آباد شهرستان پاکدشت، ظرفیت سالانه تولیدات خود را تا ۲۲۰۰۰۰۰ دستگاه انواع هواکش و الکتروموتور در سال افزایش داد تا بتواند پاسخگوی نیاز روز مشتریان با افزایش سهم خود در بازارهای داخلی و همچنین حضور در بازارهای جهانی و صادرات به بیش از ۱۷ کشور از جمله روسیه، آذربایجان، ترکیه، عراق و ... باشد.

کارخانه دمنده در طراحی جدید توسعه خود در سال ۱۳۹۵ در زمینی بالغ بر ۱۳۰۰۰۰ متر در شهرک صنعتی عباس آباد تهران و با افزایش ظرفیت سالانه تولید تا ۱۴۷۵۰۰۰۰ دستگاه انواع هواکش و الکتروفن و با توسعه خطوط ساخت و تولید و خرید ماشین آلات جدید و به روز افتتاح و به بهره برداری رسید. در حال حاضر شرکت دمنده توانسته است با اشتغال بیش از ۱۰۰۰ نفر و بکارگیری تکنولوژی های نوین دنیا در تولید فن و با داشتن مجهزترین و پیشرفته ترین آزمایشگاه تحقیق و توسعه درخاورمیانه به تولید ۱۵۰ نوع الکتروموتور و بیش از ۴۵۰ نوع محصول اعم از هواکش های اکسیال (خانگی، صنعتی و تاسیساتی)، فن های سانتریفیوژ فوروارد و بکوارد، هواکش های سقفی رادبال، انواع بلوئرها و انواع هواکشهای سیلندری و ... دست یابد. این شرکت اولین و تنها تولید کننده جت فن های ضد حریق پارکینگی (F300) و با عملکرد خاص و مورد تایید سازمان نظام مهندسی و آتش نشانی می باشد.

کار خود را با تولید انواع فن و الکتروموتور شروع کرده است، ولی ماموریت ما ایجاد تحول در صنعت تهویه است. بیانیه ماموریت دمنده جزیی از عناصر راهبردی ما است که حوزه و مسیر فعالیتمان را مشخص کرده است: دمنده سازمانی است قابل اعتماد، پیشرو و سرآمد که راه حل هایی را در زمینه ی صنعت تهویه ارایه می دهد. با بهره گیری از ایده های ناب و نگرش های جدید، پایبندی به تعهدات و ارزش های تعریف شده، کیفیت متمایز محصولات و خدمات، همکاری با شرکت های برتر جهانی به همراه دانش و تجربه ی محلی، دمنده قادر است ضمن کسب سهم اصلی از بازار داخلی، در بازارهای جهانی نیز حضور مؤثری پیدا کند.



Damandeh Co

has started the activity with the production of Fan and Electromotor; but its principal goal is making innovation at HVAC Industry.

The stated principals define and distinct the production area.

Damandeh Co. is a trustable, pioneer well-known organization which offers solutions at the industry. Utilizing unique ideas and new attitudes, adhering to commitments and values, presenting distinguished quality and services, cooperating with international famous brands, applying local market knowledge and experience are all the main factors which make the brand impressive in Iran and also internationally.

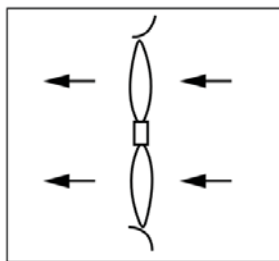
Damandeh Co., started working as a beginner manufacturer of Fan and Electromotor in 1967. This was accomplished as a private investment by Mr. Ahmad Bostanchi, who is a dominant entrepreneur in Iran. The outstanding progress at HVAC industry has been made based on domestic abilities, initial internal facilities and high management capabilities. Updated high quality product is a specific characteristic for Damandeh. In 1984, the production was begun in a plant of 12,000 m² at Pakdasht and was increased up to 2,200,000 fans and electromotors each year. This range at that time could fulfill the customers' need in the market and in parallel the large exports was made to more than 17 countries as Russia, Azerbaijan, Turkey, Iraq and other countries.

The new located plant of Damandeh has started its activity in 2016 in an area of 130,000 m² at Abbas Abad Industrial Zone in which the production was highly increased up to 14,750,000 fans and electromotors yearly and this was accomplished by applying new production lines and added overhauled machineries. As a unique brand and employing more than 1000 colleagues, Damandeh is the leader producer in this industry, with the variety of more than 450 models in Iran and in Middle-East. For designing the products, the newest updated technologies are applied and the products are tested at Damandeh modern and standard labs in which the standards are compared and adjusted with the world's newest scales. Around 150 kinds of Electromotors, and 450 sorts of other products as Residential Fan, Industrial Fan, Forward/Backward Centrifugal Fans, Roof Radial Fans, Blowers and Cylindrical Fans are part of Damandeh products. The first and only manufacturer of carpark Smoke Extraction Jet Fans (F300) is Damandeh; which has obtained the official approval of Construction Engineering Organization and Tehran Fire Department.

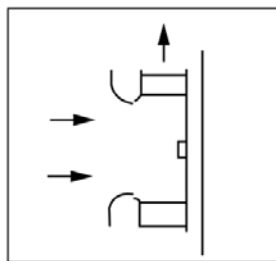


هواکش های صنعتی

هواکش های صنعتی از نوع فن های آکسیال یا جریان محوری هستند. بر خلاف فن های سانتریفیوژ که جهت ورود و خروج هوا یکسان نیست، این فن ها هوا را در راستای محور مکش کرده و در همان راستا تخلیه می کنند.



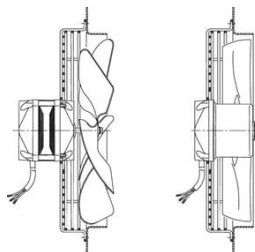
فن آکسیال یا محوری



فن سانتریفیوژ یا گریز از مرکز

این نوع فن ها جهت جابجایی جریان زیاد هوا در فشار کم مناسب هستند و به همین دلیل برای استفاده در تجهیزاتی که افت فشار زیاد داشته و یا مسیرهای طولانی کانال کشی دارند مناسب نیستند.

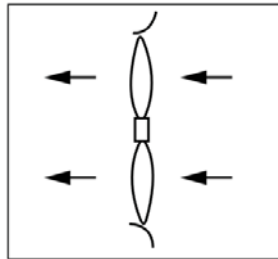
این فن ها با نصب روی دیوار و یا نصب در ابتدا و یا انتهای مسیر کانال در محیط های صنعتی مانند موتورخانه ها، کارگاه های صنعتی، مزارع استخراج بیت کوبین و غیره به تهویه مناسب محیط کمک می کنند. با توجه به اینکه این نوع فن ها برای غلبه بر فشارهای استاتیکی بالا مناسب نیستند، در صورتی که طول کانال کشی زیاد باشد و از اتصالات (مانند زانویی، سه راهی، تبدیل و...) در مسیر استفاده شود و یا ابعاد کانال از ابعاد قاب و یا قطر فن کوچکتر باشد، این فن ها کارایی لازم را نخواهند داشت. شرکت دمنده فن های آکسیال را با موتورهای اینترنال و اکسترنال در طیف وسیعی از ظرفیت های هوادهی و فشار تولید می کند. موتورهای اینترنال موتورهای معمولی هستند که گشتاور از طریق چرخش یک شفت به پروانه منتقل می شود. در مقابل، موتورهای اکسترنال با گردش کل مجموعه روتور گشتاور را به پروانه منتقل می نمایند.



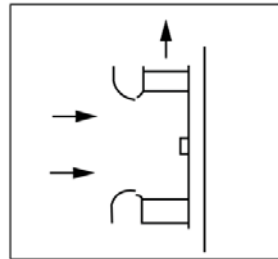
فن آکسیال با موتور اکسترنال (سمت راست) با موتور اینترنال (سمت چپ)

Industrial Axial Fans

Industrial ventilators are axial flow fans. Unlike centrifugal fans in which inlet and outlet direction are not parallel, these fans make the air suction along the axis and discharge it on the same direction.



Axial Fan

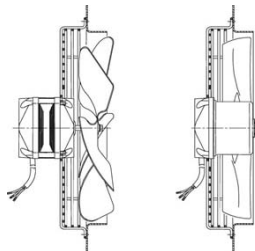


Centrifugal Fan

The fans are suitable for high air flows with low pressure; and therefore are not recommended to be used in equipment with high pressure drops or long ductworks.

Industrial ventilators are installed onto the walls or at the beginning or end of the ductwork in industrial spaces like plants, factories, cryptocurrency mining farms and etc. to ventilate spaces properly. Considering the fact that these models are not appropriate to overcome the high static pressure, in long ductwork with complicated configuration, or when duct size is smaller than the fan frame or fan diameter, these models are not suitable to be used.

Damandeh produces axial fans with internal and external electromotors in a variety of airflow and pressure capacities. Internal motors are ordinary models in which the torque is transferred to the impeller by the shaft rotation. In contrast, external rotor motors transfer the torque to the impeller, by the rotation of the complete rotor.



Axial fan with external electromotor(Right) with Internal electromotor (Left)

مرحله اول : جریان هوای فن

انتخاب صحیح مقدار هوادهی فن بسیار مهم است . مقدار هوادهی را می توان از طریق محاسبات مهندسی روی سیستم و یا از اطلاعات ارایه شده توسط طراح سیستم ، بدست آورد . هوادهی فن ها معمولا بر مبنای فوت مکعب بر دقیقه یا معادل متریک آن مترمکعب بر ساعت اندازه گیری شود . برای تبدیل واحد فوت مکعب بر دقیقه به مترمکعب بر ساعت آن را در عدد ۱,۷ ضرب کنید .

مرحله دوم : فشار استاتیک

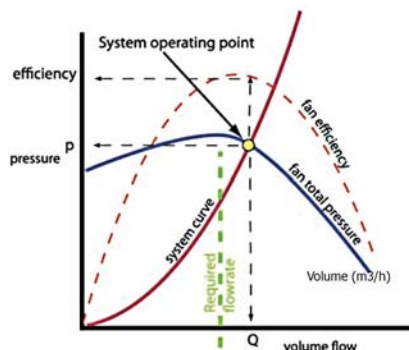
فشار استاتیک در واقع مقاومت یا اصطکاک ناشی از جریان هوا هنگام عبور از کانال ها یا لوله ها می باشد. در سیستم متریک این مقدار با پاسکال بیان می شود. فشار استاتیک مورد استفاده برای انتخاب فن باید شامل افت فشار دورترین مسیر کانال کشی از فن به علاوه افت فشار ناشی از فیلترها ، دمپر ها و سایر المان های سیستم در این مسیر باشد .

مرحله سوم : تصحیحات چگالی، دمای هوا و ارتفاع از سطح دریا

اطلاعات عملکردی فن در کاتالوگ ها معمولا بر اساس شرایط هوای استاندارد (هوا در ۲۰ درجه سانتی گراد و فشار ۱ اتمسفر) ارایه می شوند. در صورت تغییر شرایط ارتفاعی و یا دمایی نسبت به این شرایط ، ممکن است اصلاحاتی در اطلاعات ارایه شده نیاز باشد که روش آن در مراجع مربوط به فن ها موجود است .

مرحله چهارم : منحنی عملکرد فن

یکی از اصلی ترین اطلاعاتی که مشتریان فن از سازنده درخواست می کنند منحنی عملکرد فن است. این منحنی علاوه بر اطلاعات میزان هوادهی بر حسب فشار سرعت فن ، فشار استاتیک و توان فن می تواند نواحی ناپایداری عملکرد فن را نیز نشان دهد. با اطلاعات پایه ای در مورد منحنی عملکرد، می توان به راحتی در مورد انتخاب فن تصمیم گیری نمود . بجز برای فن های خیلی بزرگ ، منحنی فن معمولا بر اساس اتصال فن به دستگاه استاندارد تست عملکرد فن به دست می آید. منحنی فشار استاتیک مبنای تمام محاسبات فشار و دبی می باشد. این منحنی از طریق رسم فشار تولید شده توسط فن در دبی های مختلف ایجاد می شود .



هر فن منحنی عملکرد ویژه خود را دارد ، که بستگی به نوع فن ، شکل پروانه ، تعداد پروانه ها و مشخصات موتور آن دارد. برای مشخص کردن نقطه عملکرد فن ، ابتدا فشار استاتیک را محاسبه کرده و سپس مقدار آن را در محور سمت چپ مشخص کنید. یک خط افقی از این مقدار فشار رسم کرده و تقاطع آن را با منحنی عملکرد تعیین کنید. حال یک خط عمودی از نقطه تقاطع تا محور افقی پایین رسم کنید تا مقدار هوادهی در آن فشار معین بدست آید .

از آنجا که فن ها به صورت مستقل از سیستمی که قرار است روی آن نصب شوند تست می شوند، باید به طریقی بتوان عملکرد هر فن را روی سیستم های مختلف محاسبه نمود . قوانین فن در مورد تمام سیستم ها صادق است و لذا باید توانست تغییرات افت فشار و هوادهی هر فن را در سیستم پیش بینی کرد . این کار در واقع از طریق رسم منحنی سیستم روی منحنی عملکرد فن انجام می گیرد. منحنی سیستم در واقع چیزی جز تمامی مقادیر هوادهی ممکن بر حسب افت فشار سیستم نیست . هر ترکیبی از فن و سیستم باید در نقطه ای روی منحنی سیستم و منحنی عملکرد فن ، نقطه کار آن فن روی آن سیستم خواهد بود بهتر است فن نزدیک نقطه حداکثر راندمان انتخاب شود .

Step 1. Fan Total Airflow

Selecting the proper airflow for your system is very critical. This can be achieved through engineering calculation on the system. Airflow is rated in cubic feet of air per minute (cfm) or in metric equivalent, it is rated in cubic meters per hour (m³/hr). To convert cfm to m³/hr, multiply cfm in 1.7 .

Step 2. Static pressure

Static Pressure is the resistance to airflow (friction) caused by the air moving through a pipe or duct. In metric system, it is rated in Pascal (Pa). This should include the pressure drop through furthest all of the ductwork from fan plus the pressure drop through any filters, control dampers, louvers and other system components that restrict airflow.

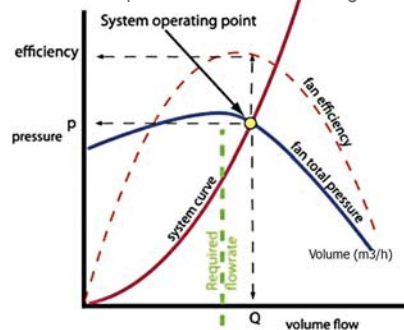
Step 3. Density, air temperature, and altitude corrections

The performance of the fans in the fan information catalogues are usually based on standard air conditions, which is defined as air at 20°C (293.15°K, 68°F) and 1 atm (101.325 kN/m², 101.325 kPa, 14.7 psia). Some modification should be performed on the fan performance data based on your local conditions.

Step 4. Fan performance curve

One of the most important documents that customers request from fan manufacturers is performance curves. In additions to graphically dedicating the basic fan performance data of airflow, fan speed, static pressure and brake horsepower, these curves also illustrate the performance characteristics of various fan types, like areas of instability. This some basic knowledge of performance curves can be made the fan selection easily. Except for very larg fans, performance curve information is generated by connecting the fan to standard laboratory test chamber.

The static pressure curve provides the basis for all flow and pressure calculations. This curve is produced by plotting a series of static pressure points versus specific airflow rates at a given test speed.



Each fan has a unique performance curve depending on the type of fan, blade geometry, number of blades, characteristics, of electromotor . To dedicate the operation point of fan , first dedicate the required static pressure on the static pressure scale at the left of the curve then draw a horizontal line to the right, to the point of intersection with the static pressure curve. Next, draw a vertical line from the point of the operation to the airflow scale on the bottom to determine the fan flow capability for that static pressure at the given speed.

Since fans are tested and rated independently from any type of system, a means of determining the fan capabilities within a given system must be provided. The fan laws apply equally to any system, therefore, airflow and static pressure variations within the system are predictable. This enables system lines to be superimposed on performance curve to simplify performance calculations. The system line is nothing more than the sum of all possible airflow and static pressure combinations within the given system . Any combination of fan and system must operate somewhere along the system line. Because a fan must operate somewhere along its static pressure curve and since the system has a known system line , their intersection is the point of operation . It is better to choose the fan near its maximum efficiency.

نکات نصب

- ۱- در صورت نصب هواکش به کانال و یا لوله از پس نزدن هوا به داخل اطمینان حاصل نمایید .
- ۲- برای تمیز کردن هواکش می بایست پس از خاموش کردن دستگاه و اطمینان از قطع بودن منبع تغذیه اقدام به نظافت سطح خارجی هواکش از هرگونه گرد و غبار نمود. این کار بهتر است با دستمال پارچه ای نرم و نم دار انجام پذیرد و بعد از نظافت ترجیحا با دستمال خشک، محصول پاک و خشک گردد.
- ۳- در صورت امکان در محل های که دارای برق گیر (ارت) می باشد نصب گردد.
- ۴- حداقل ارتفاع مجاز محل نصب ، تا زیر پروانه ۲/۳ متر می باشد .

ضمانت محصولات دمنده

محصولات دمنده بر مبنای اصول نوین مهندسی طراحی و ساخته شده اند و در تمامی مراحل تولید، حفظ کیفیت مطلوب و ارتقای آن از اهداف اصلی شرکت می باشد.

تمامی محصولات شرکت دمنده (به هر نحو که خریداری شده باشند چه از طریق نمایندگی ها یا شبکه فروشندگان) از تاریخ مندرج بر روی فن به مدت ۱۸ ماه ضمانت می شوند. چنانچه نقص کالای دریافتی پیش از استفاده از آن احراز گردد، کالای جایگزین به خریدار تحویل می گردد در غیر این صورت، شرکت با تعویض و تعمیر قطعات اقدام به رفع عیوب می نماید. مدت زمان لازم برای تعمیر با توجه به نوع کالا و نوع نقص آن متفاوت است و از طرف کارخانه اعلام خواهد شد.

موارد ذیل شامل گارانتی نمی شود :

- ۱- نقض فنی به علت استفاده و یا نصب نادرست
- نکته : نصب دستگاه و نصب هرگونه قطعات الکتریکی در دستگاه می بایست توسط متخصص این کار انجام گیرد تا مشمول خدمات گردد.
- ۲- نقض فنی به دلیل عدم توجه در نظافت
- ۳- هرگونه خرابی های فنی ناشی از ضربه، نوسانات برق، آب، آتش و عملکرد اشخاص غیر مسئول
- ۴- در صورت عدم تطابق شماره سریال ضمانت نامه با سریال دستگاه یا مخدوش بودن آن ضمانت نامه فاقد اعتبار خواهد بود.
- ۵- هرگونه شکستگی یا ضربه در هنگام حمل دستگاه توسط خریدار، مشمول خدمات گارانتی نمی شود.
- ۶- استفاده از الکتروموتور در فضای قابل اشتعال یا دارای بخارات و گازهای مضر یا محیطی که با درج حفاظت الکتروموتور مطابقت نداشته باشد.

نرخ تعویض هوا در محیط های مختلف

مقدار هوای تازه مورد نیاز برای اماکن مختلف از رابطه ذیل به دست می آید:

$$Q \text{ (Cfm, m}^3\text{/hr)} = V \text{ (ft}^3, \text{m}^3\text{)} \times n$$

حجم هوای تازه مورد نیاز = حجم فضای مورد نظر * تعداد دفعات تعویض هوا در ساعت
تعداد دفعات تعویض هوا برای هر فضا را می توان از جدول صفحات بعدی به دست آورد .

Installation notes

- 1- When using the fan in channels or pipes, make sure about the proper air flow inside the pipe or channel.
- 2- For cleaning the products, the fan shall be turned off, then it is recommended to use a clean and wet tissue to remove the dust and other surface pollutions from the external surfaces of the products.
- 3- It is recommended to use the connections.
- 4- The minimum height of installation for the fans and ventilators are 2.3 m.

Guaranty of Damandeh products

Damandeh products are designed and made with the modern engineering concepts. Quality promotion is the main goal of the company in all production processes. All Damandeh products (no matter how they have been bought, from representatives or local distributors) are guaranteed from the date printed on the product package for a period of 18 months. When the product defect is not related to its use or is proven before its use, the products will be replaced by the company, else it will be sent for aftersales service to be repaired. The repair time interval depends on the product and defect type, that will be declared by the company.

The following items are excluded from the guaranty

- 1- Defect due to improper use or installation.
Note: Installation of product or any electrical device with in the product shall be performed by a specialist.
- 2- Defects due to improper cleaning.
- 3- Any defect which is due to strike, power supply fluctuations, water, fire and act of irresponsible people.
- 4- In case of any mismatch between the serial number of guaranty card and the serial printed on the product.
- 5- Any fracture due to transportation process.
- 6- The use of product in improper environments such as polluted or explosive areas, where there is no coincidence between the product IP and environmental conditions.

Air change rate in different environment

The amount of fresh air for different spaces is given by $Q=V*n$, where Q denotes the required air flow (cfm, m³/h), V denotes the volume of space (ft³, m³), and n denotes the air change per hour. The air change per hour can be obtained from the following table.

Target Space	دفعات تعویض هوا بر ساعت	محیط مورد نظر
Fundries	15-40	سالن ریخته گری
Dining rooms hotels	5	سالن غذاخوری هتل ها
Dining Halls	12-15	سالن غذاخوری
Auditoriums	8-15	سالن کنفرانس
Music hall	6-8	سالن موسیقی
Hall of animals kept	6-10	سالن نگهداری حیوانات
Galvanizing plants	20-30	سالن آبکاری
Public toilet	20-80	سرویس بهداشتی های عمومی
Supermarkets	4-10	سوپرمارکت ها
Luncheonettes	12-15	غذاخوری
Department Stores	6-10	فروشگاه بزرگ
Shops, paint	15-20	فروشگاه رنگ
Shoe shops	6-10	فروشگاه کفش
Dress shops	6-10	فروشگاه های لباس
Factories with none pollution machinery	2-4	کارخانجات با ماشین آلات غیر آلاینده
Factory Buildings, fumes and moisture	10-15	کارخانجاتی با ماشین آلاتی که تولید بخار و رطوبت میکنند
Mills, textile general buildings	4	کارخانه تولید منسوجات
Mills, textile dye houses	15-20	کارخانه رنگرزی منسوجات
Mills, paper	15-20	کارخانه کاغذ سازی
Turning workshop	5-10	کارگاه تراشکاری - ماشین ابزار
Paint workshop	30-60	کارگاه رنگ سازی
Industrial Painting Workshop	20-30	کارگاه نقاشی صنعتی
Libraries, public	4	کتابخانه های عمومی
School Classrooms	2-8	کلاس های مدرسه
Churches	8-15	کلیساها
Medical Clinics	8-12	کلینیک های پزشکی
Photography and printing lab	10-20	لابراتورهای عکاسی و چاپ
Place of Industrial furnaces	30-60	محیط کاری کوره های صنعتی
Medical Centers	8-12	مراکز پزشکی
Police Stations	4-10	مراکز پلیس
Shopping Center	6-10	مراکز خرید
Malls	6-10	مراکز خرید بزرگ
Dental Centers	8-12	مراکز دندان پزشکی
Poultry	5-10	مرغ داری ها
Medical Offices	8-12	مطب های پزشکی
Boiler rooms	20-15	موتورخانه
Pump rooms	5	موتورخانه-استخر ها و سوناها
Engine rooms	4-6	موتورخانه-اتاق برق
Museums	12-15	موزه ها
Bakery and confectionary baking hall	40-20	نانوایی و سالن پخت قنادی ها
Lunch Rooms	12-15	ناهارخوری ها
Carpentry	5	نجاری
Trade machine	5	نمایشگاه ماشین

Target Space	دفعات تعویض هوا بر ساعت	محیط مورد نظر
Beauty Shops	6-12	آرایشگاه زنانه
Barber Shops	6-10	آرایشگاه مردانه
Nursing home and dormitories	5-10	آسایشگاه و خوابگاه
Domestic kitchen	10-15	آشپزخانه های خانگی
Kitchen	60-15	آشپزخانه های عمومی و صنعتی
Turbine rooms, electric	5-10	اتاق توربین های الکتریکی
Homes, night cooling	10-18	اتاق تهویه
Attic spaces for cooling	12-15	اتاق زیر شیروانی
Computer Rooms	15-20	اتاق کامپیوتر
Offices , private	4	اتاق های کارهای خصوصی
Offices , public	3	اتاق های کار عمومی
Municipal Buildings	4-10	اتاقک های خدمات شهرداری
Post Offices	4-10	اداره پست
Public Swimming Pool	20-30	استخر های عمومی
Fruit Warehouse	20-30	انبارمیوه
Warehouse	2	انبارها
Fire Stations	4-10	ایستگاه های آتشنشانی
Banks	4-10	بانک ها
Garages Storage	4-6	پارکینگ و انباری
Substations , electric	5-10	پست برق
Garages repair	20-30	تعمیرگاه ماشین
All spaces in general	4	تمام فضاهای عمومی
Retail	6-10	جزئی
Jewelry shops	6-10	جواهرفروشی
Laundries	10-25	خشکشویی
Court Houses	4-10	دادگاه ها
Drug shops	6-10	داروخانه ها
Cafeterias	12-15	رستوران های سلف سرویس
Restaurants	8-12	رستوران ها
Clubhouses	20-30	ساختمان باشگاه ورزشی و تفریحی
Town Halls	4-10	ساختمان شهرداری
Waiting rooms, public	4	سالن انتظار عمومی
Bowling Alleys	10-15	سالن بولینگ
Billiard	6-8	سالن بیلیارد
Theaters	8-15	سالن تئاتر و سینما
Precision Manufacturing	10-50	سالن تولید

VIF Series Axial Flow Fan, German Model

frame and Impeller material: Steel with electrostatic paint coating

Direction of Rotation: Counterclockwise, seen on impeller

Fan ingress protection: IP54

Insulation class: B

Mode of operation: Continuous operation

Fan application: Supply and extract ventilation installed in various premises like mech rooms and industrial Spaces.



هواکش صنعتی آکسیال

VIF Series Axial Flow Fan

هواکش صنعتی آکسیال طرح آلمان سری VIF

جنس بدنه و پروانه فن : فولاد با پوشش رنگ الکترو استاتیک

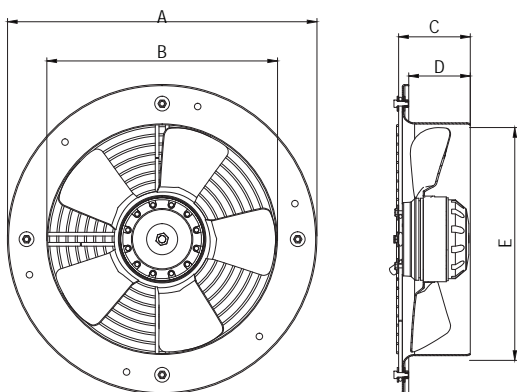
جهت چرخش : پاد ساعتگرد از سمت پروانه

درجه حفاظت فن : IP54

کلاس عایق بندی موتور : B

نوع عملکرد موتور : دائم کار

کاربرد فن : تهویه فضاهای مختلف مانند موتورخانه و فضاهای صنعتی



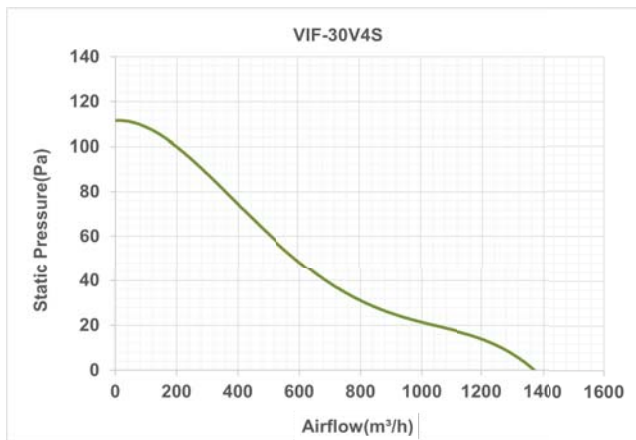
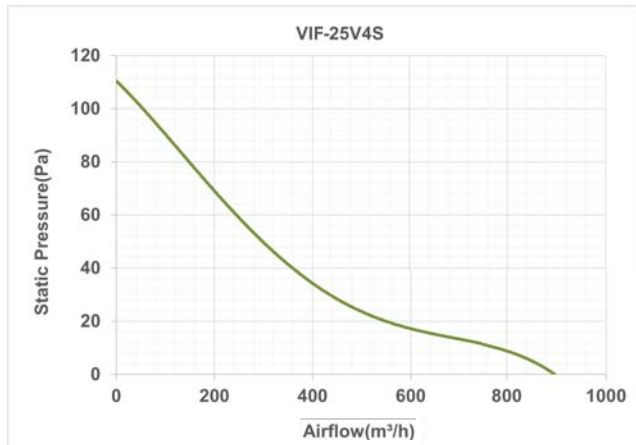
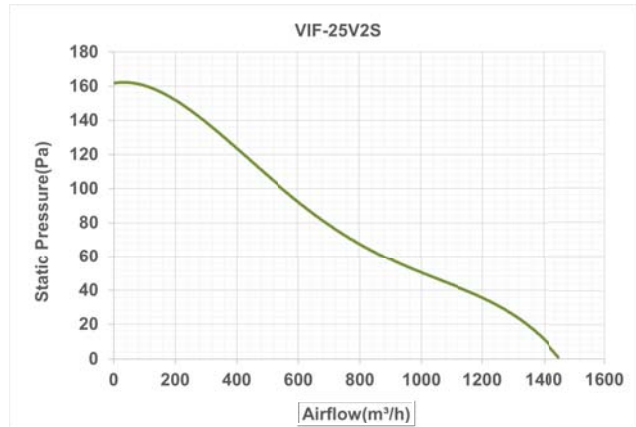
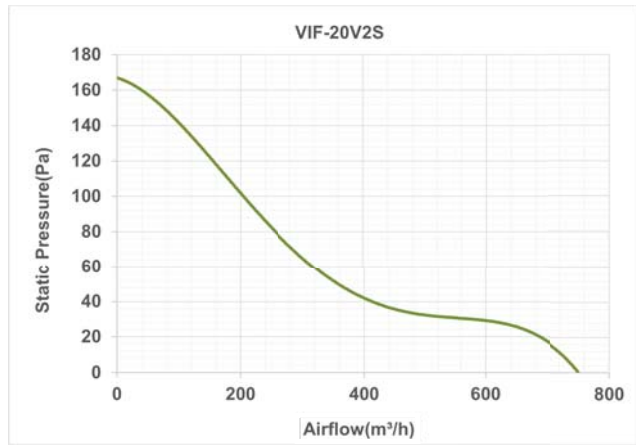
Model	A	B	C	D	E
VIF-20	280	192	70	59	200
VIF-25	330	242	80	68	250
VIF-30	380	290	90	66	300

ابعاد برحسب میلیمتر ارائه شده است.

تمامی اعداد ارائه شده مربوط به حالت آزاد (Free Delivery) کارکرد فن هستند.

NO	Model	Fan Diameter (mm)	Voltage (V)	Current (A)	Power (W)	Speed (rpm)	Air flow (m ³ /h)	IP	Weight (Kg)	Sound Pressure Level* (dBA)
1	VIF-20V2S	200	220	0.26	54	2400	750	54	2.2	56
2	VIF-25V2S	250	220	0.42	88	2500	1450	54	3.2	60
3	VIF-25V4S	250	220	0.3	60	1450	900	54	3	60
4	VIF-30V4S	300	220	0.32	62	1385	1350	54	3.6	50

* صدای محصول در فاصله معادل سه برابر قطر محصول (با حداقل ۱,۵ متر) اندازه گیری شده است.



VIF Series Axial Flow Fan, German Model

Frame and Impeller material: Steel with electrostatic paint coating

Direction of rotation: Counterclockwise, seen on impeller

Fan ingress protection: IP54

Insulation class: B

Mode of operation: Continuous operation

Fan application: Supply and extract ventilation installed in various premises like mech rooms and industrial premises.



هواکش صنعتی آکسیال

VIF Series Axial Flow Fan

هواکش صنعتی آکسیال طرح آلمان سری VIF

جنس بدنه و پروانه فن : فولاد با پوشش رنگ الکترو استاتیک

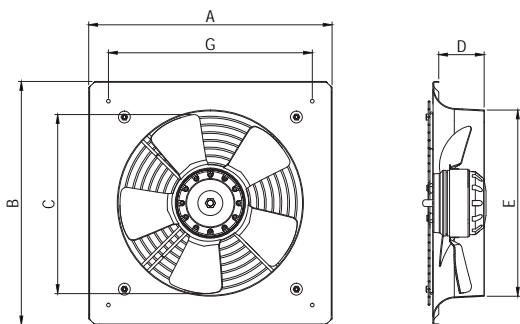
جهت چرخش : پاد ساعتگرد از سمت پروانه

درجه حفاظت فن : IP54

کلاس عایق بندی موتور : B

نوع عملکرد موتور : دائم کار

کاربرد فن : تهیه فضاهاى مختلف مانند موتورخانه و فضاهاى صنعتی



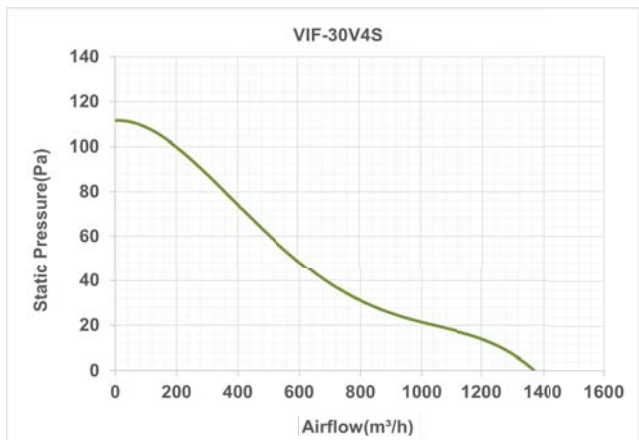
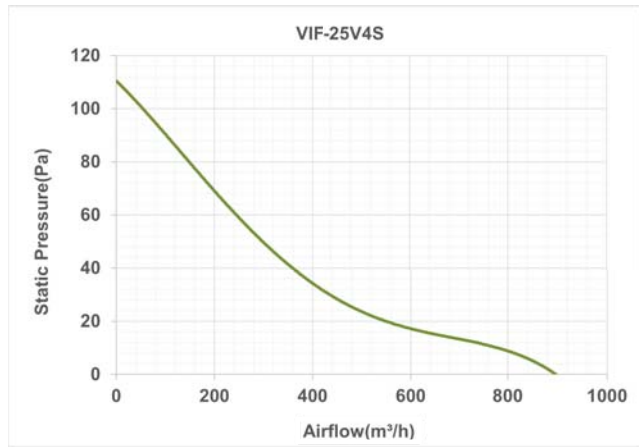
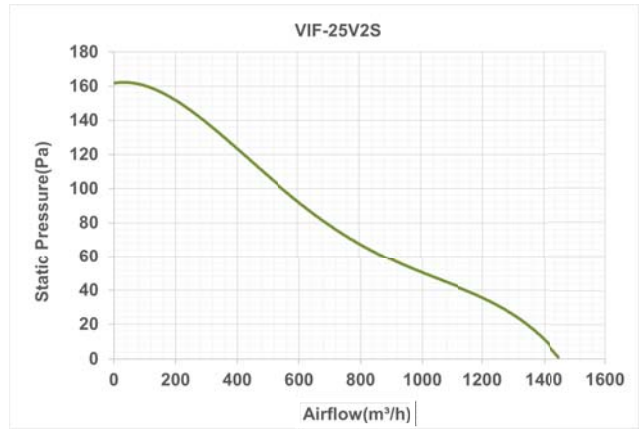
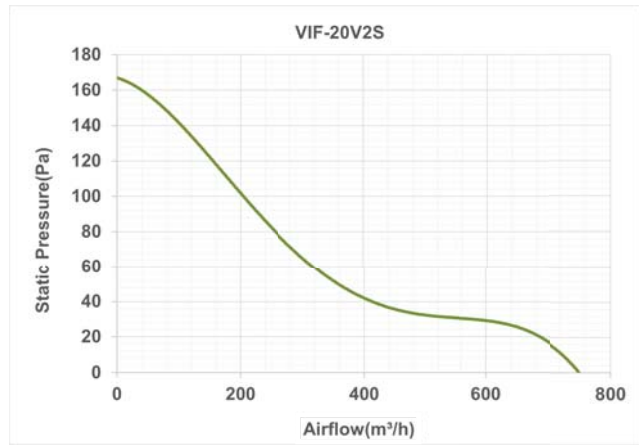
Model	A	B	C	D	E	G
VIF-20	280	280	192	52	200	228
VIF-25	330	330	242	68	250	276
VIF-30	380	380	290	72	300	330

ابعاد برحسب میلیمتر ارائه شده است

تمامی اعداد ارائه شده مربوط به حالت آزاد (Free Delivery) کارکرد فن هستند.

NO	Model	Fan Diameter (mm)	Voltage (V)	Current (A)	Power (W)	Speed (rpm)	Air flow (m ³ /h)	IP	Weight (Kg)	Sound Pressure Level* (dBA)
1	VIF-20V2S	200	220	0.26	54	2400	750	54	2.2	56
2	VIF-25V2S	250	220	0.42	88	2500	1450	54	3.2	60
3	VIF-25V4S	250	220	0.3	60	1450	900	54	3	60
4	VIF-30V4S	300	220	0.32	62	1385	1350	54	3.6	50

* صدای محصول در فاصله معادل سه برابر قطر محصول (با حداقل ۱,۵ متر) اندازه گیری شده است.



VIA Plate Mounted Axial Extract Fan,

Frame material: Steel with electrostatic paint coating

Impeller material: Aluminum with electrostatic paint coating

Direction of rotation: Counterclockwise, seen on impeller

Fan ingress protection: IP44

Insulation class: B

Mode of operation: Continuous operation

Fan application: Supply and extract ventilation system installed in various premises like mechrooms, industrial facilities and commercial Spaces.



هواکش صنعتی فلزی با پروانه فلزی

VIA Plate Mounted Axial Extract Fan

هواکش صنعتی فلزی با پروانه فلزی سری VIA

جنس بدنه فن : فولاد با پوشش رنگ الکترو استاتیک

جنس پروانه فن : آلومینیوم با پوشش رنگ الکترو استاتیک

جهت چرخش : پاد ساعتگرد از سمت پروانه

درجه حفاظت فن : IP44

کلاس عایق بندی موتور : B

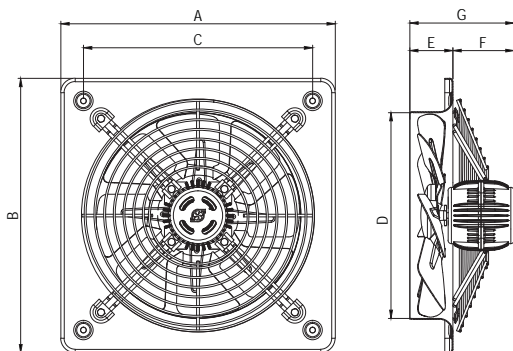
نوع عملکرد موتور : دائم کار

کاربرد فن : تهویه فضاهای مختلف مانند موتورخانه ها،

کاربردهای صنعتی و فضاهای تجاری

Model	A	B	C	D	E	F	G
VIA-30	400	400	330	300	50	84	132
VIA-35	450	450	365	350	65	81	146
VIA-40	510	510	425	400	80	78	158

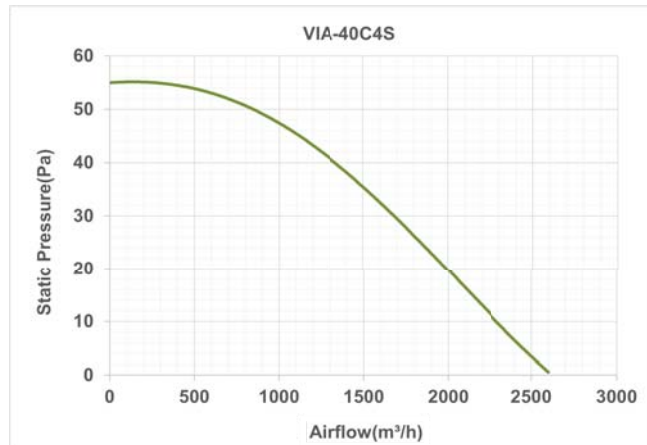
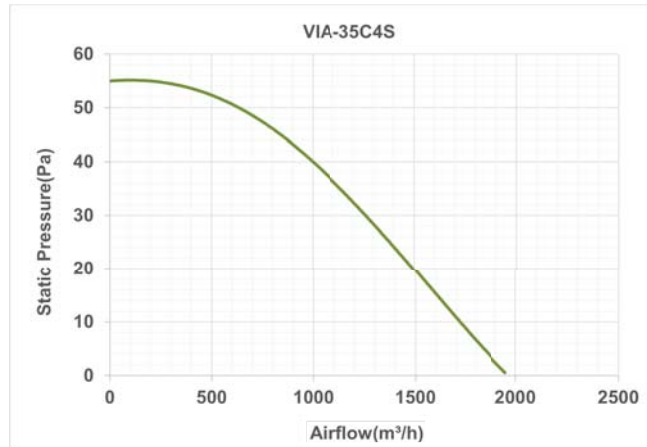
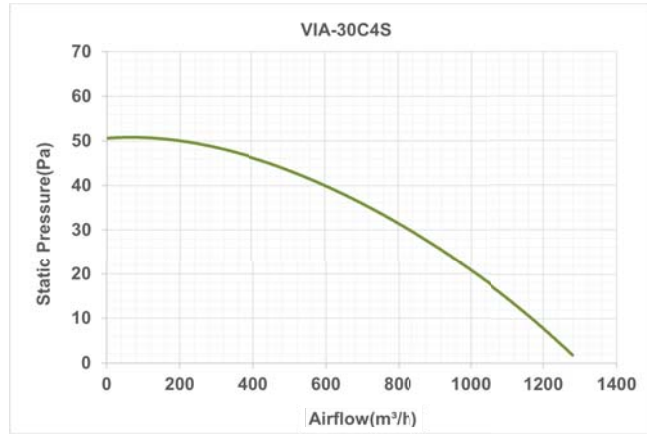
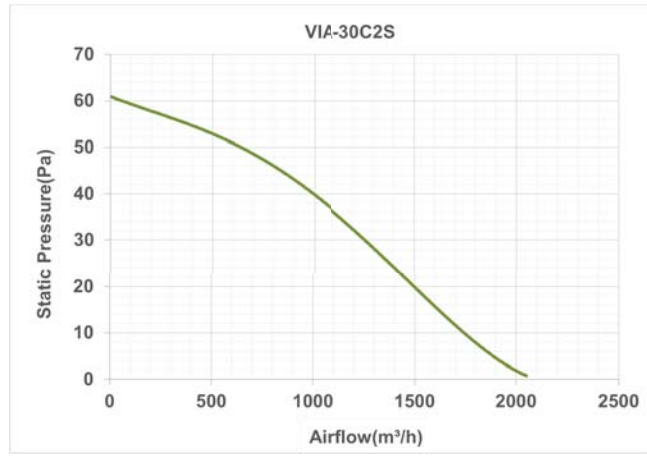
ابعاد برحسب میلیمتر ارائه شده است*



تمامی اعداد ارائه شده مربوط به حالت آزاد (Free Delivery) کارکرد فن هستند.

NO	Model	Fan Diameter (mm)	Voltage (V)	Current (A)	Power (W)	Speed (rpm)	Air flow (m3/h)	IP	Weight (Kg)	Sound Pressure Level* (dBA)
1	VIA-30C2S	300	220	0.81	155	2100	2000	44	4.6	60
2	VIA-30C4S	300	220	0.24	46	1400	1300	44	3.8	52
3	VIA-35C4S	350	220	0.43	82	1430	1950	44	4.6	53
4	VIA-40C4S	400	220	0.58	115	1300	2600	44	5.8	54

* صدای محصول در فاصله معادل سه برابر قطر محصول (با حداقل ۱,۵ متر) اندازه گیری شده است.



VIS Series Axial Flow Fan, With Steel Propeller

Frame material: Steel with electrostatic paint coating

Impeller material: Stainless steel

Direction of rotation: Counterclockwise, seen on impeller

Fan ingress protection: IP44

Insulation class: B

Mode of operation: Continuous operation

Fan application: Supply and extract ventilation installed in various premises, medium humid spaces like pools.



هواکش صنعتی پروانه استیل

VIS Series Axial Flow Fan

هواکش صنعتی پروانه استیل سری VIS

جنس بدنه فن : فولاد با پوشش رنگ الکترو استاتیک

جنس پروانه فن : فولاد ضد زنگ

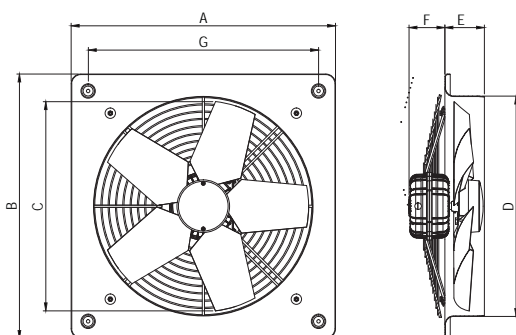
جهت چرخش : پاد ساعتگرد از سمت پروانه

درجه حفاظت فن : IP44

کلاس عایق بندی موتور : B

نوع عملکرد موتور : دائم کار

کاربرد فن : تهویه فضاهای مختلف، فضاهایی با رطوبت متوسط مانند استخر



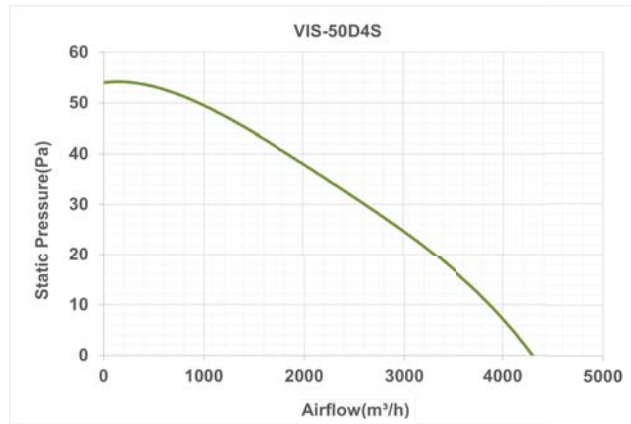
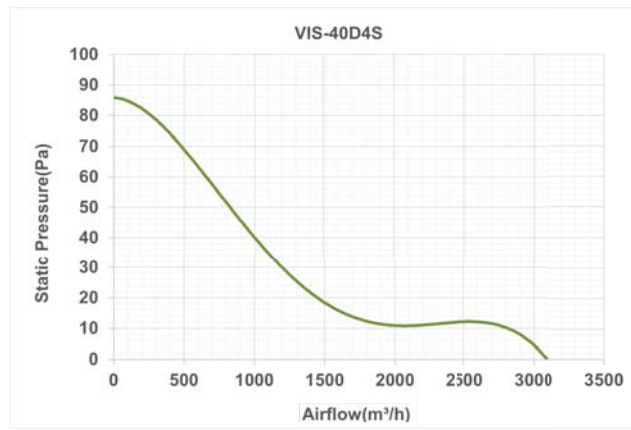
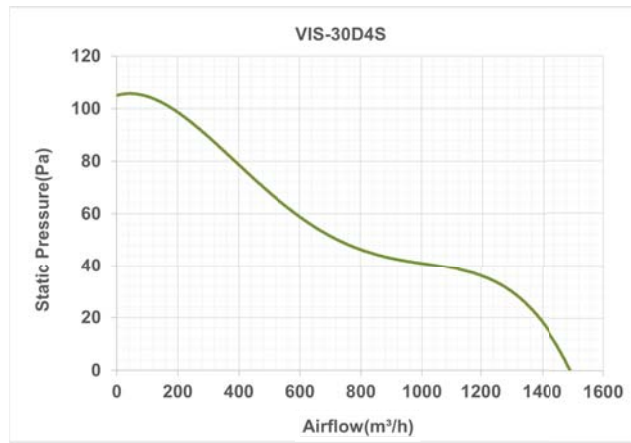
Model	A	B	C	D	E	F	G
VIS-30	400	400	280	300	50	115	330
VIS-40	500	500	380	400	80	95	425
VIS-50	600	600	480	500	90	85	515

ابعاد برحسب میلیمتر ارائه شده است.

تمامی اعداد ارائه شده مربوط به حالت آزاد (Free Delivery) کاربرد فن هستند.

NO	Model	Fan Diameter (mm)	Voltage (V)	Current (A)	Power (W)	Speed (rpm)	Air flow (m ³ /h)	IP	Weight (Kg)	Sound Pressure Level* (dBA)
1	VIS-30D4S	300	220	0.55	115	1400	1500	44	6.3	53
2	VIS-40D4S	400	220	0.76	165	1280	3100	44	7.4	62
3	VIS-50D4S	500	220	0.83	180	1220	4300	44	9	65

* صدای محصول در فاصله معادل سه برابر قطر محصول (با حداقل ۱,۵ متر) اندازه گیری شده است.



VID Series Axial Flow Fan, With Metallic Propeller

Frame and Impeller material : Steel with electrostatic paint coating

Direction of rotation: Counterclockwise, seen on impeller

Fan ingress protection: IP44

Insulation class: B

Mode of operation: Continuous operation

Fan application: Supply and extract ventilation system installed in various premises like mechrrooms, industrial facilities and commercial premises.



هواکش صنعتی سبک فلزی

VID Series Axial Flow Fan

هواکش صنعتی سبک فلزی

سری VID

جنس پروانه و بدنه فن : فولاد با پوشش رنگ الکترو استاتیک

جهت چرخش : پاد ساعتگرد از سمت پروانه

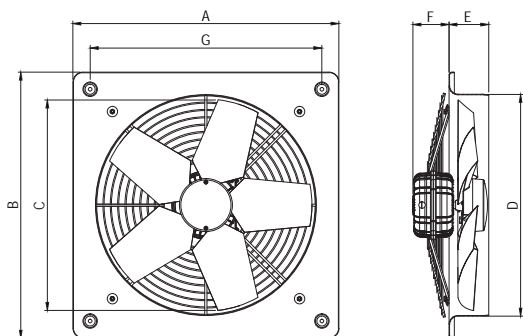
درجه حفاظت فن : IP44

کلاس عایق بندی موتور : B

نوع عملکرد موتور : دائم کار

کاربرد فن : تهویه فضاهای مختلف مانند موتورخانه ها،

کاربردهای صنعتی و فضاهای تجاری



Model	A	B	C	D	E	F	G
VID-30	400	400	280	300	50	115	330
VID-35	450	450	330	350	65	100	365
VID-40	500	500	380	400	80	95	425
VID-45	580	580	430	450	85	85	495
VID-50	600	600	480	500	90	85	515
VID-60	725	725	580	600	115	70	620

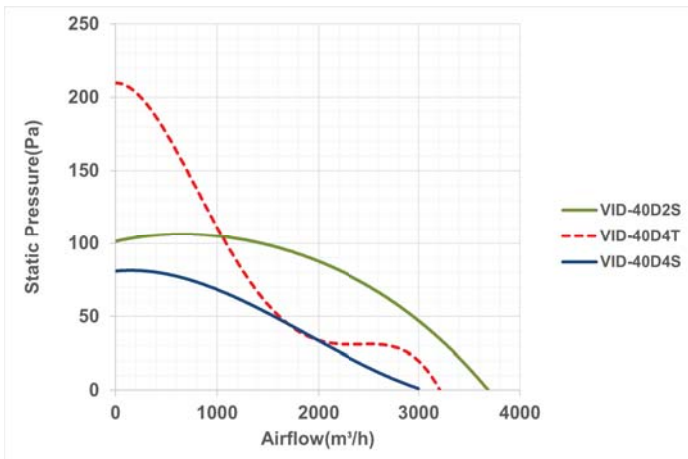
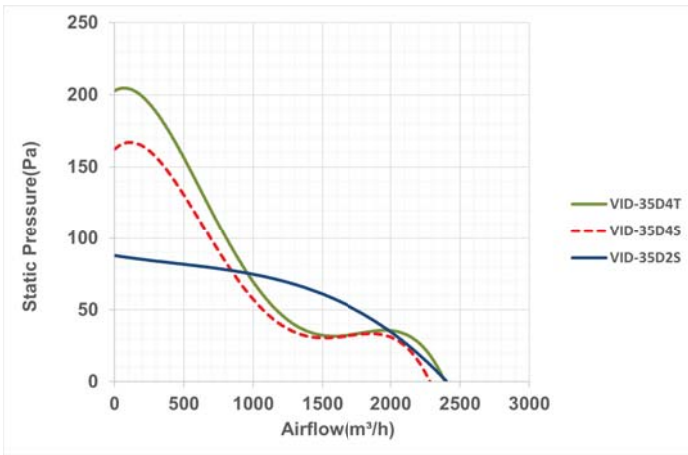
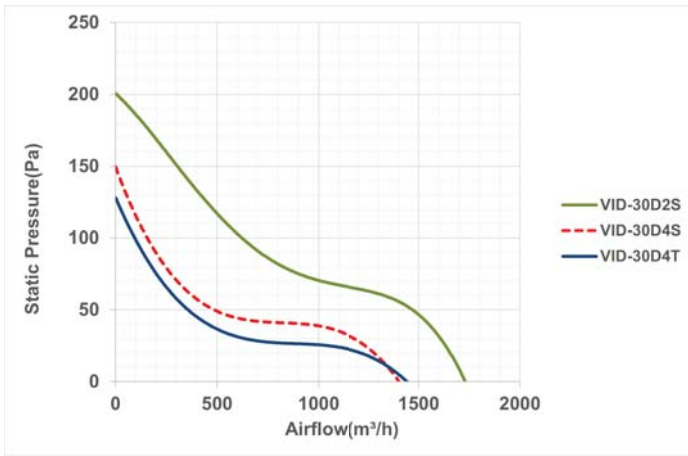
ابعاد برحسب میلیمتر ارائه شده است.

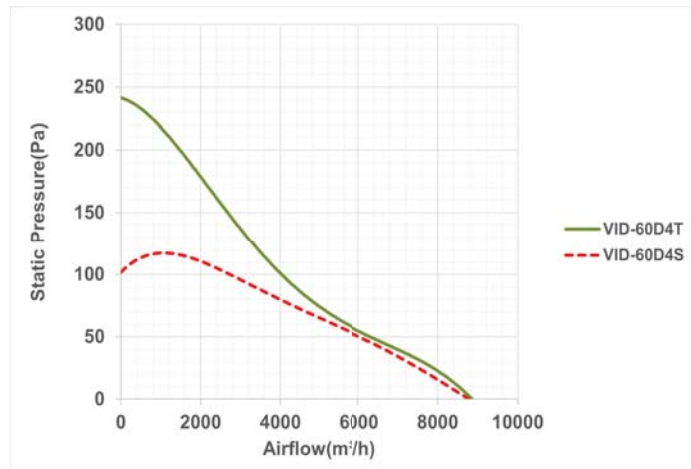
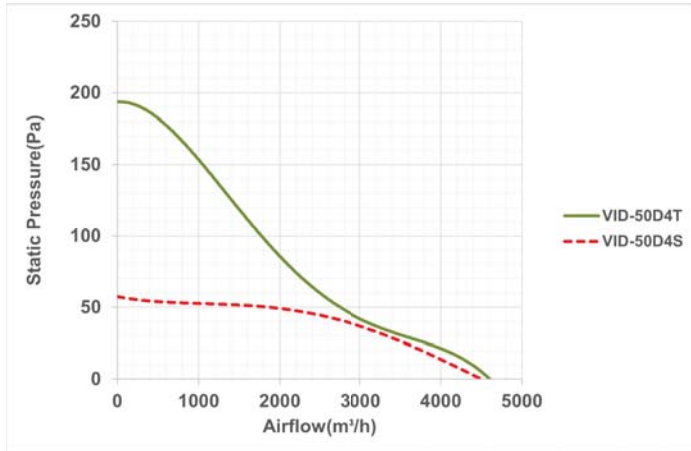
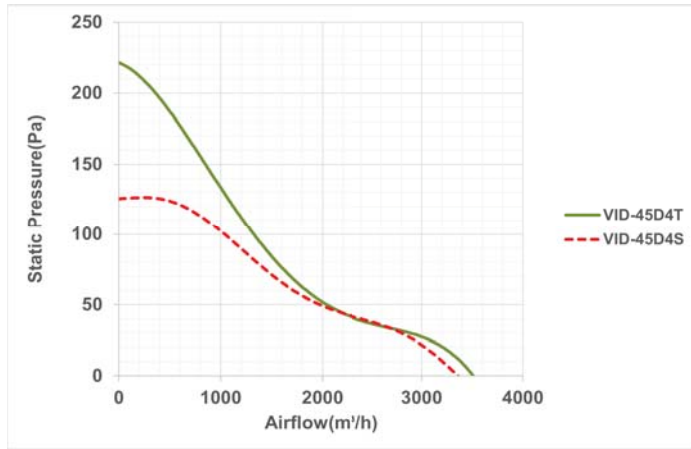


تمامی اعداد ارائه شده مربوط به حالت آزاد (Free Delivery) کارکرد فن هستند.

NO	Model	Fan Diameter (mm)	Voltage (V)	Current (A)	Power (W)	Speed (rpm)	Air flow (m ³ /h)	IP	Weight (Kg)	Sound Pressure Level* (dBA)
1	VID-30D2S	300	220	0.7	160	2600	1750	44	6.6	63
2	VID-30D4S	300	220	0.55	115	1400	1400	44	6.3	53
3	VID-30D4T	300	380	0.6	155	1450	1450	44	6.3	53
4	VID-35D2S	350	220	1	220	2300	2400	44	7.1	65
5	VID-35D4S	350	220	0.6	130	1420	2300	44	6.7	59
6	VID-35D4T	350	380	0.6	170	1450	2400	44	6.9	59
7	VID-40D2S	400	220	1.3	280	2550	3700	44	7.4	69
8	VID-40D4S	400	220	0.7	150	1400	3000	44	7.4	61
9	VID-40D4T	400	380	0.6	200	1420	3200	44	7.4	62
10	VID-45D4S	450	220	0.7	150	1420	3400	44	8.2	63
11	VID-45D4T	450	380	0.6	180	1450	3500	44	8.4	63
12	VID-50D4S	500	220	0.8	170	1370	4500	44	8.6	65
13	VID-50D4T	500	380	0.6	220	1410	4600	44	8.6	65
14	VID-60D4S	600	220	1.75	375	1350	8700	44	12	71
15	VID-60D4T	600	380	1.1	370	1380	8900	44	12.3	71

* صدای محصول در فاصله معادل سه برابر قطر محصول (با حداقل ۱,۵ متر) اندازه گیری شده است.





VIM Series Axial Flow Fan, With Metallic Propeller

Frame and Impeller material : Steel with electrostatic paint coating

Direction of rotation: Counterclockwise, seen on impeller

Fan ingress protection: IP44

Insulation class: B

Mode of operation: Continuous operation

Fan application: Supply and extract ventilation installed in various premises like industrial premises, greenhouses, commercial premises and parking.



هواکش صنعتی سنگین فلزی

VIM Series Axial Flow Fan

هواکش صنعتی سنگین فلزی

سری VIM

جنس پروانه و بدنه فن : فولاد با پوشش رنگ الکترو استاتیک

جهت چرخش : پاد ساعتگرد از سمت پروانه

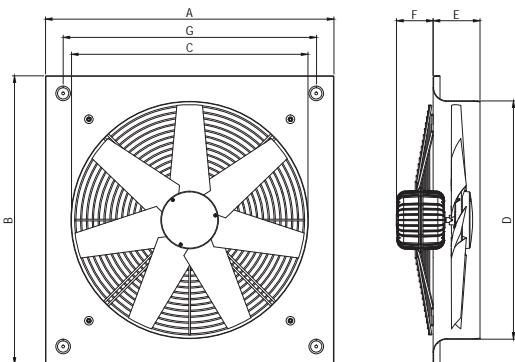
درجه حفاظت فن : IP44

کلاس عایق بندی موتور : B

نوع عملکرد موتور : دائم کار

کاربرد فن : تهویه فضاهای مختلف مانند فضاهای صنعتی،

گلخانه ها، فضاهای تجاری و پارکینگ



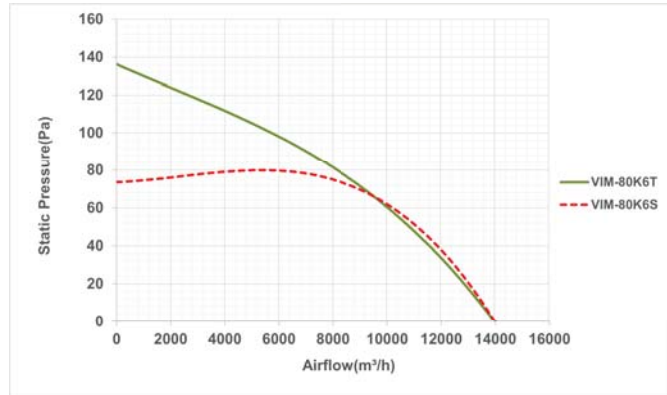
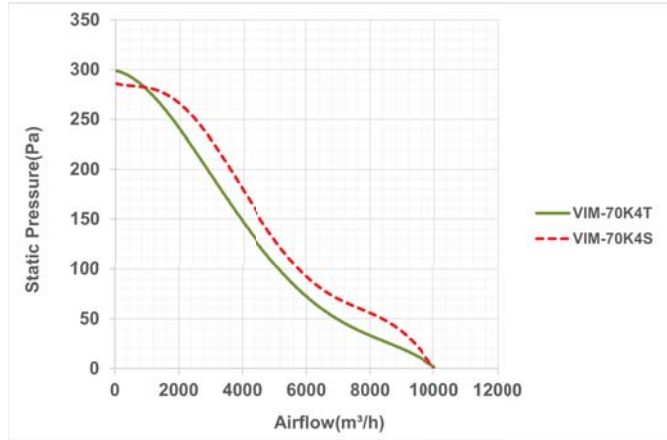
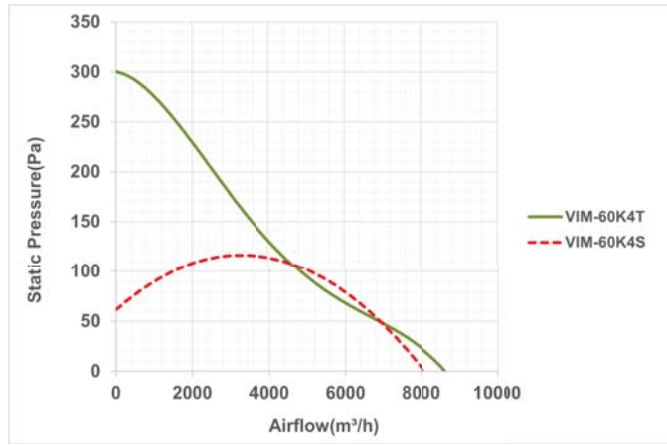
Model	A	B	C	D	E	F	G
VIM-60	725	725	580	600	115	80	620
VIM-70	850	850	690	710	135	110	730
VIM-80	960	960	780	800	135	110	830

ابعاد برحسب میلیمتر ارائه شده است .

تمامی اعداد ارائه شده مربوط به حالت آزاد (Free Delivery) کارکرد فن هستند .

NO	Model	Fan Diameter (mm)	Voltage (V)	Current (A)	Power (W)	Speed (rpm)	Air flow (m ³ /h)	IP	Weight (Kg)	Sound Pressure Level* (dBa)
1	VIM-60K4S	600	220	1.9	400	1450	8500	44	17	76
2	VIM-60K4T	600	380	0.75	370	1450	8500	44	17	76
3	VIM-70K4S	700	220	2.1	460	1450	10000	44	19.5	79
4	VIM-70K4T	700	380	0.85	470	1450	10000	44	19.5	79
5	VIM-80K6S	800	220	2.6	550	930	14000	44	22	76
6	VIM-80K6T	800	380	1.1	500	930	14000	44	22.5	76

* صدای محصول در فاصله معادل سه برابر قطر محصول (با حداقل ۱,۵ متر) اندازه گیری شده است.



VIE Series Axial Flow Fan, With Plastic Propeller

Frame material: Steel with electrostatic paint coating

Impeller material: Polyamide & ABS

Direction of rotation: Counterclockwise, seen on impeller

Fan ingress protection: IP54

Insulation class: B

Mode of operation: Continuous operation

Fan application: Supply and extract ventilation installed in various premises like industrial, commercial premises, greenhouses, poultry houses, mining farms, parking and warehouse.



هواکش صنعتی ایلکا با پروانه پلاستیکی

VIE Series Axial Flow Fan

هواکش صنعتی ایلکا

با پروانه پلاستیکی سری VIE

جنس بدنه فن : فولاد با پوشش رنگ الکترو استاتیک

جنس پروانه فن: پلی آمید و ABS

جهت چرخش : پاد ساعتگرد از سمت پروانه

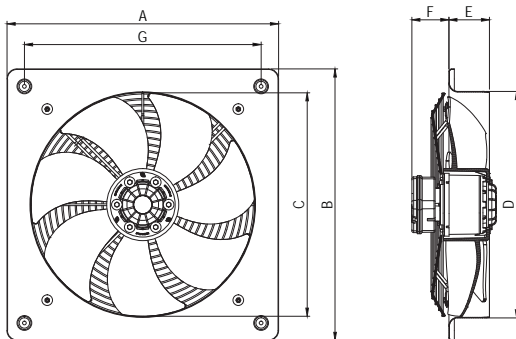
درجه حفاظت فن : IP54

کلاس عایق بندی موتور : B

نوع عملکرد موتور : دائم کار

کاربرد فن : تهویه فضاهای مختلف مانند صنعتی، تجاری،

گلخانه ها، مرغداری ها، مزارع صنعتی، پارکینگ و انبارها .



Model	A	B	C	D	E	F	G
VIE-30	400	400	280	300	50	95	330
VIE-35	450	450	330	350	65	95	365
VIE-40	500	500	380	400	80	100	425
VIE-50	600	600	480	500	90	115	515
VIE-60	725	725	580	600	115	100	620
VIE-70	850	850	690	710	135	115	735

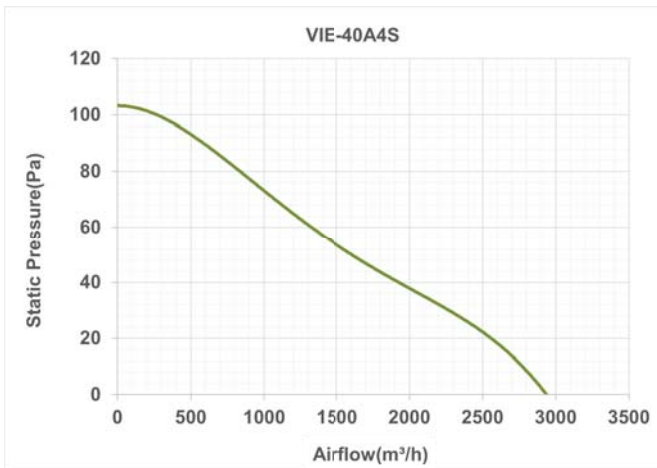
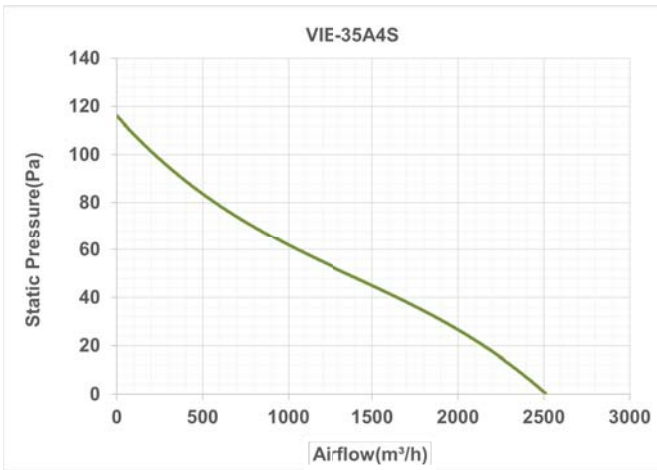
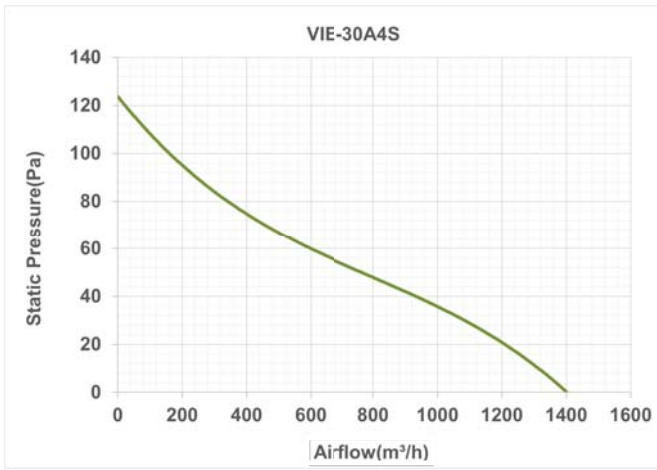
ابعاد برحسب میلیمتر ارائه شده است .

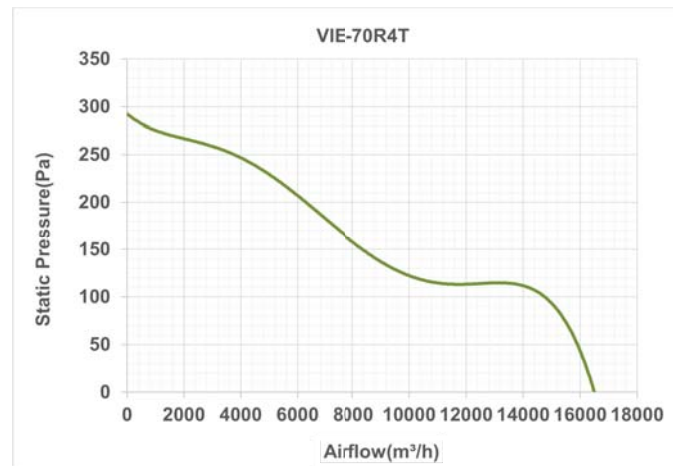
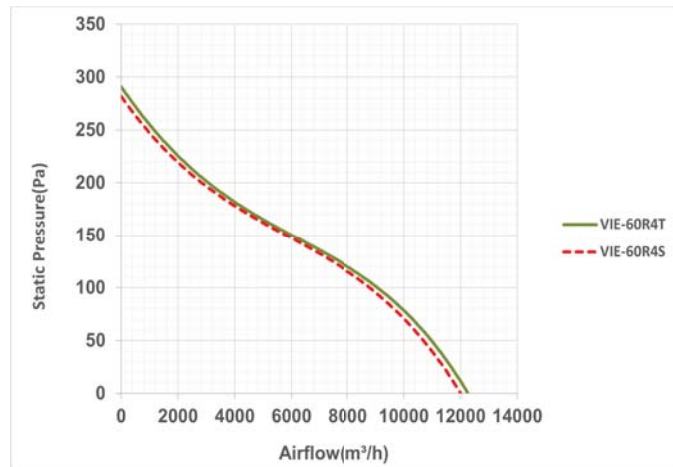
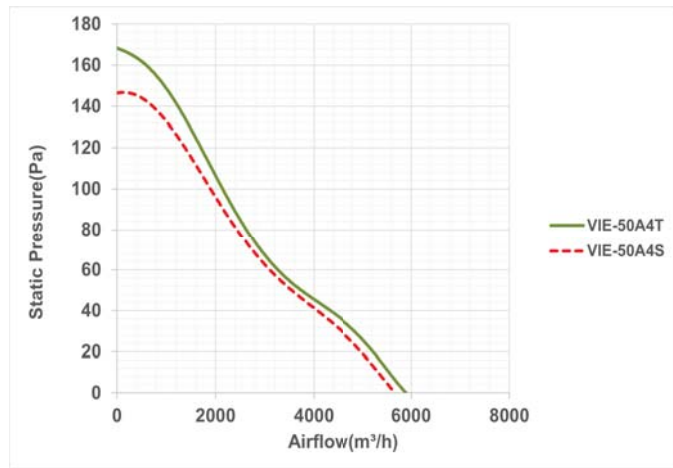


تمامی اعداد ارائه شده مربوط به حالت آزاد (Free Delivery) کارکرد فن هستند.

NO	Model	Fan Diameter (mm)	Voltage (V)	Current (A)	Power (W)	Speed (rpm)	Air flow (m ³ /h)	IP	Weight (Kg)	Sound Pressure Level* (dBA)
1	VIE-30A4S	300	220	0.5	85	1430	1400	54	5.5	52
2	VIE-35A4S	350	220	0.54	105	1375	2500	54	6	57
3	VIE-40A4S	400	220	0.7	150	1280	2900	54	6.5	58
4	VIE-50A4S	500	220	1.55	320	1290	5700	54	9	70
5	VIE-50A4T	500	380	0.7	320	1300	5900	54	9	70
6	VIE-60R4S	600	220	3.6	780	1380	12000	54	18	74
7	VIE-60R4T	600	380	1.9	770	1400	12300	54	18	74
8	VIE-70R4T	700	380	2.3	1300	1300	16500	54	30	82

* صدای محصول در فاصله معادل سه برابر قطر محصول (با حداقل ۱,۵ متر) اندازه گیری شده است.





DVMP Series Axial Flow Fan, Diecast Aluminum Impeller

Frame material : Steel with electrostatic paint coating
 Impeller material: Diecast Aluminum
 Direction of rotation: Counterclockwise, seen on impeller
 Fan ingress protection: IP55
 Insulation class: F
 Mode of operation: Continuous operation
 Fan application: Supply and extract ventilation installed in various premises, like Industrial and Commercial spaces , mechrrooms , parking and warehouse



هواکش صنعتی آکسیال ۱ پروانه دایکست آلومینیوم
 DVMP Series Axial Flow Fan

هواکش صنعتی آکسیال

پروانه دایکست آلومینیوم سری DVMP

جنس بدنه : فولاد با پوشش رنگ الکترو استاتیک

جنس پروانه : دایکست آلومینیوم

جهت چرخش : پاد ساعتگرد از سمت پروانه

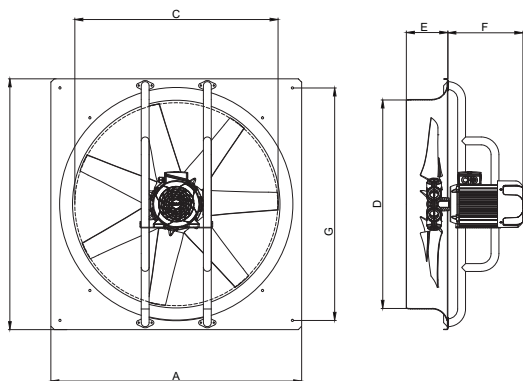
درجه حفاظت فن : IP55

کلاس عایق بندی موتور : F

نوع عملکرد موتور : دائم کار

کاربرد فن : تهویه فضاهای مختلف مانند فضاهای صنعتی و

تجاری ، موتورخانه ، پارکینگ و انبار

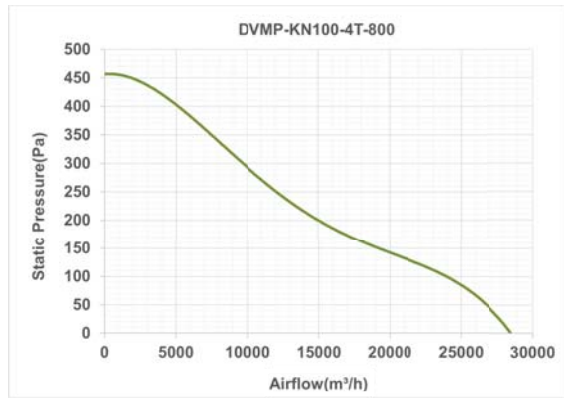
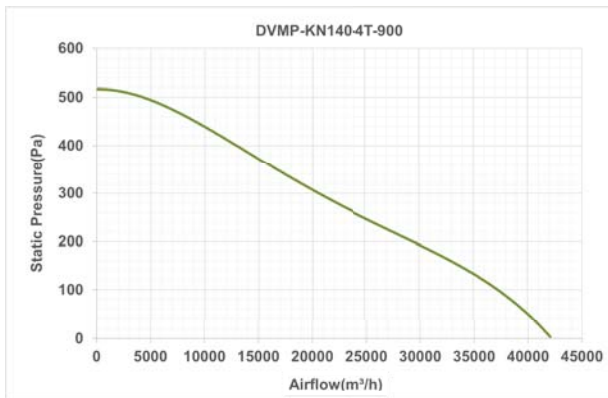
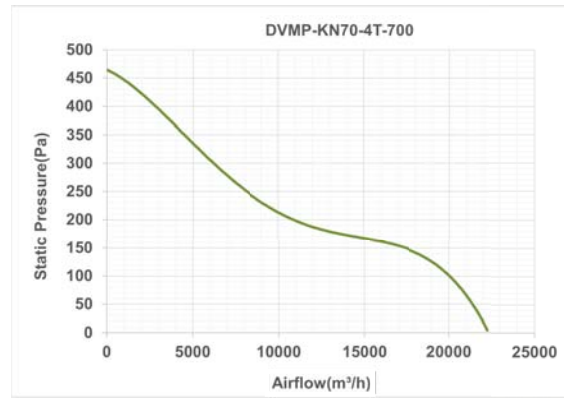
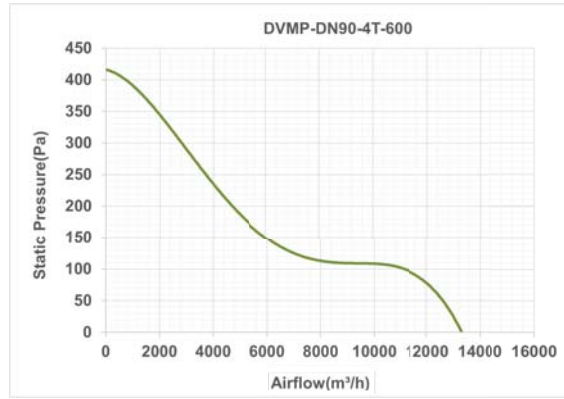
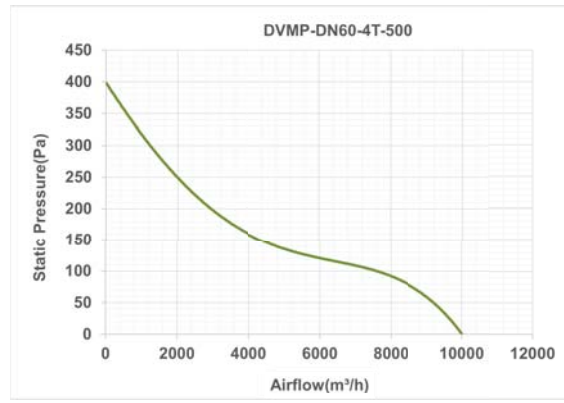


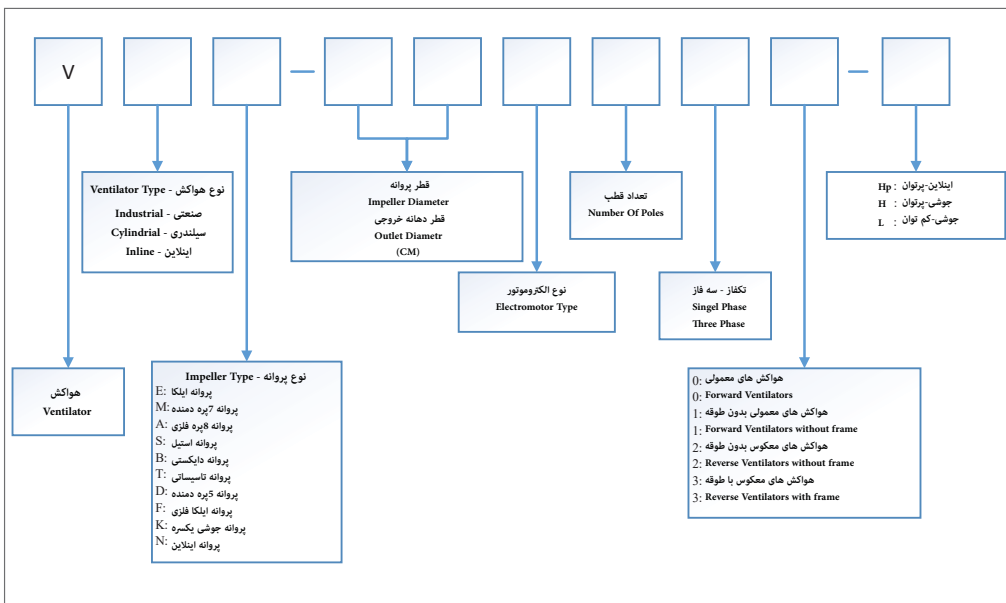
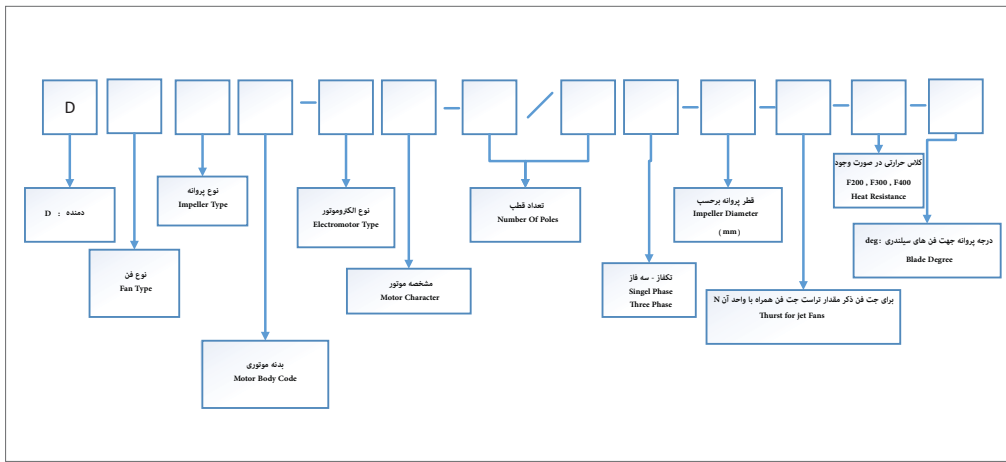
Model	A	B	C	D	E	F	G
DVMP - 500	600	600	480	500	115	258	525
DVMP - 600	730	730	580	600	130	245	620
DVMP - 700	850	850	690	710	140	325	770
DVMP - 800	970	970	780	800	140	330	830
DVMP - 900	1090	1090	885	905	140	330	1010

ابعاد برحسب میلیمتر ارائه شده است .

تمامی اعداد ارائه شده مربوط به حالت آزاد (Free Delivery) کارکرد فن هستند .

NO	Model	Fan Diameter (mm)	Voltage (V)	Current (A)	Power (W)	Speed (rpm)	Air flow (m3/h)	IP	Weight (Kg)
1	DVMP-DN60- 4T-500	500	380	1.8	890	1355	10000	55	23
2	DVMP-DN90- 4T-600	600	380	2.3	1160	1350	13500	55	30
3	DVMP-KN70- 4T-700	700	380	3.4	1700	1420	22000	55	43
4	DVMP-KN100-4T-800	800	380	5	2650	1420	28000	55	51
5	DVMP-KN140- 4T-900	900	380	6.8	3800	1450	42000	55	59





مرکز تحقیقات ساختمان و مسکن





Residential Products

Industrial Products

OEM Axial Products

Centrifugal Axial Products

Parts of Home Appliance Products



www.damandeh.com

sale@damandeh.com