

محصولات خانگی

Residential Products

2021
CATALOGUE

 **دمزده**
DAMAN DEH®



تاریخچه

2-3

Biography

پنکه رومیزی هاله سه سرعته

Haleh Table Fan

4



هواکش خانگی آکسی لاین

5

VBX Residential Axial Extract Fan

هواکش خانگی آکسی لاین IP45

VBX Residential Axial Extract Fan, IP45

6



هواکش خانگی با دمپر برقی مدل هایلوکس

7

VDI Residential Axial Extract Fan

هواکش خانگی با دمپر اتوماتیک مدل اتولوکس

VAL Residential Axial Extract Fan

8



هواکش خانگی با دمپر اتوماتیک مدل اتوایر

9

VAL Residential Axial Extract Fan

هواکش خانگی با دمپر و کلید دستی مدل لوکس

VSL Residential Axial Extract Fan

10



هواکش خانگی با پروانه فلزی

11

VMA Plate Mounted Axial Extract Fan

ایزو و کدینگ

Iso & Coding

12

Iso &
Coding

دمنده

شرکت دمنده فعالیت خود را به عنوان پیشساز در تولید انواع فن و الکتروموتور از سال ۱۳۴۶ با سرمایه گذاری بخش خصوصی و با عزم راسخ و همت بلند جناب آقای احمد بستانچی یکی از کار آفرینان برتر کشور آغاز نموده است. این شرکت با تکیه بر توانایی های خود در عرصه های علم و فن آوری و همچنین توانایی های برجسته مدیریتی توانسته روز به روز در این عرصه به سرعت ترقی نموده و با ایجاد محصولات جدید و با کیفیت یکی از ارکان اصلی صنعت فن و هواکش در ایران و خاورمیانه باشد. شرکت دمنده در سال ۱۳۶۳ به موازات پیشرفت و توسعه محصولات خود در زمینی به مساحت ۱۲۰۰۰ متر در خاتون آباد شهرستان پاکدشت، ظرفیت سالانه تولیدات خود را تا ۲۲۰۰۰۰۰ دستگاه انواع هواکش و الکتروموتور در سال افزایش داد تا بتواند پاسخگوی نیاز روز مشتریان با افزایش سهم خود در بازارهای داخلی و همچنین حضور در بازارهای جهانی و صادرات به بیش از ۱۷ کشور از جمله روسیه، آذربایجان، ترکیه، عراق و ... باشد.

کارخانه دمنده در طراحی جدید توسعه خود در سال ۱۳۹۵ در زمینی بالغ بر ۱۳۰۰۰۰ متر در شهرک صنعتی عباس آباد تهران و با افزایش ظرفیت سالانه تولید تا ۱۴۷۵۰۰۰۰ دستگاه انواع هواکش و الکتروفن و با توسعه خطوط ساخت و تولید و خرید ماشین آلات جدید و به روز افتتاح و به بهره برداری رسید. در حال حاضر شرکت دمنده توانسته است با اشتغال بیش از ۱۰۰۰ نفر و بکارگیری تکنولوژی های نوین دنیا در تولید فن و با داشتن مجهزترین و پیشرفته ترین آزمایشگاه تحقیق و توسعه درخاورمیانه به تولید ۱۵۰ نوع الکتروموتور و بیش از ۴۵۰ نوع محصول اعم از هواکش های اکسیال (خانگی، صنعتی و تاسیساتی)، فن های سانتریفیوژ فوروارد و بکوارد، هواکش های سقفی رادبال، انواع بلوئرها و انواع هواکشهای سیلندری و ... دست یابد. این شرکت اولین و تنها تولید کننده جت فن های ضد حریق پارکینگی (F300) و با عملکرد خاص و مورد تایید سازمان نظام مهندسی و آتش نشانی می باشد.

کار خود را با تولید انواع فن و الکتروموتور شروع کرده است، ولی ماموریت ما ایجاد تحول در صنعت تهویه است. بیانیه ماموریت دمنده جزئی از عناصر راهبردی ما است که حوزه و مسیر فعالیتیمان را مشخص کرده است: دمنده سازمانی است قابل اعتماد، پیشرو و سرآمد که راه حل هایی را در زمینه ی صنعت تهویه ارایه می دهد. با بهره گیری از ایده های ناب و نگرش های جدید، پایبندی به تعهدات و ارزش های تعریف شده، کیفیت متمایز محصولات و خدمات، همکاری با شرکت های برتر جهانی به همراه دانش و تجربه ی محلی، دمنده قادر است ضمن کسب سهم اصلی از بازار داخلی، در بازارهای جهانی نیز حضور مؤثری پیدا کند.



Damandeh Co

has started the activity with the production of Fan and Electromotor; but its principal goal is making innovation at HVAC Industry.

The stated principals define and distinct the production area.

Damandeh Co. is a trustable, pioneer well-known organization which offers solutions at the industry. Utilizing unique ideas and new attitudes, adhering to commitments and values, presenting distinguished quality and services, cooperating with international famous brands, applying local market knowledge and experience are all the main factors which make the brand impressive in Iran and also internationally.

Damandeh Co., started working as a beginner manufacturer of Fan and Electromotor in 1967. This was accomplished as a private investment by Mr. Ahmad Bostanchi, who is a dominant entrepreneur in Iran. The outstanding progress at HVAC industry has been made based on domestic abilities, initial internal facilities and high management capabilities. Updated high quality product is a specific characteristic for Damandeh. In 1984, the production was begun in a plant of 12,000 m² at Pakdasht and was increased up to 2,200,000 fans and electromotors each year. This range at that time could fulfill the customers' need in the market and in parallel the large exports was made to more than 17 countries as Russia, Azerbaijan, Turkey, Iraq and other countries.

The new located plant of Damandeh has started its activity in 2016 in an area of 130,000 m² at Abbas Abad Industrial Zone in which the production was highly increased up to 14,750,000 fans and electromotors yearly and this was accomplished by applying new production lines and added overhauled machineries. As a unique brand and employing more than 1000 colleagues, Damandeh is the leader producer in this industry, with the variety of more than 450 models in Iran and in Middle-East. For designing the products, the newest updated technologies are applied and the products are tested at Damandeh modern and standard labs in which the standards are compared and adjusted with the world's newest scales. Around 150 kinds of Electromotors, and 450 sorts of other products as Residential Fan, Industrial Fan, Forward/Backward Centrifugal Fans, Roof Radial Fans, Blowers and Cylindrical Fans are part of Damandeh products. The first and only manufacturer of carpark Smoke Extraction Jet Fans (F300) is Damandeh; which has obtained the official approval of Construction Engineering Organization and Tehran Fire Department.



HALEH Table Fan

Three Speeds

Haleh table fans are designed for circulation of air in rooms and small office area.

These table fans are manufactured in three sizes, 20, 25 and 30.

The fan propeller is designed to reduce noise level in order to provide suitable environmental conditions. The beautiful design of fan body also provides uniform airflow.

The fan speed can be adjusted with the volume on the fan, moreover the fan has thermal protection system, which turns the fan off in case of excess temperature rise.



پنکه رومیزی هاله سه سرعت

HALEH Table Fan - Three Speeds

پنکه رومیزی هاله سه سرعت

سری FTF

پنکه های رومیزی هاله به منظور گردش هوا در محیط های مسکونی، اداری و فضاهای کوچک ساخته شده است.

این محصول در سه سایز ۲۰، ۲۵ و ۳۰ ارائه می شود.

طراحی پروانه به گونه ای است که کارکرد پنکه بسیار آرام و بی صدا بوده و شرایط محیطی مناسبی را برای مصرف کننده ایجاد می کند.

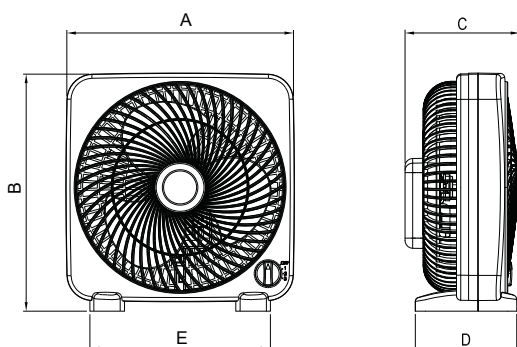
بدنه پنکه با نمایی زیبا علاوه بر ایجاد حفاظی ایمن در مقابل پروانه پنکه، باعث توزیع مناسب هوا نیز می شود.

این محصول به کلید تنظیم دور مجهز است که امکان تنظیم دور پنکه در سه حالت تند، متوسط و کند را فراهم می کند.

همچنین این محصول مجهز به سیستم خودکار محافظت در برابر حرارت (ترموگارد) بوده و در صورت افزایش دمای موتور به هر دلیل، به صورت اتوماتیک خاموش می شود که باعث افزایش

ایمنی محصول می گردد.

تمامی اعداد ارائه شده مربوط به حالت آزاد (Free Delivery) کارکرد فن هستند.



Model	A	B	C	D	E
FTF-20	263	275	133	118	209
FTF-25	337	350	149	149	266
FTF-30	397	415	155	175	316

ابعاد برحسب میلیمتر ارائه شده است.

Model	Fan Diameter (mm)	Voltage (V)	Current (A)	Power (W)	Speed (rpm)	Air flow (m3/h)	Weight (Kg)	Sound ^{**} (dBA)
FTF-20H2S	200	220	0.25	30	2200	350	1.45	52
FTF-25H2S	250	220	0.43	48	1950	500	2.4	54
FTF-30H2S	300	220	0.66	75	1800	750	3	56

* صدای محصول در فاصله معادل سه برابر قطر محصول (با حداقل ۱,۵ متر) اندازه گیری شده است.



هواکش خانگی آکسی لاین سری VBX

این هواکش با دبی m^3/h (70/210) برای اتصال به کانال به قطر (100-200) mm و یا تخلیه آزاد استفاده می شود. نصب موتور به بدنه پلاستیکی باعث شده تا صدای محصول کاهش یابد.

این محصول با استفاده از پلاستیک تزریق شده ساخته شده به اتصال ارت مجهز بوده و ولتاژ کاری آن 220V-50Hz است. همچنین موتور مورد استفاده در این محصول کلاس B است. هواکش های VBX برای تهویه سرویس های بهداشتی و فضاهای کوچک طراحی شده اند.

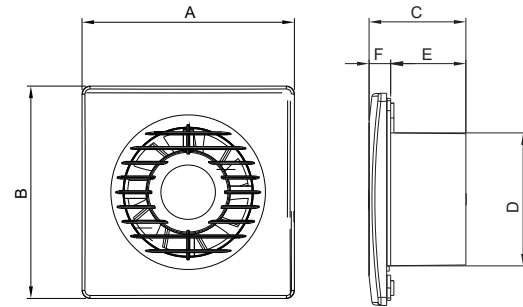
VBX Residential Extract Fan, Axi Line Model

Axial extractor with airflow rate of (70 to 210) m^3/h , for connection to (100 to 200) mm diameter circular ducting or free delivery.

Motor mounted on the fan plastic body allows offering low noise level.

The fan is manufactured from injection molded plastic, with earth connection and single phase 220V-50Hz. The fan is equipped with a class B low consumption motor.

VBX axial extractors are specially designed for ventilation of toilets and small size rooms.



Model	A	B	C	D	E	F
VBX-10	158	158	73	98	56	17
VBX-12	178	178	73	119	56	17
VBX-15	213	213	74	148	57	17
VBX-20	270	270	92	206	74	18

ابعاد برحسب میلیمتر ارائه شده است.

تمامی اعداد ارائه شده مربوط به حالت آزاد (Free Delivery) کارکرد فن هستند.

Model	Fan Diameter (mm)	Voltage (V)	Current (A)	Power (W)	Speed (rpm)	Air flow (m^3/h)	Weight (Kg)	Sound** (dBA)
VBX-10S2S	100	220	0.1	15	2400	70	0.45	38
VBX-12S2S	120	220	0.1	16	1900	120	0.48	38
VBX-15S2S	150	220	0.15	23	2000	170	0.65	45
VBX-20S2S	200	220	0.17	27	1650	210	0.85	51

** صدای محصول در فاصله معادل سه برابر قطر محصول (با حداقل ۱,۵ متر) اندازه گیری شده است.

VBX Residential Extract Fan,

Axi Line Model (IP45)

Axial extractor with airflow rate of (65 to 135) m³/h, for connection to (100 to 150) mm diameter circular ducting or free delivery.

Motor mounted on the fan plastic body allows offering low noise level.

The fan is manufactured from injection molded plastic, with earth connection and single phase 220V-50Hz.

The fan is equipped with a class B low consumption motor.

VBX axial extractors are specially designed for ventilation of toilets, bathrooms and wet areas. The fan protection is IP45.



هواکش خانگی آکسی لاین

VBX Residential Axial Extract Fan

هواکش خانگی آکسی لاین

سری IP45

این هواکش با دبی (65/135) m³/h برای اتصال به کانال به قطر (100-150) mm و یا تخلیه آزاد استفاده می شود.

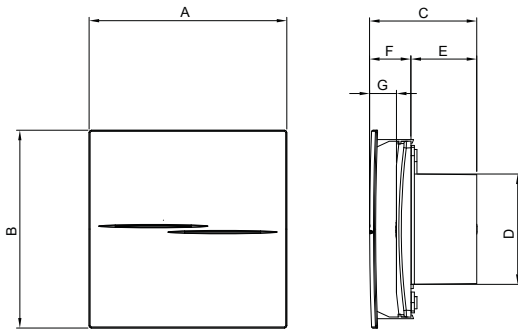
نصب موتور به بدنه پلاستیکی باعث شده تا صدای محصول کاهش یابد.

این محصول با استفاده از پلاستیک تزریق شده ساخته شده به اتصال ارت مجهز بوده و ولتاژ کاری آن 220V-50Hz است.

همچنین موتور مورد استفاده در این محصول کلاس B است.

هواکش های VBX برای تهویه سرویس های بهداشتی، حمام محیط های نمناک و مرطوب طراحی شده اند.

این محصول با درجه حفاظت IP45 ارائه می گردد.



Model	A	B	C	D	E	F	G
VBX-10	178	178	94	98	56	37	24
VBX-12	200	200	98	119	56	42	26
VBX-15	240	240	100	148	57	43	28

ابعاد برحسب میلیمتر ارائه شده است.

تمامی اعداد ارائه شده مربوط به حالت آزاد (Free Delivery) کارکرد فن هستند.

Model	Fan Diameter (mm)	Voltage (V)	Current (A)	Power (W)	Speed (rpm)	Air flow (m ³ /h)	IP	Weight (Kg)	Sound* (dBA)
VBX-10S2S-IP45	100	220	0.07	10	2300	65	45	0.52	37
VBX-12S2S-IP45	120	220	0.09	14	2000	115	45	0.64	39
VBX-15S2S-IP45	150	220	0.09	15	1700	135	45	0.88	51

* صدای محصول در فاصله معادل سه برابر قطر محصول (با حداقل ۱,۵ متر) اندازه گیری شده است.



VDI Residential Extract Fan, Hilux Model

Axial extractor with airflow rate of (80 to 250) m³/h, for connection to (100 to 150) mm diameter circular ducting or free delivery.

Motor mounted on the fan plastic body allows offering low noise level.

The fan is manufactured from injection molded plastic, with earth connection and single phase 220V-50Hz.

The fan is equipped with a class B low consumption motor, and automatic electrically driven damper which is opened smoothly after energizing the fan.

VDI axial extractors are specially designed for ventilation of small size rooms.

هواکش خانگی با دمپر برقی مدل هایلوکس سری VDI

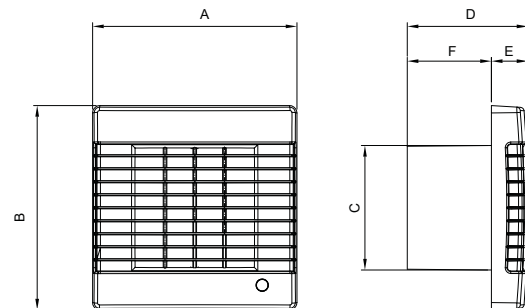
این هواکش با دبی (80/250) m³/h برای اتصال به کانال به قطر (100-150) mm و یا تخلیه آزاد استفاده می شود.

نصب موتور به بدنه پلاستیکی باعث شده تا صدای محصول کاهش یابد.

این محصول با استفاده از پلاستیک تزریق شده ساخته شده، به اتصال ارت مجهز بوده و ولتاژ کاری آن 220V-50Hz است.

همچنین موتور مورد استفاده در این محصول کلاس B است و این هواکش مجهز به دمپر اتوماتیک الکتریکی است که پس از روشن کردن فن به آرامی باز می شود.

هواکش های VDI برای تهویه فضاهای کوچک طراحی شده اند.



Model	A	B	C	D	E	F
VDI-10	165	165	101	97	30	68
VDI-15	211	211	151	113	31	82

ابعاد برحسب میلیمتر ارائه شده است.

تمامی اعداد ارائه شده مربوط به حالت آزاد (Free Delivery) کارکرد فن هستند.

Model	Fan Diameter (mm)	Voltage (V)	Current (A)	Power (W)	Speed (rpm)	Air flow (m ³ /h)	Weight (Kg)	Sound** (dBA)
VDI-10S2S	100	220	0.11	18	2300	80	0.55	39
VDI-15S2S	150	220	0.16	25	1950	250	0.95	45

** صدای محصول در فاصله معادل سه برابر قطر محصول (با حداقل ۱.۵ متر) اندازه گیری شده است.

VAL Residential Extract Fan, Autolux Model

Axial extractor with airflow rate of (310 to 820) m³/h, with square discharge area for installation on window and free delivery.

Motor mounted on the fan plastic body allows offering low noise level.

The fan is manufactured from injection molded plastic, with earth connection and single phase 220V-50Hz.

The fan is equipped with a class B low consumption motor, and automatic air flow driven damper which opens after energizing the fan.

VAL axial extractors are specially designed for ventilation of small and medium rooms, kitchens and office spaces.



هواکش خانگی با دمپر اتوماتیک

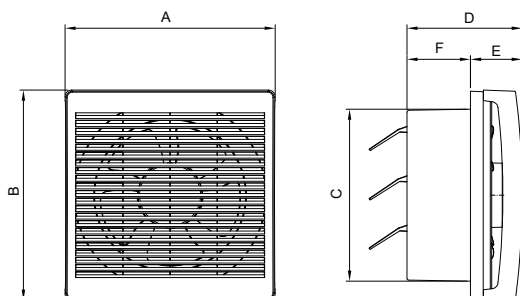
VAL Residential Axial Extract Fan

هواکش خانگی با دمپر اتوماتیک مدل اتولوکس سری VAL

این هواکش با دبی (310/820) m³/h دارای ناحیه تخلیه مربع شکل برای نصب روی پنجره و یا تخلیه آزاد استفاده می شود. نصب موتور به بدنه پلاستیکی باعث شده تا صدای محصول کاهش یابد.

این محصول با استفاده از پلاستیک تزریق شده ساخته شده، به اتصال ارت مجهز بوده و ولتاژ کاری آن 220V-50Hz است. همچنین موتور مورد استفاده در این محصول کلاس B است و این هواکش مجهز به دمپر اتوماتیکی است که با جریان هوا پس از روشن شدن فن باز می شود.

هواکش های VAL برای تهویه اتاق ها و آشپزخانه های کوچک و محیط های اداری طراحی شده اند.



Model	A	B	C	D	E	F
VAL-15	245	245	194	145	59	86
VAL-20	290	290	240	160	70	90
VAL-25	345	345	294	170	73	97
VAL-30	395	395	344	167	70	97

ابعاد برحسب میلیمتر ارائه شده است.

تمامی اعداد ارائه شده مربوط به حالت آزاد (Free Delivery) کارکرد فن هستند.

Model	Fan Diameter (mm)	Voltage (V)	Current (A)	Power (W)	Speed (rpm)	Air flow (m ³ /h)	Weight (Kg)	Sound ^{**} (dBA)
VAL-15H2S	150	220	0.31	35	2150	310	1.3	47
VAL-20C4S	200	220	0.17	34	1340	420	1.7	42
VAL-25C4S	250	220	0.21	44	1200	700	2.1	48
VAL-30C4S	300	220	0.25	50	1170	820	2.4	44

** صدای محصول در فاصله معادل سه برابر قطر محصول (با حداقل ۱,۵ متر) اندازه گیری شده است.



VAL Residential Extract Fan, Autoair Model

Axial extractor with airflow rate of (250 to 420) m³/h, with square discharge area for installation on window and free delivery.

Motor mounted on the fan plastic body allows offering low noise level.

The fan is manufactured from injection molded plastic, with earth connection and single phase 220V-50Hz.

The fan is equipped with a class B low consumption motor, and automatic air flow driven damper which opens after energizing the fan.

VAL axial extractors are specially designed for ventilation of small rooms, kitchens and office spaces.

هواکش خانگی با دمپر اتوماتیک مدل اتوایر سری VAL

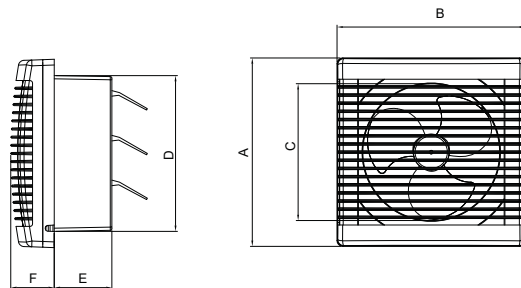
این هواکش با دبی (250/420) m³/h دارای ناحیه تخلیه مربع شکل برای نصب روی پنجره و یا تخلیه آزاد استفاده می شود.

نصب موتور به بدنه پلاستیکی باعث شده تا صدای محصول کاهش یابد.

این محصول با استفاده از پلاستیک تزریق شده ساخته شده، به اتصال ارت مجهز بوده و ولتاژ کاری آن 220V-50Hz است.

همچنین موتور مورد استفاده در این محصول کلاس B است و این هواکش مجهز به دمپر اتوماتیکی است که با جریان هوا پس از روشن شدن فن باز می شود.

هواکش های VAL برای تهویه اتاق ها و آشپزخانه های کوچک و محیط های اداری طراحی شده اند.



Model	A	B	C	D	E	F
VAL-15	245	245	160	194	86	59
VAL-20	290	290	200	240	90	70

ابعاد برحسب میلیمتر ارائه شده است.

تمامی اعداد ارائه شده مربوط به حالت آزاد (Free Delivery) کارکرد فن هستند.

Model	Fan Diameter (mm)	Voltage (V)	Current (A)	Power (W)	Speed (rpm)	Air flow (m ³ /h)	Weight (Kg)	Sound** (dBA)
VAL-15S2S	150	220	0.16	24	2250	250	0.9	47
VAL-20H2S	200	220	0.28	34	2100	420	1.6	48

* صدای محصول در فاصله معادل سه برابر قطر محصول (با حداقل ۱٫۵ متر) اندازه گیری شده است.

VSL Residential Extract Fan, Lux Model

Axial extractor with airflow rate of (210 to 1000) m³/h, with square discharge area for installation on window and free delivery.

Motor mounted on the fan plastic body allows offering low noise level.

The fan is manufactured from injection molded plastic, with earth connection and single phase 220V-50Hz.

The fan is equipped with a class B low consumption motor, and manual damper which its opening leads to energizing the fan.

VSL axial extractors are specially designed for ventilation of small and medium rooms, kitchens and office spaces.



هواکش خانگی با دمپر و کلید دستی

VSL Residential Axial Extract Fan

هواکش خانگی با دمپر و کلید دستی مدل لوکس سری VSL

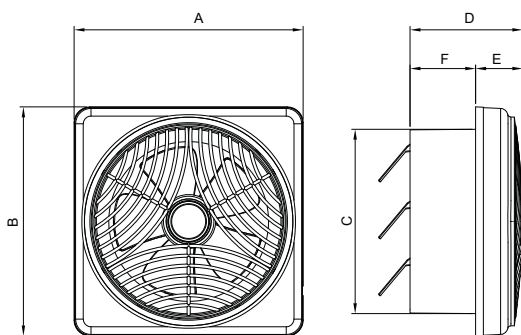
این هواکش با دبی (210/1000) m³/h دارای ناحیه تخلیه مربع شکل و برای نصب روی پنجره و یا تخلیه آزاد استفاده می شود.

نصب موتور به بدنه پلاستیکی باعث شده تا صدای محصول کاهش یابد.

این محصول با استفاده از پلاستیک تزریق شده ساخته شده، به اتصال ارت مجهز بوده و ولتاژ کاری آن 220V-50Hz است.

همچنین موتور مورد استفاده در این محصول کلاس B است و این هواکش مجهز به دمپر دستی است که باز کردن آن باعث روشن شدن فن می شود.

هواکش های VSL برای تهویه اتاق ها و آشپزخانه های کوچک و متوسط و محیط های اداری طراحی شده اند.



Model	A	B	C	D	E	F
VSL-15	225	225	170	139	46	93
VSL-20	297	297	239	146	61	85
VSL-25	352	352	290	169	75	95
VSL-30	390	390	339	140	49	91

ابعاد برحسب میلیمتر ارائه شده است.

تمامی اعداد ارائه شده مربوط به حالت آزاد (Free Delivery) کارکرد فن هستند.

Model	Fan Diameter (mm)	Voltage (V)	Current (A)	Power (W)	Speed (rpm)	Air flow (m ³ /h)	Weight (Kg)	Sound* (dBA)
VSL-15S2S	150	220	0.14	24	2050	210	0.85	44
VSL-20S2S	200	220	0.18	28	1650	270	1.35	48
VSL-20C4S	200	220	0.17	35	1350	430	1.95	41
VSL-25C4S	250	220	0.21	43	1320	680	2.1	46
VSG-30C4S	300	220	0.22	46	1100	1000	2.6	43

* صدای محصول در فاصله معادل سه برابر قطر محصول (با حداقل ۱,۵ متر) اندازه گیری شده است.



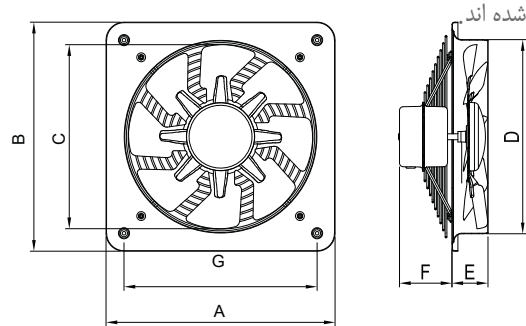
VMA Plate Mounted Axial Extract Fan, With Metallic Propeller

Axial extractor with airflow rate of (75 to 1000) m³/h, with circular discharge area of (100 to 300) mm for installation on window and free delivery. The fan body and impeller are manufactured from steel, with earth connection and single phase 220V-50Hz.

The fan is equipped with a class B low consumption motor. VMA axial extractors are specially designed for ventilation of small and medium rooms, kitchens and office spaces.

هواکش خانگی فلزی با پروانه فلزی سری VMA

این هواکش با دبی (75/1000) m³/h دارای ناحیه تخلیه دایره شکلی به قطر (100-300) mm و برای نصب روی پنجره و یا تخلیه آزاد استفاده می شود. بدنه و پروانه محصول با استفاده از فلز ساخته شده، به اتصال ارت مجهز بوده و ولتاژ کاری آن 220V-50Hz است. همچنین موتور مورد استفاده در این محصول کلاس B است. هواکش های VMA برای تهویه اتاق ها و آشپزخانه های کوچک و متوسط و محیط های اداری طراحی



Model	A	B	C	D	E	F	G
VMA-10	140	140	95	100	25	60	114
VMA-12	170	170	115	120	25	60	145
VMA-15S	200	200	140	150	30	55	160
VMA-15C	200	200	140	150	30	90	160
VMA-20	250	250	195	200	40	70	202
VMA-25	306	306	245	250	50	70	258
VMA-30	350	350	295	300	55	68	300

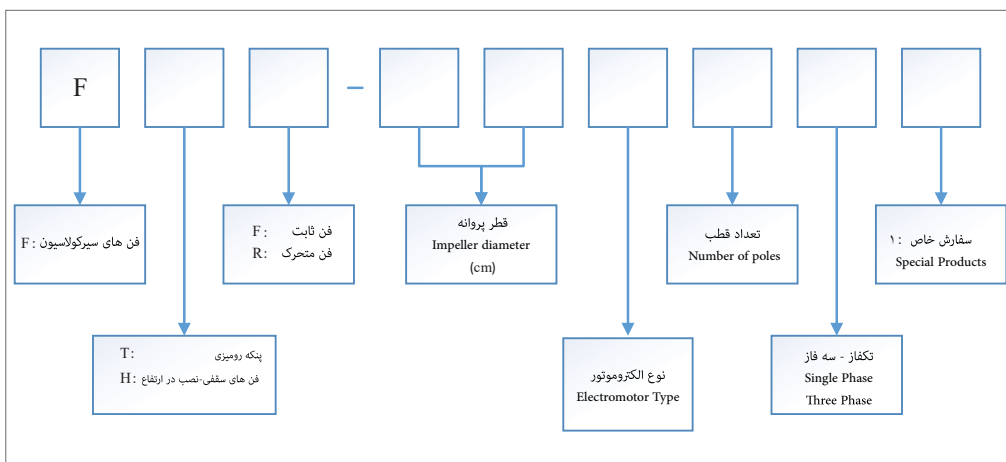
ابعاد برحسب میلیمتر ارائه شده است.

تمامی اعداد ارائه شده مربوط به حالت آزاد (Free Delivery) کارکرد فن هستند.

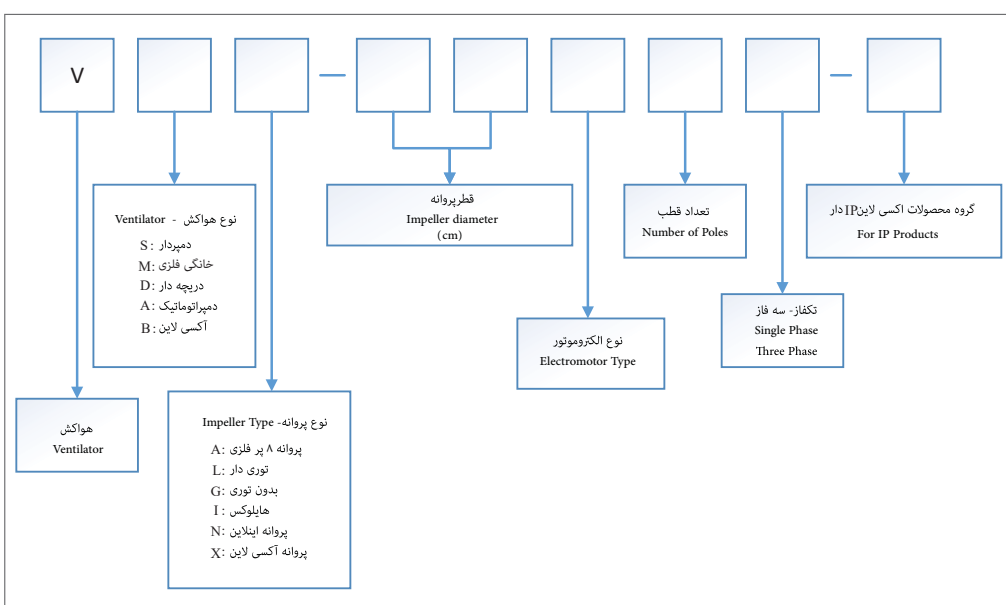
Model	Fan Diameter (mm)	Voltage (V)	Current (A)	Power (W)	Speed (rpm)	Air flow (m ³ /h)	Weight (Kg)	Sound* (dBA)
VMA-10S2S	100	220	0.1	15	2500	75	0.45	38
VMA-12S2S	120	220	0.1	16.5	2050	140	0.5	39
VMA-15S2S	150	220	0.1	16	2150	170	0.6	40
VMA-15C2S	150	220	0.2	41	2800	310	1.3	47
VMA-20C2S	200	220	0.23	51	2500	685	1.5	54
VMA-20C4S	200	220	0.18	36	1400	360	1.5	41
VMA-25C2S	250	220	0.25	52	2400	950	1.8	58
VMA-25C4S	250	220	0.2	42	1350	600	1.8	45
VMA-30C4S	300	220	0.21	45	1220	1000	2	49

* صدای محصول در فاصله معادل سه برابر قطر محصول (با حداقل ۱,۵ متر) اندازه گیری شده است.

دستور العمل کدینگ فن های سیرکولاسیون (پنکه رومیزی)



دستور العمل کدینگ هواکش خانگی



مرکز تحقیقات ساختمان و مسکن



تولیدکننده انواع الکتروموتور و فن های خانگی، صنعتی، تاسیساتی، تونلی و پارکینگی و لوازم خانگی

Manufacture of Electromotors, Residential Ventilators, Industrial Fans, Car-parks and Tunnel Ventilation Systems, Home Appliances



Residential Products

Industrial Products

OEM Axial Products

Centrifugal Axial Products

Parts of Home Appliance Products



www.damandeh.com
sale@damandeh.com