





Müşteriye özel Proje, Tasarım ve Üretim.

KORMAS Elektrikli Motor San. ve Tic. A.Ş 1996 yılında İstanbul'da kurulmuştur. Sektörde kazanılmış olan tecrübe ile bugün yıllık 1.400.000 adet motorun üzerinde üretim kapasitesine ulaşmıştır. Sürekli yenilenen ürün yelpazemizde; OEM Ticari araç firmalarının ürettikleri kamyon, kamyonet, otobüs, minibüs, midibüs gibi ticari araçların 12/24/48V gerilimindeki ve 10/800W gücündeki; kalorifer motorları, kapı açma-kapama motorları, santrifüj pompa ve motorları ayrıca muhtelif ünitelerinde kullanılan seri ve özel universal redüktörlü DC motorlar yer almaktadır. Komple kalorifer setleri, blower üniteleri, aksiyel üniteleri, cebri ve fanlı konvektör, turbo havalandırma üniteleri üretimimiz mevcuttur.

Güçlü mühendis kadromuz ile ürünlerimizin tasarım, üretim ve Ar-Ge hizmetlerini kendi bünyemizde yaparak, müşterilerimizin özel taleplerine cevap verebilmekteyiz.

Firmamızda yürütülen kalite-güvence sistemi faaliyetleri 2002 yılında ISO 9001-2000 belgesi ile başlamış olup, 04.2008 de ISO TS 16949 Otomotiv İçin Kalite Yönetim Sistemi belgesi alınarak devam etmektedir. 2007 yılında ürünlerimizin CE sertifikalandırılması da yapılmıştır. Ayrıca 2015 yılında ISO 14001 belgesi alınmıştır. Eğitimli uzman

kadromuz, ileri teknoloji makina parkurumuz ve %100 kontrollü entegre faaliyetlerimiz sonucunda elde edilen ürün kalitemiz ile, toplam üretimimizin %35-50 'sini ihraç etme olanağı sağlamıştır.

Yeni ve modern fabrikamız 6000 m² açık ve 20000 m² kapalı alan olmak üzere toplamda 26000 m² olup içerisinde; talaşlı ve talaşsız imalat, alüminyum enjeksiyon bölümü, boyahane, kalıphane, sac işleme, plastik enjeksiyon bölümü, montaj ve sarım hatları, elektronik dizgi hattı, hammadde deposu, mamul deposu, yemekhane, eğitim salonları, Ar-Ge, laboratuvar, sosyal aktivite alanlarını bulundurmaktadır. Oldukça geniş ve ferah alanlarda çalışma koşulları oluşturulmuştur. Özellikle Ar-Ge ve laboratuvar çalışmalarına ağırlık ve önem verdiğimizden bu alanlar özel olarak dizayn edilmiştir.

Ayrıca 2016 yılında makina parkuruna eklemiş olduğumuz full otomatik elektronik dizgi hattı ile elektronik kart üretimine başlamış bulunmaktayız. Üretmekte olduğumuz kartların tasarım ve yazılımları da firmamız tarafından yapılmaktadır.



Custom Product Design - R&D Capabilities

KORMAS Elektrikli Motor San. ve Tic. A.Ş has been established in Istanbul at 1996. With the experience gained in the industry, today company has reached an annual production capacity of 1.400.000 pieces of motors. Within constantly renewing product range, heater motors, door opening and closing motors, centrifugal water pumps and its motors, universal / special geared DC motors used in various units are produced by the company for OEM trucks and commercial vehicles in 12/24/48V & 10/800W power range. Complete heater sets, blower units, axial fans, convectors with fan, turbo air conditioning units are available in our production.

By the help of our strong engineering team; design, production and R & D services through our own facilities, we can respond to our customers specific demands.

Our quality management affairs has been started on 2002 with ISO 9001- 2000 and continued with CE certification which was obtained at 2007. ISO-TS 16949 quality certificate was taken on May 2008. In addition, ISO – 14001 certificate

was also taken on 2015. As a result of 100% controlled high quality of our parts during the whole production process with the support of high-technology oriented equipments, well educated and expertise staff in the field; We are exporting 35-50% of our production to all over the world.

Our new and modern production facility constructed over 6000 m2 open area and 20000 m2 closed area in total 26000 m2 which covers machining, aluminium injection lines, painting, tooling, sheet processing, plastic injection line, assembly and winding lines, electronic assembly line, raw material and finished goods warehouses, restaurant, meeting rooms, R&D divisions, laboratory, social facility areas and guest room. Since our R&D and laboratory are backbone of our firm, therefore these areas has been specially designed.

In addition, full automatic electronic assembly line is introduced in 2016 to our machinery pact and production of electronic cards has been started. Design and software of electronic cards that we produce are also made by our company.

İçindekiler / Contents

• Tek Milli Fan Motorları / Fan Motors With Single Shaft

8 - 31

| Eski Ürün Kodu | Yeni Ürün Kodu |
|-----------------|---------------------|
| 10 • 671 140 84 | - 5 607 051 120 001 |
| 10 • 671 140 66 | - 5 607 051 240 001 |
| 11 • 671 144 72 | - 5 601 051 120 001 |
| 11 • 611 110 01 | - 5 605 063 240 001 |
| 12 • 612 106 13 | - 5 605 063 120 002 |
| 12 • 612 106 14 | - 5 605 063 240 020 |
| 13 • 622 133 05 | - 5 605 063 120 027 |
| 13 • 622 133 01 | - 5 605 063 240 002 |
| 14 • 622 124 01 | - 5 605 063 120 001 |
| 14 • 622 124 02 | - 5 605 063 240 001 |
| 15 • 622 126 06 | - 5 605 063 240 006 |
| 15 • 671 132 03 | - 5 605 060 120 001 |
| 16 • 612 106 01 | - 5 605 076 120 001 |
| 16 • 612 106 04 | - 5 605 076 240 002 |
| 17 • 671 132 07 | - 5 605 060 240 001 |
| 17 • 671 150 07 | - 5 605 076 120 032 |
| 18 • 671 150 08 | - 5 605 076 240 017 |
| 18 • 672 150 05 | - 5 605 076 120 024 |
| 19 • 672 150 06 | - 5 605 076 240 034 |
| 29 • 661 139 03 | - 5 605 076 240 054 |
| 20 • 661 139 01 | - 5 605 076 120 006 |
| 20 • 661 139 02 | - 5 605 076 240 012 |

| Eski Ürün Kodu | Yeni Ürün Kodu |
|-------------------|---------------------|
| 21 • 661 139 05 | - 5 605 076 120 007 |
| 21 • 661 139 06 | - 5 605 076 240 013 |
| 22 • 622 130 01 | - 5 605 063 120 038 |
| 22 • 622 130 02 | - 5 605 063 240 007 |
| 23 • 622 130 14 | - 5 605 076 120 005 |
| 23 • 622 130 15 | - 5 605 076 240 020 |
| 24 • 651 238 05 | - 5 605 102 120 002 |
| 24 • 651 238 06 | - 5 605 102 240 001 |
| 25 • 651 238 05-U | - 5 605 102 120 008 |
| 25 • 651 238 06-U | - 5 605 102 240 008 |
| 26 • 651 238 60 | - 5 605 102 120 003 |
| 26 • 651 238 62 | - 5 605 102 240 035 |
| 27 • 651 238 60-U | - 5 605 102 240 044 |
| 27 • 651 238 62-U | - 5 605 102 240 040 |
| 28 • 651 238 07 | - 5 605 102 240 001 |
| 28 • 651 238 08 | - 5 605 102 240 002 |
| 29 • 651 238 07-U | - 5 605 102 120 009 |
| 29 • 651 238 08-U | - 5 605 102 240 009 |
| 30 • 671 150 01 | - 5 605 076 120 008 |
| 30 • 671 150 02 | - 5 605 076 240 015 |
| 31 • 671 150 12 | - 5 605 076 120 009 |
| 31 • 671 150 13 | - 5 605 076 240 019 |

• Hidrolik Direksiyon Motorları / Hydraulic Steering Motors

32 - 33

| Eski Ürün Kodu | Yeni Ürün Kodu |
|-----------------|---------------------|
| 33 • 671 140 18 | - 5 606 102 120 001 |

| Eski Ürün Kodu | Yeni Ürün Kodu |
|-----------------|---------------------|
| 33 • 671 146 19 | - 5 606 095 120 001 |

• Çift Milli Fan Motorları / Fan Motors With Double Shaft

34 - 40

| Eski Ürün Kodu | Yeni Ürün Kodu |
|-----------------|---------------------|
| 35 • 671 131 03 | - 5 607 060 120 002 |
| 35 • 671 131 21 | - 5 607 060 240 001 |
| 36 • 671 132 12 | - 5 607 060 120 004 |
| 36 • 671 132 13 | - 5 607 060 240 004 |
| 37 • 651 238 28 | - 5 607 076 120 007 |
| 37 • 651 238 24 | - 5 607 076 240 008 |
| 38 • 651 238 32 | - 5 607 076 120 009 |
| 38 • 651 238 34 | - 5 607 076 240 010 |
| 39 • 651 238 29 | - 5 607 076 120 008 |
| 39 • 651 238 30 | - 5 607 076 240 009 |
| 40 • 651 238 36 | - 5 607 076 120 010 |

| Eski Ürün Kodu | Yeni Ürün Kodu |
|-----------------|---------------------|
| 40 • 651 238 26 | - 5 607 076 240 011 |
| 41 • 651 238 75 | - 5 607 076 120 015 |
| 41 • 651 238 31 | - 5 607 076 240 053 |
| 42 • 651 238 09 | - 5 607 076 120 002 |
| 42 • 651 238 10 | - 5 607 076 240 006 |
| 43 • 651 238 33 | - 5 607 076 120 011 |
| 43 • 651 238 23 | - 5 607 076 240 012 |
| 44 • 651 238 01 | - 5 607 076 120 003 |
| 44 • 651 238 02 | - 5 607 076 240 003 |
| 45 • 651 238 03 | - 5 607 076 120 004 |
| 45 • 651 238 04 | - 5 607 076 240 004 |

• Silecek Motorları / Wiper Motors

46 - 55

| Eski Ürün Kodu | Yeni Ürün Kodu |
|-----------------|---------------------|
| 48 • | - 5 608 063 120 029 |
| 48 • | - 5 608 063 240 020 |
| 49 • | - 5 608 063 240 052 |
| 49 • | - 5 608 063 120 057 |
| 50 • | - 5 608 063 120 058 |
| 50 • | - 5 608 063 240 053 |
| 51 • 631 070 01 | - 5 608 090 120 001 |
| 51 • 631 070 02 | - 5 608 090 240 002 |

| Eski Ürün Kodu | Yeni Ürün Kodu |
|-----------------|---------------------|
| 52 • 631 070 03 | - 5 608 090 120 002 |
| 52 • 631 070 04 | - 5 608 090 240 003 |
| 53 • 631 080 01 | - 5 608 095 120 003 |
| 53 • 631 080 02 | - 5 608 095 240 002 |
| 54 • 631 080 03 | - 5 608 095 120 004 |
| 54 • 631 080 04 | - 5 608 095 240 004 |
| 55 • 631 010 13 | - 5 608 063 120 003 |
| 55 • 631 010 03 | - 5 608 063 120 002 |

• Şanzımanlı Motorlar / Motor With Transmisson

56 - 81

| Eski Ürün Kodu | Yeni Ürün Kodu |
|------------------|---------------------|
| 58 • 631 034 56 | - 5 603 067 120 009 |
| 58 • 631 034 57 | - 5 603 067 240 008 |
| 59 • | - 5 603 067 120 014 |
| 59 • 631 034 177 | - 5 603 067 240 058 |
| 60 • | - 5 603 067 120 015 |
| 60 • 631 034 130 | - 5 603 063 240 005 |
| 61 • 631 034 52 | - 5 603 067 120 008 |
| 61 • 631 034 53 | - 5 603 067 240 083 |
| 62 • | - 5 603 067 120 016 |
| 62 • | - 5 603 067 240 107 |
| 63 • | - 5 603 067 120 017 |
| 63 • | - 5 603 067 240 108 |
| 64 • 631 034 58 | - 5 603 067 120 001 |
| 64 • 631 034 59 | - 5 603 067 240 019 |
| 65 • | - 5 603 067 120 018 |
| 65 • 631 034 147 | - 5 603 067 240 035 |
| 66 • | - 5 603 067 120 019 |
| 66 • 631 034 78 | - 5 603 067 240 013 |
| 67 • | - 5 603 067 120 020 |
| 67 • 631 034 50 | - 5 603 067 240 010 |
| 68 • | - 5 603 067 120 021 |
| 68 • | - 5 603 067 240 109 |
| 69 • | - 5 603 067 120 022 |
| 69 • | - 5 603 067 240 110 |

| Eski Ürün Kodu | Yeni Ürün Kodu |
|-----------------|---------------------|
| 70 • 631 034 60 | - 5 603 067 120 010 |
| 70 • 631 034 61 | - 5 603 067 240 067 |
| 71 • | - 5 603 067 120 023 |
| 71 • | - 5 603 067 240 111 |
| 72 • | - 5 603 067 120 024 |
| 72 • | - 5 603 067 240 112 |
| 73 • | - 5 603 067 120 025 |
| 73 • | - 5 603 067 240 113 |
| 74 • | - 5 603 067 120 026 |
| 74 • | - 5 603 067 240 114 |
| 75 • | - 5 603 067 120 027 |
| 75 • | - 5 603 067 240 115 |
| 76 • 671 171 01 | - 5 604 035 120 001 |
| 76 • 671 171 02 | - 5 604 035 240 002 |
| 77 • 671 190 03 | - 5 602 051 120 007 |
| 77 • 671 190 04 | - 5 602 051 240 002 |
| 78 • 671 190 12 | - 5 602 000 120 010 |
| 78 • 671 190 13 | - 5 602 000 120 014 |
| 79 • 671 190 14 | - 5 602 000 240 026 |
| 79 • 671 190 15 | - 5 602 000 240 024 |
| 80 • 671 190 57 | - 5 602 000 120 003 |
| 80 • 671 190 58 | - 5 602 000 120 016 |
| 81 • | - 5 602 000 240 017 |
| 81 • | - 5 602 000 240 018 |

• Tek Milli Fan Motorları ve Tekli Blower Üniteler

Motors With Single Shaft by Fan and Single Blower Units

82 - 91

| Eski Ürün Kodu | Yeni Ürün Kodu |
|-----------------|---------------------|
| 84 • 672 150 01 | - 5 701 110 120 002 |
| 84 • 611 110 02 | - 5 701 110 240 001 |
| 85 • 671 999 73 | - 5 701 110 240 002 |
| 85 • 672 150 04 | - 5 701 110 240 003 |
| 86 • 702 415 23 | - 5 701 120 120 002 |
| 86 • 702 415 24 | - 5 701 120 240 002 |
| 87 • 702 415 21 | - 5 701 120 120 001 |
| 87 • 702 415 22 | - 5 701 120 240 001 |

| Eski Ürün Kodu | Yeni Ürün Kodu |
|-----------------|---------------------|
| 88 • 702 415 02 | - 5 701 130 120 001 |
| 88 • 810 101 00 | - 5 701 130 240 003 |
| 89 • | - 5 701 130 120 017 |
| 89 • | - 5 701 130 240 018 |
| 90 • 702 415 03 | - 5 701 140 120 001 |
| 90 • 702 415 01 | - 5 701 140 240 001 |
| 91 • | - 5 701 130 120 018 |
| 91 • 702 415 15 | - 5 701 130 240 004 |

• Çift Milli Fan Motorları ve Çiftli Blower Üniteler

Fan Motors With Double Shaft and Double Blower Units

92 - 123

| Eski Ürün Kodu | Yeni Ürün Kodu |
|-----------------|---------------------|
| 94 • 671 131 04 | - 5 701 210 120 001 |
| 94 • 671 131 05 | - 5 701 210 240 001 |
| 95 • 671 131 39 | - 5 701 210 120 002 |
| 95 • 671 131 40 | - 5 701 210 240 002 |
| 96 • 712 300 03 | - 5 701 230 120 002 |
| 96 • 712 300 07 | - 5 701 230 120 004 |
| 97 • 712 300 04 | - 5 701 230 240 003 |
| 97 • 712 300 08 | - 5 701 230 240 006 |
| 98 • 712 300 01 | - 5 701 230 120 001 |
| 98 • 712 300 06 | - 5 701 230 120 003 |
| 99 • 712 300 02 | - 5 701 230 240 001 |
| 99 • 712 300 05 | - 5 701 230 240 004 |

| Eski Ürün Kodu | Yeni Ürün Kodu |
|------------------|---------------------|
| 100 • 712 310 01 | - 5 701 230 120 008 |
| 100 • 712 310 02 | - 5 701 230 120 009 |
| 101 • 712 310 03 | - 5 701 230 240 010 |
| 101 • 712 310 04 | - 5 701 230 240 011 |
| 102 • 722 400 13 | - 5 701 250 120 007 |
| 102 • 722 400 21 | - 5 701 250 120 010 |
| 103 • 722 400 14 | - 5 701 250 240 007 |
| 103 • 722 400 22 | - 5 701 250 240 011 |
| 104 • 722 400 11 | - 5 701 250 120 006 |
| 104 • 722 400 18 | - 5 701 250 120 009 |
| 105 • 722 400 12 | - 5 701 250 240 006 |
| 105 • 722 400 20 | - 5 701 250 240 010 |

106 • 712 333 03 - 5 701 220 120 004
106 • 712 333 01 - 5 701 220 120 001
107 • 712 333 04 - 5 701 220 240 003
107 • 712 333 02 - 5 701 220 240 001
108 • 722 400 07 - 5 701 250 120 004
108 • 722 400 09 - 5 701 250 120 005
109 • 722 400 08 - 5 701 250 240 004
109 • 722 400 10 - 5 701 250 240 005
110 • 722 400 03 - 5 701 250 120 002
110 • 722 400 05 - 5 701 250 120 003
111 • 722 400 04 - 5 701 250 240 002
111 • 722 400 06 - 5 701 250 240 003
112 • 722 400 01 - 5 701 250 120 001
112 • 722 400 17 - 5 701 250 120 008
113 • 722 400 02 - 5 701 250 240 001
113 • 722 400 16 - 5 701 250 240 009
114 • 712 340 02 - 5 701 240 120 001
114 • 712 340 04 - 5 701 240 120 002

115 • 712 340 01 - 5 701 240 240 001
115 • 712 340 03 - 5 701 240 240 002
116 • 722 350 00 - 5 701 260 120 002
116 • 722 350 04 - 5 701 260 120 003
117 • 722 350 01 - 5 701 260 240 002
117 • 722 350 02 - 5 701 260 240 006
118 • 722 350 15 - 5 701 270 120 002
118 • 722 350 19 - 5 701 260 120 016
119 • 722 350 21 - 5 701 260 240 025
119 • 722 350 18 - 5 701 260 240 023
120 • 722 350 56 - 5 701 270 120 005
120 • 722 350 57 - 5 701 270 120 007
121 • 722 350 47 - 5 701 270 240 007
121 • 722 350 50 - 5 701 270 240 008
122 • 722 350 07 - 5 701 270 120 002
122 • 722 350 05 - 5 701 270 120 001
123 • 732 430 02 - 5 701 270 240 009
123 • 722 350 06 - 5 701 270 240 001

• Aksiyel Fanlar / Axial Fans

124 - 151

| Eski Ürün Kodu | Yeni Ürün Kodu |
|------------------|---------------------|
| 126 • 743 150 00 | - 5 702 108 120 001 |
| 126 • 743 150 01 | - 5 702 208 120 001 |
| 127 • 743 150 02 | - 5 702 108 240 001 |
| 127 • 743 150 03 | - 5 702 208 240 001 |
| 128 • 743 150 47 | - 5 702 108 120 002 |
| 128 • 743 150 48 | - 5 702 108 240 003 |
| 129 • 743 150 04 | - 5 702 109 120 001 |
| 129 • 743 150 05 | - 5 702 209 120 001 |
| 130 • 743 150 06 | - 5 702 109 240 001 |
| 130 • 743 150 07 | - 5 702 209 240 001 |
| 131 • 743 150 49 | - 5 702 109 120 004 |
| 131 • 743 150 50 | - 5 702 109 240 002 |
| 132 • 743 150 08 | - 5 702 110 120 001 |
| 132 • 743 150 09 | - 5 702 210 120 001 |
| 133 • 743 150 10 | - 5 702 110 240 001 |
| 133 • 743 150 11 | - 5 702 210 240 001 |
| 134 • 743 150 51 | - 5 702 110 120 005 |
| 134 • 743 150 52 | - 5 702 110 240 002 |
| 135 • 743 160 01 | - 5 702 111 120 002 |
| 135 • 743 160 00 | - 5 702 211 120 003 |
| 136 • 743 160 02 | - 5 702 111 240 002 |
| 136 • 743 160 03 | - 5 702 211 240 003 |
| 137 • 743 150 53 | - 5 702 111 120 004 |
| 137 • 743 150 54 | - 5 702 111 240 004 |
| 138 • 743 150 27 | - 5 702 311 120 001 |
| 138 • 743 150 28 | - 5 702 411 120 001 |

| Eski Ürün Kodu | Yeni Ürün Kodu |
|------------------|---------------------|
| 139 • 743 150 25 | - 5 702 311 240 001 |
| 139 • 743 150 26 | - 5 702 411 240 001 |
| 140 • 743 160 05 | - 5 702 312 120 002 |
| 140 • 743 160 04 | - 5 702 412 120 001 |
| 141 • 743 160 07 | - 5 702 312 240 004 |
| 141 • 743 160 06 | - 5 702 412 240 001 |
| 142 • 743 150 12 | - 5 702 112 120 001 |
| 142 • 743 150 13 | - 5 702 212 120 001 |
| 143 • 743 150 14 | - 5 702 112 240 001 |
| 143 • 743 150 15 | - 5 702 212 240 001 |
| 144 • 743 150 34 | - 5 702 112 120 005 |
| 144 • 743 150 33 | - 5 702 112 240 005 |
| 145 • 743 150 66 | - 5 702 112 120 007 |
| 145 • 743 150 67 | - 5 702 112 240 008 |
| 146 • 743 150 40 | - 5 702 112 120 006 |
| 146 • 743 150 35 | - 5 702 112 240 006 |
| 147 • 743 150 16 | - 5 702 114 120 001 |
| 147 • 743 150 17 | - 5 702 214 120 001 |
| 148 • 743 150 18 | - 5 702 114 240 001 |
| 148 • 743 150 19 | - 5 702 214 240 001 |
| 149 • 743 150 76 | - 5 702 114 120 007 |
| 149 • 743 150 77 | - 5 702 114 240 004 |
| 150 • 743 150 21 | - 5 702 114 120 002 |
| 150 • 743 150 22 | - 5 702 214 120 002 |
| 151 • 743 150 23 | - 5 702 114 240 002 |
| 151 • 743 150 24 | - 5 702 214 240 002 |

• Turbo Havalandırma Üniteleri / Turbo Ventilation Units

152 - 157

| Eski Ürün Kodu | Yeni Ürün Kodu |
|------------------|---------------------|
| 154 • 743 160 43 | - 5 703 100 120 001 |
| 154 • 743 160 44 | - 5 703 100 240 001 |
| 155 • 743 160 45 | - 5 703 200 120 003 |
| 155 • 743 160 46 | - 5 703 200 240 003 |

| Eski Ürün Kodu | Yeni Ürün Kodu |
|------------------|---------------------|
| 156 • 743 160 08 | - 5 703 300 120 005 |
| 156 • 743 160 09 | - 5 703 300 240 004 |
| 157 • 743 160 14 | - 5 703 300 120 007 |
| 157 • 743 160 13 | - 5 703 300 240 006 |

• Santrifüj Su Pompaları / Centrifugal Water Pumps

158 - 165

| Eski Ürün Kodu | Yeni Ürün Kodu |
|------------------|---------------------|
| 160 • 671 144 32 | - 5 704 100 120 002 |
| 160 • 671 144 33 | - 5 704 100 240 001 |
| 161 • 671 143 65 | - 5 704 200 120 003 |
| 161 • 671 143 35 | - 5 704 200 240 005 |
| 162 • 671 146 20 | - 5 704 300 120 009 |
| 162 • 671 140 91 | - 5 704 300 240 013 |

| Eski Ürün Kodu | Yeni Ürün Kodu |
|------------------|---------------------|
| 163 • | - 5 704 100 120 003 |
| 163 • | - 5 704 100 240 005 |
| 164 • 671 147 24 | - 5 704 200 120 006 |
| 164 • | - 5 704 200 240 010 |
| 165 • 671 148 58 | - 5 704 300 120 008 |
| 165 • 671 148 67 | - 5 704 300 240 012 |

• Klape Motorları ve Motorlu Vanalar /

Flap Motors and Motorized Valves

166 - 175

| Eski Ürün Kodu | Yeni Ürün Kodu |
|------------------|---------------------|
| 168 • 954 000 10 | - 5 901 100 120 001 |
| 168 • 954 000 11 | - 5 901 100 240 001 |
| 169 • 954 001 06 | - 5 901 200 120 001 |
| 169 • 954 001 03 | - 5 901 200 240 001 |
| 170 • 952 000 20 | - 5 902 200 120 002 |
| 170 • 952 000 03 | - 5 902 200 240 001 |
| 171 • 952 000 02 | - 5 902 322 120 001 |
| 171 • 952 000 05 | - 5 902 322 240 001 |

| Eski Ürün Kodu | Yeni Ürün Kodu |
|------------------|---------------------|
| 172 • 952 000 01 | - 5 902 318 120 001 |
| 172 • 952 000 04 | - 5 902 318 240 001 |
| 173 • 952 000 37 | - 5 902 200 120 004 |
| 173 • | - 5 902 200 240 006 |
| 174 • 952 000 38 | - 5 902 322 120 003 |
| 174 • 952 000 39 | - 5 902 322 240 004 |
| 175 • | - 5 902 318 120 003 |
| 175 • | - 5 902 318 240 008 |

• Tekli ve Çiftli Koltukaltı Isıtıcılar /

Underseat Heater Units - Single and Double Units

176 - 181

| Eski Ürün Kodu | Yeni Ürün Kodu |
|------------------|---------------------|
| 177 • 814 000 07 | - 5 801 100 120 001 |
| 177 • 814 000 08 | - 5 801 100 240 004 |
| 178 • 814 000 06 | - 5 801 200 120 006 |
| 178 • 814 000 05 | - 5 801 200 240 014 |
| 179 • 806 000 01 | - 5 801 400 120 001 |

| Eski Ürün Kodu | Yeni Ürün Kodu |
|------------------|---------------------|
| 179 • 806 000 02 | - 5 801 400 240 001 |
| 180 • 806 000 03 | - 5 801 400 120 002 |
| 180 • 806 000 04 | - 5 801 400 240 002 |
| 181 • 806 000 08 | - 5 801 400 120 003 |
| 181 • 806 000 09 | - 5 801 400 240 006 |

• Kalorifer - Defroster Üniteleri / Defroster Units

182 - 189

| Eski Ürün Kodu | Yeni Ürün Kodu |
|-------------------|---------------------|
| 184 • 805 130 65 | - 5 802 100 120 002 |
| 184 • 814 000 53 | - 5 802 100 120 007 |
| 184 • 805 130 52 | - 5 802 200 240 003 |
| 185 • 805 130 62 | - 5 802 200 240 001 |
| 185 • 814 000 129 | - 5 802 200 240 013 |
| 185 • 805 130 64 | - 5 801 100 120 018 |

| Eski Ürün Kodu | Yeni Ürün Kodu |
|-------------------|---------------------|
| 186 • 805 130 70 | - 5 801 100 120 019 |
| 186 • 805 130 75 | - 5 801 300 240 075 |
| 186 • 814 000 29 | - 5 801 200 120 012 |
| 187 • 814 000 64 | - 5 801 300 240 059 |
| 187 • 814 000 87 | - 5 801 300 240 069 |
| 187 • 814 000 140 | - 5 801 300 240 051 |

• Elektronik Parçalar / Electronic Components

188 - 193

| Eski Ürün Kodu | Yeni Ürün Kodu |
|------------------------|---------------------|
| 190 • 954 001 30 | - 5 234 000 000 032 |
| 190 • 954 001 30.KLMSZ | - 5 234 000 000 027 |
| 191 • 954 001 30.PRHTR | - 5 234 000 000 010 |
| 191 • 954 000 81 | - 5 234 000 000 031 |

| Eski Ürün Kodu | Yeni Ürün Kodu |
|-------------------------|---------------------|
| 192 • 954 000 82 | - 5 234 000 000 033 |
| 192 • 954 001 87 | - 5 234 000 000 021 |
| 193 • 4 234 000 000 097 | |
| 193 • 5 234 000 000 042 | - 4 234 000 000 043 |
| 193 • 5 234 000 000 065 | - 4 234 000 000 103 |

• Konvektörler / Convectors

194 - 195

195 • Doğal Konvektör

195 • Doğal Konvektör Vanalı

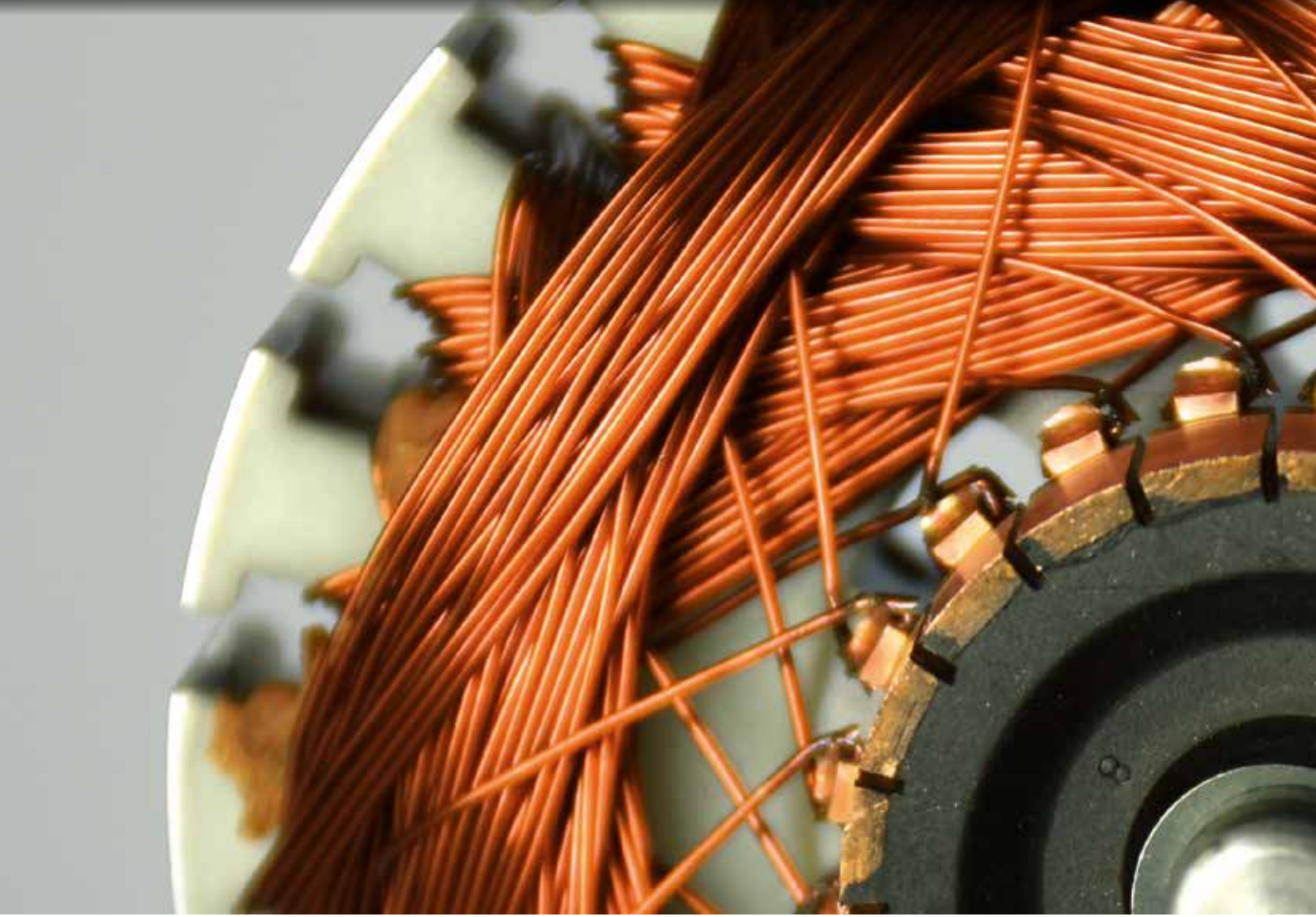
195 • Fanlı Konvektör

• Yedek Parçalar / Spare Parts

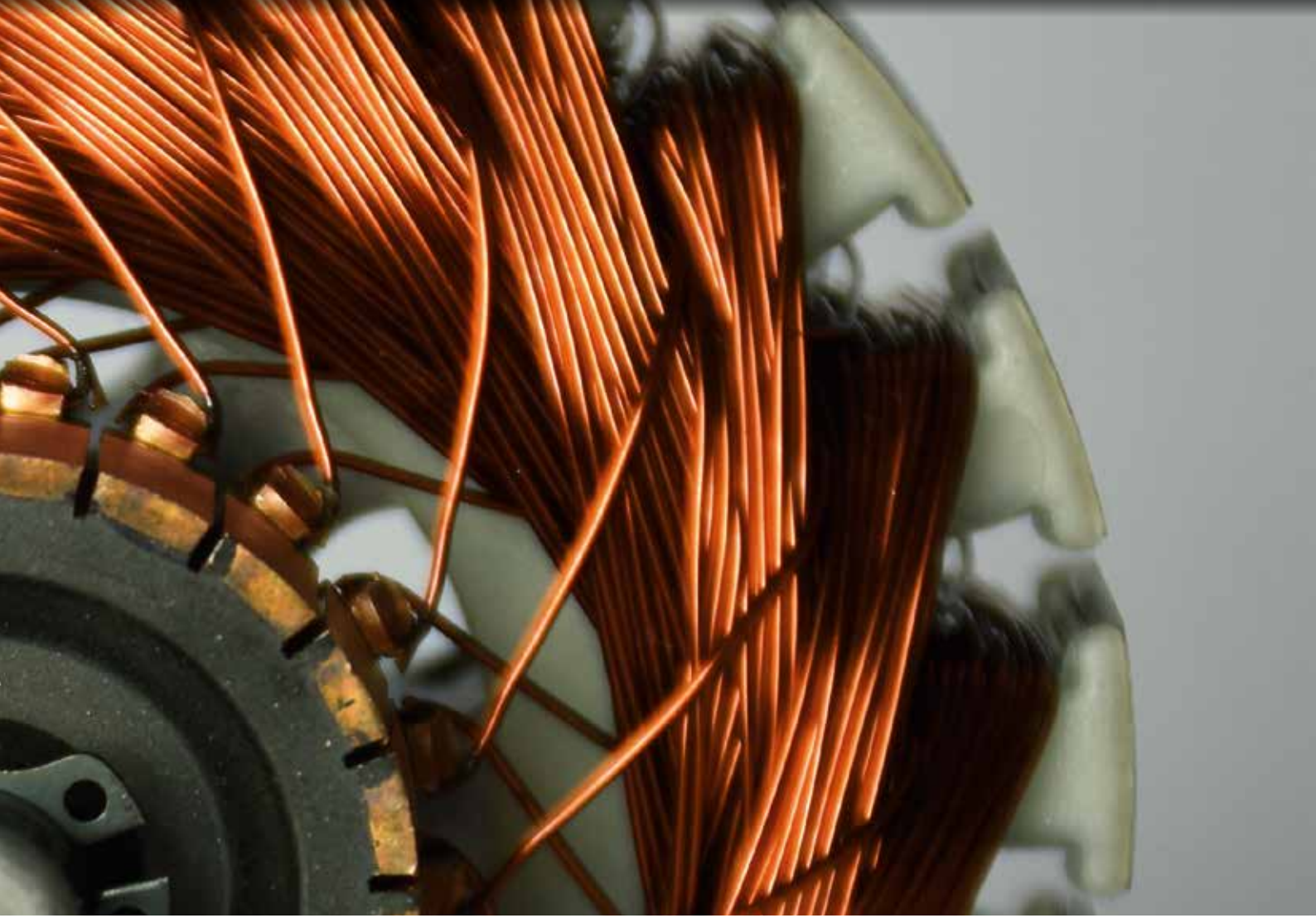
196 - 201

| Eski Ürün Kodu | Yeni Ürün Kodu |
|------------------|---------------------|
| 198 • 951 000 01 | - 2 217 000 000 174 |
| 198 • 951 000 02 | - 2 217 000 000 158 |
| 198 • 951 000 04 | - 2 217 000 000 164 |
| 198 • 951 000 05 | - 2 217 000 000 161 |
| 199 • 951 000 07 | - 2 217 000 000 165 |
| 199 • 951 000 08 | - 2 217 000 000 172 |
| 199 • 951 000 37 | - 2 217 000 000 227 |
| 199 • 951 000 56 | - 2 217 000 000 212 |
| 199 • 951 000 09 | - 2 217 000 000 167 |
| 199 • 951 000 50 | - 2 233 000 120 007 |
| 200 • 951 000 51 | - 2 233 000 240 009 |

| Eski Ürün Kodu | Yeni Ürün Kodu |
|------------------|---------------------|
| 200 • 951 000 92 | - 2 233 000 120 001 |
| 200 • 951 000 93 | - 2 233 000 240 014 |
| 200 • 954 001 02 | - 4 234 000 000 043 |
| 200 • 955 000 01 | - 4 052 000 000 533 |
| 200 • 955 000 02 | - 4 052 029 000 067 |
| 201 • 951 000 39 | - 2 232 000 000 003 |
| 201 • 951 000 41 | - 2 232 000 000 001 |
| 201 • 951 000 32 | - 2 215 000 000 234 |
| 201 • 951 000 30 | - 2 215 000 000 232 |
| 201 • 951 000 63 | - 2 217 000 000 211 |
| 201 • 951 000 08 | - 2 217 000 000 172 |



Tek Milli Fan Motorları Fan Motors With Single Shaft

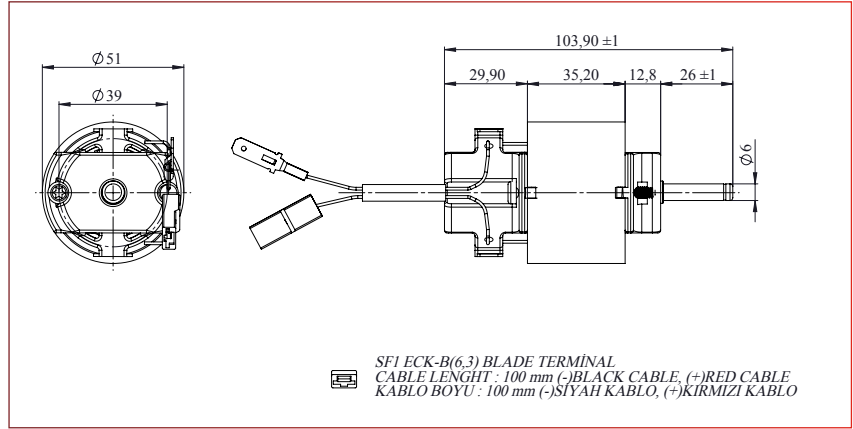


Tek Milli Fan Motorları / Tek Milli Fan Motorları

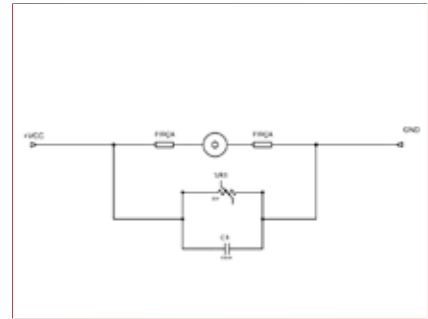
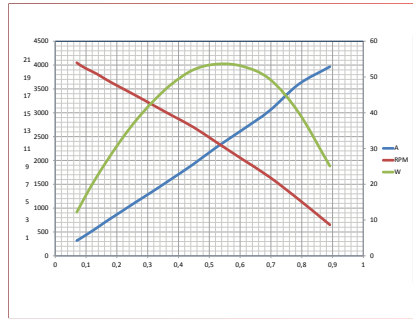
Kod - 671 140 84 / 5 607 051 120 001

12V, 50W, Tek Milli Fan Motoru 4600 d/d, CW, ø6

12V, 50W, Fan Motor With Single Shaft 4600 rpm, CW, ø6



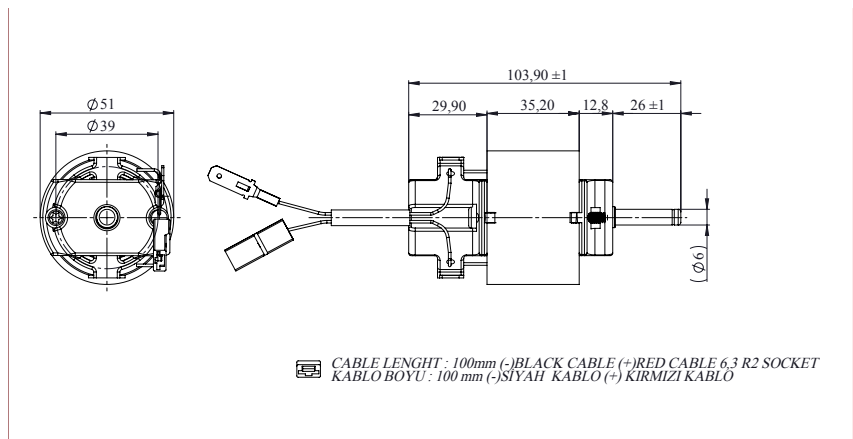
| | | |
|------------------------------------|-------------------|--|
| 12V | 50W | |
| Part Number (Parça Kodu) | 5 607 051 120 001 | |
| Nominal Voltage (Gerilim) | 12V | |
| Nominal Power (Güç) | 50 Watt | |
| Nominal Current (Akım) | 1-1,5A | |
| Nominal Speed (Devir) | 4600 d/d (rpm) | |
| Nominal Torque (Tork) | 0.38 Nm | |
| Direction of Rotation (Dönüş Yönü) | CW | |
| Type of Duty (Motor Tipi) | S 1 | |



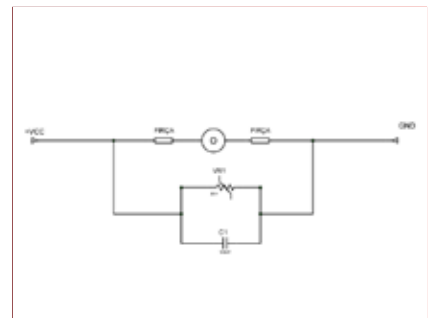
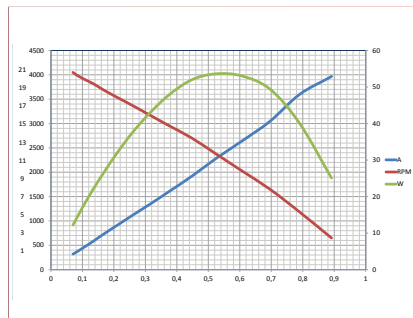
Kod - 671 140 66 / 5 607 051 240 001

24V, 50W, Tek Milli Fan Motoru 4600 d/d, CW, ø6

24V, 50W, Fan Motor With Single Shaft 4600 rpm, CW, ø6



| | | |
|------------------------------------|-------------------|--|
| 24V | 50W | |
| Part Number (Parça Kodu) | 5 607 051 240 001 | |
| Nominal Voltage (Gerilim) | 24V | |
| Nominal Power (Güç) | 50 Watt | |
| Nominal Current (Akım) | 1-1,5A | |
| Nominal Speed (Devir) | 4600 d/d (rpm) | |
| Nominal Torque (Tork) | 0.38 Nm | |
| Direction of Rotation (Dönüş Yönü) | CW | |
| Type of Duty (Motor Tipi) | S 1 | |

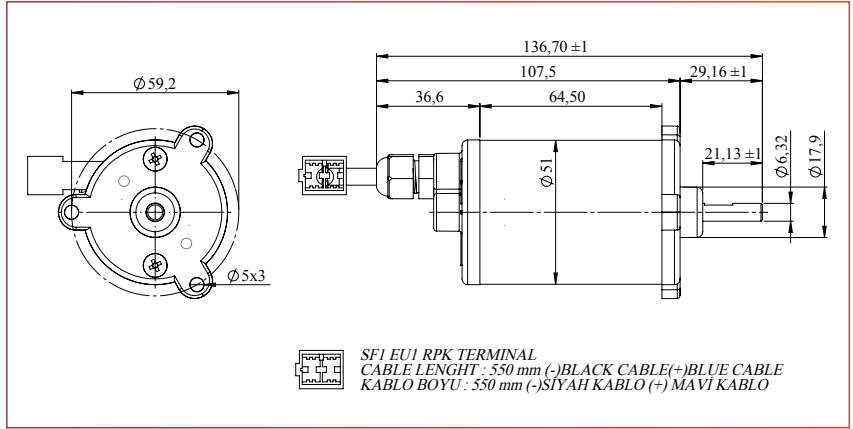


Tek Milli Fan Motorları / Fan Motors With Single Shaft

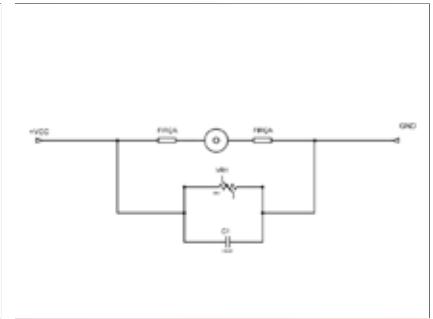
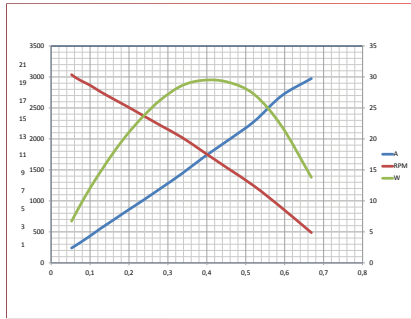
Kod - 671 144 72 / 5 601 051 120 001

12V, 25W, Özel Motor 3150 d/d, CCW, ø6,3 Frezeli

12V, 25W, Special Motor 3150 rpm, CCW, ø6,3



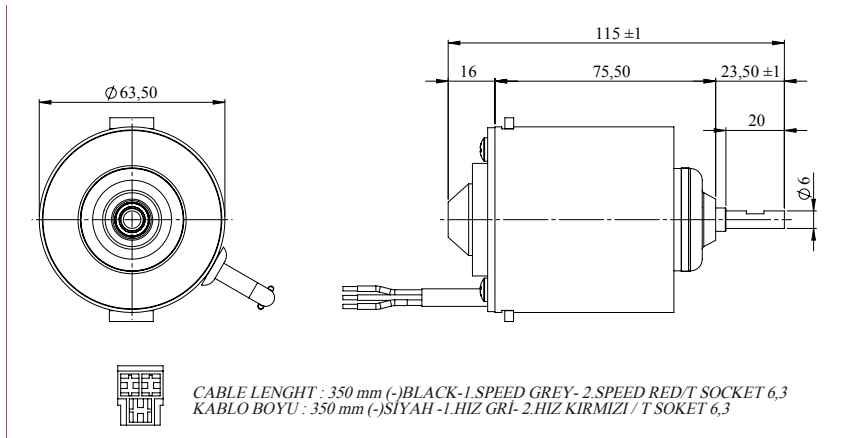
| | | |
|------------------------------------|-------------------|--|
| 12V | 25W | |
| Part Number (Parça Kodu) | 5 601 051 120 001 | |
| Nominal Voltage (Gerilim) | 12V | |
| Nominal Power (Güç) | 25 Watt | |
| Nominal Current (Akım) | 0.6-1,2A | |
| Nominal Speed (Devir) | 3150 d/d (rpm) | |
| Nominal Torque (Tork) | 0.28 Nm | |
| Direction of Rotation (Dönüş Yönü) | CCW | |
| Type of Duty (Motor Tipi) | S 1 | |



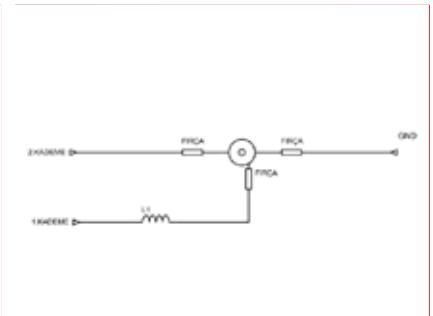
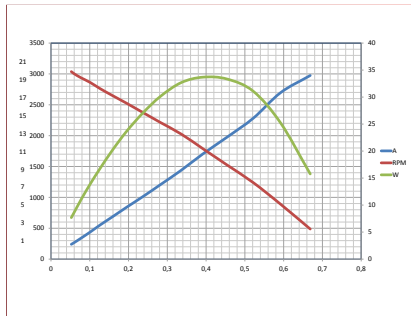
Kod - 611 110 01 / 5 605 063 240 001

24V, 35W, Tek Milli Fan Motoru 4200 d/d, CCW, ø6 Pimli

24V, 35W, Fan Motor With Single Shaft 4200 rpm, CCW, ø6 With Pin



| | | |
|------------------------------------|-------------------|--|
| 24V | 35W | |
| Part Number (Parça Kodu) | 5 605 063 240 001 | |
| Nominal Voltage (Gerilim) | 24V | |
| Nominal Power (Güç) | 35 Watt | |
| Nominal Current (Akım) | 1,5-2,5A | |
| Nominal Speed (Devir) | 4200 d/d (rpm) | |
| Nominal Torque (Tork) | 0.17Nm | |
| Direction of Rotation (Dönüş Yönü) | CCW | |
| Type of Duty (Motor Tipi) | S 1 | |

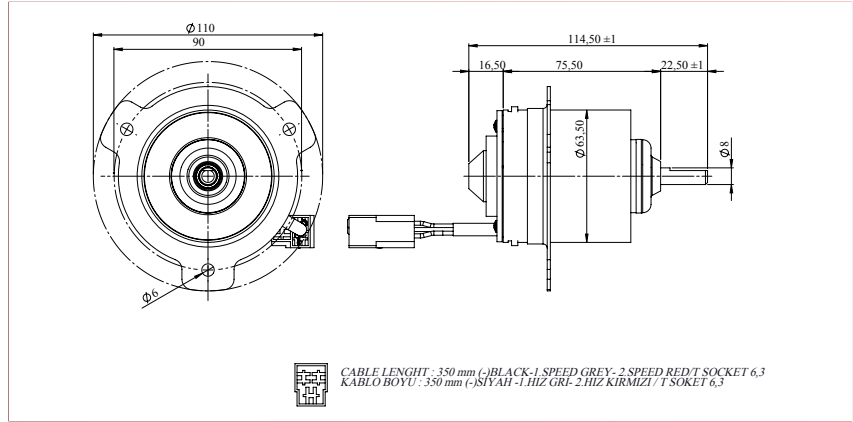


Tek Milli Fan Motorları / Fan Motors With Single Shaft

Kod - 612 106 13 / 5 605 063 120 002

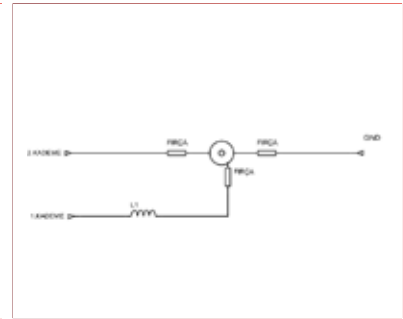
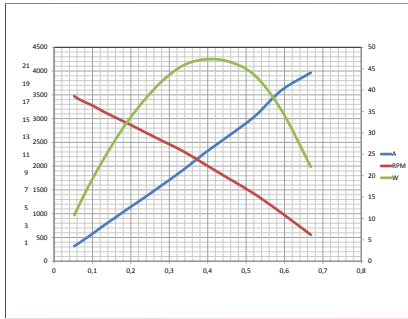
12V, 15/45W, Tek Milli Fan Motoru 3400/3900 d/d, CW, ø8 Frezeli

12V, 15/45W, Fan Motor With Single Shaft 3400/3900 rpm, CW, ø8



CABLE LENGTH : 350 mm (-)BLACK-1.SPEED GREY- 2.SPEED RED/T SOCKET 6.3
KABLO BOYU : 350 mm (-)SIYAH -1.HIZ GRİ- 2.HIZ KIRMIZI / T SOKET 6.3

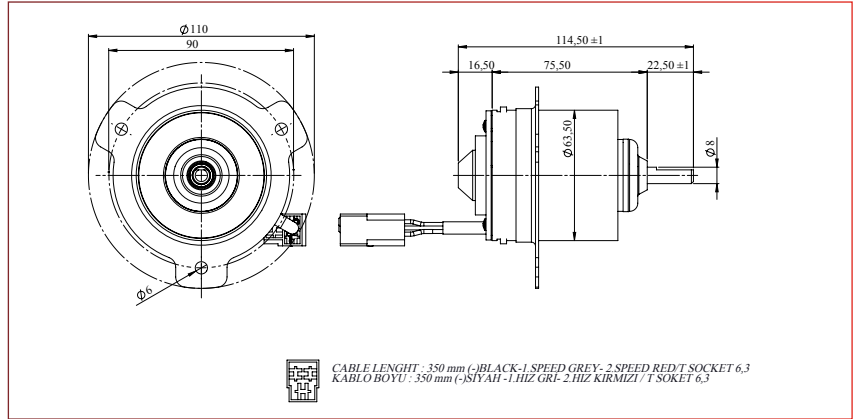
| | | |
|------------------------------------|---------------------------|--|
| 12V | 15/45W | |
| Part Number (Parça Kodu) | 5 605 063 120 002 | |
| Nominal Voltage (Gerilim) | 12V | |
| Nominal Power (Güç) | 15 Watt - 45 Watt | |
| Nominal Current (Akım) | 3A - 5A | |
| Nominal Speed (Devir) | 3400 d/d - 3900 d/d (rpm) | |
| Nominal Torque (Tork) | 0,17 Nm - 0.23 Nm | |
| Direction of Rotation (Dönüş Yönü) | CW | |
| Type of Duty (Motor Tipi) | S 1 | |



Kod - 612 106 14 / 5 605 063 240 020

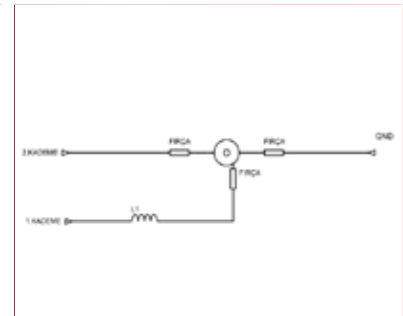
24V, 15/45W, Tek Milli Fan Motoru 3400/3900 d/d, CW, ø8 Frezeli

24V, 15/45W, Fan Motor With Single Shaft 3400/3900 rpm, CW, ø8



CABLE LENGTH : 350 mm (-)BLACK-1.SPEED GREY- 2.SPEED RED/T SOCKET 6.3
KABLO BOYU : 350 mm (-)SIYAH -1.HIZ GRİ- 2.HIZ KIRMIZI / T SOKET 6.3

| | | |
|------------------------------------|---------------------------|--|
| 24V | 15/45W | |
| Part Number (Parça Kodu) | 5 605 063 240 020 | |
| Nominal Voltage (Gerilim) | 24V | |
| Nominal Power (Güç) | 15 Watt - 45 Watt | |
| Nominal Current (Akım) | 1.5A - 2.5A | |
| Nominal Speed (Devir) | 3400 d/d - 3900 d/d (rpm) | |
| Nominal Torque (Tork) | 0,17 Nm - 0.23 Nm | |
| Direction of Rotation (Dönüş Yönü) | CW | |
| Type of Duty (Motor Tipi) | S 1 | |

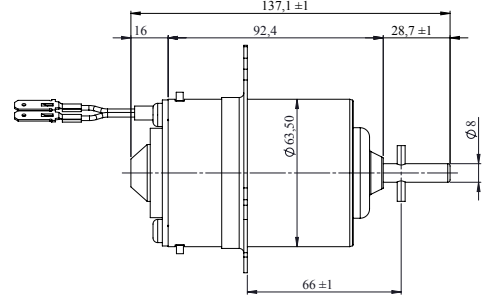
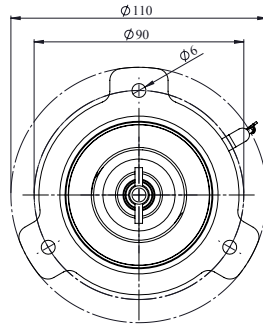


Tek Milli Fan Motorları / Fan Motors With Single Shaft

Kod - 622 133 05 / 5 605 063 120 027

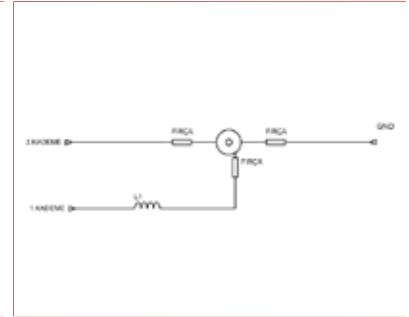
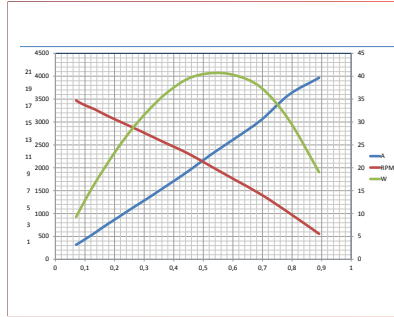
12V, 10/40W, Tek Milli Fan Motoru 3000/3600 d/d, CW, ø8

12V, 10/40W, Fan Motor With Single Shaft 3000/3600 rpm, CW, ø8



CABLE LENGHT : 500 mm (-)BLACK-1.SPEED GREY- 2.SPEED RED/T SOCKET 6,3
KABLO BOYU : 500 mm (-)SIYAH -1.HIZ GRİ- 2.HIZ KIRMIZI / T SOKET 6,3

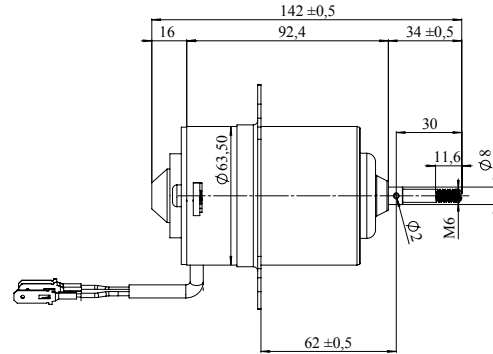
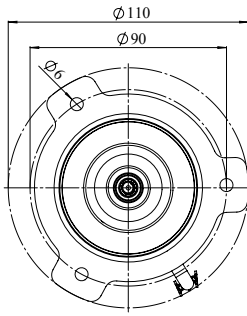
| | | |
|------------------------------------|---------------------------|--|
| 12V | 10/40W | |
| Part Number (Parça Kodu) | 5 605 063 120 027 | |
| Nominal Voltage (Gerilim) | 12V | |
| Nominal Power (Güç) | 10 Watt - 40 Watt | |
| Nominal Current (Akım) | 3A - 5A | |
| Nominal Speed (Devir) | 3000 d/d - 3600 d/d (rpm) | |
| Nominal Torque (Tork) | 0,25 Nm - 0,38 Nm | |
| Direction of Rotation (Dönüş Yönü) | CW | |
| Type of Duty (Motor Tipi) | S 1 | |



Kod - 622 133 01 / 5 605 063 240 002

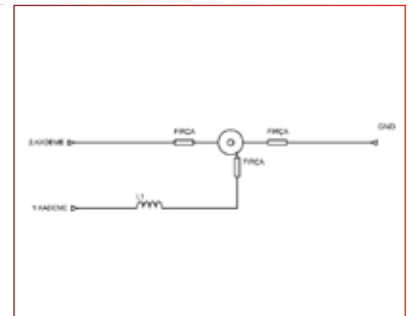
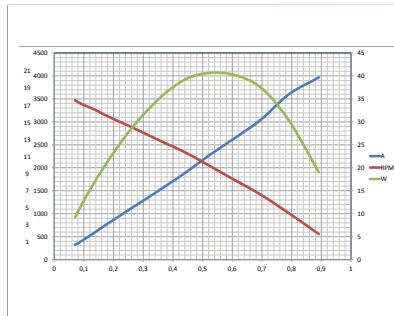
24V, 10/40W, Tek Milli Fan Motoru 3000/3600 d/d, CW, ø8

24V, 10/40W, Fan Motor With Single Shaft 3000/3600 rpm, CW, ø8



CABLE LENGHT : 500 mm (-)BLACK-1.SPEED GREY- 2.SPEED RED/T SOCKET 6,3
KABLO BOYU : 500 mm (-)SIYAH -1.HIZ GRİ- 2.HIZ KIRMIZI / T SOKET 6,3

| | | |
|------------------------------------|---------------------------|--|
| 24V | 10/40W | |
| Part Number (Parça Kodu) | 5 605 063 240 002 | |
| Nominal Voltage (Gerilim) | 24V | |
| Nominal Power (Güç) | 10 Watt - 40 Watt | |
| Nominal Current (Akım) | 1.5A - 2.5A | |
| Nominal Speed (Devir) | 3000 d/d - 3600 d/d (rpm) | |
| Nominal Torque (Tork) | 0,25 Nm - 0,38 Nm | |
| Direction of Rotation (Dönüş Yönü) | CW | |
| Type of Duty (Motor Tipi) | S 1 | |

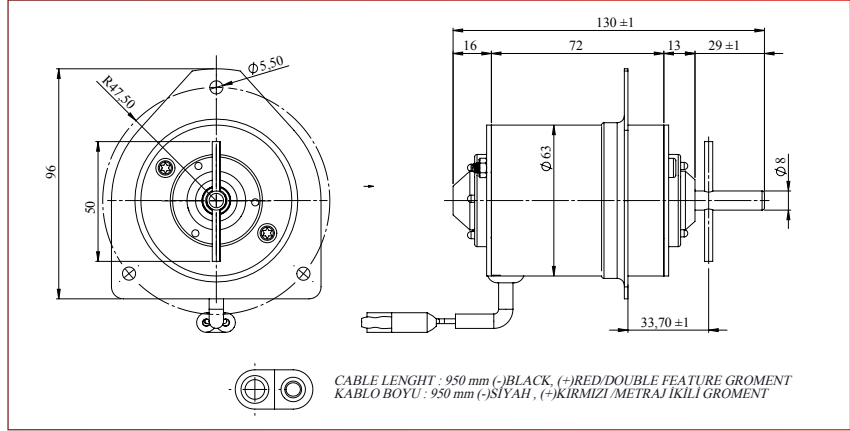


Tek Milli Fan Motorları / Fan Motors With Single Shaft

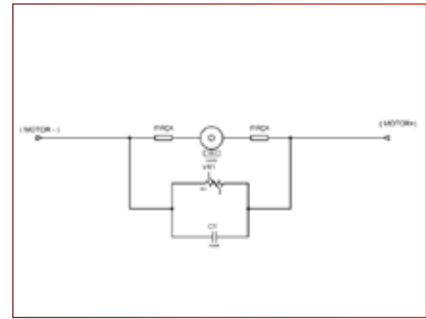
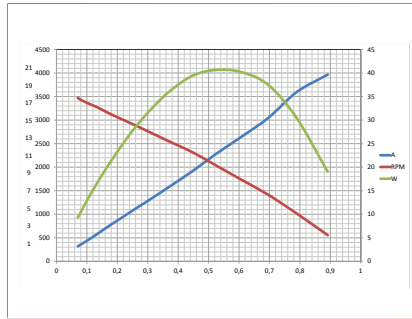
Kod - 622 124 01 / 5 605 063 120 001

12V, 45W, Tek Milli Fan Motoru 3100 d/d, CW, ø8

12V, 45W, Fan Motor With Single Shaft 3100 rpm, CW, ø8



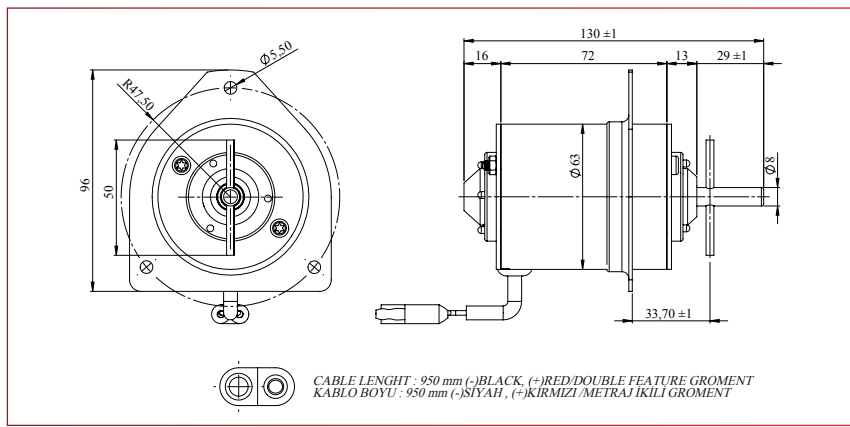
| | | |
|------------------------------------|-------------------|--|
| 12V | 45W | |
| Part Number (Parça Kodu) | 5 605 063 120 001 | |
| Nominal Voltage (Gerilim) | 12V | |
| Nominal Power (Güç) | 45 Watt | |
| Nominal Current (Akım) | 5-5 A | |
| Nominal Speed (Devir) | 3100 d/d (rpm) | |
| Nominal Torque (Tork) | 0.33 Nm | |
| Direction of Rotation (Dönüş Yönü) | CW | |
| Type of Duty (Motor Tipi) | S 1 | |



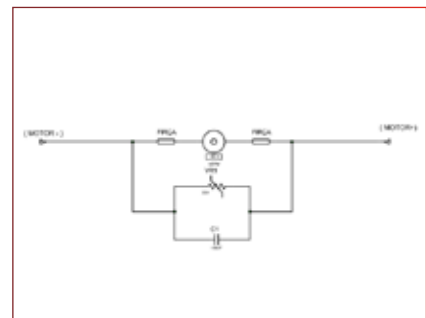
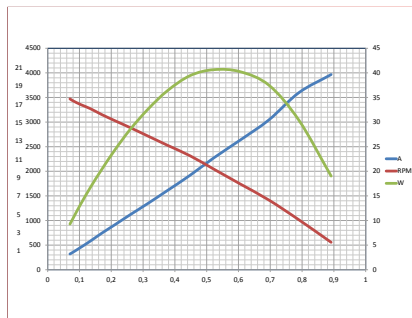
Kod - 622 124 02 / 5 605 063 240 001

24V, 40W, Tek Milli Fan Motoru 3100 d/d, CW, ø8

24V, 40W, Fan Motor With Single Shaft 3100 rpm, CW, ø8



| | | |
|------------------------------------|-------------------|--|
| 24V | 40W | |
| Part Number (Parça Kodu) | 5 605 063 240 001 | |
| Nominal Voltage (Gerilim) | 24V | |
| Nominal Power (Güç) | 40 Watt | |
| Nominal Current (Akım) | 2.9A | |
| Nominal Speed (Devir) | 3100 d/d (rpm) | |
| Nominal Torque (Tork) | 0.31 Nm | |
| Direction of Rotation (Dönüş Yönü) | CW | |
| Type of Duty (Motor Tipi) | S 1 | |

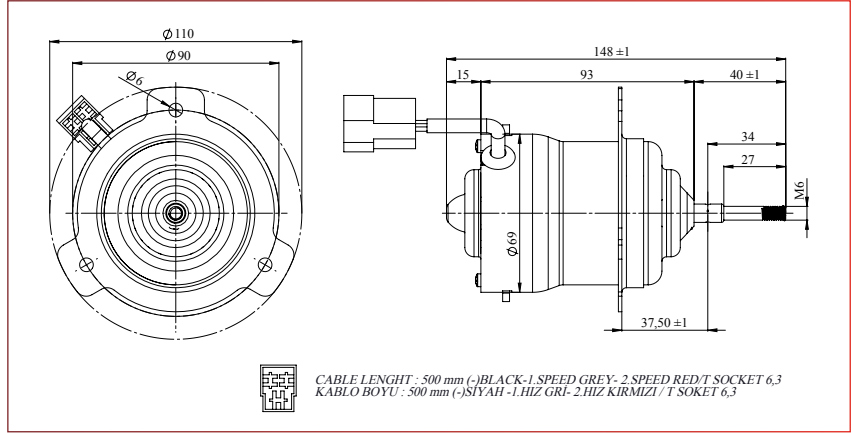


Tek Milli Fan Motorları / Fan Motors With Single Shaft

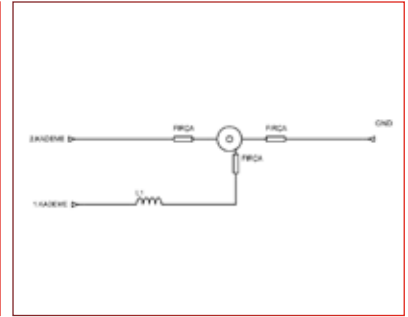
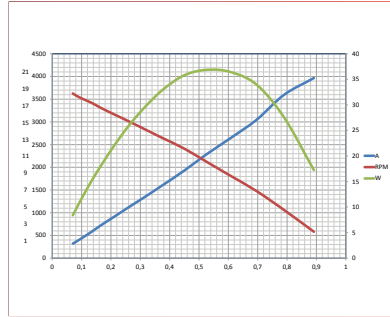
Kod - 622 126 06 / 5 605 063 240 006

24V, 12/35W, Tek Milli Fan Motoru 3400/3900 d/d, CCW, M6

24V, 12/35W, Fan Motor With Single Shaft 3400/3900 rpm, CCW, M6



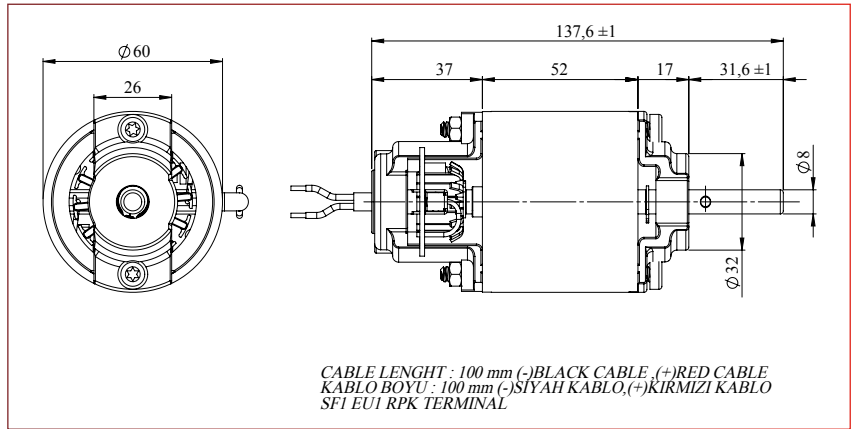
| | | |
|------------------------------------|---------------------------|--|
| 24V | 12/35W | |
| Part Number (Parça Kodu) | 5 605 063 240 006 | |
| Nominal Voltage (Gerilim) | 24V | |
| Nominal Power (Güç) | 12 Watt - 35 Watt | |
| Nominal Current (Akım) | 1.5A / 2.5A | |
| Nominal Speed (Devir) | 3400 d/d - 3900 d/d (rpm) | |
| Nominal Torque (Tork) | 0,23 Nm - 0.31 Nm | |
| Direction of Rotation (Dönüş Yönü) | CCW | |
| Type of Duty (Motor Tipi) | S 1 | |



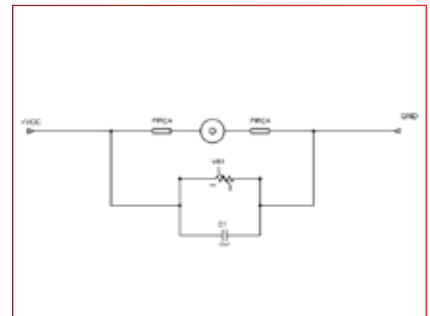
Kod - 671 132 03 / 5 605 060 120 001

12V, 58W, Tek Milli Fan Motoru 4800 d/d, CCW, $\varnothing 8$

12V, 58W, Fan Motor With Single Shaft 4800 rpm, CCW, $\varnothing 8$



| | | |
|------------------------------------|-------------------|--|
| 12V | 58W | |
| Part Number (Parça Kodu) | 5 605 060 120 001 | |
| Nominal Voltage (Gerilim) | 12V | |
| Nominal Power (Güç) | 58 Watt | |
| Nominal Current (Akım) | 7 A | |
| Nominal Speed (Devir) | 4800 d/d (rpm) | |
| Nominal Torque (Tork) | 0.47Nm | |
| Direction of Rotation (Dönüş Yönü) | CCW | |
| Type of Duty (Motor Tipi) | S 1 | |

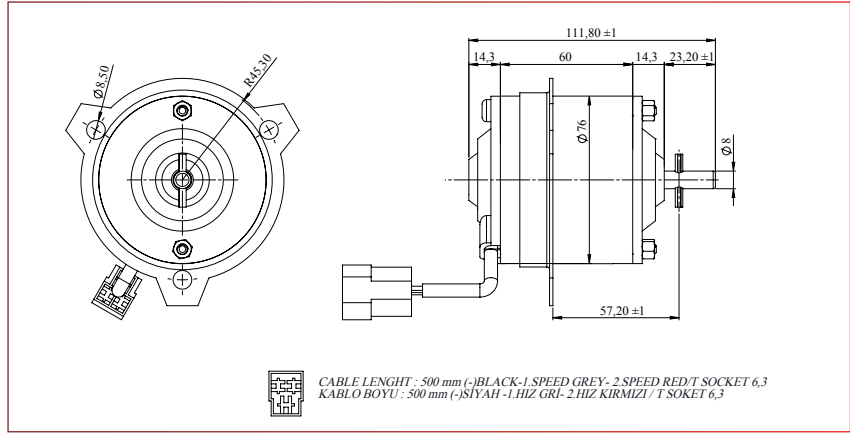


Tek Milli Fan Motorları / Fan Motors With Single Shaft

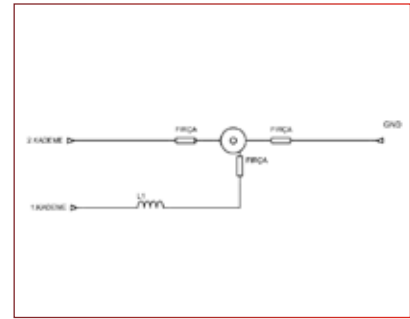
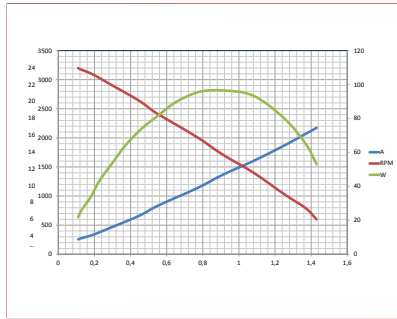
Kod - 612 106 01 / 5 605 076 120 001

12V, 35/110W, Tek Milli Fan Motoru 2800/3500 d/d, CW, ø8

12V, 35/110W, Fan Motor With Single Shaft 2800/3500 rpm, CW, ø8



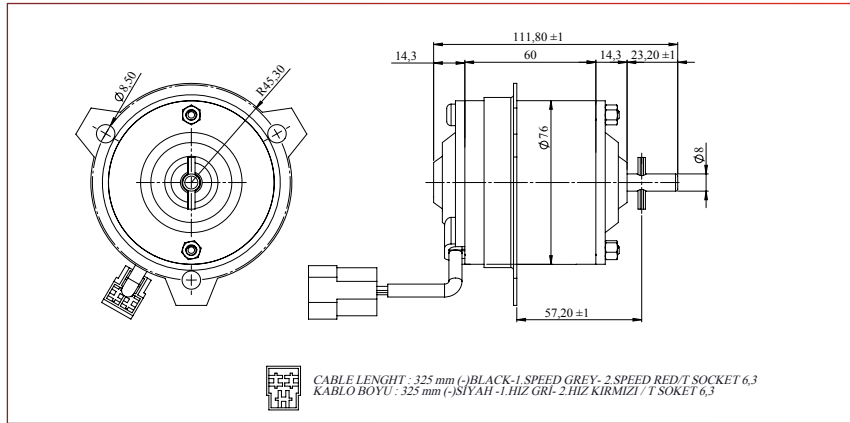
| | | |
|------------------------------------|---------------------------|--|
| 12V | 110W | |
| Part Number (Parça Kodu) | 5 605 076 120 001 | |
| Nominal Voltage (Gerilim) | 12V | |
| Nominal Power (Güç) | 35 Watt - 110 Watt | |
| Nominal Current (Akım) | 4A - 6A | |
| Nominal Speed (Devir) | 2800 d/d - 3500 d/d (rpm) | |
| Nominal Torque (Tork) | 0.17 Nm - 0.23 Nm | |
| Direction of Rotation (Dönüş Yönü) | CW | |
| Type of Duty (Motor Tipi) | S 1 | |



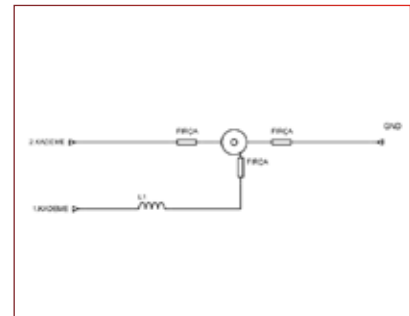
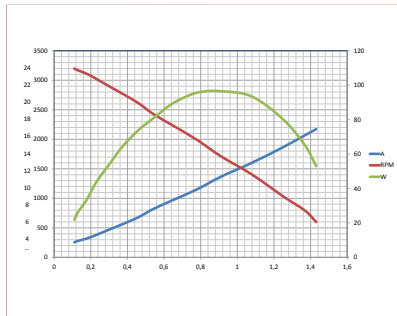
Kod - 612 106 04 / 5 605 076 240 002

24V, 35/110W, Tek Milli Fan Motoru 2800/3500 d/d, CW, ø8

24V, 35/110W, Fan Motor With Single Shaft 2800/3500 rpm, CW, ø8



| | | |
|------------------------------------|---------------------------|--|
| 24V | 110W | |
| Part Number (Parça Kodu) | 5 605 076 240 002 | |
| Nominal Voltage (Gerilim) | 24V | |
| Nominal Power (Güç) | 35 Watt - 110 Watt | |
| Nominal Current (Akım) | 0,8A - 1,5A | |
| Nominal Speed (Devir) | 2800 d/d - 3500 d/d (rpm) | |
| Nominal Torque (Tork) | 0.17 Nm - 0.23 Nm | |
| Direction of Rotation (Dönüş Yönü) | CW | |
| Type of Duty (Motor Tipi) | S 1 | |

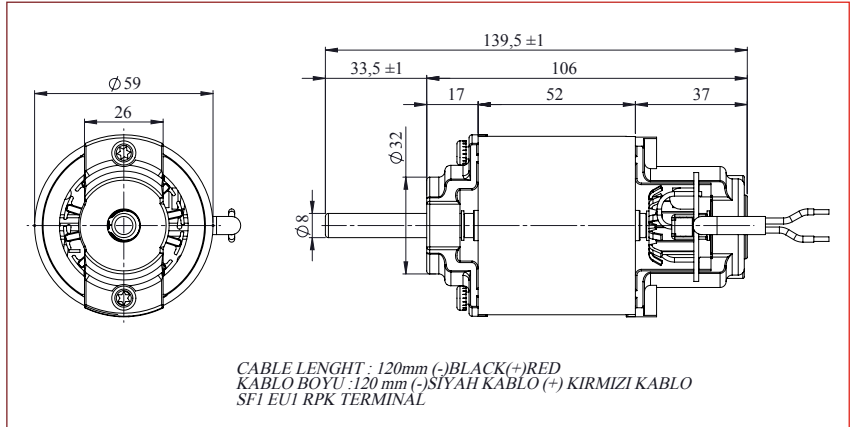


Tek Milli Fan Motorları / Fan Motors With Single Shaft

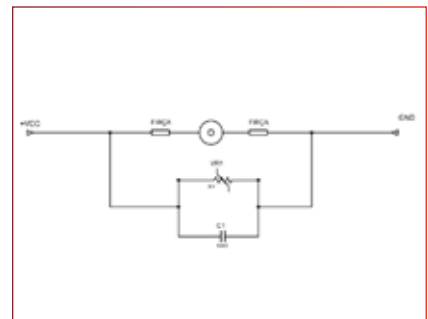
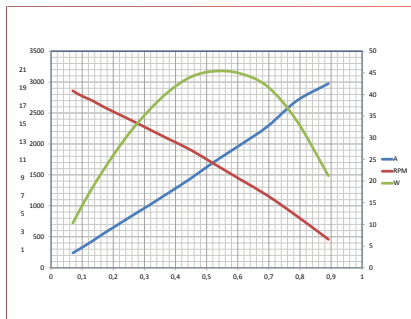
Kod - 671 132 07 / 5 607 060 240 001

24V, 44W, Tek Milli Fan Motoru 3000 d/d, CW, ø8

24V, 44W, Fan Motor With Single Shaft 3000 rpm, CW, ø8



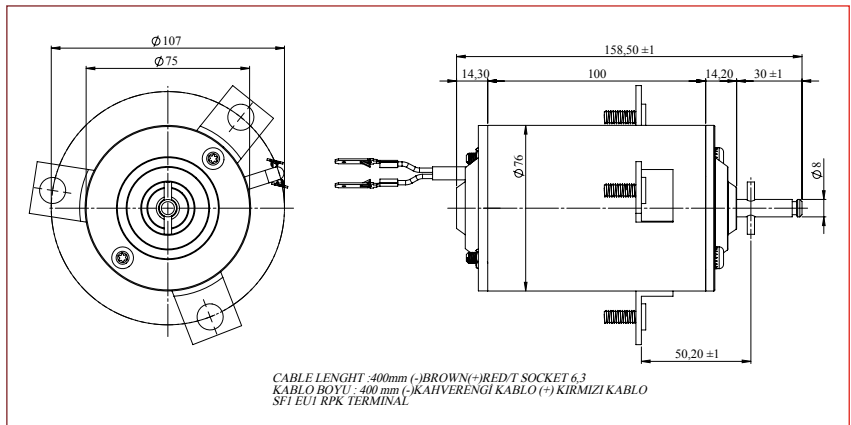
| | | |
|------------------------------------|-------------------|--|
| 24V | 44W | |
| Part Number (Parça Kodu) | 5 605 060 240 001 | |
| Nominal Voltage (Gerilim) | 24V | |
| Nominal Power (Güç) | 44 Watt | |
| Nominal Current (Akım) | 0.8-3A | |
| Nominal Speed (Devir) | 3000 d/d (rpm) | |
| Nominal Torque (Tork) | 0.41 Nm | |
| Direction of Rotation (Dönüş Yönü) | CW | |
| Type of Duty (Motor Tipi) | S 1 | |



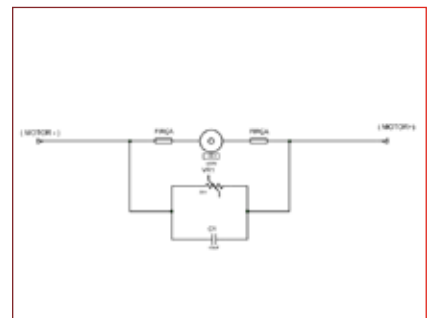
Kod - 671 150 07 / 5 605 076 120 032

12V, 70W, Tek Milli Fan Motoru 3200 d/d, CCW, ø8

12V, 70W, Fan Motor With Single Shaft 3200 rpm, CCW, ø8



| | | |
|------------------------------------|-------------------|--|
| 12V | 70W | |
| Part Number (Parça Kodu) | 5 605 076 120 032 | |
| Nominal Voltage (Gerilim) | 12V | |
| Nominal Power (Güç) | 70 Watt | |
| Nominal Current (Akım) | 3.9A | |
| Nominal Speed (Devir) | 3200 d/d (rpm) | |
| Nominal Torque (Tork) | 1.12 Nm | |
| Direction of Rotation (Dönüş Yönü) | CCW | |
| Type of Duty (Motor Tipi) | S 1 | |

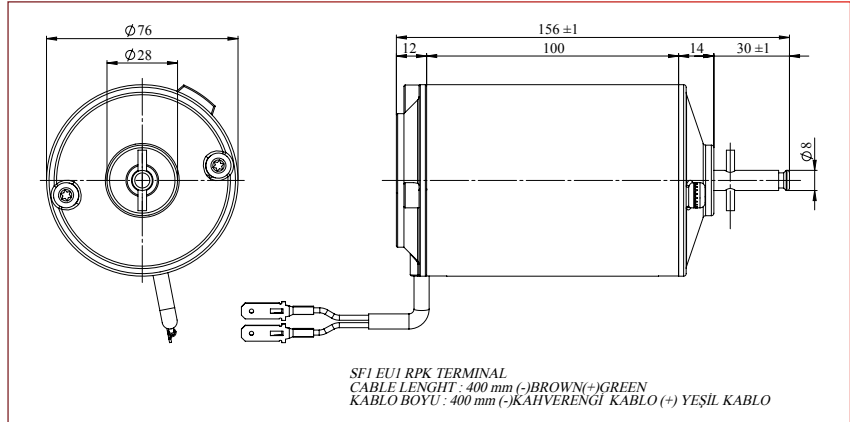


Tek Milli Fan Motorları / Fan Motors With Single Shaft

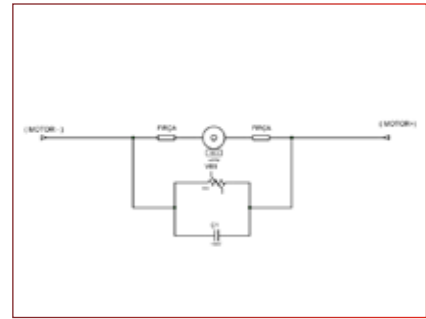
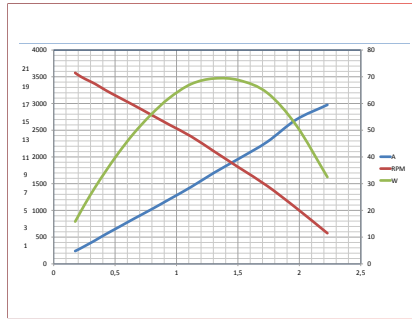
Kod - 671 150 08 / 5 605 076 240 017

24V, 70W, Tek Milli Fan Motoru 3600 d/d, CCW, ø8

24V, 70W, Fan Motor With Single Shaft 3600 rpm, CCW, ø8



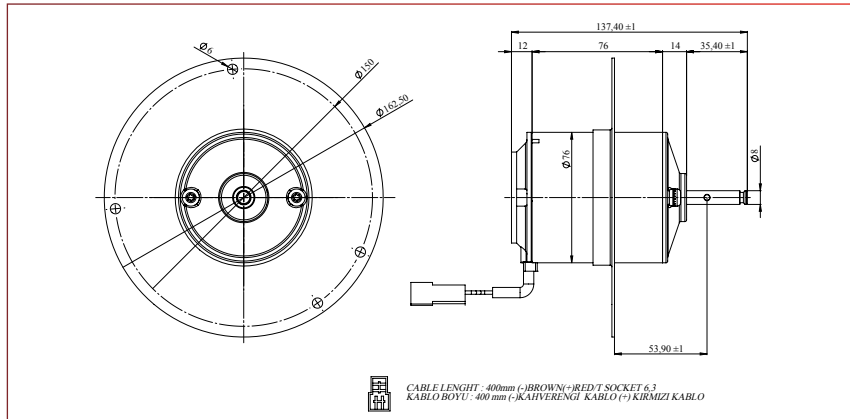
| 24V | 70W | |
|------------------------------------|-----|-------------------|
| Part Number (Parça Kodu) | | 5 605 076 240 017 |
| Nominal Voltage (Gerilim) | | 24V |
| Nominal Power (Güç) | | 70 Watt |
| Nominal Current (Akım) | | 3.9A |
| Nominal Speed (Devir) | | 3600 d/d (rpm) |
| Nominal Torque (Tork) | | 0.9 Nm |
| Direction of Rotation (Dönüş Yönü) | | CCW |
| Type of Duty (Motor Tipi) | | S 1 |



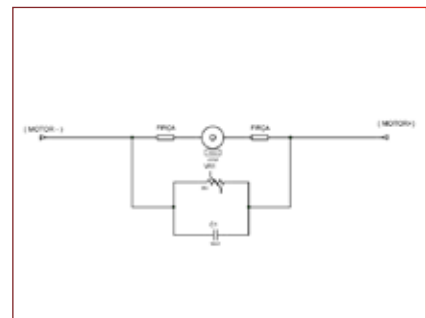
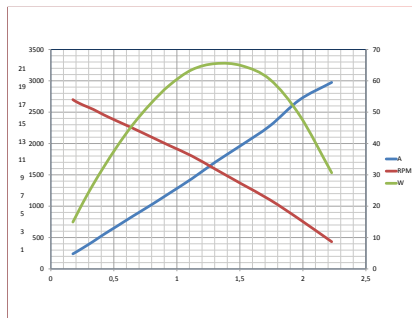
Kod - 672 150 05 / 5 605 076 120 024

12V, 65W, Tek Milli Fan Motoru 2800 d/d, CW, ø8

12V, 65W, Fan Motor With Single Shaft 2800 rpm, CW, ø8



| 12V | 65W | |
|------------------------------------|-----|-------------------|
| Part Number (Parça Kodu) | | 5 605 076 120 024 |
| Nominal Voltage (Gerilim) | | 12V |
| Nominal Power (Güç) | | 65 Watt |
| Nominal Current (Akım) | | 0.8-2A |
| Nominal Speed (Devir) | | 2800 d/d (rpm) |
| Nominal Torque (Tork) | | 0.8Nm |
| Direction of Rotation (Dönüş Yönü) | | CW |
| Type of Duty (Motor Tipi) | | S 1 |

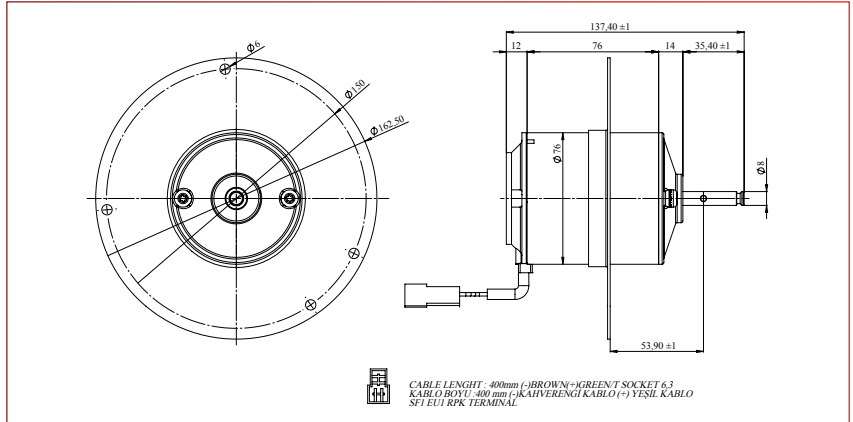


Tek Milli Fan Motorları / Fan Motors With Single Shaft

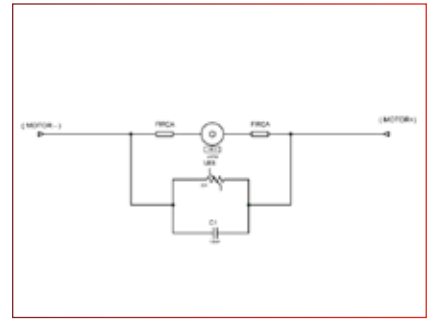
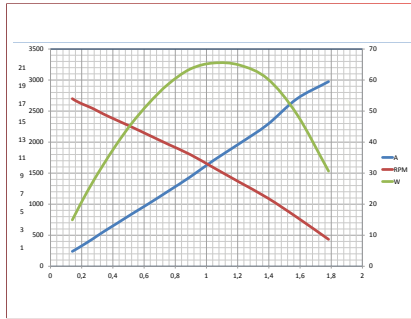
Kod - 672 150 06 / 5 607 076 240 034

24V, 65W, Tek Milli Fan Motoru 2800 d/d, CW, ø8

24V, 65W, Fan Motor With Single Shaft 2800 rpm, CW, ø8



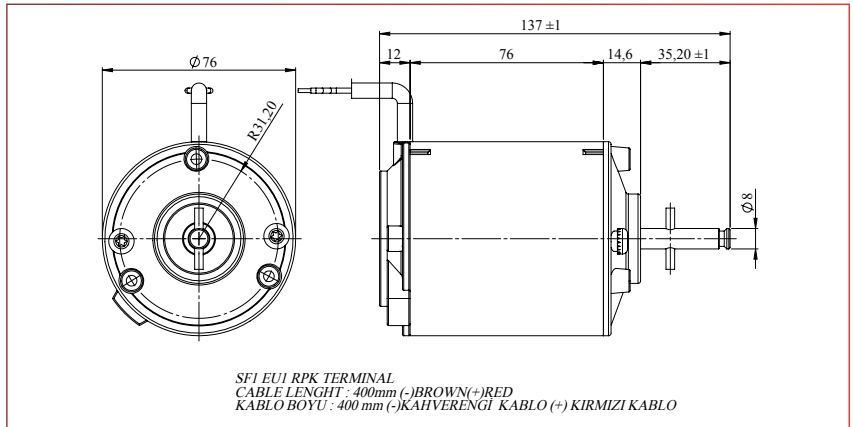
| | | |
|------------------------------------|-------------------|--|
| 24V | 65W | |
| Part Number (Parça Kodu) | 5 605 076 240 034 | |
| Nominal Voltage (Gerilim) | 24V | |
| Nominal Power (Güç) | 65 Watt | |
| Nominal Current (Akım) | 0.8-2A | |
| Nominal Speed (Devir) | 2800 d/d (rpm) | |
| Nominal Torque (Tork) | 0.6 Nm | |
| Direction of Rotation (Dönüş Yönü) | CW | |
| Type of Duty (Motor Tipi) | S 1 | |



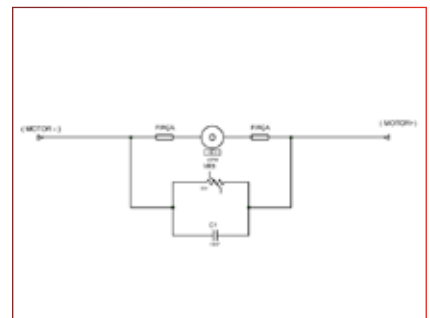
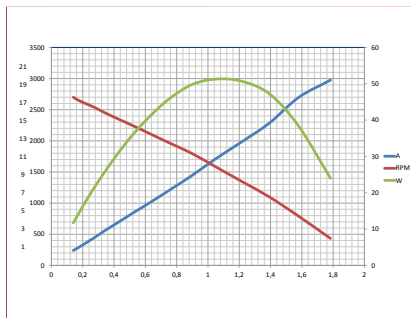
Kod - 661 139 03 / 5 605 076 240 054

24V, 50W, Tek Milli Fan Motoru 2900 d/d, CW, ø8

24V, 50W, Fan Motor With Single Shaft 2900 rpm, CW, ø8



| | | |
|------------------------------------|-------------------|--|
| 24V | 50W | |
| Part Number (Parça Kodu) | 5 605 076 240 054 | |
| Nominal Voltage (Gerilim) | 24V | |
| Nominal Power (Güç) | 50 Watt | |
| Nominal Current (Akım) | 3.2A | |
| Nominal Speed (Devir) | 2900 d/d (rpm) | |
| Nominal Torque (Tork) | 0.6 Nm | |
| Direction of Rotation (Dönüş Yönü) | CW | |
| Type of Duty (Motor Tipi) | S 1 | |

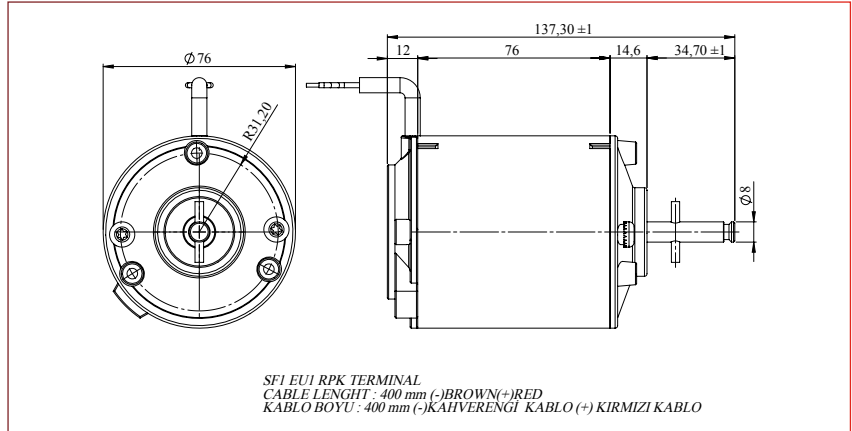


Tek Milli Fan Motorları / Fan Motors With Single Shaft

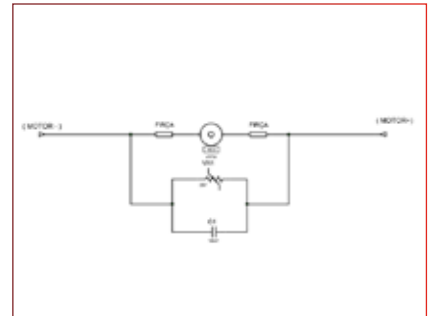
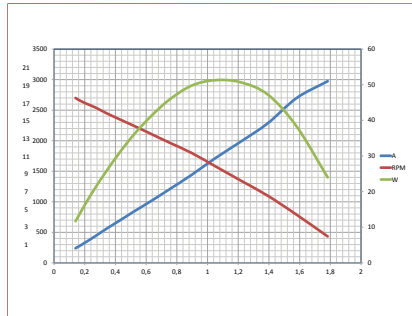
Kod - 661 139 01 / 5 605 076 120 006

12V, 90W, Tek Milli Fan Motoru 2900 d/d, CCW, ø8

12V, 90W, Fan Motor With Single Shaft 2900 rpm, CCW, ø8



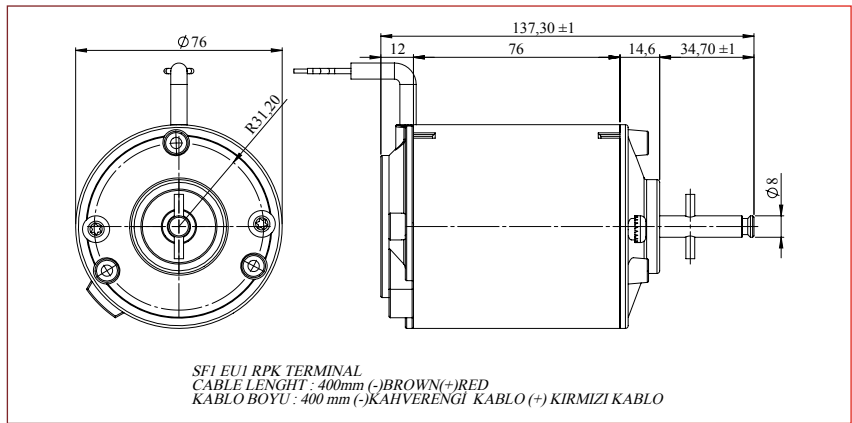
| | | |
|------------------------------------|-----|-------------------|
| 12V | 90W | |
| Part Number (Parça Kodu) | | 5 605 076 120 006 |
| Nominal Voltage (Gerilim) | | 12V |
| Nominal Power (Güç) | | 90 Watt |
| Nominal Current (Akım) | | 7A |
| Nominal Speed (Devir) | | 2900 d/d (rpm) |
| Nominal Torque(Tork) | | 0.72 Nm |
| Direction of Rotation (Dönüş Yönü) | | CCW |
| Type of Duty (Motor Tipi) | | S 1 |



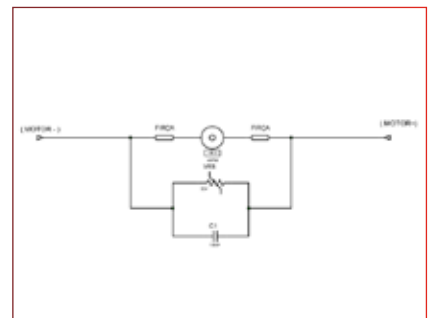
Kod - 661 139 02 / 5 605 076 240 012

24V, 90W, Tek Milli Fan Motoru 2900 d/d, CCW, ø8

24V, 90W, Fan Motor With Single Shaft 2900 rpm, CCW, ø8



| | | |
|------------------------------------|-----|-------------------|
| 24V | 90W | |
| Part Number (Parça Kodu) | | 5 605 076 240 012 |
| Nominal Voltage (Gerilim) | | 24V |
| Nominal Power (Güç) | | 90 Watt |
| Nominal Current (Akım) | | 3.2A |
| Nominal Speed (Devir) | | 2900 d/d (rpm) |
| Nominal Torque (Tork) | | 0.72 Nm |
| Direction of Rotation (Dönüş Yönü) | | CCW |
| Type of Duty (Motor Tipi) | | S 1 |

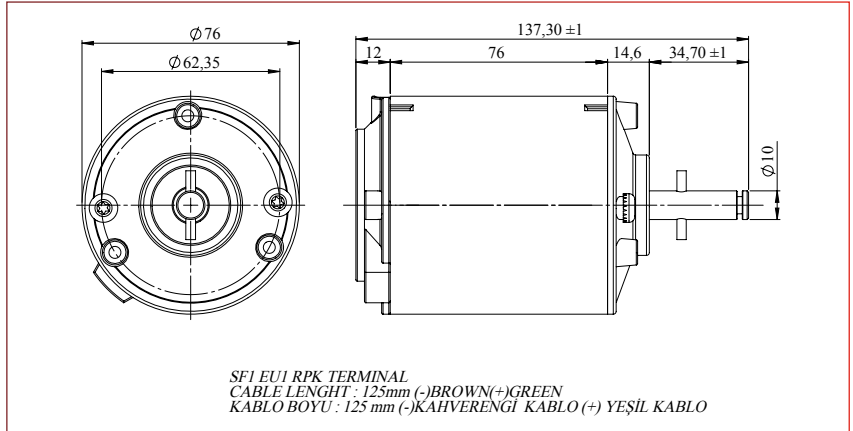


Tek Milli Fan Motorları / Fan Motors With Single Shaft

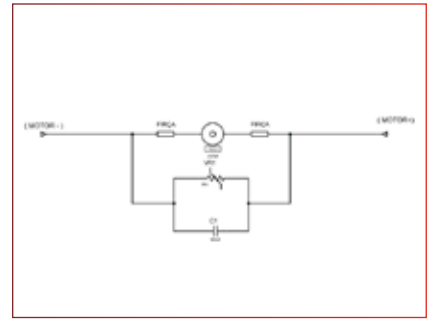
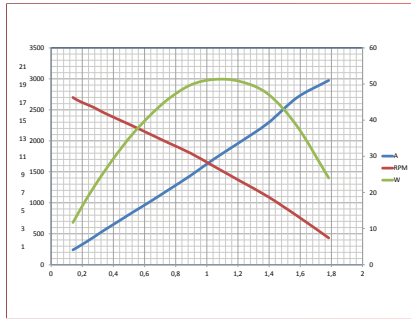
Kod - 661 139 05 / 5 605 076 120 007

12V, 90W, Tek Milli Fan Motoru 2900 d/d, CCW, ø10

12V, 90W, Fan Motor With Single Shaft 2900 rpm, CCW, ø10



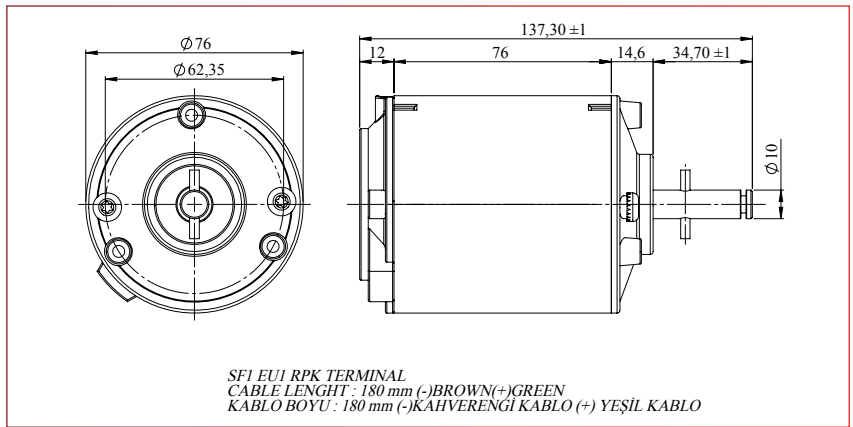
| | | |
|------------------------------------|-------------------|--|
| 12V | 90W | |
| Part Number (Parça Kodu) | 5 605 076 120 007 | |
| Nominal Voltage (Gerilim) | 12V | |
| Nominal Power (Güç) | 90 Watt | |
| Nominal Current (Akım) | 3.2A | |
| Nominal Speed (Devir) | 2900 d/d (rpm) | |
| Nominal Torque (Tork) | 0.6 Nm | |
| Direction of Rotation (Dönüş Yönü) | CCW | |
| Type of Duty (Motor Tipi) | S 1 | |



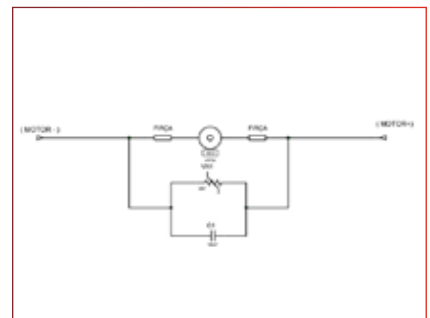
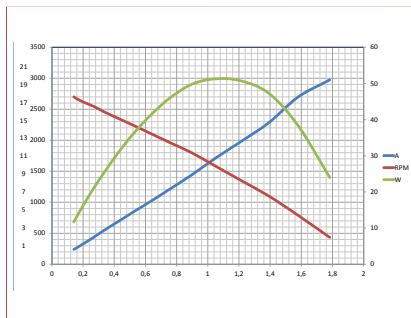
Kod - 661 139 06 / 5 605 076 240 013

24V, 90W, Tek Milli Fan Motoru 2900 d/d, CCW, ø10

24V, 90W, Fan Motor With Single Shaft 2900 rpm, CCW, ø10



| | | |
|------------------------------------|-------------------|--|
| 24V | 90W | |
| Part Number (Parça Kodu) | 5 605 076 240 013 | |
| Nominal Voltage (Gerilim) | 24V | |
| Nominal Power (Güç) | 90 Watt | |
| Nominal Current (Akım) | 3.2A | |
| Nominal Speed (Devir) | 2900 d/d (rpm) | |
| Nominal Torque (Tork) | 0.6 Nm | |
| Direction of Rotation (Dönüş Yönü) | CCW | |
| Type of Duty (Motor Tipi) | S 1 | |

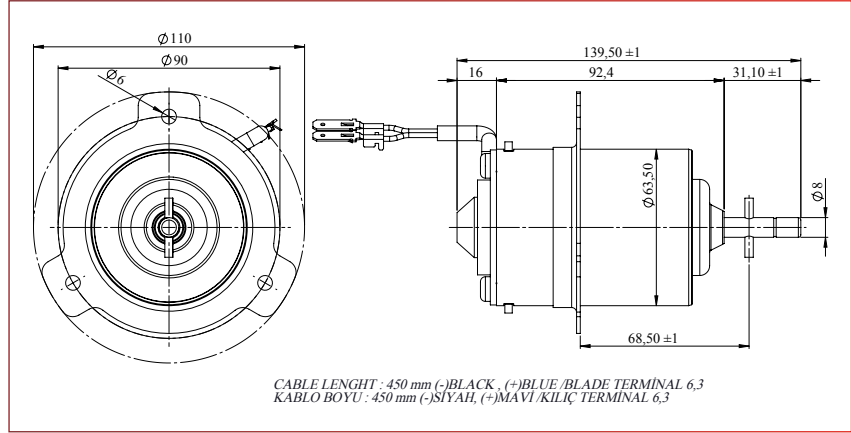


Tek Milli Fan Motorları / Fan Motors With Single Shaft

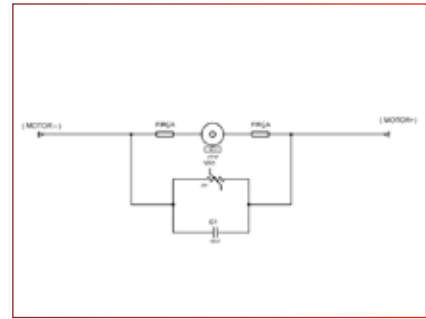
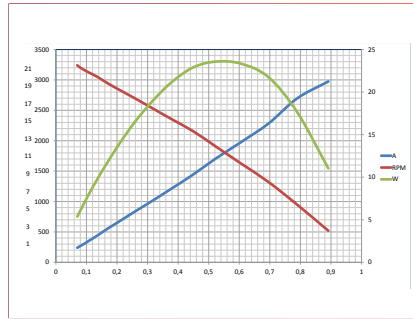
Kod - 622 130 01 / 5 605 063 120 038

12V, 25W, Tek Milli Fan Motoru 3300 d/d, CCW, Ø8

12V, 25W, Fan Motor With Single Shaft 3300 rpm, CCW, Ø8



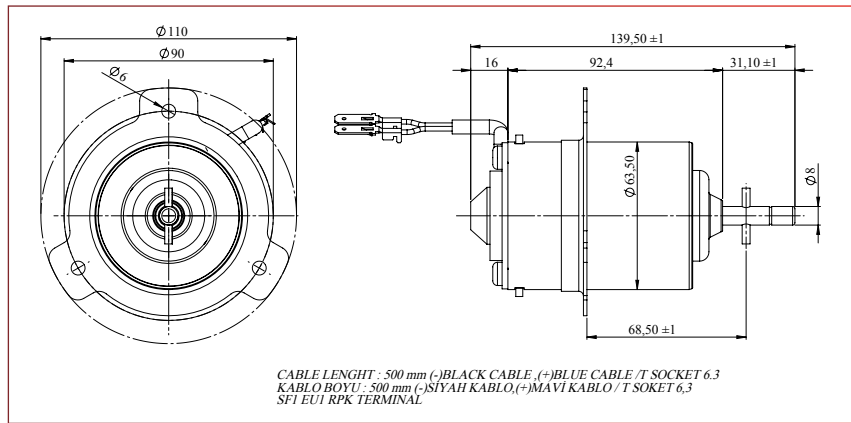
| 12V | 25W | |
|------------------------------------|-----|-------------------|
| Part Number (Parça Kodu) | | 5 605 063 120 038 |
| Nominal Voltage (Gerilim) | | 12V |
| Nominal Power (Güç) | | 25 Watt |
| Nominal Current (Akım) | | 5.5A |
| Nominal Speed (Devir) | | 3300 d/d (rpm) |
| Nominal Torque (Tork) | | 0.3 Nm |
| Direction of Rotation (Dönüş Yönü) | | CCW |
| Type of Duty (Motor Tipi) | | S 1 |



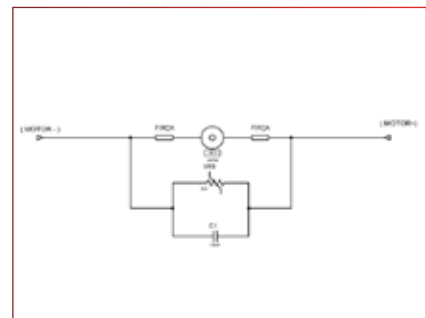
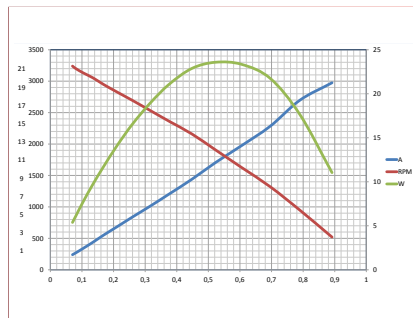
Kod - 622 130 02 / 5 605 063 240 007

24V, 25W, Tek Milli Fan Motoru 3300 d/d, CCW, Ø8

24V, 25W, Fan Motor With Single Shaft 3300 rpm, CCW, Ø8



| 24V | 25W | |
|------------------------------------|-----|-------------------|
| Part Number (Parça Kodu) | | 5 605 063 240 007 |
| Nominal Voltage (Gerilim) | | 24V |
| Nominal Power (Güç) | | 25 Watt |
| Nominal Current (Akım) | | 3.5A |
| Nominal Speed (Devir) | | 3300 d/d (rpm) |
| Nominal Torque (Tork) | | 0.3 Nm |
| Direction of Rotation (Dönüş Yönü) | | CCW |
| Type of Duty (Motor Tipi) | | S 1 |

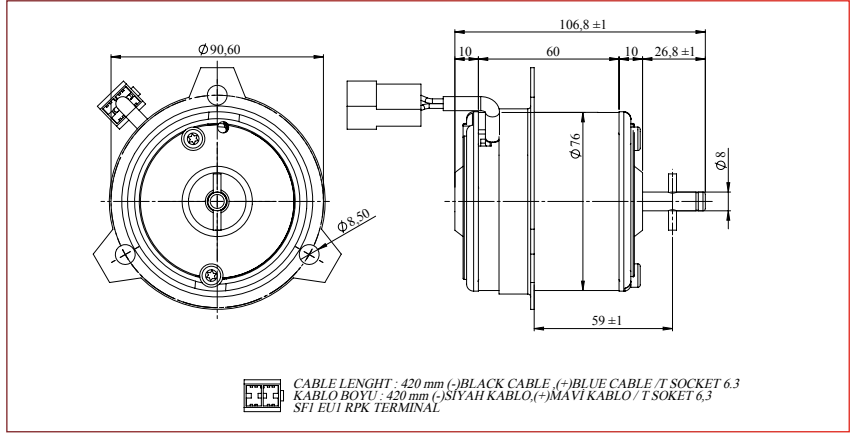


Tek Milli Fan Motorları / Fan Motors With Single Shaft

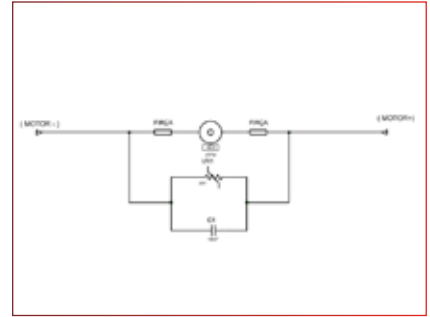
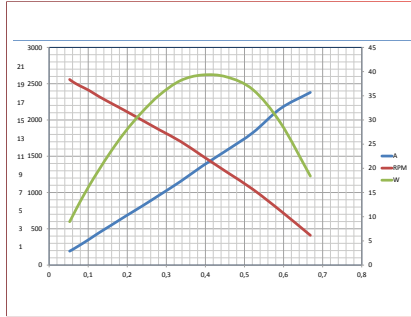
Kod - 622 130 14 / 5 605 076 120 005

12V, 40W, Tek Milli Fan Motoru 2700 d/d, CW/CCW, ø8

12V, 40W, Fan Motor With Single Shaft 2700 rpm, CW/CCW, ø8



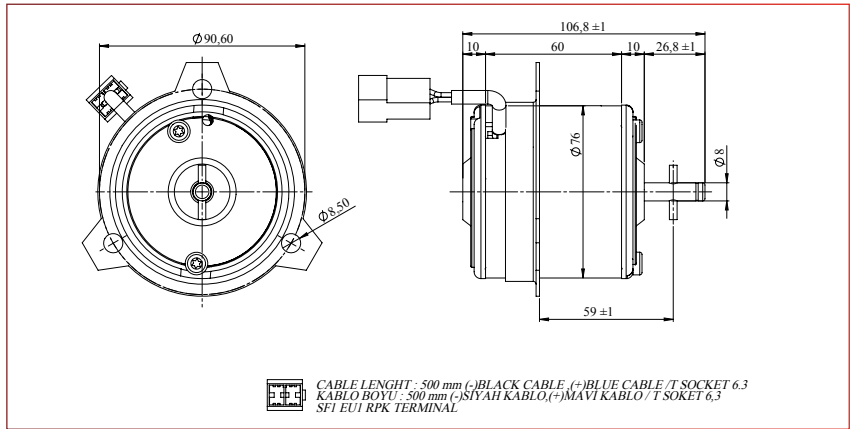
| | | |
|------------------------------------|-------------------|--|
| 12V | 40W | |
| Part Number (Parça Kodu) | 5 605 076 120 005 | |
| Nominal Voltage (Gerilim) | 12V | |
| Nominal Power (Güç) | 40 Watt | |
| Nominal Current (Akım) | 7A | |
| Nominal Speed (Devir) | 2700 d/d (rpm) | |
| Nominal Torque (Tork) | 0.26 Nm | |
| Direction of Rotation (Dönüş Yönü) | CW/CCW | |
| Type of Duty (Motor Tipi) | S1 | |



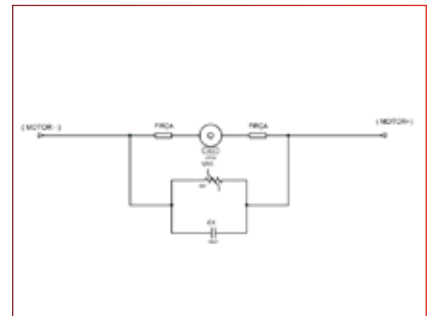
Kod - 622 130 15 / 5 605 076 240 020

24V, 40W, Tek Milli Fan Motoru 2700 d/d, CW/CCW, ø8

24V, 40W, Fan Motor With Single Shaft 2700 rpm, CW/CCW, ø8



| | | |
|------------------------------------|-------------------|--|
| 24V | 40W | |
| Part Number (Parça Kodu) | 5 605 076 240 020 | |
| Nominal Voltage (Gerilim) | 24V | |
| Nominal Power (Güç) | 40 Watt | |
| Nominal Current (Akım) | 3,5 A | |
| Nominal Speed (Devir) | 2700 d/d (rpm) | |
| Nominal Torque (Tork) | 0.3 Nm | |
| Direction of Rotation (Dönüş Yönü) | CW/CCW | |
| Type of Duty (Motor Tipi) | S1 | |

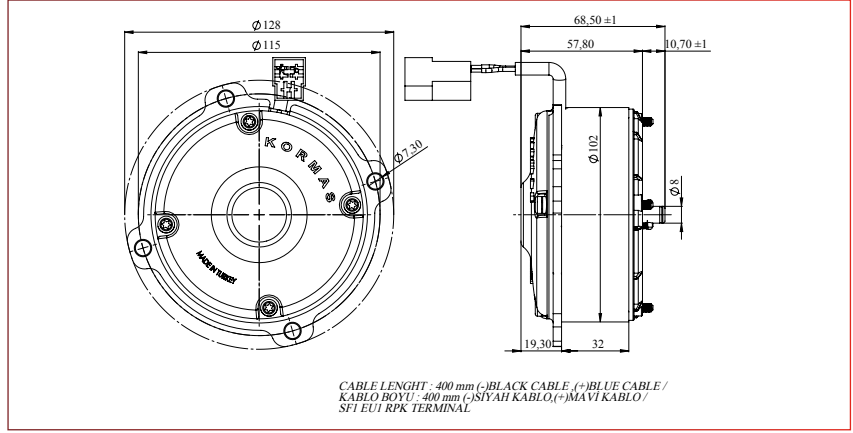


Tek Milli Fan Motorları / Fan Motors With Single Shaft

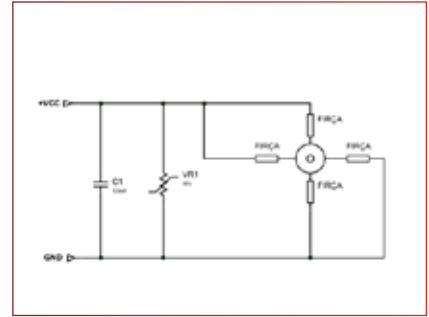
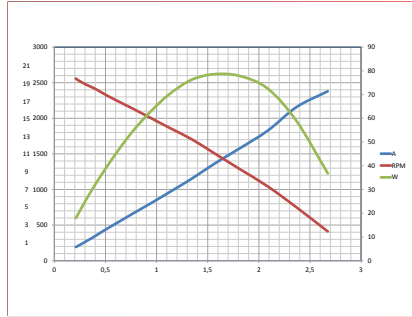
Kod - 651 238 05 / 5 605 102 120 002

12V, 75W, Tek Milli Fan Motoru 2700 d/d, CW, ø8

12V, 75W, Fan Motor With Single Shaft 2700 rpm, CW, ø8



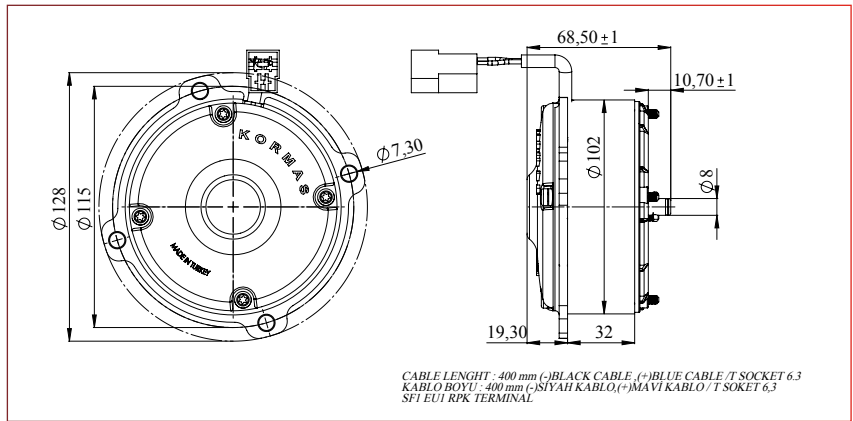
| | | |
|------------------------------------|-----|-------------------|
| 12V | 75W | |
| Part Number (Parça Kodu) | | 5 605 102 120 002 |
| Nominal Voltage (Gerilim) | | 12V |
| Nominal Power (Güç) | | 75 Watt |
| Nominal Current (Akım) | | 0.9-1.1 A |
| Nominal Speed (Devir) | | 2700 d/d (rpm) |
| Nominal Torque (Tork) | | 1.1 Nm |
| Direction of Rotation (Dönüş Yönü) | | CW |
| Type of Duty (Motor Tipi) | | S 1 |



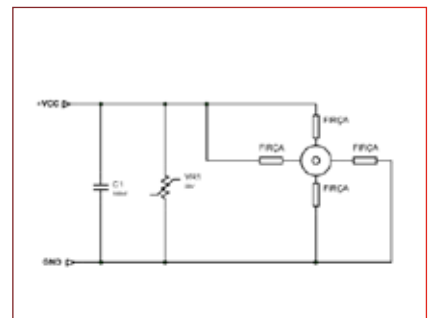
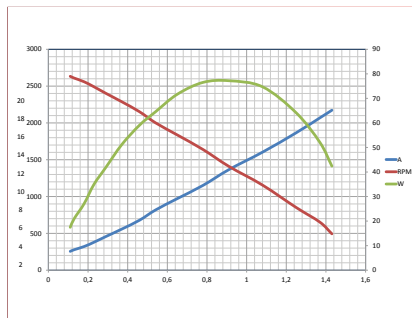
Kod - 651 238 06 / 5 605 102 240 001

24V, 75W, Tek Milli Fan Motoru 3250 d/d, CW, ø8

24V, 75W, Fan Motor With Single Shaft 3250 rpm, CW, ø8



| | | |
|------------------------------------|-----|-------------------|
| 24V | 75W | |
| Part Number (Parça Kodu) | | 5 605 102 240 001 |
| Nominal Voltage (Gerilim) | | 24V |
| Nominal Power (Güç) | | 75 Watt |
| Nominal Current (Akım) | | 4,5A |
| Nominal Speed (Devir) | | 3250 d/d (rpm) |
| Nominal Torque (Tork) | | 0.5 Nm |
| Direction of Rotation (Dönüş Yönü) | | CW |
| Type of Duty (Motor Tipi) | | S 1 |

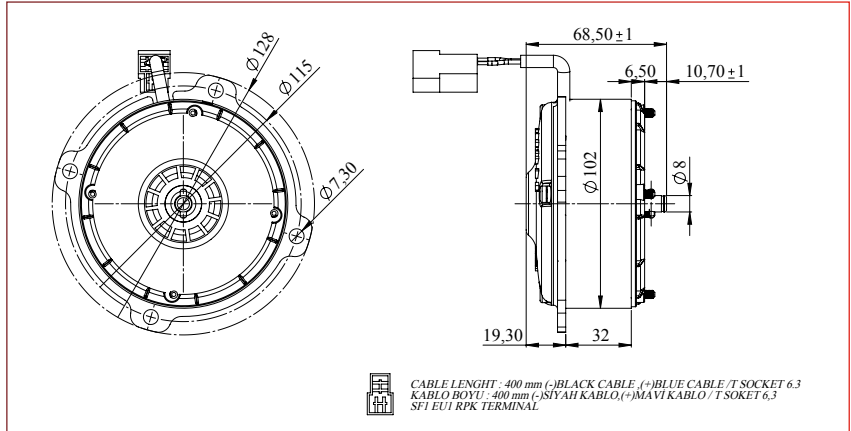


Tek Milli Fan Motorları / Fan Motors With Single Shaft

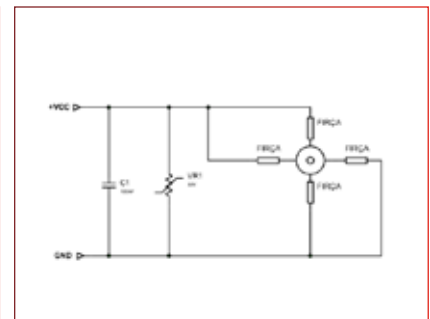
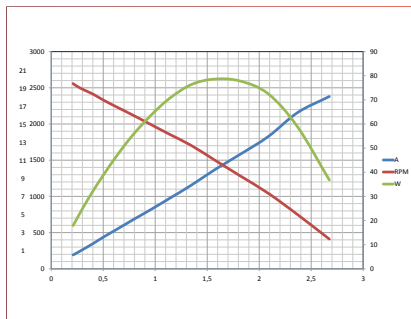
Kod - 651 238 05-U / 5 605 102 120 008

12V, 75W, Tek Milli Fan Motoru 2700 d/d, CCW, ø8

12V, 75W, Fan Motor With Single Shaft 2700 rpm, CCW, ø8



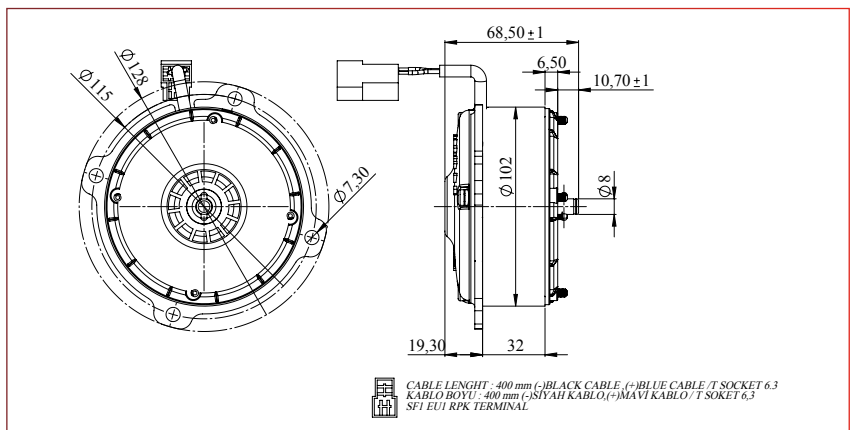
| | | |
|------------------------------------|-------------------|--|
| 12V | 75W | |
| Part Number (Parça Kodu) | 5 605 102 120 008 | |
| Nominal Voltage (Gerilim) | 12V | |
| Nominal Power (Güç) | 75 Watt | |
| Nominal Current (Akım) | 8A | |
| Nominal Speed (Devir) | 2700 d/d (rpm) | |
| Nominal Torque (Tork) | 1.1 Nm | |
| Direction of Rotation (Dönüş Yönü) | CCW | |
| Type of Duty (Motor Tipi) | S 1 | |



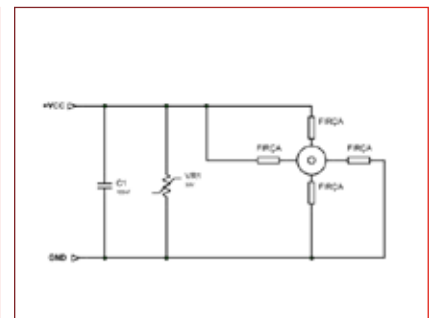
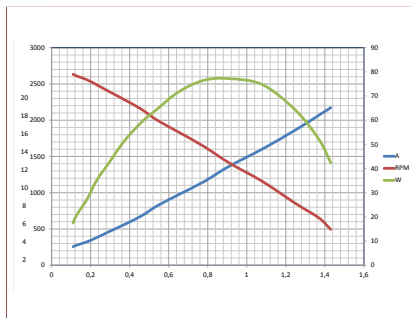
Kod - 651 238 06-U / 5 605 102 240 008

24V, 75W, Tek Milli Fan Motoru 3250 d/d, CCW, ø8

24V, 75W, Fan Motor With Single Shaft 3250 rpm, CCW, ø8



| | | |
|------------------------------------|-------------------|--|
| 24V | 75W | |
| Part Number (Parça Kodu) | 5 605 102 240 008 | |
| Nominal Voltage (Gerilim) | 24V | |
| Nominal Power (Güç) | 75 Watt | |
| Nominal Current (Akım) | 4.2A | |
| Nominal Speed (Devir) | 3250 d/d (rpm) | |
| Nominal Torque (Tork) | 0.5 Nm | |
| Direction of Rotation (Dönüş Yönü) | CCW | |
| Type of Duty (Motor Tipi) | S 1 | |

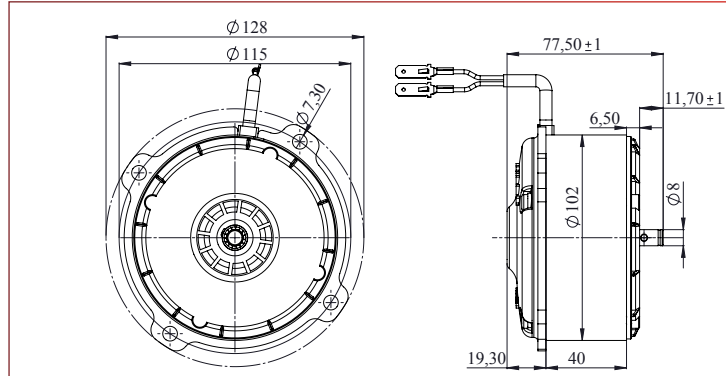


Tek Milli Fan Motorları / Fan Motors With Single Shaft

Kod - 651 238 60 / 5 605 102 120 003

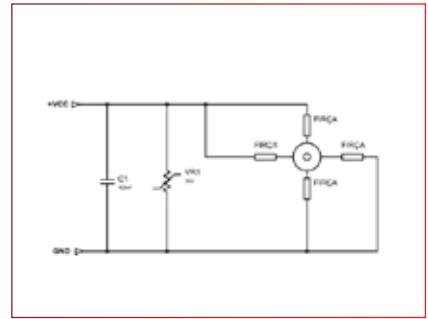
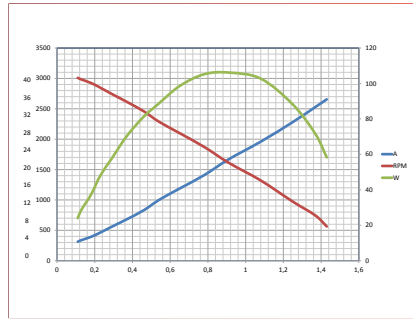
12V, 100W, Tek Milli Fan Motoru 3350 d/d, CW, ø8

12V, 100W, Fan Motor With Single Shaft 3350 rpm, CW, ø8



CABLE LENGTH - 400 mm (-)BLACK(+)-BLUE
KABLO BOYU - 400 mm (-)SİYAH KABLO (+) MAVİ KABLO
SFI EUI RPK TERMINAL

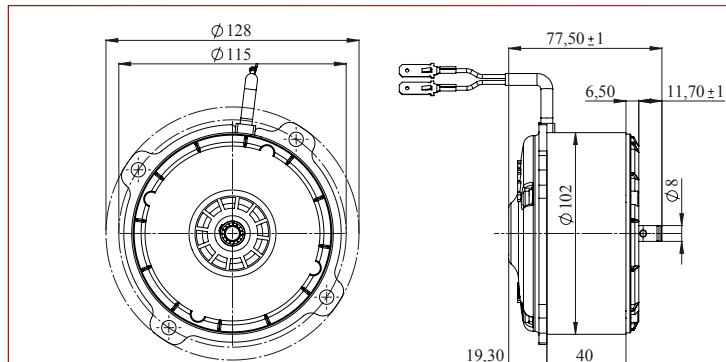
| | | |
|------------------------------------|------|-------------------|
| 12V | 100W | |
| Part Number (Parça Kodu) | | 5 605 102 120 003 |
| Nominal Voltage (Gerilim) | | 12V |
| Nominal Power (Güç) | | 100 Watt |
| Nominal Current (Akım) | | 2.3A |
| Nominal Speed (Devir) | | 3350 d/d (rpm) |
| Nominal Torque (Tork) | | 0.58 Nm |
| Direction of Rotation (Dönüş Yönü) | | CW |
| Type of Duty (Motor Tipi) | | S 1 |



Kod - 651 238 62 / 5 605 102 240 035

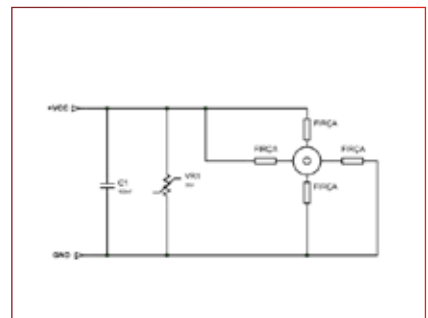
24V, 100W, Tek Milli Fan Motoru 3350 d/d, CW, ø8

24V, 100W, Fan Motor With Single Shaft 3350 rpm, CW, ø8



CABLE LENGTH - 400 mm (-)BLACK(+)-BLUE
KABLO BOYU - 400mm (-)SİYAH KABLO (+) MAVİ KABLO
SFI EUI RPK TERMINAL

| | | |
|------------------------------------|------|-------------------|
| 24V | 100W | |
| Part Number (Parça Kodu) | | 5 605 102 240 035 |
| Nominal Voltage (Gerilim) | | 24V |
| Nominal Power (Güç) | | 100 Watt |
| Nominal Current (Akım) | | 0.8A |
| Nominal Speed (Devir) | | 3350 d/d (rpm) |
| Nominal Torque (Tork) | | 0.58 Nm |
| Direction of Rotation (Dönüş Yönü) | | CW |
| Type of Duty (Motor Tipi) | | S 1 |

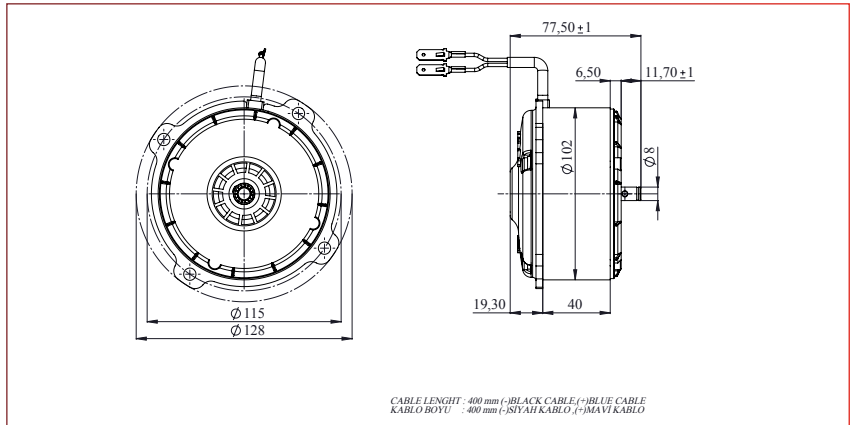


Tek Milli Fan Motorları / Fan Motors With Single Shaft

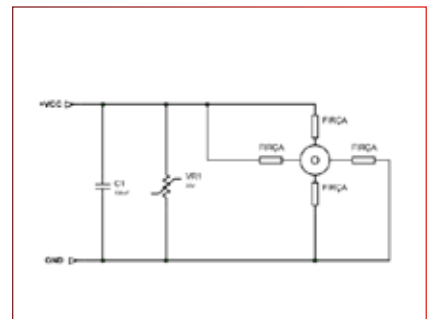
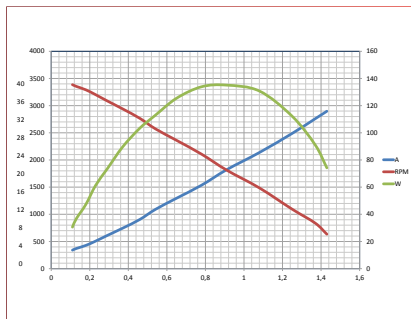
Kod - 651 238 60-U / 5 605 102 120 044

12V, 100W, Tek Milli Fan Motoru 3350 d/d, CCW, ø8

12V, 100W, Fan Motor With Single Shaft 3350 rpm, CCW, ø8



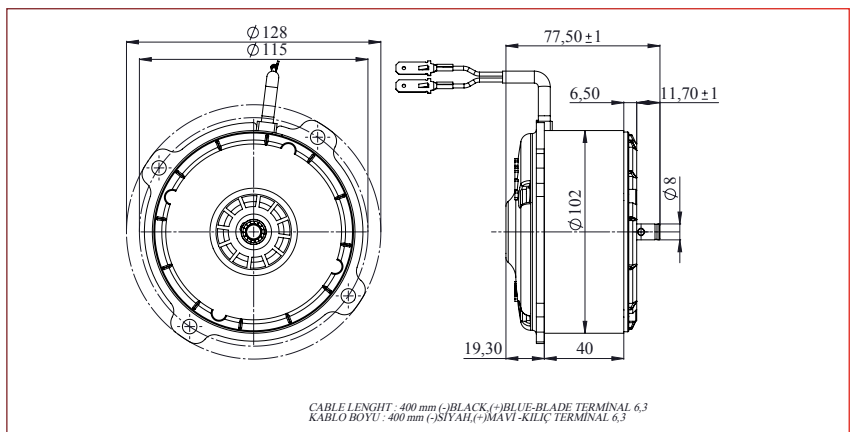
| | | |
|------------------------------------|-------------------|--|
| 12V | 100 W | |
| Part Number (Parça Kodu) | 5 605 102 120 044 | |
| Nominal Voltage (Gerilim) | 12V | |
| Nominal Power (Güç) | 100 Watt | |
| Nominal Current (Akım) | 2.3A | |
| Nominal Speed (Devir) | 3350 d/d (rpm) | |
| Nominal Torque (Tork) | 0.58 Nm | |
| Direction of Rotation (Dönüş Yönü) | CCW | |
| Type of Duty (Motor Tipi) | S 1 | |



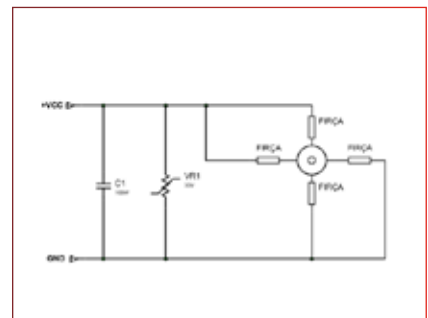
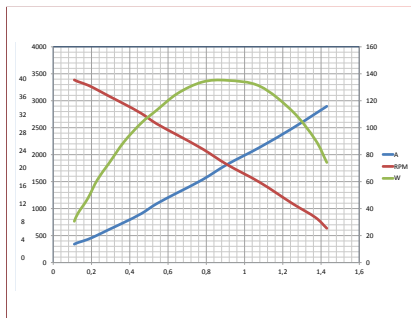
Kod - 651 238 62-U / 5 605 102 240 040

24V, 100W, Tek Milli Fan Motoru 3350 d/d, CCW, ø8

24V, 100W, Fan Motor With Single Shaft 3350 rpm, CCW, ø8



| | | |
|------------------------------------|-------------------|--|
| 24V | 100 W | |
| Part Number (Parça Kodu) | 5 605 102 240 040 | |
| Nominal Voltage (Gerilim) | 24V | |
| Nominal Power (Güç) | 100 Watt | |
| Nominal Current (Akım) | 2.3A | |
| Nominal Speed (Devir) | 3350 d/d (rpm) | |
| Nominal Torque (Tork) | 0.58 Nm | |
| Direction of Rotation (Dönüş Yönü) | CCW | |
| Type of Duty (Motor Tipi) | S 1 | |

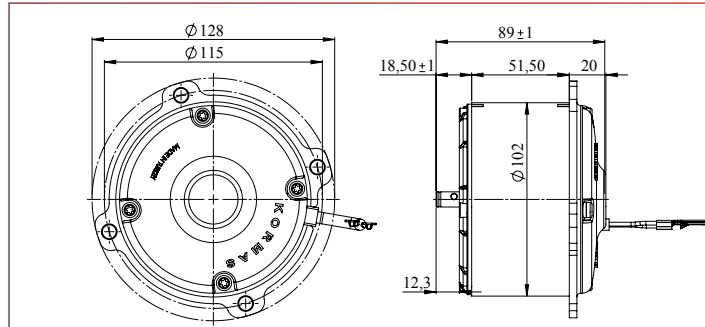


Tek Milli Fan Motorları / Fan Motors With Single Shaft

Kod - 651 238 07 / 5 605 102 120 001

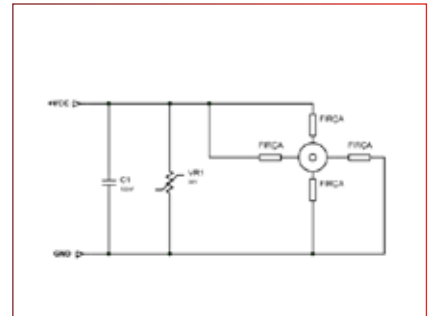
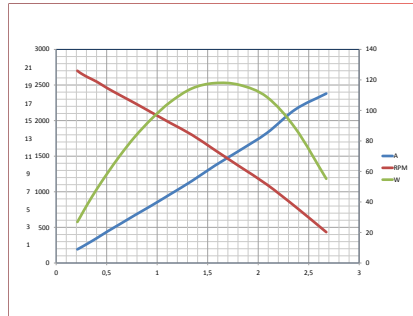
12V, 120W, Tek Milli Fan Motoru 2700 d/d, CCW, ø8

12V, 120W, Fan Motor With Single Shaft 2700 rpm, CCW, ø8



CABLE LENGTH : 400 mm (-)BLACK CABLE, (+)BLUE CABLE / T SOCKET 6.3
KABLO BOYU : 400 mm (-)SİYAH KABLO, (+)MAVİ KABLO / T SOKET 6.3
SFI EUI RPK TERMINAL

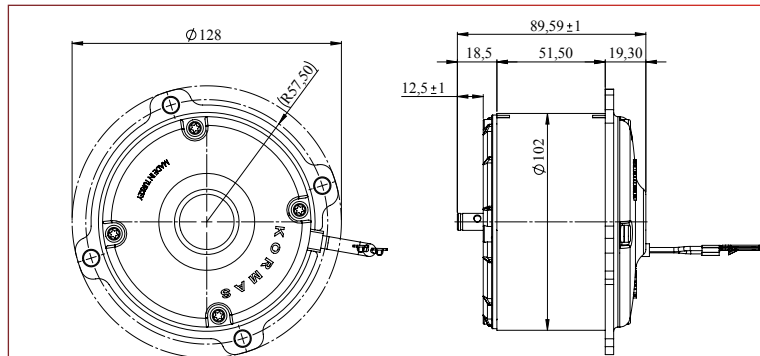
| | | |
|------------------------------------|------|-------------------|
| 12V | 120W | |
| Part Number (Parça Kodu) | | 5 605 102 120 001 |
| Nominal Voltage (Gerilim) | | 12V |
| Nominal Power (Güç) | | 120 Watt |
| Nominal Current (Akım) | | 12A |
| Nominal Speed (Devir) | | 2700 d/d (rpm) |
| Nominal Torque (Tork) | | 1.1 Nm |
| Direction of Rotation (Dönüş Yönü) | | CCW |
| Type of Duty (Motor Tipi) | | S 1 |



Kod - 651 238 08 / 5 605 102 240 002

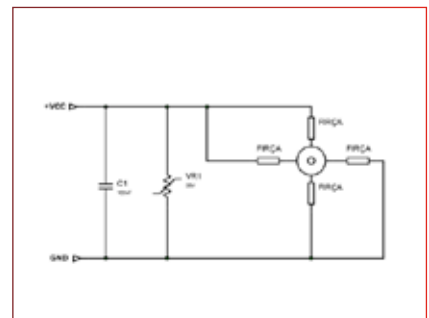
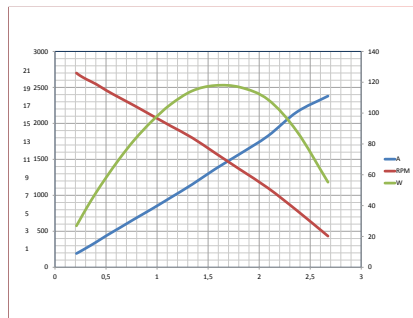
24V, 120W, Tek Milli Fan Motoru 2700 d/d, CCW, ø8

24V, 120W, Fan Motor With Single Shaft 2700 rpm, CCW, ø8



CABLE LENGTH : 400 mm (-)BLACK CABLE, (+)BLUE CABLE / T SOCKET 6.3
KABLO BOYU : 400 mm (-)SİYAH KABLO, (+)MAVİ KABLO / T SOKET 6.3
SFI EUI RPK TERMINAL

| | | |
|------------------------------------|------|-------------------|
| 24V | 120W | |
| Part Number (Parça Kodu) | | 5 605 102 240 002 |
| Nominal Voltage (Gerilim) | | 24V |
| Nominal Power (Güç) | | 120 Watt |
| Nominal Current (Akım) | | 7A |
| Nominal Speed (Devir) | | 2700 d/d (rpm) |
| Nominal Torque (Tork) | | 1.66 Nm |
| Direction of Rotation (Dönüş Yönü) | | CCW |
| Type of Duty (Motor Tipi) | | S 1 |

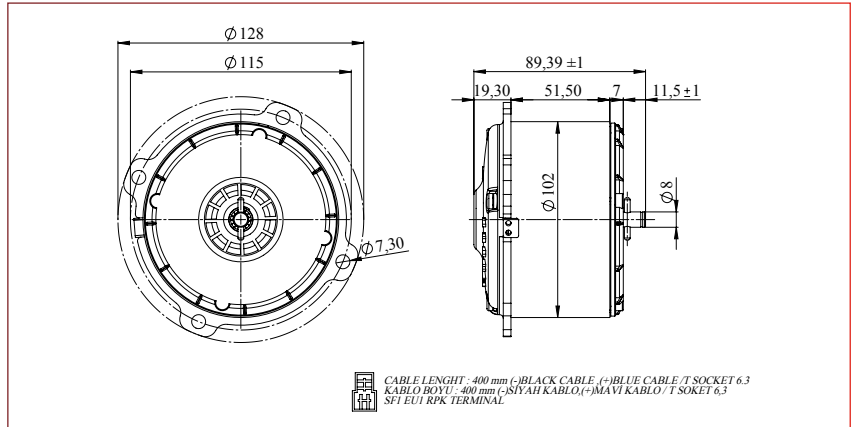


Tek Milli Fan Motorları / Fan Motors With Single Shaft

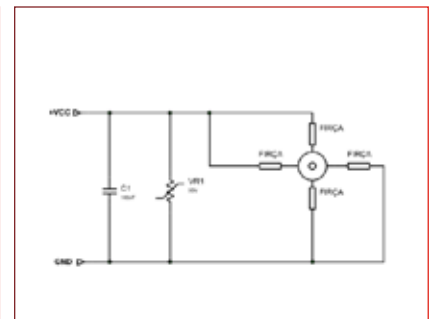
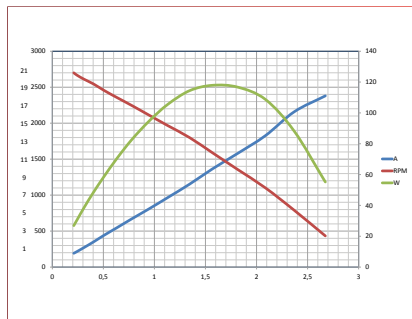
Kod - 651 238 07-U / 5 605 102 120 009

12V, 120W, Tek Milli Fan Motoru 2700 d/d, CW, ø8

12V, 120W, Fan Motor With Single Shaft 2700 rpm, CW, ø8



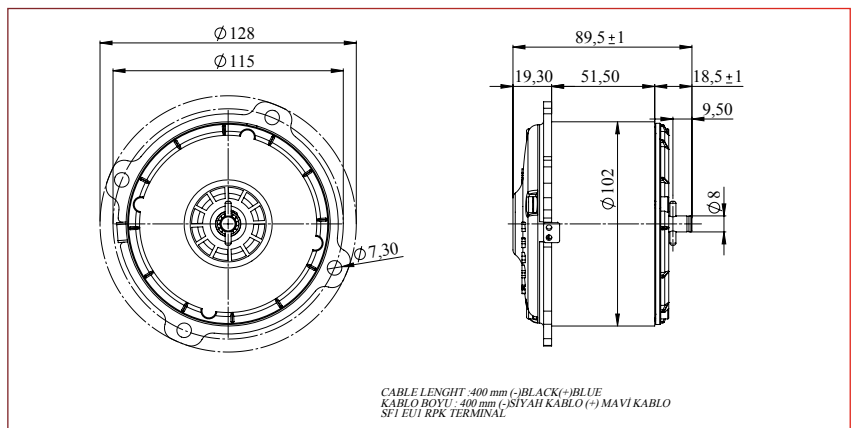
| 12V | 120W | |
|------------------------------------|-------------------|--|
| Part Number (Parça Kodu) | 5 605 102 120 009 | |
| Nominal Voltage (Gerilim) | 12V | |
| Nominal Power (Güç) | 120 Watt | |
| Nominal Current (Akım) | 12A | |
| Nominal Speed (Devir) | 2700 d/d (rpm) | |
| Nominal Torque (Tork) | 1.1 Nm | |
| Direction of Rotation (Dönüş Yönü) | CW | |
| Type of Duty (Motor Tipi) | S 1 | |



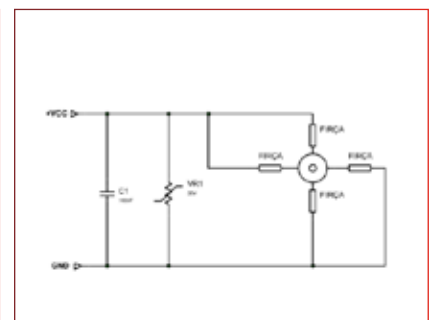
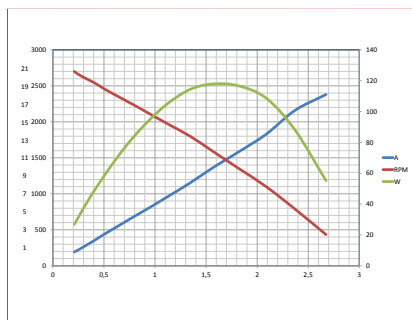
Kod - 651 238 08-U / 5 605 102 240 009

24V, 120W, Tek Milli Fan Motoru 2700 d/d, CW, ø8

24V, 120W, Fan Motor With Single Shaft 2700 rpm, CW, ø8



| 24V | 120W | |
|------------------------------------|-------------------|--|
| Part Number (Parça Kodu) | 5 605 102 240 009 | |
| Nominal Voltage (Gerilim) | 24V | |
| Nominal Power (Güç) | 120 Watt | |
| Nominal Current (Akım) | 7A | |
| Nominal Speed (Devir) | 2700 d/d (rpm) | |
| Nominal Torque (Tork) | 1.58Nm | |
| Direction of Rotation (Dönüş Yönü) | CW | |
| Type of Duty (Motor Tipi) | S 1 | |

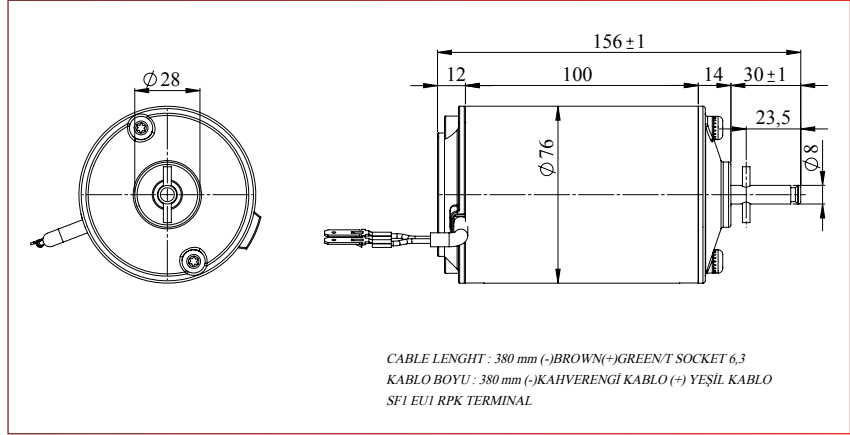


Tek Milli Fan Motorları / Fan Motors With Single Shaft

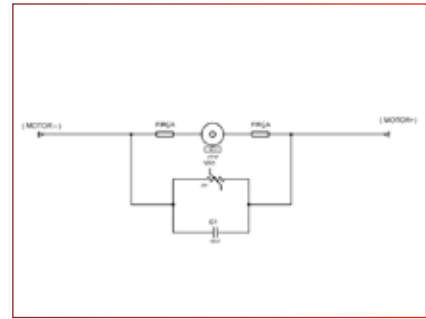
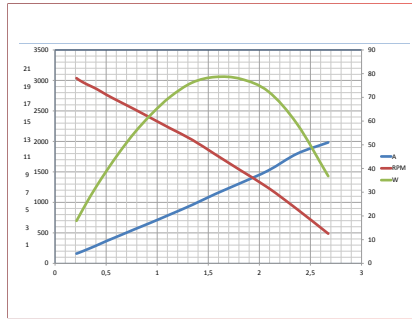
Kod - 671 150 01 / 5 605 076 120 008

12V, 70W, Tek Milli Fan Motoru 3200 d/d, CCW, ø8

12V, 70W, Fan Motor With Single Shaft 3200 rpm, CCW, ø8



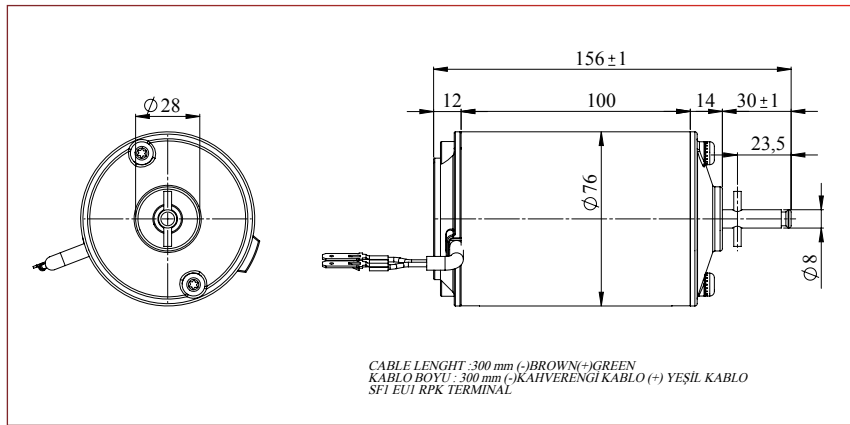
| | | |
|------------------------------------|-------------------|--|
| 12V | 70W | |
| Part Number (Parça Kodu) | 5 605 076 120 008 | |
| Nominal Voltage (Gerilim) | 12V | |
| Nominal Power (Güç) | 70 Watt | |
| Nominal Current (Akım) | 8A | |
| Nominal Speed (Devir) | 3200 d/d (rpm) | |
| Nominal Torque (Tork) | 0.82 Nm | |
| Direction of Rotation (Dönüş Yönü) | CCW | |
| Type of Duty (Motor Tipi) | S 1 | |



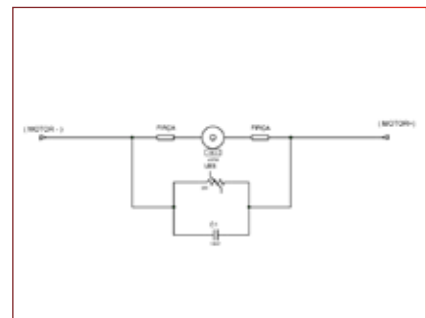
Kod - 671 150 02 / 5 605 076 240 015

24V, 70W, Tek Milli Fan Motoru 3200 d/d, CCW, ø8

24V, 70W, Fan Motor With Single Shaft 3200 rpm, CCW, ø8



| | | |
|------------------------------------|-------------------|--|
| 24V | 70W | |
| Part Number (Parça Kodu) | 5 605 076 240 015 | |
| Nominal Voltage (Gerilim) | 24V | |
| Nominal Power (Güç) | 70 Watt | |
| Nominal Current (Akım) | 3.9A | |
| Nominal Speed (Devir) | 3200 d/d (rpm) | |
| Nominal Torque (Tork) | 1.12 Nm | |
| Direction of Rotation (Dönüş Yönü) | CCW | |
| Type of Duty (Motor Tipi) | S 1 | |

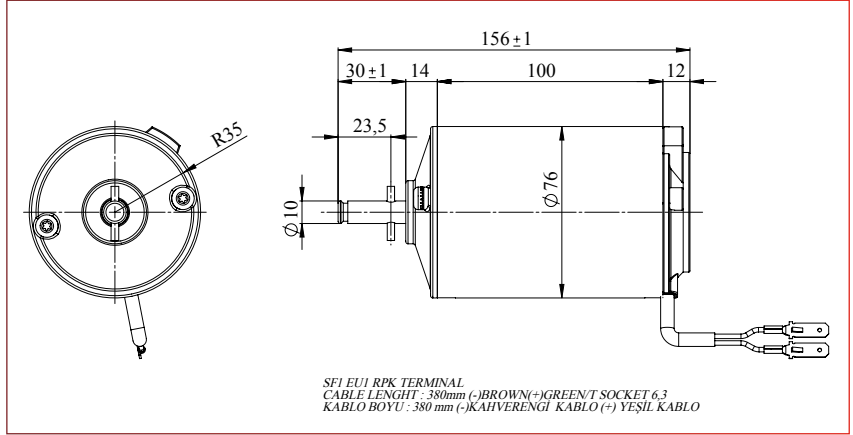


Tek Milli Fan Motorları / Fan Motors With Single Shaft

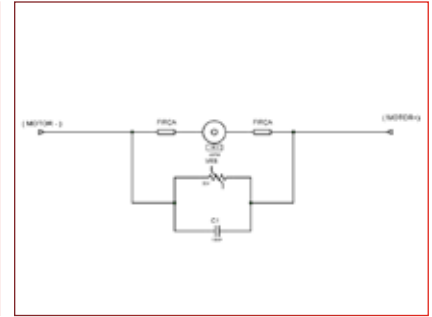
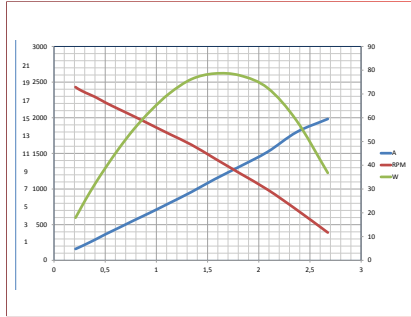
Kod - 671 150 12 / 5 605 076 120 009

12V, 70W, Tek Milli Fan Motoru 2400 d/d, CCW, ø10

12V, 70W, Fan Motor With Single Shaft 2400 rpm, CCW, ø10



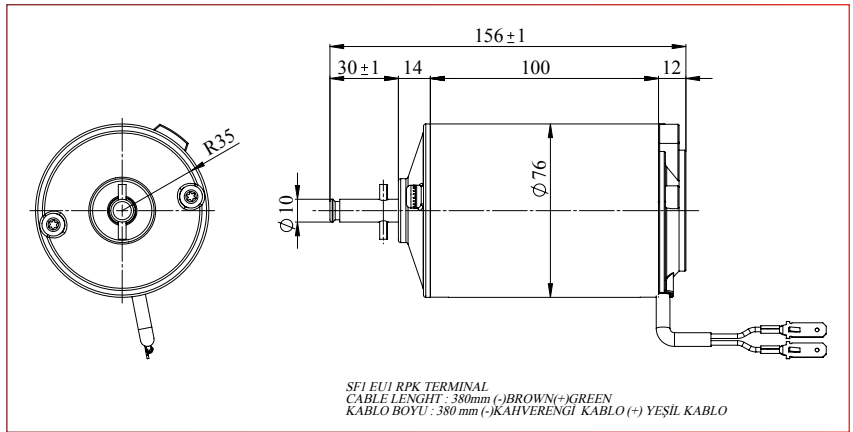
| | | |
|------------------------------------|-------------------|--|
| 12V | 70W | |
| Part Number (Parça Kodu) | 5 605 076 120 009 | |
| Nominal Voltage (Gerilim) | 12V | |
| Nominal Power (Güç) | 70 Watt | |
| Nominal Current (Akım) | 8A | |
| Nominal Speed (Devir) | 2400 d/d (rpm) | |
| Nominal Torque (Tork) | 0.9 Nm | |
| Direction of Rotation (Dönüş Yönü) | CCW | |
| Type of Duty (Motor Tipi) | S 1 | |



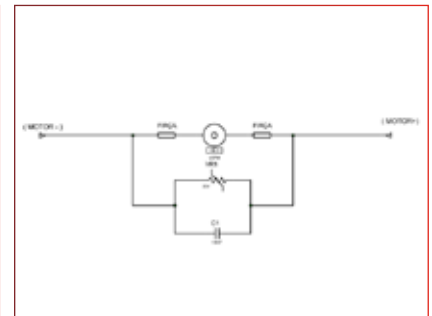
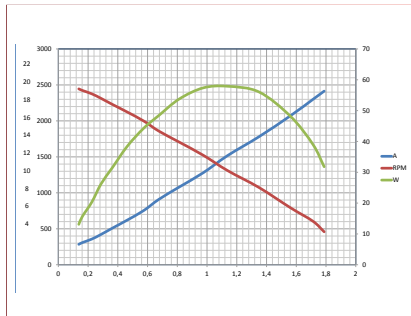
Kod - 671 150 13 / 5 605 076 240 019

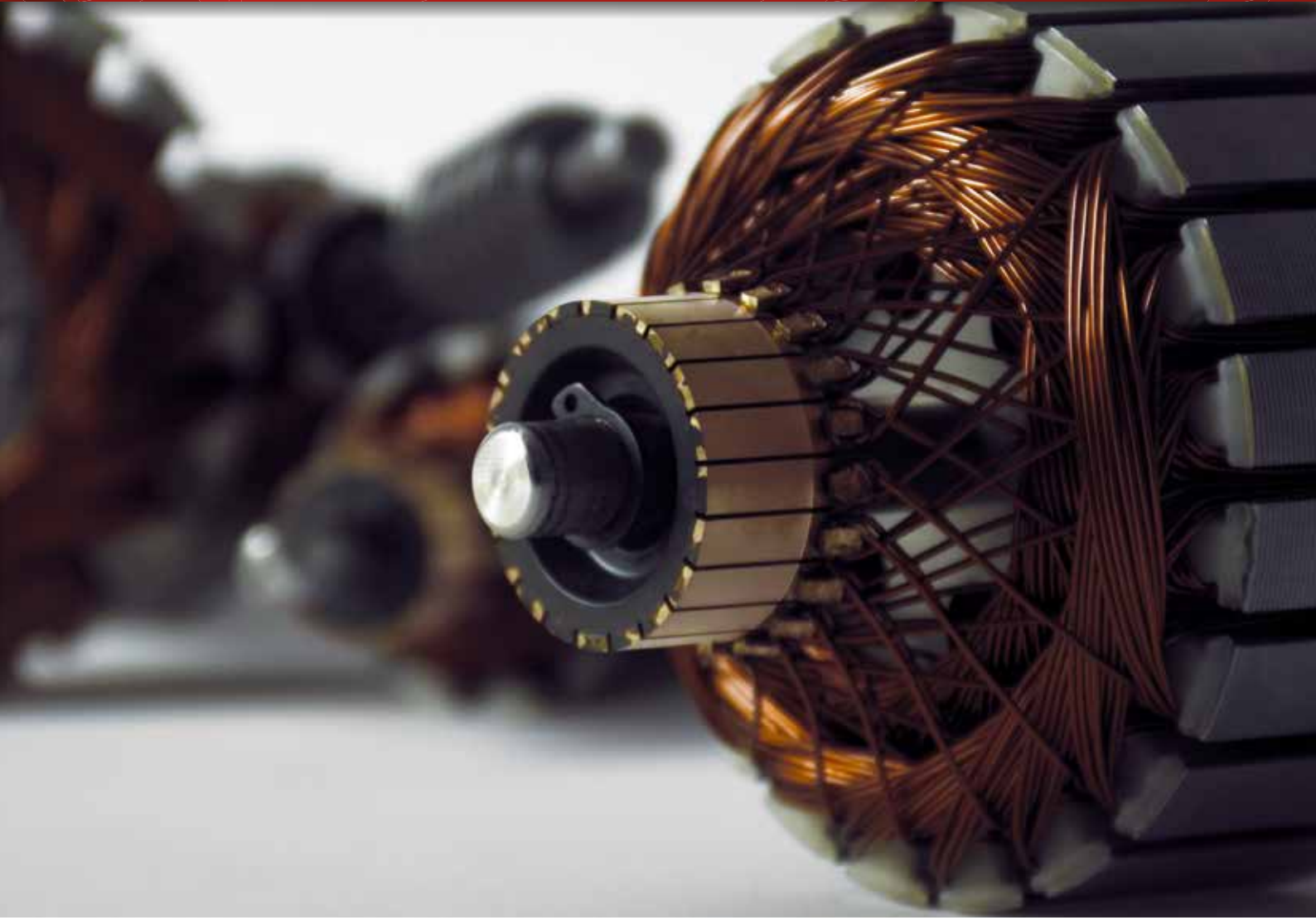
24V, 70W, Tek Milli Fan Motoru 2400 d/d, CCW, ø10

24V, 70W, Fan Motor With Single Shaft 2400 rpm, CCW, ø10



| | | |
|------------------------------------|-------------------|--|
| 24V | 70W | |
| Part Number (Parça Kodu) | 5 605 076 240 019 | |
| Nominal Voltage (Gerilim) | 24V | |
| Nominal Power (Güç) | 70 Watt | |
| Nominal Current (Akım) | 3.9A | |
| Nominal Speed (Devir) | 2400 d/d (rpm) | |
| Nominal Torque (Tork) | 0.9 Nm | |
| Direction of Rotation (Dönüş Yönü) | CCW | |
| Type of Duty (Motor Tipi) | S 1 | |





Hidrolik Direksiyon Motorları

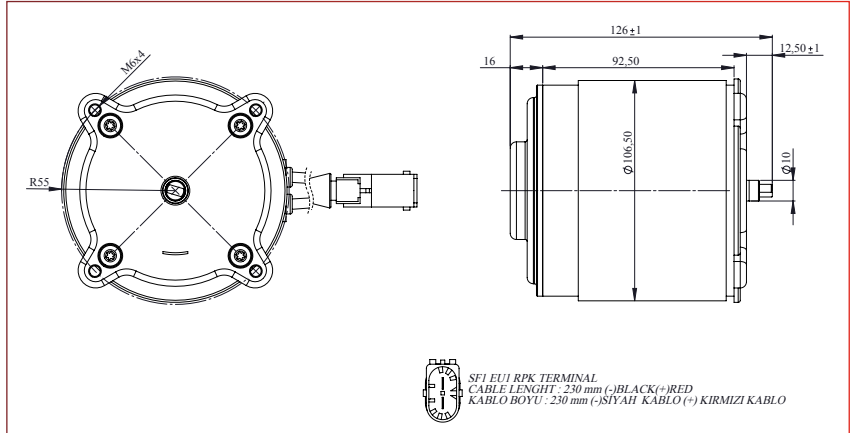
Hydraulic Steering Motors

Hidrolik Direksiyon Motorları / Hydraulic Steering Motors

Kod - 671 140 18 / 5 606 102 120 001

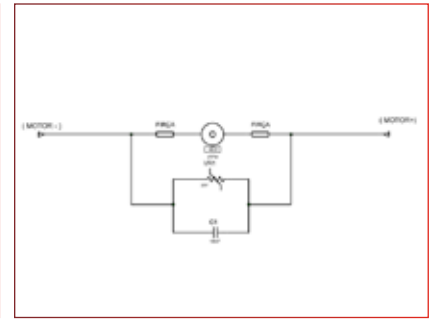
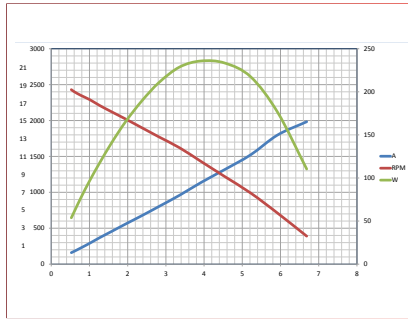
12V, 250W, Hidrolik Direksiyon Motoru 2500 d/d, CCW, Ø10

12V, 250W, Hydraulic Steering Motor 2500 rpm, CCW, Ø10



SF1 EU1 RPK TERMINAL
CABLE LENGHT : 230 mm (-)BLACK (+)RED
KABLO BOYU : 230 mm (-)SİYAH KABLO (+) KIRMIZI KABLO

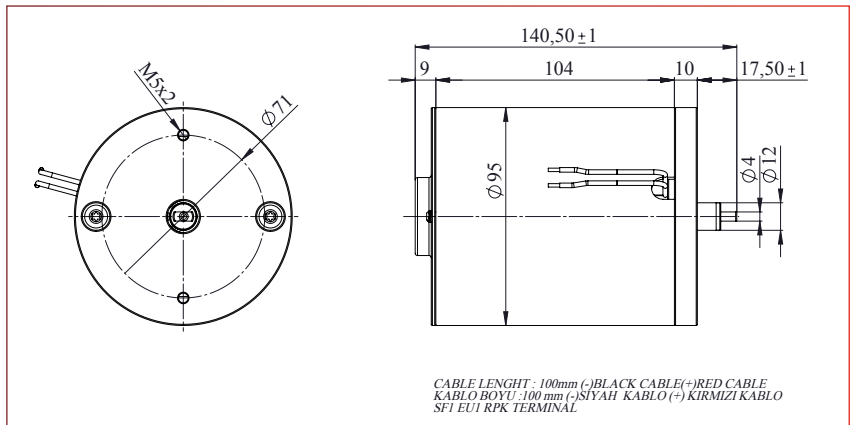
| 12V | 250W | |
|------------------------------------|-------------------|--|
| Part Number (Parça Kodu) | 5 605 102 120 001 | |
| Nominal Voltage (Gerilim) | 12V | |
| Nominal Power (Güç) | 250 Watt | |
| Nominal Current (Akım) | 0.8-5A | |
| Nominal Speed (Devir) | 2500 d/d (rpm) | |
| Nominal Torque (Tork) | 1.8 Nm | |
| Direction of Rotation (Dönüş Yönü) | CCW | |
| Type of Duty (Motor Tipi) | S 1 | |



Kod - 671 146 19 / 5 606 095 120 001

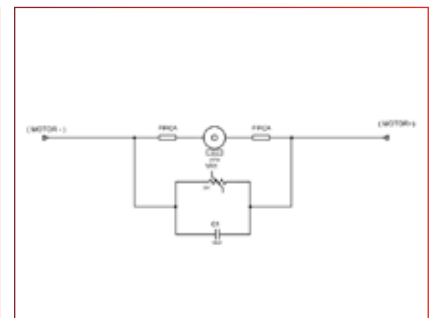
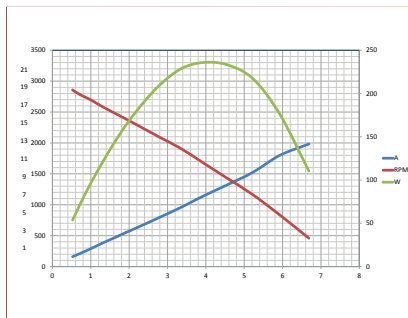
12V, 250W, Hidrolik Direksiyon Motoru 2900 d/d, CCW, Ø12

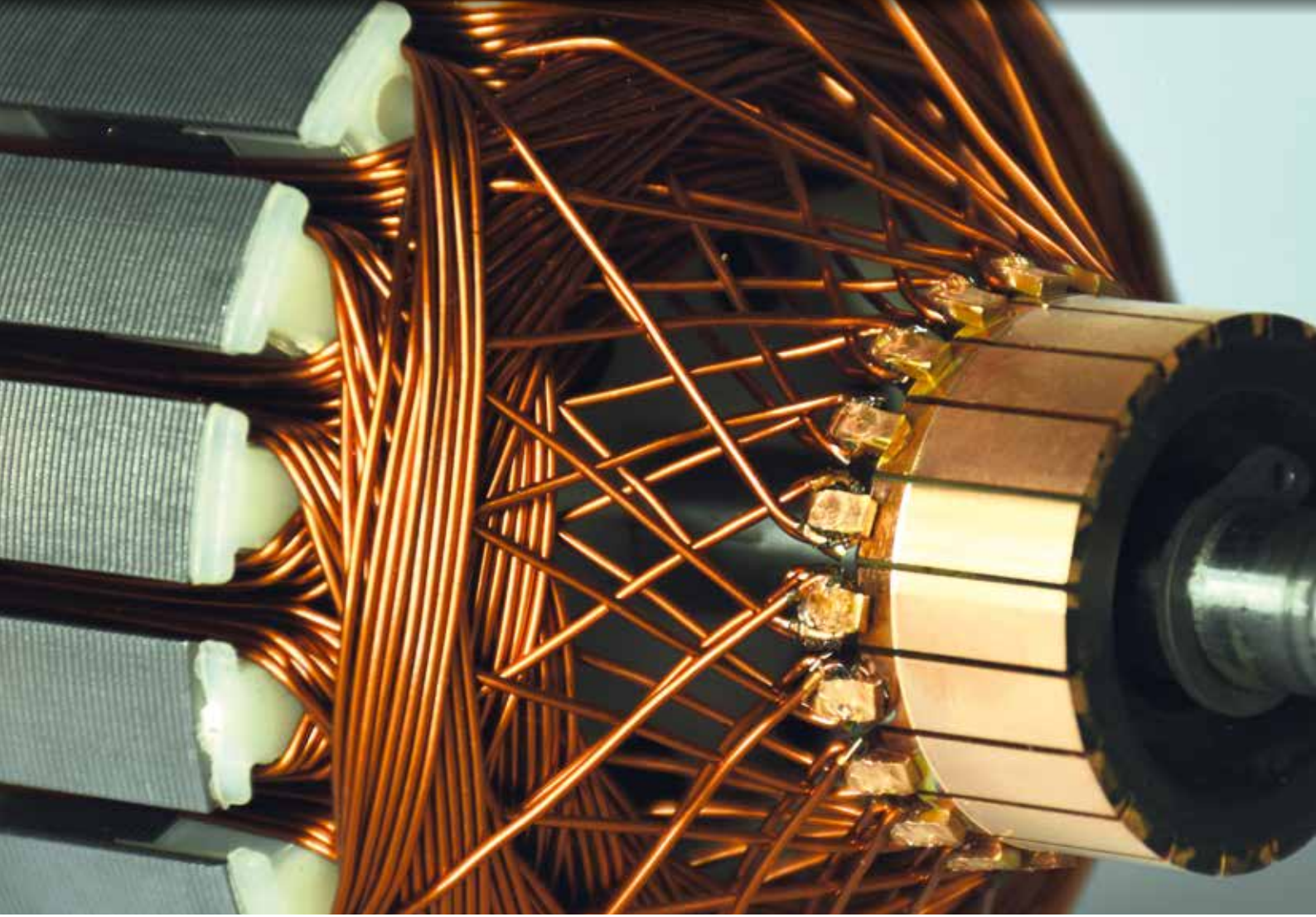
12V, 250W, Hydraulic Steering Motor 2900 rpm, CCW, Ø12



CABLE LENGHT : 100mm (-)BLACK (+)RED
KABLO BOYU : 100 mm (-)SİYAH KABLO (+) KIRMIZI KABLO
SF1 EU1 RPK TERMINAL

| 12V | 250W | |
|------------------------------------|-------------------|--|
| Part Number (Parça Kodu) | 5 606 095 120 001 | |
| Nominal Voltage (Gerilim) | 12V | |
| Nominal Power (Güç) | 250 Watt | |
| Nominal Current (Akım) | 0.8-5A | |
| Nominal Speed (Devir) | 2900 d/d (rpm) | |
| Nominal Torque (Tork) | 1.7 Nm | |
| Direction of Rotation (Dönüş Yönü) | CCW | |
| Type of Duty (Motor Tipi) | S 1 | |





Çift milli Fan Motorları

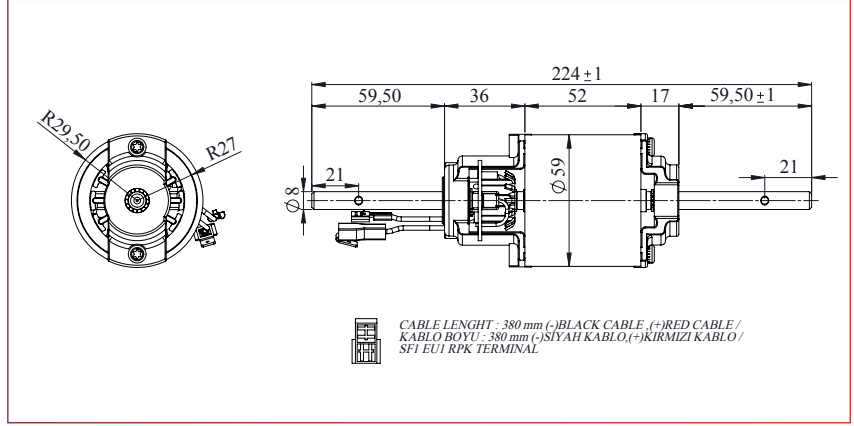
Fan Motors With Double Shaft

Çift Milli Fan Motorları / Fan Motors With Double Shaft

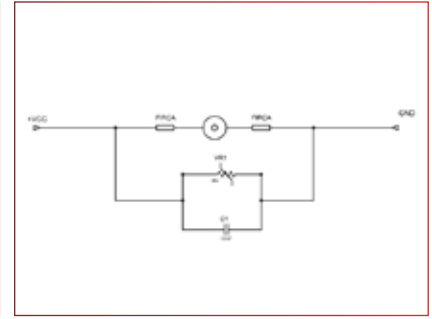
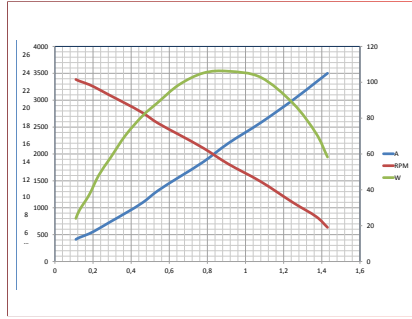
Kod - 671 131 03 / 5 607 060 120 002

12V, 75W, Çift Milli Fan Motoru 5000 d/d, CCW, ø8

12V, 75W, Fan Motor With Double Shaft 5000 rpm, CCW, ø8



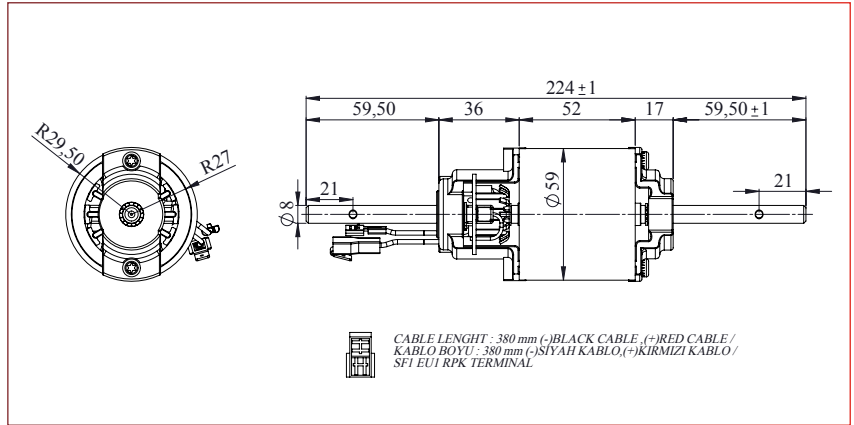
| | | |
|------------------------------------|-------------------|--|
| 12V | 75W | |
| Part Number (Parça Kodu) | 5 607 060 120 002 | |
| Nominal Voltage (Gerilim) | 12V | |
| Nominal Power (Güç) | 75 Watt | |
| Nominal Current (Akım) | 10A | |
| Nominal Speed (Devir) | 5000 d/d (rpm) | |
| Nominal Torque (Tork) | 0.39Nm | |
| Direction of Rotation (Dönüş Yönü) | CCW | |
| Type of Duty (Motor Tipi) | S 1 | |



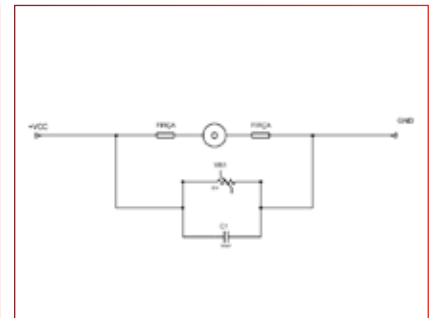
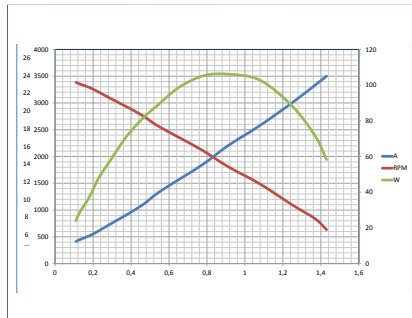
Kod - 671 131 21 / 5 607 060 240 001

24V, 75W, Çift Milli Fan Motoru 5000 d/d, CCW, ø8

24V, 75W, Fan Motor With Double Shaft 5000 rpm, CCW, ø8



| | | |
|------------------------------------|-------------------|--|
| 24V | 75W | |
| Part Number (Parça Kodu) | 5 607 060 240 001 | |
| Nominal Voltage (Gerilim) | 24V | |
| Nominal Power (Güç) | 75 Watt | |
| Nominal Current (Akım) | 4.8A | |
| Nominal Speed (Devir) | 5000 d/d (rpm) | |
| Nominal Torque (Tork) | 0.52Nm | |
| Direction of Rotation (Dönüş Yönü) | CCW | |
| Type of Duty (Motor Tipi) | S 1 | |

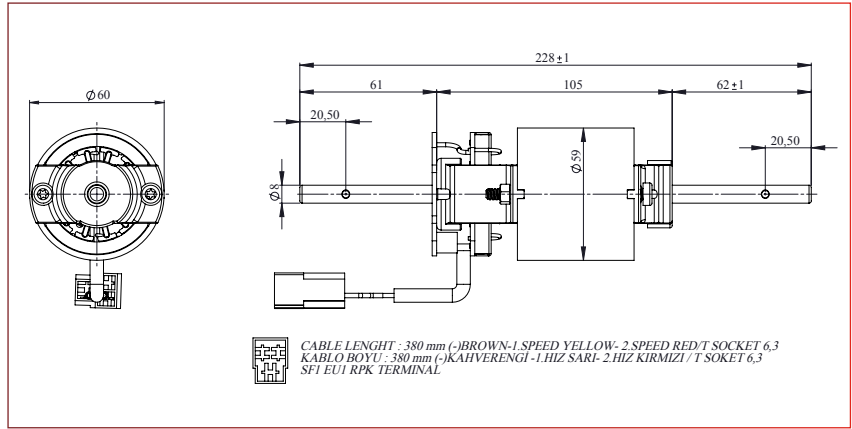


Çift Milli Fan Motorları / Fan Motors With Double Shaft

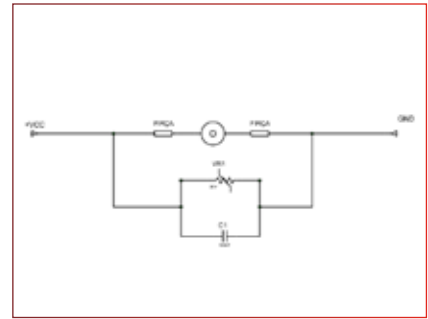
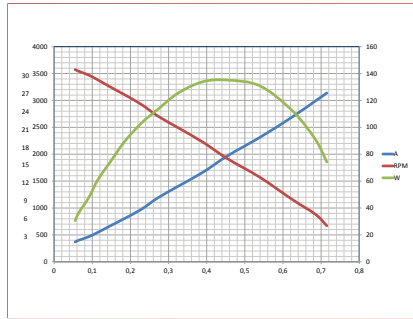
Kod - 671 132 12 / 5 607 060 120 004

12V, 30/75W, Çift Milli Fan Motoru 3800/5000 d/d, CCW, ø8

12V, 30/75W, Fan Motor With Double Shaft 3800/5000 rpm, CCW, ø8



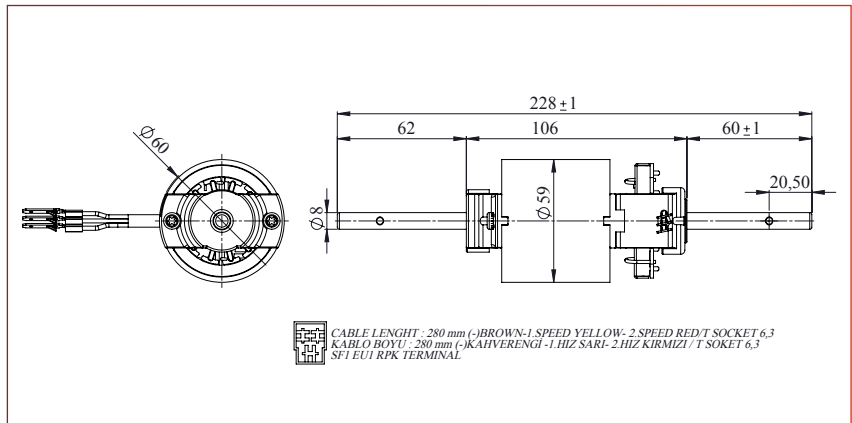
| | | |
|------------------------------------|---------------------|--|
| 12V | 75W | |
| Part Number (Parça Kodu) | 5 607 060 120 004 | |
| Nominal Voltage (Gerilim) | 12V | |
| Nominal Power (Güç) | 30 Watt - 75 Watt | |
| Nominal Current (Akım) | 6-10A | |
| Nominal Speed (Devir) | 3800/5000 d/d (rpm) | |
| Nominal Torque (Tork) | 0.58 Nm | |
| Direction of Rotation (Dönüş Yönü) | CCW | |
| Type of Duty (Motor Tipi) | S 1 | |



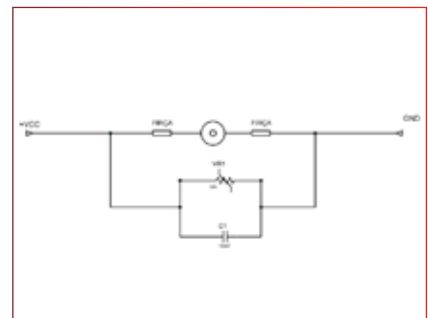
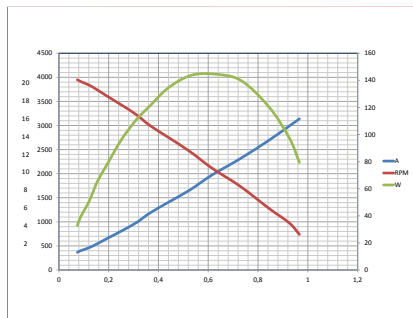
Kod - 671 132 13 / 5 607 060 240 004

24V, 30/75W, Çift Milli Fan Motoru 3800/5000 d/d, CCW, ø8

24V, 30/75W, Fan Motor With Double Shaft 3800/5000 rpm, CCW, ø8



| | | |
|------------------------------------|---------------------|--|
| 24V | 75W | |
| Part Number (Parça Kodu) | 5 607 060 240 004 | |
| Nominal Voltage (Gerilim) | 24V | |
| Nominal Power (Güç) | 30 Watt - 75 Watt | |
| Nominal Current (Akım) | 2.5-5A | |
| Nominal Speed (Devir) | 3800/5000 d/d (rpm) | |
| Nominal Torque (Tork) | 0.58Nm | |
| Direction of Rotation (Dönüş Yönü) | CCW | |
| Type of Duty (Motor Tipi) | S 1 | |

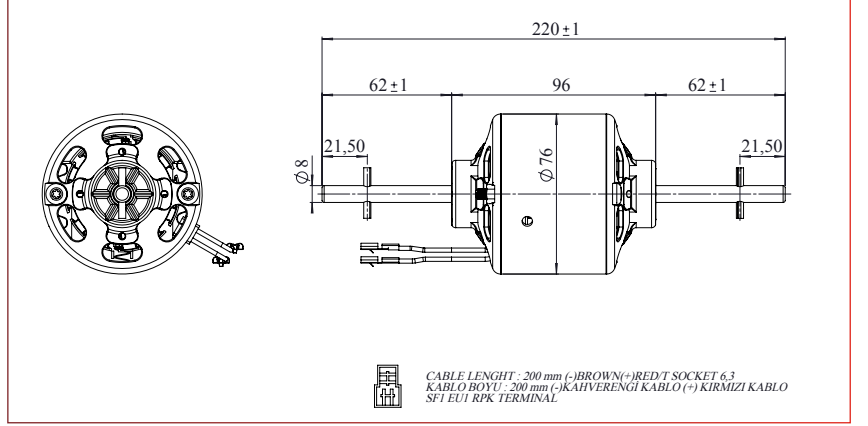


Çift Milli Fan Motorları / Fan Motors With Double Shaft

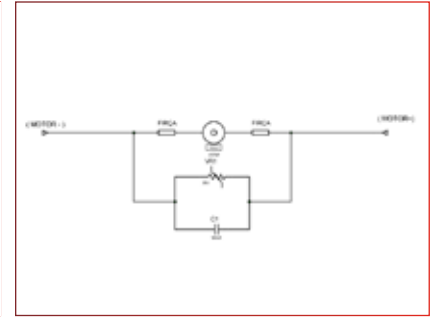
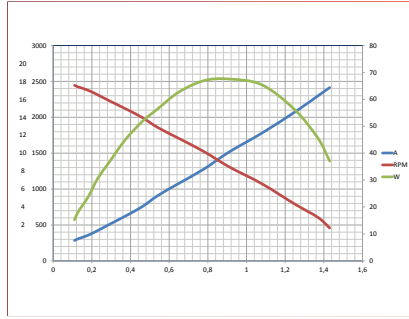
Kod - 651 238 28 / 5 607 076 120 007

12V, 80W, Çift Milli Fan Motoru 4500 d/d, CCW, ø8

12V, 80W, Fan Motor With Double Shaft 4500 rpm, CCW, ø8



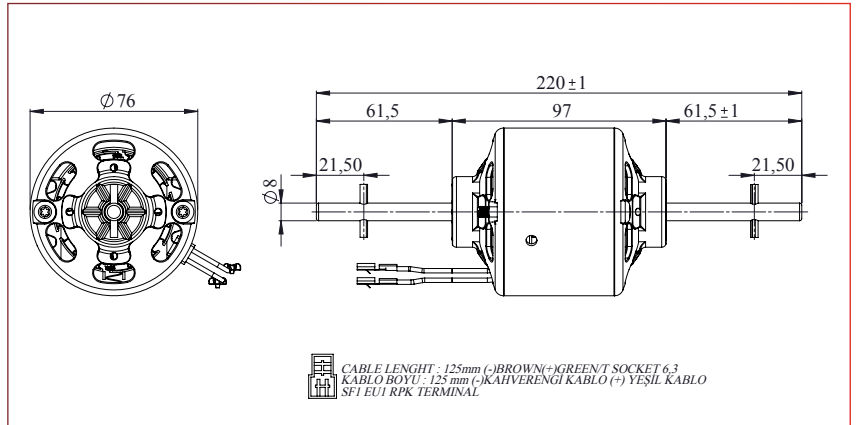
| | | |
|------------------------------------|-------------------|--|
| 12V | 80W | |
| Part Number (Parça Kodu) | 5 607 076 120 007 | |
| Nominal Voltage (Gerilim) | 12V | |
| Nominal Power (Güç) | 80 Watt | |
| Nominal Current (Akım) | 2.7A | |
| Nominal Speed (Devir) | 4500 d/d (rpm) | |
| Nominal Torque (Tork) | 0.34 Nm | |
| Direction of Rotation (Dönüş Yönü) | CCW | |
| Type of Duty (Motor Tipi) | S 1 | |



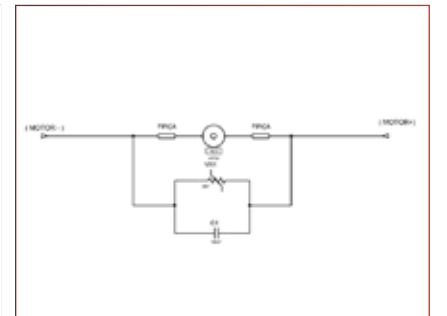
Kod - 651 238 24 / 5 607 076 240 008

24V, 80W, Çift Milli Fan Motoru 5200 d/d, CW, ø8

24V, 80W, Fan Motor With Double Shaft 5200 rpm, CW, ø8



| | | |
|------------------------------------|-------------------|--|
| 24V | 80W | |
| Part Number (Parça Kodu) | 5 607 076 240 008 | |
| Nominal Voltage (Gerilim) | 24V | |
| Nominal Power (Güç) | 80 Watt | |
| Nominal Current (Akım) | 1A | |
| Nominal Speed (Devir) | 5200 d/d (rpm) | |
| Nominal Torque (Tork) | 0.33 Nm | |
| Direction of Rotation (Dönüş Yönü) | CW | |
| Type of Duty (Motor Tipi) | S 1 | |

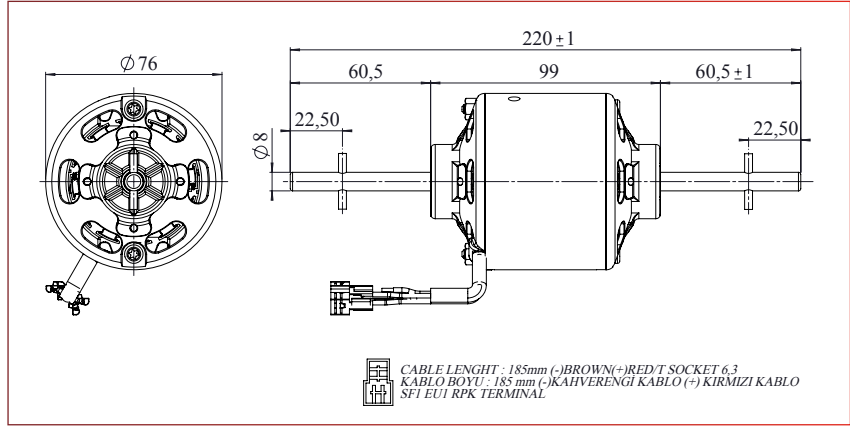


Çift Milli Fan Motorları / Fan Motors With Double Shaft

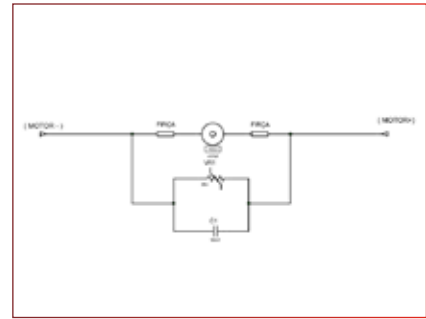
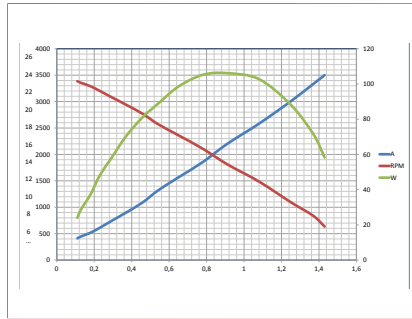
Kod - 651 238 32 / 5 607 076 120 009

12V, 85W, Çift Milli Fan Motoru 5000 d/d, CW, ø8

12V, 85W, Fan Motor With Double Shaft 5000 rpm, CW, ø8



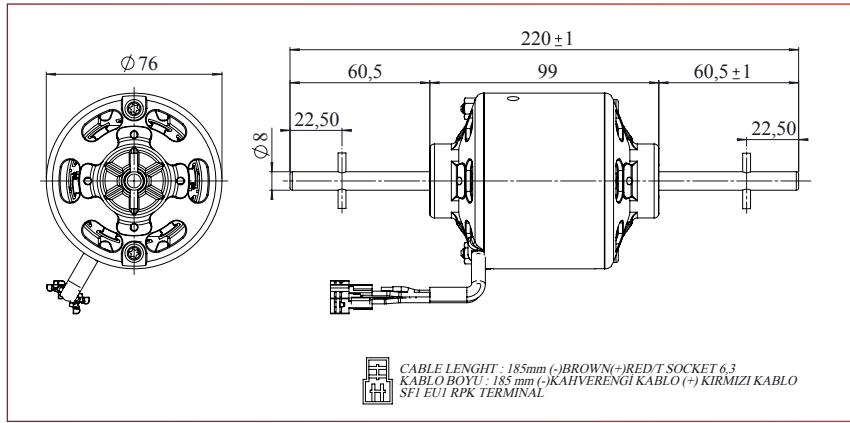
| | | |
|------------------------------------|-----|-------------------|
| 12V | 85W | |
| Part Number (Parça Kodu) | | 5 607 076 120 009 |
| Nominal Voltage (Gerilim) | | 12V |
| Nominal Power (Güç) | | 85Watt |
| Nominal Current (Akım) | | 0,8-6A |
| Nominal Speed (Devir) | | 5000 d/d (rpm) |
| Nominal Torque (Tork) | | 1.11 Nm |
| Direction of Rotation (Dönüş Yönü) | | CW |
| Type of Duty (Motor Tipi) | | S 1 |



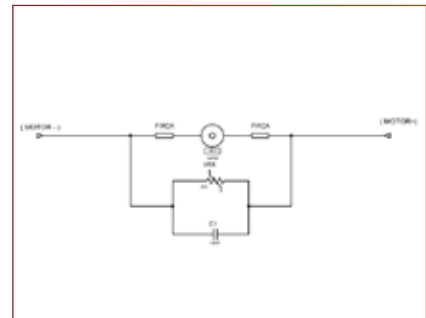
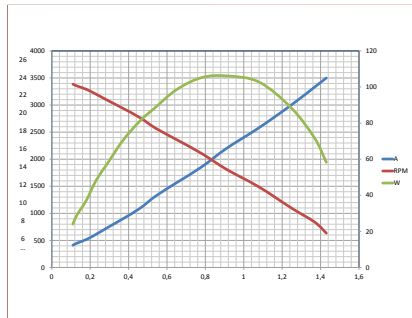
Kod - 651 238 34 / 5 607 076 240 010

24V, 85W, Çift Milli Fan Motoru 5200 d/d, CW, ø8

24V, 85W, Fan Motor With Double Shaft 5200 rpm, CW, ø8



| | | |
|------------------------------------|-----|-------------------|
| 24V | 85W | |
| Part Number (Parça Kodu) | | 5 607 076 240 010 |
| Nominal Voltage (Gerilim) | | 24V |
| Nominal Power (Güç) | | 85 Watt |
| Nominal Current (Akım) | | 2.7A |
| Nominal Speed (Devir) | | 5200 d/d (rpm) |
| Nominal Torque (Tork) | | 0.54 Nm |
| Direction of Rotation (Dönüş Yönü) | | CW |
| Type of Duty (Motor Tipi) | | S 1 |

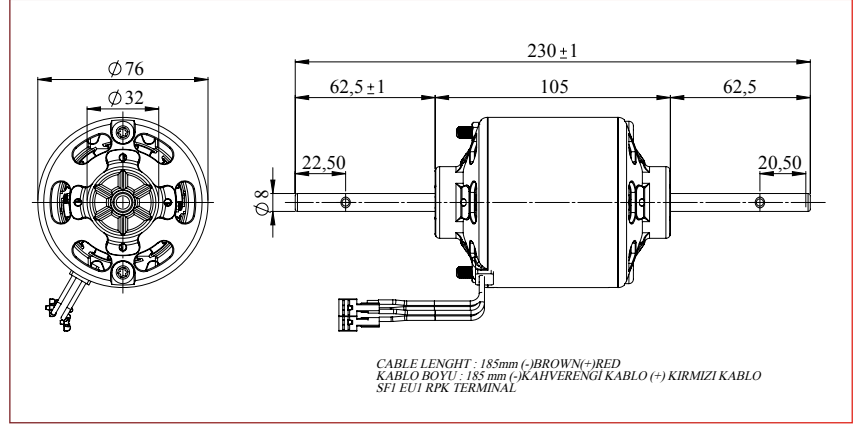


Çift Milli Fan Motorları / Fan Motors With Double Shaft

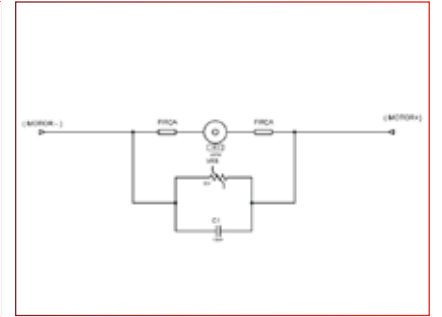
Kod - 651 238 29 / 5 607 076 120 008

12V, 90W, Çift Milli Fan Motoru 5000 d/d, CW, ø8

12V, 90W, Fan Motor With Double Shaft 5000 rpm, CW, ø8



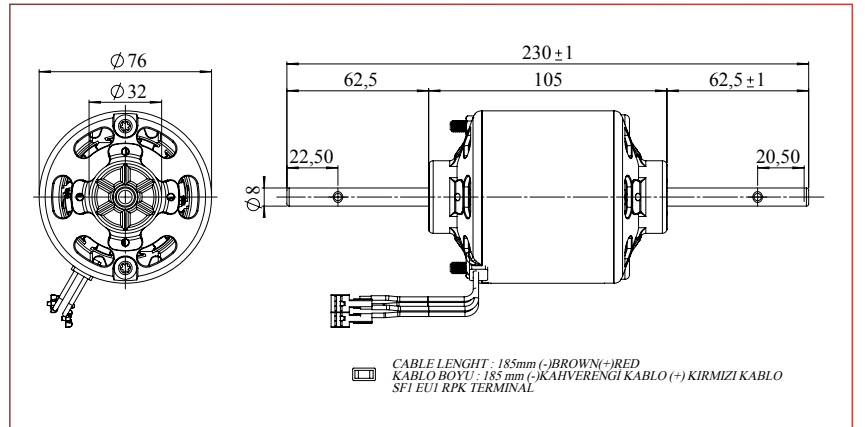
| | | |
|------------------------------------|-------------------|--|
| 12V | 90W | |
| Part Number (Parça Kodu) | 5 607 076 120 008 | |
| Nominal Voltage (Gerilim) | 12V | |
| Nominal Power (Güç) | 90 Watt | |
| Nominal Current (Akım) | 1.9A | |
| Nominal Speed (Devir) | 5000 d/d (rpm) | |
| Nominal Torque (Tork) | 0.52 Nm | |
| Direction of Rotation (Dönüş Yönü) | CW | |
| Type of Duty (Motor Tipi) | S 1 | |



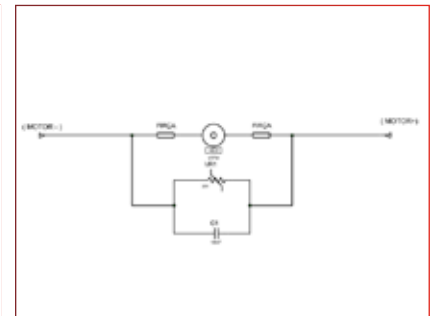
Kod - 651 238 30 / 5 607 076 240 009

24V, 90W, Çift Milli Fan Motoru 5000 d/d, CW, ø8

24V, 90W, Fan Motor With Double Shaft 5000 rpm, CW, ø8



| | | |
|------------------------------------|-------------------|--|
| 24V | 90W | |
| Part Number (Parça Kodu) | 5 607 076 240 009 | |
| Nominal Voltage (Gerilim) | 24V | |
| Nominal Power (Güç) | 90 Watt | |
| Nominal Current (Akım) | 1A | |
| Nominal Speed (Devir) | 5000 d/d (rpm) | |
| Nominal Torque (Tork) | 0.33 Nm | |
| Direction of Rotation (Dönüş Yönü) | CW | |
| Type of Duty (Motor Tipi) | S 1 | |

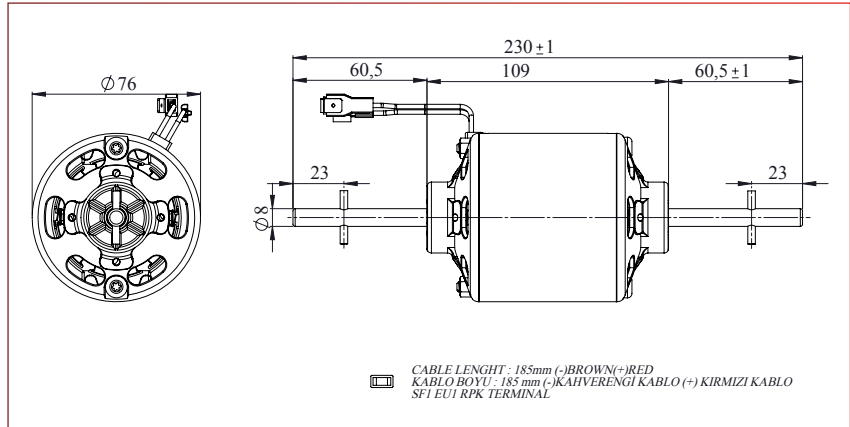


Çift Milli Fan Motorları / Fan Motors With Double Shaft

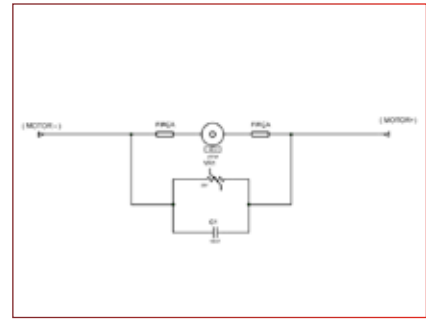
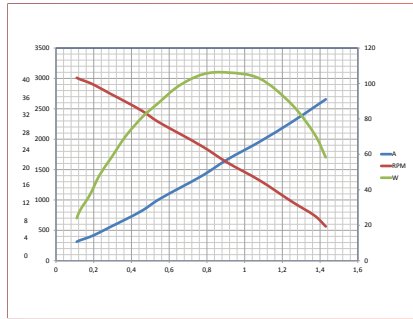
Kod - 651 238 36 / 5 607 076 120 010

12V, 100W, Çift Milli Fan Motoru 5000 d/d, CW, ø8

12V, 100W, Fan Motor With Double Shaft 5000 rpm, CW, ø8



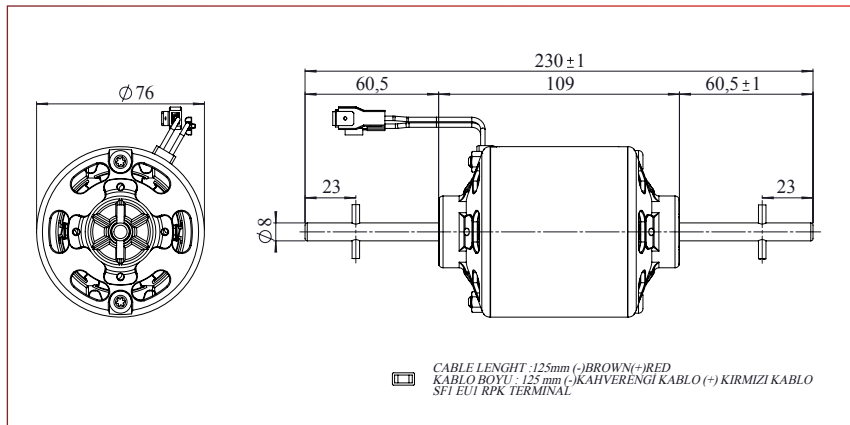
| | | |
|------------------------------------|------|-------------------|
| 12V | 100W | |
| Part Number (Parça Kodu) | | 5 607 076 120 010 |
| Nominal Voltage (Gerilim) | | 12V |
| Nominal Power (Güç) | | 100 Watt |
| Nominal Current (Akım) | | 1.8A |
| Nominal Speed (Devir) | | 5000 d/d (rpm) |
| Nominal Torque (Tork) | | 0.35 Nm |
| Direction of Rotation (Dönüş Yönü) | | CW |
| Type of Duty (Motor Tipi) | | S 1 |



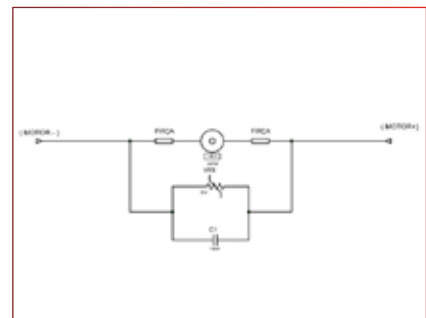
Kod - 651 238 26 / 5 607 076 240 011

24V, 100W, Çift Milli Fan Motoru 5400 d/d, CW, ø8

24V, 100W, Fan Motor With Double Shaft 5400 rpm, CW, ø8



| | | |
|------------------------------------|------|-------------------|
| 24V | 100W | |
| Part Number (Parça Kodu) | | 5 607 076 240 011 |
| Nominal Voltage (Gerilim) | | 24V |
| Nominal Power (Güç) | | 100 Watt |
| Nominal Current (Akım) | | 1A |
| Nominal Speed (Devir) | | 5400 d/d (rpm) |
| Nominal Torque (Tork) | | 0.54 Nm |
| Direction of Rotation (Dönüş Yönü) | | CW |
| Type of Duty (Motor Tipi) | | S 1 |

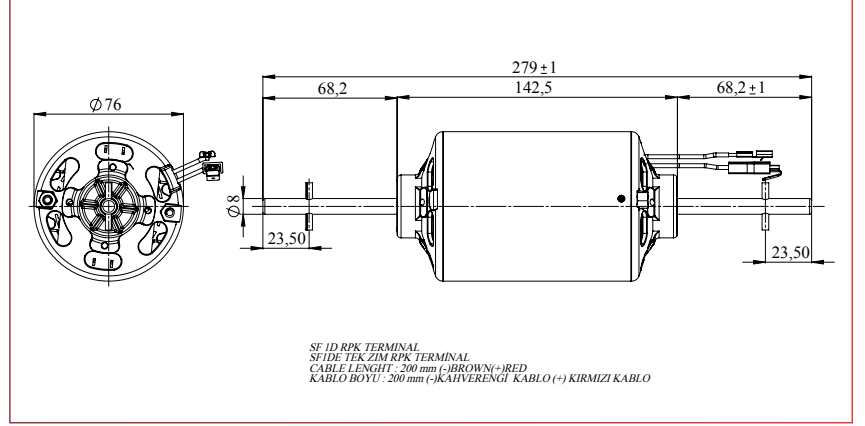


Çift Milli Fan Motorları / Fan Motors With Double Shaft

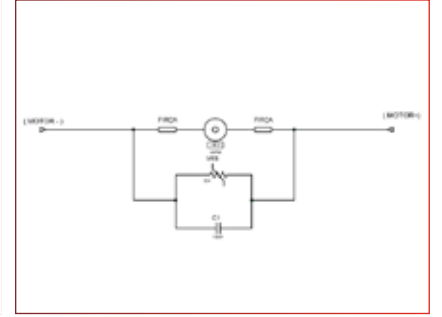
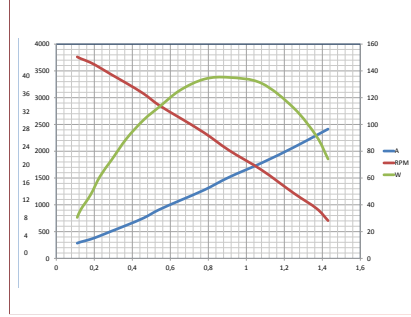
Kod - 651 238 75 / 5 607 076 120 015

12V, 110W, Çift Milli Fan Motoru 3800 d/d, CW, ø8

12V, 110W, Fan Motor With Double Shaft 3800 rpm, CW, ø8



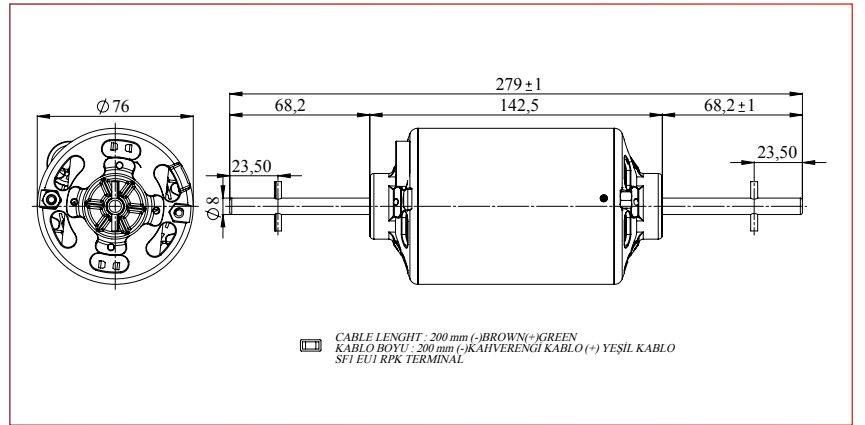
| 12V | 110W | |
|------------------------------------|-------------------|--|
| Part Number (Parça Kodu) | 5 607 076 120 015 | |
| Nominal Voltage (Gerilim) | 12V | |
| Nominal Power (Güç) | 110 Watt | |
| Nominal Current (Akım) | 0.8-9.2 A | |
| Nominal Speed (Devir) | 3800 d/d (rpm) | |
| Nominal Torque (Tork) | 0.6 Nm | |
| Direction of Rotation (Dönüş Yönü) | CW | |
| Type of Duty (Motor Tipi) | S 1 | |



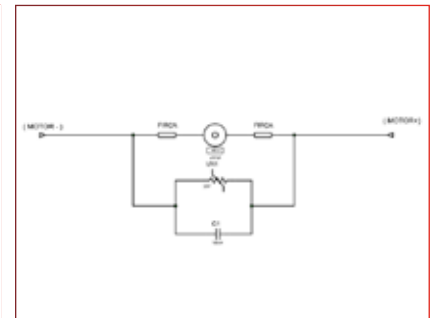
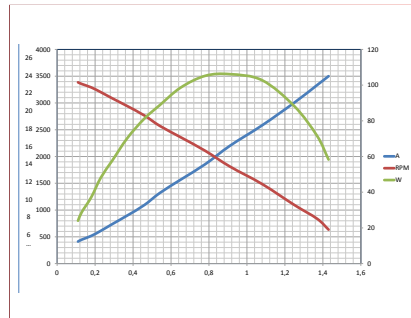
Kod - 651 238 31 / 5 607 076 240 053

24V, 110W, Çift Milli Fan Motoru 3800 d/d, CW, ø8

24V, 110W, Fan Motor With Double Shaft 3800 rpm, CW, ø8



| 24V | 110W | |
|------------------------------------|-------------------|--|
| Part Number (Parça Kodu) | 5 607 076 240 053 | |
| Nominal Voltage (Gerilim) | 24V | |
| Nominal Power (Güç) | 110 Watt | |
| Nominal Current (Akım) | 0,8-6A | |
| Nominal Speed (Devir) | 3800 d/d (rpm) | |
| Nominal Torque (Tork) | 1.11 Nm | |
| Direction of Rotation (Dönüş Yönü) | CW | |
| Type of Duty (Motor Tipi) | S 1 | |

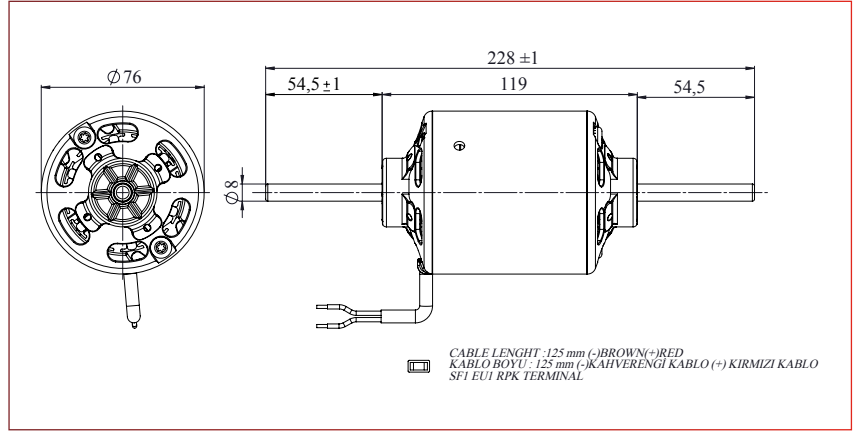


Çift Milli Fan Motorları / Fan Motors With Double Shaft

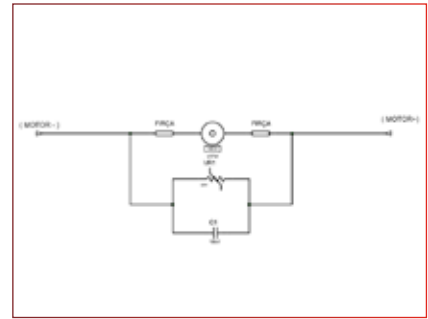
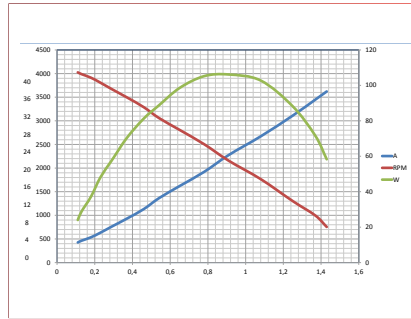
Kod - 651 238 09 / 5 607 076 120 002

12V, 120W, Çift Milli Fan Motoru 4400 d/d, CW, ø8

12V, 120W, Fan Motor With Double Shaft 4400 rpm, CW, ø8



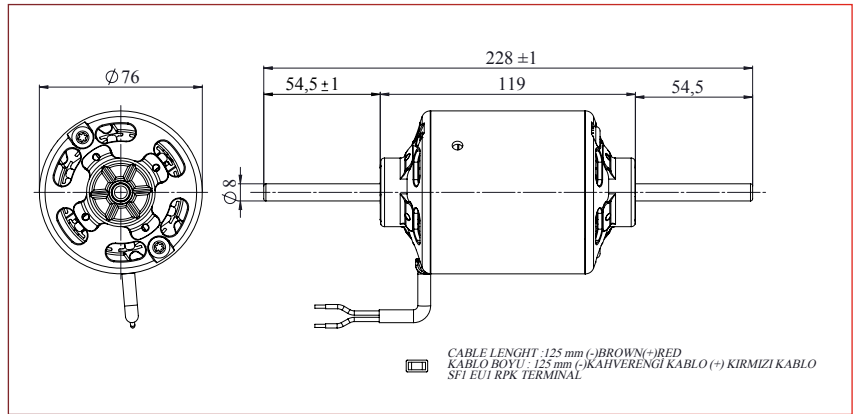
| | | |
|------------------------------------|------|-------------------|
| 12V | 120W | |
| Part Number (Parça Kodu) | | 5 607 076 120 002 |
| Nominal Voltage (Gerilim) | | 12V |
| Nominal Power (Güç) | | 120 Watt |
| Nominal Current (Akım) | | 10A |
| Nominal Speed (Devir) | | 4400 d/d (rpm) |
| Nominal Torque (Tork) | | 0.6 Nm |
| Direction of Rotation (Dönüş Yönü) | | CW |
| Type of Duty (Motor Tipi) | | S 1 |



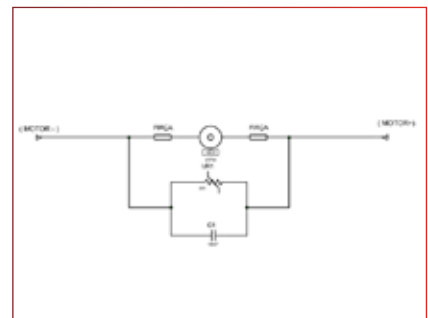
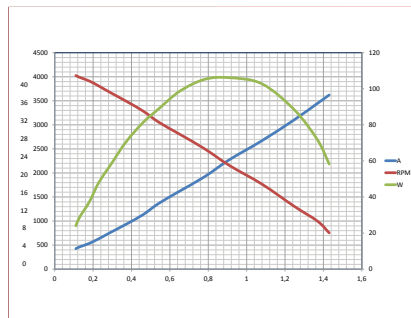
Kod - 651 238 10 / 5 607 076 240 006

24V, 120W, Çift Milli Fan Motoru 4400 d/d, CW, ø8

24V, 120W, Fan Motor With Double Shaft 4400 rpm, CW, ø8



| | | |
|------------------------------------|------|-------------------|
| 24V | 120W | |
| Part Number (Parça Kodu) | | 5 607 076 240 006 |
| Nominal Voltage (Gerilim) | | 24V |
| Nominal Power (Güç) | | 120 Watt |
| Nominal Current (Akım) | | 6A |
| Nominal Speed (Devir) | | 4400 d/d (rpm) |
| Nominal Torque (Tork) | | 0.6 Nm |
| Direction of Rotation (Dönüş Yönü) | | CW |
| Type of Duty (Motor Tipi) | | S 1 |

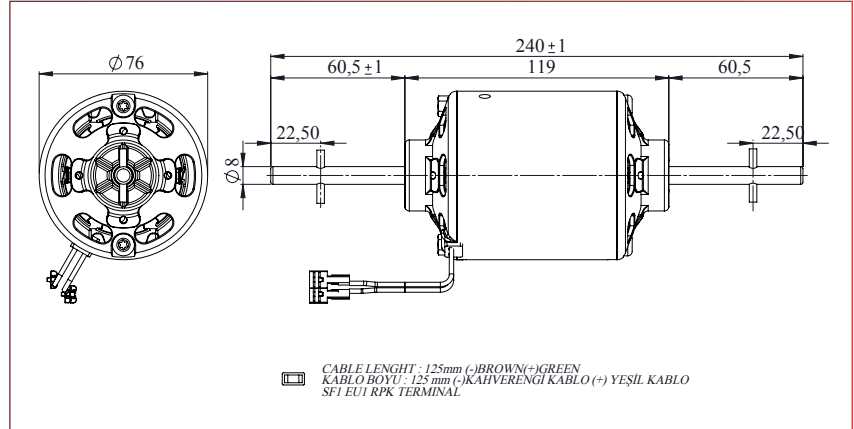


Çift Milli Fan Motorları / Fan Motors With Double Shaft

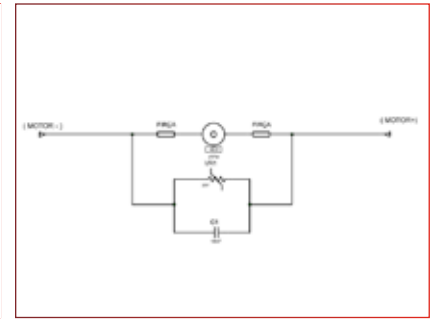
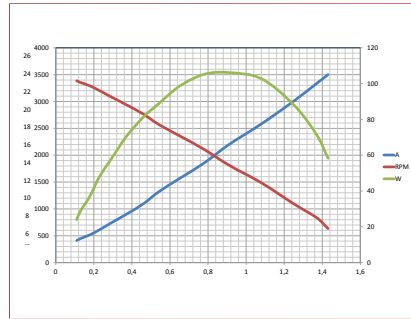
Kod - 651 238 33 / 5 607 076 120 011

12V, 130W, Çift Milli Fan Motoru 5000 d/d, CW, ø8

12V, 130W, Fan Motor With Double Shaft 5000 rpm, CW, ø8



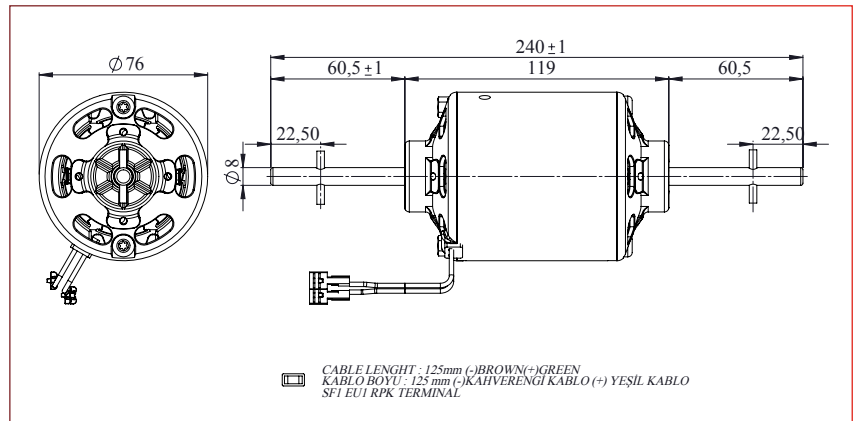
| 12V | 130W | |
|------------------------------------|-------------------|--|
| Part Number (Parça Kodu) | 5 607 076 120 011 | |
| Nominal Voltage (Gerilim) | 12V | |
| Nominal Power (Güç) | 130 Watt | |
| Nominal Current (Akım) | 2.7A | |
| Nominal Speed (Devir) | 5000 d/d (rpm) | |
| Nominal Torque (Tork) | 0.54 Nm | |
| Direction of Rotation (Dönüş Yönü) | CW | |
| Type of Duty (Motor Tipi) | S 1 | |



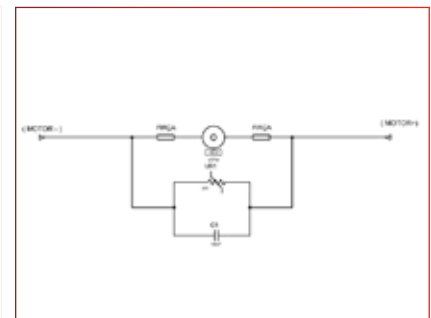
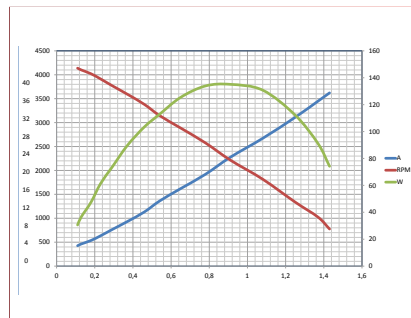
Kod - 651 238 23 / 5 607 076 240 012

24V, 130W, Çift Milli Fan Motoru 5000 d/d, CW, ø8

24V, 130W, Fan Motor With Double Shaft 5000 rpm, CW, ø8



| 24V | 130W | |
|------------------------------------|-------------------|--|
| Part Number (Parça Kodu) | 5 607 076 240 012 | |
| Nominal Voltage (Gerilim) | 24V | |
| Nominal Power (Güç) | 130 Watt | |
| Nominal Current (Akım) | 1.8A | |
| Nominal Speed (Devir) | 5000 d/d (rpm) | |
| Nominal Torque (Tork) | 0.63 Nm | |
| Direction of Rotation (Dönüş Yönü) | CW | |
| Type of Duty (Motor Tipi) | S 1 | |

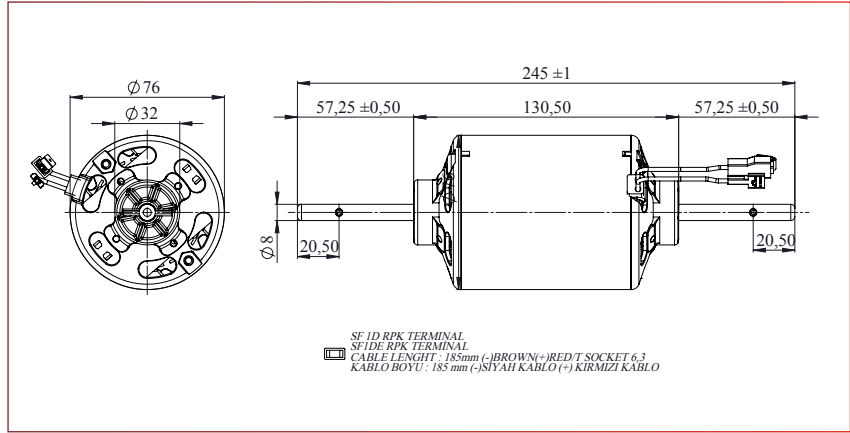


Çift Milli Fan Motorları / Fan Motors With Double Shaft

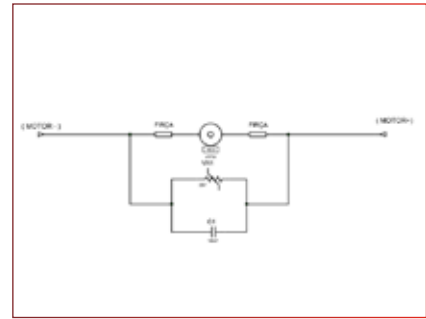
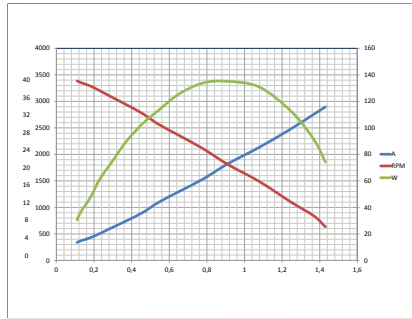
Kod - 651 238 01 / 5 607 076 120 003

12V, 140W, Çift Milli Fan Motoru 4200 d/d, CW, ø8

12V, 140W, Fan Motor With Double Shaft 4200 rpm, CW, ø8



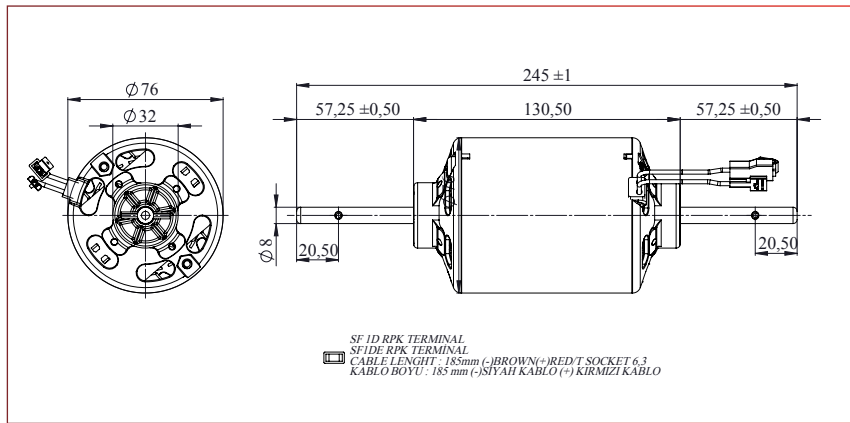
| | | |
|------------------------------------|------|-------------------|
| 12V | 140W | |
| Part Number (Parça Kodu) | | 5 607 076 120 003 |
| Nominal Voltage (Gerilim) | | 12V |
| Nominal Power (Güç) | | 140 Watt |
| Nominal Current (Akım) | | 10A |
| Nominal Speed (Devir) | | 4200 d/d (rpm) |
| Nominal Torque (Tork) | | 0,66 Nm |
| Direction of Rotation (Dönüş Yönü) | | CW |
| Type of Duty (Motor Tipi) | | S 1 |



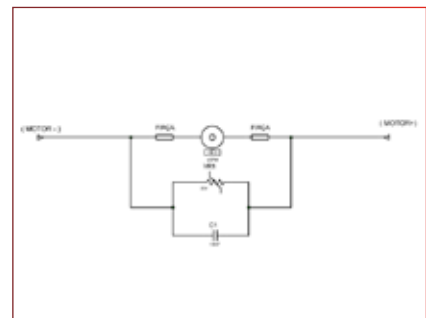
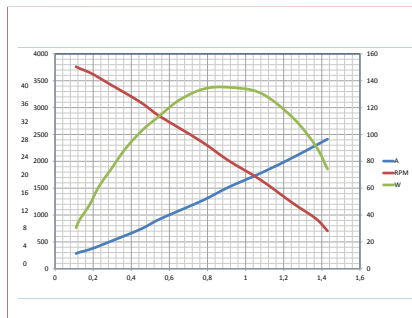
Kod - 651 238 02 / 5 607 076 240 003

24V, 140W, Çift Milli Fan Motoru 4000 d/d, CW, ø8

24V, 140W, Fan Motor With Double Shaft 4000 rpm, CW, ø8



| | | |
|------------------------------------|------|-------------------|
| 24V | 140W | |
| Part Number (Parça Kodu) | | 5 607 076 240 003 |
| Nominal Voltage (Gerilim) | | 24V |
| Nominal Power (Güç) | | 140 Watt |
| Nominal Current (Akım) | | 10A |
| Nominal Speed (Devir) | | 4000 d/d (rpm) |
| Nominal Torque (Tork) | | 0,9 Nm |
| Direction of Rotation (Dönüş Yönü) | | CW |
| Type of Duty (Motor Tipi) | | S 1 |

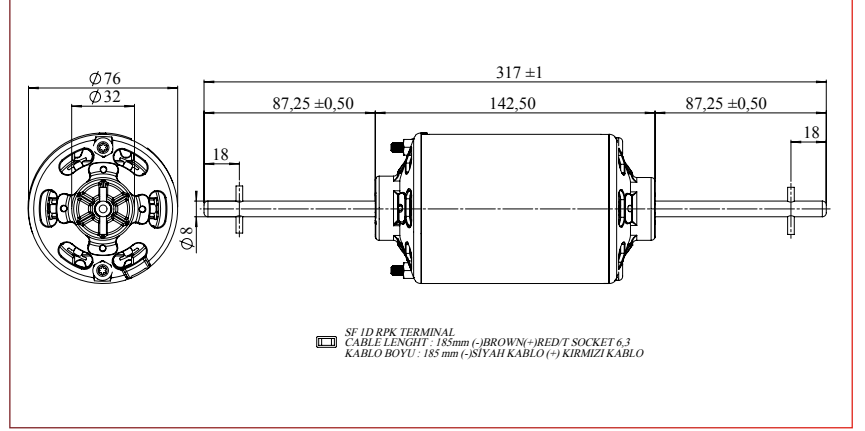


Çift Milli Fan Motorları / Fan Motors With Double Shaft

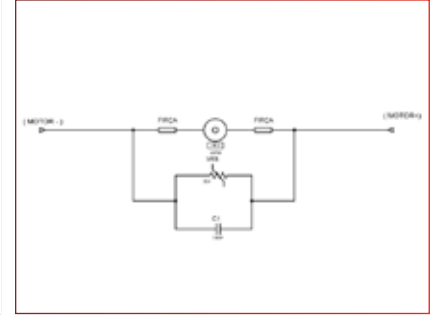
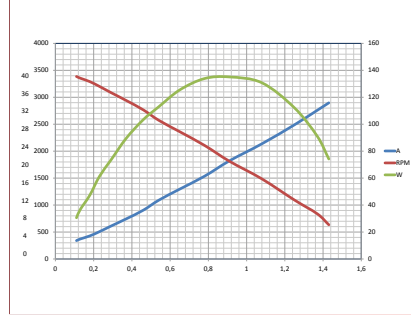
Kod - 651 238 03 / 5 607 076 120 004

12V, 160W, Çift Milli Fan Motoru 3800 d/d, CW, ø8

12V, 160W, Fan Motor With Double Shaft 3800 rpm, CW, ø8



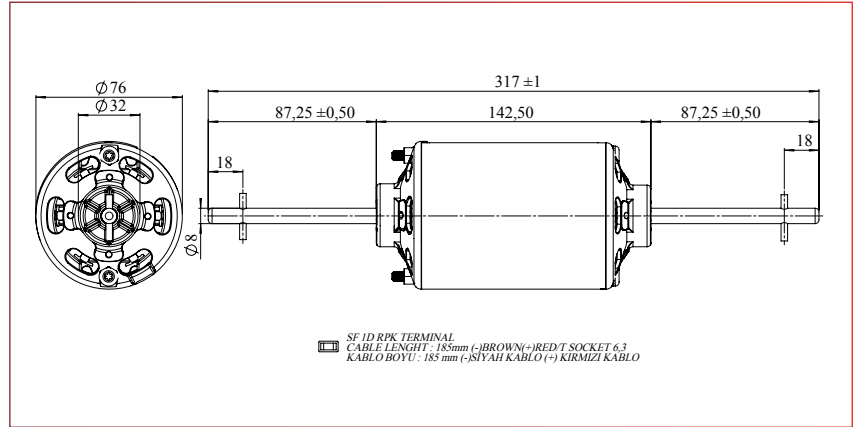
| 12V | 160W | |
|------------------------------------|-------------------|--|
| Part Number (Parça Kodu) | 5 607 076 120 004 | |
| Nominal Voltage (Gerilim) | 12V | |
| Nominal Power (Güç) | 160 Watt | |
| Nominal Current (Akım) | 12A | |
| Nominal Speed (Devir) | 3800 d/d (rpm) | |
| Nominal Torque (Tork) | 0.82 Nm | |
| Direction of Rotation (Dönüş Yönü) | CW | |
| Type of Duty (Motor Tipi) | S 1 | |



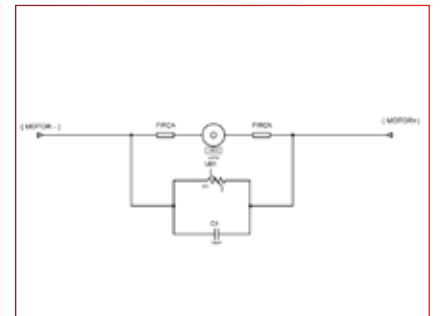
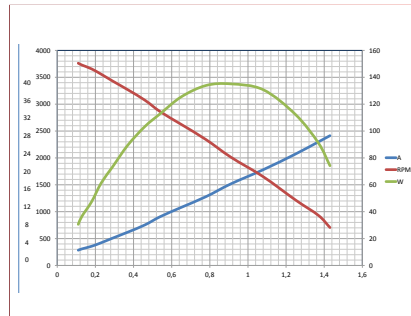
Kod - 651 238 04 / 5 607 076 240 004

24V, 160W, Çift Milli Fan Motoru 3800 d/d, CW, ø8

24V, 160W, Fan Motor With Double Shaft 3800 rpm, CW, ø8



| 24V | 160W | |
|------------------------------------|-------------------|--|
| Part Number (Parça Kodu) | 5 607 076 240 004 | |
| Nominal Voltage (Gerilim) | 24V | |
| Nominal Power (Güç) | 160 Watt | |
| Nominal Current (Akım) | 0.9-1.1 A | |
| Nominal Speed (Devir) | 3800 d/d (rpm) | |
| Nominal Torque (Tork) | 1.34 Nm | |
| Direction of Rotation (Dönüş Yönü) | CW | |
| Type of Duty (Motor Tipi) | S 1 | |





Silecek Motorları

Wiper Motors



Silecek Motorları / Wiper Motors

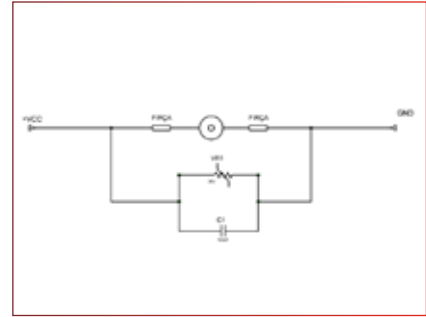
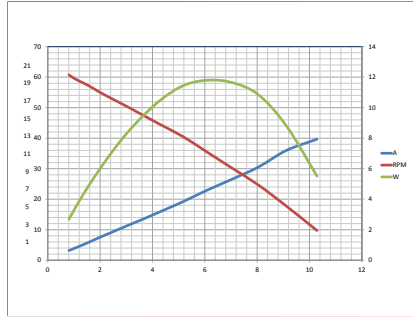
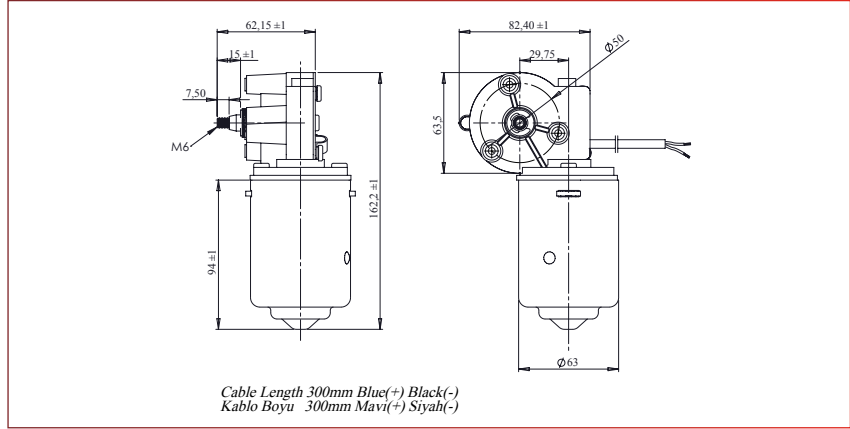
Kod - 5 608 063 120 029

12V, 10W, Silecek Motoru, 60 d/d, 1:52, CW, M6 Vidalı

12V, 10W, Wiper Motor, 60 rpm, 1:52, CW, With M6 Screw



| | |
|--|-------------------|
| Part Number (Parça Kodu) | 5 608 063 120 029 |
| Nominal Voltaje (Gerilim) | 12VDC |
| Speed Level (Kademe) | I |
| Nominal Current (Akım) | 4A |
| Nominal Power (Güç) | 10W |
| Nominal Speed (Devir) | 60 d/d (rpm) |
| Continuous Torque (Tork) | 1,6 Nm |
| Breakaway Torque (Kilitleme Torku) | 10 Nm |
| Direction of Rotation (Dönüş Yönü) | CW |
| Type of Duty (Çalışma Sınıfı) | S1 |
| Degree of Protection (Koruma Derecesi) | IP 23 |
| Weight (Ağırlık) | 1,150 Kg |



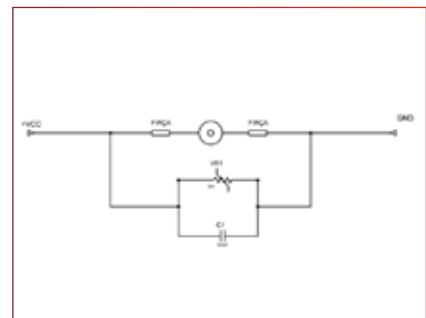
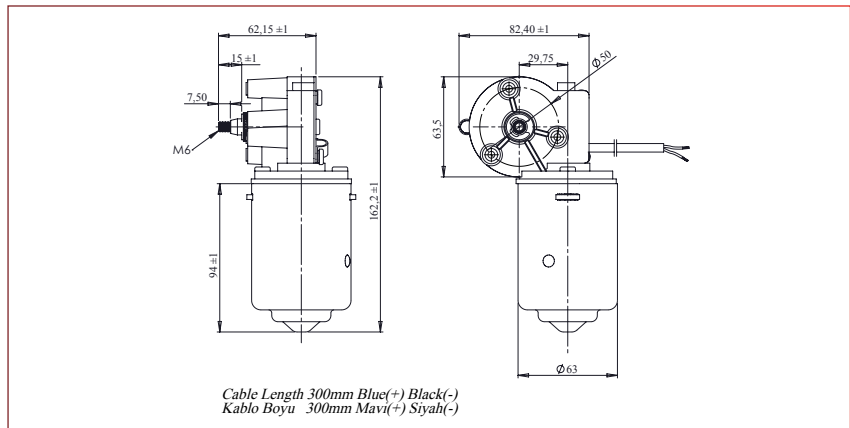
Kod - 5 608 063 240 020

24V, 10W, Silecek Motoru, 60 d/d, 1:52, CW, M6 Vidalı

24V, 10W, Wiper Motor, 60 rpm, 1:52, CW, With M6 Screw



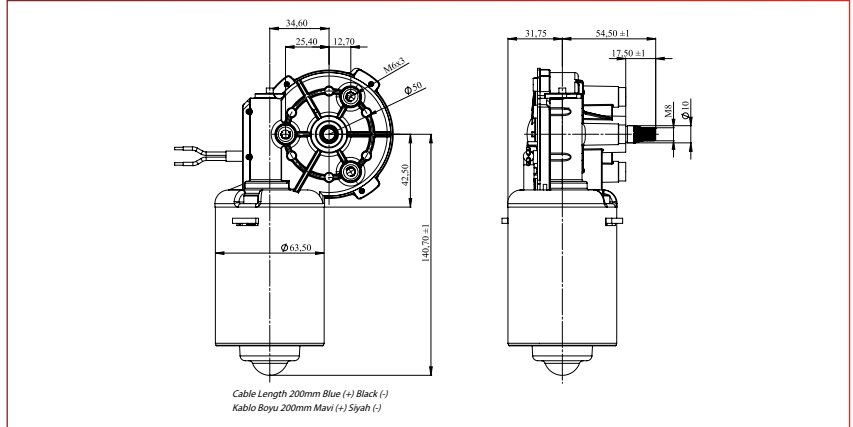
| | |
|--|-------------------|
| Part Number (Parça Kodu) | 5 608 063 240 020 |
| Nominal Voltaje (Gerilim) | 24VDC |
| Speed Level (Kademe) | I |
| Nominal Current (Akım) | 2,5A |
| Nominal Power (Güç) | 10W |
| Nominal Speed (Devir) | 60 d/d (rpm) |
| Continuous Torque (Tork) | 1,6 Nm |
| Breakaway Torque (Kilitleme Torku) | 10 Nm |
| Direction of Rotation (Dönüş Yönü) | CW |
| Type of Duty (Çalışma Sınıfı) | S1 |
| Degree of Protection (Koruma Derecesi) | IP 23 |
| Weight (Ağırlık) | 1,160 Kg |



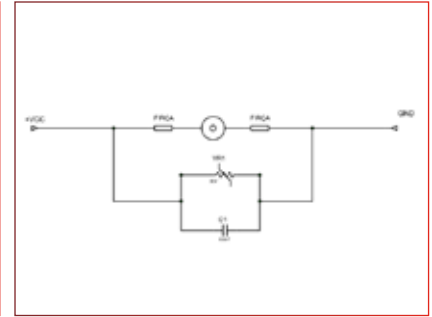
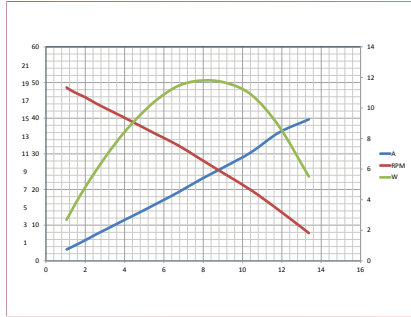
Kod - 5 608 063 240 052

24V, 11W, Silecek Motoru, 50 d/d, 1:62, CW, Ø10, M8 Vidalı

24V, 11W, Wiper Motor 50 rpm, 1:62, CW, ø10, With M8 Screw



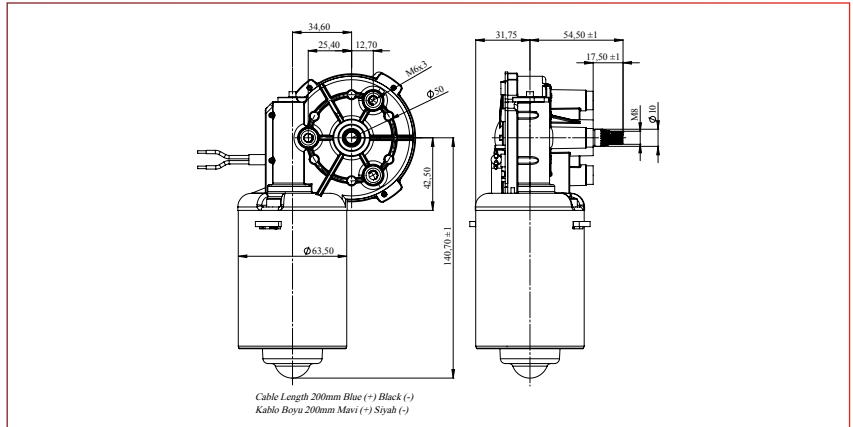
| | |
|--|-------------------|
| Part Number (Parça Kodu) | 5 608 063 240 052 |
| Nominal Voltaje (Gerilim) | 24VDC |
| Speed Level (Kademe) | I |
| Nominal Current (Akım) | 2,5A |
| Nominal Power (Güç) | 11W |
| Nominal Speed (Devir) | 50 d/d (rpm) |
| Continuous Torque (Tork) | 2 Nm |
| Breakaway Torque (Kilitleme Torku) | 13 Nm |
| Direction of Rotation (Dönüş Yönü) | CW |
| Type of Duty (Çalışma Sınıfı) | S1 |
| Degree of Protection (Koruma Derecesi) | IP 23 |
| Weight (Ağırlık) | 1,900 Kg |



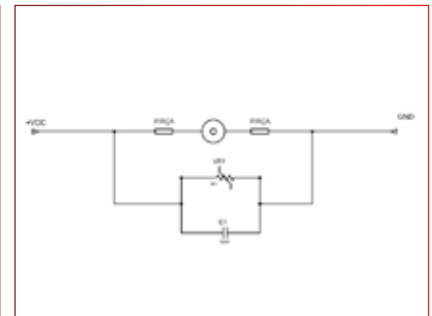
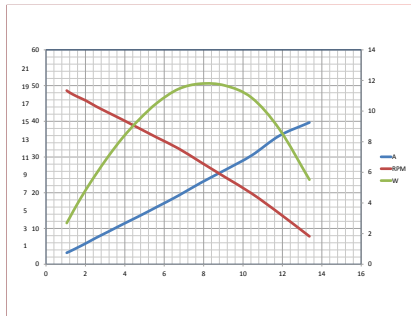
Kod - 5 608 063 120 057

12V, 11W, Silecek Motoru, 50 d/d, 1:62, CW, Ø10, M8 Vidalı

12V, 11W, Wiper Motor 50 rpm, 1:62, CW, ø10, With M8 Screw



| | |
|--|-------------------|
| Part Number (Parça Kodu) | 5 608 063 120 057 |
| Nominal Voltaje (Gerilim) | 12VDC |
| Speed Level (Kademe) | I |
| Nominal Current (Akım) | 4A |
| Nominal Power (Güç) | 11W |
| Nominal Speed (Devir) | 50 d/d (rpm) |
| Continuous Torque (Tork) | 2 Nm |
| Breakaway Torque (Kilitleme Torku) | 13 Nm |
| Direction of Rotation (Dönüş Yönü) | CW |
| Type of Duty (Çalışma Sınıfı) | S1 |
| Degree of Protection (Koruma Derecesi) | IP 23 |
| Weight (Ağırlık) | 1,890 Kg |



Silecek Motorları / Wiper Motors

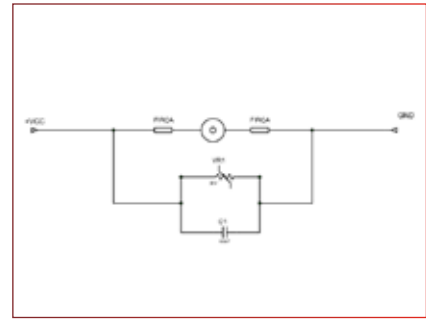
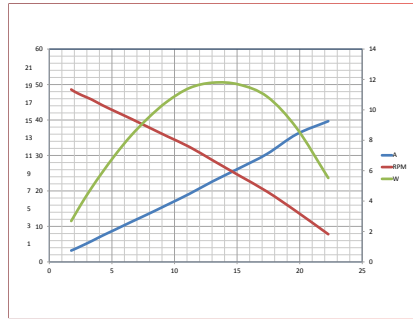
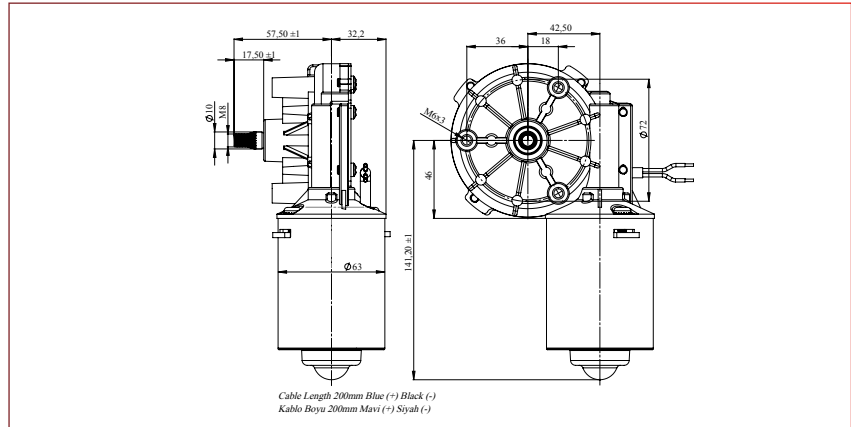
Kod - 5 608 063 120 058

12V, 12W, Silecek Motoru, 50 d/d, 1:72, CW, Ø10, M8 Vidalı

12V, 12W, Wiper Motor, 50 rpm, 1:72, CW, ø10, With M8 Screw



| | |
|--|-------------------|
| Part Number (Parça Kodu) | 5 608 063 120 058 |
| Nominal Voltaje (Gerilim) | 12VDC |
| Speed Level (Kademe) | I |
| Nominal Current (Akım) | 3,5A |
| Nominal Power (Güç) | 12W |
| Nominal Speed (Devir) | 50 d/d (rpm) |
| Continuous Torque (Tork) | 3 Nm |
| Breakaway Torque (Kilitleme Torku) | 22 Nm |
| Direction of Rotation (Dönüş Yönü) | CW |
| Type of Duty (Çalışma Sınıfı) | S1 |
| Degree of Protection (Koruma Derecesi) | IP 23 |
| Weight (Ağırlık) | 2,060 Kg |



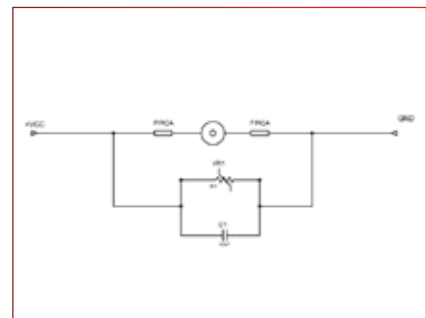
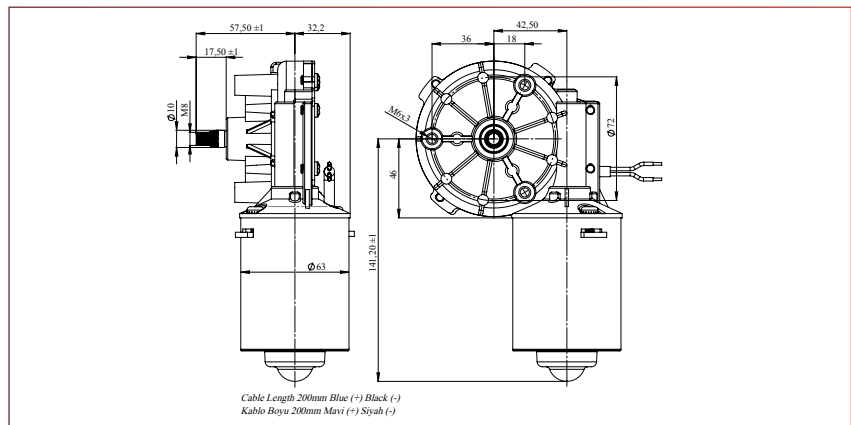
Kod - 5 608 063 240 053

24V, 12W, Silecek Motoru, 50 d/d, 1:72, CW, Ø10, M8 Vidalı

24V, 12W, Wiper Motor, 50 rpm, 1:72, CW, ø10, With M8 Screw



| | |
|--|-------------------|
| Part Number (Parça Kodu) | 5 608 063 240 053 |
| Nominal Voltaje (Gerilim) | 24VDC |
| Speed Level (Kademe) | I |
| Nominal Current (Akım) | 7A |
| Nominal Power (Güç) | 12W |
| Nominal Speed (Devir) | 50 d/d (rpm) |
| Continuous Torque (Tork) | 3 Nm |
| Breakaway Torque (Kilitleme Torku) | 22 Nm |
| Direction of Rotation (Dönüş Yönü) | CW |
| Type of Duty (Çalışma Sınıfı) | S1 |
| Degree of Protection (Koruma Derecesi) | IP 23 |
| Weight (Ağırlık) | 2,050 Kg |



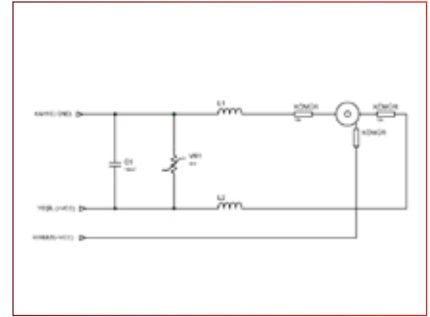
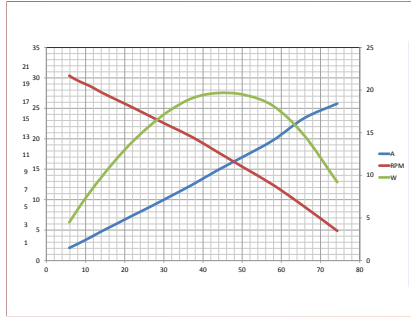
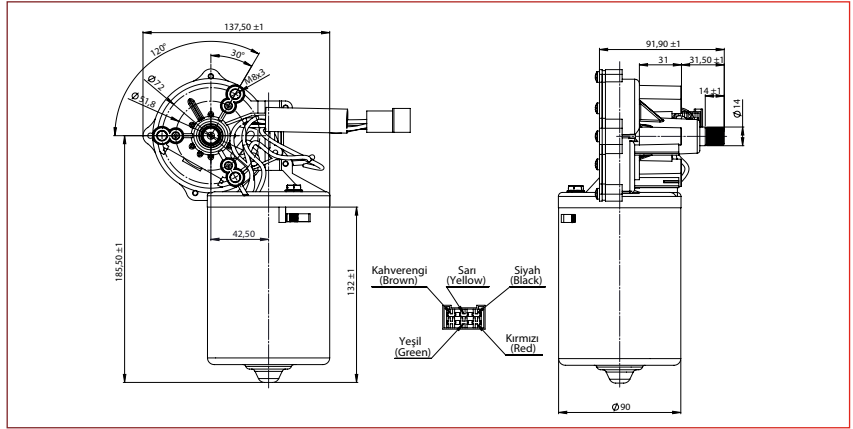
Kod - 631 070 01 / 5 608 090 120 001

12V, 18/20W, Kamyon Silecek Motoru, 21/38 d/d, 1:66, CCW, ø14

12V, 18/20W, Wiper Motor For Truck, 21/38 rpm, 1:66, CCW, ø14



| | |
|--|-----------------------|
| Part Number (Parça Kodu) | 5 608 090 120 001 |
| Nominal Voltaje (Gerilim) | 12VDC |
| Speed Level (Kademe) | I - II |
| Nominal Current (Akım) | 4A - 5A |
| Nominal Power (Güç) | 18W - 20W |
| Nominal Speed (Devir) | 21 d/d - 38 d/d (rpm) |
| Continuous Torque (Tork) | 6 Nm |
| Breakaway Torque (Kilitleme Torku) | 80 Nm |
| Direction of Rotation (Dönüş Yönü) | CCW |
| Type of Duty (Çalışma Sınıfı) | S1 |
| Degree of Protection (Koruma Derecesi) | IP 23 |
| Weight (Ağırlık) | 2,740 Kg |



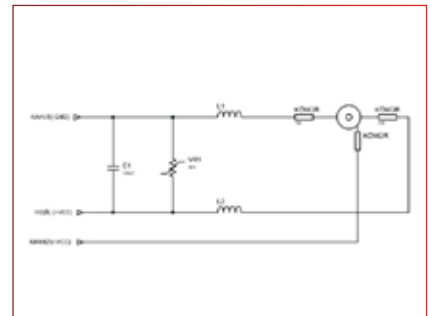
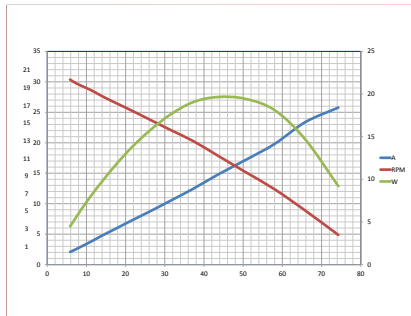
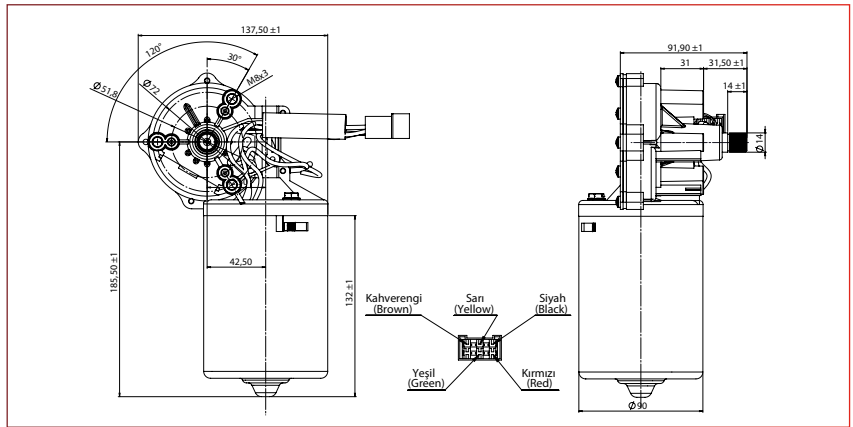
Kod - 631 070 02 / 5 608 090 240 002

24V, 18/20W, Kamyon Silecek Motoru 21/38 d/d, 1:66, CCW, ø14

24V, 18/20W, Wiper Motor For Truck, 21/38 rpm, 1:66, CCW, ø14



| | |
|--|-----------------------|
| Part Number (Parça Kodu) | 5 608 090 240 002 |
| Nominal Voltaje (Gerilim) | 24VDC |
| Speed Level (Kademe) | I - II |
| Nominal Current (Akım) | 2A - 2,5A |
| Nominal Power (Güç) | 18W - 20W |
| Nominal Speed (Devir) | 21 d/d - 38 d/d (rpm) |
| Continuous Torque (Tork) | 6 Nm |
| Breakaway Torque (Kilitleme Torku) | 80 Nm |
| Direction of Rotation (Dönüş Yönü) | CCW |
| Type of Duty (Çalışma Sınıfı) | S1 |
| Degree of Protection (Koruma Derecesi) | IP 23 |
| Weight (Ağırlık) | 2,790 Kg |

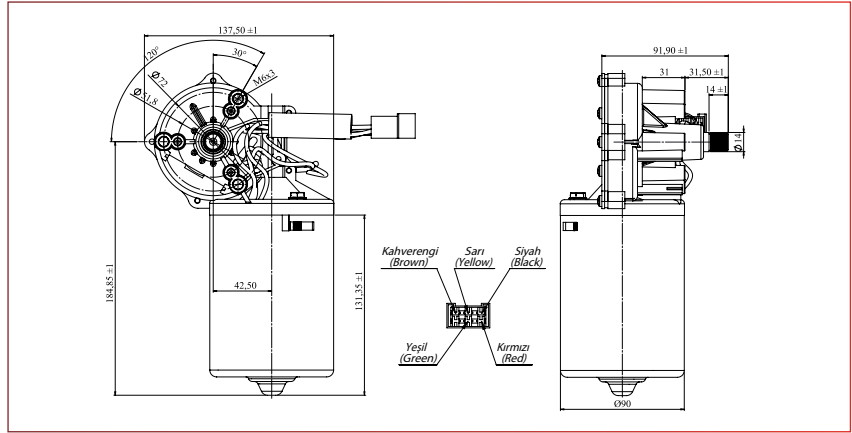


Silecek Motorları / Wiper Motors

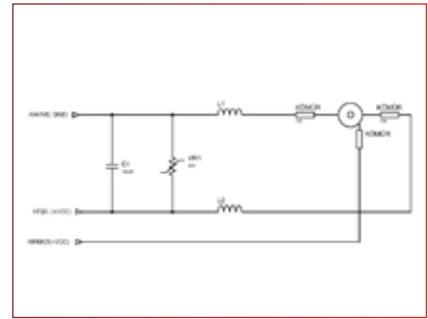
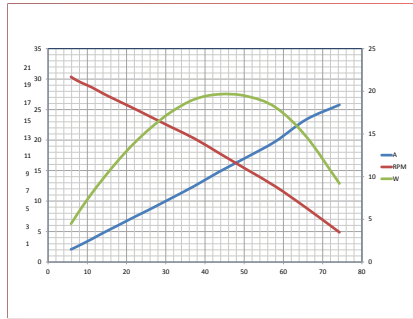
Kod - 631 070 03 / 5 608 090 120 002

12V, 18/20W, Kamyon Silecek Motoru, 21/38 d/d, 1:66, CCW, ø14

12V, 18/20W, Wiper Motor For Truck, 21/38 rpm, 1:66, CCW, ø14



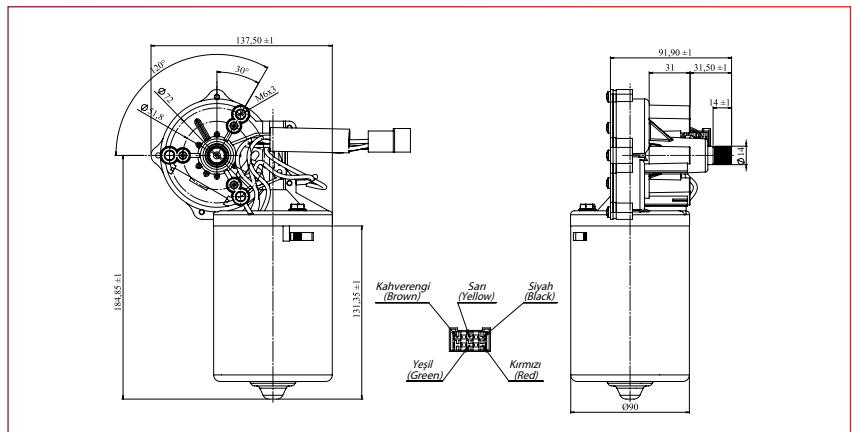
| | |
|--|-----------------------|
| Part Number (Parça Kodu) | 5 608 090 120 002 |
| Nominal Voltaje (Gerilim) | 12VDC |
| Speed Level (Kademe) | I - II |
| Nominal Current (Akım) | 4A - 5A |
| Nominal Power (Güç) | 18W - 20W |
| Nominal Speed (Devir) | 21 d/d - 38 d/d (rpm) |
| Continuous Torque (Tork) | 6 Nm |
| Breakaway Torque (Kilitleme Torku) | 80 Nm |
| Direction of Rotation (Dönüş Yönü) | CCW |
| Type of Duty (Çalışma Sınıfı) | S1 |
| Degree of Protection (Koruma Derecesi) | IP 33 |
| Weight (Ağırlık) | 2,710 Kg |



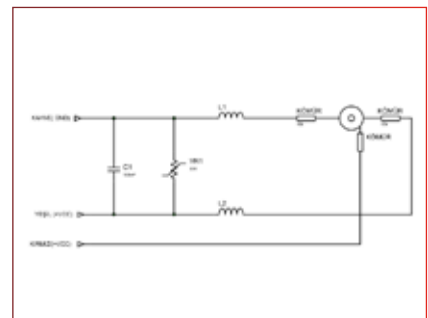
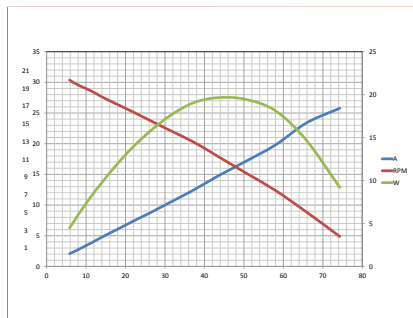
Kod - 631 070 04 / 5 608 090 240 003

24V, 18/20W, Kamyon Silecek Motoru, 21/38 d/d, 1:66, CCW, ø14

24V, 18/20W, Wiper Motor For Truck, 21/38 rpm, 1:66, CCW, ø14



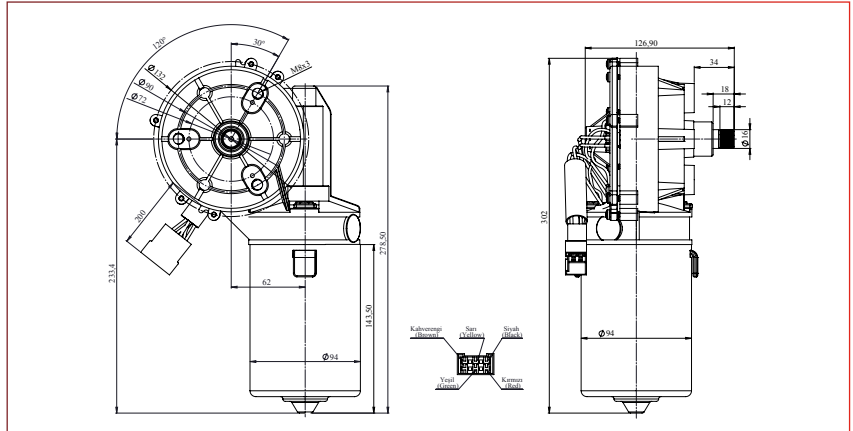
| | |
|--|-----------------------|
| Part Number (Parça Kodu) | 5 608 090 240 003 |
| Nominal Voltaje (Gerilim) | 24VDC |
| Speed Level (Kademe) | I - II |
| Nominal Current (Akım) | 2A - 2,5A |
| Nominal Power (Güç) | 18W - 20W |
| Nominal Speed (Devir) | 21 d/d - 38 d/d (rpm) |
| Continuous Torque (Tork) | 6 Nm |
| Breakaway Torque (Kilitleme Torku) | 80 Nm |
| Direction of Rotation (Dönüş Yönü) | CCW |
| Type of Duty (Çalışma Sınıfı) | S1 |
| Degree of Protection (Koruma Derecesi) | IP 33 |
| Weight (Ağırlık) | 2,722 Kg |



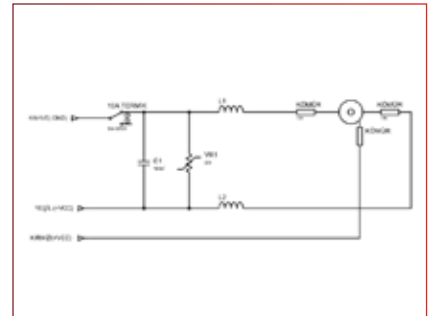
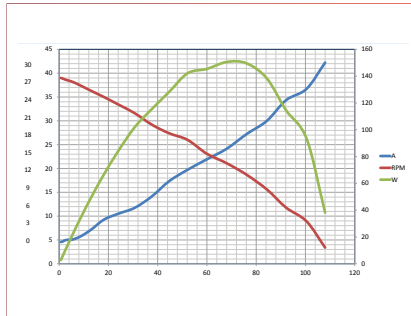
Kod - 631 080 01 / 5 608 095 120 003

12V, 35/40W, Otobüs Silecek Motoru, 21/36 d/d, 1:100, CW, ø16

12V, 35/40W, Wiper Motor For Bus, 21/36 rpm, 1:100, CW, ø16



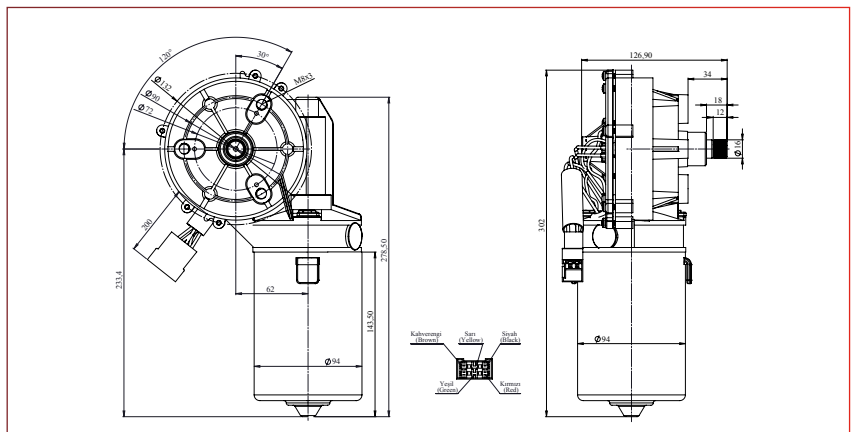
| | |
|--|-----------------------|
| Part Number (Parça Kodu) | 5 608 095 120 003 |
| Nominal Voltaje (Gerilim) | 12VDC |
| Speed Level (Kademe) | I - II |
| Nominal Current (Akım) | 6A - 8A |
| Nominal Power (Güç) | 35W - 40W |
| Nominal Speed (Devir) | 21 d/d - 36 d/d (rpm) |
| Continuous Torque (Tork) | 15 Nm |
| Breakaway Torque (Kilitleme Torku) | 105 Nm |
| Direction of Rotation (Dönüş Yönü) | CW |
| Type of Duty (Çalışma Sınıfı) | S1 |
| Degree of Protection (Koruma Derecesi) | IP 23 |
| Weight (Ağırlık) | 4,400 Kg |



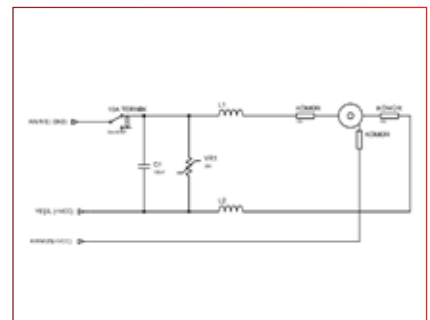
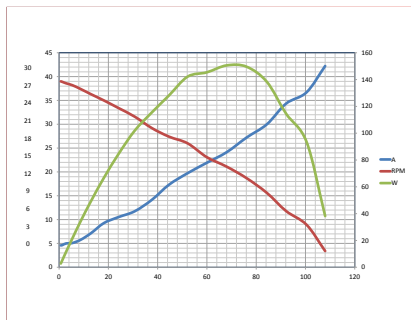
Kod - 631 080 02 / 5 608 095 240 002

24V, 35/40W, Otobüs Silecek Motoru, 21/36 d/d, 1:100, CW, ø16

24V, 35/40W, Wiper Motor For Bus, 21/36 rpm, 1:100, CW, ø16



| | |
|--|-----------------------|
| Part Number (Parça Kodu) | 5 608 095 240 002 |
| Nominal Voltaje (Gerilim) | 24VDC |
| Speed Level (Kademe) | I - II |
| Nominal Current (Akım) | 3A - 4A |
| Nominal Power (Güç) | 35W - 40W |
| Nominal Speed (Devir) | 21 d/d - 36 d/d (rpm) |
| Continuous Torque (Tork) | 15 Nm |
| Breakaway Torque (Kilitleme Torku) | 105 Nm |
| Direction of Rotation (Dönüş Yönü) | CW |
| Type of Duty (Çalışma Sınıfı) | S1 |
| Degree of Protection (Koruma Derecesi) | IP 23 |
| Weight (Ağırlık) | 4,400 Kg |

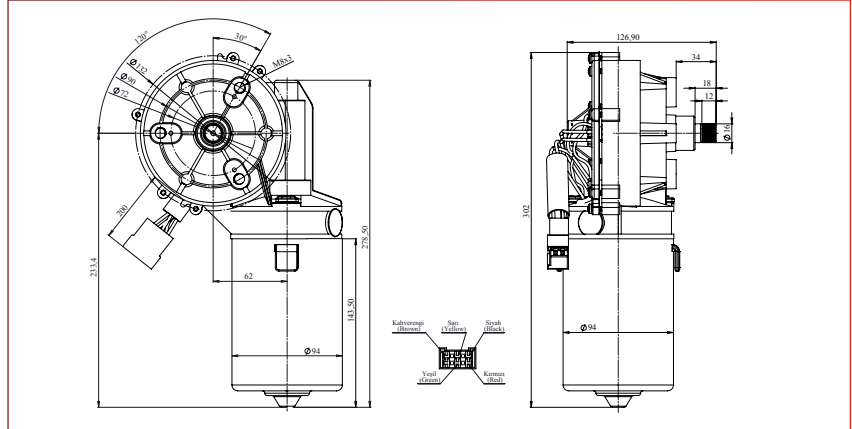


Silecek Motorları / Wiper Motors

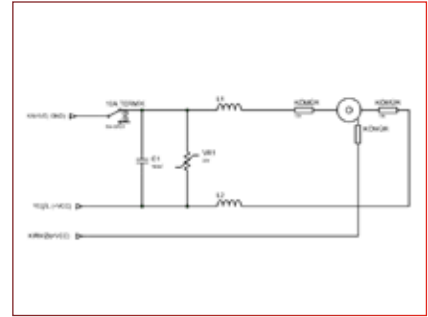
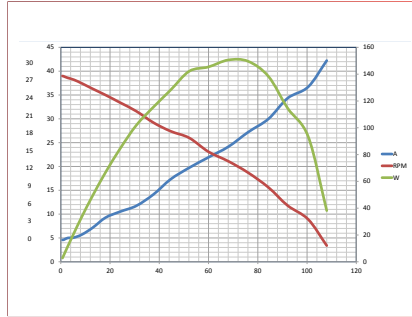
Kod - 631 080 03 / 5 608 095 120 004

12V, 35/40W, Otobüs Silecek Motoru 21/36 d/d, 1:100, CW, ø16

12V, 35/40W, Wiper Motor For Bus 21/36 rpm, 1:100, CW, ø16



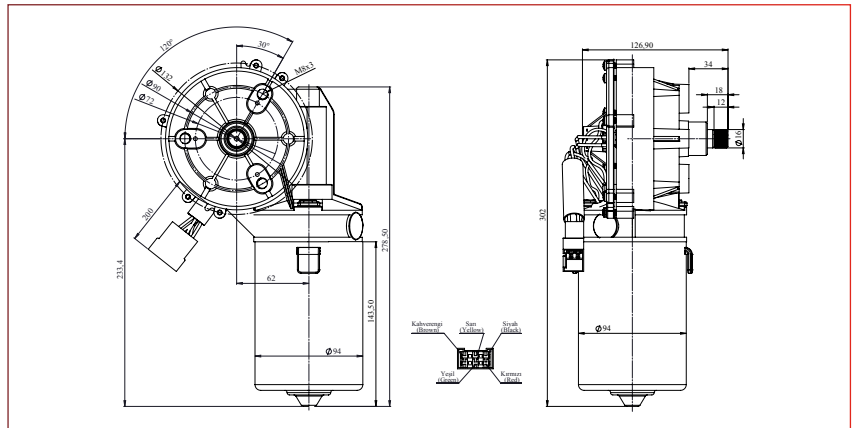
| | |
|--|-----------------------|
| Part Number (Parça Kodu) | 5 608 095 120 004 |
| Nominal Voltaje (Gerilim) | 12VDC |
| Speed Level (Kademe) | I - II |
| Nominal Current (Akım) | 6A - 8A |
| Nominal Power (Güç) | 35W - 40W |
| Nominal Speed (Devir) | 21 d/d - 36 d/d (rpm) |
| Continuous Torque (Tork) | 15 Nm |
| Breakaway Torque (Kilitleme Torku) | 105 Nm |
| Direction of Rotation (Dönüş Yönü) | CW |
| Type of Duty (Çalışma Sınıfı) | S1 |
| Degree of Protection (Koruma Derecesi) | IP 33 |
| Weight (Ağırlık) | 4,400 Kg |



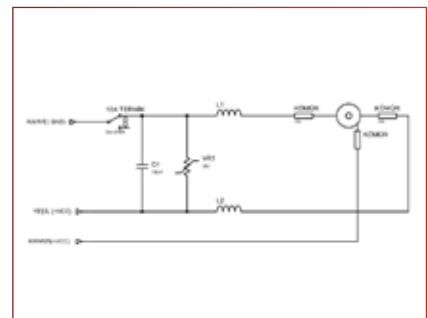
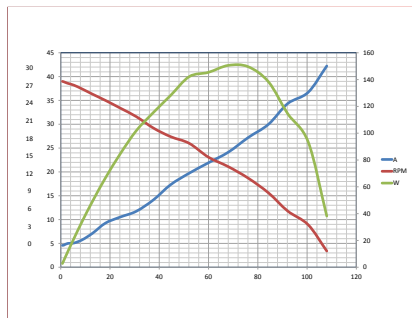
Kod - 631 080 04 / 5 608 095 240 004

24V, 35/40W, Otobüs Silecek Motoru 21/36 d/d, 1:100, CW, ø16

24V, 35/40W, Wiper Motor For Bus 21/36 rpm, 1:100, CW, ø16



| | |
|--|-----------------------|
| Part Number (Parça Kodu) | 5 608 095 240 004 |
| Nominal Voltaje (Gerilim) | 24VDC |
| Speed Level (Kademe) | I - II |
| Nominal Current (Akım) | 3A - 4A |
| Nominal Power (Güç) | 35W - 40W |
| Nominal Speed (Devir) | 21 d/d - 36 d/d (rpm) |
| Continuous Torque (Tork) | 15 Nm |
| Breakaway Torque (Kilitleme Torku) | 105 Nm |
| Direction of Rotation (Dönüş Yönü) | CW |
| Type of Duty (Çalışma Sınıfı) | S1 |
| Degree of Protection (Koruma Derecesi) | IP 33 |
| Weight (Ağırlık) | 4,420 Kg |



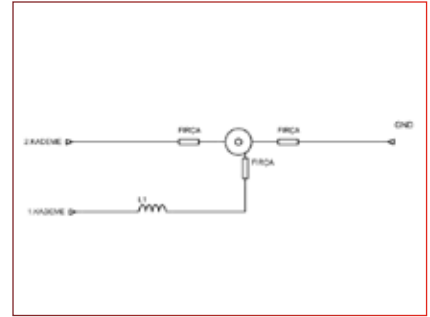
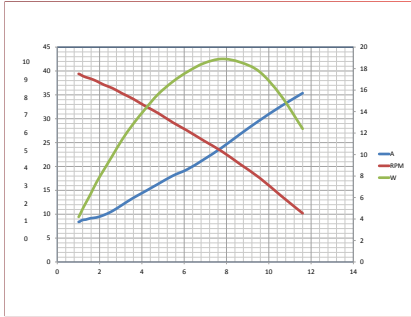
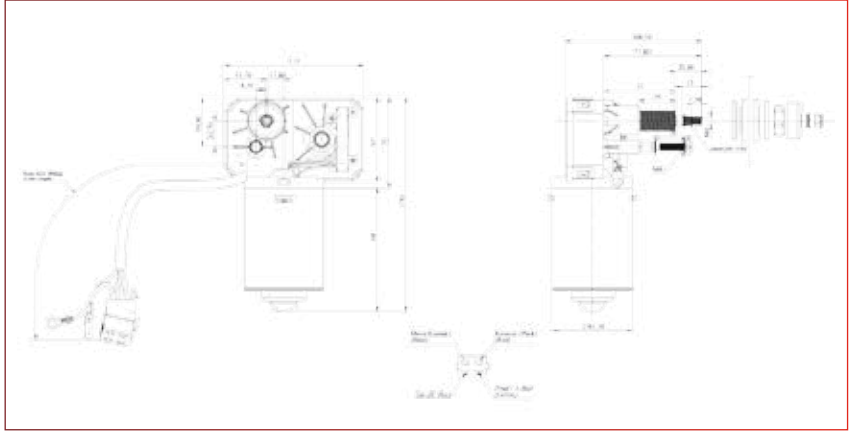
Kod - 631 010 13 / 5 608 063 120 003

12V, 40W, 95° Traktör Silecek Motoru 30 d/d, 1:54, CW/ CCW, ø8, M6

12V, 40W, 95° Wiper Motor For Tractor 30 rpm, 1:54, CW/CCW, ø8, With M6 Screw



| | |
|--|-------------------|
| Part Number (Parça Kodu) | 5 608 063 120 003 |
| Nominal Voltaje (Gerilim) | 12VDC |
| Speed Level (Kademe) | I |
| Nominal Current (Akım) | 1,5A |
| Nominal Power (Güç) | 40W |
| Nominal Speed (Devir) | 30 d/d (rpm) |
| Continuous Torque (Tork) | 1,5 Nm |
| Breakaway Torque (Kilitleme Torku) | 8 Nm |
| Direction of Rotation (Dönüş Yönü) | CW/CCW |
| Type of Duty (Çalışma Sınıfı) | S1 |
| Degree of Protection (Koruma Derecesi) | IP 23 |
| Weight (Ağırlık) | 2 Kg |



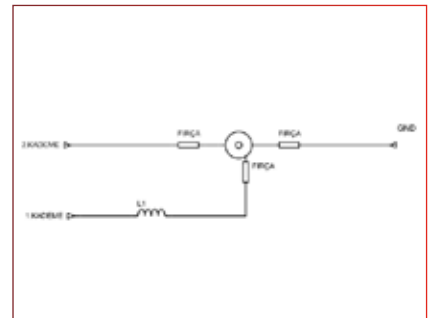
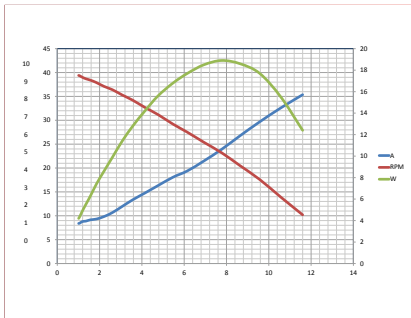
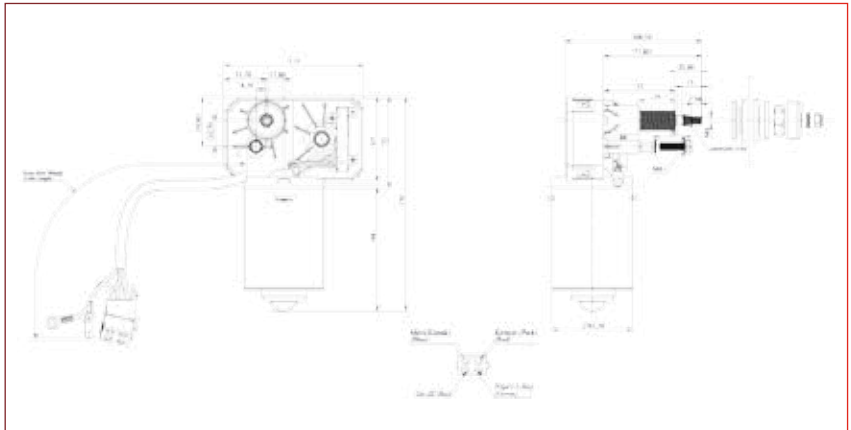
Kod - 631 010 03 / 5 608 063 120 002

12V, 40W, 95° Traktör Silecek Motoru 30/44 d/d, 1:54, CW/ CCW, ø8, M6

12V, 40W, 95° Wiper Motor For Tractor 30/44 rpm, 1:54, CW/CCW, ø8, With M6 Screw



| | |
|--|-----------------------|
| Part Number (Parça Kodu) | 5 608 063 120 002 |
| Nominal Voltaje (Gerilim) | 12VDC |
| Speed Level (Kademe) | II |
| Nominal Current (Akım) | 1,5A - 3,5A |
| Nominal Power (Güç) | 40W |
| Nominal Speed (Devir) | 30 d/d - 44 d/d (rpm) |
| Continuous Torque (Tork) | 1,5 Nm |
| Breakaway Torque (Kilitleme Torku) | 8 Nm |
| Direction of Rotation (Dönüş Yönü) | CW/CCW |
| Type of Duty (Çalışma Sınıfı) | S1 |
| Degree of Protection (Koruma Derecesi) | IP 23 |
| Weight (Ağırlık) | 2,05 Kg |





Şanzımanlı Motorlar

Motor With Transmisson



Şanzımanlı Motorlar / Motor With Transmisson

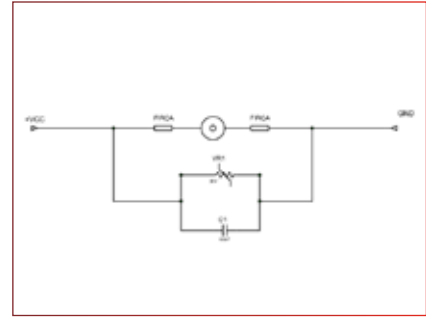
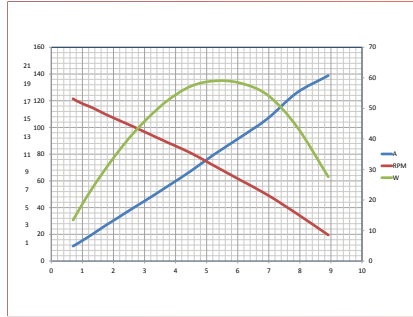
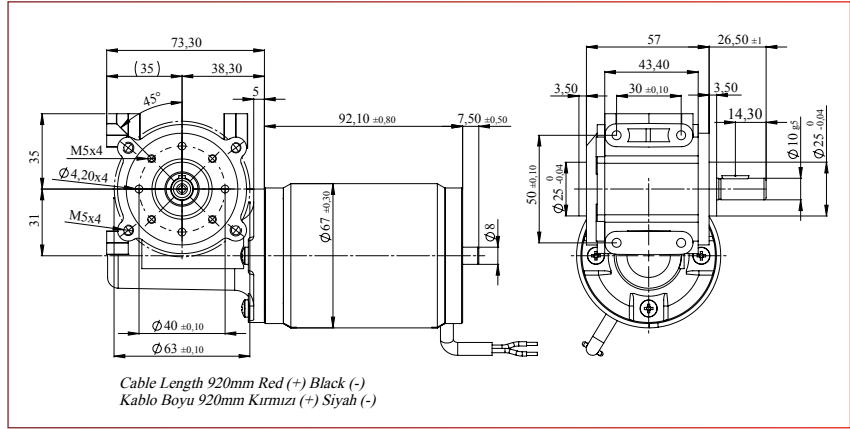
Kod - 631 034 56 / 5 603 067 120 009

12V, 60W, 115 d/d, 2Nm, Redüktörlü Asansör Kak. Motoru ø67, 1/30 Redüksiyon

12V, 60W, 115 rpm, 2Nm, Lift Motor With Reductor ø67, 1/30 Reduction Ratio



| | |
|--------------------------------------|-------------------|
| Part Number (Parça Kodu) | 5 603 067 120 009 |
| Nominal Voltage (Voltaj) | 12VDC |
| Nominal Power (Güç) | 60 W |
| Nominal Current (Akım) | 1,5 A |
| Nominal Speed (Hız) | 115 d/d (rpm) |
| Continuous Torque (Tork) | 2 Nm |
| Breakaway Torque (Kilitleme Torku) | 9 Nm |
| Reduction (Redüksiyon Oranı) | 1/30 |
| Direction of Rotation (Dönüş Yönü) | CW/CCW |
| Type of Duty (Çalışma Sınıfı) | S1 |
| Degree of Protection (Koruma Sınıfı) | IP 44 |
| Weight (Ağırlık) | 1,10 Kg |
| Encoder (Enkoder) | Hayır (No) |



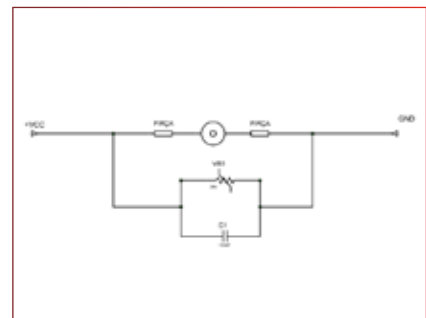
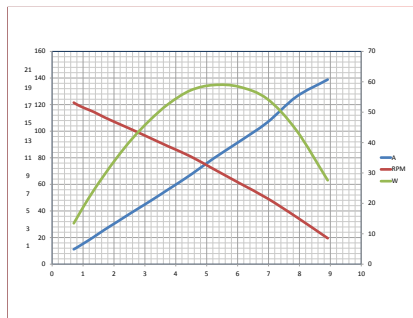
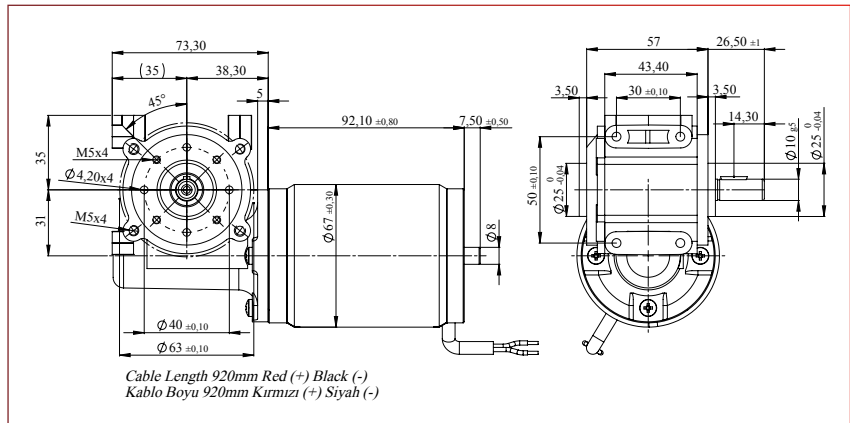
Kod - 631 034 57 / 5 603 067 240 008

24V, 60W, 115d/d, 2Nm, Redüktörlü Asansör Kak. Motoru ø67, 1/30 Redüksiyon

24V, 60W, 115 rpm, 2Nm, Lift Motor With Reductor ø67, 1/30 Reduction Ratio



| | |
|--------------------------------------|-------------------|
| Part Number (Parça Kodu) | 5 603 067 240 008 |
| Nominal Voltage (Voltaj) | 24VDC |
| Nominal Power (Güç) | 60 W |
| Nominal Current (Akım) | 1,5 A |
| Nominal Speed (Hız) | 115 d/d (rpm) |
| Continuous Torque (Tork) | 2 Nm |
| Breakaway Torque (Kilitleme Torku) | 9 Nm |
| Reduction (Redüksiyon Oranı) | 1/30 |
| Direction of Rotation (Dönüş Yönü) | CW/CCW |
| Type of Duty (Çalışma Sınıfı) | S1 |
| Degree of Protection (Koruma Sınıfı) | IP 44 |
| Weight (Ağırlık) | 1,10 Kg |
| Encoder (Enkoder) | Hayır (No) |



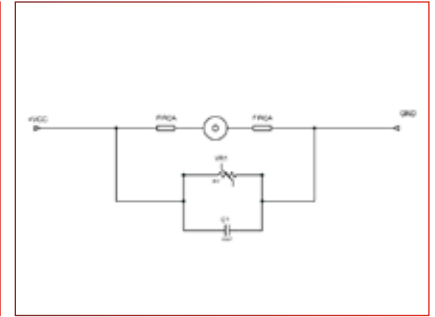
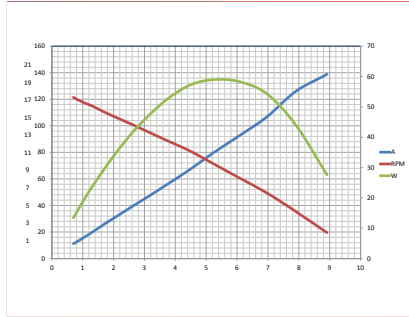
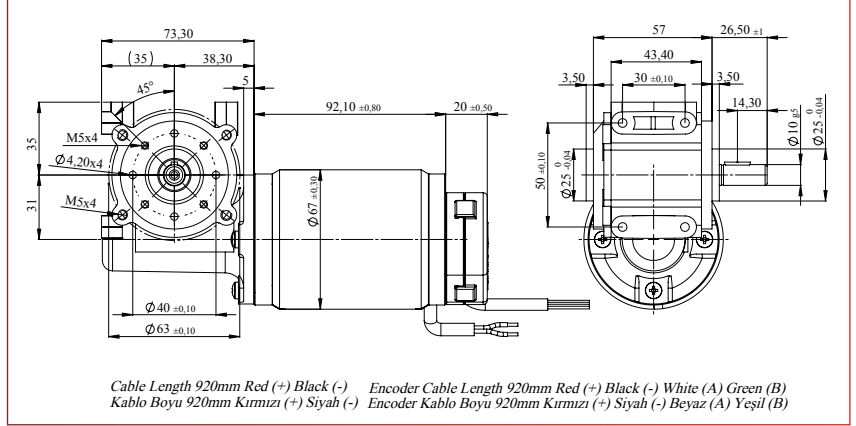
Kod - 5 603 067 120 014

12V, 60W, 115 d/d, 2Nm, Redüktörlü Asansör Kak. Motoru ø67, 1/30 Redüksiyon

12V, 60W, 115 rpm, 2Nm, Lift Motor With Reductor ø67, 1/30 Reduction Ratio



| | |
|--------------------------------------|---|
| Part Number (Parça Kodu) | 5 603 067 120 014 |
| Nominal Voltage (Voltaj) | 12VDC |
| Nominal Power (Güç) | 60 W |
| Nominal Current (Akım) | 1,5 A |
| Nominal Speed (Hız) | 115 d/d (rpm) |
| Continuous Torque (Tork) | 2 Nm |
| Breakaway Torque (Kilitleme Torku) | 9 Nm |
| Reduction (Redüksiyon Oranı) | 1/30 |
| Direction of Rotation (Dönüş Yönü) | CW/CCW |
| Type of Duty (Çalışma Sınıfı) | S1 |
| Degree of Protection (Koruma Sınıfı) | IP 44 |
| Weight (Ağırlık) | 1,10 Kg |
| Encoder (Enkoder) | Evet 5V,2 Kanal,100 Puls (Yes 2 Channel 100 Pulse) |



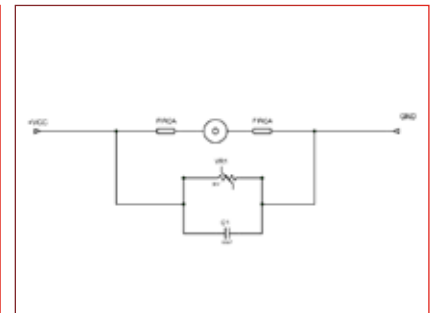
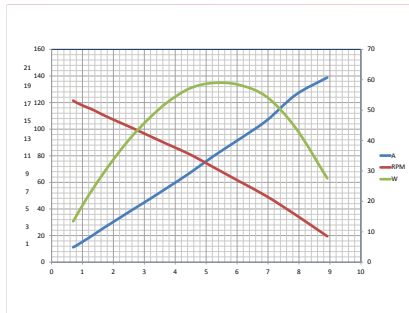
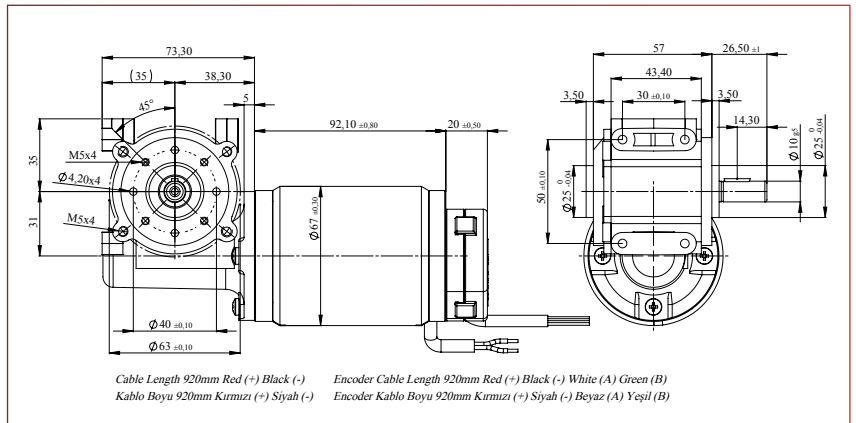
Kod - 631 034 177 / 5 603 067 240 058

24V, 60W, 115 d/d, 2Nm, Redüktörlü Asansör Kak. Motoru ø67, 1/30 Redüksiyon

24V, 60W, 115 rpm, 2Nm, Lift Motor With Reductor ø67, 1/30 Reduction Ratio



| | |
|--------------------------------------|---|
| Part Number (Parça Kodu) | 5 603 067 240 058 |
| Nominal Voltage (Voltaj) | 24VDC |
| Nominal Power (Güç) | 60 W |
| Nominal Current (Akım) | 1,5 A |
| Nominal Speed (Hız) | 115 d/d (rpm) |
| Continuous Torque (Tork) | 2 Nm |
| Breakaway Torque (Kilitleme Torku) | 9 Nm |
| Reduction (Redüksiyon Oranı) | 1/30 |
| Direction of Rotation (Dönüş Yönü) | CW/CCW |
| Type of Duty (Çalışma Sınıfı) | S1 |
| Degree of Protection (Koruma Sınıfı) | IP 44 |
| Weight (Ağırlık) | 1,10 Kg |
| Encoder (Enkoder) | Evet 5V,2 Kanal,100 Puls (Yes 2 Channel 100 Pulse) |

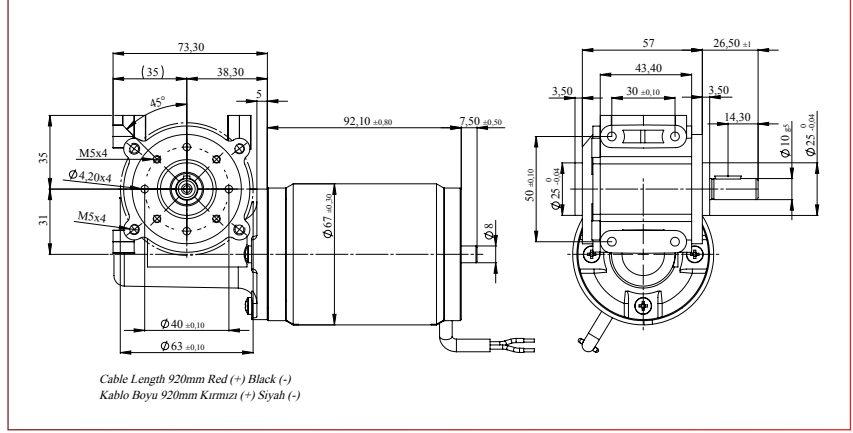


Şanzımanlı Motorlar / Motor With Transmisson

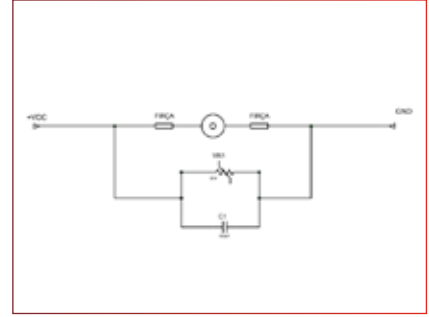
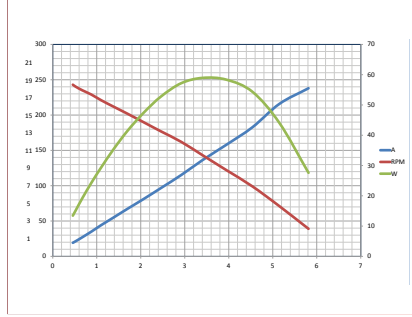
Kod - 5 603 067 120 015

12V, 60W, 230 d/d, 1Nm, Redüktörlü Asansör Kak. Motoru ø67, 1/15 Redüksiyon

12V, 60W, 230 rpm, 1Nm, Lift Motor With Reductor ø67, 1/15 Reduction Ratio



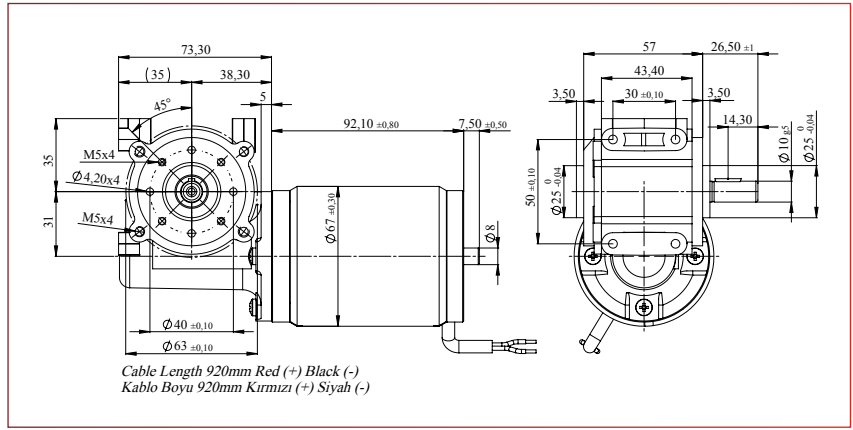
| | |
|--------------------------------------|-------------------|
| Part Number (Parça Kodu) | 5 603 067 120 015 |
| Nominal Voltage (Voltaj) | 12VDC |
| Nominal Power (Güç) | 60 W |
| Nominal Current (Akım) | 1,5 A |
| Nominal Speed (Hız) | 230 d/d (rpm) |
| Continuous Torque (Tork) | 1 Nm |
| Breakaway Torque (Kilitleme Torku) | 6 Nm |
| Reduction (Redüksiyon Oranı) | 1/15 |
| Direction of Rotation (Dönüş Yönü) | CW/CCW |
| Type of Duty (Çalışma Sınıfı) | S1 |
| Degree of Protection (Koruma Sınıfı) | IP 44 |
| Weight (Ağırlık) | 1,10 Kg |
| Encoder (Enkoder) | Hayır (No) |



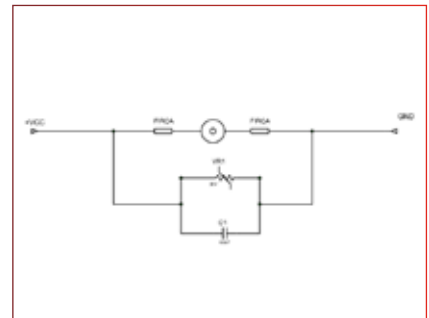
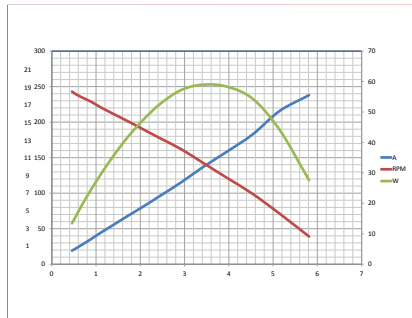
Kod - 631 034 130 / 5 603 063 240 005

24V, 60W, 230 d/d, 1Nm, Redüktörlü Asansör Kak. Motoru ø67, 1/15 Redüksiyon

24V, 60W, 230 rpm, 1Nm, Lift Motor With Reductor ø67, 1/15 Reduction Ratio



| | |
|--------------------------------------|-------------------|
| Part Number (Parça Kodu) | 5 603 063 240 005 |
| Nominal Voltage (Voltaj) | 24VDC |
| Nominal Power (Güç) | 60 W |
| Nominal Current (Akım) | 1,5 A |
| Nominal Speed (Hız) | 230 d/d (rpm) |
| Continuous Torque (Tork) | 1 Nm |
| Breakaway Torque (Kilitleme Torku) | 6 Nm |
| Reduction (Redüksiyon Oranı) | 1/15 |
| Direction of Rotation (Dönüş Yönü) | CW/CCW |
| Type of Duty (Çalışma Sınıfı) | S1 |
| Degree of Protection (Koruma Sınıfı) | IP 44 |
| Weight (Ağırlık) | 1,10 Kg |
| Encoder (Enkoder) | Hayır (No) |



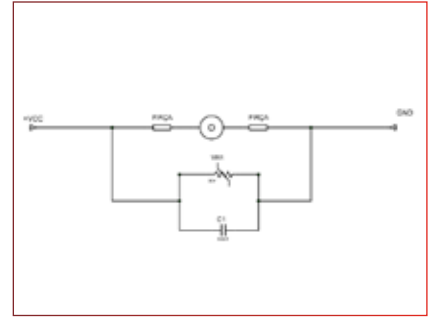
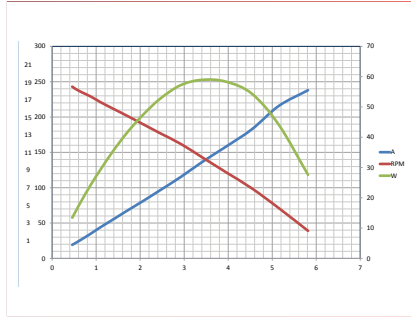
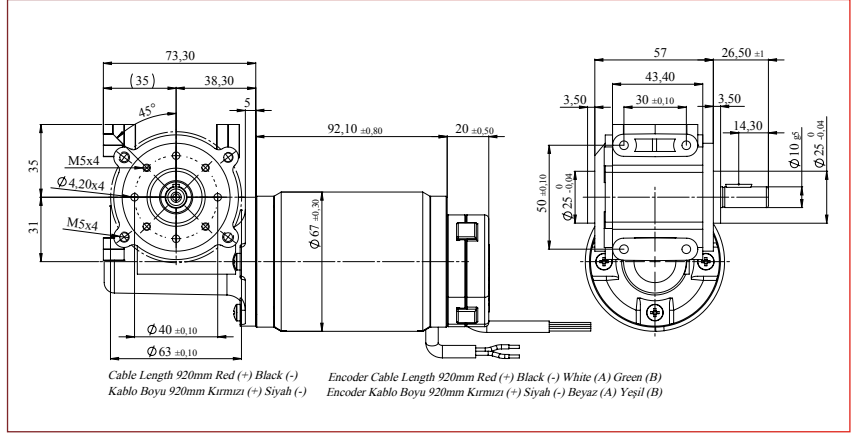
Kod - 5 603 067 120 008

12V, 60W, 230 d/d, 1Nm, Redüktörlü Asansör Kak. Motoru ø67, 1/15 Redüksiyon

12V, 60W, 230 rpm, 1Nm, Lift Motor With Reductor, ø67, 1/15 Reduction Ratio



| | |
|--------------------------------------|---|
| Part Number (Parça Kodu) | 5 603 067 120 008 |
| Nominal Voltage (Voltaj) | 12VDC |
| Nominal Power (Güç) | 60 W |
| Nominal Current (Akım) | 1,5 A |
| Nominal Speed (Hız) | 230 d/d (rpm) |
| Continuous Torque (Tork) | 1 Nm |
| Breakaway Torque (Kilitleme Torku) | 6 Nm |
| Reduction (Redüksiyon Oranı) | 1/15 |
| Direction of Rotation (Dönüş Yönü) | CW/CCW |
| Type of Duty (Çalışma Sınıfı) | S1 |
| Degree of Protection (Koruma Sınıfı) | IP 44 |
| Weight (Ağırlık) | 1,10 Kg |
| Encoder (Enkoder) | Evet 5V,2 Kanal,100 Puls (Yes 2 Channel 100 Pulse) |



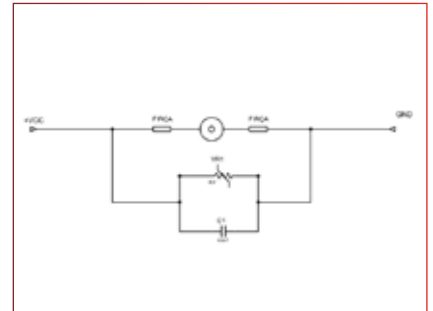
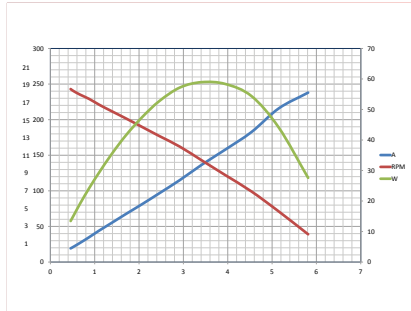
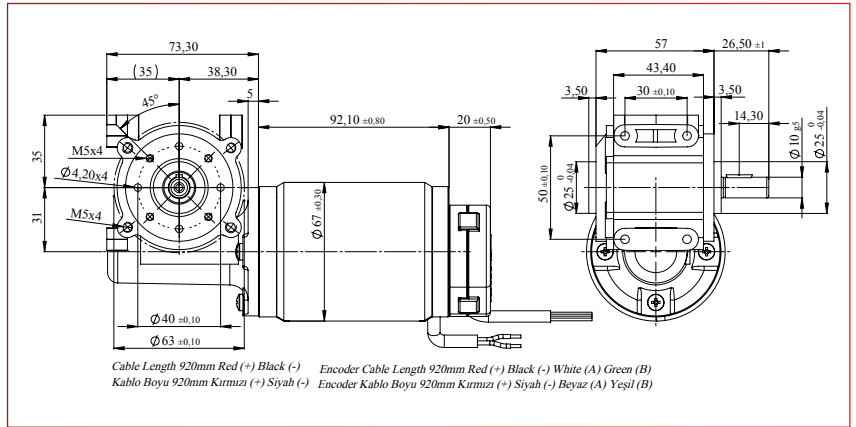
Kod - 631 034 53 / 5 603 067 240 083

24V, 60W, 230 d/d, 1Nm, Redüktörlü Asansör Kak. Motoru ø67, 1/15 Redüksiyon

24V, 60W, 230 rpm, 1Nm, Lift Motor With Reductor ø67, 1/15 Reduction Ratio



| | |
|--------------------------------------|---|
| Part Number (Parça Kodu) | 5 603 067 240 083 |
| Nominal Voltage (Voltaj) | 24VDC |
| Nominal Power (Güç) | 60 W |
| Nominal Current (Akım) | 1,5 A |
| Nominal Speed (Hız) | 230 d/d (rpm) |
| Continuous Torque (Tork) | 1 Nm |
| Breakaway Torque (Kilitleme Torku) | 6 Nm |
| Reduction (Redüksiyon Oranı) | 1/15 |
| Direction of Rotation (Dönüş Yönü) | CW/CCW |
| Type of Duty (Çalışma Sınıfı) | S1 |
| Degree of Protection (Koruma Sınıfı) | IP 44 |
| Weight (Ağırlık) | 1,10 Kg |
| Encoder (Enkoder) | Evet 5V,2 Kanal,100 Puls (Yes 2 Channel 100 Pulse) |

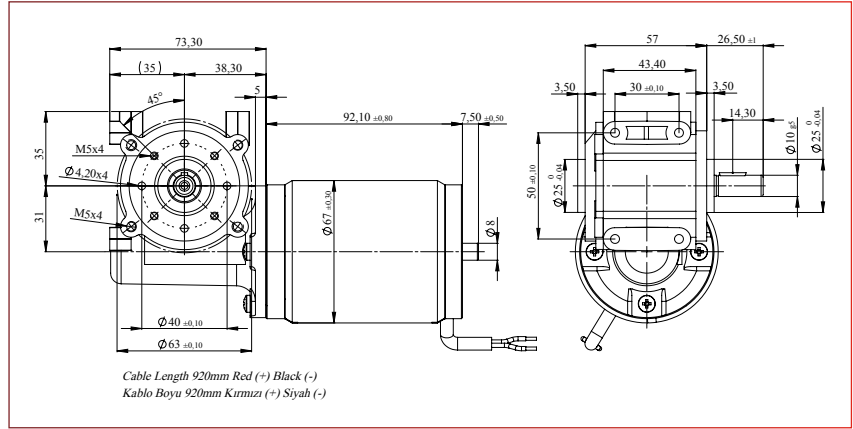


Şanzımanlı Motorlar / Motor With Transmisson

Kod - 5 603 067 120 016

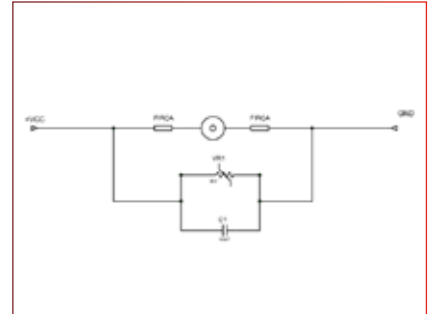
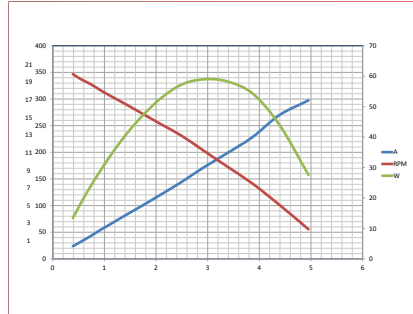
12V, 60W, 345 d/d, 0,5Nm, Redüktörlü Asansör Kak. Motoru ø67, 1/10 Redüksiyon

12V, 60W, 345 rpm, 0,5Nm, Lift Motor With Reductor ø67, 1/10 Reduction Ratio



Cable Length 920mm Red (+) Black (-)
Kablo Boyu 920mm Kırmızı (+) Siyah (-)

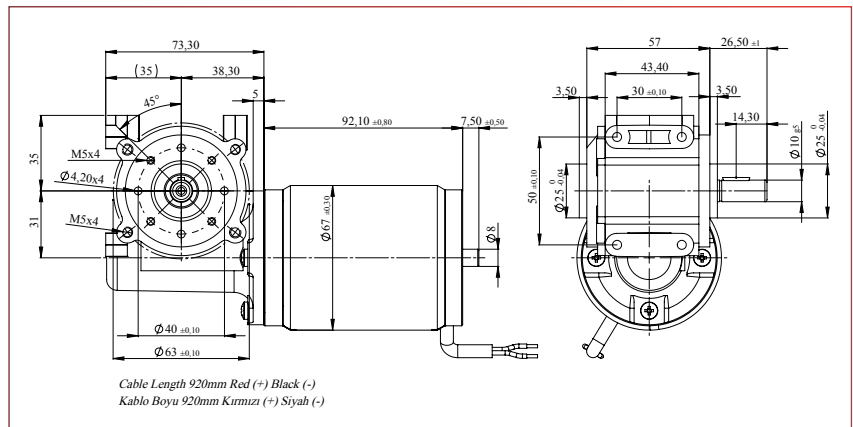
| | |
|--------------------------------------|-------------------|
| Part Number (Parça Kodu) | 5 603 067 120 016 |
| Nominal Voltage (Voltaj) | 12VDC |
| Nominal Power (Güç) | 60 W |
| Nominal Current (Akım) | 1,5 A |
| Nominal Speed (Hız) | 345 d/d (rpm) |
| Continuous Torque (Tork) | 0,5 Nm |
| Breakaway Torque (Kilitleme Torku) | 6 Nm |
| Reduction (Redüksiyon Oranı) | 1/10 |
| Direction of Rotation (Dönüş Yönü) | CW/CCW |
| Type of Duty (Çalışma Sınıfı) | S1 |
| Degree of Protection (Koruma Sınıfı) | IP 44 |
| Weight (Ağırlık) | 1,10 Kg |
| Encoder (Enkoder) | Hayır (No) |



Kod - 5 603 067 240 107

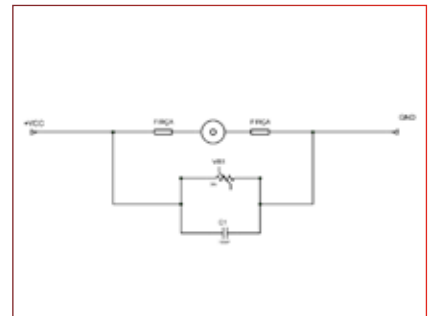
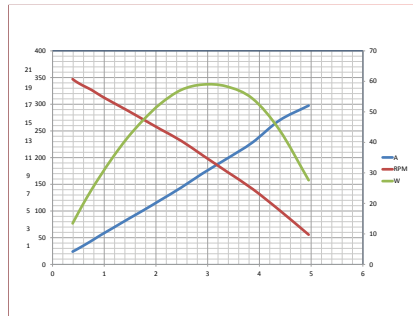
24V, 60W, 345 d/d, 0,5Nm, Redüktörlü Asansör Kak. Motoru ø67, 1/10 Redüksiyon

24V, 60W, 345 rpm, 0,5Nm, Lift Motor With Reductor ø67, 1/10 Reduction Ratio



Cable Length 920mm Red (+) Black (-)
Kablo Boyu 920mm Kırmızı (+) Siyah (-)

| | |
|--------------------------------------|-------------------|
| Part Number (Parça Kodu) | 5 603 067 240 107 |
| Nominal Voltage (Voltaj) | 24VDC |
| Nominal Power (Güç) | 60 W |
| Nominal Current (Akım) | 1,5 A |
| Nominal Speed (Hız) | 345 d/d (rpm) |
| Continuous Torque (Tork) | 0,5 Nm |
| Breakaway Torque (Kilitleme Torku) | 6 Nm |
| Reduction (Redüksiyon Oranı) | 1/10 |
| Direction of Rotation (Dönüş Yönü) | CW/CCW |
| Type of Duty (Çalışma Sınıfı) | S1 |
| Degree of Protection (Koruma Sınıfı) | IP 44 |
| Weight (Ağırlık) | 1,10 Kg |
| Encoder (Enkoder) | Hayır (No) |



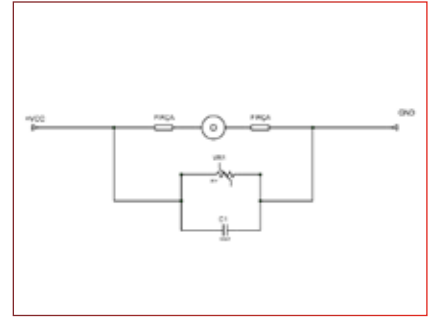
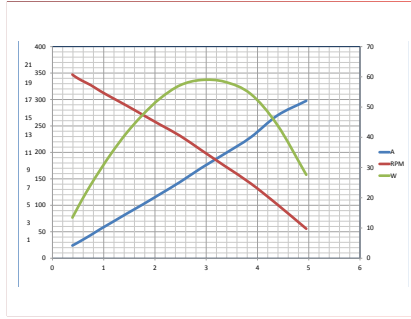
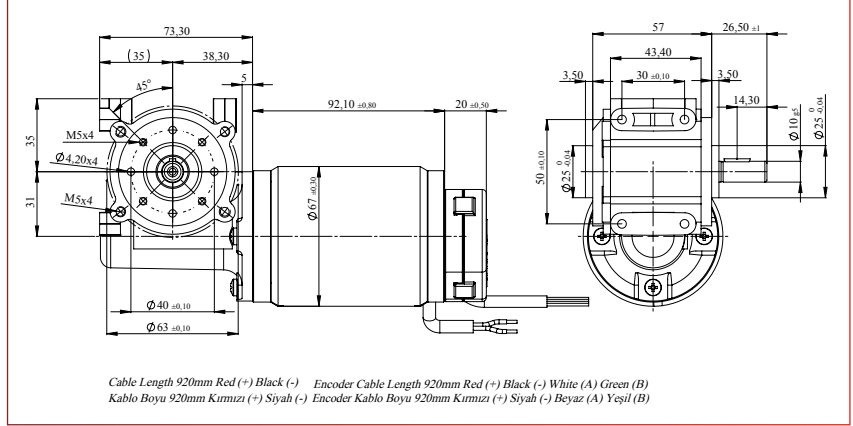
Kod - 5 603 067 120 017

12V, 60W, 345d/d, 0,5Nm, Redüktörlü Asansör Kak. Motoru ø67, 1/10 Redüksiyon

12V, 60W, 345 rpm, 0,5Nm, Lift Motor With Reductor ø67, 1/10 Reduction Ratio



| | |
|--------------------------------------|---|
| Part Number (Parça Kodu) | 5 603 067 120 017 |
| Nominal Voltage (Voltaj) | 12VDC |
| Nominal Power (Güç) | 60 W |
| Nominal Current (Akım) | 1,5 A |
| Nominal Speed (Hız) | 345 d/d (rpm) |
| Continuous Torque (Tork) | 0,5 Nm |
| Breakaway Torque (Kilitleme Torku) | 6 Nm |
| Reduction (Redüksiyon Oranı) | 1/10 |
| Direction of Rotation (Dönüş Yönü) | CW/CCW |
| Type of Duty (Çalışma Sınıfı) | S1 |
| Degree of Protection (Koruma Sınıfı) | IP 44 |
| Weight (Ağırlık) | 1,10 Kg |
| Encoder (Enkoder) | Evet 5V,2 Kanal,100 Puls (Yes 2 Channel 100 Pulse) |



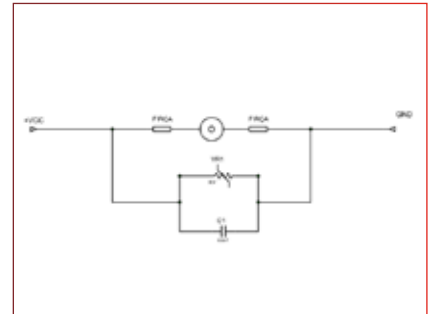
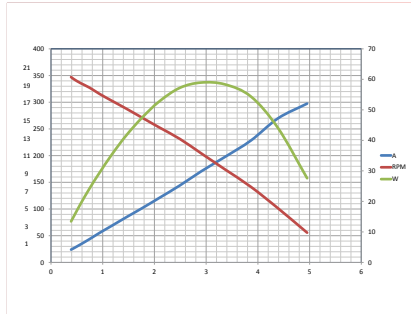
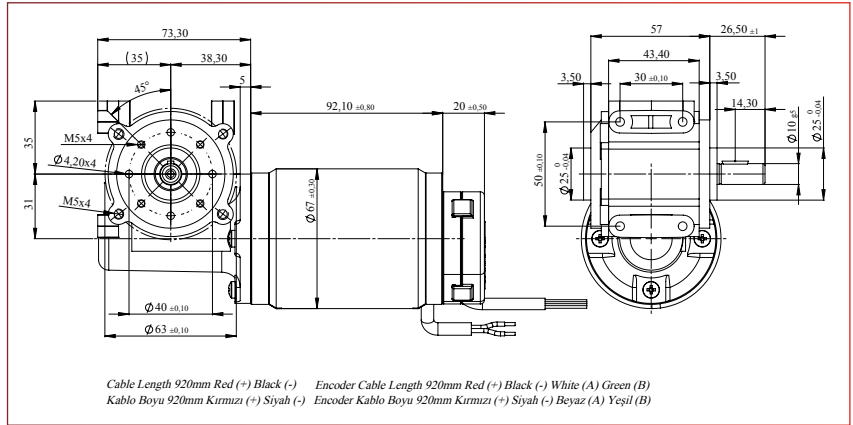
Kod - 5 603 067 240 108

24V, 60W, 345 d/d, 0,5Nm Redüktörlü Asansör Kak. Motoru ø67, 1/10 Redüksiyon

24V, 60W, 345 rpm, 0,5Nm Lift Motor With Reductor ø67, 1/10 Reduction Ratio



| | |
|--------------------------------------|---|
| Part Number (Parça Kodu) | 5 603 067 240 108 |
| Nominal Voltage (Voltaj) | 24VDC |
| Nominal Power (Güç) | 60 W |
| Nominal Current (Akım) | 1,5 A |
| Nominal Speed (Hız) | 345 d/d (rpm) |
| Continuous Torque (Tork) | 0,5 Nm |
| Breakaway Torque (Kilitleme Torku) | 6 Nm |
| Reduction (Redüksiyon Oranı) | 1/10 |
| Direction of Rotation (Dönüş Yönü) | CW/CCW |
| Type of Duty (Çalışma Sınıfı) | S1 |
| Degree of Protection (Koruma Sınıfı) | IP 44 |
| Weight (Ağırlık) | 1,10 Kg |
| Encoder (Enkoder) | Evet 5V,2 Kanal,100 Puls (Yes 2 Channel 100 Pulse) |

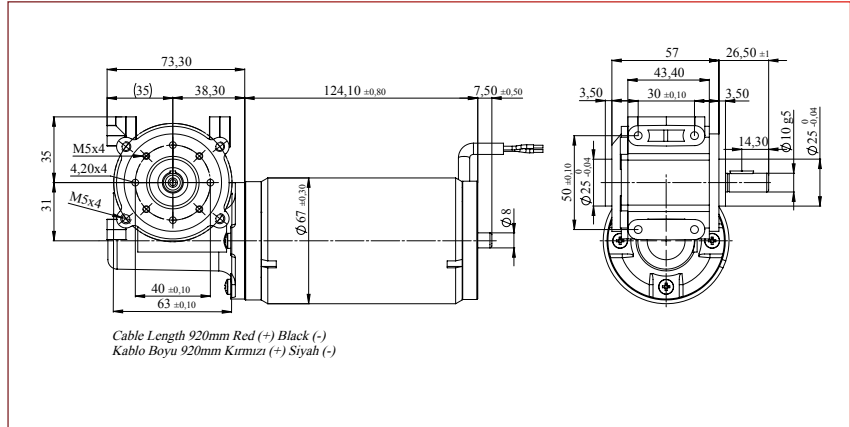


Şanzımanlı Motorlar / Motor With Transmisson

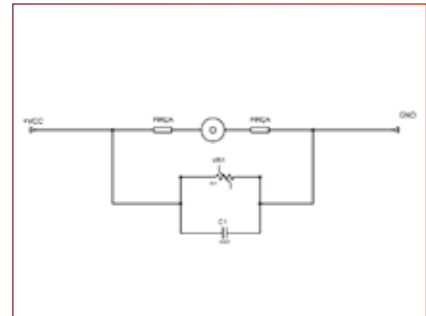
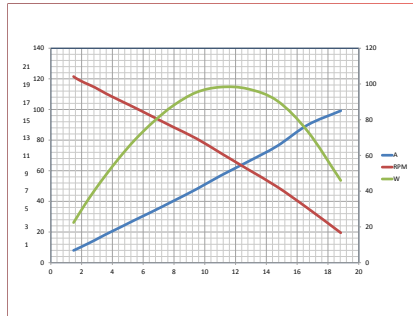
Kod - 631 034 58 / 5 603 067 120 001

12V, 100W, 115 d/d, 6Nm, Redüktörlü Asansör Kak. Motoru ø67, 1/30 Redüksiyon

12V, 100W, 115 rpm, 6Nm, Lift motor With Reductor ø67, 1/30 Reduction Ratio



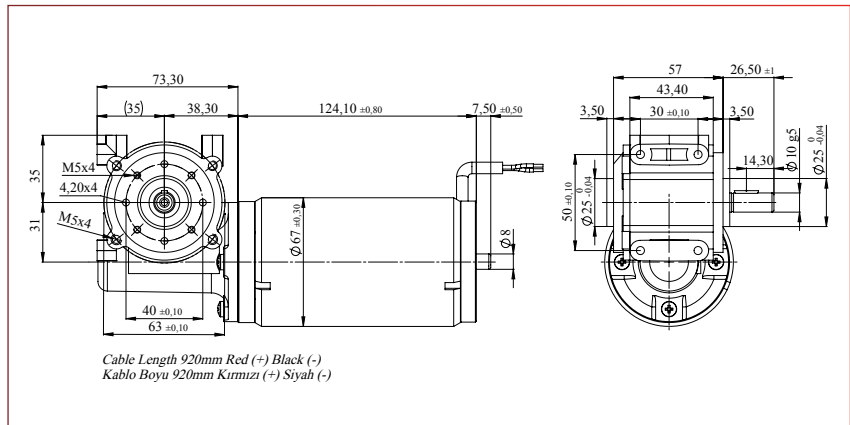
| | |
|--------------------------------------|-------------------|
| Part Number (Parça Kodu) | 5 603 067 120 001 |
| Nominal Voltage (Voltaj) | 12VDC |
| Nominal Power (Güç) | 100W |
| Nominal Current (Akım) | 1 A |
| Nominal Speed (Hız) | 115 d/d (rpm) |
| Continuous Torque (Tork) | 6 Nm |
| Breakaway Torque (Kilitleme Torku) | 20 Nm |
| Reduction (Redüksiyon Oranı) | 1/30 |
| Direction of Rotation (Dönüş Yönü) | CW/CCW |
| Type of Duty (Çalışma Sınıfı) | S1 |
| Degree of Protection (Koruma Sınıfı) | IP 44 |
| Weight (Ağırlık) | 1,29 Kg |
| Encoder (Enkoder) | Hayır (No) |



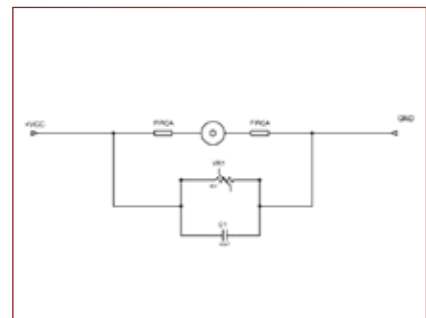
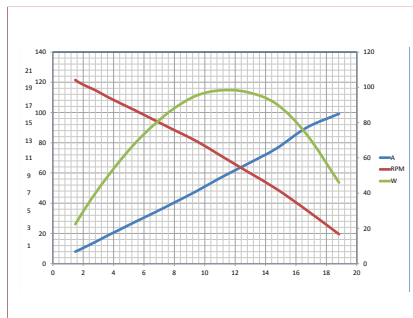
Kod - 631 034 59 / 5 603 067 240 019

24V, 100W, 115d/d, 6Nm, Redüktörlü Asansör Kak. Motoru ø67, 1/30 Redüksiyon

24V, 100W, 115 rpm, 6Nm, Lift Motor With Reductor ø67, 1/30 Reduction Ratio



| | |
|--------------------------------------|-------------------|
| Part Number (Parça Kodu) | 5 603 067 240 019 |
| Nominal Voltage (Voltaj) | 24VDC |
| Nominal Power (Güç) | 100W |
| Nominal Current (Akım) | 1 A |
| Nominal Speed (Hız) | 115 d/d (rpm) |
| Continuous Torque (Tork) | 6 Nm |
| Breakaway Torque (Kilitleme Torku) | 20 Nm |
| Reduction (Redüksiyon Oranı) | 1/30 |
| Direction of Rotation (Dönüş Yönü) | CW/CCW |
| Type of Duty (Çalışma Sınıfı) | S1 |
| Degree of Protection (Koruma Sınıfı) | IP 44 |
| Weight (Ağırlık) | 1,290 Kg |
| Encoder (Enkoder) | Hayır (No) |



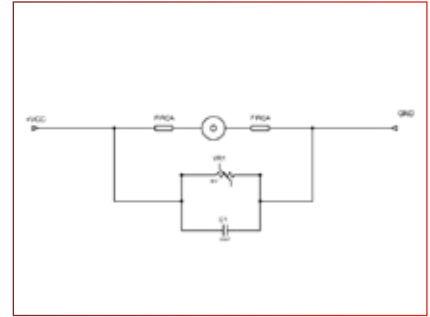
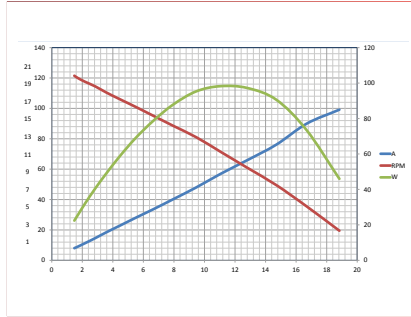
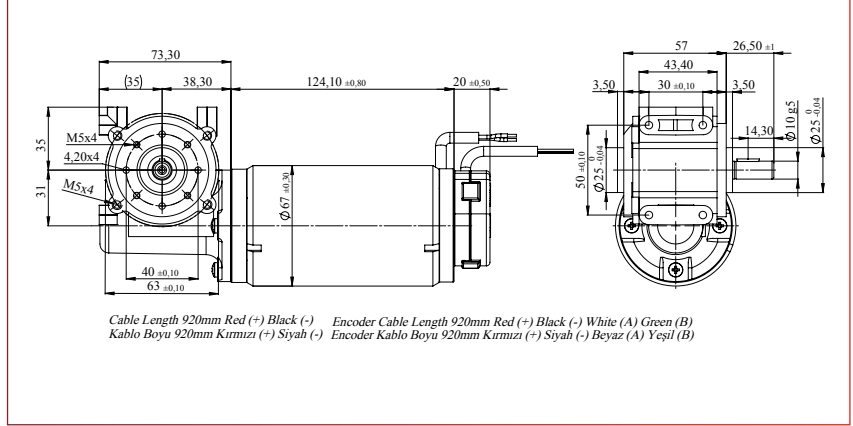
Kod - 5 603 067 120 018

12V, 100W, 115 d/d, 6Nm, Redüktörlü Asansör Kak. Motoru ø67, 1/30 Redüksiyon

12V, 100W, 115 rpm, 6Nm, Lift motor with reductor ø67, 1/30, Reduction ratio



| | |
|--------------------------------------|---|
| Part Number (Parça Kodu) | 5 603 067 120 018 |
| Nominal Voltage (Voltaj) | 12VDC |
| Nominal Power (Güç) | 100 W |
| Nominal Current (Akım) | 1 A |
| Nominal Speed (Hız) | 115 d/d (rpm) |
| Continuous Torque (Tork) | 6 Nm |
| Breakaway Torque (Kilitleme Torku) | 20 Nm |
| Reduction (Redüksiyon Oranı) | 1/30 |
| Direction of Rotation (Dönüş Yönü) | CW/CCW |
| Type of Duty (Çalışma Sınıfı) | S1 |
| Degree of Protection (Koruma Sınıfı) | IP 44 |
| Weight (Ağırlık) | 1,290 Kg |
| Encoder (Enkoder) | Evet 5V,2 Kanal,100 Puls (Yes 2 Channel 100 Pulse) |



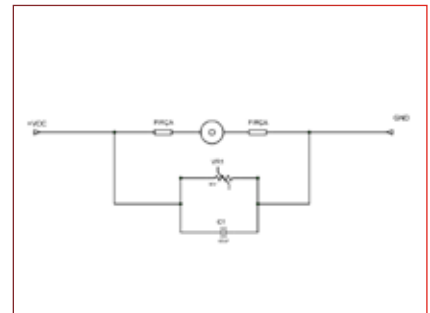
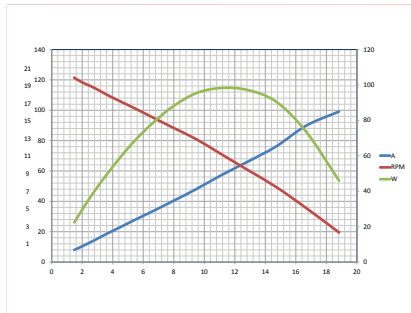
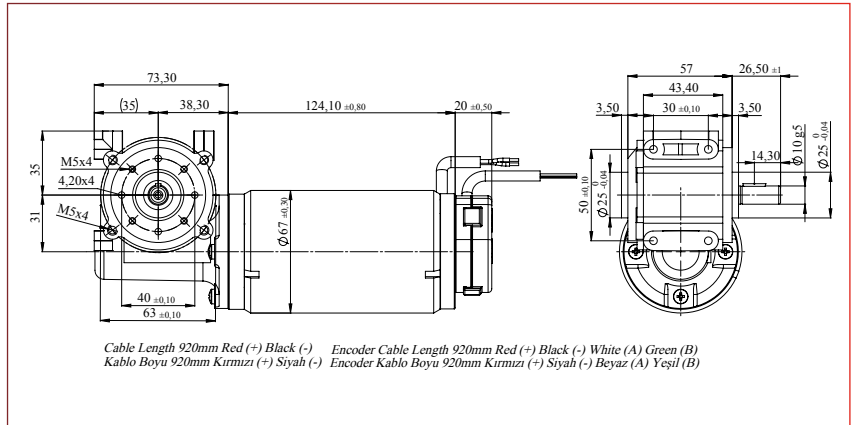
Kod - 631 034 147 / 5 603 067 240 035

24V, 100W, 115 d/d, 6Nm, Redüktörlü Asansör Kak. Motoru ø67, 1/30 Redüksiyon

24V, 100W, 115 rpm, 6Nm, Lift Motor With Reductor ø67, 1/30 Reduction Ratio



| | |
|--------------------------------------|---|
| Part Number (Parça Kodu) | 5 603 067 240 035 |
| Nominal Voltage (Voltaj) | 24VDC |
| Nominal Power (Güç) | 100 W |
| Nominal Current (Akım) | 1 A |
| Nominal Speed (Hız) | 115 d/d (rpm) |
| Continuous Torque (Tork) | 6 Nm |
| Breakaway Torque (Kilitleme Torku) | 20 Nm |
| Reduction (Redüksiyon Oranı) | 1/30 |
| Direction of Rotation (Dönüş Yönü) | CW/CCW |
| Type of Duty (Çalışma Sınıfı) | S1 |
| Degree of Protection (Koruma Sınıfı) | IP 44 |
| Weight (Ağırlık) | 1,290 Kg |
| Encoder (Enkoder) | Evet 5V,2 Kanal,100 Puls (Yes 2 Channel 100 Pulse) |

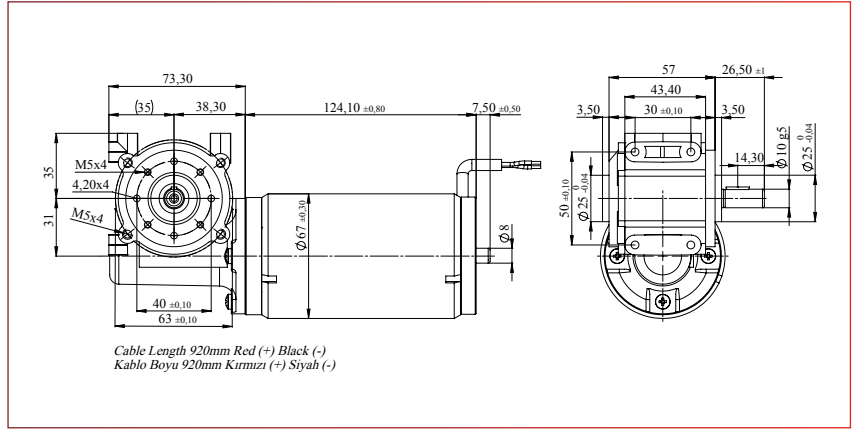


Şanzımanlı Motorlar / Motor With Transmisson

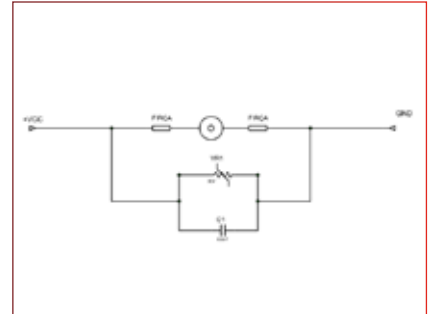
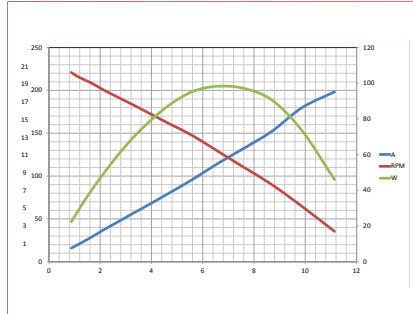
Kod - 5 603 067 120 019

12V, 100W, 230 d/d, 3Nm, Redüktörlü Asansör Kak. Motoru ø67, 1/15 Redüksiyon

12V, 100W, 230 rpm, 3Nm, Lift Motor With Reductor ø67, 1/15 Reduction Ratio



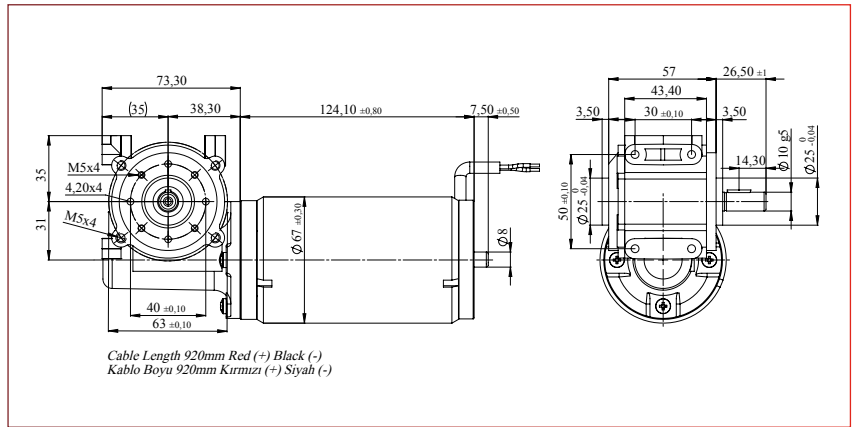
| | |
|--------------------------------------|-------------------|
| Part Number (Parça Kodu) | 5 603 067 120 019 |
| Nominal Voltage (Voltaj) | 12VDC |
| Nominal Power (Güç) | 100W |
| Nominal Current (Akım) | 1,2 A |
| Nominal Speed (Hız) | 230 d/d (rpm) |
| Continuous Torque (Tork) | 3 Nm |
| Breakaway Torque (Kilitleme Torku) | 15 Nm |
| Reduction (Redüksiyon Oranı) | 1/15 |
| Direction of Rotation (Dönüş Yönü) | CW/CCW |
| Type of Duty (Çalışma Sınıfı) | S1 |
| Degree of Protection (Koruma Sınıfı) | IP 44 |
| Weight (Ağırlık) | 1,285 Kg |
| Encoder (Enkoder) | Hayır (No) |



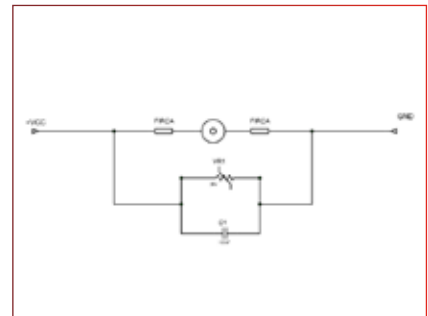
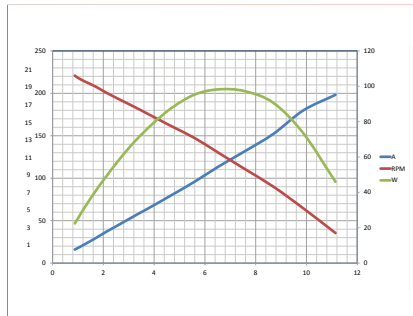
Kod - 5 603 067 240 013

24V, 100W, 230 d/d, 3Nm, Redüktörlü Asansör Kak. Motoru ø67, 1/15 Redüksiyon

24V, 100W, 230 rpm, 3Nm, Lift Motor With Reductor ø67, 1/15 Reduction Ratio



| | |
|--------------------------------------|-------------------|
| Part Number (Parça Kodu) | 5 603 067 240 013 |
| Nominal Voltage (Voltaj) | 24VDC |
| Nominal Power (Güç) | 100W |
| Nominal Current (Akım) | 1 A |
| Nominal Speed (Hız) | 230 d/d (rpm) |
| Continuous Torque (Tork) | 3 Nm |
| Breakaway Torque (Kilitleme Torku) | 15 Nm |
| Reduction (Redüksiyon Oranı) | 1/15 |
| Direction of Rotation (Dönüş Yönü) | CW/CCW |
| Type of Duty (Çalışma Sınıfı) | S1 |
| Degree of Protection (Koruma Sınıfı) | IP 44 |
| Weight (Ağırlık) | 1,290 Kg |
| Encoder (Enkoder) | Hayır (No) |



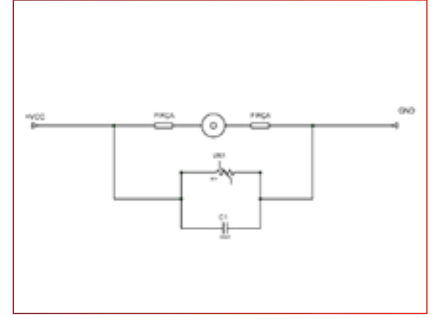
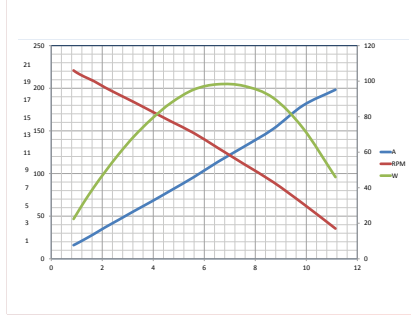
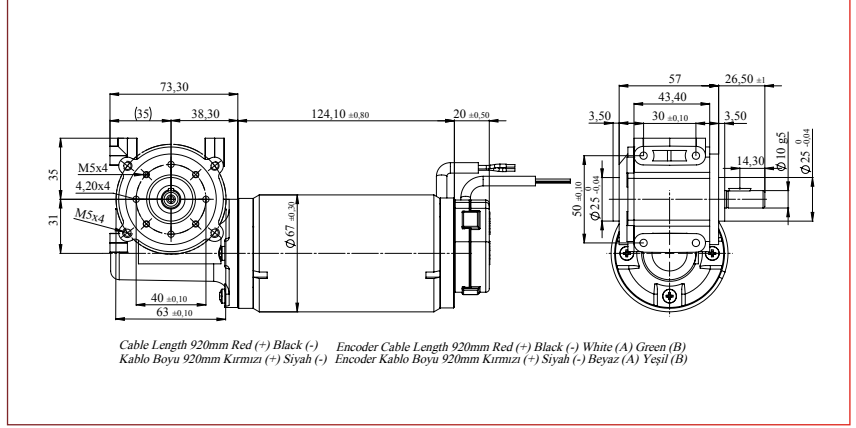
Kod - 5 603 067 120 020

12V, 100W, 230 d/d, 3Nm, Redüktörlü Asansör Kak. Motoru ø67, 1/15 Redüksiyon

12V, 100W, 230 rpm, 3Nm, Lift Motor With Reductor ø67, 1/15 Reduction Ratio



| | |
|--------------------------------------|---|
| Part Number (Parça Kodu) | 5 603 067 120 020 |
| Nominal Voltage (Voltaj) | 12VDC |
| Nominal Power (Güç) | 100 W |
| Nominal Current (Akım) | 1 A |
| Nominal Speed (Hız) | 230 d/d (rpm) |
| Continuous Torque (Tork) | 3 Nm |
| Breakaway Torque (Kilitleme Torku) | 15 Nm |
| Reduction (Redüksiyon Oranı) | 1/15 |
| Direction of Rotation (Dönüş Yönü) | CW/CCW |
| Type of Duty (Çalışma Sınıfı) | S1 |
| Degree of Protection (Koruma Sınıfı) | IP 44 |
| Weight (Ağırlık) | 1,290 Kg |
| Encoder (Enkoder) | Evet 5V,2 Kanal,100 Puls (Yes 2 Channel 100 Pulse) |



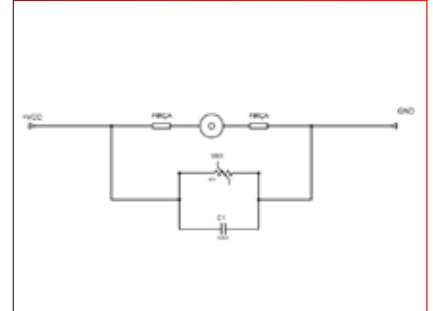
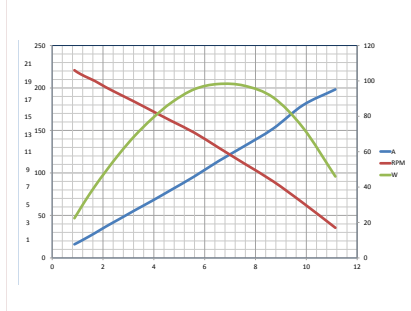
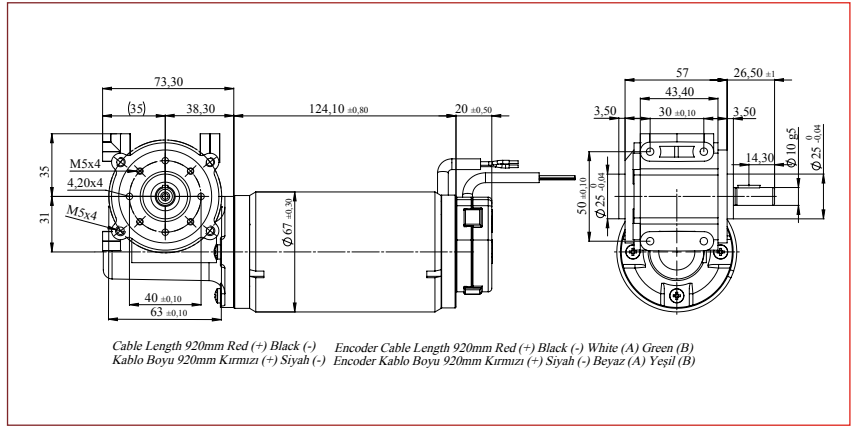
Kod - 631 034 50 / 5 603 067 240 010

24V, 100W, 230 d/d, 3Nm, Redüktörlü Asansör Kak. Motoru ø67, 1/15 Redüksiyon

24V, 100W, 230 rpm, 3Nm, Lift Motor With Reductor ø67, 1/15 Reduction Ratio



| | |
|--------------------------------------|---|
| Part Number (Parça Kodu) | 5 603 067 240 010 |
| Nominal Voltage (Voltaj) | 24VDC |
| Nominal Power (Güç) | 100 W |
| Nominal Current (Akım) | 1 A |
| Nominal Speed (Hız) | 230 d/d (rpm) |
| Continuous Torque (Tork) | 3 Nm |
| Breakaway Torque (Kilitleme Torku) | 15 Nm |
| Reduction (Redüksiyon Oranı) | 1/15 |
| Direction of Rotation (Dönüş Yönü) | CW/CCW |
| Type of Duty (Çalışma Sınıfı) | S1 |
| Degree of Protection (Koruma Sınıfı) | IP 44 |
| Weight (Ağırlık) | 1,290 Kg |
| Encoder (Enkoder) | Evet 5V,2 Kanal,100 Puls (Yes 2 Channel 100 Pulse) |



Şanzımanlı Motorlar / Motor With Transmisson

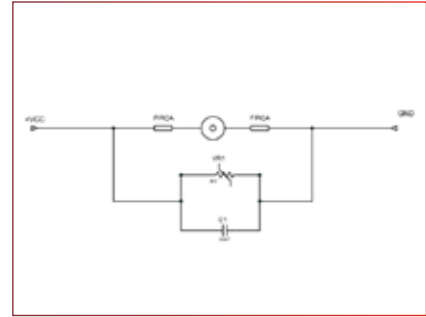
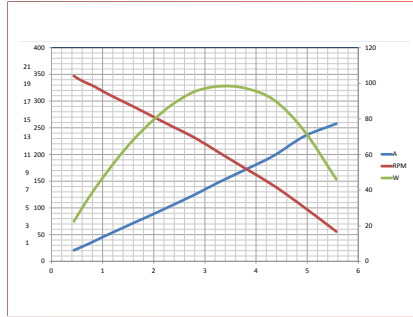
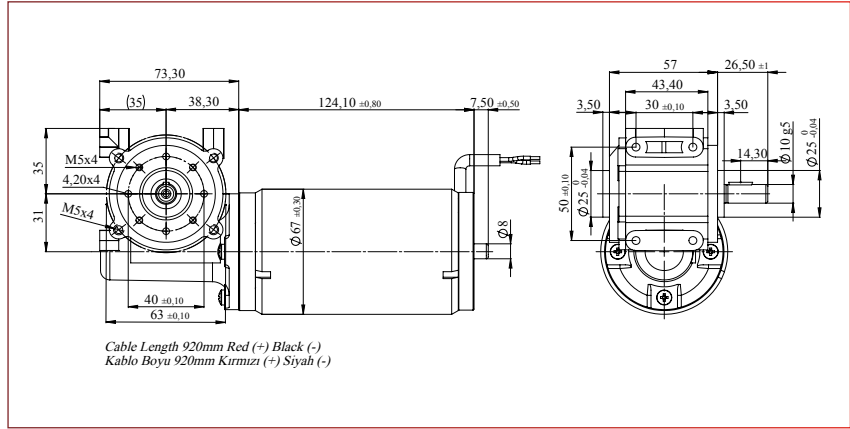
Kod - 5 603 067 120 021

12V, 100W, 345 d/d, 1Nm, Redüktörlü Asansör Kak. Motoru ø67, 1/10 Redüksiyon

12V, 100W, 345 rpm, 1Nm, Lift Motor With Reductor ø67, 1/10 Reduction Ratio



| | |
|--------------------------------------|-------------------|
| Part Number (Parça Kodu) | 5 603 067 120 021 |
| Nominal Voltage (Voltaj) | 12VDC |
| Nominal Power (Güç) | 100W |
| Nominal Current (Akım) | 1,2 A |
| Nominal Speed (Hız) | 345 d/d (rpm) |
| Continuous Torque (Tork) | 1 Nm |
| Breakaway Torque (Kilitleme Torku) | 6 Nm |
| Reduction (Redüksiyon Oranı) | 1/10 |
| Direction of Rotation (Dönüş Yönü) | CW/CCW |
| Type of Duty (Çalışma Sınıfı) | S1 |
| Degree of Protection (Koruma Sınıfı) | IP 44 |
| Weight (Ağırlık) | 1,290 Kg |
| Encoder (Enkoder) | Hayır (No) |



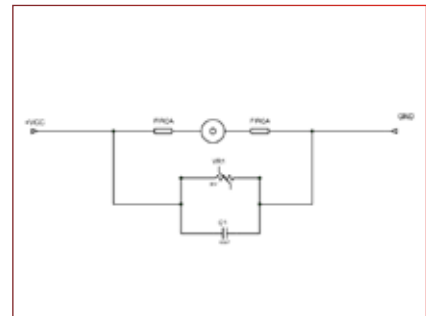
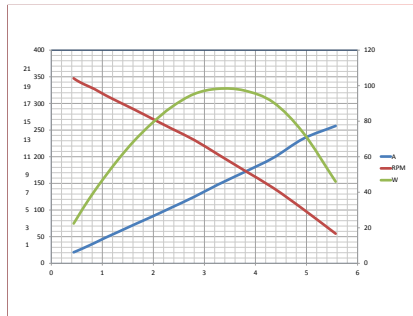
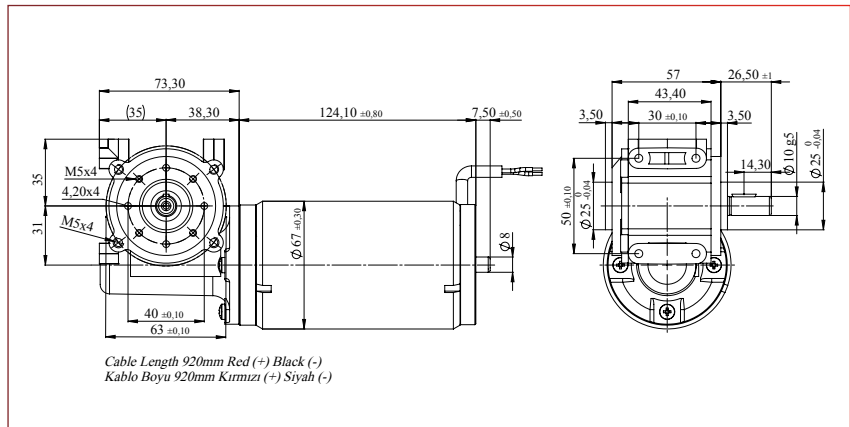
Kod - 5 603 067 240 109

24V, 100W, 345 d/d, 1Nm, Redüktörlü Asansör Kak. Motoru ø67, 1/10 Redüksiyon

24V, 100W, 345 rpm, 1Nm, Lift Motor With Reductor ø67, 1/10 Reduction Ratio



| | |
|--------------------------------------|-------------------|
| Part Number (Parça Kodu) | 5 603 067 240 109 |
| Nominal Voltage (Voltaj) | 24VDC |
| Nominal Power (Güç) | 100W |
| Nominal Current (Akım) | 1 A |
| Nominal Speed (Hız) | 345 d/d (rpm) |
| Continuous Torque (Tork) | 1 Nm |
| Breakaway Torque (Kilitleme Torku) | 6 Nm |
| Reduction (Redüksiyon Oranı) | 1/10 |
| Direction of Rotation (Dönüş Yönü) | CW/CCW |
| Type of Duty (Çalışma Sınıfı) | S1 |
| Degree of Protection (Koruma Sınıfı) | IP 44 |
| Weight (Ağırlık) | 1,290 Kg |
| Encoder (Enkoder) | Hayır (No) |



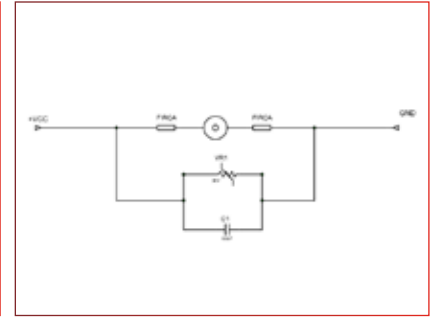
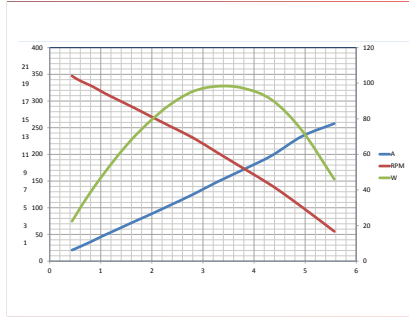
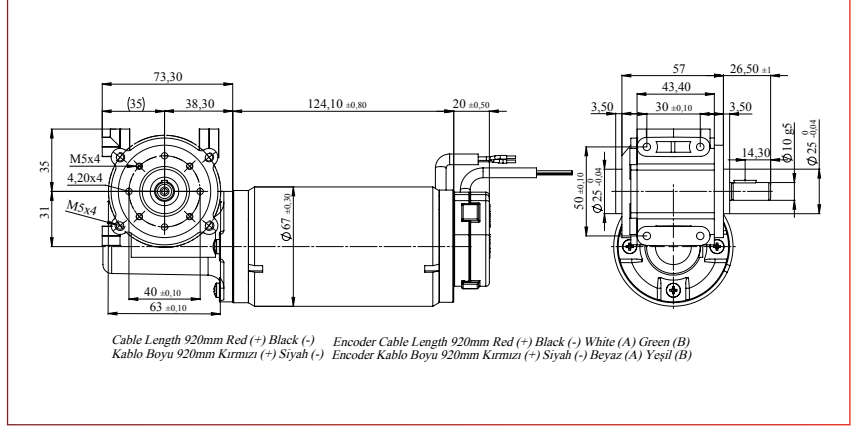
Kod - 5 603 067 120 022

12V, 100W, 345d/d 1Nm Redüktörlü Asansör Kak. Motoru ø67 1/10 Redüksiyon

12V, 100W, 345 rpm 1Nm Lift Motor With Reductor ø67 1/10 Reduction Ratio



| | |
|--------------------------------------|---|
| Part Number (Parça Kodu) | 5 603 067 120 022 |
| Nominal Voltage (Voltaj) | 12VDC |
| Nominal Power (Güç) | 100 W |
| Nominal Current (Akım) | 1 A |
| Nominal Speed (Hız) | 345 d/d (rpm) |
| Continuous Torque (Tork) | 1 Nm |
| Breakaway Torque (Kilitleme Torku) | 6 Nm |
| Reduction (Redüksiyon Oranı) | 1/10 |
| Direction of Rotation (Dönüş Yönü) | CW/CCW |
| Type of Duty (Çalışma Sınıfı) | S1 |
| Degree of Protection (Koruma Sınıfı) | IP 44 |
| Weight (Ağırlık) | 1,290 Kg |
| Encoder (Enkoder) | Evet 5V,2 Kanal,100 Puls (Yes 2 Channel 100 Pulse) |



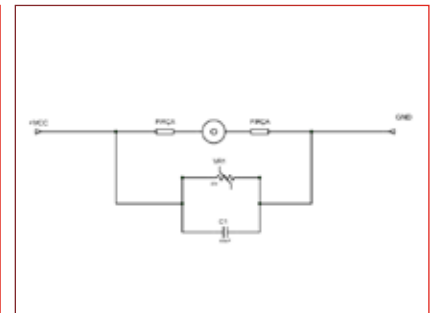
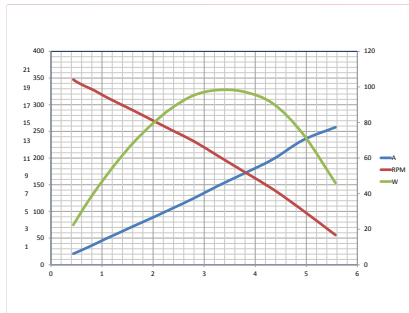
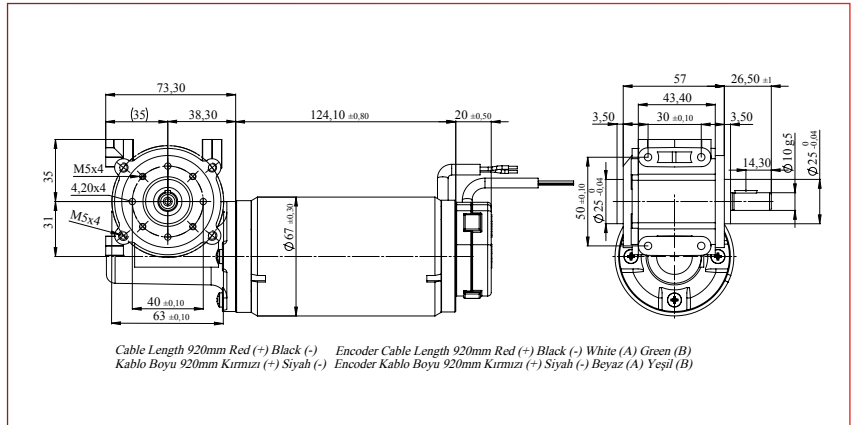
Kod - 5 603 067 240 110

24V, 100W, 345 d/d, 1Nm, Redüktörlü Asansör Kak. Motoru ø67, 1/10 Redüksiyon

24V, 100W, 345 rpm, 1Nm, Lift Motor With Reductor ø67, 1/10 Reduction Ratio



| | |
|--------------------------------------|---|
| Part Number (Parça Kodu) | 5 603 067 240 110 |
| Nominal Voltage (Voltaj) | 24VDC |
| Nominal Power (Güç) | 100 W |
| Nominal Current (Akım) | 1 A |
| Nominal Speed (Hız) | 345 d/d (rpm) |
| Continuous Torque (Tork) | 1 Nm |
| Breakaway Torque (Kilitleme Torku) | 6 Nm |
| Reduction (Redüksiyon Oranı) | 1/10 |
| Direction of Rotation (Dönüş Yönü) | CW/CCW |
| Type of Duty (Çalışma Sınıfı) | S1 |
| Degree of Protection (Koruma Sınıfı) | IP 44 |
| Weight (Ağırlık) | 1,290 Kg |
| Encoder (Enkoder) | Evet 5V,2 Kanal,100 Puls (Yes 2 Channel 100 Pulse) |

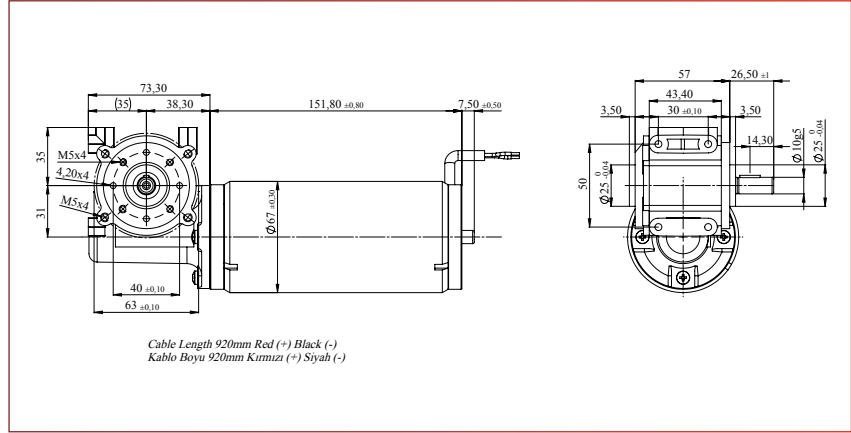


Şanzımanlı Motorlar / Motor With Transmisson

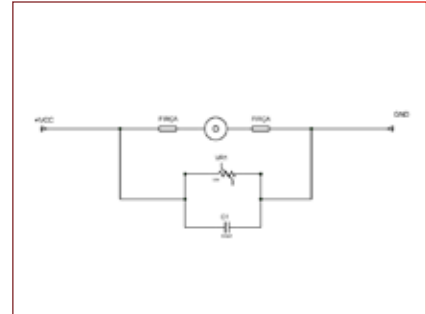
Kod - 631 034 60 / 5 603 067 120 010

12V, 120W, 115 d/d, 8Nm, Redüktörlü Asansör Kak. Motoru ø67, 1/30 Redüksiyon

12V, 120W, 115 rpm, 8Nm, Lift Motor With Reductor ø67, 1/30 Reduction Ratio



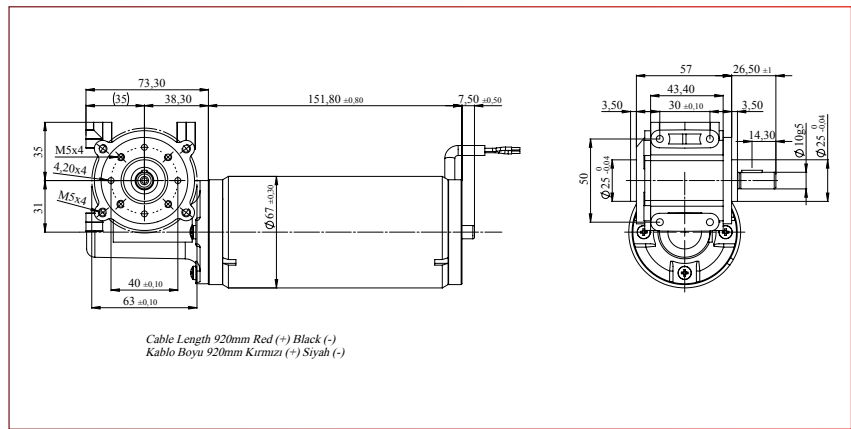
| | |
|--------------------------------------|-------------------|
| Part Number (Parça Kodu) | 5 603 067 120 010 |
| Nominal Voltage (Voltaj) | 12VDC |
| Nominal Power (Güç) | 120W |
| Nominal Current (Akım) | 1 A |
| Nominal Speed (Hız) | 115 d/d (rpm) |
| Continuous Torque (Tork) | 8 Nm |
| Breakaway Torque (Kilitleme Torku) | 24 Nm |
| Reduction (Redüksiyon Oranı) | 1/30 |
| Direction of Rotation (Dönüş Yönü) | CW/CCW |
| Type of Duty (Çalışma Sınıfı) | S1 |
| Degree of Protection (Koruma Sınıfı) | IP 44 |
| Weight (Ağırlık) | 1,290 Kg |
| Encoder (Enkoder) | Hayır (No) |



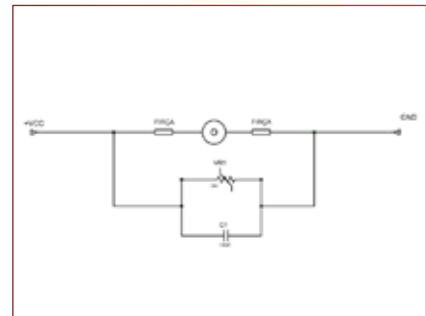
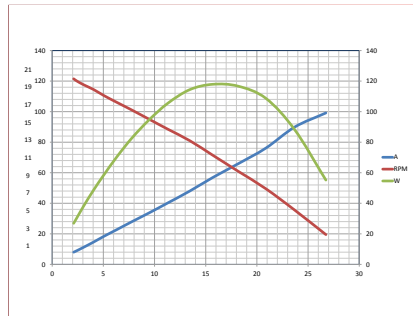
Kod - 631 034 61 / 5 603 067 240 067

24V, 120W, 115 d/d, 8Nm, Redüktörlü Asansör Kak. Motoru ø67, 1/30 Redüksiyon

24V, 120W, 115 rpm, 8Nm, Lift Motor With Reductor ø67, 1/30 Reduction Ratio



| | |
|--------------------------------------|-------------------|
| Part Number (Parça Kodu) | 5 603 067 240 067 |
| Nominal Voltage (Voltaj) | 24VDC |
| Nominal Power (Güç) | 120W |
| Nominal Current (Akım) | 1 A |
| Nominal Speed (Hız) | 115 d/d (rpm) |
| Continuous Torque (Tork) | 8 Nm |
| Breakaway Torque (Kilitleme Torku) | 24 Nm |
| Reduction (Redüksiyon Oranı) | 1/30 |
| Direction of Rotation (Dönüş Yönü) | CW/CCW |
| Type of Duty (Çalışma Sınıfı) | S1 |
| Degree of Protection (Koruma Sınıfı) | IP 44 |
| Weight (Ağırlık) | 1,290 Kg |
| Encoder (Enkoder) | Hayır (No) |



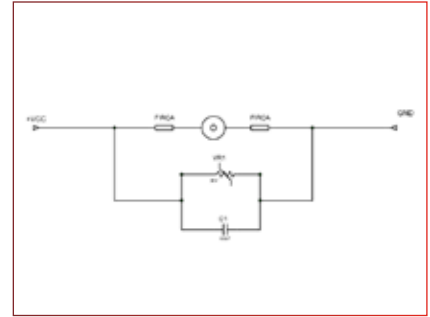
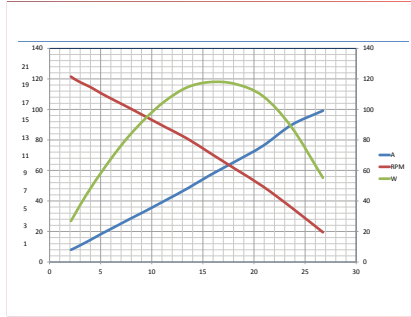
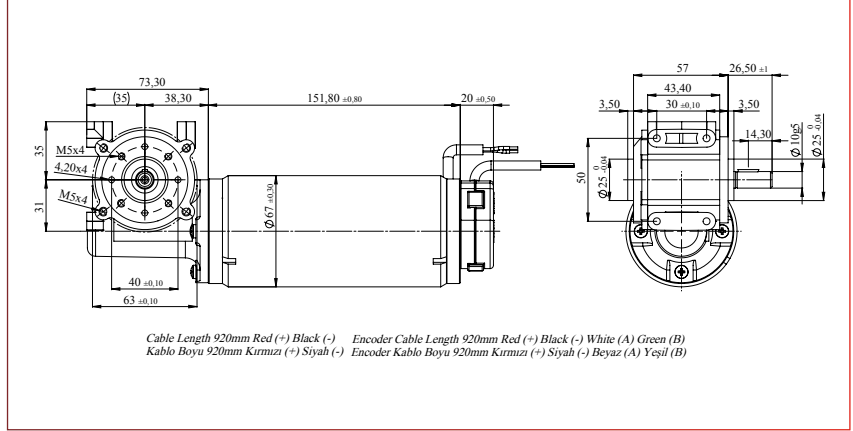
Kod - 5 603 067 120 023

12V, 120W, 115 d/d, 8Nm, Redüktörlü Asansör Kak. Motoru ø67, 1/30 Redüksiyon

12V, 120W, 115 rpm, 8Nm, Lift Motor With Reductor ø67, 1/30 Reduction Ratio



| | |
|--------------------------------------|---|
| Part Number (Parça Kodu) | 5 603 067 120 023 |
| Nominal Voltage (Voltaj) | 12VDC |
| Nominal Power (Güç) | 120 W |
| Nominal Current (Akım) | 1 A |
| Nominal Speed (Hız) | 115 d/d (rpm) |
| Continuous Torque (Tork) | 8 Nm |
| Breakaway Torque (Kilitleme Torku) | 24 Nm |
| Reduction (Redüksiyon Oranı) | 1/30 |
| Direction of Rotation (Dönüş Yönü) | CW/CCW |
| Type of Duty (Çalışma Sınıfı) | S1 |
| Degree of Protection (Koruma Sınıfı) | IP 44 |
| Weight (Ağırlık) | 1,290 Kg |
| Encoder (Enkoder) | Evet 5V,2 Kanal,100 Puls (Yes 2 Channel 100 Pulse) |



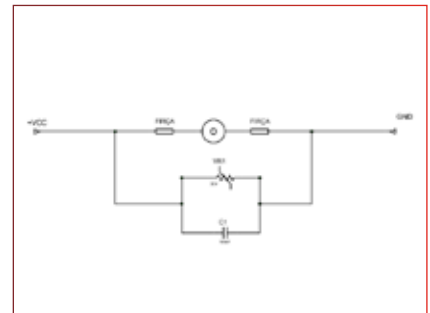
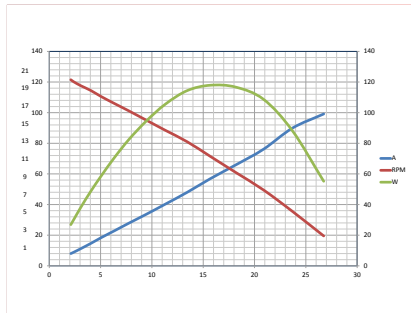
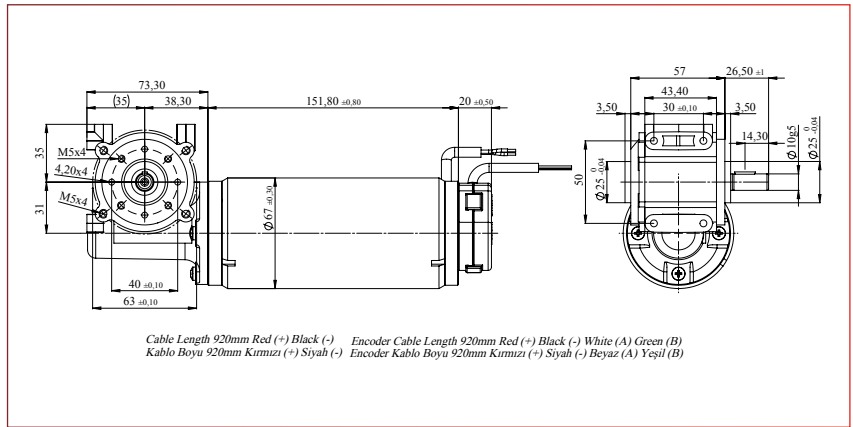
Kod - 5 603 067 240 111

24V, 120W, 115 d/d, 8Nm, Redüktörlü Asansör Kak. Motoru ø67, 1/30 Redüksiyon

24V, 120W, 115 rpm, 8Nm, Lift Motor With Reductor ø67, 1/30 Reduction Ratio



| | |
|--------------------------------------|---|
| Part Number (Parça Kodu) | 5 603 067 240 111 |
| Nominal Voltage (Voltaj) | 24VDC |
| Nominal Power (Güç) | 120 W |
| Nominal Current (Akım) | 1 A |
| Nominal Speed (Hız) | 115 d/d (rpm) |
| Continuous Torque (Tork) | 8 Nm |
| Breakaway Torque (Kilitleme Torku) | 24 Nm |
| Reduction (Redüksiyon Oranı) | 1/30 |
| Direction of Rotation (Dönüş Yönü) | CW/CCW |
| Type of Duty (Çalışma Sınıfı) | S1 |
| Degree of Protection (Koruma Sınıfı) | IP 44 |
| Weight (Ağırlık) | 1,290 Kg |
| Encoder (Enkoder) | Evet 5V,2 Kanal,100 Puls (Yes 2 Channel 100 Pulse) |

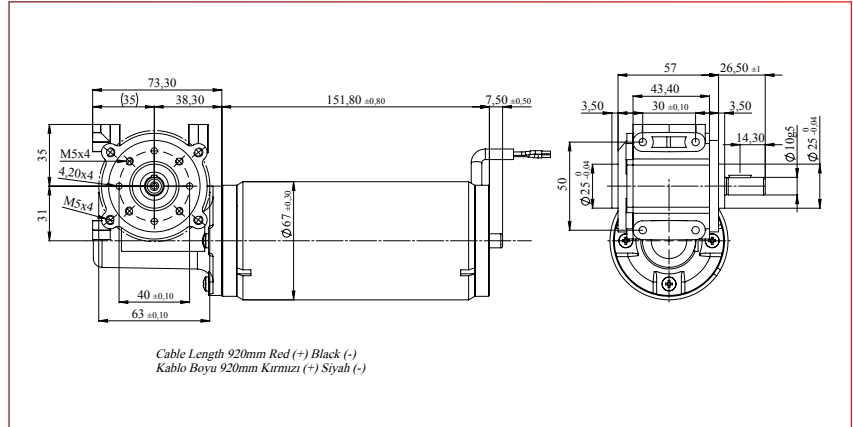


Şanzımanlı Motorlar / Motor With Transmisson

Kod - 5 603 067 120 024

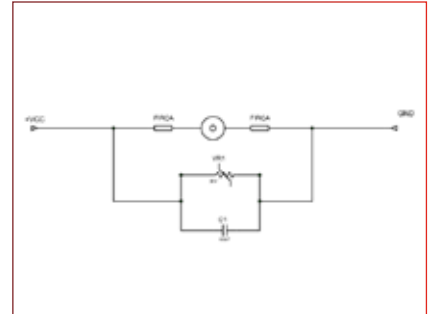
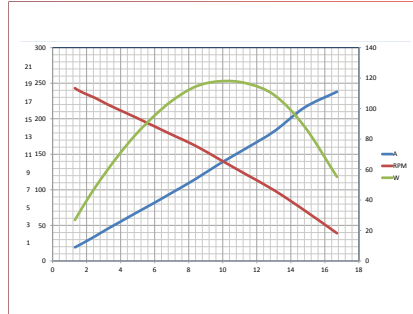
12V, 120W, 230 d/d, 6,5Nm, Redüktörlü Asansör Kak. Motoru ø67, 1/15 Redüksiyon

12V, 120W, 230 rpm, 6,5Nm, Lift Motor With Reductor ø67, 1/15 Reduction Ratio



Cable Length 920mm Red (+) Black (-)
Kablo Boyu 920mm Kırmızı (+) Siyah (-)

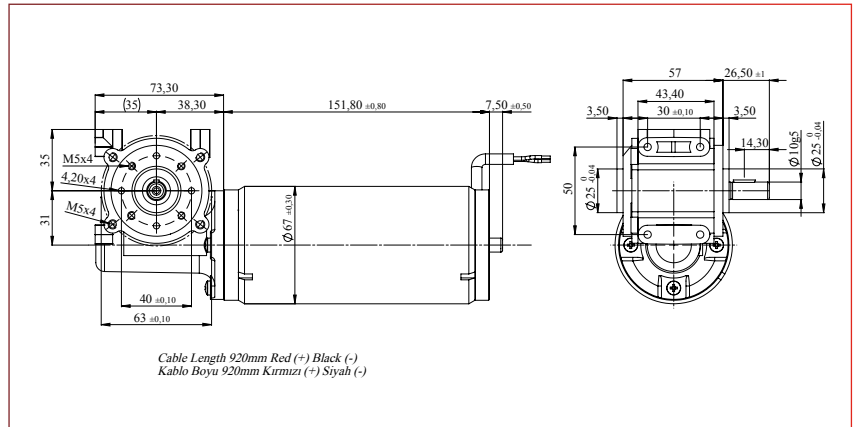
| | |
|--------------------------------------|-------------------|
| Part Number (Parça Kodu) | 5 603 067 120 024 |
| Nominal Voltage (Voltaj) | 12VDC |
| Nominal Power (Güç) | 120W |
| Nominal Current (Akım) | 1 A |
| Nominal Speed (Hız) | 230 d/d (rpm) |
| Continuous Torque (Tork) | 6.5 Nm |
| Breakaway Torque (Kilitleme Torku) | 16 Nm |
| Reduction (Redüksiyon Oranı) | 1/15 |
| Direction of Rotation (Dönüş Yönü) | CW/CCW |
| Type of Duty (Çalışma Sınıfı) | S1 |
| Degree of Protection (Koruma Sınıfı) | IP 44 |
| Weight (Ağırlık) | 1,300 Kg |
| Encoder (Enkoder) | Hayır (No) |



Kod - 5 603 067 240 112

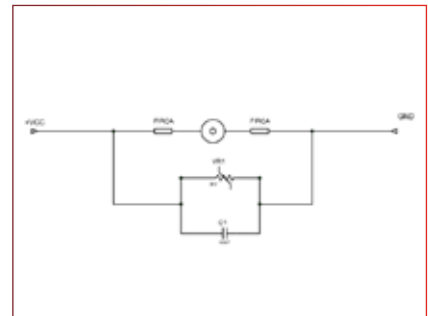
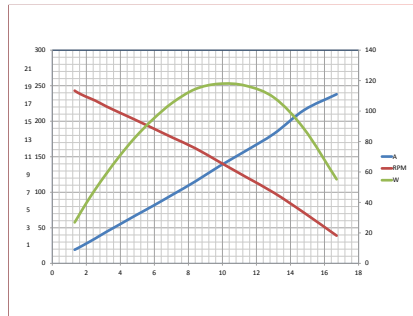
24V, 120W, 230 d/d, 6,5Nm, Redüktörlü Asansör Kak. Motoru ø67, 1/15 Redüksiyon

24V, 120W, 230 rpm, 6,5Nm, Lift Motor With Reductor ø67, 1/15 Reduction Ratio



Cable Length 920mm Red (+) Black (-)
Kablo Boyu 920mm Kırmızı (+) Siyah (-)

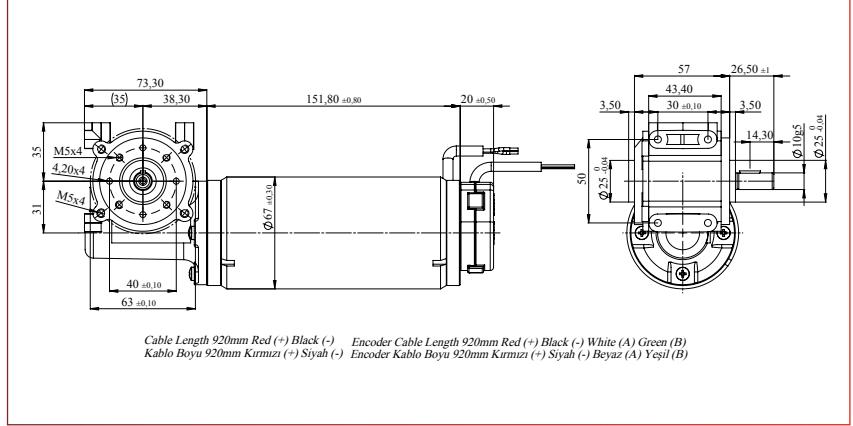
| | |
|--------------------------------------|-------------------|
| Part Number (Parça Kodu) | 5 603 067 240 112 |
| Nominal Voltage (Voltaj) | 24VDC |
| Nominal Power (Güç) | 120W |
| Nominal Current (Akım) | 1 A |
| Nominal Speed (Hız) | 230 d/d (rpm) |
| Continuous Torque (Tork) | 6.5 Nm |
| Breakaway Torque (Kilitleme Torku) | 16 Nm |
| Reduction (Redüksiyon Oranı) | 1/15 |
| Direction of Rotation (Dönüş Yönü) | CW/CCW |
| Type of Duty (Çalışma Sınıfı) | S1 |
| Degree of Protection (Koruma Sınıfı) | IP 44 |
| Weight (Ağırlık) | 1,300 Kg |
| Encoder (Enkoder) | Hayır (No) |



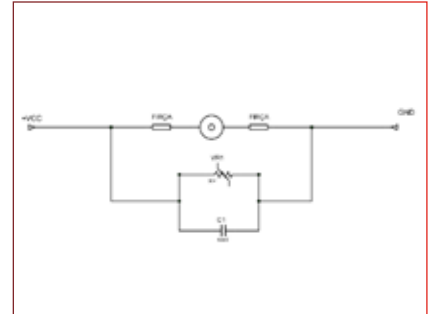
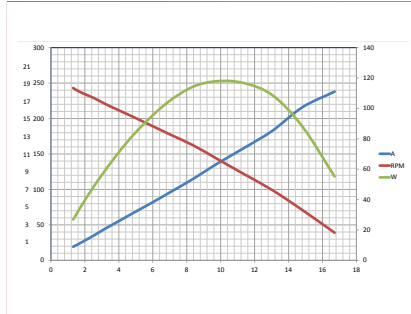
Kod - 5 603 067 120 025

12V, 120W, 230 d/d, 6,5Nm, Redüktörlü Asansör Kak. Motoru ø67, 1/15 Redüksiyon

12V, 120W, 230 rpm, 6,5Nm, Lift Motor With Reductor ø67, 1/15 Reduction Ratio



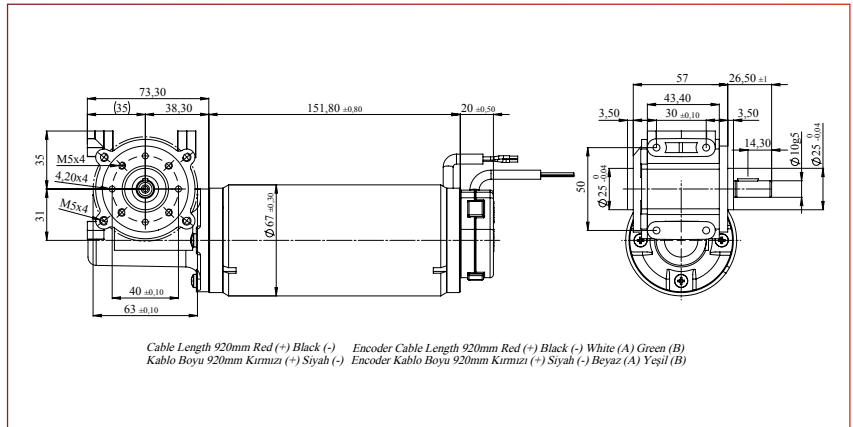
| | |
|--------------------------------------|--|
| Part Number (Parça Kodu) | 5 603 067 120 025 |
| Nominal Voltage (Voltaj) | 12VDC |
| Nominal Power (Güç) | 120 W |
| Nominal Current (Akım) | 1 A |
| Nominal Speed (Hız) | 230 d/d (rpm) |
| Continuous Torque (Tork) | 6.5 Nm |
| Breakaway Torque (Kilitleme Torku) | 16 Nm |
| Reduction (Redüksiyon Oranı) | 1/15 |
| Direction of Rotation (Dönüş Yönü) | CW/CCW |
| Type of Duty (Çalışma Sınıfı) | S1 |
| Degree of Protection (Koruma Sınıfı) | IP 44 |
| Weight (Ağırlık) | 1,300 Kg |
| Encoder (Enkoder) | Evet 5V,2 Kanal,100 Puls (Yes 2 Channel 100 Pulse) |



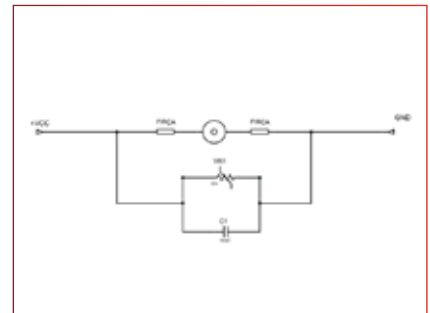
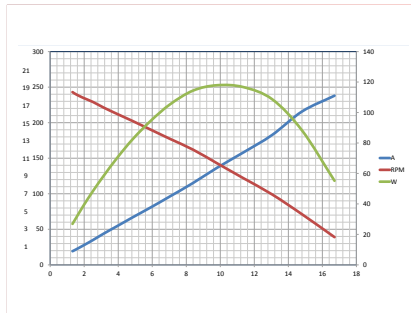
Kod - 5 603 067 240 113

24V, 120W, 230 d/d, 6,5Nm, Redüktörlü Asansör Kak. Motoru ø67, 1/15 Redüksiyon

24V, 120W, 230 rpm, 6,5Nm, Lift motor with reductor ø67, 1/15 Reduction ratio



| | |
|--------------------------------------|--|
| Part Number (Parça Kodu) | 5 603 067 240 113 |
| Nominal Voltage (Voltaj) | 24VDC |
| Nominal Power (Güç) | 120 W |
| Nominal Current (Akım) | 1 A |
| Nominal Speed (Hız) | 230 d/d (rpm) |
| Continuous Torque (Tork) | 6.5 Nm |
| Breakaway Torque (Kilitleme Torku) | 16 Nm |
| Reduction (Redüksiyon Oranı) | 1/15 |
| Direction of Rotation (Dönüş Yönü) | CW/CCW |
| Type of Duty (Çalışma Sınıfı) | S1 |
| Degree of Protection (Koruma Sınıfı) | IP 44 |
| Weight (Ağırlık) | 1,290 Kg |
| Encoder (Enkoder) | Evet 5V,2 Kanal,100 Puls (Yes 2 Channel 100 Pulse) |

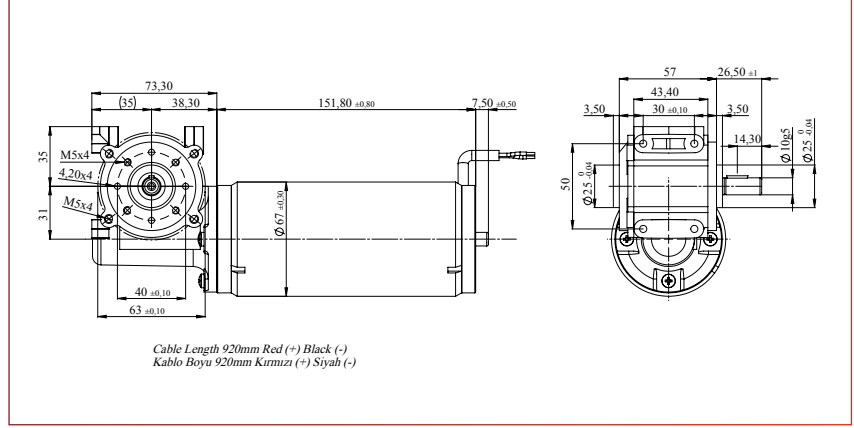


Şanzımanlı Motorlar / Motor With Transmisson

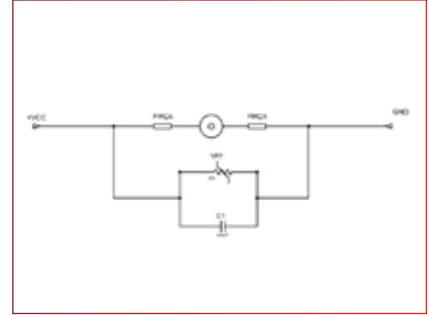
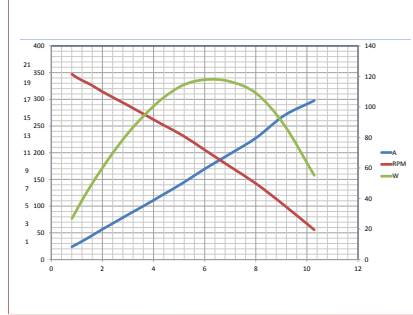
Kod - 5 603 067 120 026

12V, 120W, 345 d/d, 3Nm, Redüktörlü Asansör Kak. Motoru ø67, 1/10 Redüksiyon

12V, 120W, 345 rpm, 3Nm, Lift Motor With Reductor ø67, 1/10 Reduction Ratio



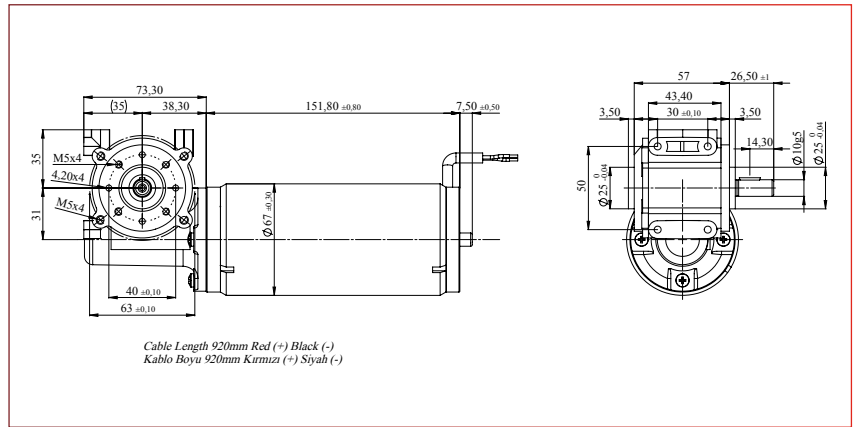
| | |
|--------------------------------------|-------------------|
| Part Number (Parça Kodu) | 5 603 067 120 026 |
| Nominal Voltage (Voltaj) | 12VDC |
| Nominal Power (Güç) | 120W |
| Nominal Current (Akım) | 1 A |
| Nominal Speed (Hız) | 345 d/d (rpm) |
| Continuous Torque (Tork) | 3 Nm |
| Breakaway Torque (Kilitleme Torku) | 10 Nm |
| Reduction (Redüksiyon Oranı) | 1/10 |
| Direction of Rotation (Dönüş Yönü) | CW/CCW |
| Type of Duty (Çalışma Sınıfı) | S1 |
| Degree of Protection (Koruma Sınıfı) | IP 44 |
| Weight (Ağırlık) | 1,290 Kg |
| Encoder (Enkoder) | Hayır (No) |



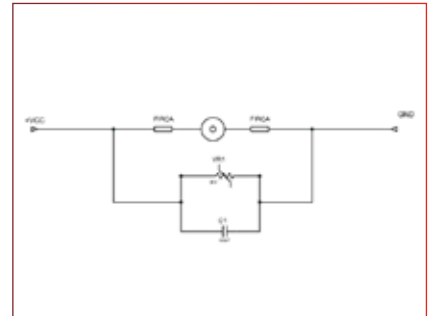
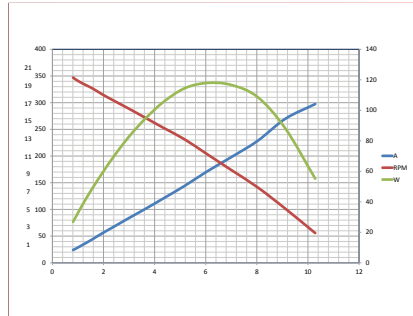
Kod - 5 603 067 240 114

24V, 120W, 345 d/d, 3Nm, Redüktörlü Asansör Kak. Motoru ø67, 1/10 Redüksiyon

24V, 120W, 345 rpm, 3Nm, Lift Motor With Reductor ø67, 1/10 Reduction Ratio



| | |
|--------------------------------------|-------------------|
| Part Number (Parça Kodu) | 5 603 067 240 114 |
| Nominal Voltage (Voltaj) | 24VDC |
| Nominal Power (Güç) | 120W |
| Nominal Current (Akım) | 1 A |
| Nominal Speed (Hız) | 345 d/d (rpm) |
| Continuous Torque (Tork) | 3 Nm |
| Breakaway Torque (Kilitleme Torku) | 10 Nm |
| Reduction (Redüksiyon Oranı) | 1/10 |
| Direction of Rotation (Dönüş Yönü) | CW/CCW |
| Type of Duty (Çalışma Sınıfı) | S1 |
| Degree of Protection (Koruma Sınıfı) | IP 44 |
| Weight (Ağırlık) | 1,290 Kg |
| Encoder (Enkoder) | Hayır (No) |



Şanzımanlı Motorlar / Motor With Transmisson

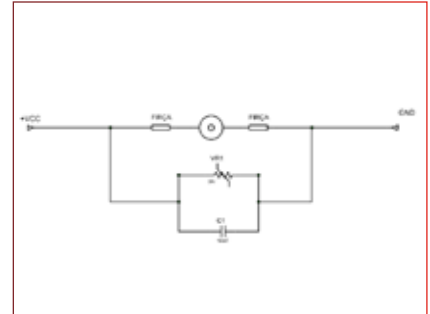
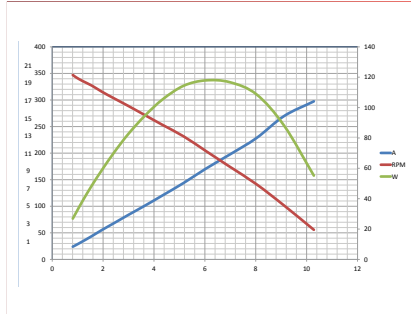
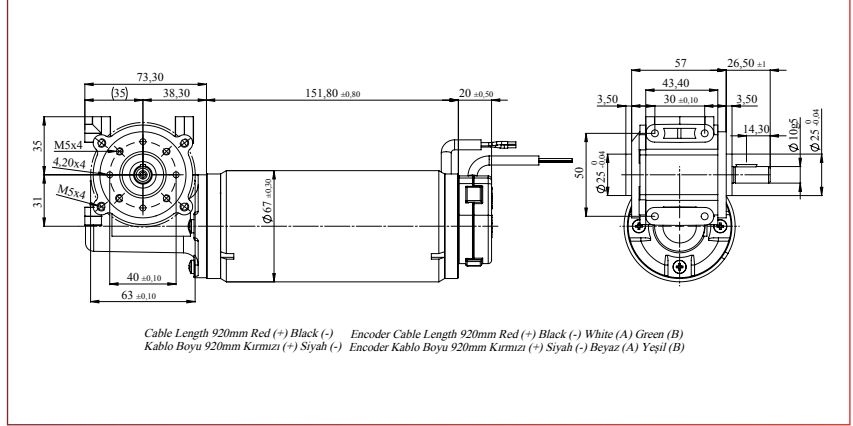
Kod - 5 603 067 120 027

12V, 120W, 345 d/d, 3Nm, Redüktörlü Asansör Kak. Motoru ø67, 1/10 Redüksiyon

12V, 120W, 345 rpm, 3Nm, Lift Motor With Reductor ø67, 1/10 Reduction Ratio



| | |
|--------------------------------------|---|
| Part Number (Parça Kodu) | 5 603 067 120 027 |
| Nominal Voltage (Voltaj) | 12VDC |
| Nominal Power (Güç) | 120 W |
| Nominal Current (Akım) | 1 A |
| Nominal Speed (Hız) | 345 d/d (rpm) |
| Continuous Torque (Tork) | 3 Nm |
| Breakaway Torque (Kilitleme Torku) | 10 Nm |
| Reduction (Redüksiyon Oranı) | 1/10 |
| Direction of Rotation (Dönüş Yönü) | CW/CCW |
| Type of Duty (Çalışma Sınıfı) | S1 |
| Degree of Protection (Koruma Sınıfı) | IP 44 |
| Weight (Ağırlık) | 1,290 Kg |
| Encoder (Enkoder) | Evet 5V,2 Kanal,100 Puls (Yes 2 Channel 100 Pulse) |



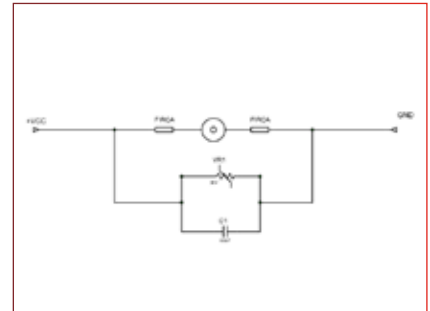
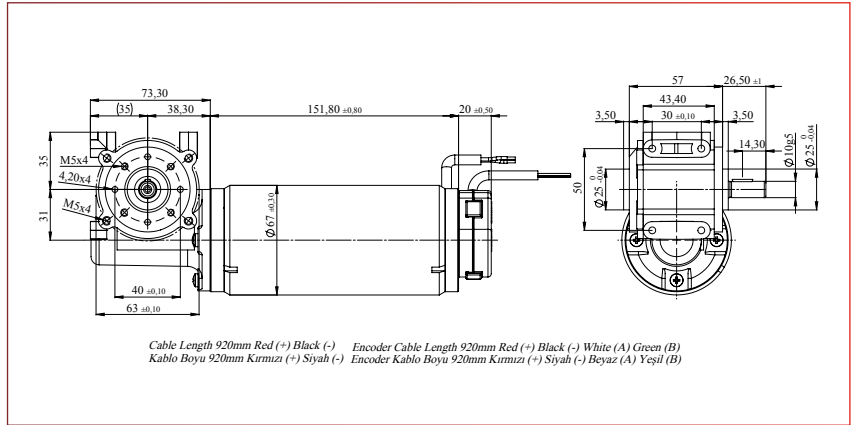
Kod - 5 603 067 240 115

24V, 120W, 345 d/d, 3Nm, Redüktörlü Asansör Kak. Motoru ø67, 1/10 Redüksiyon

24V, 120W, 345 rpm, 3Nm, Lift Motor With Reductor ø67, 1/10 Reduction Ratio



| | |
|--------------------------------------|---|
| Part Number (Parça Kodu) | 5 603 067 240 115 |
| Nominal Voltage (Voltaj) | 24VDC |
| Nominal Power (Güç) | 120 W |
| Nominal Current (Akım) | 1 A |
| Nominal Speed (Hız) | 345 d/d (rpm) |
| Continuous Torque (Tork) | 3 Nm |
| Breakaway Torque (Kilitleme Torku) | 10 Nm |
| Reduction (Redüksiyon Oranı) | 1/10 |
| Direction of Rotation (Dönüş Yönü) | CW/CCW |
| Type of Duty (Çalışma Sınıfı) | S1 |
| Degree of Protection (Koruma Sınıfı) | IP 44 |
| Weight (Ağırlık) | 1,290 Kg |
| Encoder (Enkoder) | Evet 5V,2 Kanal,100 Puls (Yes 2 Channel 100 Pulse) |

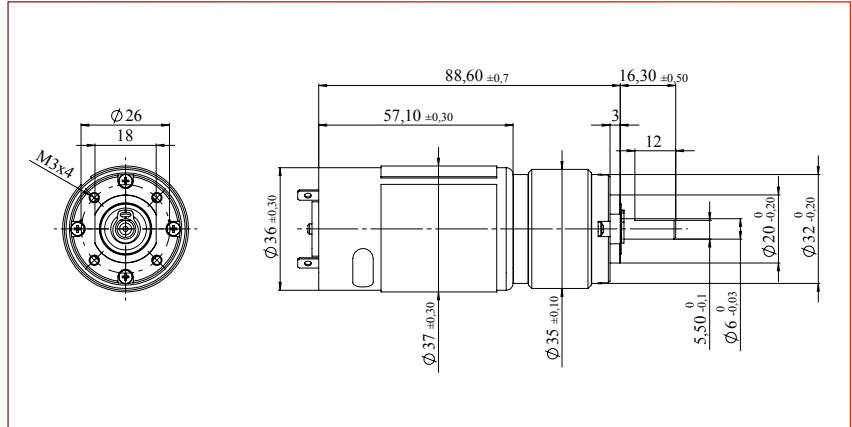


Şanzımanlı Motorlar / Motor With Transmisson

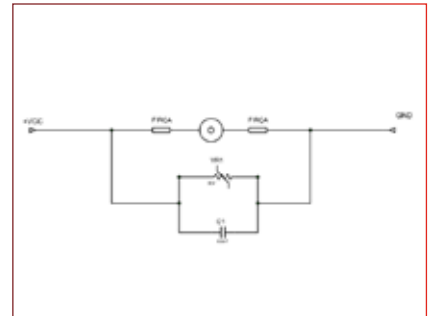
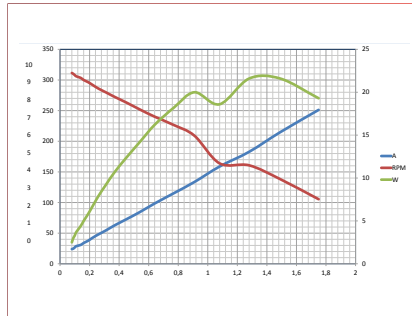
Kod - 671 171 01 / 5 604 035 120 001

12V, 20W, Dik Redüktör Tek Kademe 265 d/d, 1:19, CW/CCW, ø6 Frezeli

12V, 20W, Planetary Gearbox, One Stage 265 rpm, 1:19, CW/CCW, ø6



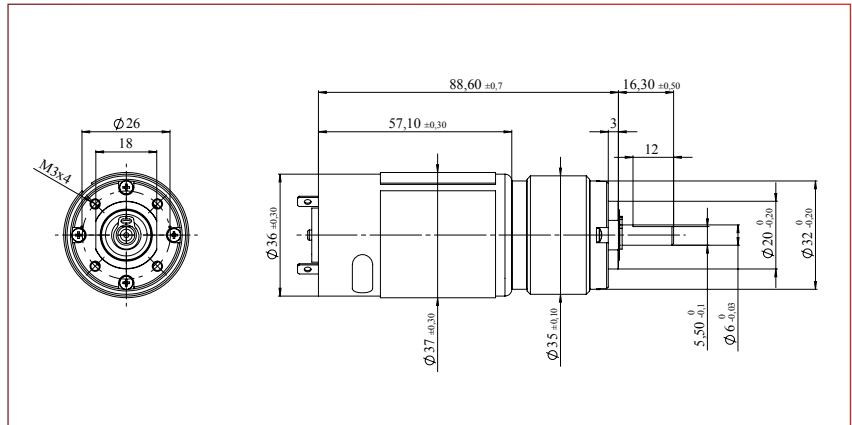
| | |
|--------------------------------------|-------------------|
| Part Number (Parça Kodu) | 5 604 035 120 001 |
| Nominal Voltage (Voltaj) | 12VDC |
| Nominal Power (Güç) | 20 W |
| Nominal Current (Akım) | 1 A |
| Nominal Speed (Hız) | 265 d/d (rpm) |
| Continuous Torque (Tork) | 0,5 Nm |
| Breakaway Torque (Kilitleme Torku) | 2,6 Nm |
| Reduction (Redüksiyon Oranı) | 1/19 |
| Direction of Rotation (Dönüş Yönü) | CW/CCW |
| Type of Duty (Çalışma Sınıfı) | S2 |
| Degree of Protection (Koruma Sınıfı) | IP 22 |
| Weight (Ağırlık) | 0,30 Kg |
| Encoder (Enkoder) | Hayır (No) |



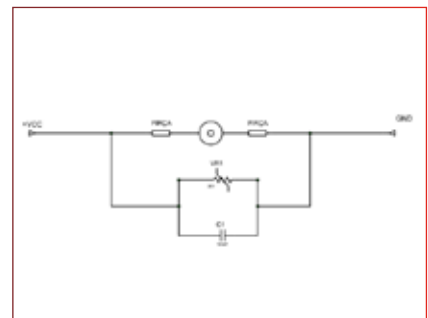
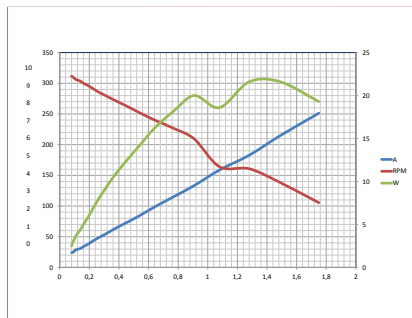
Kod - 671 171 02 / 5 604 035 240 002

24V, 20W, Dik Redüktör Tek Kademe 285 d/d, 1:19, CW/CCW, ø6 Frezeli

24V, 20W, Planetary Gearbox, One Stage 285 rpm, 1:19, CW/CCW, ø6



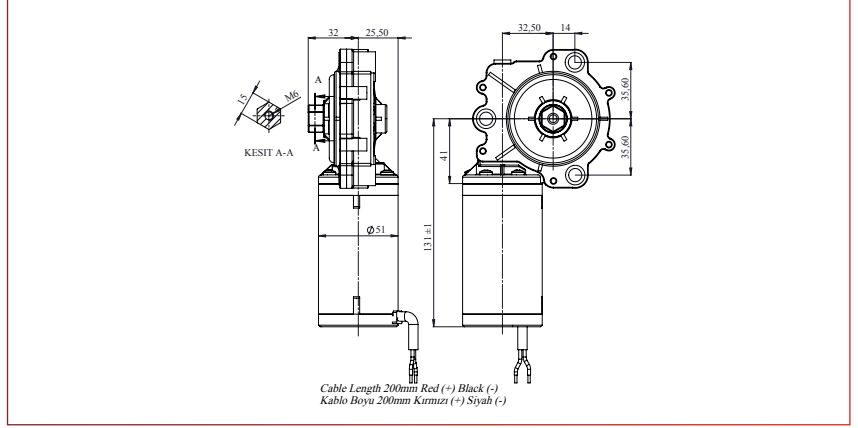
| | |
|--------------------------------------|-------------------|
| Part Number (Parça Kodu) | 5 604 035 240 002 |
| Nominal Voltage (Voltaj) | 24VDC |
| Nominal Power (Güç) | 20 W |
| Nominal Current (Akım) | 1 A |
| Nominal Speed (Hız) | 285 d/d (rpm) |
| Continuous Torque (Tork) | 0,5 Nm |
| Breakaway Torque (Kilitleme Torku) | 2,6 Nm |
| Reduction (Redüksiyon Oranı) | 1/19 |
| Direction of Rotation (Dönüş Yönü) | CW/CCW |
| Type of Duty (Çalışma Sınıfı) | S2 |
| Degree of Protection (Koruma Sınıfı) | IP 22 |
| Weight (Ağırlık) | 0,30 Kg |
| Encoder (Enkoder) | Hayır (No) |



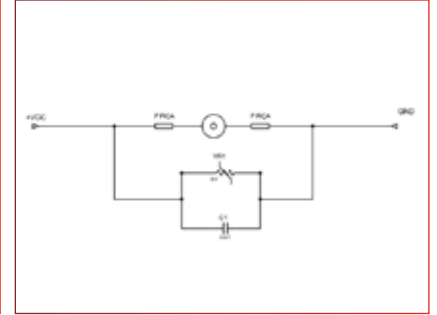
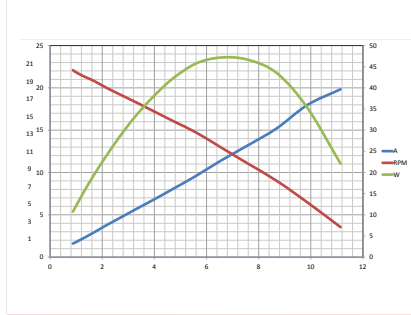
Kod - 671 190 03 / 5 602 051 120 007

12V, 15W, Cam Kaldırma Motoru 22 d/d, 1:232, CW

12V, 15W, Window Lifting Motor 22rpm, 1:232, CW



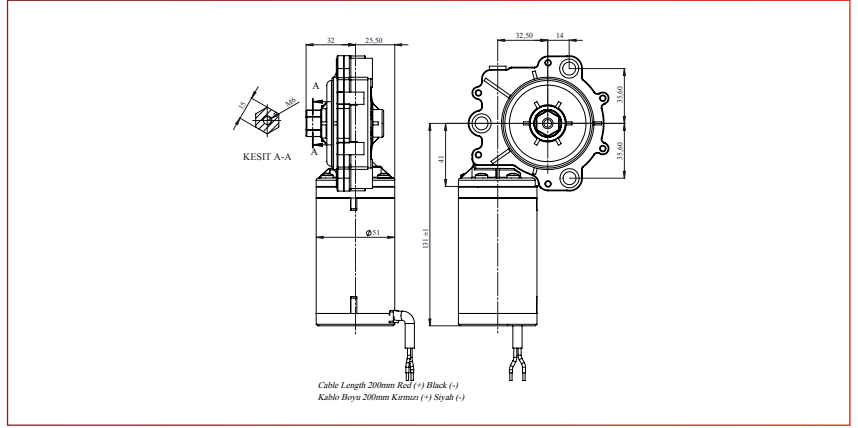
| | |
|--------------------------------------|-------------------|
| Part Number (Parça Kodu) | 5 602 051 120 007 |
| Nominal Voltage (Voltaj) | 12VDC |
| Nominal Power (Güç) | 15 W |
| Nominal Current (Akım) | 3 A |
| Nominal Speed (Hız) | 22 d/d (rpm) |
| Continuous Torque (Tork) | 7 Nm |
| Breakaway Torque (Kilitleme Torku) | 23 Nm |
| Reduction (Redüksiyon Oranı) | 1:232 |
| Direction of Rotation (Dönüş Yönü) | CW |
| Type of Duty (Çalışma Sınıfı) | S2 |
| Degree of Protection (Koruma Sınıfı) | IP 67 |
| Weight (Ağırlık) | 1,10 Kg |
| Encoder (Enkoder) | Hayır (No) |



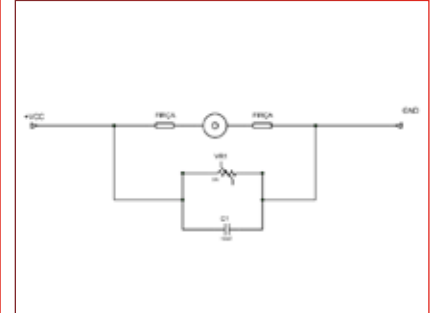
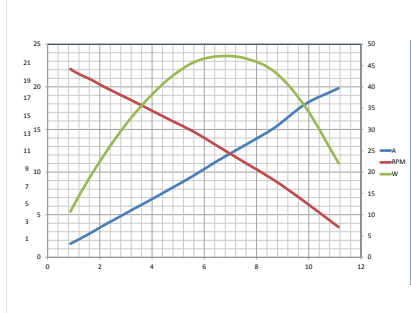
Kod - 671 190 04 / 5 602 051 240 002

24V, 15W, Cam Kaldırma Motoru 22 d/d, 1:232, CW

24V, 15W, Window Lifting Motor 22rpm, 1:232, CW



| | |
|--------------------------------------|-------------------|
| Part Number (Parça Kodu) | 5 602 051 240 002 |
| Nominal Voltage (Voltaj) | 24VDC |
| Nominal Power (Güç) | 15 W |
| Nominal Current (Akım) | 3 A |
| Nominal Speed (Hız) | 22 d/d (rpm) |
| Continuous Torque (Tork) | 7 Nm |
| Breakaway Torque (Kilitleme Torku) | 23 Nm |
| Reduction (Redüksiyon Oranı) | 1:232 |
| Direction of Rotation (Dönüş Yönü) | CW |
| Type of Duty (Çalışma Sınıfı) | S2 |
| Degree of Protection (Koruma Sınıfı) | IP 67 |
| Weight (Ağırlık) | 1,10 Kg |
| Encoder (Enkoder) | Hayır (No) |



Şanzımanlı Motorlar / Motor With Transmisson

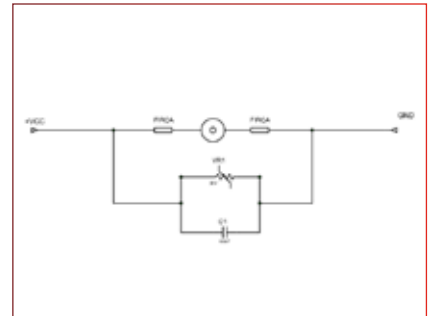
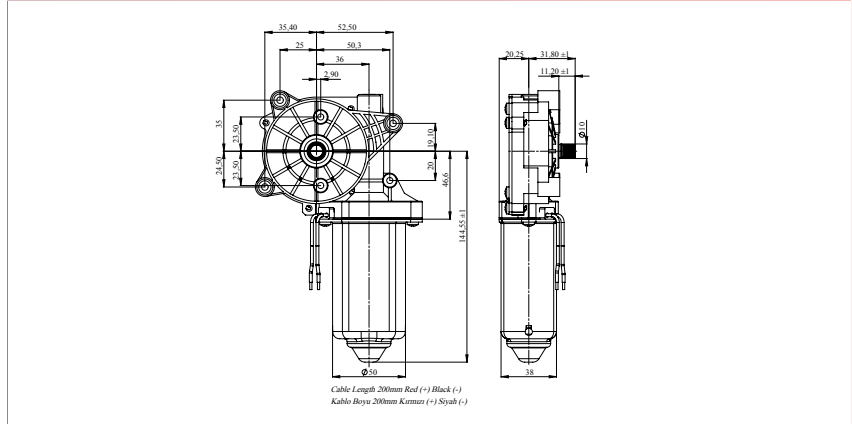
Kod - 671 190 12 / 5 602 000 120 010

12V, 30W, 4Nm, Sağ Cam Kaldırma 75 d/d, 1:64, CW/CCW Pinyon Dişli

12V, 30W, 4Nm, Window Lifting Motor, Right 75rpm, 1:64, CW/CCW With Pinion Gear



| | |
|--------------------------------------|-------------------|
| Part Number (Parça Kodu) | 5 602 000 120 010 |
| Nominal Voltage (Voltaj) | 12VDC |
| Nominal Power (Güç) | 30 W |
| Nominal Current (Akım) | 1,5 A |
| Nominal Speed (Hız) | 75 d/d (rpm) |
| Continuous Torque (Tork) | 4 Nm |
| Breakaway Torque (Kilitleme Torku) | 10 Nm |
| Reduction (Redüksiyon Oranı) | 1/64 |
| Direction of Rotation (Dönüş Yönü) | CW/CCW |
| Type of Duty (Çalışma Sınıfı) | S2 |
| Degree of Protection (Koruma Sınıfı) | IP 44 |
| Weight (Ağırlık) | 1,05 Kg |
| Encoder (Enkoder) | Hayır (No) |



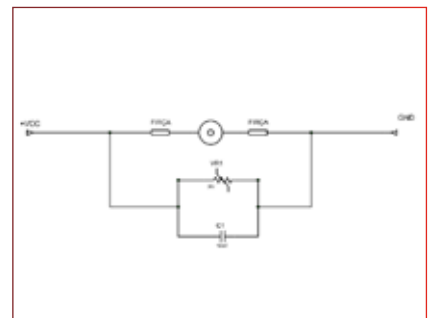
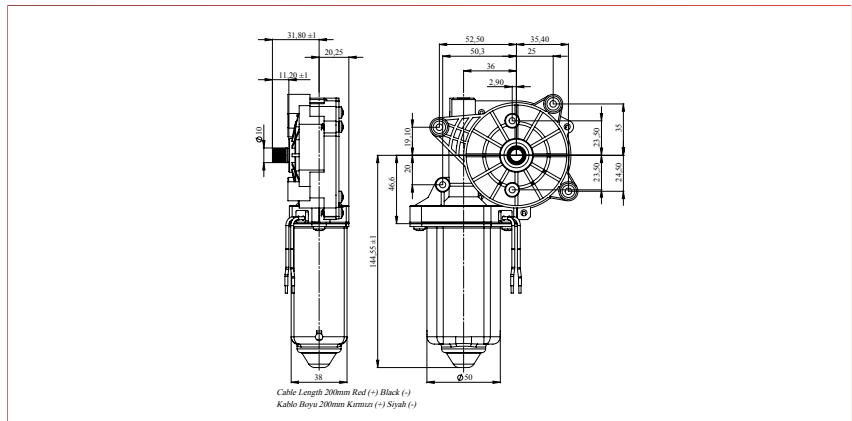
Kod - 671 190 13 / 5 602 000 120 014

12V, 30W, 4Nm, Sol Cam Kaldırma 75 d/d, 1:64, CW/CCW Pinyon Dişli

12V, 30W, 4Nm, Window Lifting Motor, Left 75rpm, 1:64, CW/CCW With Pinion Gear



| | |
|--------------------------------------|-------------------|
| Part Number (Parça Kodu) | 5 602 000 120 014 |
| Nominal Voltage (Voltaj) | 12VDC |
| Nominal Power (Güç) | 30 W |
| Nominal Current (Akım) | 1,5 A |
| Nominal Speed (Hız) | 75 d/d (rpm) |
| Continuous Torque (Tork) | 4 Nm |
| Breakaway Torque (Kilitleme Torku) | 10 Nm |
| Reduction (Redüksiyon Oranı) | 1/64 |
| Direction of Rotation (Dönüş Yönü) | CW/CCW |
| Type of Duty (Çalışma Sınıfı) | S2 |
| Degree of Protection (Koruma Sınıfı) | IP 44 |
| Weight (Ağırlık) | 1,05 Kg |
| Encoder (Enkoder) | Hayır (No) |



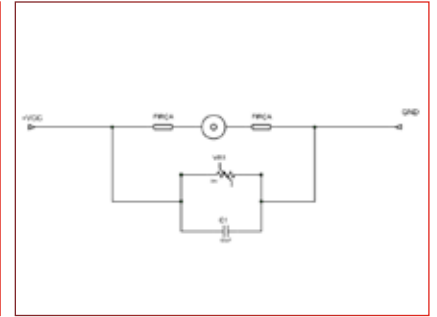
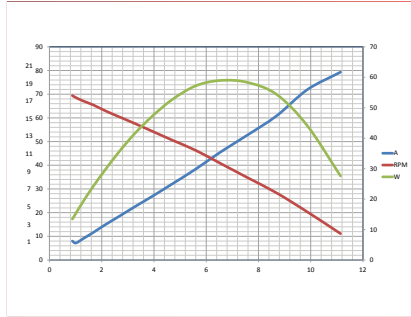
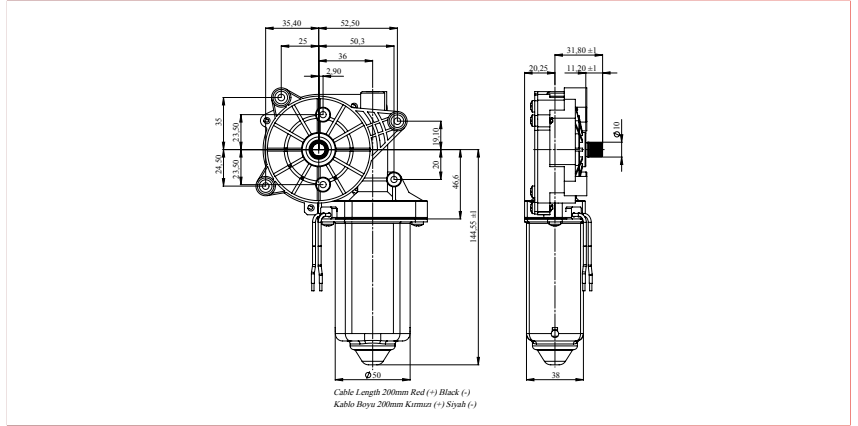
Kod - 671 190 14 / 5 602 000 240 026

24V, 30W, 4Nm Sağ Cam Kaldırma 75 d/d, 1:64, CW/CCW Pinyon Dişli

24V, 30W, 4Nm Window Lifting Motor, Right 75rpm, 1:64, CW/CCW With Pinion Gear



| | |
|--------------------------------------|-------------------|
| Part Number (Parça Kodu) | 5 602 000 240 026 |
| Nominal Voltage (Voltaj) | 24VDC |
| Nominal Power (Güç) | 30 W |
| Nominal Current (Akım) | 1,5 A |
| Nominal Speed (Hız) | 75 d/d (rpm) |
| Continuous Torque (Tork) | 4 Nm |
| Breakaway Torque (Kilitleme Torkü) | 10 Nm |
| Reduction (Redüksiyon Oranı) | 1/64 |
| Direction of Rotation (Dönüş Yönü) | CW/CCW |
| Type of Duty (Çalışma Sınıfı) | S2 |
| Degree of Protection (Koruma Sınıfı) | IP 44 |
| Weight (Ağırlık) | 1,05 Kg |
| Encoder (Enkoder) | Hayır (No) |



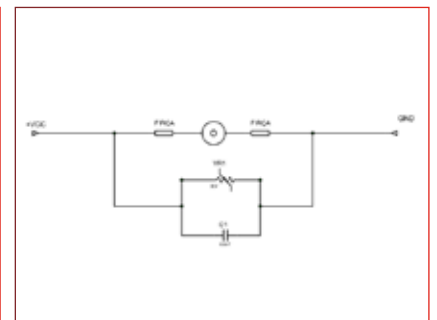
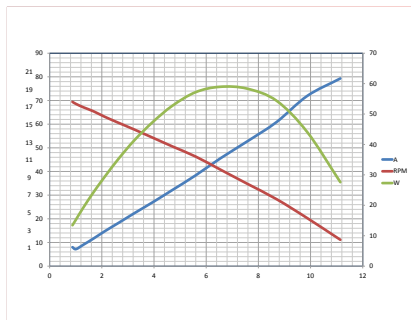
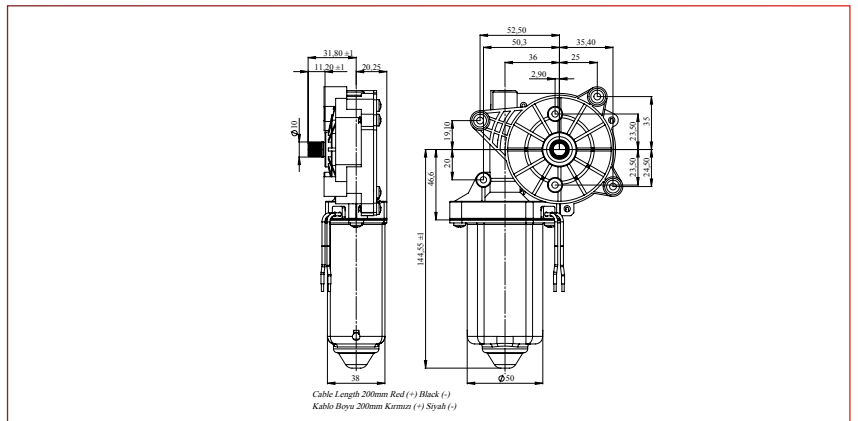
Kod - 671 190 15 / 5 602 000 240 024

24V, 30W, 4Nm, Sol Cam Kaldırma 75 d/d, 1:64, CW/CCW Pinyon Dişli

24V, 30W, 4Nm, Window Lifting Motor, Left 75rpm, 1:64, CW/CCW With Pinion Gear



| | |
|--------------------------------------|------------------|
| Part Number (Parça Kodu) | 5 602 000 20 007 |
| Nominal Voltage (Voltaj) | 24VDC |
| Nominal Power (Güç) | 30 W |
| Nominal Current (Akım) | 1,5 A |
| Nominal Speed (Hız) | 75 d/d (rpm) |
| Continuous Torque (Tork) | 4 Nm |
| Breakaway Torque (Kilitleme Torkü) | 10 Nm |
| Reduction (Redüksiyon Oranı) | 1/64 |
| Direction of Rotation (Dönüş Yönü) | CW/CCW |
| Type of Duty (Çalışma Sınıfı) | S2 |
| Degree of Protection (Koruma Sınıfı) | IP 44 |
| Weight (Ağırlık) | 1,05 Kg |
| Encoder (Enkoder) | Hayır (No) |



Şanzımanlı Motorlar / Motor With Transmisson

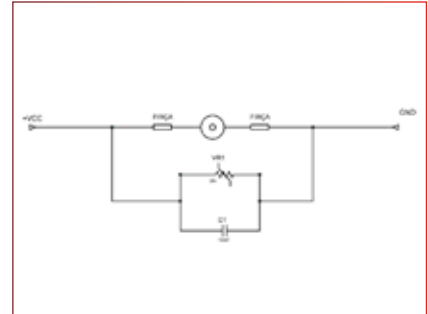
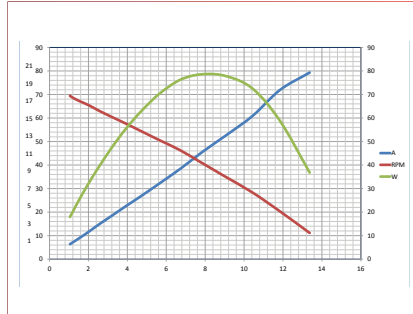
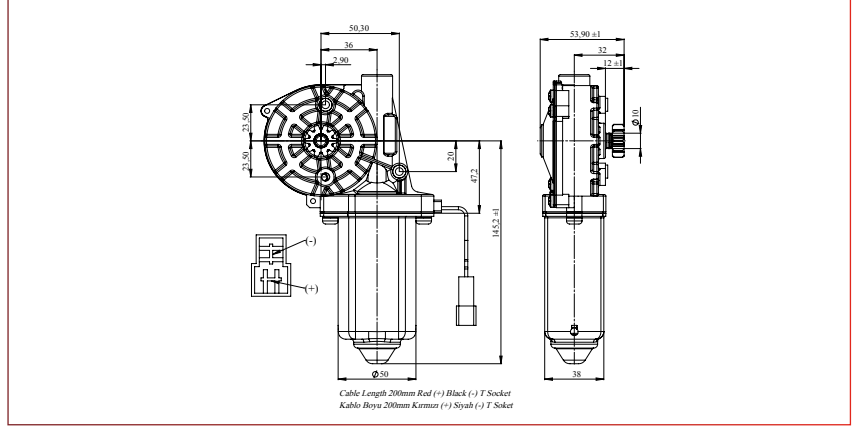
Kod - 671 190 57 / 5 602 000 120 003

12V, 25W, 4,5Nm, Metal Kasa Sol Cam Kaldırma 75d/d 1:64 CW/CCW Pinyon Dişli

12V, 25W, 4,5Nm, Window Lifting Motor With Metal Body, Left 75rpm 1:64 CW/CCW With Pinion Gear



| | |
|--------------------------------------|-------------------|
| Part Number (Parça Kodu) | 5 602 000 120 003 |
| Nominal Voltage (Voltaj) | 12VDC |
| Nominal Power (Güç) | 25 W |
| Nominal Current (Akım) | 1,5 A |
| Nominal Speed (Hız) | 75 d/d (rpm) |
| Continuous Torque (Tork) | 4,5Nm |
| Breakaway Torque (Kilitleme Torku) | 13 Nm |
| Reduction (Redüksiyon Oranı) | 1/64 |
| Direction of Rotation (Dönüş Yönü) | CW/CCW |
| Type of Duty (Çalışma Sınıfı) | S2 |
| Degree of Protection (Koruma Sınıfı) | IP 44 |
| Weight (Ağırlık) | 1,05 Kg |
| Encoder (Enkoder) | Hayır (No) |



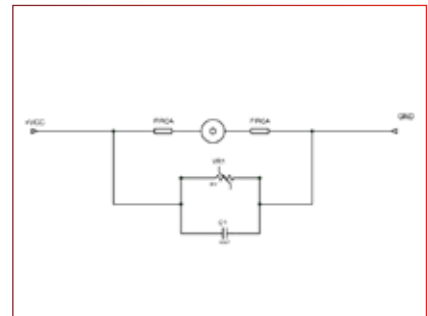
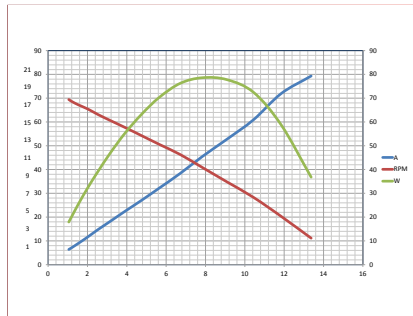
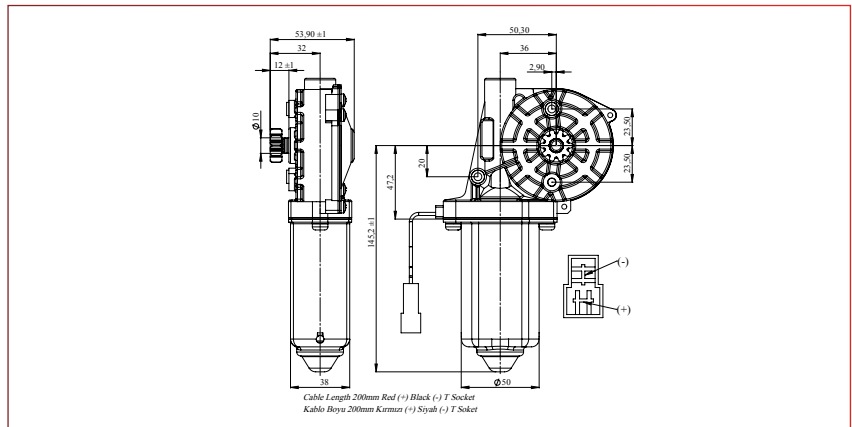
Kod - 671 190 58 / 5 602 000 120 016

12V, 25W, 4,5Nm, Metal Kasa Sağ Cam Kaldırma 75 d/d, 1:64, CW/CCW Pinyon Dişli

12V, 25W, 4,5Nm, Window Lifting Motor With Metal Body, Right 75rpm, 1:64, CW/CCW With Pinion Gear



| | |
|--------------------------------------|-------------------|
| Part Number (Parça Kodu) | 5 602 000 120 016 |
| Nominal Voltage (Voltaj) | 12VDC |
| Nominal Power (Güç) | 25 W |
| Nominal Current (Akım) | 1,5 A |
| Nominal Speed (Hız) | 75 d/d (rpm) |
| Continuous Torque (Tork) | 4,5Nm |
| Breakaway Torque (Kilitleme Torku) | 13 Nm |
| Reduction (Redüksiyon Oranı) | 1/64 |
| Direction of Rotation (Dönüş Yönü) | CW/CCW |
| Type of Duty (Çalışma Sınıfı) | S2 |
| Degree of Protection (Koruma Sınıfı) | IP 44 |
| Weight (Ağırlık) | 1,05 Kg |
| Encoder (Enkoder) | Hayır (No) |



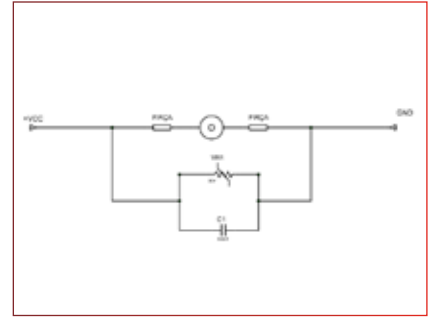
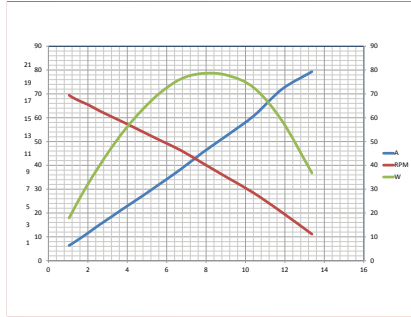
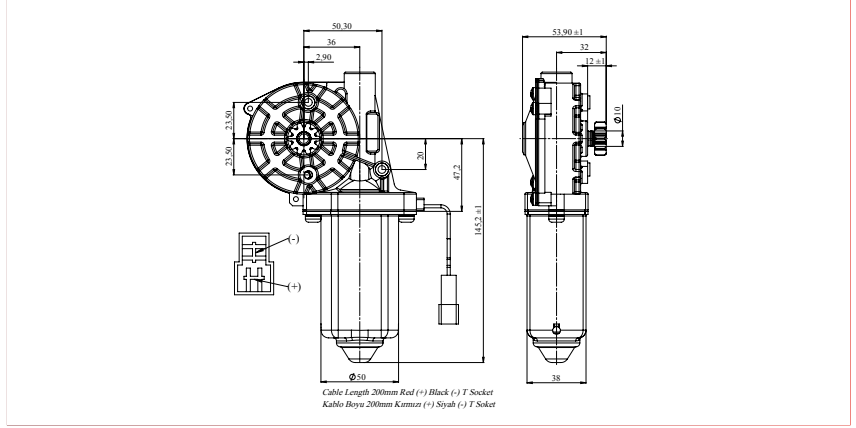
Kod - 5 602 000 240 017

24V, 25W, 4,5Nm, Metal Kasa Sol Cam Kaldırma 75d/d, 1:64, CW/CCW Pinyon Dişli

24V, 25W, 4,5Nm, Window Lifting Motor With Metal Body, Left 75rpm, 1:64, CW/CCW With Pinion Gear



| | |
|--------------------------------------|-------------------|
| Part Number (Parça Kodu) | 5 602 000 240 017 |
| Nominal Voltage (Voltaj) | 24VDC |
| Nominal Power (Güç) | 25 W |
| Nominal Current (Akım) | 1,5 A |
| Nominal Speed (Hız) | 75 d/d (rpm) |
| Continuous Torque (Tork) | 4,5 Nm |
| Breakaway Torque (Kilitleme Torku) | 13 Nm |
| Reduction (Redüksiyon Oranı) | 1/64 |
| Direction of Rotation (Dönüş Yönü) | CW/CCW |
| Type of Duty (Çalışma Sınıfı) | S2 |
| Degree of Protection (Koruma Sınıfı) | IP 44 |
| Weight (Ağırlık) | 1,05 Kg |
| Encoder (Enkoder) | Hayır (No) |



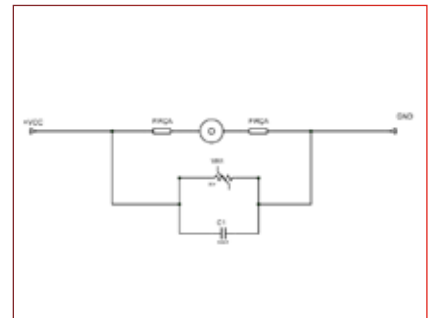
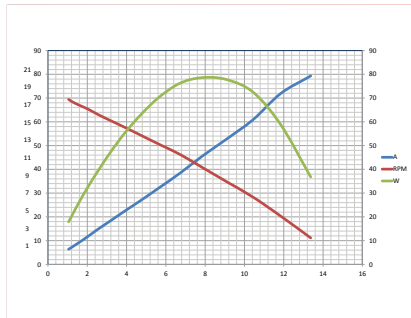
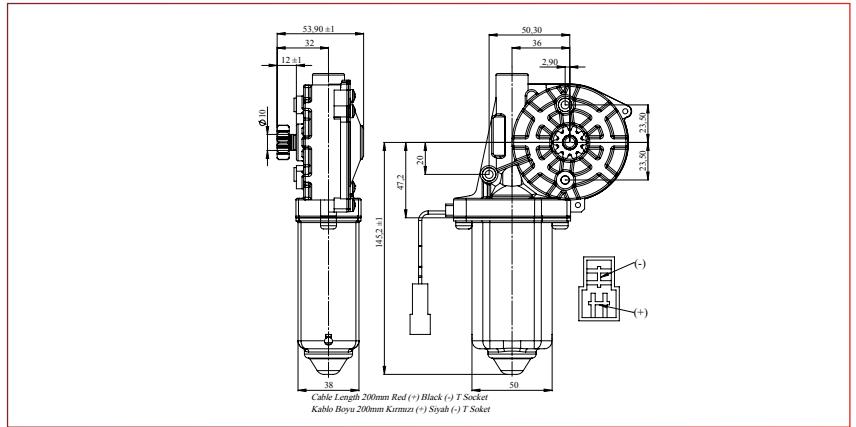
Kod - 5 602 000 240 018

24V, 25W, 4,5Nm, Metal Kasa Sağ Cam Kaldırma 75 d/d, 1:64, CW/CCW Pinyon Dişli

24V, 25W, 4,5Nm, Window Lifting Motor With Metal Body, Right 75rpm, 1:64, CW/CCW With Pinion Gear



| | |
|--------------------------------------|-------------------|
| Part Number (Parça Kodu) | 5 602 000 240 018 |
| Nominal Voltage (Voltaj) | 24VDC |
| Nominal Power (Güç) | 25 W |
| Nominal Current (Akım) | 1,5 A |
| Nominal Speed (Hız) | 75 d/d (rpm) |
| Continuous Torque (Tork) | 4,5 Nm |
| Breakaway Torque (Kilitleme Torku) | 13 Nm |
| Reduction (Redüksiyon Oranı) | 1/64 |
| Direction of Rotation (Dönüş Yönü) | CW/CCW |
| Type of Duty (Çalışma Sınıfı) | S2 |
| Degree of Protection (Koruma Sınıfı) | IP 44 |
| Weight (Ağırlık) | 1,05 Kg |
| Encoder (Enkoder) | Hayır (No) |





Tek Milli Fan Motorları ve Tekli Blower Üniteleri

Motors with Single Shaft by Fan and Single Blower Units



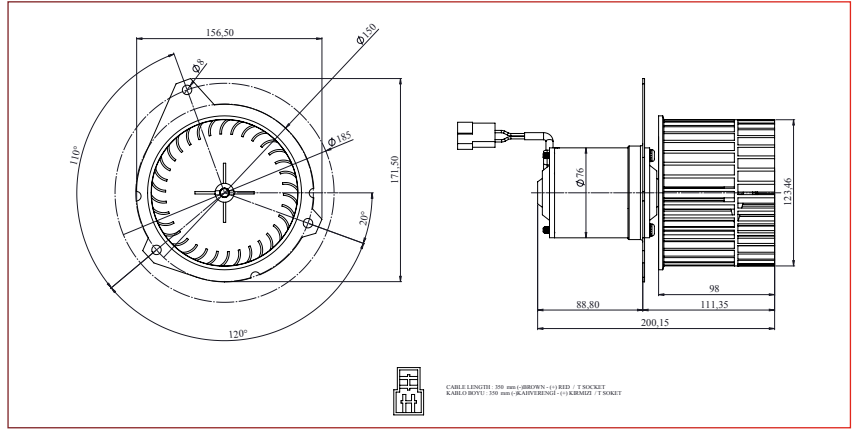
Tek Milli Fan Motorları ve Tekli Blower Üniteleri

Motors With Single Shaft by Fan and Single Blower Units

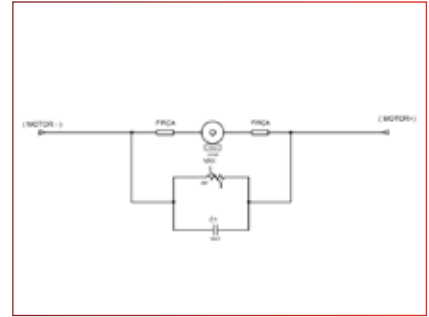
Kod - 672 150 01 / 5 701 110 120 002

12V, Tek Milli Fan Motoru ϕ 123, 2800 d/d

12V, Fan Motor With Single Shaft ϕ 123, 2800 rpm



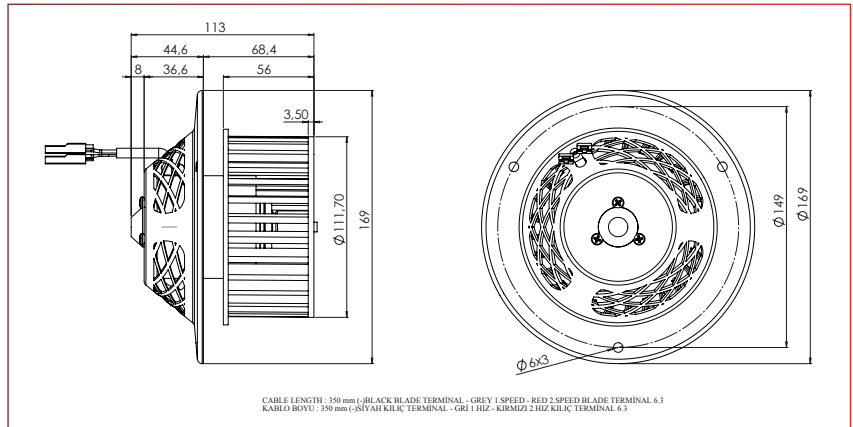
| | |
|------------------------------------|-------------------|
| Part Number (Parça Kodu) | 5 701 110 120 002 |
| Nominal Voltage (Gerilim) - Un | 12V |
| Nominal Power (Güç) - Pn | 75 W |
| Nominal Current (Akım) - In | 9 A |
| Nominal Speed (Hız) - nN | 2800 d/d (rpm) |
| Direction of Rotation (Dönüş Yönü) | CCW |
| Type of Duty (Görev Türü) | S1 |
| Weight (Ağırlık) | 1,530 Kg |



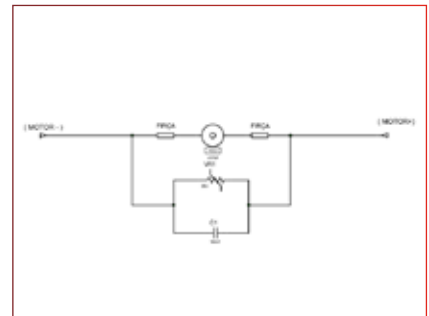
Kod - 611 110 02 / 5 701 110 240 001

24V, Tek Milli Fan Motoru ϕ 111, Çift Devir 3200-3700 d/d

24V, Fan Motor With Single Shaft ϕ 111, Double Speed, 3200-3700 rpm



| | |
|------------------------------------|---------------------|
| Part Number (Parça Kodu) | 5 701 110 240 001 |
| Nominal Voltage (Gerilim) - Un | 24V |
| Nominal Power (Güç) - Pn | 15 W - 35W |
| Nominal Current (Akım) - In | 1,5 A - 2,5 A |
| Nominal Speed (Hız) - nN | 3200 rpm - 3700 rpm |
| Direction of Rotation (Dönüş Yönü) | CCW |
| Type of Duty (Görev Türü) | S1 |
| Weight (Ağırlık) | 0,980 Kg |



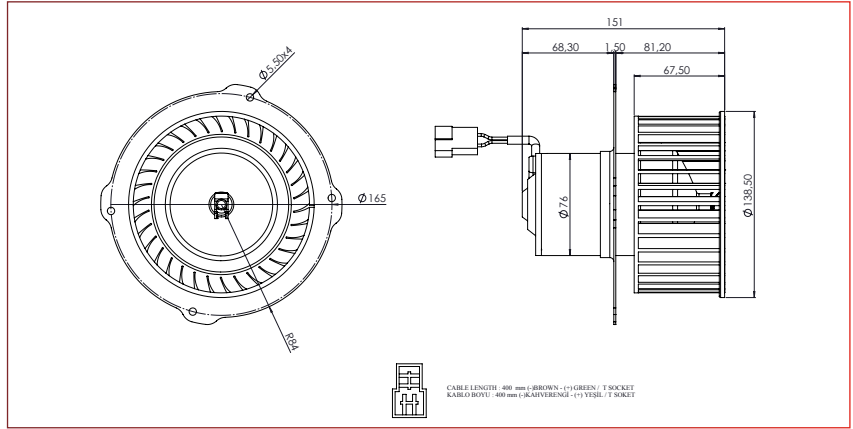
Tek Milli Fan Motorları ve Tekli Blower Üniteleri

Motors With Single Shaft by Fan and Single Blower Units

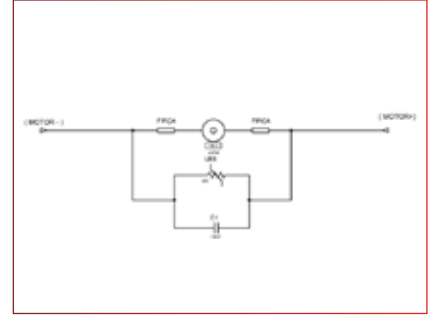
Kod - 671 999 73 / 5 701 110 240 002

24V, Tek Milli Fan Motoru ø138.5, 2700 d/d

24V, Fan Motor With Single Shaft ø138,5, 2700 rpm



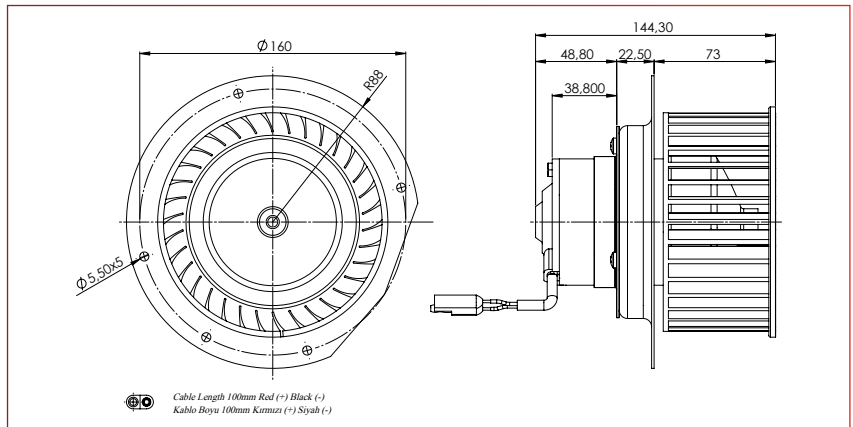
| | |
|--|-------------------|
| Part Number (Parça Kodu) | 5 701 110 240 002 |
| Nominal Voltage (Gerilim) - Un | 24V |
| Nominal Power (Güç) - Pn | 75 W |
| Nominal Current (Akm) - In | 3 A |
| Nominal Speed (Hız) - nN | 2700 d/d (rpm) |
| Direction of Rotation (Dönüş Yönü) | CCW |
| Type of Duty (Görev Türü) | S1 |
| Degree of Protection (Koruma Derecesi) | IP 33 |
| Weight (Ağırlık) | 1,530 Kg |



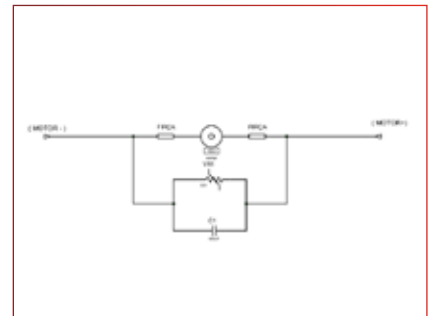
Kod - 672 150 04 / 5 701 110 240 003

24V, Tek Milli Fan Motoru ø160, 3500 d/d

24V Fan Motor With Single Shaft ø160, 3500 rpm



| | |
|------------------------------------|-------------------|
| Part Number (Parça Kodu) | 5 701 110 240 003 |
| Nominal Voltage (Gerilim) - Un | 24V |
| Nominal Power (Güç) - Pn | 80W |
| Nominal Current (Akm) - In | 9A |
| Nominal Speed (Hız) - nN | 3500 d/d (rpm) |
| Direction of Rotation (Dönüş Yönü) | CCW |
| Type of Duty (Görev Türü) | S1 |
| Weight (Ağırlık) | 1,550 Kg |



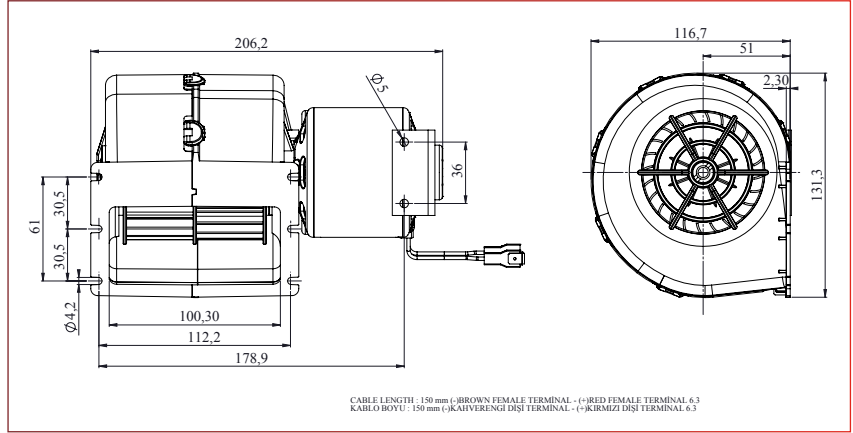
Tek Millî Fan Motorları ve Tekli Blower Üniteleri

Motors With Single Shaft by Fan and Single Blower Units

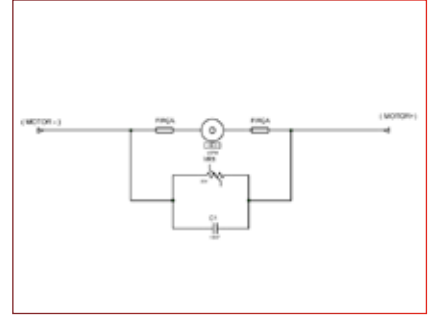
Kod - 702 415 23 / 5 701 120 120 002

12V, Küçük Tekli Blower Ünitesi, Sağ 400m³/h

12V, Small Single Unit Blower, Right 400m³/h



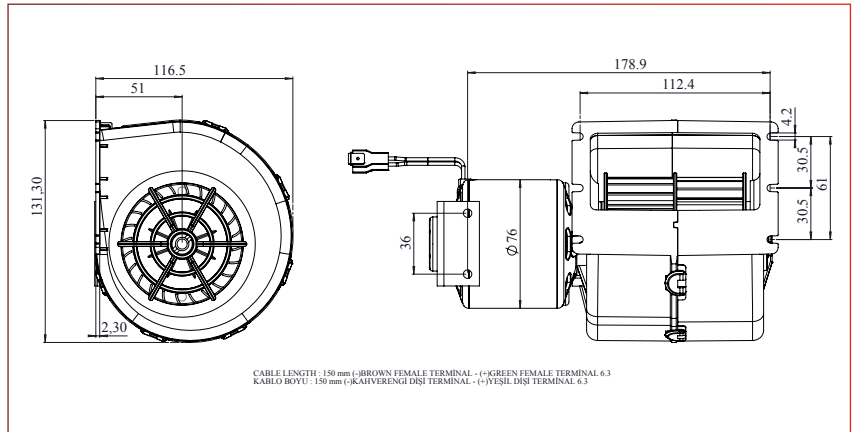
| | |
|------------------------------------|-----------------------|
| Part Number (Parça Kodu) | 5 701 120 120 002 |
| Nominal Voltage (Gerilim) | 12V |
| Speed Level (Kademe) | I |
| Nominal Current(Akım) | 6,5 A |
| Direction of Rotation (Dönüş Yönü) | CW |
| Airflow (Hava Debisi) | 400 m ³ /h |
| Type of Duty (Görev Türü) | S1 |



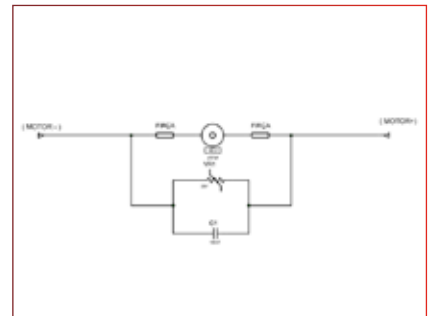
Kod - 702 415 24 / 5 701 120 240 002

24V, Küçük Tekli Blower Ünitesi, Sağ 400m³/h

24V Small Single Unit Blower, Right 400m³/h



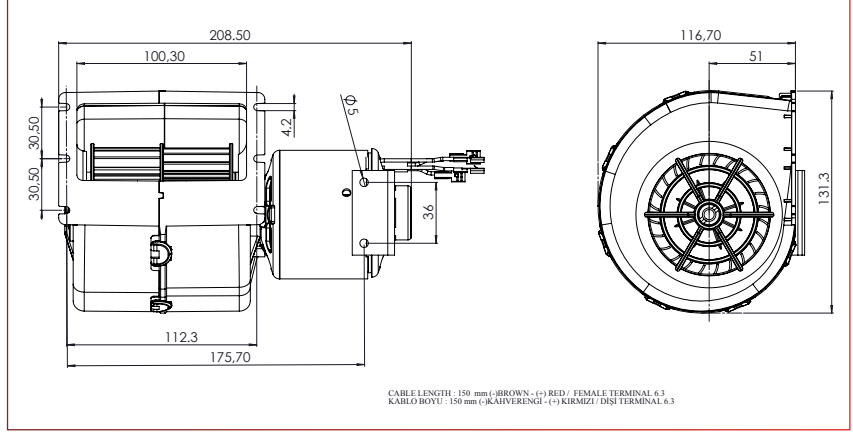
| | |
|------------------------------------|-----------------------|
| Part Number (Parça Kodu) | 5 701 120 240 002 |
| Nominal Voltage (Gerilim) | 24V |
| Speed Level (Kademe) | I |
| Nominal Current(Akım) | 3 A |
| Direction of Rotation (Dönüş Yönü) | CW |
| Airflow (Hava Debisi) | 400 m ³ /h |
| Type of Duty (Görev Türü) | S1 |



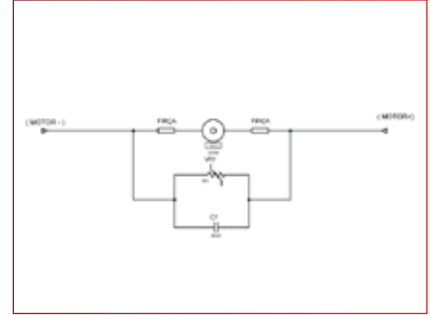
Kod - 702 415 21 / 5 701 120 120 001

12V, Küçük Tekli Blower Ünitesi, Sol 400m³/h

12V, Small Single Unit Blower, Left 400m³/h



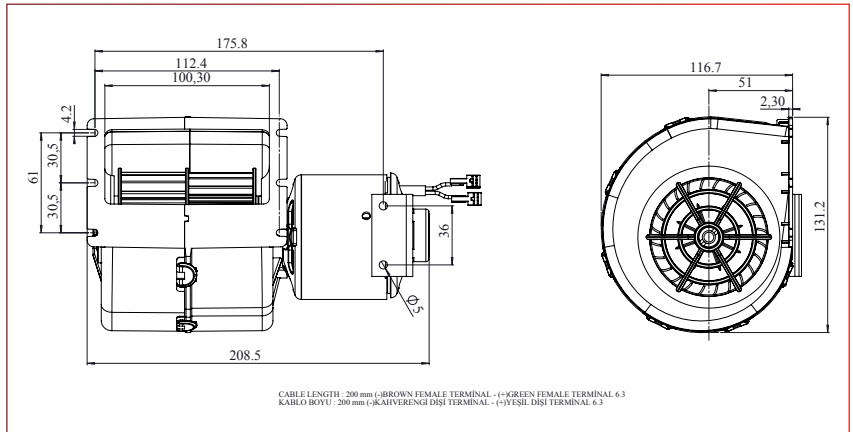
| | |
|------------------------------------|-----------------------|
| Part Number (Parça Kodu) | 5 701 120 120 001 |
| Nominal Voltage (Gerilim) | 12V |
| Speed Level (Kademe) | I |
| Nominal Current(Akım) | 6,5 A |
| Direction of Rotation (Dönüş Yönü) | CW |
| Airflow (Hava Debisi) | 400 m ³ /h |
| Type of Duty (Görev Türü) | S1 |



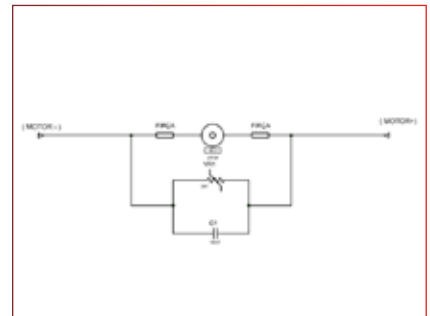
Kod - 702 415 22 / 5 701 120 240 001

24V, Küçük Tekli Blower Ünitesi, Sol 400m³/h

24V Small Single Unit Blower, Left 400m³/h



| | |
|------------------------------------|-----------------------|
| Part Number (Parça Kodu) | 5 701 120 240 001 |
| Nominal Voltage (Gerilim) | 24V |
| Speed Level (Kademe) | I |
| Nominal Current(Akım) | 3 A |
| Direction of Rotation (Dönüş Yönü) | CW |
| Airflow (Hava Debisi) | 400 m ³ /h |
| Type of Duty (Görev Türü) | S1 |



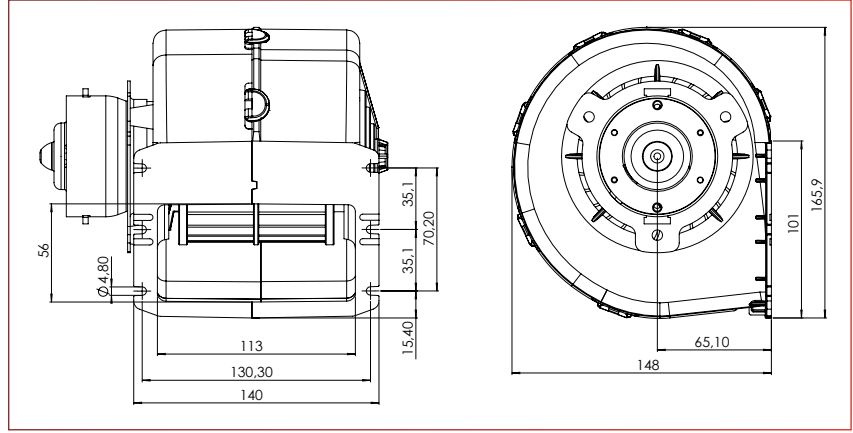
Tek Millî Fan Motorları ve Tekli Blower Üniteleri

Motors With Single Shaft by Fan and Single Blower Units

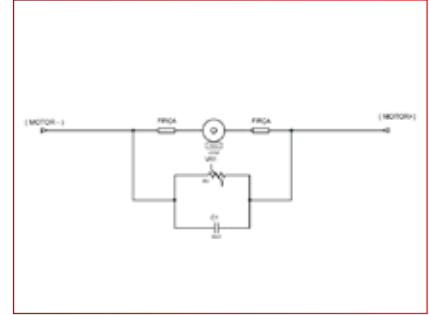
Kod - 702 415 02 / 5 701 130 120 001

12V, Tek Çıkışlı Blower Komple Orta Tekli Ünite, Sol 206-487m³/h

12V, Small Size Single Unit Blower, Left 206-487m³/h



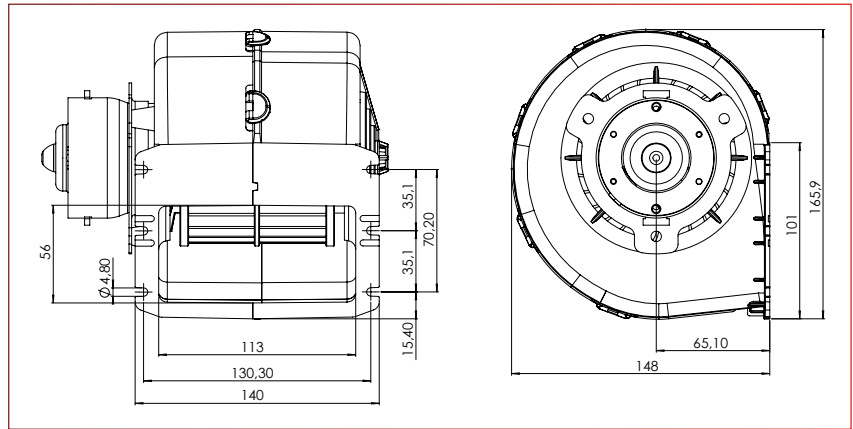
| | |
|------------------------------------|---|
| Part Number (Parça Kodu) | 5 701 130 120 001 |
| Nominal Voltage (Gerilim) - Un | 12V |
| Nominal Power (Güç) - Pn | 75 W |
| Nominal Current (Akım) - In | 4 A - 6,5 A |
| Nominal Speed (Hız) - nN | 1400 rpm - 2700 rpm |
| Airflow (Hava Debisi) | 206 m ³ /h - 487 m ³ /h |
| Direction of Rotation (Dönüş Yönü) | CCW |
| Type of Duty (Görev Türü) | S1 |
| Weight (Ağırlık) | 1,530 Kg |



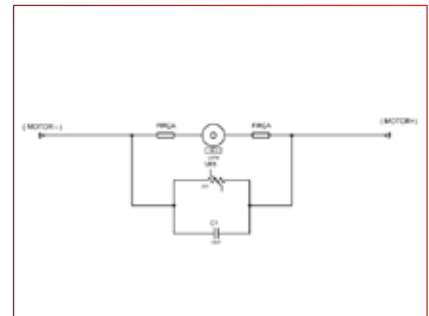
Kod - 810 101 00 / 5 701 130 240 003

24V, Kalorifer Küçük Tekli Ünite Blower, Çift Devir

24V, Small Size Single Unit Blower, Double Speed



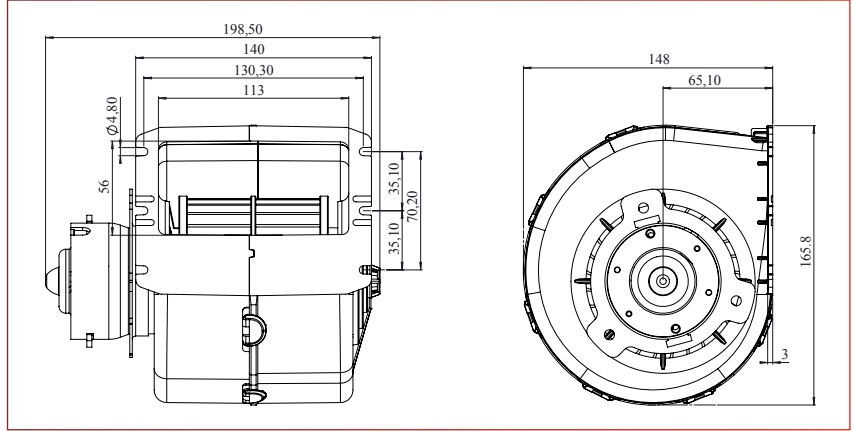
| | |
|------------------------------------|---|
| Part Number (Parça Kodu) | 5 701 130 240 003 |
| Nominal Voltage (Gerilim) | 24V |
| Speed Level (Kademe) | I - II |
| Nominal Current (Akım) | 2 A - 5 A |
| Nominal Speed (Devir) | 1400 rpm - 2700 rpm |
| Airflow (Hava Debisi) | 206 m ³ /h - 487 m ³ /h |
| Direction of Rotation (Dönüş Yönü) | CW |
| Weight (Ağırlık) | 1,460 kg |
| Type of Duty (Görev Türü) | S1 |



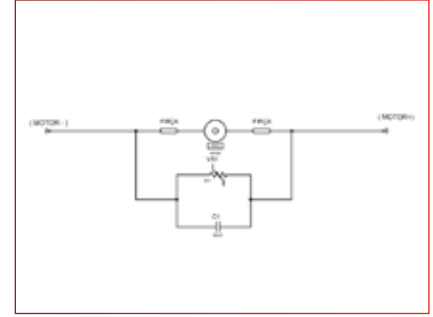
Kod - 5 701 130 120 017

12V, Tek Çıkışlı Blower Komple Orta Tekli Ünite, Sağ 206-487m³/h

12V, Small Size Single Unit Blower, Right 206-487m³/h



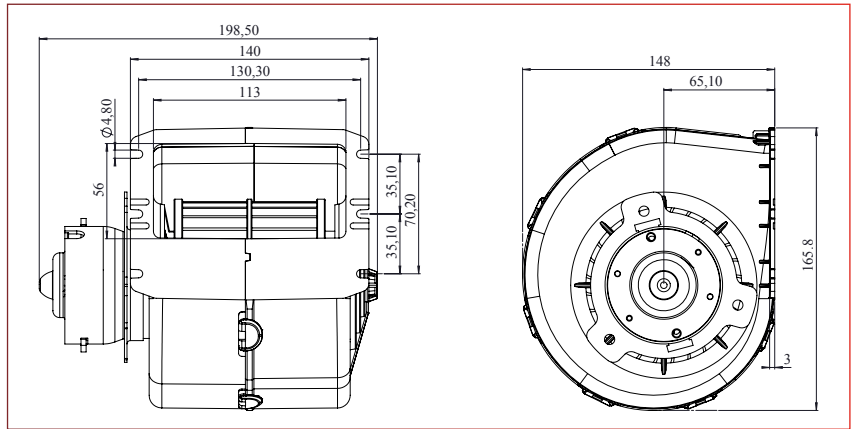
| | |
|------------------------------------|---|
| Part Number (Parça Kodu) | 5 701 130 120 017 |
| Nominal Voltage (Gerilim) - Un | 12V |
| Nominal Power (Güç) - Pn | 75 W |
| Nominal Current (Akım) - In | 4 A - 6,5 A |
| Nominal Speed (Hız) - nN | 1400 rpm - 2700 rpm |
| Airflow (Hava Debisi) | 206 m ³ /h - 487 m ³ /h |
| Direction of Rotation (Dönüş Yönü) | CW |
| Type of Duty (Görev Türü) | S1 |
| Weight (Ağırlık) | 1,450 Kg |



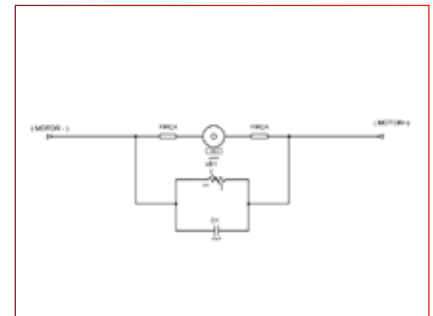
Kod - 5 701 130 240 018

24V, Kalorifer Küçük Tekli Ünite Blower, Çift Devir

24V, Small Size Single Unit Blower, Double Speed



| | |
|------------------------------------|---|
| Part Number (Parça Kodu) | 5 701 130 240 018 |
| Nominal Voltage (Gerilim) | 24V |
| Speed Level (Kademe) | I - II |
| Nominal Current (Akım) | 2 A - 5 A |
| Nominal Speed (Devir) | 1400 rpm - 2700 rpm |
| Airflow (Hava Debisi) | 206 m ³ /h - 487 m ³ /h |
| Direction of Rotation (Dönüş Yönü) | CW |
| Weight (Ağırlık) | 1,460 kg |
| Type of Duty (Görev Türü) | S1 |



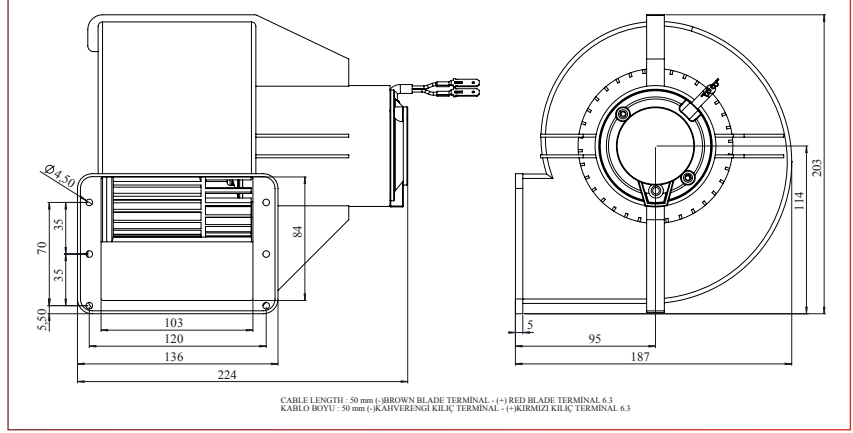
Tek Millî Fan Motorları ve Tekli Blower Üniteleri

Motors With Single Shaft by Fan and Single Blower Units

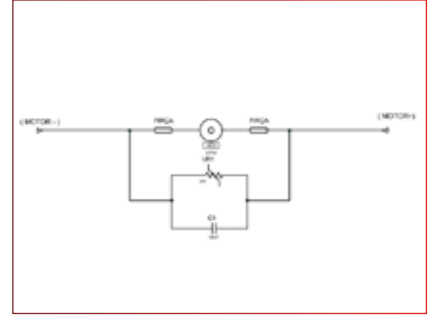
Kod - 702 415 03 / 5 701 140 120 001

12V, Büyük Tekli Ünite 580m³/h, Tek Devir

12V, Large Size Single Unit Blower 580m³/h, Single Speed



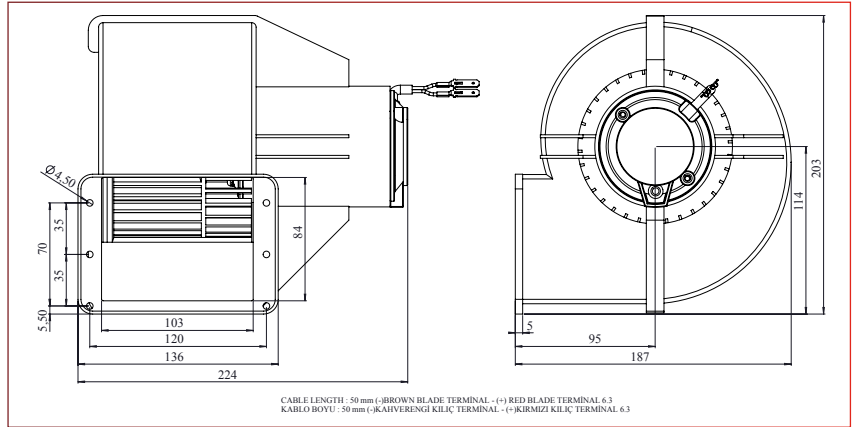
| | |
|------------------------------------|-----------------------|
| Part Number (Parça Kodu) | 5 701 140 120 001 |
| Nominal Voltage (Gerilim) | 12V |
| Speed Level (Kademe) | I |
| Nominal Current (Akım) | 11 A |
| Nominal Speed (Devir) | 2700 d/d (rpm) |
| Airflow (Hava Debisi) | 580 m ³ /h |
| Direction of Rotation (Dönüş Yönü) | CCW |
| Type of Duty (Görev Türü) | S1 |
| Weight (Ağırlık) | 2,105 kg |



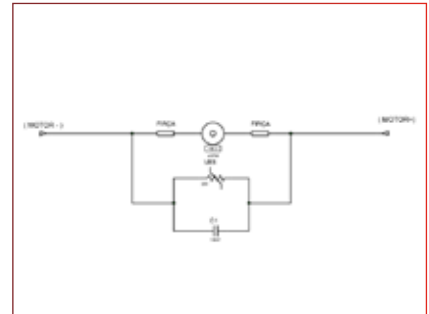
Kod - 702 415 01 / 5 701 140 240 001

24V Büyük Tekli Ünite 580m³/h, Tek Devir

24V Large Size Single Unit Blower 580m³/h, Single Speed



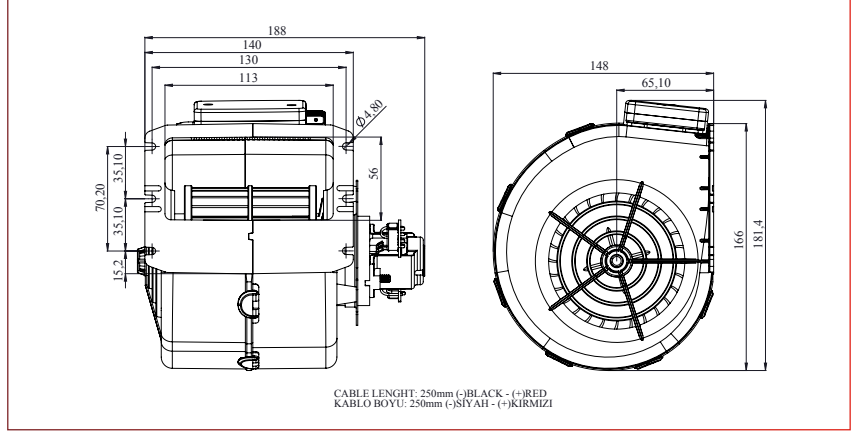
| | |
|------------------------------------|-----------------------|
| Part Number (Parça Kodu) | 5 701 140 240 001 |
| Nominal Voltage (Gerilim) - Un | 24V |
| Nominal Power (Güç) - Pn | 75 W |
| Nominal Current (Akım) - In | 7 A |
| Nominal Speed (Hız) - nN | 2700 d/d (rpm) |
| Airflow (Hava Debisi) | 580 m ³ /h |
| Direction of Rotation (Dönüş Yönü) | CW |
| Type of Duty (Görev Türü) | S1 |
| Weight (Ağırlık) | 2,115 Kg |



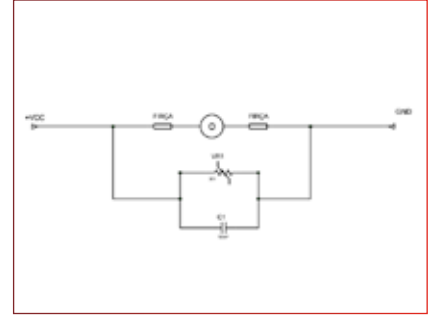
Kod - 5 701 130 120 018

12V Küçük Tekli Ünite 364m³/h, Üç Devir

12V Small Size Single Unit Blower 364m³/h, III Speed



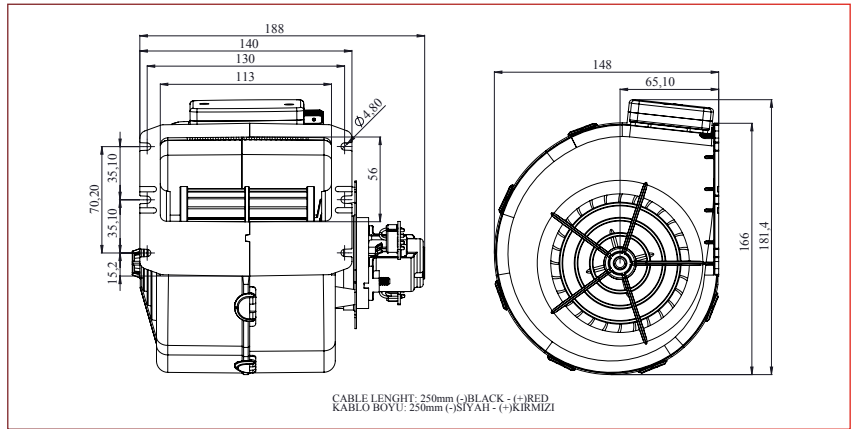
| | |
|------------------------------------|-----------------------|
| Part Number (Parça Kodu) | 5 701 130 120 018 |
| Nominal Voltage (Gerilim) | 12V |
| Speed Level (Kademe) | III |
| Nominal Current (Akım) | 9 A |
| Airflow (Hava Debisi) | 364 m ³ /h |
| Direction of Rotation (Dönüş Yönü) | CW |
| Type of Duty (Görev Türü) | S1 |



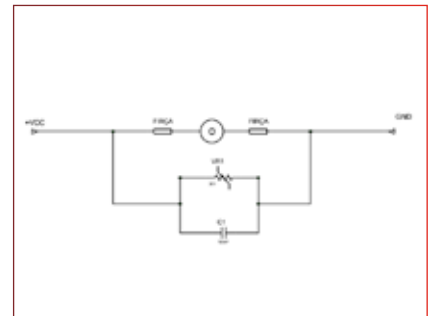
Kod - 702 415 15 / 5 701 130 240 004

24V Küçük Tekli Ünite 364m³/h, Üç Devir

24V Small Size Single Unit Blower 364m³/h, III Speed



| | |
|------------------------------------|-----------------------|
| Part Number (Parça Kodu) | 5 701 130 240 004 |
| Nominal Voltage (Normal Gerilim) | 24V |
| Speed Level (Kademe) | III |
| Nominal Current (Normal Akım) | 3,4 A |
| Direction of Rotation (Dönüş Yönü) | CCW |
| Airflow (Hava Debisi) | 364 m ³ /h |
| Type of Duty (Görev Türü) | S1 |





Çift Milli Fanlı Motorları ve Çiftli Blower Üniteler

Fan Motors With Double Shaft and Double Blower Units



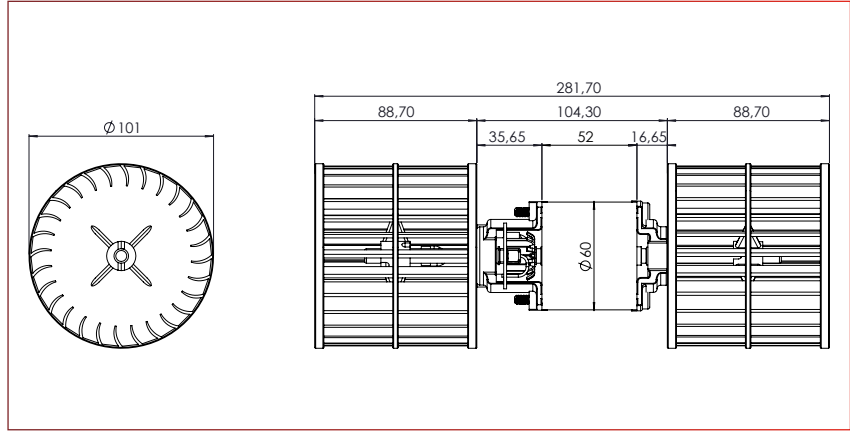
Çift Milli Fanlı Motorları ve Çiftli Blower Üniteler

Fan Motors With Double Shaft and Double Blower Units and Double Blower Units

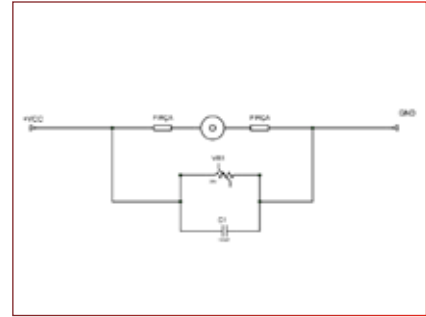
Kod - 671 131 04 / 5 701 210 120 001

12V, Çift Milli Fan Motoru 3500 d/d, Tek Devir

12V Fan Motor With Double Shaft 3500 rpm, Single Speed



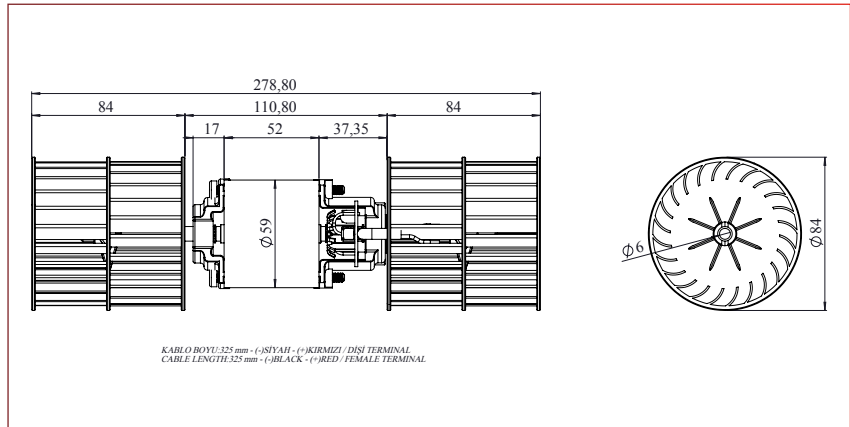
| | |
|------------------------------------|-------------------|
| Part Number (Parça Kodu) | 5 701 210 120 001 |
| Nominal Voltage (Gerilim) - Un | 12V |
| Nominal Power (Güç) - Pn | 75 W |
| Nominal Current (Akım) - In | 7 A |
| Nominal Speed (Hız) - nN | 3500 d/d (rpm) |
| Direction of rotation (Dönüş Yönü) | CCW |
| Type of duty (Görev Türü) | S1 |
| Weight (Ağırlık) | 0,960 Kg |



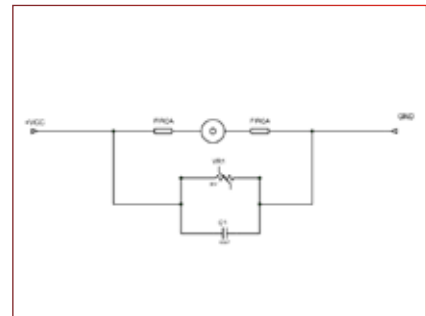
Kod - 671 131 05 / 5 701 210 240 001

24V, Çift Milli Fan Motoru 3500 d/d, Tek Devir

24V, Fan Motor With Double Shaft 3500 rpm, Single Speed



| | |
|------------------------------------|-------------------|
| Part Number (Parça Kodu) | 5 701 210 240 001 |
| Nominal Voltage (Gerilim) - Un | 24V |
| Nominal Power (Güç) - Pn | 75 W |
| Nominal Current (Akım) - In | 4 A |
| Nominal Speed (Hız) - nN | 3500 d/d (rpm) |
| Direction of rotation (Dönüş Yönü) | CCW |
| Type of duty (Görev Türü) | S1 |
| Weight (Ağırlık) | 0,970 Kg |



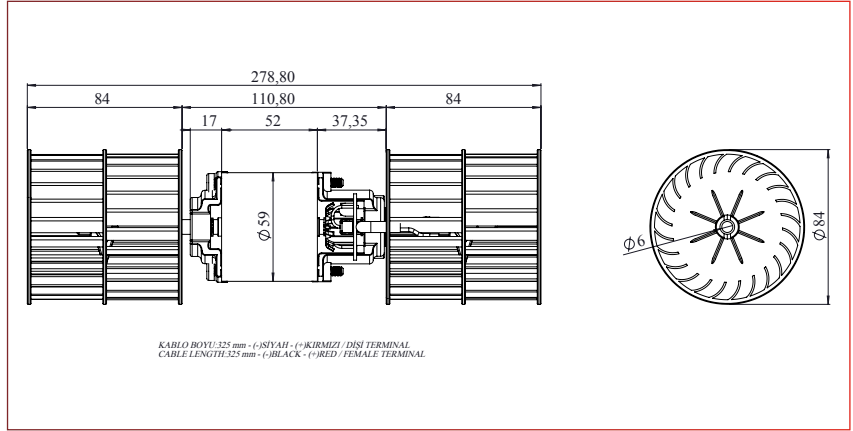
Çift Milli Fanlı Motorları ve Çiftli Blower Üniteler

Fan Motors With Double Shaft and Double Blower Units and Double Blower Units

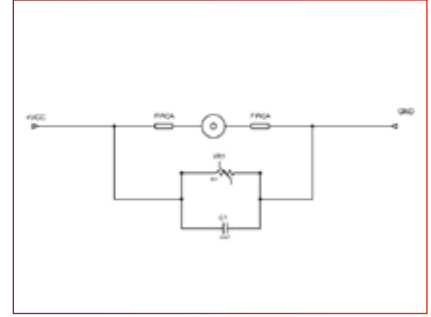
Kod - 671 131 39 / 5 701 210 120 002

12V, Çiftli Milli Fan Motoru 3500 d/d, Tek Devir

12V, Fan Motor With Double Shaft 3500 rpm, Single Speed



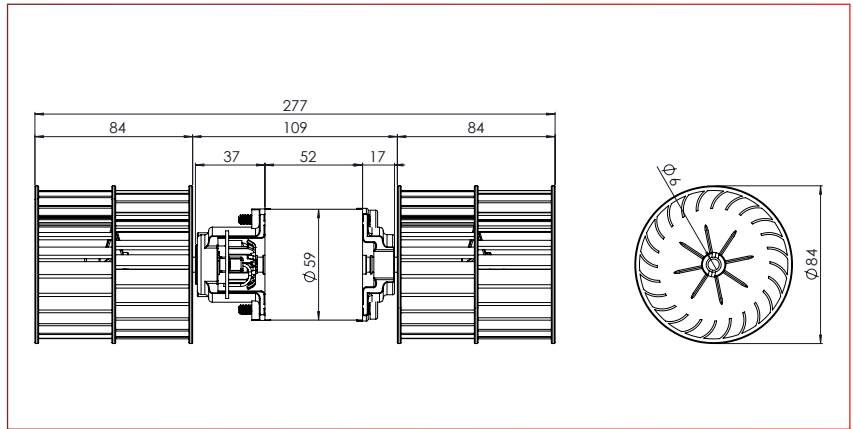
| | |
|--|-------------------|
| Part Number (Parça Kodu) | 5 701 210 120 002 |
| Nominal Voltage (Gerilim) - Un | 12V |
| Nominal Power (Güç) - Pn | 75 W |
| Nominal Current (Akım) - In | 6 A |
| Nominal Speed (Hız) - nN | 3500 d/d (rpm) |
| Direction of rotation (Dönüş Yönü) | CCW |
| Type of duty (Görev Türü) | S1 |
| Degree of protection (Koruma Derecesi) | IP 33 |
| Weight (Ağırlık) | 0,910 Kg |



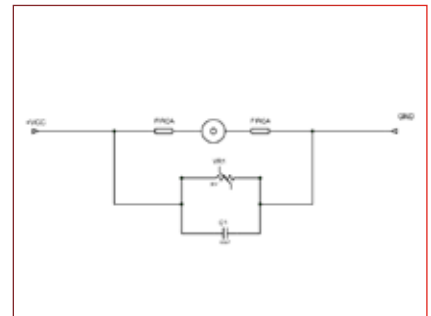
Kod - 671 131 40 / 5 701 210 240 002

24V, Çiftli Milli Fan Motoru 3500 d/d, Tek Devir

24V, Fan Motor With Double Shaft 3500 rpm, Single Speed



| | |
|--|-------------------|
| Part Number (Parça Kodu) | 5 701 210 240 002 |
| Nominal Voltage (Gerilim) - Un | 24V |
| Nominal Power (Güç) - Pn | 75 W |
| Nominal Current (Akım) - In | 3 A |
| Nominal Speed (Hız) - nN | 3500 d/d (rpm) |
| Direction of rotation (Dönüş Yönü) | CCW |
| Type of duty (Görev Türü) | S1 |
| Degree of protection (Koruma Derecesi) | IP 33 |
| Weight (Ağırlık) | 0,910 Kg |



Çift Millî Fanlı Motorları ve Çiftli Blower Üniteler

Fan Motors With Double Shaft and Double Blower Units and Double Blower Units

Kod - 712 300 03 / 5 701 230 120 002

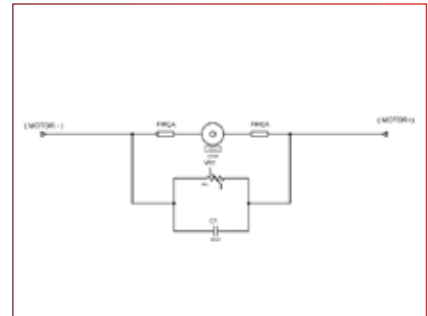
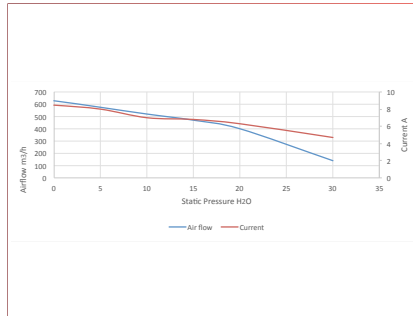
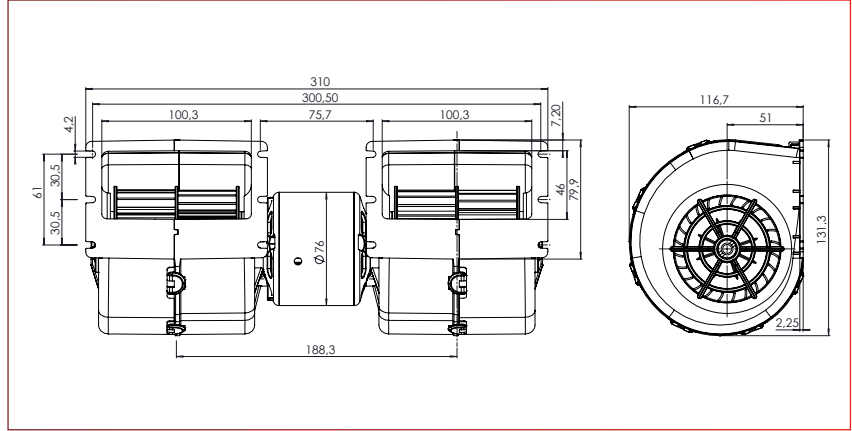
12V, Küçük Çiftli Blower 630m³/h

12V, Small Size Double Unit Blower 630m³/h



| | |
|---------------------------|-----------------------|
| Part Number (Parça Kodu) | 5 701 230 120 002 |
| Nominal Voltage (Gerilim) | 13V |
| Speed Level (Kademe) | I |
| Nominal Current (Akım) | 8,5 A |
| Airflow (Hava Debisi) | 630 m ³ /h |
| Weight (Ağırlık) | 1,245 kg |

| Static Pressure (Sabit Basınç) | Air Flow (Hava Debisi) | Current (Akım) |
|--------------------------------|------------------------|----------------|
| mmH2O | m ³ /h | A |
| 0 | 630 | 8,5 |
| 5 | 575 | 8 |
| 10 | 520 | 7 |
| 15 | 470 | 6,8 |
| 20 | 400 | 6,3 |
| 30 | 140 | 4,7 |
| 35 | 0 | 4 |



Kod - 712 300 07 / 5 701 230 120 004

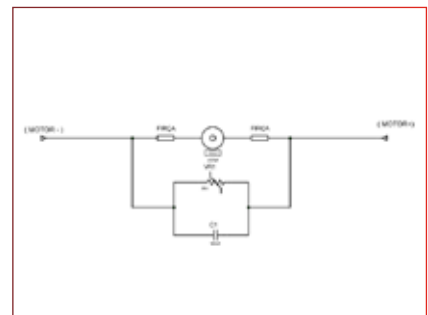
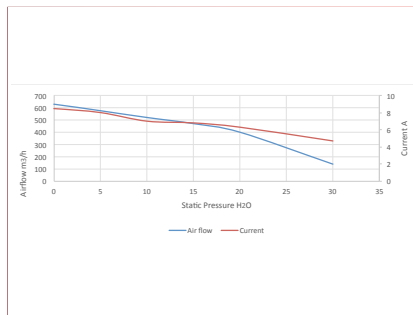
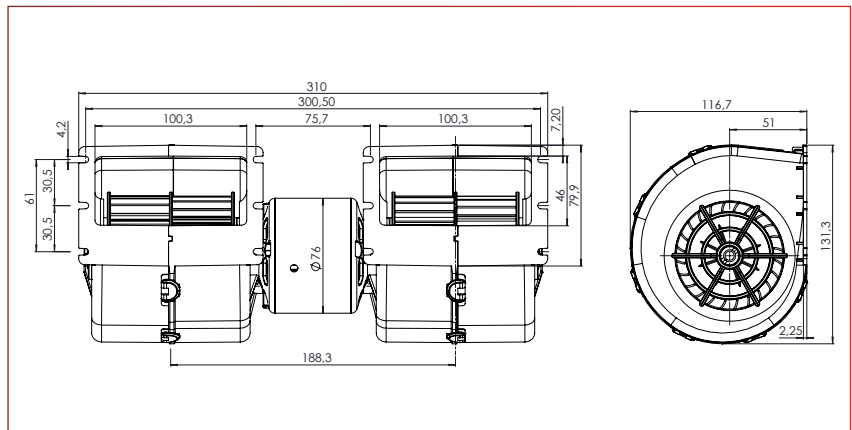
12V, Küçük Blower 630m³/h, Üç Devir

12V, Small Size Blower 630m³/h, III Speed



| | |
|---------------------------|-----------------------|
| Part Number (Parça Kodu) | 5 701 230 120 004 |
| Nominal Voltage (Gerilim) | 13V |
| Speed Level (Kademe) | III |
| Nominal Current (Akım) | 8,5 A |
| Airflow (Hava Debisi) | 630 m ³ /h |
| Weight (Ağırlık) | 1,245 kg |

| Static Pressure (Sabit Basınç) | Air Flow (Hava Debisi) | Current (Akım) |
|--------------------------------|------------------------|----------------|
| mmH2O | m ³ /h | A |
| 0 | 630 | 8,5 |
| 5 | 575 | 8 |
| 10 | 520 | 7 |
| 15 | 470 | 6,8 |
| 20 | 400 | 6,3 |
| 30 | 140 | 4,7 |
| 35 | 0 | 4 |



Kod - 712 300 04 / 5 701 230 240 003

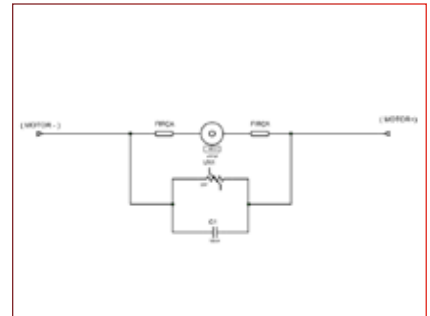
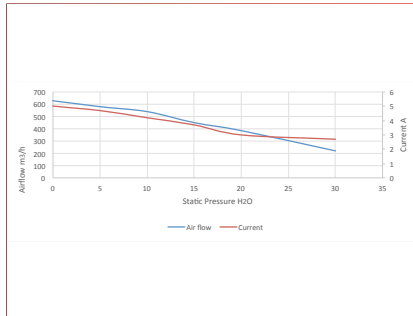
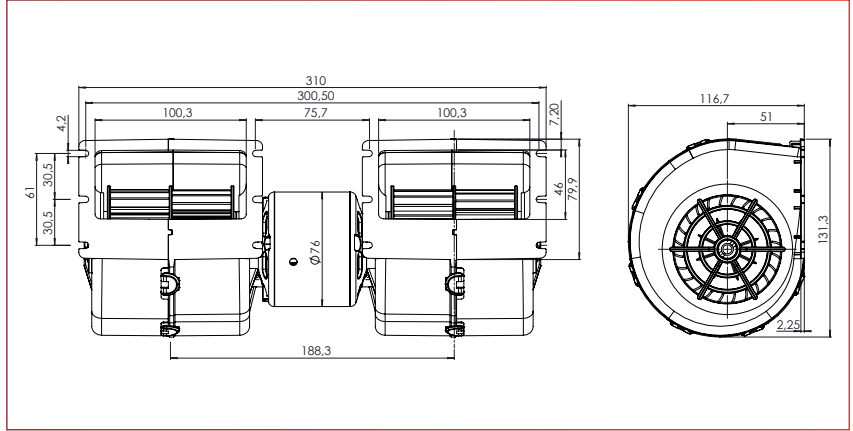
24V, Küçük Çiftli Blower 630 m³/h

24V, Small Size Double Unit Blower 630 m³/h



| | |
|---------------------------|-----------------------|
| Part Number (Parça Kodu) | 5 701 230 240 003 |
| Nominal Voltage (Gerilim) | 26V |
| Speed Level (Kademe) | I |
| Nominal Current (Akım) | 5 A |
| Airflow (Hava Debisi) | 630 m ³ /h |
| Weight (Ağırlık) | 1,245 kg |

| Static Pressure (Sabit Basıncı) | Air Flow (Hava Debisi) | Current (Akım) |
|---------------------------------|------------------------|----------------|
| mmH2O | m ³ /h | A |
| 0 | 630 | 5 |
| 5 | 580 | 4,7 |
| 10 | 540 | 4,2 |
| 15 | 450 | 3,7 |
| 20 | 385 | 3 |
| 30 | 220 | 2,7 |
| 40 | 0 | 2 |



Kod - 712 300 08 / 5 701 230 240 006

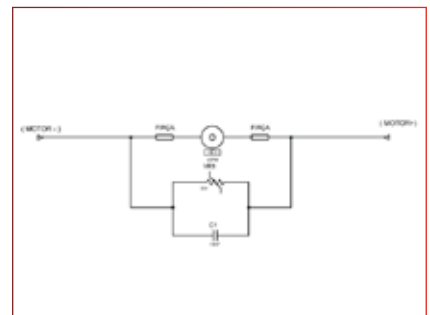
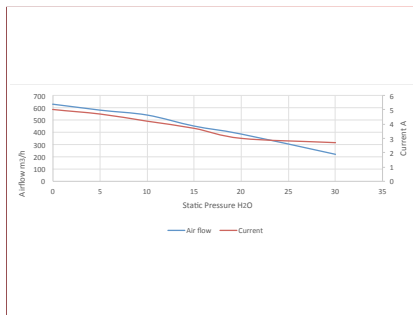
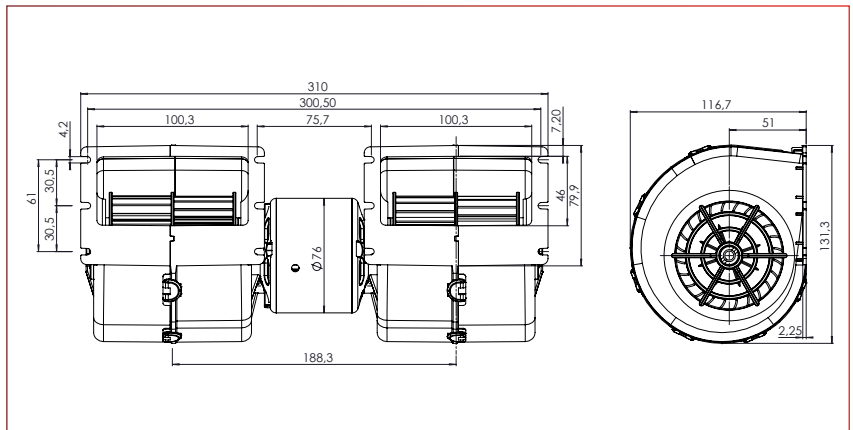
24V, Çiftli Komple 630m³/h, Üç Devir, Dirençli

24V Small Size Double Unit Blower, 630m³/h, III Speed, With Resistance



| | |
|---------------------------|-----------------------|
| Part Number (Parça Kodu) | 5 701 230 240 006 |
| Nominal Voltage (Gerilim) | 26V |
| Speed Level (Kademe) | III |
| Nominal Current (Akım) | 5 A |
| Airflow (Hava Debisi) | 630 m ³ /h |
| Weight (Ağırlık) | 1,245 kg |

| Static Pressure (Sabit Basıncı) | Air Flow (Hava Debisi) | Current (Akım) |
|---------------------------------|------------------------|----------------|
| mmH2O | m ³ /h | A |
| 0 | 630 | 5 |
| 5 | 580 | 4,7 |
| 10 | 540 | 4,2 |
| 15 | 450 | 3,7 |
| 20 | 385 | 3 |
| 30 | 220 | 2,7 |
| 40 | 0 | 2 |



Çift Millî Fanlı Motorları ve Çiftli Blower Üniteler

Fan Motors With Double Shaft and Double Blower Units and Double Blower Units

Kod - 712 300 01 / 5 701 230 120 001

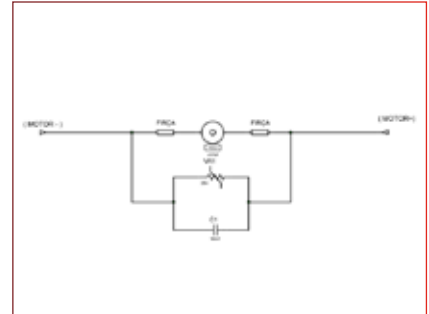
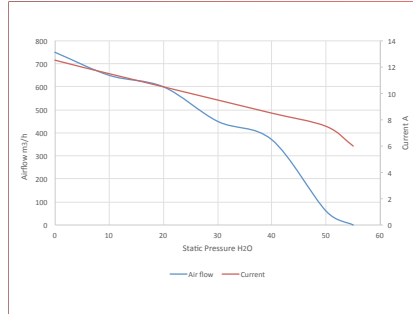
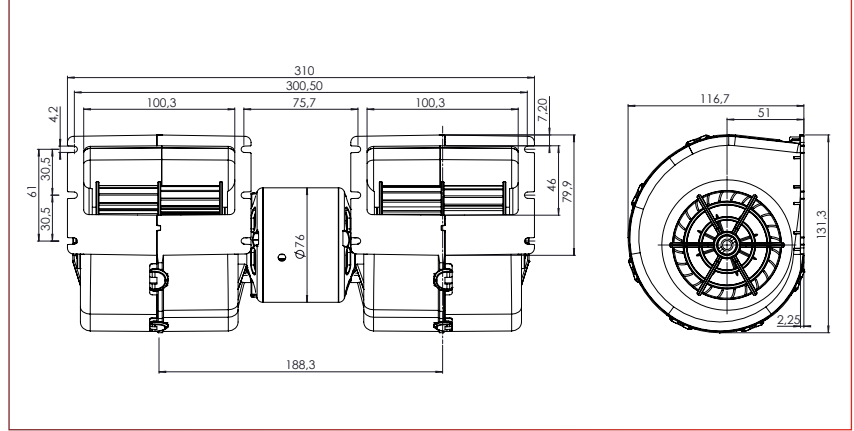
12V, Küçük Çiftli Blower 750m³/h

12V, Small Small Size Double Unit Blower 750 m³/h



| | |
|---------------------------|-----------------------|
| Part Number (Parça Kodu) | 5 701 230 120 001 |
| Nominal Voltage (Gerilim) | 13V |
| Speed Level (Kademe) | I |
| Nominal Current (Akım) | 12,5 A |
| Airflow (Hava Debisi) | 750 m ³ /h |

| Static Pressure (Sabit Basınç) | Air Flow (Hava Debisi) | Current (Akım) |
|--------------------------------|------------------------|----------------|
| mmH2O | m ³ /h | A |
| 0 | 750 | 12,5 |
| 10 | 650 | 11,5 |
| 20 | 600 | 10,5 |
| 30 | 450 | 9,5 |
| 40 | 370 | 8,5 |
| 50 | 60 | 7,5 |
| 55 | 0 | 6 |



Kod - 712 300 06 / 5 701 230 120 003

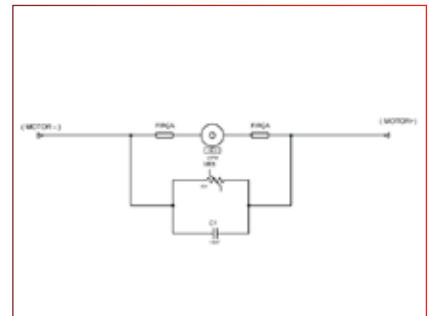
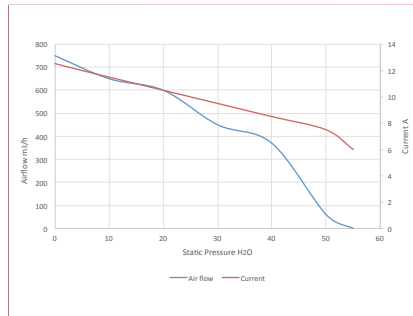
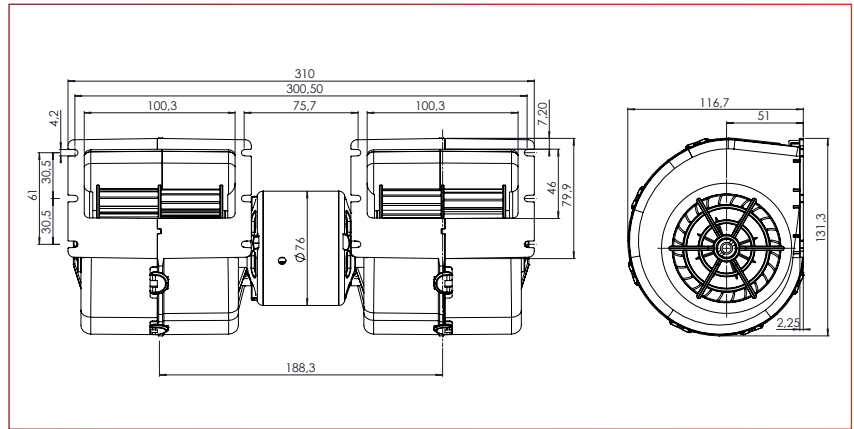
12V, Küçük Çiftli Komple 750 m³/h, Üç Devir, Dirençli

12V, Small Size Double Unit Blower, 750m³/h, Speed With Resistance



| | |
|---------------------------|-----------------------|
| Part Number (Parça Kodu) | 5 701 230 120 003 |
| Nominal Voltage (Gerilim) | 13V |
| Speed Level (Kademe) | III |
| Nominal Current (Akım) | 12,5 A |
| Airflow (Hava Debisi) | 750 m ³ /h |

| Static Pressure (Sabit Basınç) | Air Flow (Hava Debisi) | Current (Akım) |
|--------------------------------|------------------------|----------------|
| mmH2O | m ³ /h | A |
| 0 | 750 | 12,5 |
| 10 | 650 | 11,5 |
| 20 | 600 | 10,5 |
| 30 | 450 | 9,5 |
| 40 | 370 | 8,5 |
| 50 | 60 | 7,5 |
| 55 | 0 | 6 |



Çift Milli Fanlı Motorları ve Çiftli Blower Üniteler

Fan Motors With Double Shaft and Double Blower Units and Double Blower Units

Kod - 712 300 02 / 5 701 230 240 001

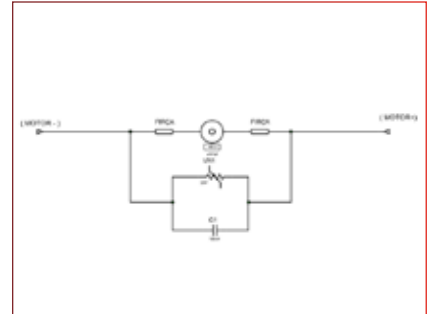
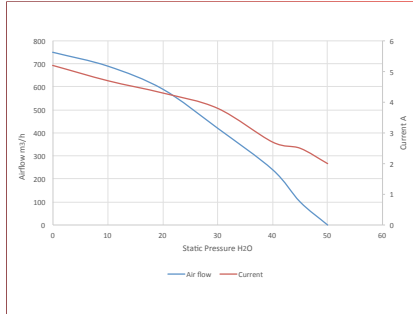
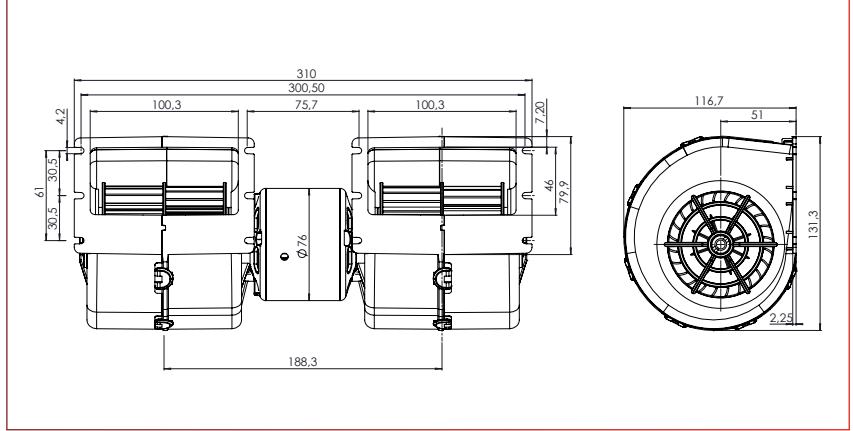
24V, Küçük Çiftli Blower 750 m³/h

24V, Small Size Double Unit Blower 750 m³/h



| | |
|---------------------------|-----------------------|
| Part Number (Parça Kodu) | 5 701 230 240 001 |
| Nominal Voltage (Gerilim) | 26V |
| Speed Level (Kademe) | I |
| Nominal Current (Akım) | 6 A |
| Airflow (Hava debisi) | 750 m ³ /h |

| Static Pressure (Sabit Basıncı) | Air Flow (Hava Debisi) | Current (Akım) |
|---------------------------------|------------------------|----------------|
| mmH2O | m ³ /h | A |
| 0 | 750 | 5,2 |
| 10 | 690 | 4,7 |
| 20 | 590 | 4,3 |
| 30 | 420 | 3,8 |
| 40 | 240 | 2,7 |
| 45 | 100 | 2,5 |
| 50 | 0 | 2 |



Kod - 712 300 05 / 5 701 230 240 004

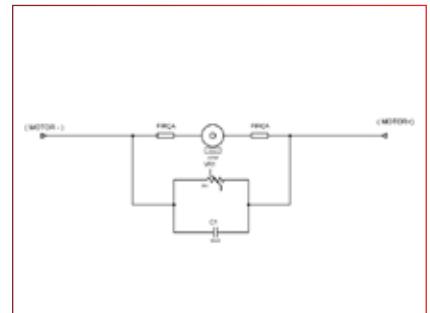
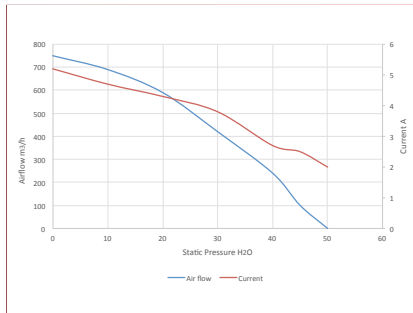
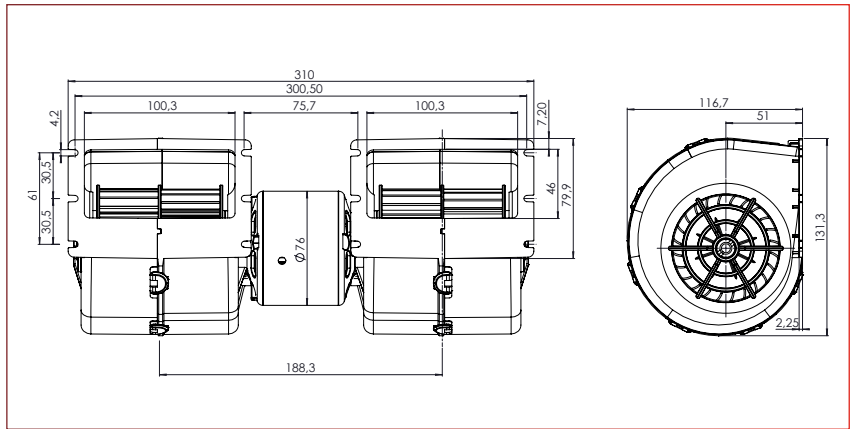
24V, Küçük Çiftli Blower 750 m³/h

24V, Small Size Double Unit Blower 750 m³/h



| | |
|---------------------------|-----------------------|
| Part Number (Parça Kodu) | 5 701 230 240 004 |
| Nominal Voltage (Gerilim) | 26V |
| Speed Level (Kademe) | III |
| Nominal Current (Akım) | 6 A |
| Airflow (Hava Debisi) | 750 m ³ /h |

| Static Pressure (Sabit Basıncı) | Air Flow (Hava Debisi) | Current (Akım) |
|---------------------------------|------------------------|----------------|
| mmH2O | m ³ /h | A |
| 0 | 750 | 5,2 |
| 10 | 690 | 4,7 |
| 20 | 590 | 4,3 |
| 30 | 420 | 3,8 |
| 40 | 240 | 2,7 |
| 45 | 100 | 2,5 |
| 50 | 0 | 2 |



Çift Millî Fanlı Motorları ve Çiftli Blower Üniteler

Fan Motors With Double Shaft and Double Blower Units and Double Blower Units

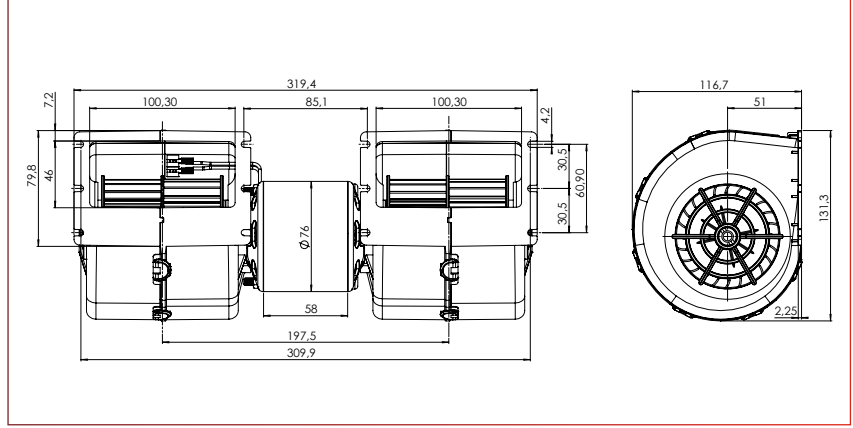
Kod - 712 310 01 / 5 701 230 120 008

12V, Küçük Çiftli Blower 319.4 Tipi, 770 m³/h, Tek Devir

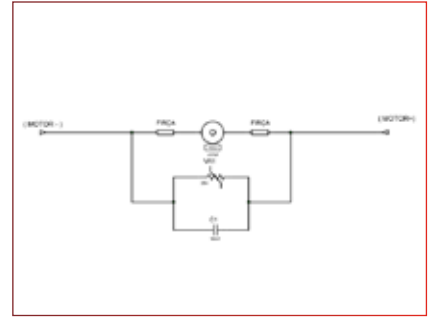
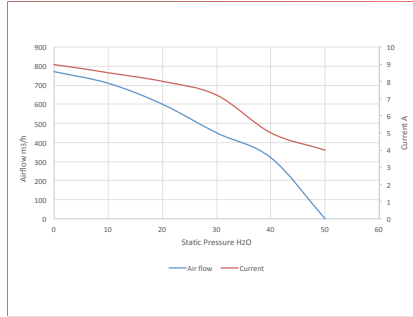
12V, Small Size Double Unit Blower, Single Speed 770 m³/h



| | |
|---------------------------|-----------------------|
| Part Number (Parça Kodu) | 5 701 230 120 008 |
| Nominal Voltage (Gerilim) | 13V |
| Speed Level (Kademe) | I |
| Nominal Current (Akım) | 12,5 A |
| Airflow (Hava Debisi) | 770 m ³ /h |
| Weight (Ağırlık) | 1,245 kg |



| Static Pressure (Sabit Basınç) | Air Flow (Hava Debisi) | Current (Akım) |
|--------------------------------|------------------------|----------------|
| mmH2O | m ³ /h | A |
| 0 | 770 | 9 |
| 10 | 710 | 8,5 |
| 20 | 600 | 8 |
| 30 | 450 | 7,2 |
| 40 | 320 | 5 |
| 50 | 0 | 4 |



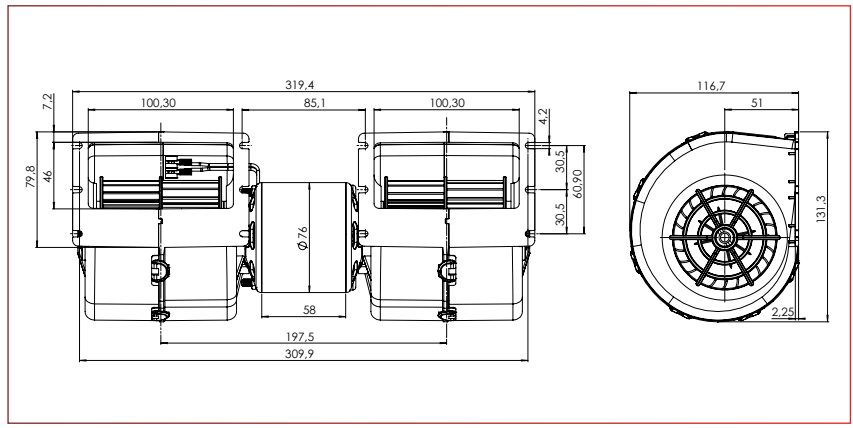
Kod - 712 310 02 / 5 701 230 120 009

12V, Küçük Çiftli Blower 319.4 Tipi, 770 m³/h, Dirençli, Üç Devir

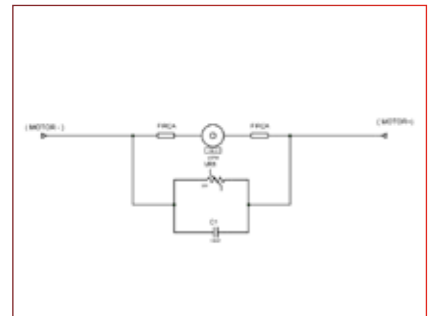
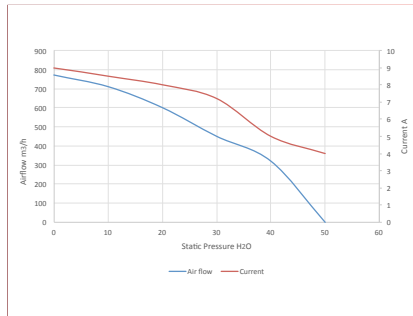
12V, Small Size Double Unit Blower, III Speed, 770 m³/h



| | |
|---------------------------|-----------------------|
| Part Number (Parça Kodu) | 5 701 230 120 009 |
| Nominal Voltage (Gerilim) | 13V |
| Speed Level (Kademe) | III |
| Nominal Current (Akım) | 12,5 A |
| Airflow (Hava Debisi) | 770 m ³ /h |
| Weight (Ağırlık) | 1,245 kg |



| Static Pressure (Sabit Basınç) | Air Flow (Hava Debisi) | Current (Akım) |
|--------------------------------|------------------------|----------------|
| mmH2O | m ³ /h | A |
| 0 | 770 | 9 |
| 10 | 710 | 8,5 |
| 20 | 600 | 8 |
| 30 | 450 | 7,2 |
| 40 | 320 | 5 |
| 50 | 0 | 4 |



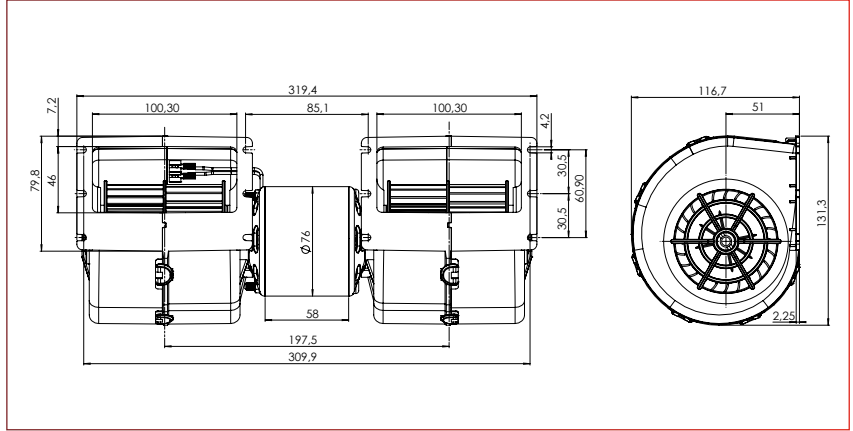
Kod - 712 310 03 / 5 701 230 240 010

24V, Küçük Çiftli Blower 319.4 Tipi, 770 m³/h, Dirençli, Üç Devir

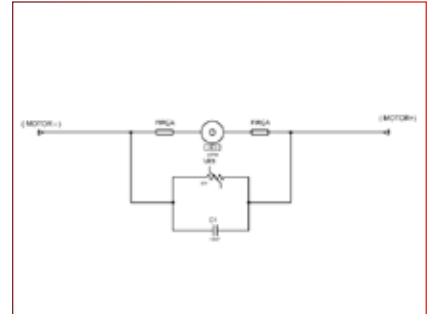
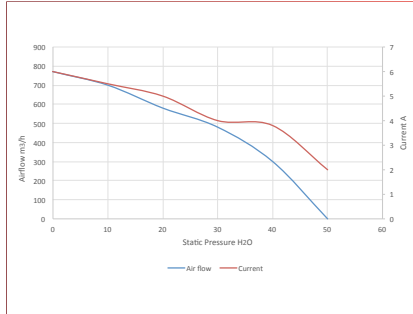
24V Small Size Double Unit Blower, III, 770 m³/h, Speed, With Resistance



| | |
|---------------------------|-----------------------|
| Part Number (Parça Kodu) | 5 701 230 240 010 |
| Nominal Voltage (Gerilim) | 26V |
| Speed Level (Kademe) | I |
| Nominal Current (Akım) | 6 A |
| Airflow (Hava Debisi) | 770 m ³ /h |
| Weight (Ağırlık) | 1,245 kg |



| Static Pressure (Sabit Basınç) | Air Flow (Hava Debisi) | Current (Akım) |
|--------------------------------|------------------------|----------------|
| mmH2O | m ³ /h | A |
| 0 | 770 | 6 |
| 10 | 700 | 5,5 |
| 20 | 580 | 5 |
| 30 | 480 | 4 |
| 40 | 300 | 3,8 |
| 50 | 0 | 2 |



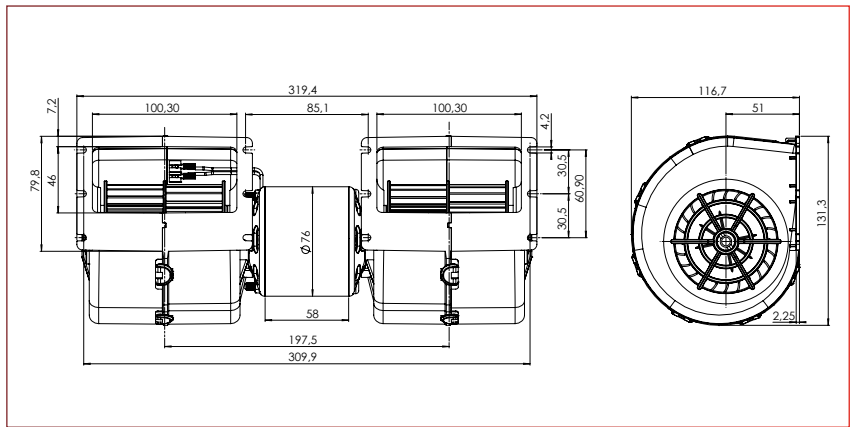
Kod - 712 310 04 / 5 701 230 240 011

24V, Küçük Çiftli Blower 319,4 TİPİ, 770m³/h, Üç Devir, Dirençli

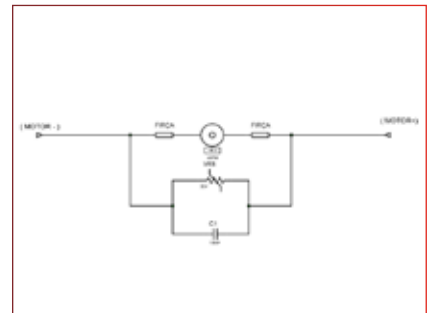
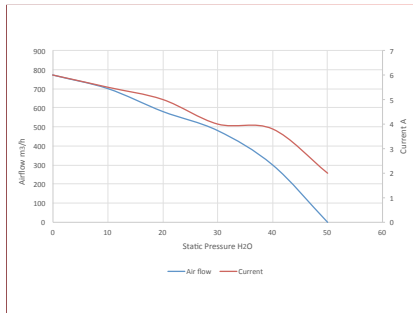
24V, Small Size Double Unit Blower 770m³/h, III Speed, With Resistance



| | |
|---------------------------|-----------------------|
| Part Number (Parça Kodu) | 5 701 230 240 011 |
| Nominal Voltage (Gerilim) | 26V |
| Speed Level (Kademe) | III |
| Nominal Current (Akım) | 6 A |
| Airflow (Hava Debisi) | 770 m ³ /h |
| Weight (Ağırlık) | 1,245 kg |



| Static Pressure (Sabit Basınç) | Air Flow (Hava Debisi) | Current (Akım) |
|--------------------------------|------------------------|----------------|
| mmH2O | m ³ /h | A |
| 0 | 770 | 6 |
| 10 | 700 | 5,5 |
| 20 | 580 | 5 |
| 30 | 480 | 4 |
| 40 | 300 | 3,8 |
| 50 | 0 | 2 |



Çift Milli Fanlı Motorları ve Çiftli Blower Üniteler

Fan Motors With Double Shaft and Double Blower Units and Double Blower Units

Kod - 722 400 13 / 5 701 250 120 007

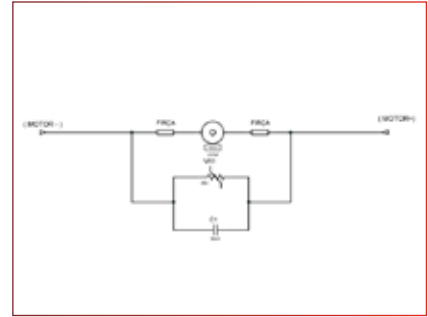
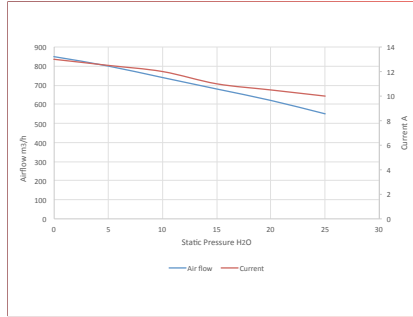
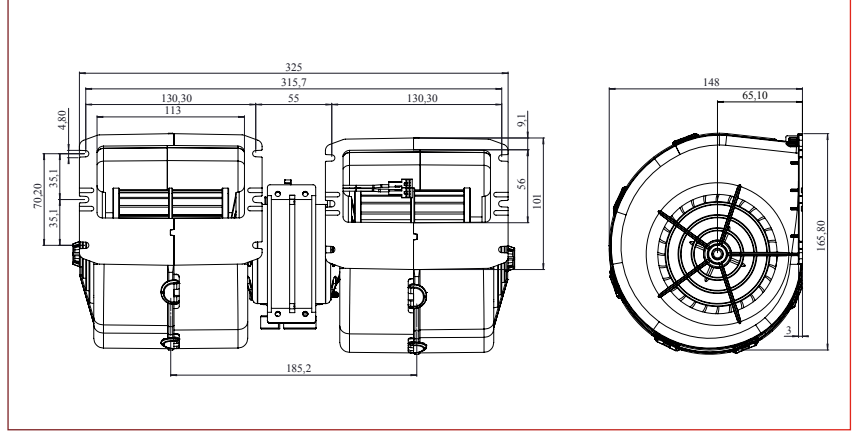
12V, Çiftli Blower 850m³/h, Tek Devir

12V, Double Unit Blower 850m³/h, Single Speed



| | |
|---------------------------|-----------------------|
| Part Number (Parça Kodu) | 5 701 250 120 007 |
| Nominal Voltage (Gerilim) | 13V |
| Speed Level (Kademe) | I |
| Nominal Current (Akım) | 13 A |
| Airflow (Hava Debisi) | 850 m ³ /h |
| Weight (Ağırlık) | 1,579 kg |

| Static Pressure (Sabit Basınç) | Air Flow (Hava Debisi) | Current (Akım) |
|--------------------------------|------------------------|----------------|
| mmH2O | m ³ /h | A |
| 0 | 850 | 13,5 |
| 5 | 800 | 12,5 |
| 10 | 740 | 12 |
| 15 | 680 | 11 |
| 20 | 620 | 10,5 |
| 25 | 550 | 10 |
| 30 | 490 | 8,5 |
| 40 | 185 | 8 |
| 50 | 0 | 7 |



Kod - 722 400 21 / 5 701 250 120 010

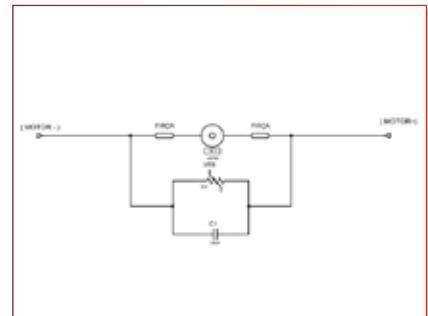
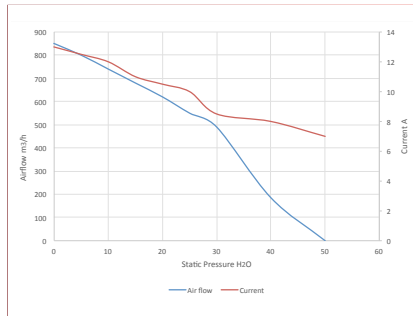
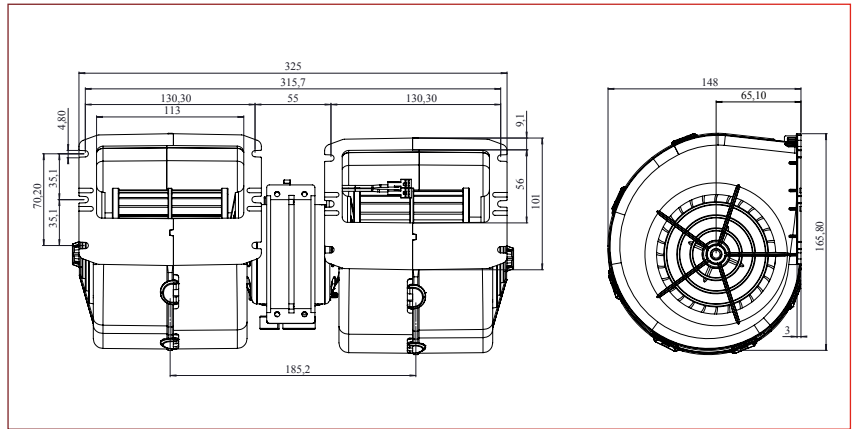
12V, Çiftli Blower 850m³/h, Üç Devir

12V, Double Unit Blower 850m³/h, III Speed



| | |
|---------------------------|-----------------------|
| Part Number (Parça Kodu) | 5 701 250 120 010 |
| Nominal Voltage (Gerilim) | 13V |
| Speed Level (Kademe) | III |
| Nominal Current (Akım) | 13 A |
| Airflow (Hava Debisi) | 850 m ³ /h |
| Weight (Ağırlık) | 1,579 kg |

| Static Pressure (Sabit Basınç) | Air Flow (Hava Debisi) | Current (Akım) |
|--------------------------------|------------------------|----------------|
| mmH2O | m ³ /h | A |
| 0 | 850 | 13 |
| 5 | 800 | 12,5 |
| 10 | 740 | 12 |
| 15 | 680 | 11 |
| 20 | 620 | 10,5 |
| 25 | 550 | 10 |
| 30 | 490 | 8,5 |
| 40 | 185 | 8 |
| 50 | 0 | 7 |



Kod - 722 400 14 / 5 701 240 240 007

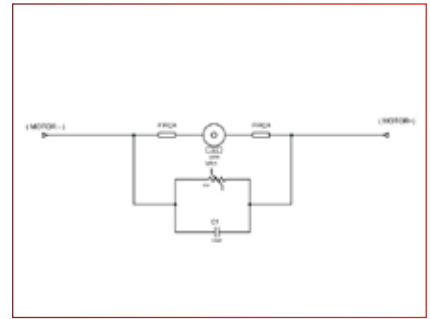
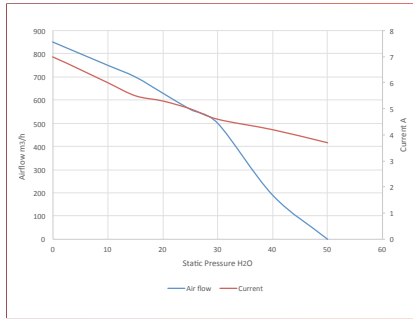
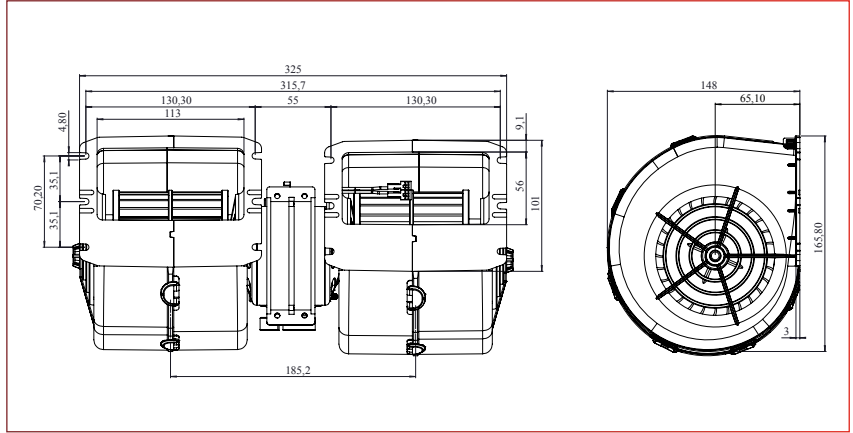
24V, Çiftli Blower 850m³/h Tek Devir

24V, Double Unit Blower 850m³/h, Single Speed



| | |
|---------------------------|-----------------------|
| Part Number (Parça Kodu) | 5 701 240 240 007 |
| Nominal Voltage (Gerilim) | 26V |
| Speed Level (Kademe) | I |
| Nominal Current (Akım) | 7 A |
| Airflow (Hava Debisi) | 850 m ³ /h |
| Weight (Ağırlık) | 1,579 kg |

| Static Pressure (Sabit Basınç) | Air Flow (Hava Debisi) | Current (Akım) |
|--------------------------------|------------------------|----------------|
| mmH2O | m ³ /h | A |
| 0 | 850 | 7 |
| 5 | 800 | 6,5 |
| 10 | 750 | 6 |
| 15 | 700 | 5,5 |
| 20 | 630 | 5,3 |
| 25 | 560 | 5 |
| 30 | 500 | 4,6 |
| 40 | 190 | 4,2 |
| 50 | 0 | 3,7 |



Kod - 722 400 22 / 5 701 250 240 011

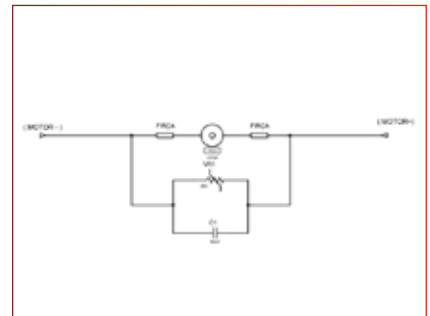
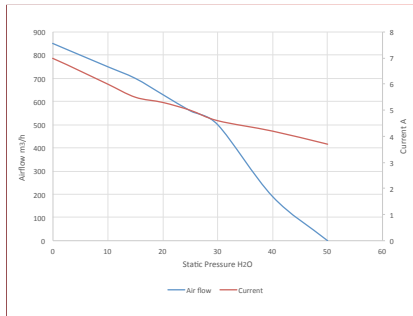
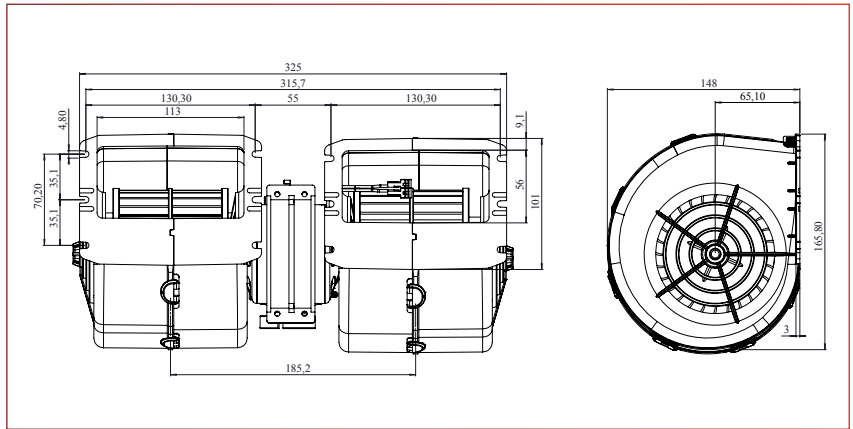
24V, Çiftli Blower 850 m³/h, Üç Devir

24V, Double Unit Blower 850m³/h, III Speed



| | |
|---------------------------|-----------------------|
| Part Number (Parça Kodu) | 5 701 250 240 011 |
| Nominal Voltage (Gerilim) | 26V |
| Speed Level (Kademe) | III |
| Nominal Current (Akım) | 7 A |
| Airflow (Hava Debisi) | 850 m ³ /h |
| Weight (Ağırlık) | 1,579 kg |

| Static Pressure (Sabit Basınç) | Air Flow (Hava Debisi) | Current (Akım) |
|--------------------------------|------------------------|----------------|
| mmH2O | m ³ /h | A |
| 0 | 850 | 7 |
| 5 | 800 | 6,5 |
| 10 | 750 | 6 |
| 15 | 700 | 5,5 |
| 20 | 630 | 5,3 |
| 25 | 560 | 5 |
| 30 | 500 | 4,6 |
| 40 | 190 | 4,2 |
| 50 | 0 | 3,7 |



Çift Milli Fanlı Motorları ve Çiftli Blower Üniteler

Fan Motors With Double Shaft and Double Blower Units and Double Blower Units

Kod - 722 400 11 / 5 701 250 120 006

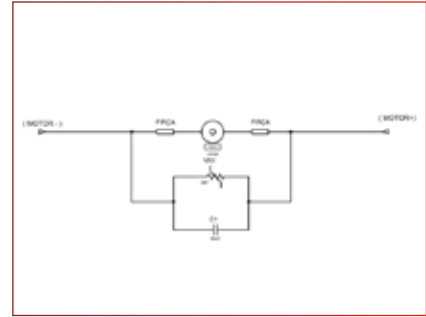
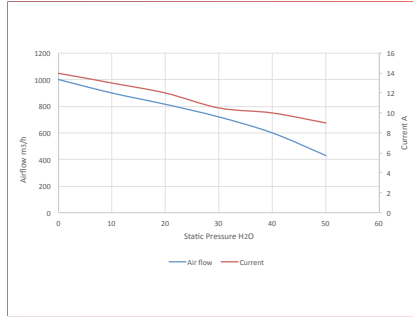
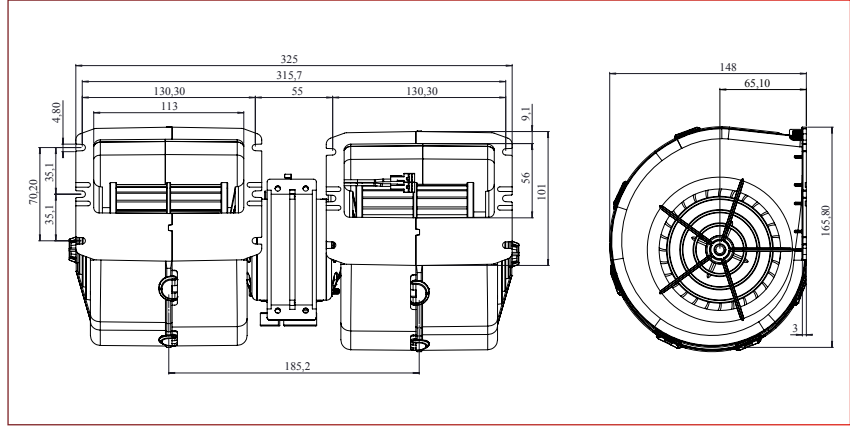
12V, Çiftli Blower 1000m³/h, Tek Devir

12V, Double Unit Blower 1000m³/h, Single Speed



| | |
|---------------------------|------------------------|
| Part Number (Parça Kodu) | 5 701 250 120 006 |
| Nominal Voltage (Gerilim) | 13V |
| Speed Level (Kademe) | I |
| Nominal Current (Akım) | 14 A |
| Airflow (Hava Debisi) | 1000 m ³ /h |
| Weight (Ağırlık) | 1,580 kg |

| Static Pressure (Sabit Basınç) | Air Flow (Hava Debisi) | Current (Akım) |
|--------------------------------|------------------------|----------------|
| mmH2O | m ³ /h | A |
| 0 | 1000 | 14 |
| 10 | 900 | 13 |
| 20 | 815 | 12 |
| 30 | 720 | 10,5 |
| 40 | 600 | 10 |
| 50 | 430 | 9 |
| 60 | 140 | 8,5 |
| 70 | 0 | 8 |



Kod - 722 400 18 / 5 701 250 120 009

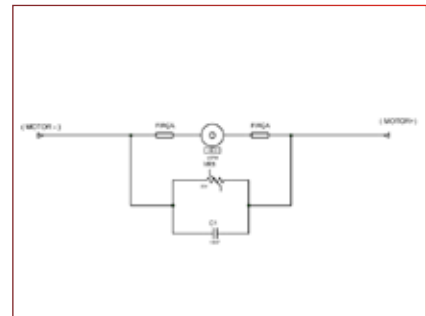
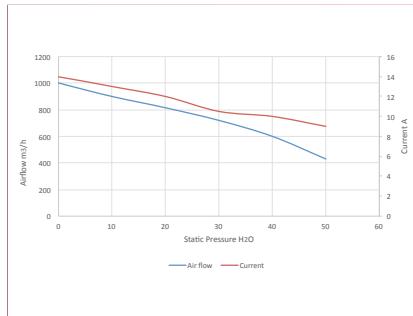
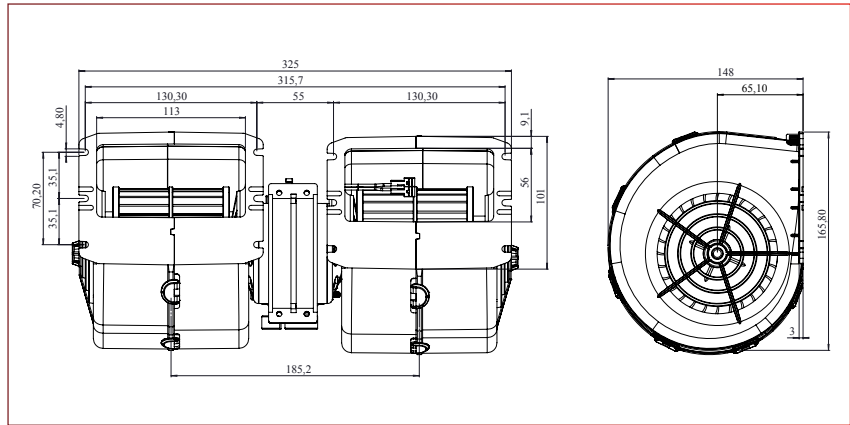
12V, Çiftli Blower 1000m³/h Üç Devir Dirençli

12V, Double Unit Blower 1000m³/h, III Speed, With Resistance



| | |
|---------------------------|------------------------|
| Part Number (Parça Kodu) | 5 701 250 120 009 |
| Nominal Voltage (Gerilim) | 13V |
| Speed Level (Kademe) | III |
| Nominal Current (Akım) | 14 A |
| Airflow (Hava Debisi) | 1000 m ³ /h |
| Weight (Ağırlık) | 3,350 kg |

| Static Pressure (Sabit Basınç) | Air Flow (Hava Debisi) | Current (Akım) |
|--------------------------------|------------------------|----------------|
| mmH2O | m ³ /h | A |
| 0 | 1000 | 14 |
| 10 | 900 | 13 |
| 20 | 815 | 12 |
| 30 | 720 | 10,5 |
| 40 | 600 | 10 |
| 50 | 430 | 9 |
| 60 | 140 | 8,5 |
| 70 | 0 | 8 |



Kod - 722 400 12 / 5 701 250 240 006

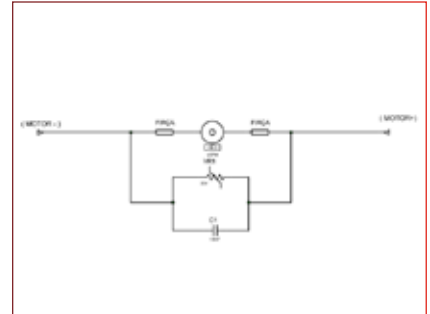
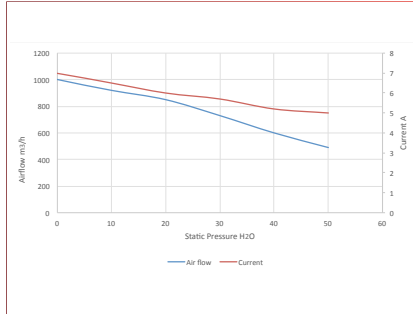
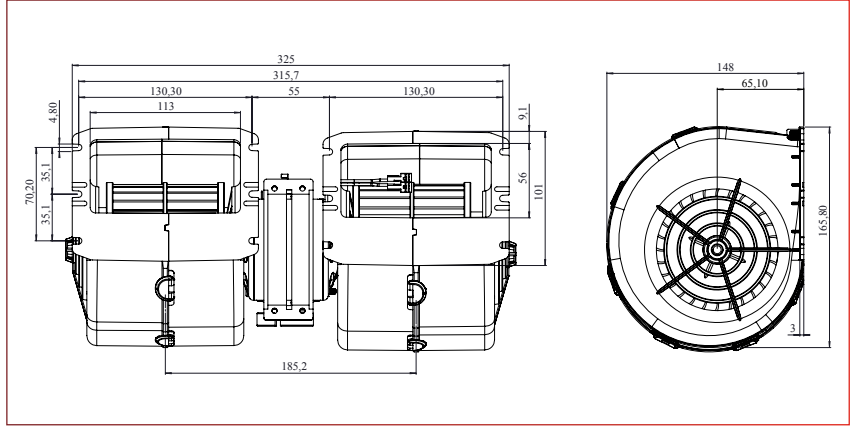
24V, Çiftli Blower 1000m³/h, Tek Devir

24V, Double Unit Blower 1000m³/h, Single Speed



| | |
|---------------------------|------------------------|
| Part Number (Parça Kodu) | 5 701 250 240 006 |
| Nominal Voltage (Gerilim) | 26V |
| Speed Level (Kademe) | I |
| Nominal Current (Akım) | 7 A |
| Airflow (Hava Debisi) | 1000 m ³ /h |
| Weight (Ağırlık) | 1,580 kg |

| Static Pressure (Sabit Basınç) | Air Flow (Hava Debisi) | Current (Akım) |
|--------------------------------|------------------------|----------------|
| mmH2O | m ³ /h | A |
| 0 | 1000 | 7 |
| 10 | 920 | 6,5 |
| 20 | 850 | 6 |
| 30 | 730 | 5,7 |
| 40 | 600 | 5,2 |
| 50 | 490 | 5 |
| 60 | 210 | 4,3 |
| 70 | 0 | 4 |



Kod - 722 400 20 / 5 701 250 240 010

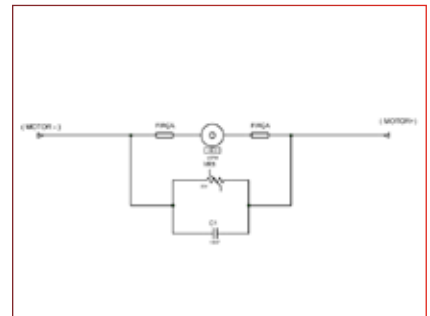
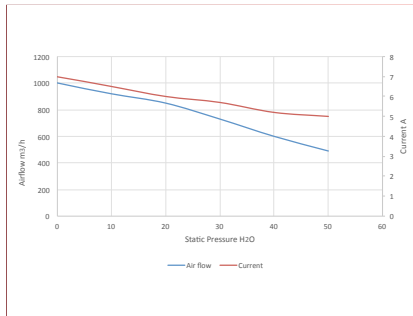
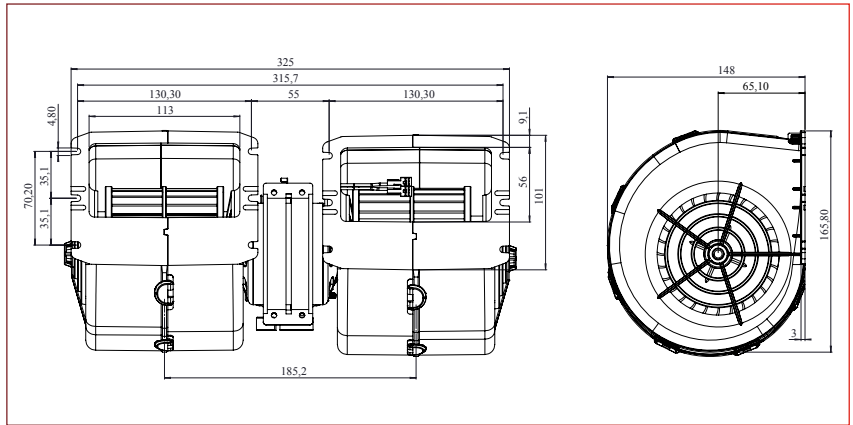
24V, Çiftli Blower 1000m³/h Üç Devir Direnç

24V, Double Unit Blower 1000m³/h, III Speed, With Resistance



| | |
|---------------------------|------------------------|
| Part Number (Parça Kodu) | 5 701 250 240 010 |
| Nominal Voltage (Gerilim) | 26V |
| Speed Level (Kademe) | III |
| Nominal Current (Akım) | 7 A |
| Airflow (Hava Debisi) | 1000 m ³ /h |
| Weight (Ağırlık) | 1,580 kg |

| Static Pressure (Sabit Basınç) | Air Flow (Hava Debisi) | Current (Akım) |
|--------------------------------|------------------------|----------------|
| mmH2O | m ³ /h | A |
| 0 | 1000 | 7 |
| 10 | 920 | 6,5 |
| 20 | 850 | 6 |
| 30 | 730 | 5,7 |
| 40 | 600 | 5,2 |
| 50 | 490 | 5 |
| 60 | 210 | 4,3 |
| 70 | 0 | 4 |



Çift Milli Fanlı Motorları ve Çiftli Blower Üniteler

Fan Motors With Double Shaft and Double Blower Units and Double Blower Units

Kod - 712 333 03 / 5 701 220 120 004

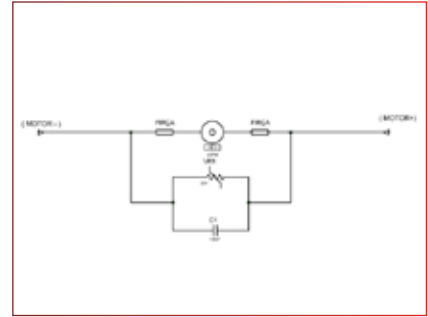
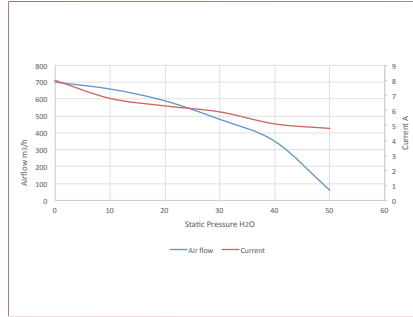
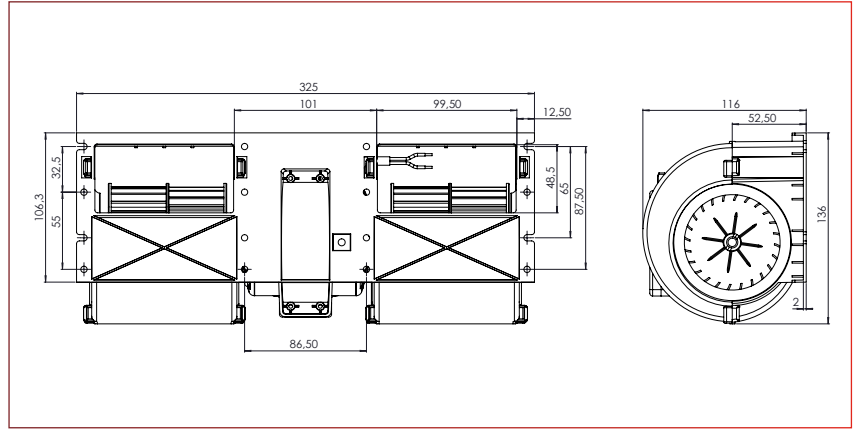
12V, Çiftli Blower 700m³/h, Tek Devir

12V, Double Unit Blower 700m³/h, Single Speed



| | |
|---------------------------|-----------------------|
| Part Number (Parça Kodu) | 5 701 220 120 004 |
| Nominal Voltage (Gerilim) | 13V |
| Speed Level (Kademe) | I |
| Nominal Current (Akım) | 8 A |
| Airflow (Hava Debisi) | 700 m ³ /h |
| Weight (Ağırlık) | 1,810 kg |

| Static Pressure (Sabit Basınç) | Air Flow (Hava Debisi) | Current (Akım) |
|--------------------------------|------------------------|----------------|
| mmH2O | m ³ /h | A |
| 0 | 700 | 8 |
| 10 | 660 | 6,8 |
| 20 | 590 | 6,3 |
| 30 | 480 | 5,9 |
| 40 | 350 | 5,1 |
| 50 | 60 | 4,8 |
| 55 | 0 | 4,5 |



Kod - 712 333 01 / 5 701 220 120 001

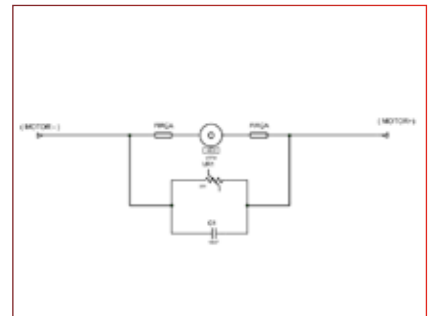
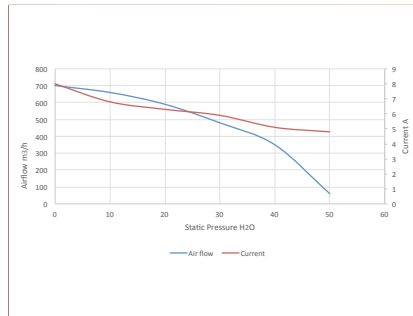
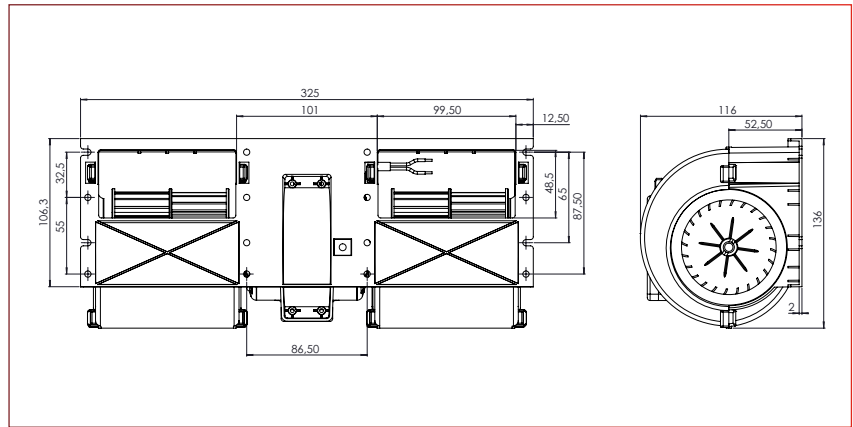
12V, Küçük Blower Yeni Model, Dirençli, 700m³/h, Üç Devir

12V, Small Size Blower, New Model 700m³/h, III Speed With Resistance



| | |
|---------------------------|-----------------------|
| Part Number (Parça Kodu) | 5 701 220 120 001 |
| Nominal Voltage (Gerilim) | 13V |
| Speed Level (Kademe) | III |
| Nominal Current (Akım) | 8 A |
| Airflow (Hava Debisi) | 700 m ³ /h |
| Weight (Ağırlık) | 1,810 kg |

| Static Pressure (Sabit Basınç) | Air Flow (Hava Debisi) | Current (Akım) |
|--------------------------------|------------------------|----------------|
| mmH2O | m ³ /h | A |
| 0 | 700 | 8 |
| 10 | 660 | 6,8 |
| 20 | 590 | 6,3 |
| 30 | 480 | 5,9 |
| 40 | 350 | 5,1 |
| 50 | 60 | 4,8 |
| 55 | 0 | 4,5 |



Kod - 712 333 04 / 5 701 220 240 003

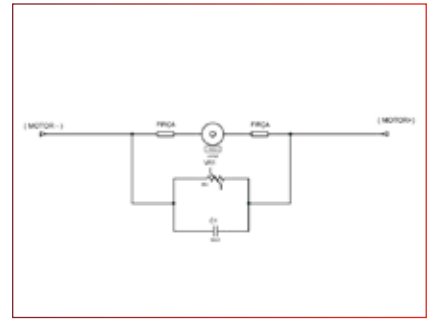
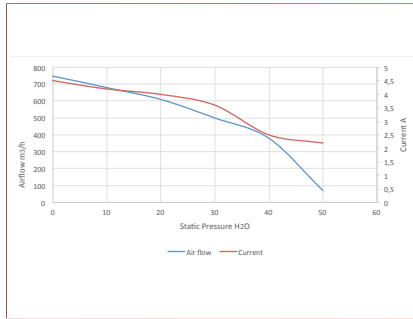
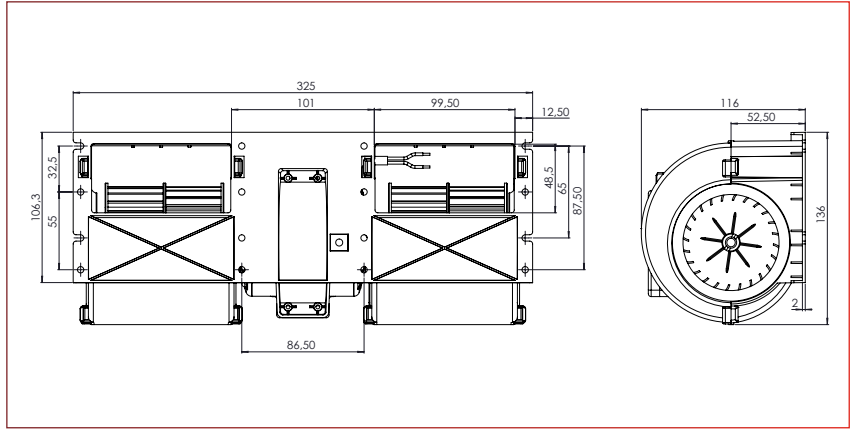
24V, Küçük Blower, 750m³/h, Tek Devir

24V, Small Size Blower, 750m³/h, Single Speed



| | |
|---------------------------|-----------------------|
| Part Number (Parça Kodu) | 5 701 220 240 003 |
| Nominal Voltage (Gerilim) | 26V |
| Speed Level (Kademe) | I |
| Nominal Current (Akım) | 4,5 A |
| Airflow (Hava Debisi) | 750 m ³ /h |
| Weight (Ağırlık) | 1,810 kg |

| Static Pressure (Sabit Basıncı) | Air Flow (Hava Debisi) | Current (Akım) |
|---------------------------------|------------------------|----------------|
| mmH2O | m ³ /h | A |
| 0 | 750 | 4,5 |
| 10 | 680 | 4,2 |
| 20 | 610 | 4 |
| 30 | 500 | 3,6 |
| 40 | 380 | 2,5 |
| 50 | 70 | 2,2 |
| 55 | 0 | 2 |



Kod - 712 333 02 / 5 701 220 240 001

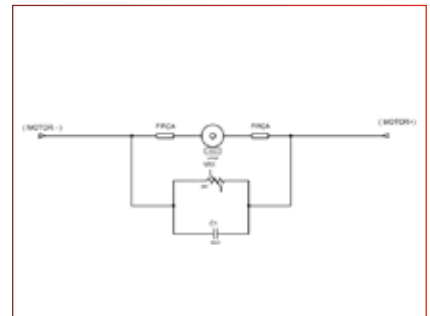
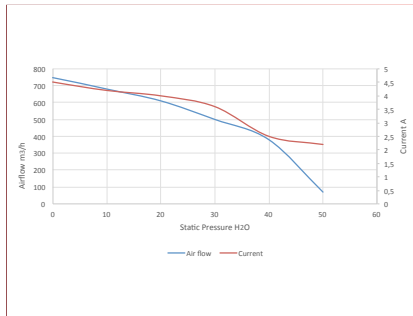
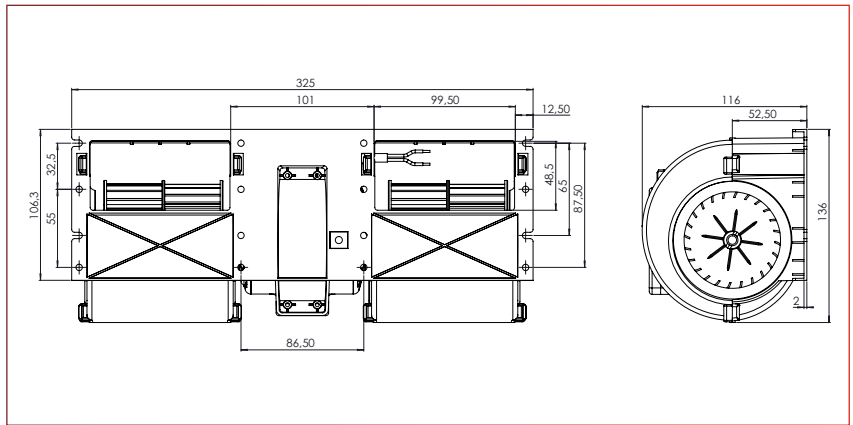
24V, Küçük Blower Yeni Model, 750m³/h, Dirençli, Üç Devir

24V, Small Size Blower, New Model, 750m³/h, III Speed With Resistance



| | |
|---------------------------|-----------------------|
| Part Number (Parça Kodu) | 5 701 220 240 001 |
| Nominal Voltage (Gerilim) | 26V |
| Speed Level (Kademe) | III |
| Nominal Current (Akım) | 4,5 A |
| Airflow (Hava Debisi) | 750 m ³ /h |
| Weight (Ağırlık) | 1,850 kg |

| Static Pressure (Sabit Basıncı) | Air Flow (Hava Debisi) | Current (Akım) |
|---------------------------------|------------------------|----------------|
| mmH2O | m ³ /h | A |
| 0 | 750 | 4,5 |
| 10 | 680 | 4,2 |
| 20 | 610 | 4 |
| 30 | 500 | 3,6 |
| 40 | 380 | 2,5 |
| 50 | 70 | 2,2 |
| 55 | 0 | 2 |



Çift Milli Fanlı Motorları ve Çiftli Blower Üniteler

Fan Motors With Double Shaft and Double Blower Units and Double Blower Units

Kod - 722 400 07 / 5 701 250 120 004

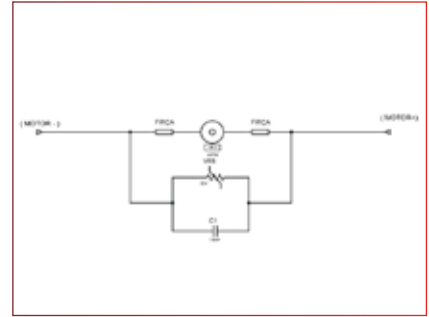
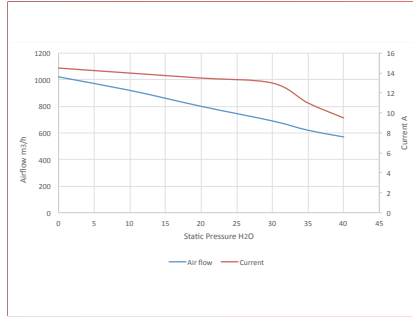
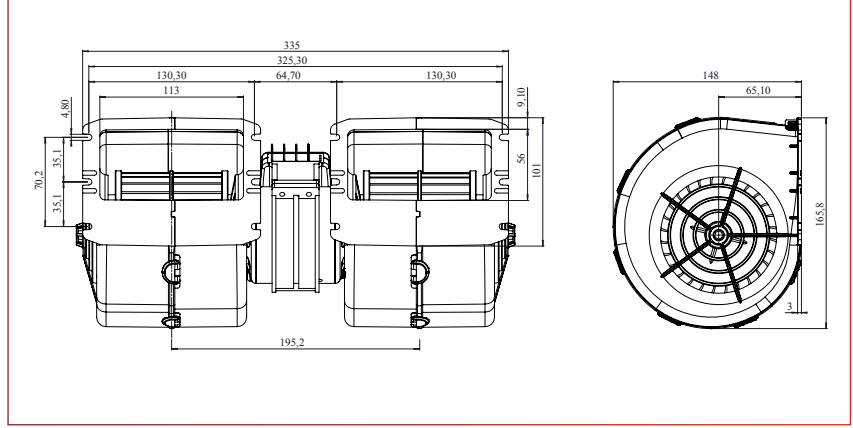
12V, Çiftli Blower 1020 m³/h

12V Double Unit Blower 1020 m³/h



| | |
|---------------------------|------------------------|
| Part Number (Parça Kodu) | 5 701 250 120 004 |
| Nominal Voltage (Gerilim) | 13V |
| Speed Level (Kademe) | I |
| Nominal Current (Akım) | 14,5 A |
| Airflow (Hava Debisi) | 1020 m ³ /h |
| Weight (Ağırlık) | 1,721 kg |

| Static Pressure (Sabit Basınç) | Air Flow (Hava Debisi) | Current (Akım) |
|--------------------------------|------------------------|----------------|
| mmH2O | m ³ /h | A |
| 0 | 1020 | 14,5 |
| 10 | 920 | 14 |
| 20 | 800 | 13,5 |
| 30 | 690 | 13 |
| 35 | 620 | 11 |
| 40 | 570 | 9,5 |
| 50 | 290 | 8 |
| 60 | 0 | 6 |



Kod - 722 400 09 / 5 701 250 120 005

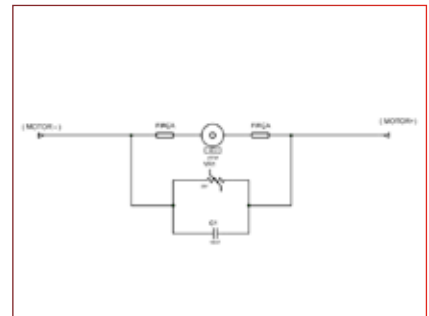
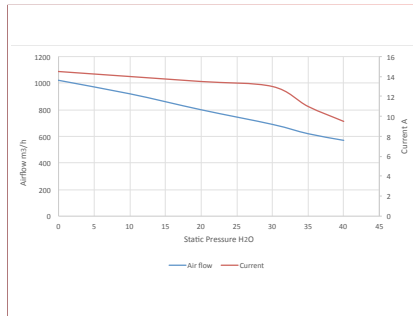
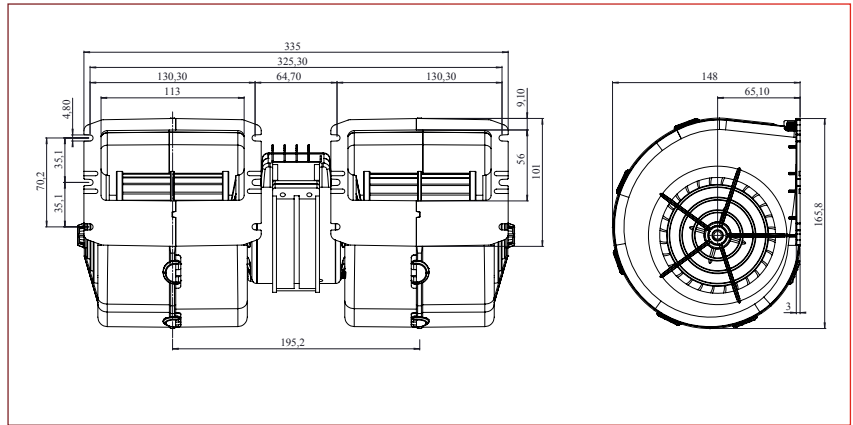
12V, Çiftli Blower 1020m³/h, Üç Devir, Dirençli

12V, Double Unit Blower 1020m³/h, III Speed, With Resistance



| | |
|---------------------------|------------------------|
| Part Number (Parça Kodu) | 5 701 250 120 005 |
| Nominal Voltage (Gerilim) | 13V |
| Speed Level (Kademe) | III |
| Nominal Current (Akım) | 14,5 A |
| Airflow (Hava Debisi) | 1020 m ³ /h |
| Weight (Ağırlık) | 1,721 kg |

| Static Pressure (Sabit Basınç) | Air Flow (Hava Debisi) | Current (Akım) |
|--------------------------------|------------------------|----------------|
| mmH2O | m ³ /h | A |
| 0 | 1020 | 14,5 |
| 10 | 920 | 14 |
| 20 | 800 | 13,5 |
| 30 | 690 | 13 |
| 35 | 620 | 11 |
| 40 | 570 | 9,5 |
| 50 | 290 | 8 |
| 60 | 0 | 6 |



Kod - 722 400 08 / 5 701 250 240 004

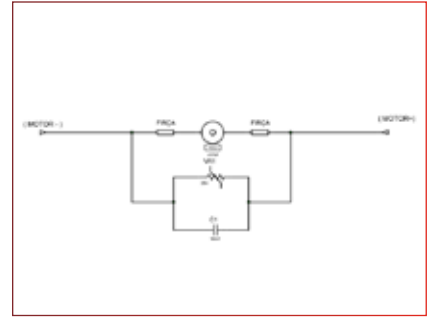
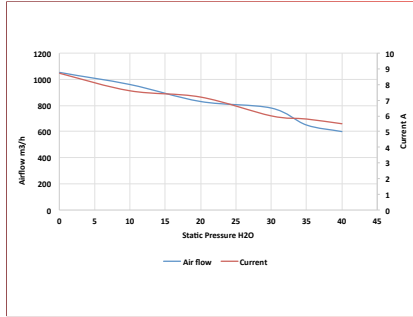
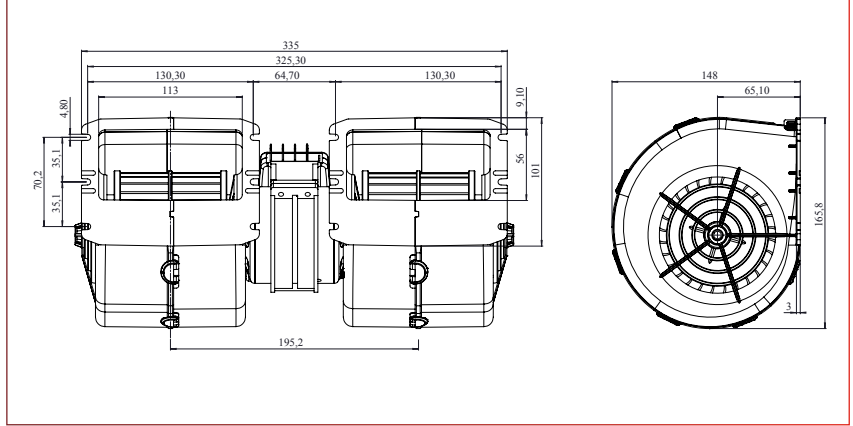
24V, Çiftli Blower 1050 m³/h, Tek Devir

24V, Double Unit Blower 1050 m³/h, Single Speed



| | |
|---------------------------|------------------------|
| Part Number (Parça Kodu) | 5 701 250 240 004 |
| Nominal Voltage (Gerilim) | 26V |
| Speed Level (Kademe) | I |
| Nominal Current (Akım) | 8,7 A |
| Airflow (Hava Debisi) | 1050 m ³ /h |
| Weight (Ağırlık) | 1,721 kg |

| Static Pressure (Sabit Basınç) | Air Flow (Hava Debisi) | Current (Akım) |
|--------------------------------|------------------------|----------------|
| mmH2O | m ³ /h | A |
| 0 | 1050 | 8,7 |
| 10 | 960 | 7,6 |
| 20 | 830 | 7,2 |
| 30 | 780 | 6 |
| 35 | 650 | 5,8 |
| 40 | 600 | 5,5 |
| 50 | 320 | 5 |
| 60 | 0 | 4,5 |



Kod - 722 400 10 / 5 701 250 240 005

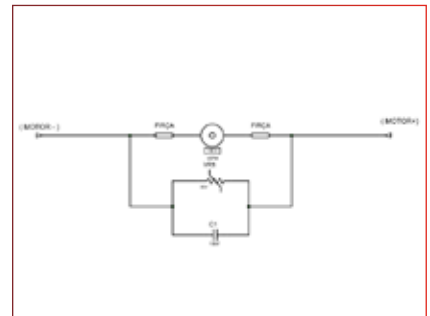
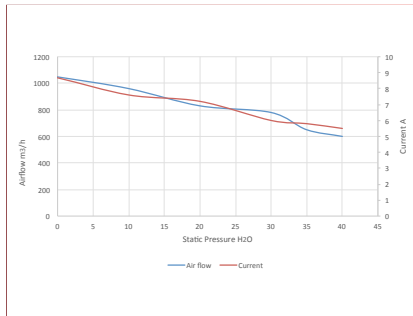
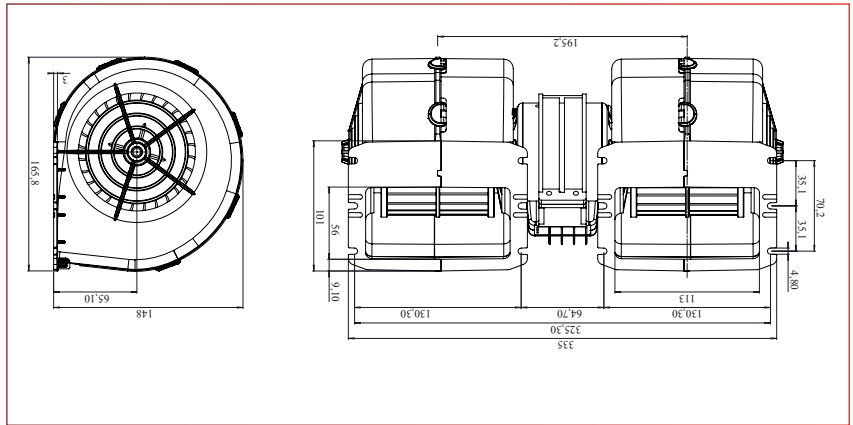
24V, Çiftli Blower 1050m³/h, Üç Devir, Direnç

24V, Double Unit Blower 1050m³/h, III Speed, With Resistance



| | |
|---------------------------|------------------------|
| Part Number (Parça Kodu) | 5 701 250 240 005 |
| Nominal Voltage (Gerilim) | 26V |
| Speed Level (Kademe) | III |
| Nominal Current (Akım) | 8,7 A |
| Airflow (Hava Debisi) | 1050 m ³ /h |
| Weight (Ağırlık) | 1,721 kg |

| Static Pressure (Sabit Basınç) | Air Flow (Hava Debisi) | Current (Akım) |
|--------------------------------|------------------------|----------------|
| mmH2O | m ³ /h | A |
| 0 | 1050 | 8,7 |
| 10 | 960 | 7,6 |
| 20 | 830 | 7,2 |
| 30 | 780 | 6 |
| 35 | 650 | 5,8 |
| 40 | 600 | 5,5 |
| 50 | 320 | 5 |
| 60 | 0 | 4,5 |



Çift Milli Fanlı Motorları ve Çiftli Blower Üniteler

Fan Motors With Double Shaft and Double Blower Units and Double Blower Units

Kod - 722 400 03 / 5 701 250 120 002

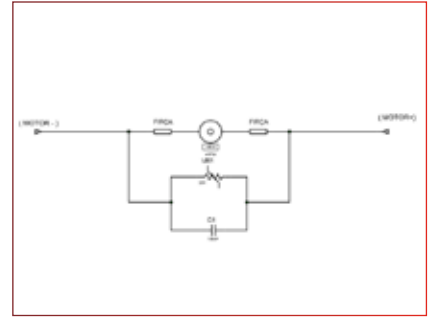
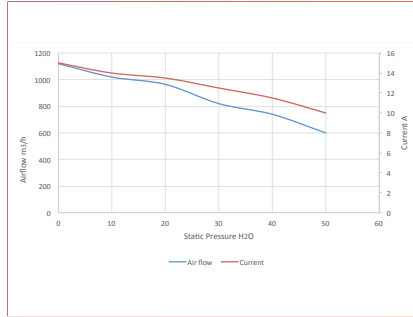
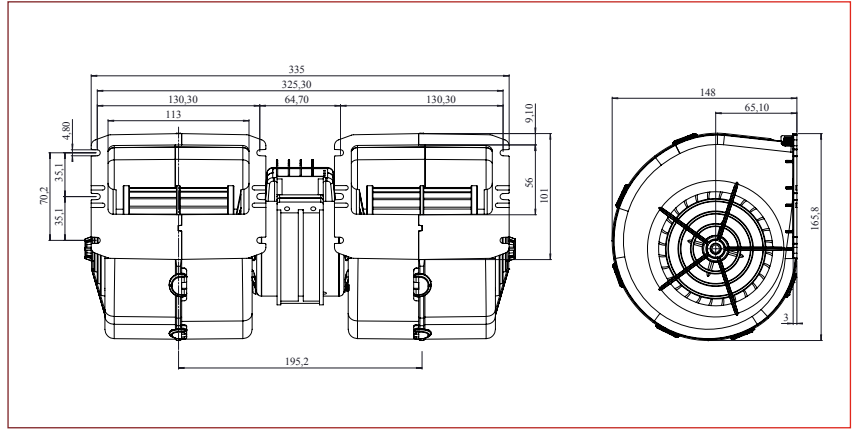
12V, Çiftli Blower 1120 m³/h

12V, Double Unit Blower 1120 m³/h



| | |
|---------------------------|------------------------|
| Part Number (Parça Kodu) | 5 701 250 120 002 |
| Nominal Voltage (Gerilim) | 13V |
| Speed Level (Kademe) | I |
| Nominal Current (Akım) | 13 A |
| Airflow (Hava Debisi) | 1120 m ³ /h |
| Weight (Ağırlık) | 1,722 kg |

| Static Pressure (Sabit Basınç) | Air Flow (Hava Debisi) | Current (Akım) |
|--------------------------------|------------------------|----------------|
| mmH2O | m ³ /h | A |
| 0 | 1120 | 15 |
| 10 | 1020 | 14 |
| 20 | 965 | 13,5 |
| 30 | 820 | 12,5 |
| 40 | 740 | 11,5 |
| 50 | 600 | 10 |
| 60 | 420 | 9,5 |
| 70 | 120 | 7 |
| 80 | 0 | 6 |



Kod - 722 400 05 / 5 701 250 120 003

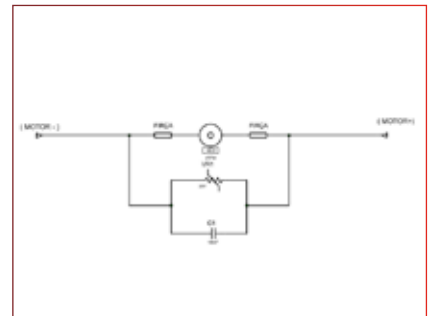
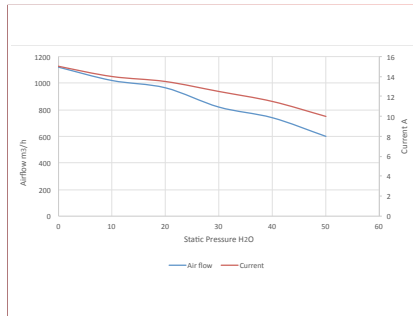
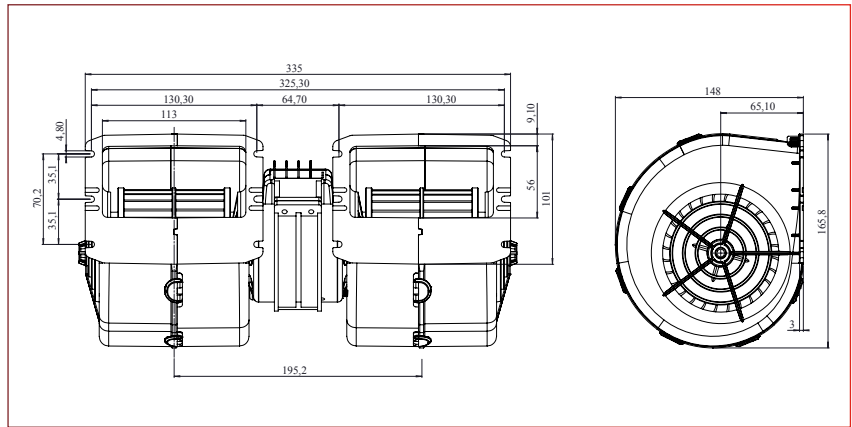
12V, Çiftli Blower 1120m³/h, Üç Devir, Dirençli

12V, Double Unit Blower 1120m³/h, III Speed, With Resistance



| | |
|---------------------------|------------------------|
| Part Number (Parça Kodu) | 5 701 250 120 003 |
| Nominal Voltage (Gerilim) | 13V |
| Speed Level (Kademe) | III |
| Nominal Current (Akım) | 15 A |
| Airflow (Hava Debisi) | 1120 m ³ /h |
| Weight (Ağırlık) | 1,722 kg |

| Static Pressure (Sabit Basınç) | Air Flow (Hava Debisi) | Current (Akım) |
|--------------------------------|------------------------|----------------|
| mmH2O | m ³ /h | A |
| 0 | 1120 | 15 |
| 10 | 1020 | 14 |
| 20 | 965 | 13,5 |
| 30 | 820 | 12,5 |
| 40 | 740 | 11,5 |
| 50 | 600 | 10 |
| 60 | 420 | 9,5 |
| 70 | 120 | 7 |
| 80 | 0 | 6 |



Kod - 722 400 04 / 5 701 250 240 002

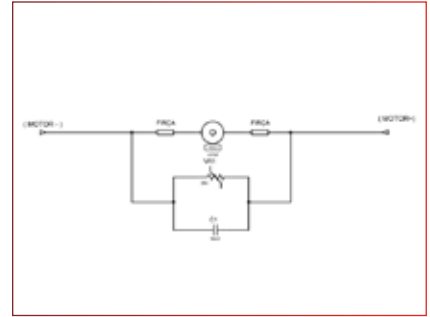
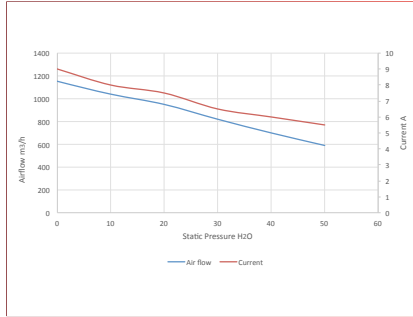
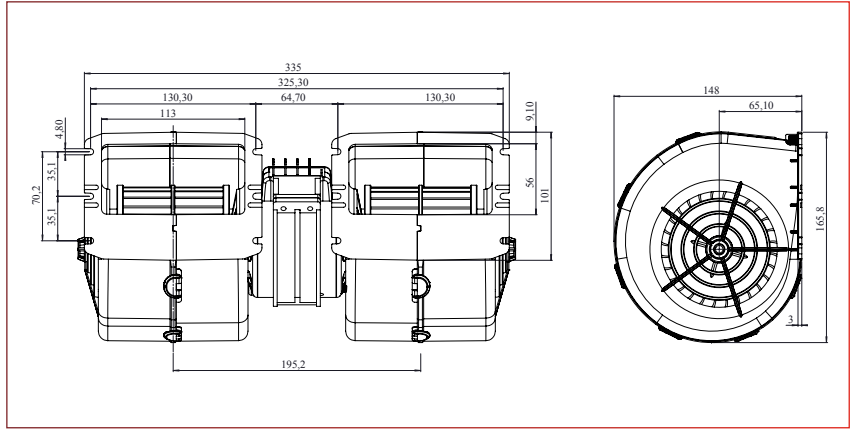
24V, Çiftli Blower 1150m³/h, Tek Devir

24V, Double Unit Blower 1150 m³/h, Single Speed



| | |
|---------------------------|------------------------|
| Part Number (Parça Kodu) | 5 701 250 240 002 |
| Nominal Voltage (Gerilim) | 26V |
| Speed Level (Kademe) | I |
| Nominal Current (Akım) | 9 A |
| Airflow (Hava Debisi) | 1150 m ³ /h |
| Weight (Ağırlık) | 1,722 kg |

| Static Pressure (Sabit Basınç) | Air Flow (Hava Debisi) | Current (Akım) |
|--------------------------------|------------------------|----------------|
| mmH2O | m ³ /h | A |
| 0 | 1150 | 9 |
| 10 | 1040 | 8 |
| 20 | 950 | 7,5 |
| 30 | 820 | 6,5 |
| 40 | 700 | 6 |
| 50 | 590 | 5,5 |
| 60 | 420 | 5 |
| 70 | 125 | 4,8 |
| 80 | 0 | 4,5 |



Kod - 722 400 06 / 5 701 250 240 003

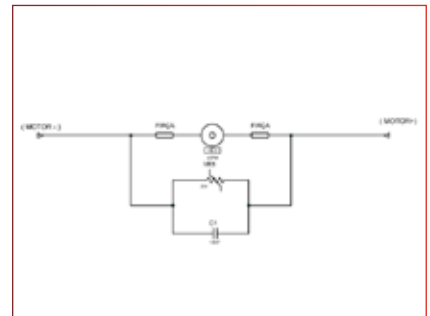
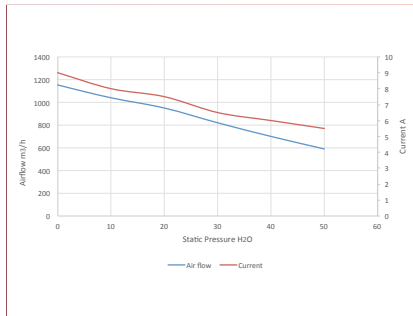
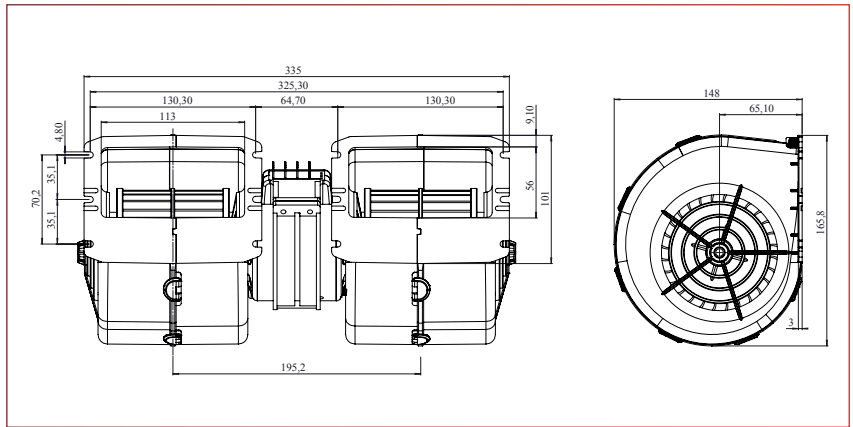
24V, Çiftli Blower 1150m³/h, Üç Devir, Dirençli

24V Double Unit Blower 1150 m³/h, III Speed, With Resistance



| | |
|---------------------------|------------------------|
| Part Number (Parça Kodu) | 5 701 250 240 003 |
| Nominal Voltage (Gerilim) | 26V |
| Speed Level (Kademe) | III |
| Nominal Current (Akım) | 9 A |
| Airflow (Hava Debisi) | 1150 m ³ /h |
| Weight (Ağırlık) | 1,722 kg |

| Static Pressure (Sabit Basınç) | Air Flow (Hava Debisi) | Current (Akım) |
|--------------------------------|------------------------|----------------|
| mmH2O | m ³ /h | A |
| 0 | 1150 | 9 |
| 10 | 1040 | 8 |
| 20 | 950 | 7,5 |
| 30 | 820 | 6,5 |
| 40 | 700 | 6 |
| 50 | 590 | 5,5 |
| 60 | 420 | 5 |
| 70 | 125 | 4,8 |
| 80 | 0 | 4,5 |



Çift Milli Fanlı Motorları ve Çiftli Blower Üniteler

Fan Motors With Double Shaft and Double Blower Units and Double Blower Units

Kod - 722 400 01 / 5 701 250 120 001

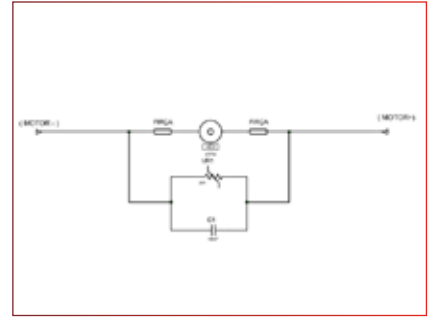
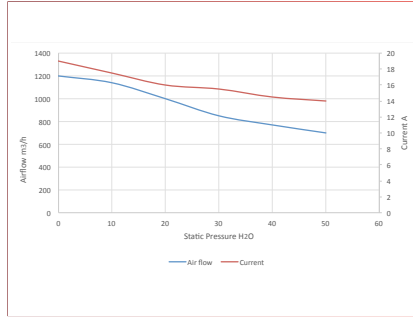
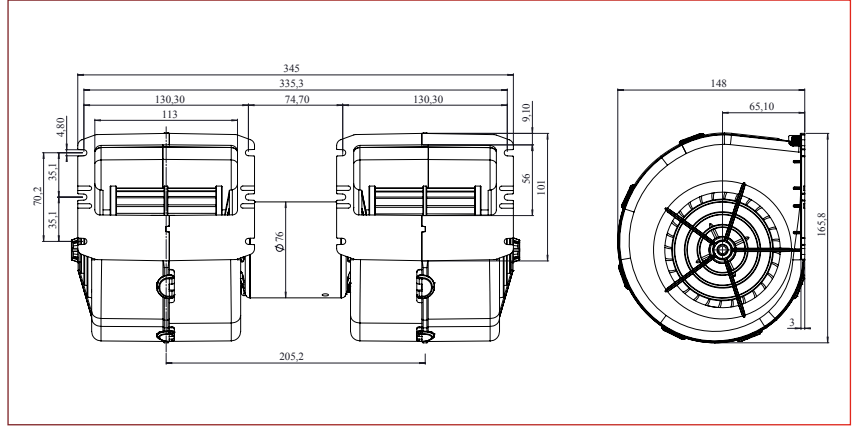
12V, Çiftli Blower 1200m³/h, Tek Devir

12V, Double Unit Blower 1200 m³/h, Single Speed



| | |
|---------------------------|------------------------|
| Part Number (Parça Kodu) | 5 701 250 120 001 |
| Nominal Voltage (Gerilim) | 13V |
| Speed Level (Kademe) | I |
| Nominal Current (Akım) | 19 A |
| Airflow (Hava Debisi) | 1200 m ³ /h |
| Weight (Ağırlık) | 1,874 kg |

| Static Pressure (Sabit Basınç) | Air Flow (Hava Debisi) | Current (Akım) |
|--------------------------------|------------------------|----------------|
| mmH2O | m ³ /h | A |
| 0 | 1200 | 19 |
| 10 | 1140 | 17,5 |
| 20 | 1000 | 16 |
| 30 | 850 | 15,5 |
| 40 | 770 | 14,5 |
| 50 | 700 | 14 |
| 60 | 450 | 13,5 |
| 70 | 140 | 13 |
| 80 | 0 | 14 |



Kod - 722 400 17 / 5 701 250 120 008

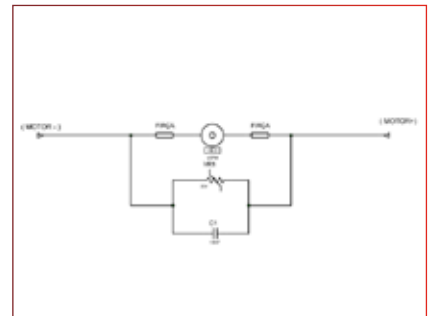
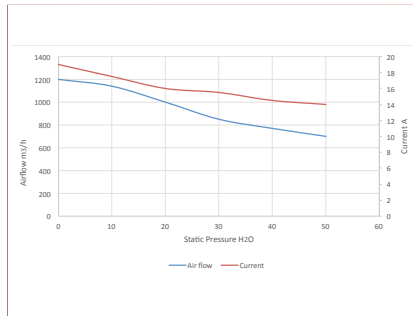
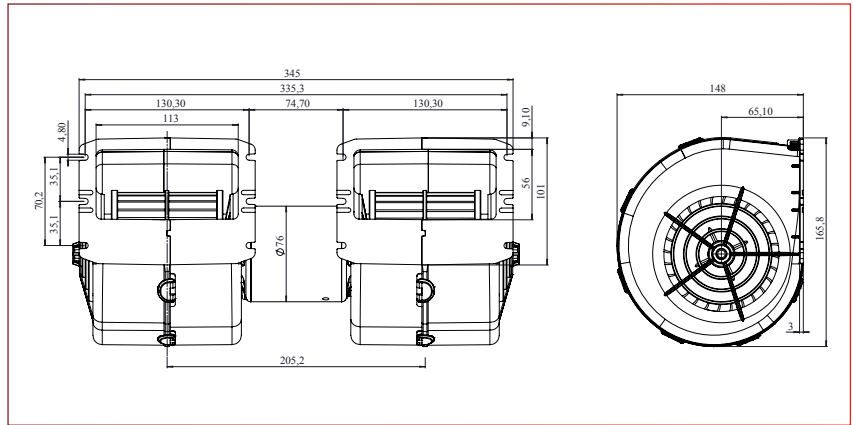
12V, Çiftli Blower 1200m³/h, Üç Devir, Dirençli

12V, Double Unit Blower 1200 m³/h, III Speed, With Resistance



| | |
|---------------------------|------------------------|
| Part Number (Parça Kodu) | 5 701 250 120 008 |
| Nominal Voltage (Gerilim) | 13V |
| Speed Level (Kademe) | III |
| Nominal Current (Akım) | 19 A |
| Airflow (Hava Debisi) | 1200 m ³ /h |
| Weight (Ağırlık) | 1,874 kg |

| Static Pressure (Sabit Basınç) | Air Flow (Hava Debisi) | Current (Akım) |
|--------------------------------|------------------------|----------------|
| mmH2O | m ³ /h | A |
| 0 | 1200 | 19 |
| 10 | 1140 | 17,5 |
| 20 | 1000 | 16 |
| 30 | 850 | 15,5 |
| 40 | 770 | 14,5 |
| 50 | 700 | 14 |
| 60 | 450 | 13,5 |
| 70 | 140 | 13 |
| 80 | 0 | 14 |



Kod - 722 400 02 / 5 701 250 240 001

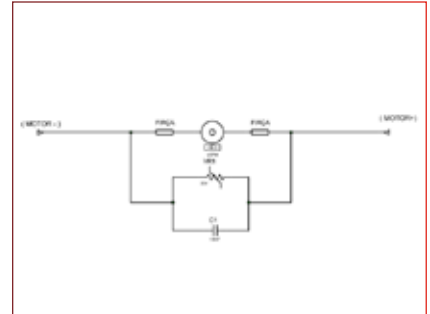
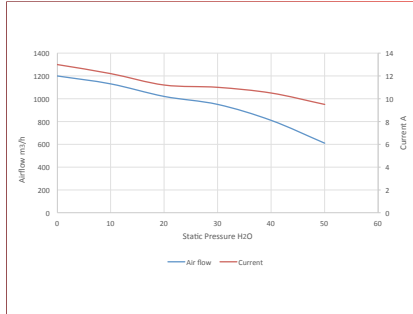
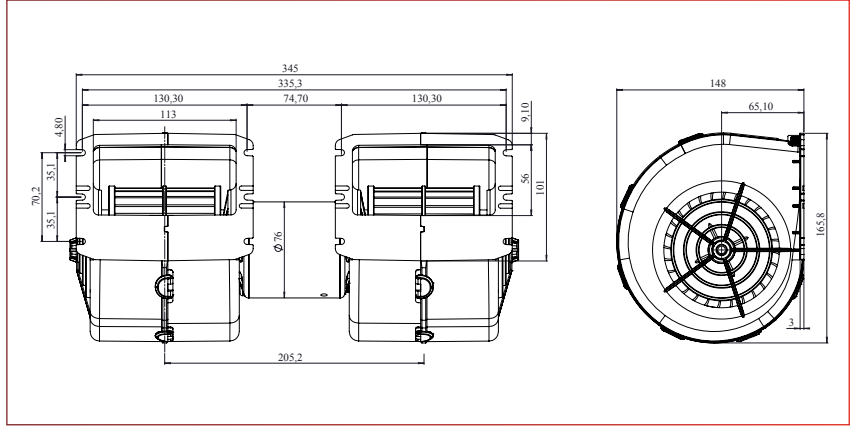
24V, Çiftli Blower 1200m³/h, Tek Devir

24V, Double Unit Blower 1200 m³/h, Single Speed



| | |
|---------------------------|------------------------|
| Part Number (Parça Kodu) | 5 701 250 240 001 |
| Nominal Voltage (Gerilim) | 26V |
| Speed Level (Kademe) | I |
| Nominal Current (Akım) | 13 A |
| Airflow (Hava Debisi) | 1200 m ³ /h |
| Weight (Ağırlık) | 1,874 kg |

| Static Pressure (Sabit Basınç) | Air Flow (Hava Debisi) | Current (Akım) |
|--------------------------------|------------------------|----------------|
| mmH2O | m ³ /h | A |
| 0 | 1200 | 13 |
| 10 | 1130 | 12,5 |
| 20 | 1020 | 11,5 |
| 30 | 950 | 11 |
| 40 | 810 | 10,5 |
| 50 | 610 | 9,5 |
| 60 | 490 | 7,6 |
| 70 | 140 | 6,6 |
| 80 | 0 | 6 |



Kod - 722 400 16 / 5 701 250 240 009

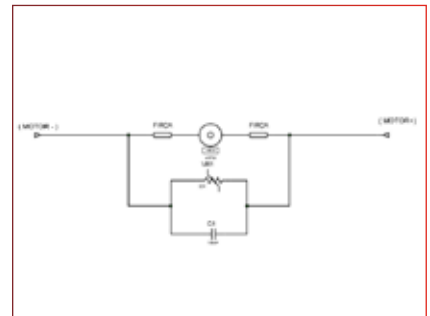
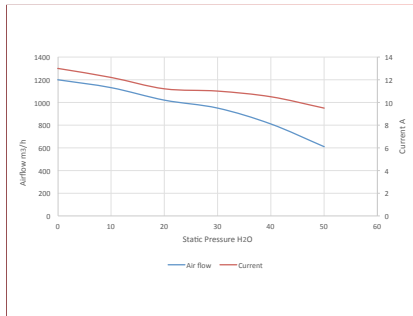
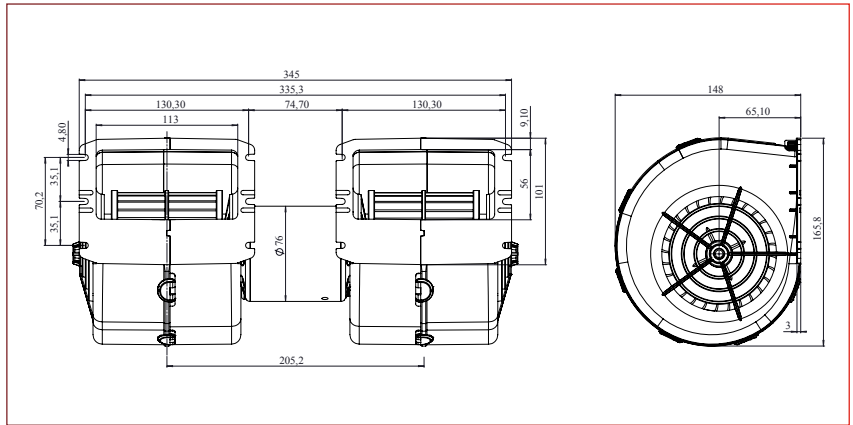
24V, Çiftli Blower 1200m³/h, Üç Devir, Dirençli

24V, Double Unit Blower 1200 m³/h, III Speed, With Resistance



| | |
|---------------------------|------------------------|
| Part Number (Parça Kodu) | 5 701 250 240 009 |
| Nominal Voltage (Gerilim) | 26V |
| Speed Level (Kademe) | III |
| Nominal Current (Akım) | 13 A |
| Airflow (Hava Debisi) | 1200 m ³ /h |
| Weight (Ağırlık) | 1,579 kg |

| Static Pressure (Sabit Basınç) | Air Flow (Hava Debisi) | Current (Akım) |
|--------------------------------|------------------------|----------------|
| mmH2O | m ³ /h | A |
| 0 | 1200 | 13 |
| 10 | 1130 | 12,5 |
| 20 | 1020 | 11,5 |
| 30 | 950 | 11 |
| 40 | 810 | 10,5 |
| 50 | 610 | 9,5 |
| 60 | 490 | 7,6 |
| 70 | 140 | 6,6 |
| 80 | 0 | 6 |



Çift Milli Fanlı Motorları ve Çiftli Blower Üniteler

Fan Motors With Double Shaft and Double Blower Units and Double Blower Units

Kod - 712 340 02 / 5 701 240 120 001

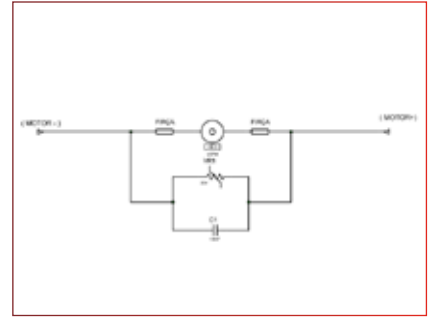
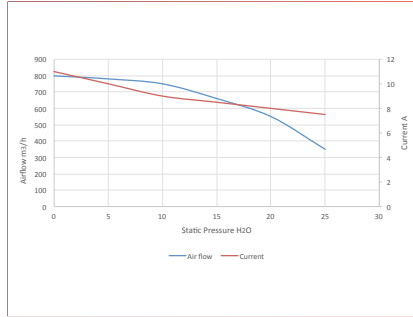
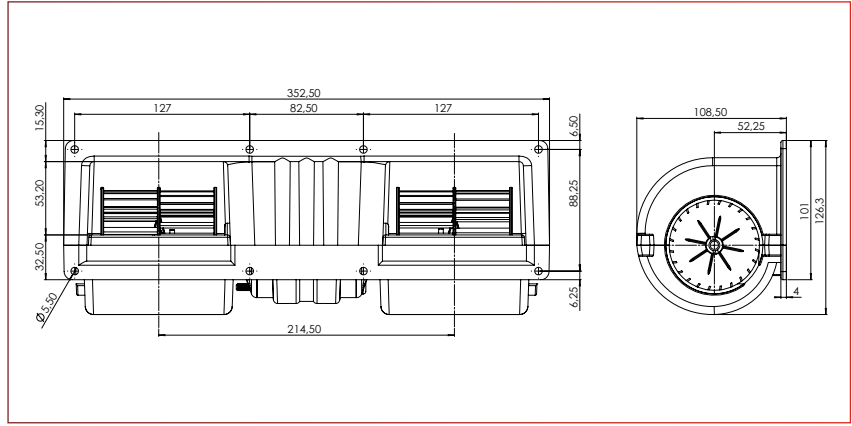
12V, Blower, 800m³/h, Tek Devir

12V, Blower, Single Speed, 800m³/h



| | |
|---------------------------|-----------------------|
| Part Number (Parça Kodu) | 5 701 240 120 001 |
| Nominal Voltage (Gerilim) | 13V |
| Speed Level (Kademe) | I |
| Nominal Current (Akım) | 11 A |
| Airflow (Hava Debisi) | 800 m ³ /h |
| Weight (Ağırlık) | 1,520 kg |

| Static Pressure (Sabit Basınç) | Air Flow (Hava Debisi) | Current (Akım) |
|--------------------------------|------------------------|----------------|
| mmH2O | m ³ /h | A |
| 0 | 800 | 11 |
| 5 | 780 | 10 |
| 10 | 750 | 9 |
| 15 | 660 | 8,5 |
| 20 | 550 | 8 |
| 25 | 350 | 7,5 |
| 30 | 170 | 7 |
| 40 | 0 | 5 |



Kod - 712 340 04 / 5 701 240 120 002

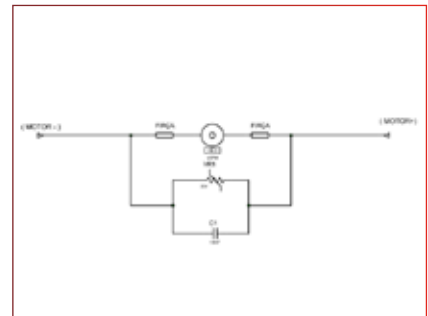
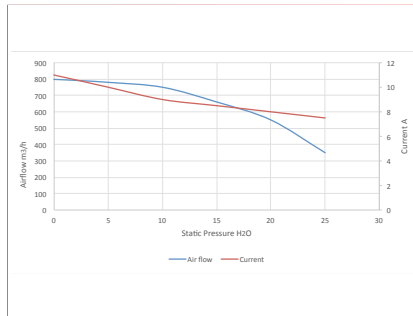
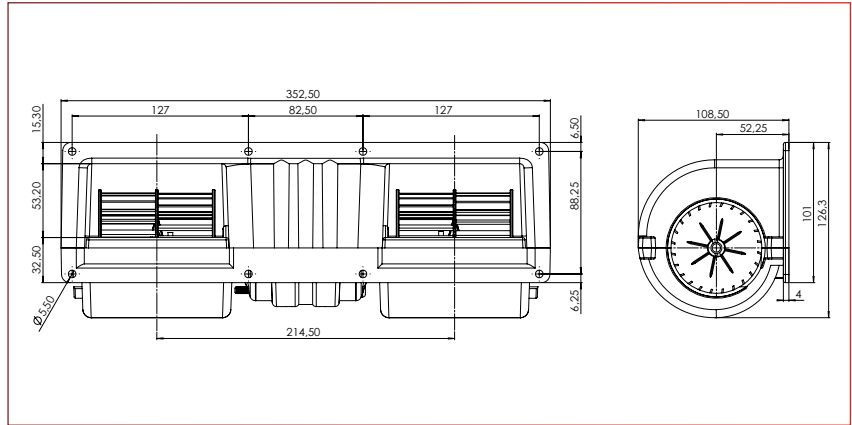
12V, Blower, 800m³/h, Üç Devir, Dirençli

12V, Blower, 800m³/h, III Speed, With Resistance



| | |
|---------------------------|-----------------------|
| Part Number (Parça Kodu) | 5 701 240 120 002 |
| Nominal Voltage (Gerilim) | 13V |
| Speed Level (Kademe) | III |
| Nominal Current (Akım) | 11 A |
| Airflow (Hava Debisi) | 800 m ³ /h |
| Weight (Ağırlık) | 1,520 kg |

| Static Pressure (Sabit Basınç) | Air Flow (Hava Debisi) | Current (Akım) |
|--------------------------------|------------------------|----------------|
| mmH2O | m ³ /h | A |
| 0 | 800 | 11 |
| 5 | 780 | 10 |
| 10 | 750 | 9 |
| 15 | 660 | 8,5 |
| 20 | 550 | 8 |
| 25 | 350 | 7,5 |
| 30 | 170 | 7 |
| 40 | 0 | 5 |



Kod - 712 340 01 / 5 701 240 240 001

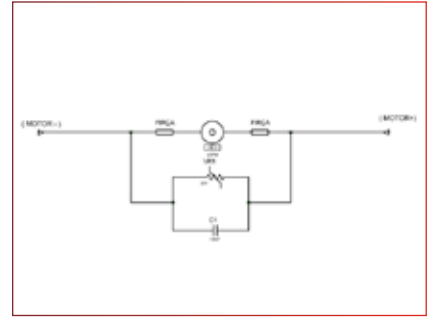
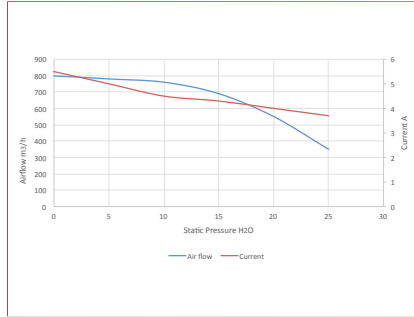
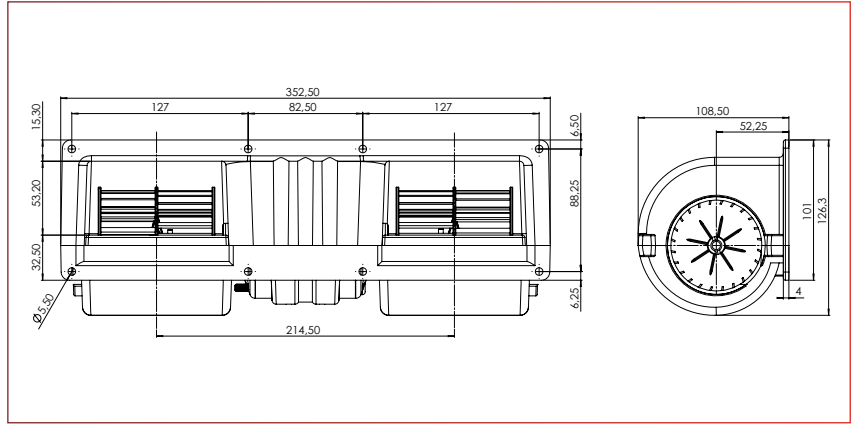
24V, Blower, 800m³/h, Tek Devir

24V, Blower, Single Speed, 800m³/h



| | |
|---------------------------|-----------------------|
| Part Number (Parça Kodu) | 5 701 240 240 001 |
| Nominal Voltage (Gerilim) | 26V |
| Speed Level (Kademe) | I |
| Nominal Current (Akım) | 5,5 A |
| Airflow (Hava Debisi) | 800 m ³ /h |
| Weight (Ağırlık) | 1,520 kg |

| Static Pressure (Sabit Basınç) | Air Flow (Hava Debisi) | Current (Akım) |
|--------------------------------|------------------------|----------------|
| mmH2O | m ³ /h | A |
| 0 | 800 | 5,5 |
| 5 | 780 | 5 |
| 10 | 760 | 4,5 |
| 15 | 690 | 4,3 |
| 20 | 550 | 4 |
| 25 | 350 | 3,7 |
| 30 | 180 | 3,5 |
| 40 | 0 | 2,5 |



Kod - 712 340 03 / 5 701 240 240 002

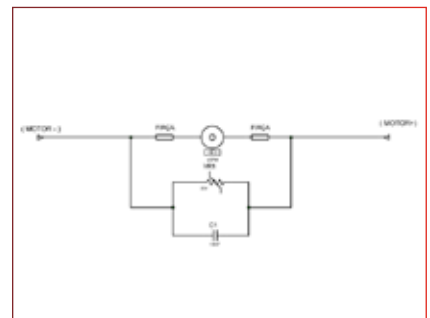
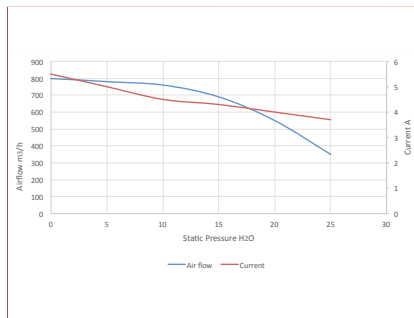
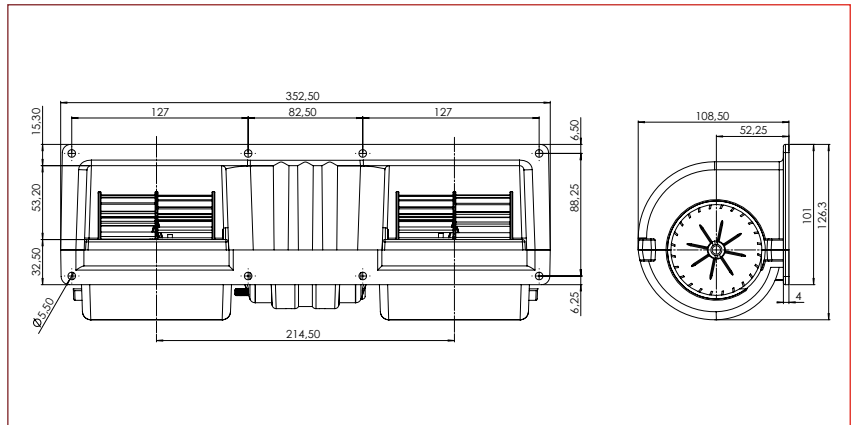
24V, Blower, 800m³/h, Üç Devir, Dirençli

24V, Blower, 800m³/h, III Speed, With Resistance



| | |
|---------------------------|-----------------------|
| Part Number (Parça Kodu) | 5 701 240 240 002 |
| Nominal Voltage (Gerilim) | 26V |
| Speed Level (Kademe) | III |
| Nominal Current (Akım) | 5,5 A |
| Airflow (Hava Debisi) | 800 m ³ /h |
| Weight (Ağırlık) | 1,520 kg |

| Static Pressure (Sabit Basınç) | Air Flow (Hava Debisi) | Current (Akım) |
|--------------------------------|------------------------|----------------|
| mmH2O | m ³ /h | A |
| 0 | 800 | 5,5 |
| 5 | 780 | 5 |
| 10 | 760 | 4,5 |
| 15 | 690 | 4,3 |
| 20 | 550 | 4 |
| 25 | 350 | 3,7 |
| 30 | 180 | 3,5 |
| 40 | 0 | 2,5 |



Çift Millî Fanlı Motorları ve Çiftli Blower Üniteler

Fan Motors With Double Shaft and Double Blower Units and Double Blower Units

Kod - 722 350 00 / 5 701 260 120 002

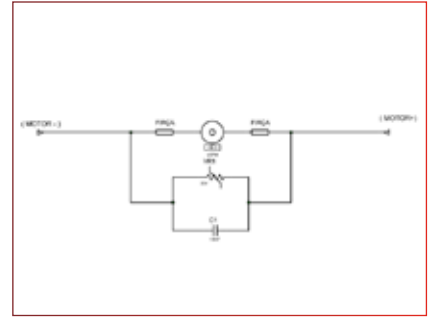
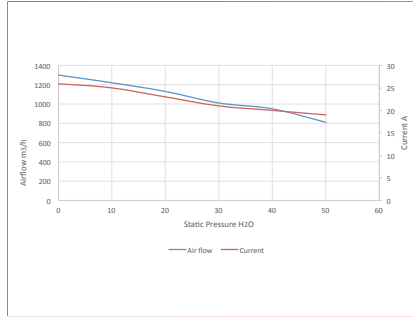
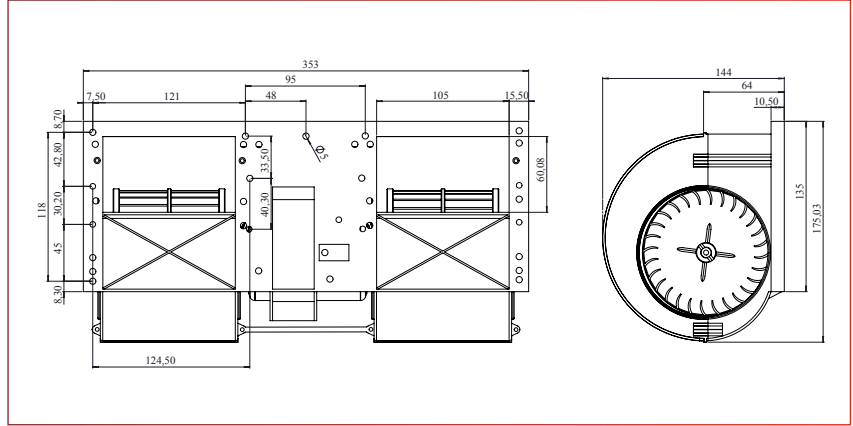
12V, Çiftli Blower 1300m³/h, Tek Devir

12V Double Unit Blower 1300m³/h Single Speed



| | |
|---------------------------|------------------------|
| Part Number (Parça Kodu) | 5 701 260 120 002 |
| Nominal Voltage (Gerilim) | 13V |
| Speed Level (Kademe) | I |
| Nominal Current (Akım) | 26 A |
| Airflow (Hava Debisi) | 1300 m ³ /h |
| Weight (Ağırlık) | 2,455 kg |

| Static Pressure (Sabit Basınç) | Air Flow (Hava Debisi) | Current (Akım) |
|--------------------------------|------------------------|----------------|
| mmH2O | m ³ /h | A |
| 0 | 1300 | 26 |
| 10 | 1220 | 25 |
| 20 | 1130 | 23 |
| 30 | 1010 | 21 |
| 40 | 950 | 20 |
| 50 | 810 | 19 |
| 60 | 700 | 17 |
| 70 | 450 | 15 |
| 80 | 180 | 14,8 |
| 90 | 0 | 14 |



Kod - 722 350 04 / 5 701 260 120 003

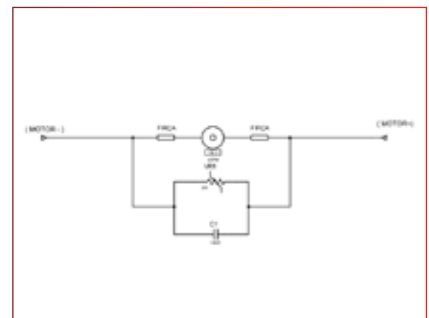
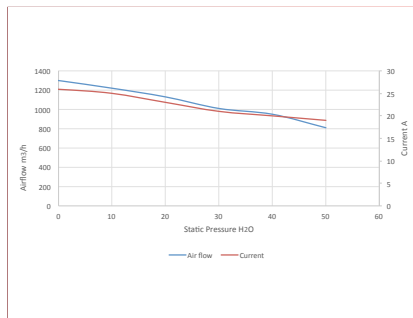
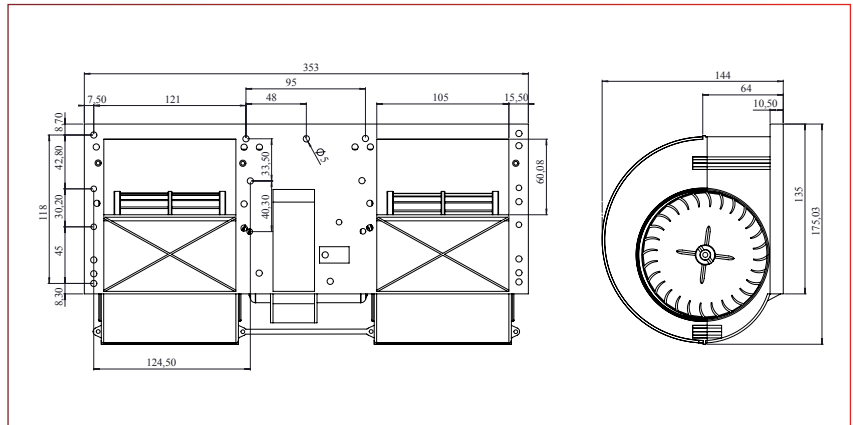
12V, Çiftli Blower 1300m³/h, 3 Devir Dirençli

12V, Double Unit Blower 1300m³/h, III Speed, With Resistance



| | |
|---------------------------|------------------------|
| Part Number (Parça Kodu) | 5 701 260 120 003 |
| Nominal Voltage (Gerilim) | 13V |
| Speed Level (Kademe) | III |
| Nominal Current (Akım) | 26 A |
| Airflow (Hava Debisi) | 1300 m ³ /h |
| Weight (Ağırlık) | 2,455 kg |

| Static Pressure (Sabit Basınç) | Air Flow (Hava Debisi) | Current (Akım) |
|--------------------------------|------------------------|----------------|
| mmH2O | m ³ /h | A |
| 0 | 1300 | 26 |
| 10 | 1220 | 25 |
| 20 | 1130 | 23 |
| 30 | 1010 | 21 |
| 40 | 950 | 20 |
| 50 | 810 | 19 |
| 60 | 700 | 17 |
| 70 | 450 | 15 |
| 80 | 180 | 14,8 |
| 90 | 0 | 14 |



Kod - 722 350 01 / 5 701 260 240 002

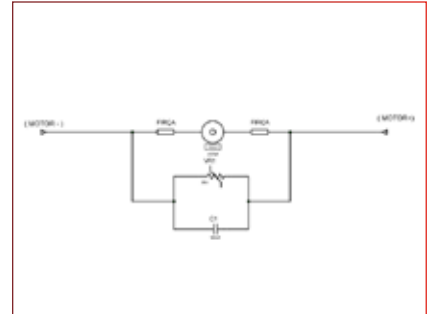
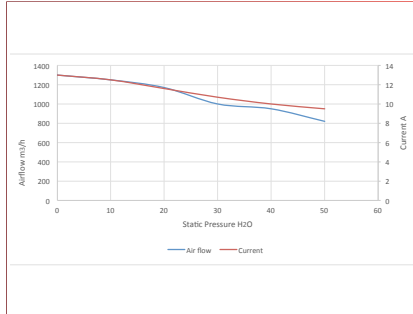
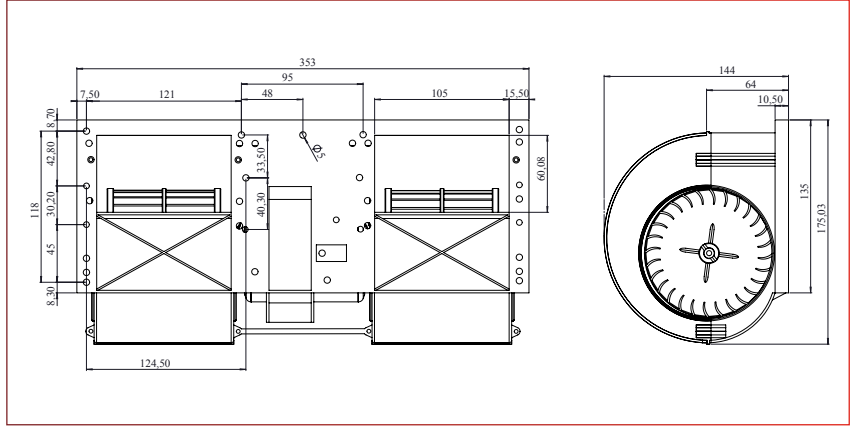
24V, Çiftli Blower, 1300m³/h, Tek Devir

24V, Double Unit Blower, 1300m³/h, Single Speed



| | |
|---------------------------|------------------------|
| Part Number (Parça Kodu) | 5 701 260 240 002 |
| Nominal Voltage (Gerilim) | 26V |
| Speed Level (Kademe) | I |
| Nominal Current (Akım) | 13 A |
| Airflow (Hava Debisi) | 1300 m ³ /h |
| Weight (Ağırlık) | 2,455 kg |

| Static Pressure (Sabit Basınç) | Air Flow (Hava Debisi) | Current (Akım) |
|--------------------------------|------------------------|----------------|
| mmH2O | m ³ /h | A |
| 0 | 1300 | 13 |
| 10 | 1250 | 12,5 |
| 20 | 1170 | 11,6 |
| 30 | 1000 | 10,7 |
| 40 | 950 | 10 |
| 50 | 820 | 9,5 |
| 60 | 720 | 8,5 |
| 70 | 450 | 7,6 |
| 80 | 200 | 7,4 |
| 90 | 0 | 7 |



Kod - 722 350 02 / 5 701 260 240 006

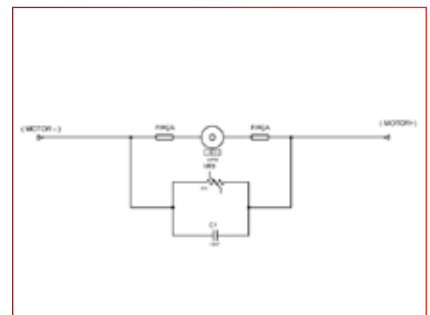
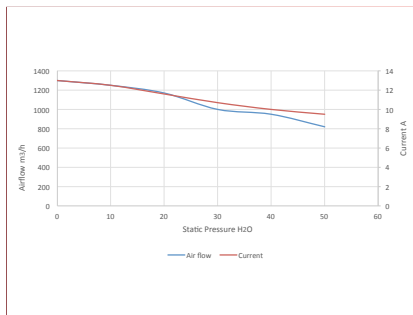
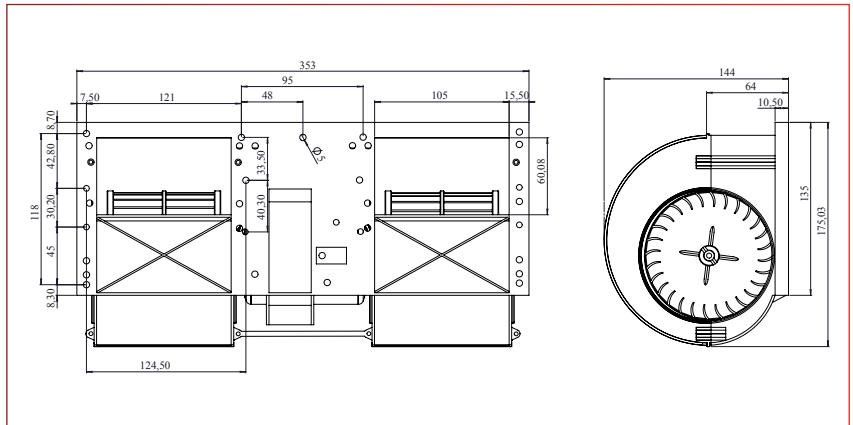
24V, Çiftli Blower 1300m³/h, 3 Devir Dirençli

24V, Double Unit Blower 1300m³/h, III Speed, With Resistance



| | |
|---------------------------|------------------------|
| Part Number (Parça Kodu) | 5 701 260 240 006 |
| Nominal Voltage (Gerilim) | 26V |
| Speed Level (Kademe) | III |
| Nominal Current (Akım) | 13 A |
| Airflow (Hava Debisi) | 1300 m ³ /h |
| Weight (Ağırlık) | 2,455 kg |

| Static Pressure (Sabit Basınç) | Air Flow (Hava Debisi) | Current (Akım) |
|--------------------------------|------------------------|----------------|
| mmH2O | m ³ /h | A |
| 0 | 1300 | 13 |
| 10 | 1250 | 12,5 |
| 20 | 1170 | 11,6 |
| 30 | 1000 | 10,7 |
| 40 | 950 | 10 |
| 50 | 820 | 9,5 |
| 60 | 720 | 8,5 |
| 70 | 450 | 7,6 |
| 80 | 200 | 7,4 |
| 90 | 0 | 7 |



Çift Milli Fanlı Motorları ve Çiftli Blower Üniteler

Fan Motors With Double Shaft and Double Blower Units and Double Blower Units

Kod - 722 350 15 / 5 701 260 120 015

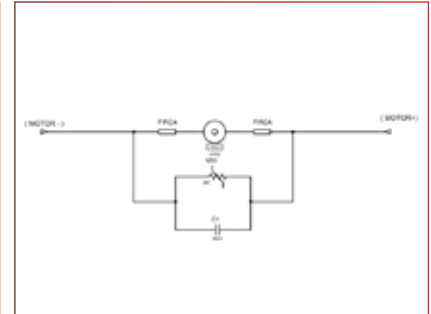
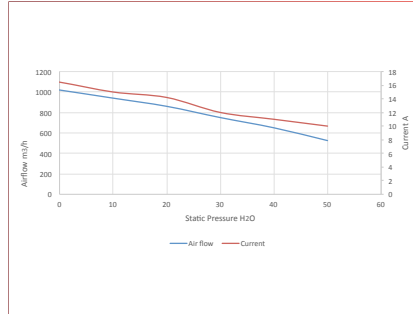
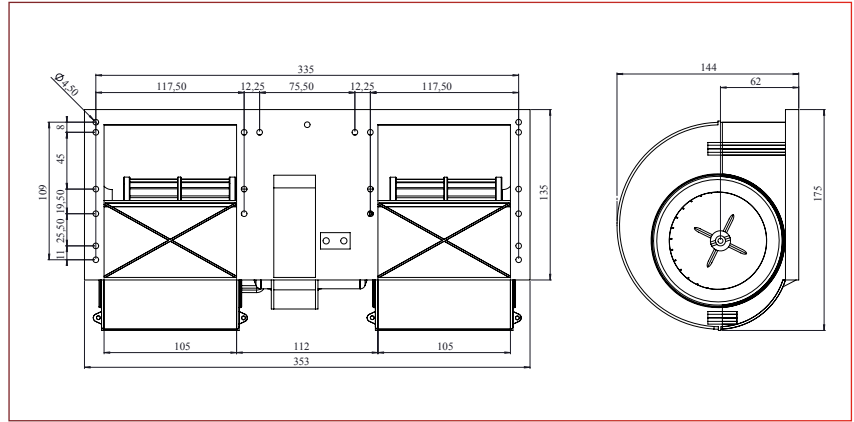
12V, Çiftli Blower, 1020 m³/h, Tek Devir

12V, Double Unit Blower, 1020m³/h, Single Speed



| | |
|---------------------------|------------------------|
| Part Number (Parça Kodu) | 5 701 260 120 015 |
| Nominal Voltage (Gerilim) | 13V |
| Speed Level (Kademe) | I |
| Nominal Current (Akım) | 16,5 A |
| Airflow (Hava Debisi) | 1020 m ³ /h |
| Weight (Ağırlık) | 2,350 kg |

| Static Pressure (Sabit Basınç) | Air Flow (Hava Debisi) | Current (Akım) |
|--------------------------------|------------------------|----------------|
| mmH2O | m ³ /h | A |
| 0 | 1020 | 16,5 |
| 10 | 940 | 15 |
| 20 | 860 | 14,2 |
| 30 | 750 | 12 |
| 40 | 650 | 11 |
| 50 | 525 | 10 |
| 60 | 300 | 8 |
| 70 | 150 | 7 |
| 75 | 0 | 6,2 |



Kod - 722 350 19 / 5 701 260 120 016

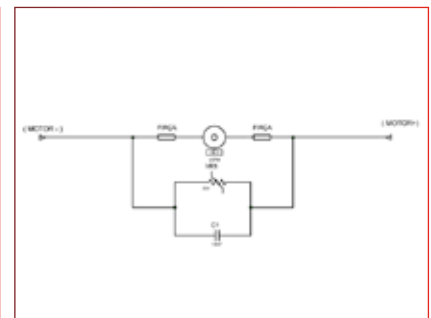
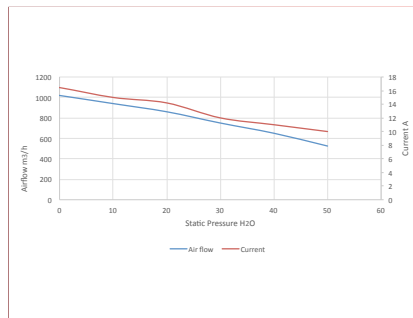
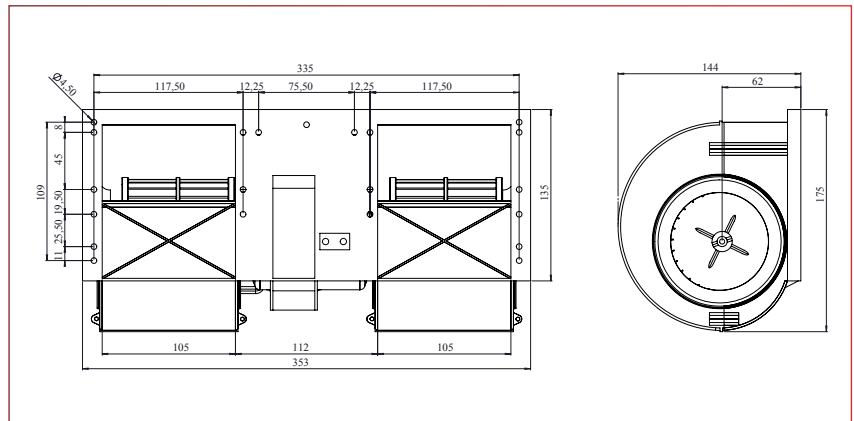
12V, Çiftli Blower 1020m³/h, Üç Devirli Dirençli

12V, Double Unit Blower 1020m³/h, III Speed, With Resistance



| | |
|---------------------------|------------------------|
| Part Number (Parça Kodu) | 5 701 260 120 016 |
| Nominal Voltage (Gerilim) | 13V |
| Speed Level (Kademe) | III |
| Nominal Current (Akım) | 16,5 A |
| Airflow (Hava Debisi) | 1020 m ³ /h |
| Weight (Ağırlık) | 2,350 kg |

| Static Pressure (Sabit Basınç) | Air Flow (Hava Debisi) | Current (Akım) |
|--------------------------------|------------------------|----------------|
| mmH2O | m ³ /h | A |
| 0 | 1020 | 16,5 |
| 10 | 940 | 15 |
| 20 | 860 | 14,2 |
| 30 | 750 | 12 |
| 40 | 650 | 11 |
| 50 | 525 | 10 |
| 60 | 300 | 8 |
| 70 | 150 | 7 |
| 75 | 0 | 6,2 |



Kod - 722 350 21 / 5 701 260 240 025

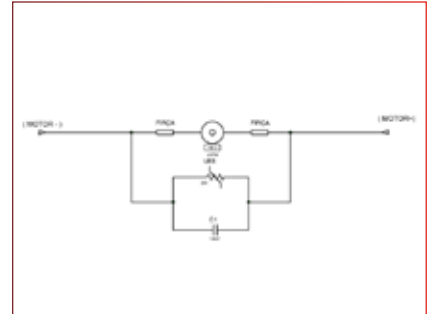
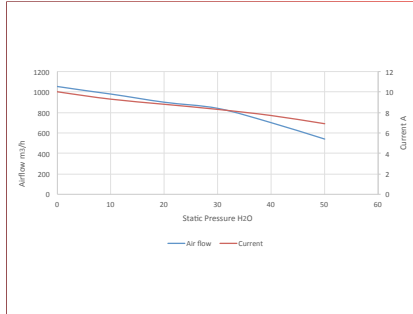
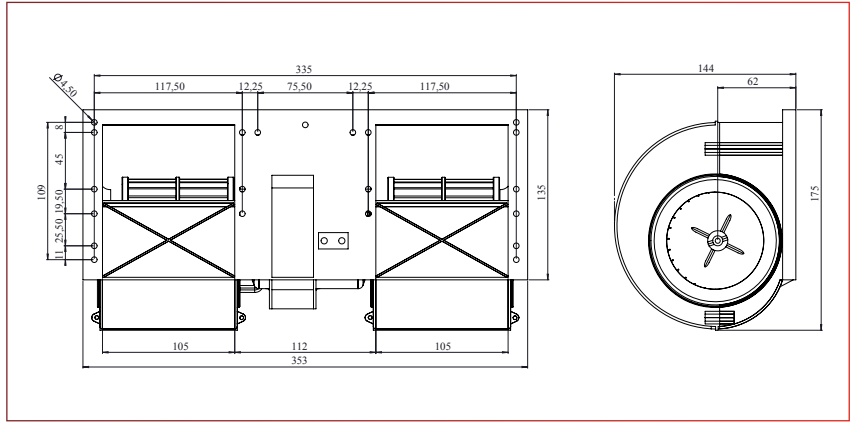
24V, Çiftli Blower, 1050 m³/h, Tek Devir

24V, Double Unit Blower, 1050 m³/h, Single Speed



| | |
|---------------------------|------------------------|
| Part Number (Parça Kodu) | 5 701 260 240 025 |
| Nominal Voltage (Gerilim) | 26V |
| Speed Level (Kademe) | I |
| Nominal Current (Akım) | 10 A |
| Airflow (Hava Debisi) | 1050 m ³ /h |
| Weight (Ağırlık) | 2,350 kg |

| Static Pressure (Sabit Basınç) | Air Flow (Hava Debisi) | Current (Akım) |
|--------------------------------|------------------------|----------------|
| mmH2O | m ³ /h | A |
| 0 | 1050 | 10 |
| 10 | 980 | 9,3 |
| 20 | 900 | 8,8 |
| 30 | 840 | 8,3 |
| 40 | 700 | 7,7 |
| 50 | 540 | 6,9 |
| 60 | 320 | 5,9 |
| 70 | 150 | 5 |
| 75 | 0 | 4,5 |



Kod - 722 350 18 / 5 701 260 240 023

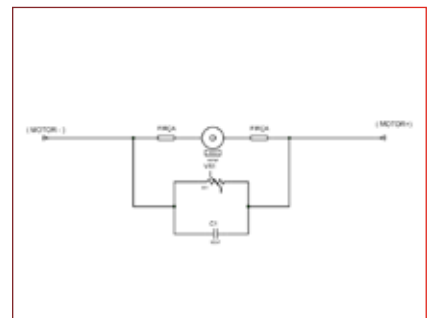
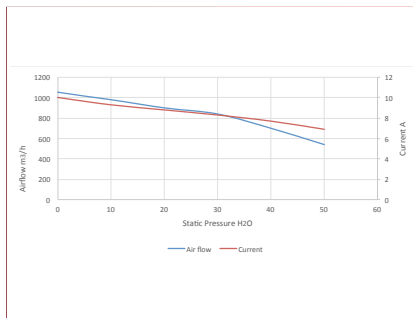
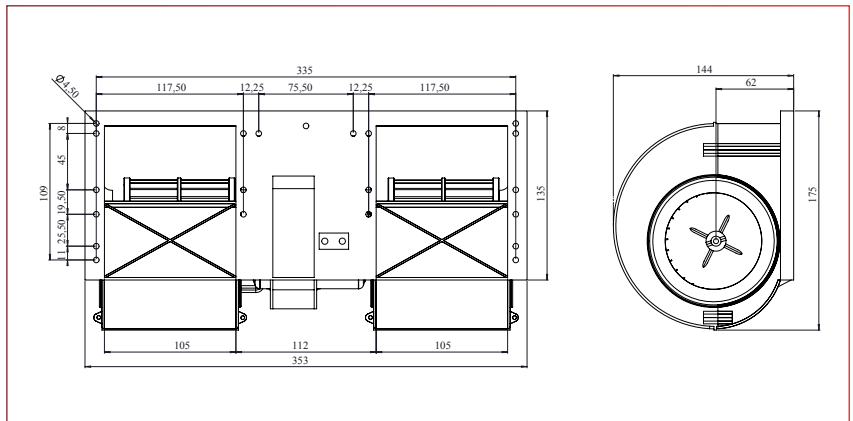
24V, Çiftli Blower 1050m³/h, Üç Devir Dirençli

24V, Double Unit Blower 1050m³/h, III Speed, With Resistance



| | |
|---------------------------|------------------------|
| Part Number (Parça Kodu) | 5 701 260 240 023 |
| Nominal Voltage (Gerilim) | 26V |
| Speed Level (Kademe) | III |
| Nominal Current (Akım) | 10 A |
| Airflow (Hava Debisi) | 1050 m ³ /h |
| Weight (Ağırlık) | 2,350 kg |

| Static Pressure (Sabit Basınç) | Air Flow (Hava Debisi) | Current (Akım) |
|--------------------------------|------------------------|----------------|
| mmH2O | m ³ /h | A |
| 0 | 1050 | 10 |
| 10 | 980 | 9,3 |
| 20 | 900 | 8,8 |
| 30 | 840 | 8,3 |
| 40 | 700 | 7,7 |
| 50 | 540 | 6,9 |
| 60 | 320 | 5,9 |
| 70 | 150 | 5 |
| 75 | 0 | 4,5 |



Çift Milli Fanlı Motorları ve Çiftli Blower Üniteler

Fan Motors With Double Shaft and Double Blower Units and Double Blower Units

Kod - 722 350 56 / 5 701 270 120 005

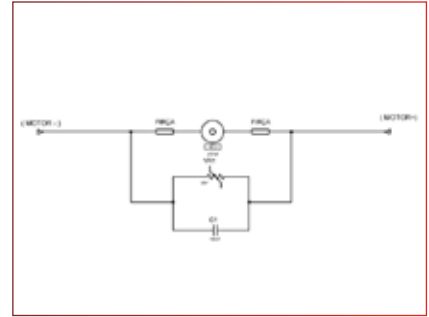
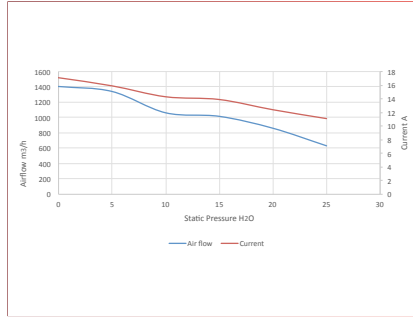
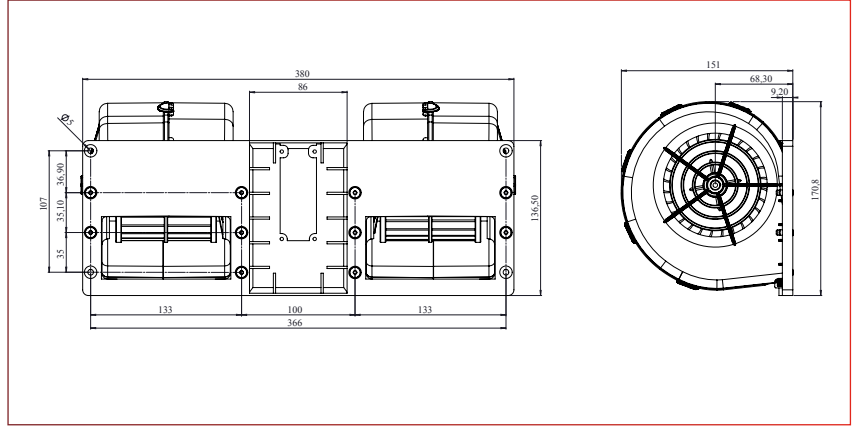
12V, Çiftli Komple 1400m³/h, Tek Devir

12V, Double Unit Blower 1400m³/h, Single Speed



| | |
|---------------------------|------------------------|
| Part Number (Parça Kodu) | 5 701 270 120 005 |
| Nominal Voltage (Gerilim) | 13V |
| Speed Level (Kademe) | I |
| Nominal Current (Akım) | 17,1 A |
| Airflow (Hava Debisi) | 1406 m ³ /h |
| Weight (Ağırlık) | |

| Static Pressure (Sabit Basınç) | Air Flow (Hava Debisi) | Current (Akım) |
|--------------------------------|------------------------|----------------|
| mmH2O | m ³ /h | A |
| 0 | 1406 | 17,1 |
| 5 | 1340 | 15,9 |
| 10 | 1062 | 14,3 |
| 15 | 1016 | 13,9 |
| 20 | 861 | 12,4 |
| 25 | 632 | 11,1 |
| 30 | 280 | 9,8 |



Kod - 722 350 57 / 5 701 270 120 007

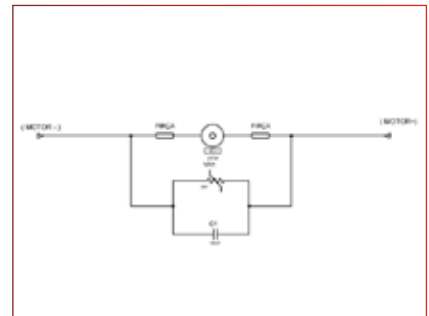
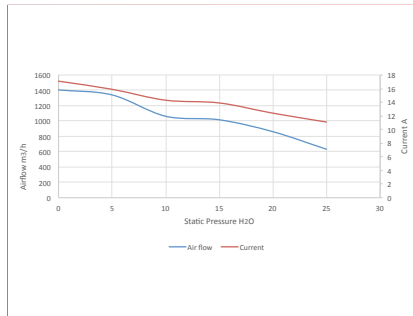
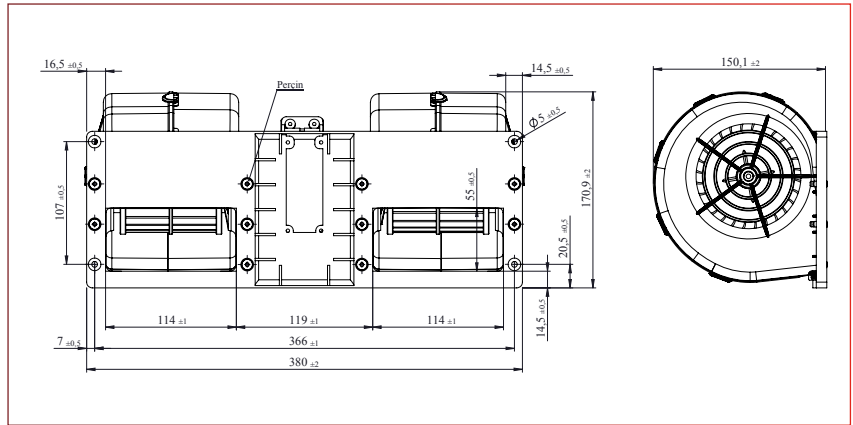
12V, Çiftli Blower 1400m³/h, Üç Devir, Dirençli

12V, Double Unit Blower 1400m³/h, III Speed, With Resistance



| | |
|---------------------------|------------------------|
| Part Number (Parça Kodu) | 5 701 270 120 007 |
| Nominal Voltage (Gerilim) | 13V |
| Speed Level (Kademe) | III |
| Nominal Current (Akım) | 17,1 A |
| Airflow (Hava Debisi) | 1406 m ³ /h |
| Weight (Ağırlık) | |

| Static Pressure (Sabit Basınç) | Air Flow (Hava Debisi) | Current (Akım) |
|--------------------------------|------------------------|----------------|
| mmH2O | m ³ /h | A |
| 0 | 1406 | 17,1 |
| 5 | 1340 | 15,9 |
| 10 | 1062 | 14,3 |
| 15 | 1016 | 13,9 |
| 20 | 861 | 12,4 |
| 25 | 632 | 11,1 |
| 30 | 280 | 9,8 |



Çift Milli Fanlı Motorları ve Çiftli Blower Üniteler

Fan Motors With Double Shaft and Double Blower Units and Double Blower Units

Kod - 722 350 47 / 5 701 270 240 007

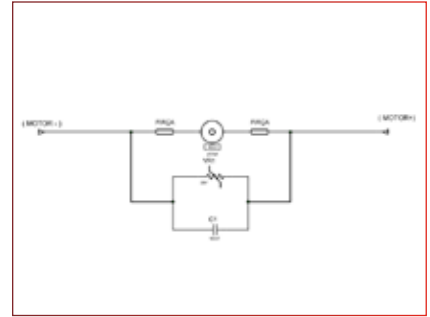
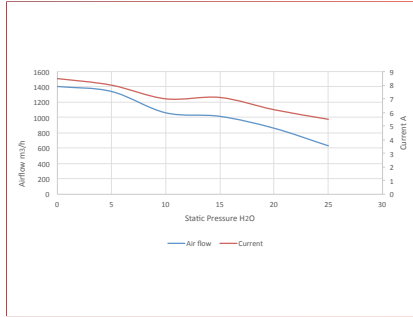
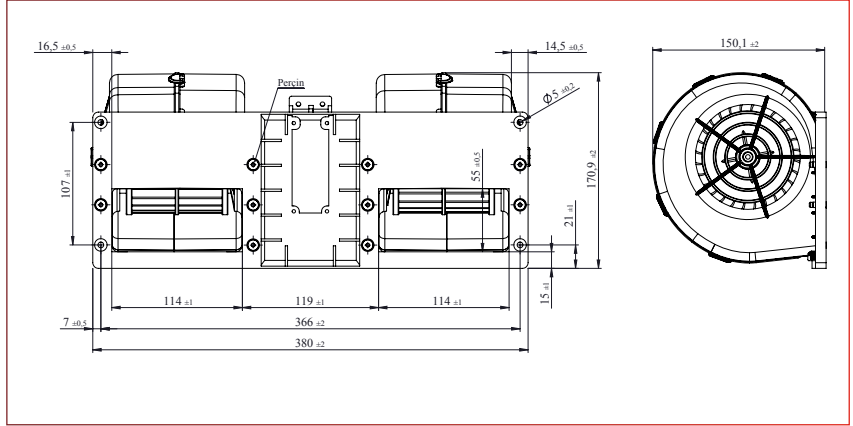
24V, Çiftli Blower 1400m³/h, Tek Devir

24V, Double Unit Blower 1400m³/h, Single Speed



| | |
|---------------------------|------------------------|
| Part Number (Parça Kodu) | 5 701 270 240 007 |
| Nominal Voltage (Gerilim) | 26V |
| Speed Level (Kademe) | I |
| Nominal Current (Akım) | 8,5 A |
| Airflow (Hava Debisi) | 1406 m ³ /h |
| Weight (Ağırlık) | |

| Static Pressure (Sabit Basıncı) | Air Flow (Hava Debisi) | Current (Akım) |
|---------------------------------|------------------------|----------------|
| mmH2O | m ³ /h | A |
| 0 | 1406 | 8,5 |
| 5 | 1340 | 8 |
| 10 | 1062 | 7 |
| 15 | 1016 | 7,1 |
| 20 | 861 | 6,2 |
| 25 | 632 | 5,5 |
| 30 | 280 | 4,6 |



Kod - 722 350 50 / 5 701 270 240 008

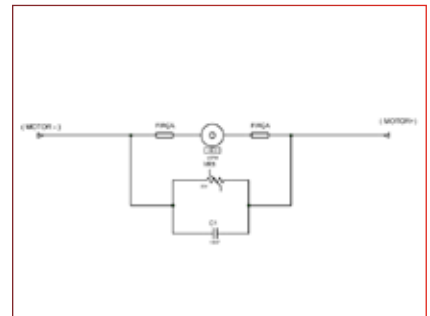
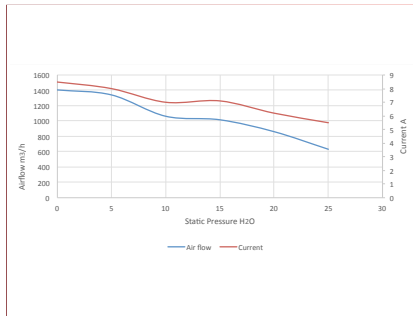
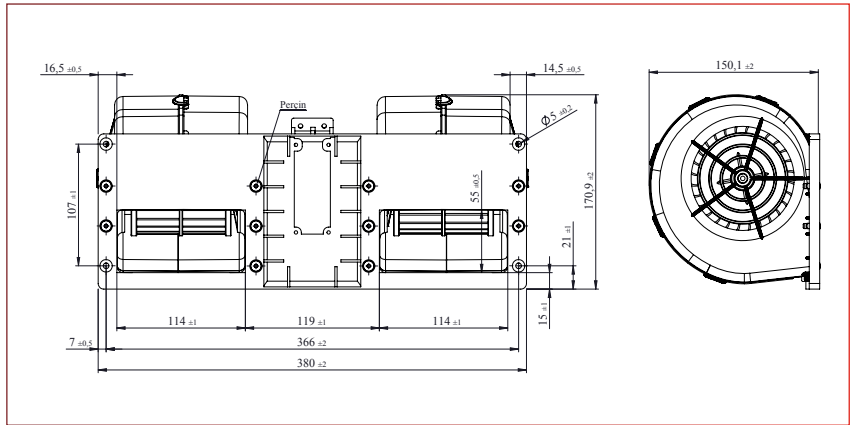
24V, Çiftli Blower 1400m³/h, Üç Devir, Dirençli

24V, Double Unit Blower 1400m³/h, III Speed, With Resistance



| | |
|---------------------------|------------------------|
| Part Number (Parça Kodu) | 5 701 270 240 008 |
| Nominal Voltage (Gerilim) | 26V |
| Speed Level (Kademe) | III |
| Nominal Current (Akım) | 8,5 A |
| Airflow (Hava Debisi) | 1406 m ³ /h |
| Weight (Ağırlık) | |

| Static Pressure (Sabit Basıncı) | Air Flow (Hava Debisi) | Current (Akım) |
|---------------------------------|------------------------|----------------|
| mmH2O | m ³ /h | A |
| 0 | 1406 | 8,5 |
| 5 | 1340 | 8 |
| 10 | 1062 | 7 |
| 15 | 1016 | 7,1 |
| 20 | 861 | 6,2 |
| 25 | 632 | 5,5 |
| 30 | 280 | 4,6 |



Çift Millî Fanlı Motorları ve Çiftli Blower Üniteler

Fan Motors With Double Shaft and Double Blower Units and Double Blower Units

Kod - 722 350 07 / 5 701 270 120 002

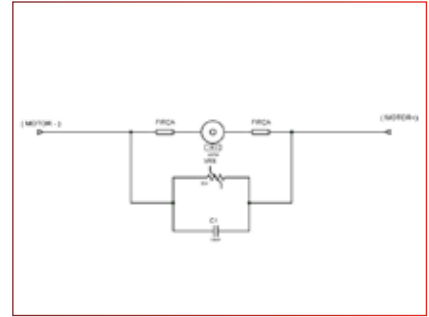
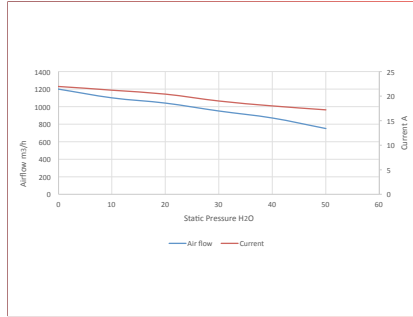
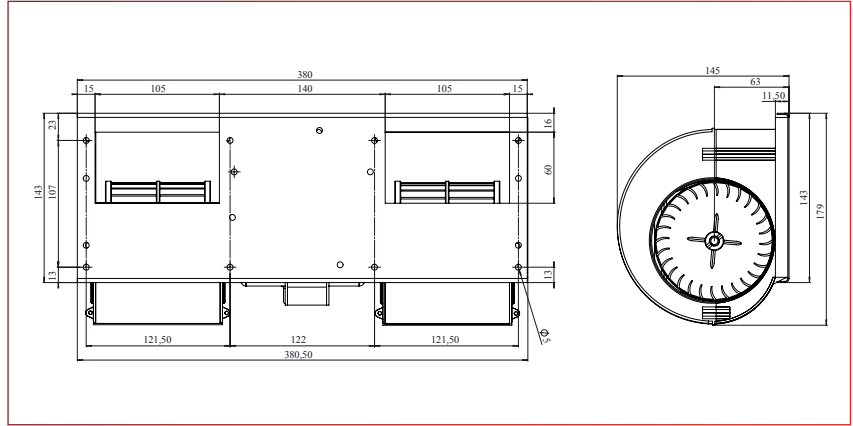
12V, Çiftli Komple 1200m³/h, Tek Devir

12V, Double Size Unit Blower 1200m³/h, Single Speed



| | |
|---------------------------|------------------------|
| Part Number (Parça Kodu) | 5 701 270 120 002 |
| Nominal Voltage (Gerilim) | 13V |
| Speed Level (Kademe) | I |
| Nominal Current (Akım) | 22 A |
| Airflow (Hava Debisi) | 1200 m ³ /h |
| Weight (Ağırlık) | 2,650 kg |

| Static Pressure (Sabit Basınç) mmH ₂ O | Air Flow (Hava Debisi) m ³ /h | Current (Akım) A |
|---|--|------------------|
| 0 | 1200 | 22 |
| 10 | 1100 | 21,2 |
| 20 | 1040 | 20,4 |
| 30 | 950 | 19 |
| 40 | 870 | 18 |
| 50 | 750 | 17,2 |
| 60 | 650 | 16,4 |
| 70 | 400 | 15 |
| 80 | 200 | 13 |
| 90 | 0 | 11 |



Kod - 722 350 05 / 5 701 270 120 001

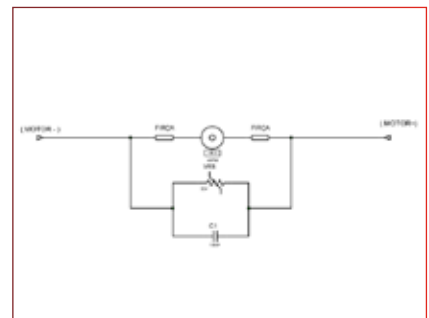
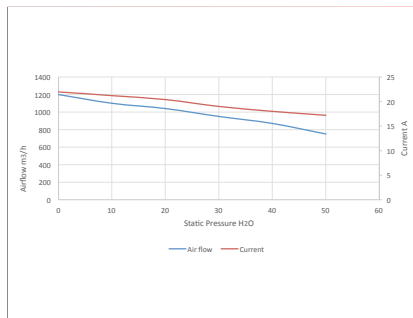
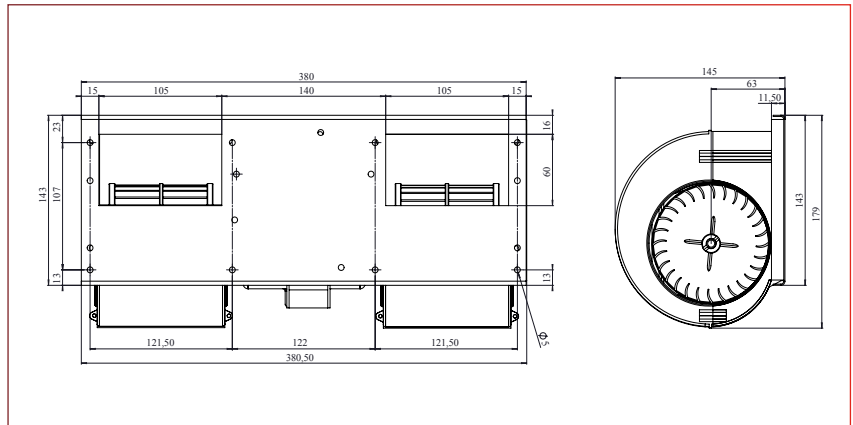
12V, Çiftli Blower 1200m³/h, Üç Devir, Dirençli

12V, Double Size Unit Blower 1200m³/h, III Speed, With Resistance



| | |
|---------------------------|------------------------|
| Part Number (Parça Kodu) | 5 701 270 120 001 |
| Nominal Voltage (Gerilim) | 13V |
| Speed Level (Kademe) | III |
| Nominal Current (Akım) | 22 A |
| Airflow (Hava Debisi) | 1200 m ³ /h |
| Weight (Ağırlık) | 2,650 kg |

| Static Pressure (Sabit Basınç) mmH ₂ O | Air Flow (Hava Debisi) m ³ /h | Current (Akım) A |
|---|--|------------------|
| 0 | 1200 | 22 |
| 10 | 1100 | 21,2 |
| 20 | 1040 | 20,4 |
| 30 | 950 | 19 |
| 40 | 870 | 18 |
| 50 | 750 | 17,2 |
| 60 | 650 | 16,4 |
| 70 | 400 | 15 |
| 80 | 200 | 13 |
| 90 | 0 | 11 |



Kod - 732 430 02 / 5 701 270 240 009

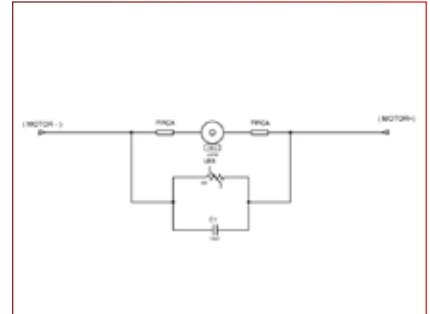
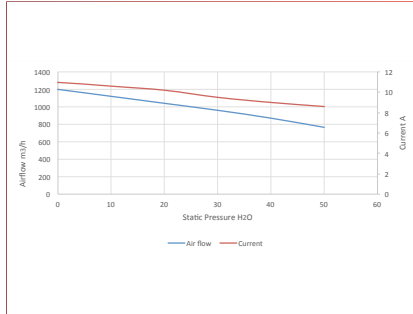
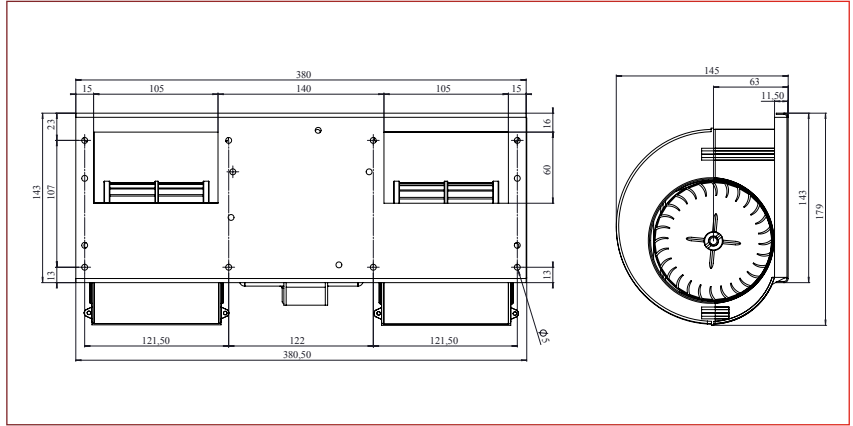
24V, Büyük Blower, 1200m³/h, Tek Devir

24V Large Size Unit Blower, 1200m³/h, Single Speed



| | |
|---------------------------|------------------------|
| Part Number (Parça Kodu) | 5 701 270 240 009 |
| Nominal Voltage (Gerilim) | 26V |
| Speed Level (Kademe) | I |
| Nominal Current (Akım) | 11 A |
| Airflow (Hava Debisi) | 1200 m ³ /h |
| Weight (Ağırlık) | 2,650 kg |

| Static Pressure (Sabit Basınç) | Air Flow (Hava Debisi) | Current (Akım) |
|--------------------------------|------------------------|----------------|
| mmH2O | m ³ /h | A |
| 0 | 1200 | 11 |
| 10 | 1120 | 10,6 |
| 20 | 1040 | 10,2 |
| 30 | 960 | 9,5 |
| 40 | 870 | 9 |
| 50 | 765 | 8,6 |
| 60 | 670 | 8,2 |
| 70 | 420 | 7,5 |
| 80 | 220 | 7 |
| 90 | 0 | 6 |



Kod - 722 350 06 / 5 701 270 240 001

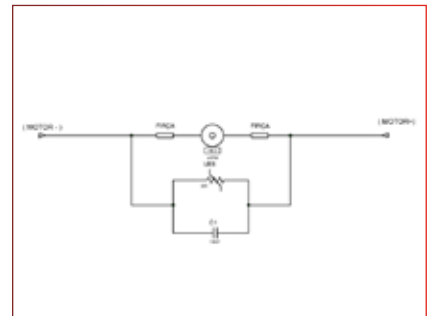
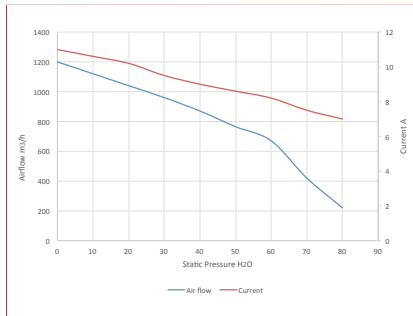
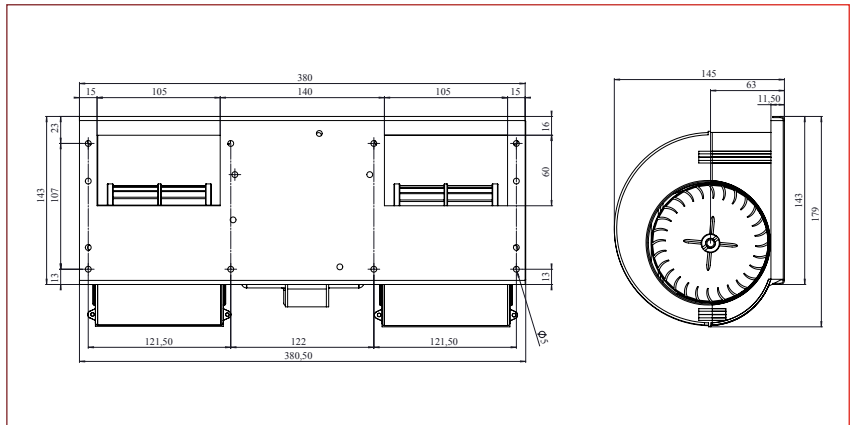
24V, Büyük Blower, 1200m³/h, Dirençli, Üç Devir

24V Large Size Unit Blower, 1200m³/h, III Speed, With Resistance



| | |
|---------------------------|------------------------|
| Part Number (Parça Kodu) | 5 701 270 240 001 |
| Nominal Voltage (Gerilim) | 26V |
| Speed Level (Kademe) | III |
| Nominal Current (Akım) | 11 A |
| Airflow (Hava Debisi) | 1200 m ³ /h |
| Weight (Ağırlık) | 2,650 kg |

| Static Pressure (Sabit Basınç) | Air Flow (Hava Debisi) | Current (Akım) |
|--------------------------------|------------------------|----------------|
| mmH2O | m ³ /h | A |
| 0 | 1200 | 11 |
| 10 | 1120 | 10,6 |
| 20 | 1040 | 10,2 |
| 30 | 960 | 9,5 |
| 40 | 870 | 9 |
| 50 | 765 | 8,6 |
| 60 | 670 | 8,2 |
| 70 | 420 | 7,5 |
| 80 | 220 | 7 |
| 90 | 0 | 6 |





Aksiyel Fanlar

Axial Fans



Aksiyel Fanlar / Axial Fans

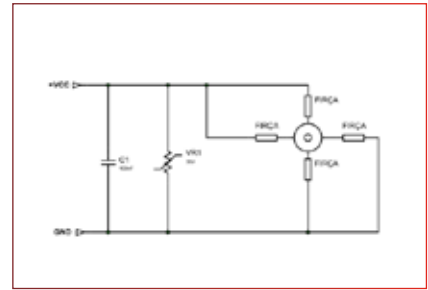
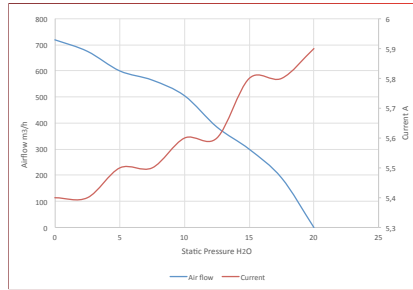
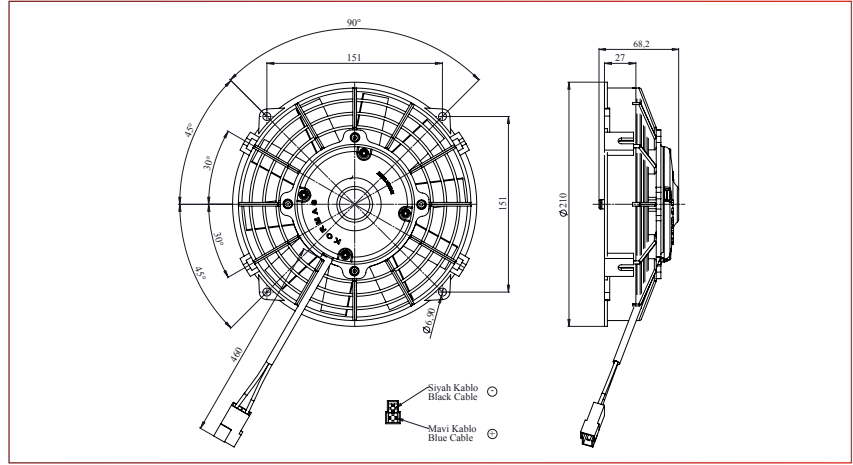
Kod - 743 150 00 / 5 702 108 120 001

12V, Gövdeli Aksiyel, Emici, 8" 190mm, 720m³/h, İnce Motor

12V, Thin Body Axial Fan, Suction



| Static Pressure (Sabit Basınç) | Air Flow (Hava Debileri) | Current (Akım) |
|-----------------------------------|-----------------------------|-------------------|
| mmH2O | m ³ /h | A |
| 0 | 720 | 5,4 |
| 2,5 | 675 | 5,4 |
| 5 | 600 | 5,5 |
| 7,5 | 565 | 5,5 |
| 10 | 505 | 5,6 |
| 12,5 | 385 | 5,6 |
| 15 | 300 | 5,8 |
| 17,5 | 190 | 5,8 |
| 20 | 0 | 5,9 |



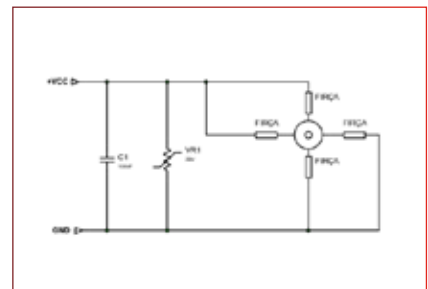
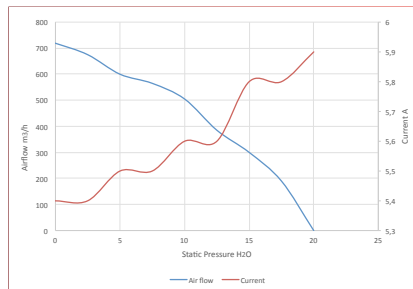
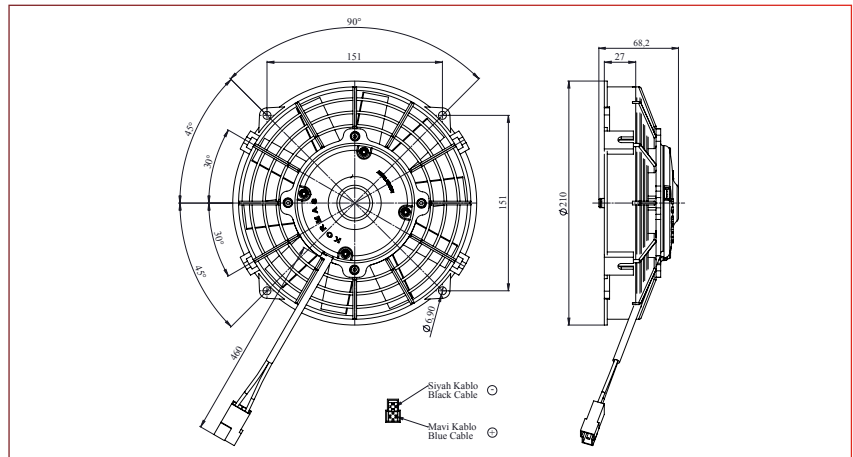
Kod - 743 150 01 / 5 702 208 120 001

12V, Gövdeli Aksiyel, Üfleç, 8" 190mm, 720m³/h, İnce Motor

12V, Thin Body Axial Fan, Blowing



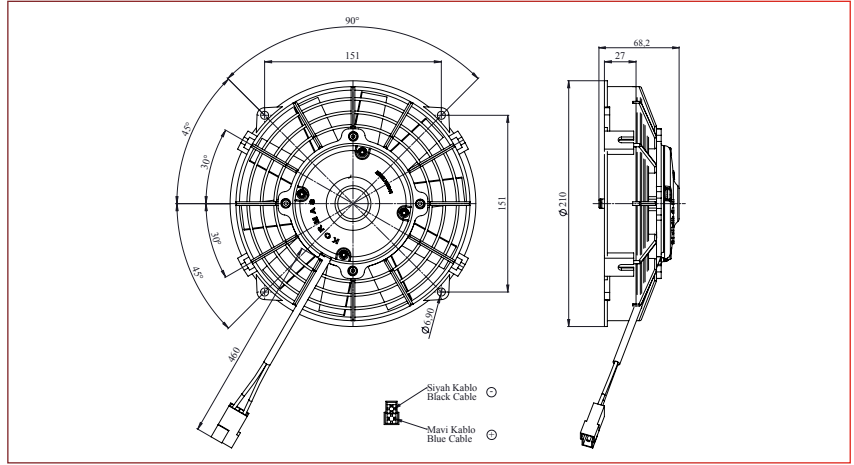
| Static Pressure (Sabit Basınç) | Air Flow (Hava Debileri) | Current (Akım) |
|-----------------------------------|-----------------------------|-------------------|
| mmH2O | m ³ /h | A |
| 0 | 720 | 5,4 |
| 2,5 | 675 | 5,4 |
| 5 | 600 | 5,5 |
| 7,5 | 565 | 5,5 |
| 10 | 505 | 5,6 |
| 12,5 | 385 | 5,6 |
| 15 | 300 | 5,8 |
| 17,5 | 190 | 5,8 |
| 20 | 0 | 5,9 |



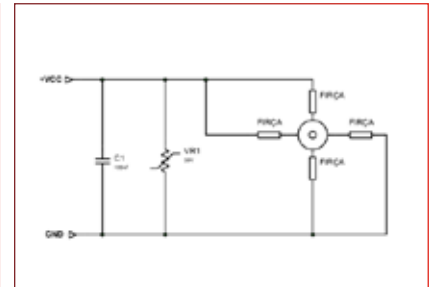
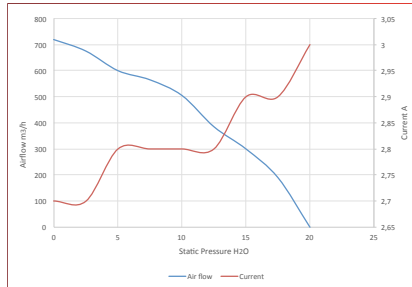
Kod - 743 150 02 / 5 702 108 240 001

24V, Gövdeli Aksiyel, Emici, 8" 190mm, 720m³/h, İnce Motor

24V, Thin Body Axial Fan, Suction



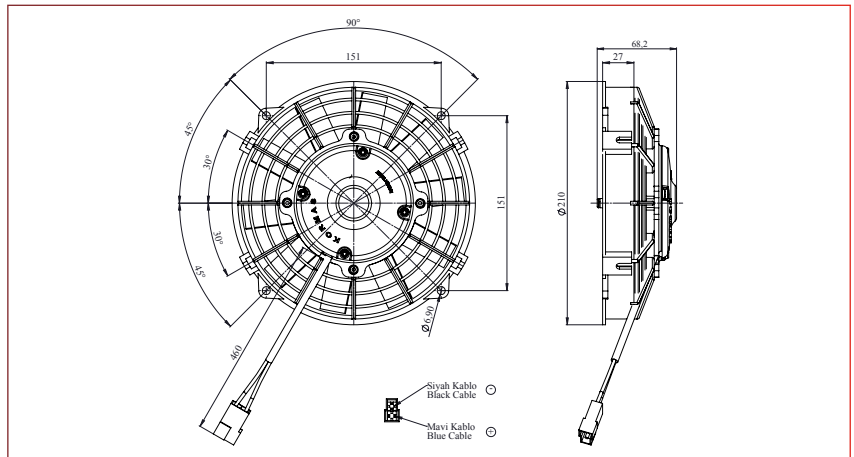
| Static Pressure (Sabit Basıncı) | Air Flow (Hava Debileri) | Current (Akım) |
|------------------------------------|-----------------------------|-------------------|
| mmH2O | m ³ /h | A |
| 0 | 720 | 5,7 |
| 2,5 | 675 | 5,7 |
| 5 | 600 | 5,8 |
| 7,5 | 565 | 5,8 |
| 10 | 505 | 5,8 |
| 12,5 | 385 | 5,8 |
| 15 | 300 | 5,9 |
| 17,5 | 190 | 5,9 |
| 20 | 0 | 3 |



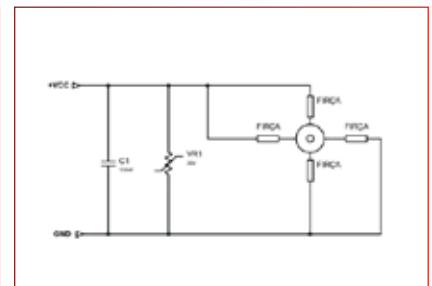
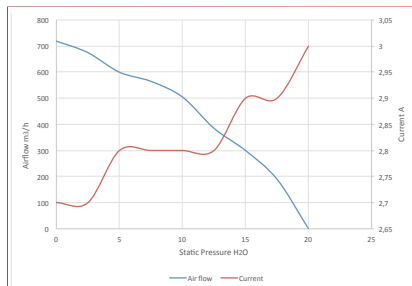
Kod - 743 150 03 / 5 702 208 240 001

24V, Gövdeli Aksiyel, Üfleç, 8" 190mm, 720m³/h, İnce Motor

24V, Thin Body Axial Fan, Blowing



| Static Pressure (Sabit Basıncı) | Air Flow (Hava Debileri) | Current (Akım) |
|------------------------------------|-----------------------------|-------------------|
| mmH2O | m ³ /h | A |
| 0 | 720 | 5,7 |
| 2,5 | 675 | 5,7 |
| 5 | 600 | 5,8 |
| 7,5 | 565 | 5,8 |
| 10 | 505 | 5,8 |
| 12,5 | 385 | 5,8 |
| 15 | 300 | 5,9 |
| 17,5 | 190 | 5,9 |
| 20 | 0 | 3 |

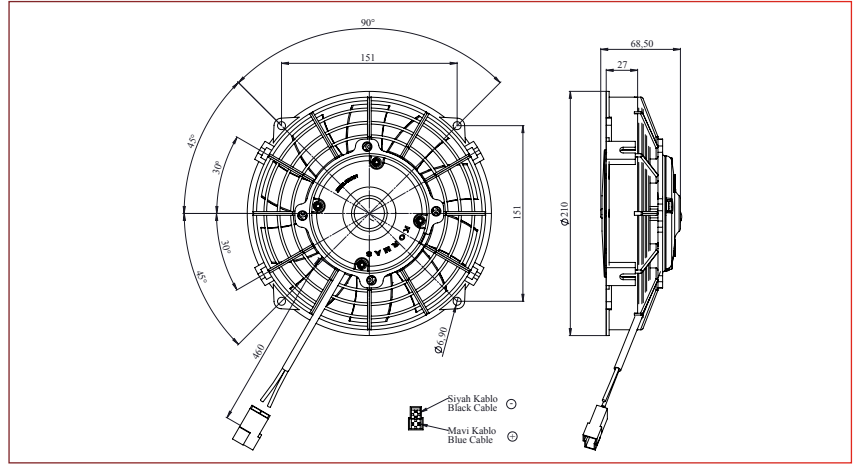


Aksiyel Fanlar / Axial Fans

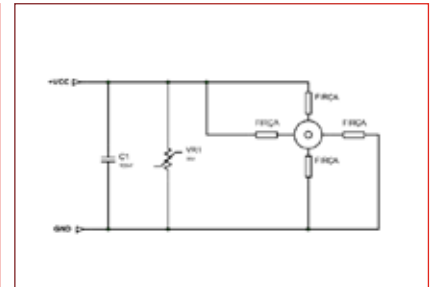
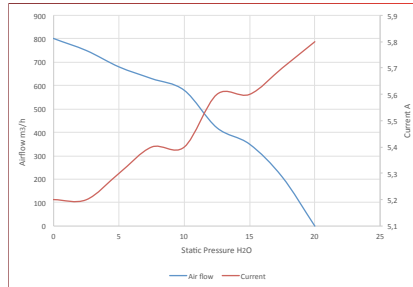
Kod - 743 150 47 / 5 702 108 120 002

12V, Gövdeli Aksiyel, Emici, 8" 190mm, S Fanlı, 800m³/h, İnce Motor

12V, Thin body axial fan, with S Blade, suction



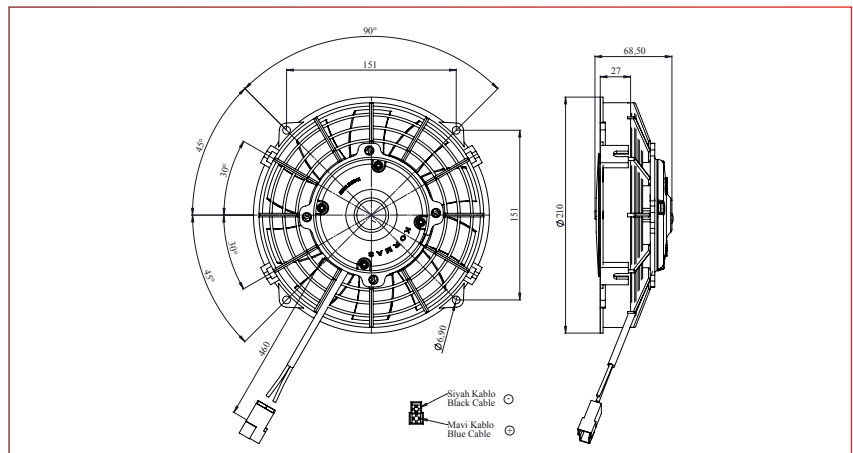
| Static Pressure (Sabit Basınç) mmH2O | Air Flow (Hava Debileri) m ³ /h | Current (Akım) A |
|--|--|------------------------|
| 0 | 800 | 5,2 |
| 2,5 | 750 | 5,2 |
| 5 | 680 | 5,3 |
| 7,5 | 630 | 5,4 |
| 10 | 580 | 5,4 |
| 12,5 | 420 | 5,6 |
| 15 | 350 | 5,6 |
| 17,5 | 210 | 5,7 |
| 20 | 0 | 5,8 |



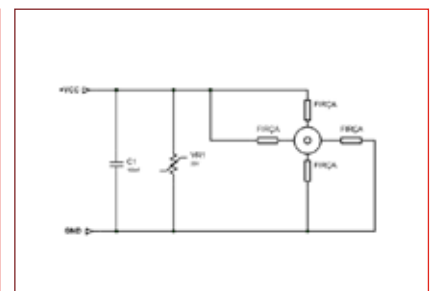
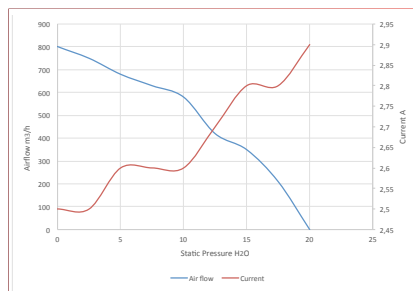
Kod - 743 150 48 / 5 702 108 240 003

24V, Gövdeli Aksiyel, Emici, 8" 190mm, S Fanlı, 800m³/h İnce Motor

24V, Thin Body Axial Fan, With S Blade, Suction



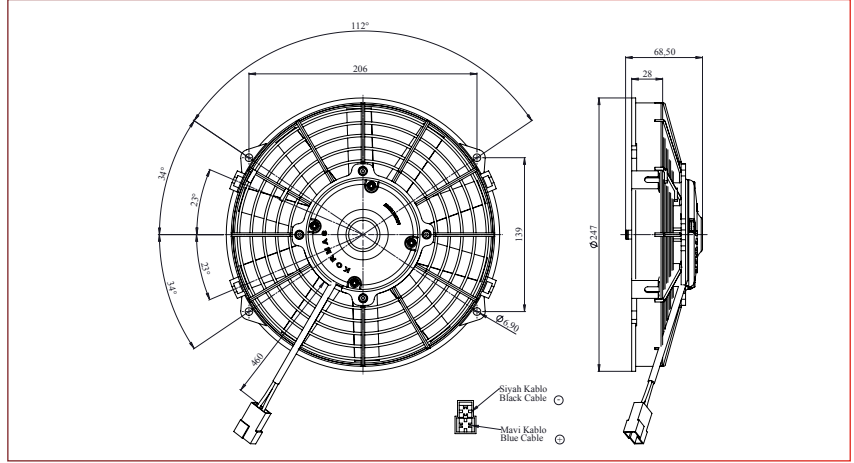
| Static Pressure (Sabit Basınç) mmH2O | Air Flow (Hava Debileri) m ³ /h | Current (Akım) A |
|--|--|------------------------|
| 0 | 800 | 2,5 |
| 2,5 | 750 | 2,5 |
| 5 | 680 | 2,6 |
| 7,5 | 630 | 2,6 |
| 10 | 580 | 2,6 |
| 12,5 | 420 | 2,7 |
| 15 | 350 | 2,8 |
| 17,5 | 210 | 2,8 |
| 20 | 0 | 2,9 |



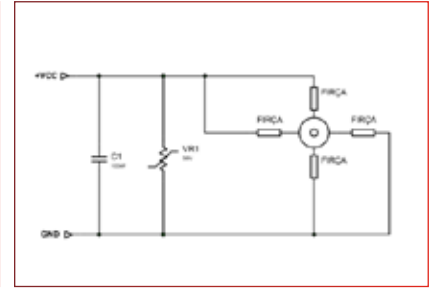
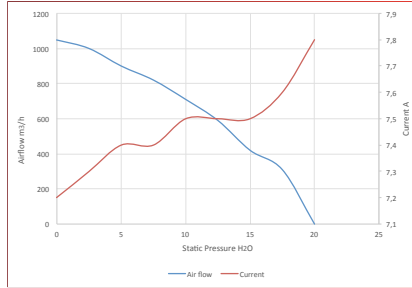
Kod - 743 150 04 / 5 702 109 120 001

12V, Gövdeli Aksiyel Emici, 9" 225mm, 1050m³/h, İnce Motor

12V, Thin Body Axial Fan, Suction



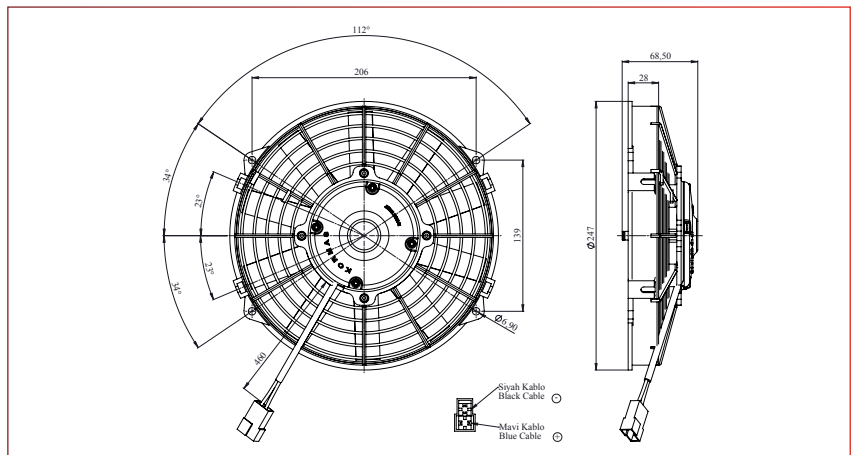
| Static Pressure (Sabit Basıncı) | Air Flow (Hava Debileri) | Current (Akım) |
|------------------------------------|-----------------------------|-------------------|
| mmH2O | m ³ /h | A |
| 0 | 1050 | 7,2 |
| 2,5 | 1000 | 7,3 |
| 5 | 900 | 7,4 |
| 7,5 | 820 | 7,4 |
| 10 | 710 | 7,5 |
| 12,5 | 590 | 7,5 |
| 15 | 420 | 7,5 |
| 17,5 | 310 | 7,6 |
| 20 | 0 | 7,8 |



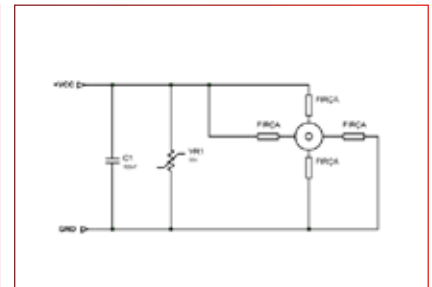
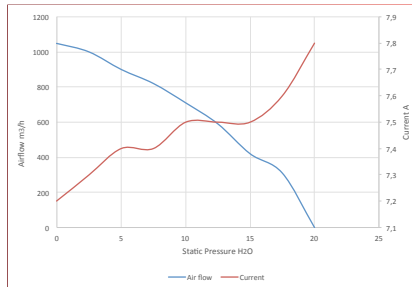
Kod - 743 150 05 / 5 702 209 120 001

12V, Gövdeli Aksiyel Üfleç, 9" 225mm, 1050m³/h, İnce Motor

12V, Thin Body Axial Fan, Blowing



| Static Pressure (Sabit Basıncı) | Air Flow (Hava Debileri) | Current (Akım) |
|------------------------------------|-----------------------------|-------------------|
| mmH2O | m ³ /h | A |
| 0 | 1050 | 7,2 |
| 2,5 | 1000 | 7,3 |
| 5 | 900 | 7,4 |
| 7,5 | 820 | 7,4 |
| 10 | 710 | 7,5 |
| 12,5 | 590 | 7,5 |
| 15 | 420 | 7,5 |
| 17,5 | 310 | 7,6 |
| 20 | 0 | 7,8 |

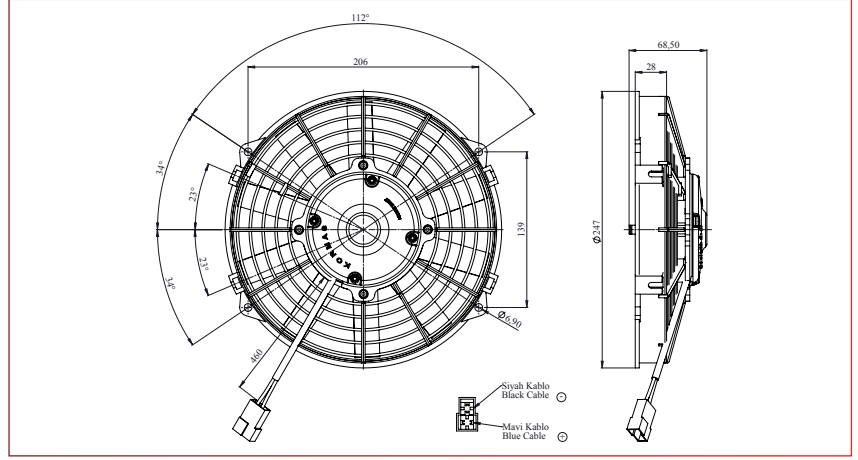


Aksiyel Fanlar / Axial Fans

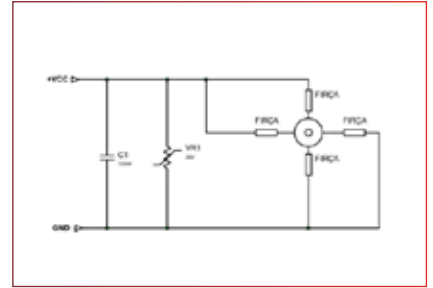
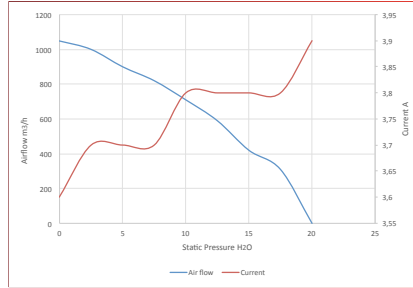
Kod - 743 150 06 / 5 702 109 240 001

24V, Gövdeli Aksiyel, Emici, 9" 225mm, 1050m³/h, İnce Motor

24V, Thin Body Axial Fan, Suction



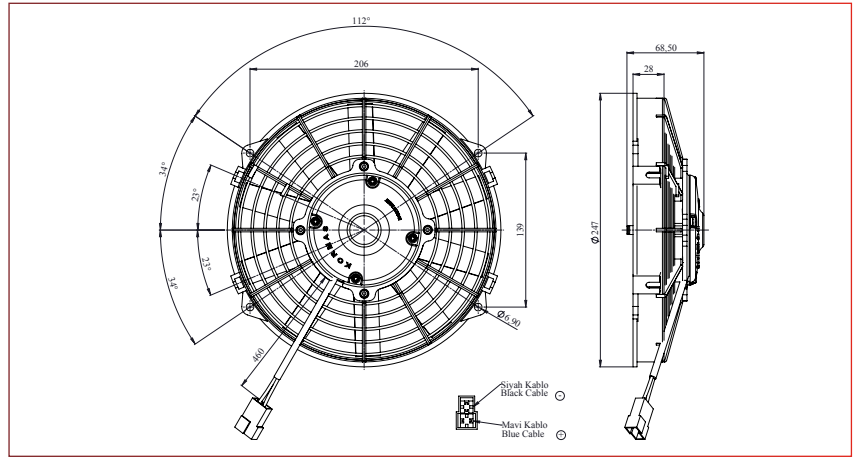
| Static Pressure (Sabit Basınç) mmH2O | Air Flow (Hava Debileri) m ³ /h | Current (Akım) A |
|--|--|------------------------|
| 0 | 1050 | 3,6 |
| 2,5 | 1000 | 3,7 |
| 5 | 900 | 3,7 |
| 7,5 | 820 | 3,7 |
| 10 | 710 | 3,8 |
| 12,5 | 590 | 3,8 |
| 15 | 420 | 3,8 |
| 17,5 | 310 | 3,8 |
| 20 | 0 | 3,9 |



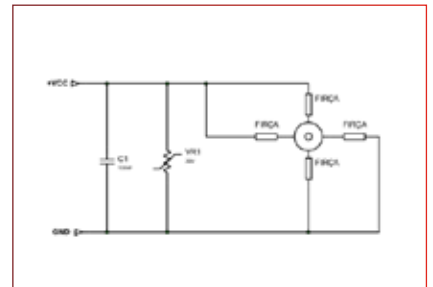
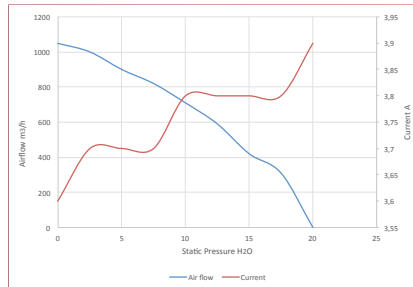
Kod - 743 150 07 / 5 702 209 240 001

24V, Gövdeli Aksiyel, Üfleç, 9" 225mm, 1050m³/h, İnce Motor

24V, Thin Body Axial Fan, Blowing



| Static Pressure (Sabit Basınç) mmH2O | Air Flow (Hava Debileri) m ³ /h | Current (Akım) A |
|--|--|------------------------|
| 0 | 1050 | 3,6 |
| 2,5 | 1000 | 3,7 |
| 5 | 900 | 3,7 |
| 7,5 | 820 | 3,7 |
| 10 | 710 | 3,8 |
| 12,5 | 590 | 3,8 |
| 15 | 420 | 3,8 |
| 20 | 310 | 3,8 |
| 25 | 0 | 3,9 |



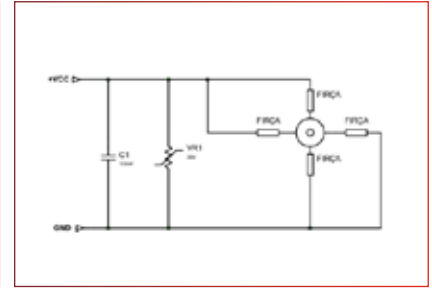
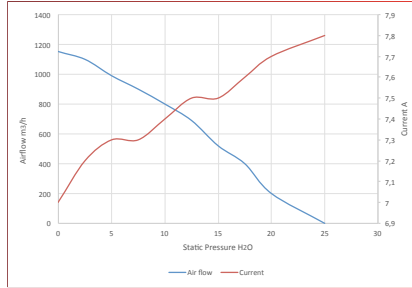
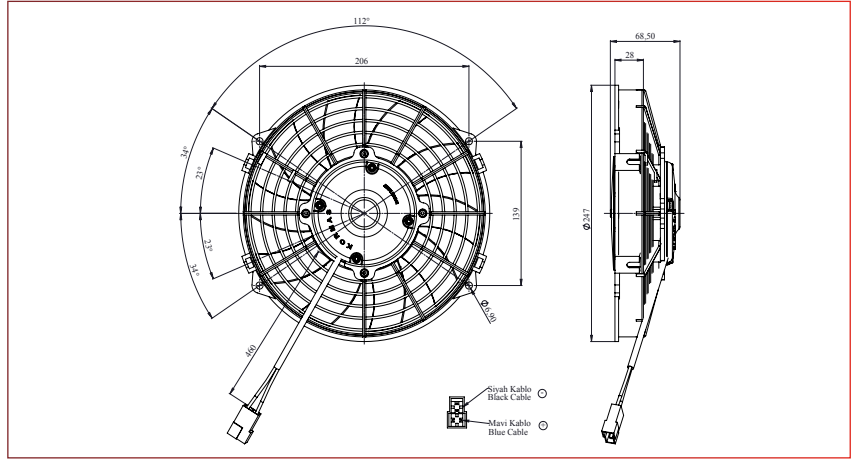
Kod - 743 150 49 / 5 702 109 120 004

12V, Gövdeli Aksiyel Emici, 9" 225mm, S Fanlı, 1150m³/h, İnce Motor

12V, Thin Body Axial Fan, With S Blade, Suction



| Static Pressure (Sabit Basınc) | Air Flow (Hava Debileri) | Current (Akım) |
|-----------------------------------|-----------------------------|-------------------|
| mmH2O | m ³ /h | A |
| 0 | 1150 | 7 |
| 2,5 | 1100 | 7,2 |
| 5 | 990 | 7,3 |
| 7,5 | 900 | 7,3 |
| 10 | 800 | 7,4 |
| 12,5 | 690 | 7,5 |
| 15 | 520 | 7,5 |
| 17,5 | 400 | 7,6 |
| 20 | 200 | 7,7 |
| 25 | 0 | 7,8 |



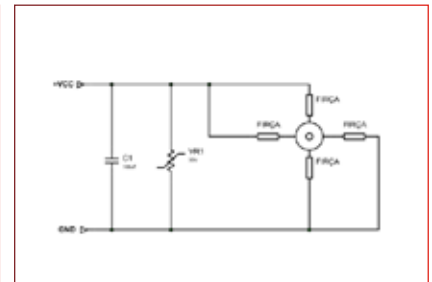
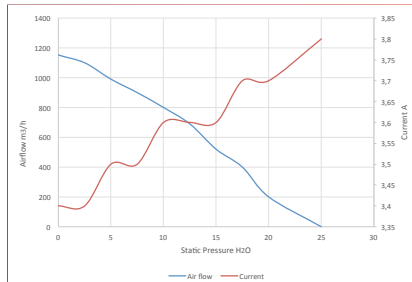
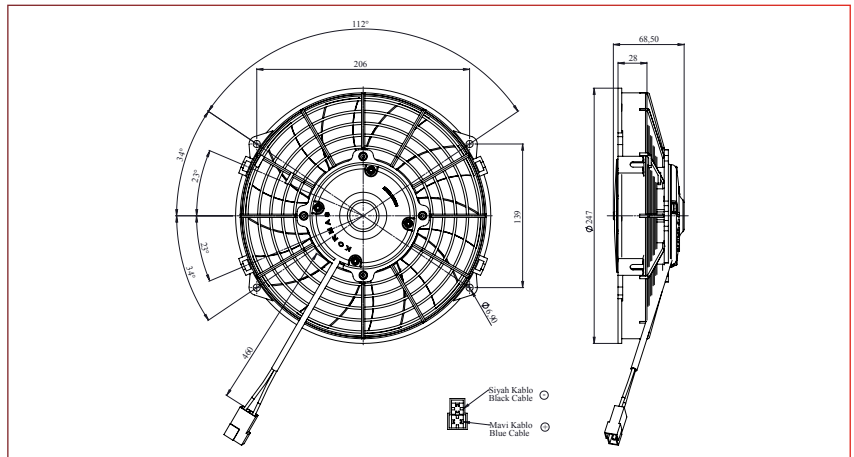
Kod - 743 150 50 / 5 702 109 240 002

24V, Gövdeli Aksiyel, Emici, 9" 225mm, S Fanlı, 1150m³/h, İnce Motor

24V, Thin Body Axial Fan, With S Blade, Suction



| Static Pressure (Sabit Basınc) | Air Flow (Hava Debileri) | Current (Akım) |
|-----------------------------------|-----------------------------|-------------------|
| mmH2O | m ³ /h | A |
| 0 | 1150 | 3,4 |
| 2,5 | 1100 | 3,4 |
| 5 | 990 | 3,5 |
| 7,5 | 900 | 3,5 |
| 10 | 800 | 3,6 |
| 12,5 | 690 | 3,6 |
| 15 | 520 | 3,6 |
| 17,5 | 400 | 3,7 |
| 20 | 200 | 3,7 |
| 25 | 0 | 3,8 |

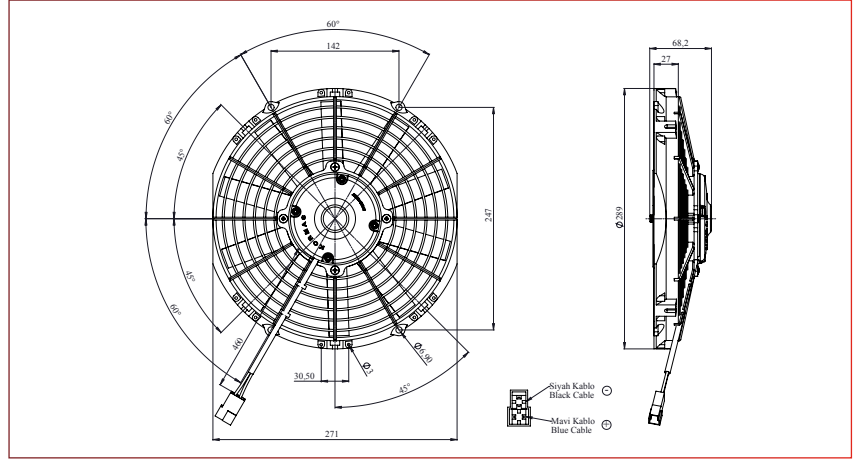


Aksiyel Fanlar / Axial Fans

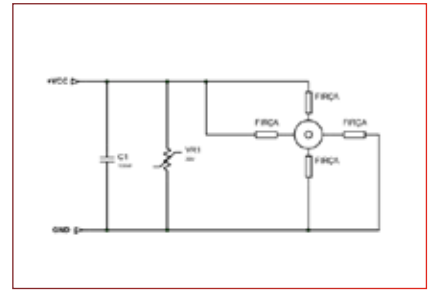
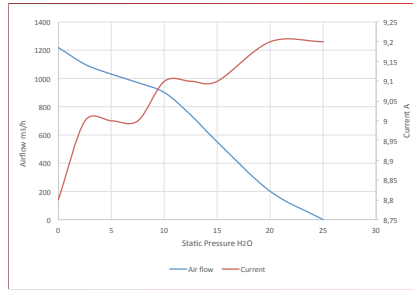
Kod - 743 150 08 / 5 702 110 120 001

12V, Gövdeli Aksiyel, Emici, 10" 255mm, 1240m³/h, İnce Motor

12V, Thin Body Axial Fan, Suction



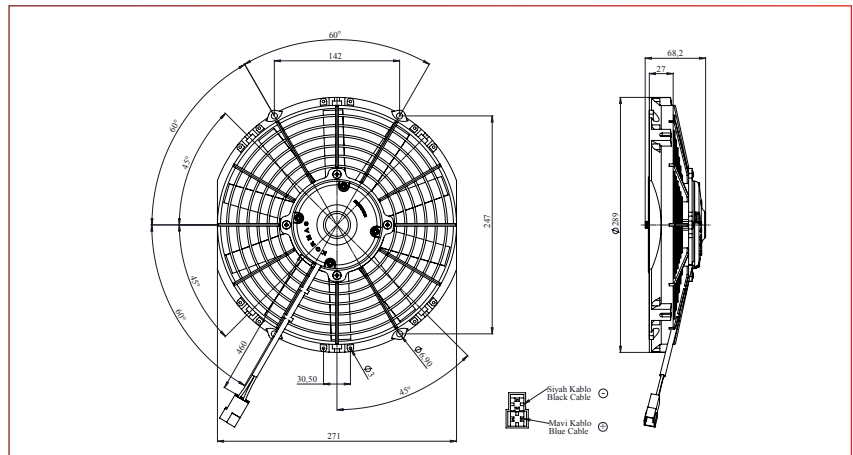
| Static Pressure (Sabit Basınç) mmH2O | Air Flow (Hava Debileri) m ³ /h | Current (Akım) A |
|--|--|------------------------|
| 0 | 1220 | 8,8 |
| 2,5 | 1100 | 9 |
| 5 | 1030 | 9 |
| 7,5 | 970 | 9 |
| 10 | 900 | 9,1 |
| 12,5 | 740 | 9,1 |
| 15 | 550 | 9,1 |
| 20 | 200 | 9,2 |
| 25 | 0 | 9,2 |



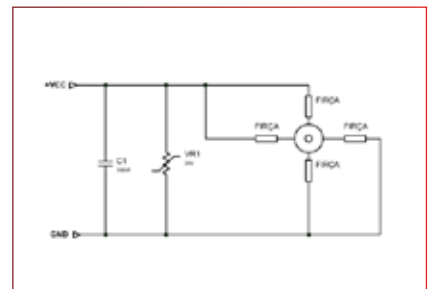
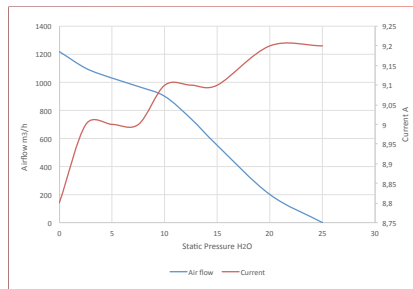
Kod - 743 150 09 / 5 702 210 120 001

12V, İnce Gövdeli Aksiyel, Üfleç, 10" 255mm, 1240m³/h, İnce Motor

12V, Thin Body Axial Fan, Blowing



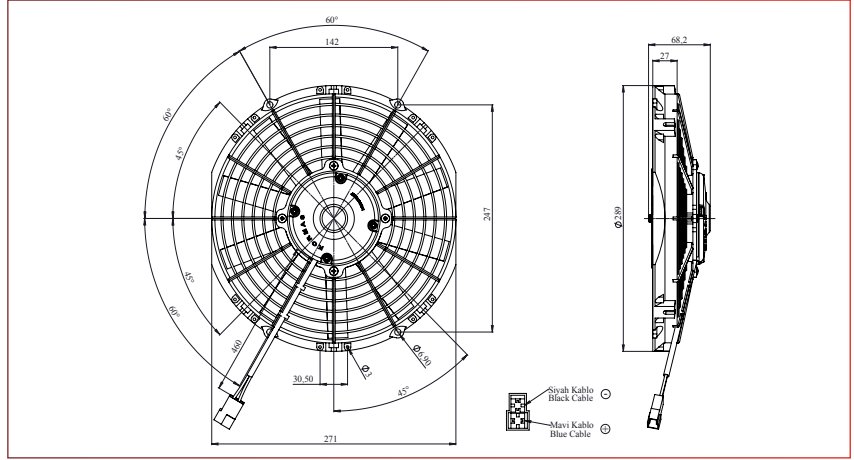
| Static Pressure (Sabit Basınç) mmH2O | Air Flow (Hava Debileri) m ³ /h | Current (Akım) A |
|--|--|------------------------|
| 0 | 1220 | 8,8 |
| 2,5 | 1100 | 9 |
| 5 | 1030 | 9 |
| 7,5 | 970 | 9 |
| 10 | 900 | 9,1 |
| 12,5 | 740 | 9,1 |
| 15 | 550 | 9,1 |
| 20 | 200 | 9,2 |
| 25 | 0 | 9,2 |



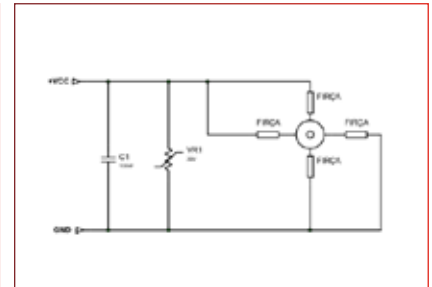
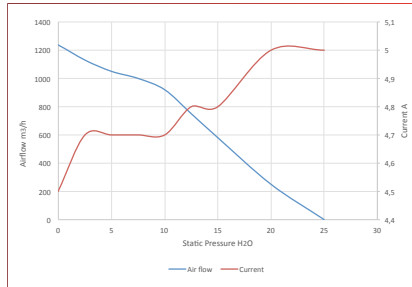
Kod - 743 150 10 / 5 702 110 240 001

24V, Gövdeli Aksiyel, Emici, 10" 255mm, 1240m³/h, İnce Motor

24V, Thin Body Axial Fan, With S Blade, Suction



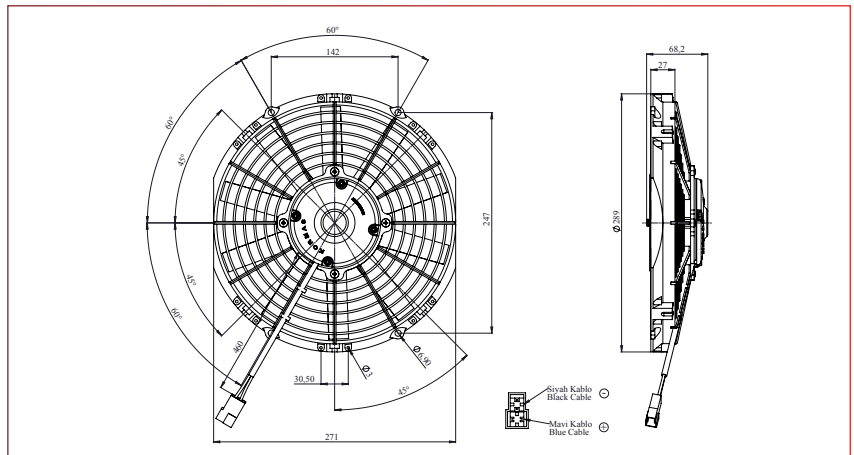
| Static Pressure (Sabit Basıncı) | Air Flow (Hava Debileri) | Current (Akım) |
|------------------------------------|-----------------------------|-------------------|
| mmH2O | m ³ /h | A |
| 0 | 1240 | 4,5 |
| 2,5 | 1130 | 4,7 |
| 5 | 1050 | 4,7 |
| 7,5 | 1000 | 4,7 |
| 10 | 920 | 4,7 |
| 12,5 | 750 | 4,8 |
| 15 | 580 | 4,8 |
| 20 | 250 | 5 |
| 25 | 0 | 5 |



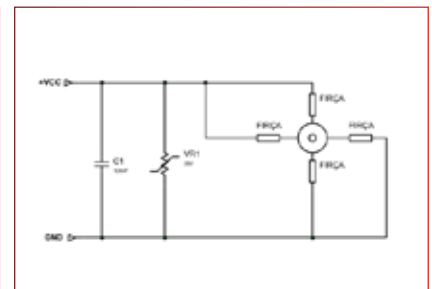
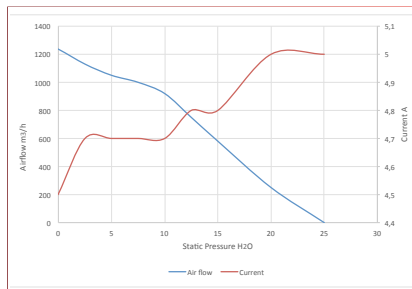
Kod - 743 150 11 / 5 702 210 240 001

24V, İnce Gövdeli Aksiyel, Üfleç, 10" 255mm, 1240m³/h, İnce Motor

24V, Thin Body Axial Fan, With S Blade, Blowing



| Static Pressure (Sabit Basıncı) | Air Flow (Hava Debileri) | Current (Akım) |
|------------------------------------|-----------------------------|-------------------|
| mmH2O | m ³ /h | A |
| 0 | 1240 | 4,5 |
| 2,5 | 1130 | 4,7 |
| 5 | 1050 | 4,7 |
| 7,5 | 1000 | 4,7 |
| 10 | 920 | 4,7 |
| 12,5 | 750 | 4,8 |
| 15 | 580 | 4,8 |
| 20 | 250 | 5 |
| 25 | 0 | 5 |

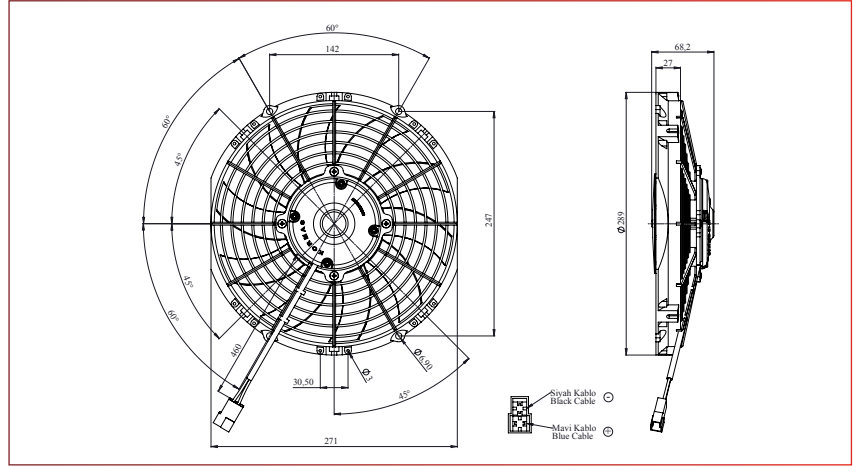


Aksiyel Fanlar / Axial Fans

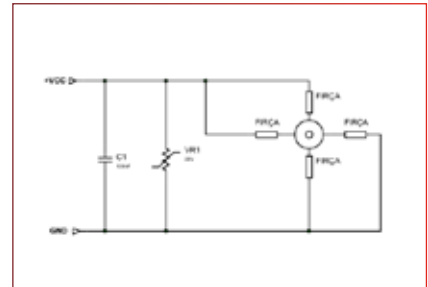
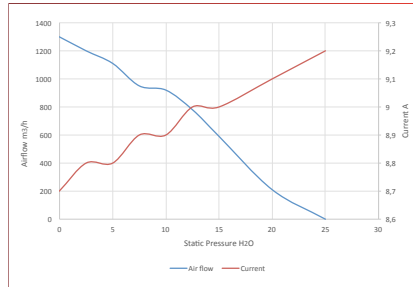
Kod - 743 150 51 / 5 702 110 120 005

12V, Gövdeli Aksiyel, Emici, 10" 255mm, S Fanlı, 1300m³/h, İnce Motor

12V, Thin Body Axial Fan, With S Blade, Suction



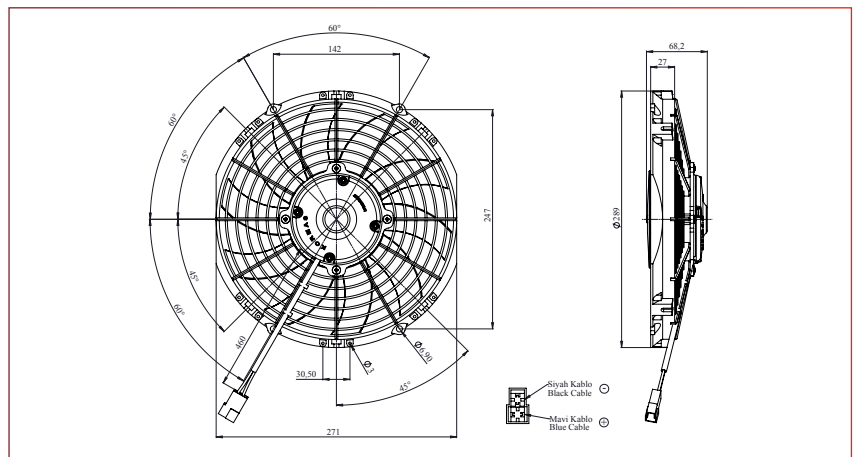
| Static Pressure (Sabit Basınç) mmH2O | Air Flow (Hava Debileri) m ³ /h | Current (Akım) A |
|--|--|------------------------|
| 0 | 1300 | 8,7 |
| 2,5 | 1200 | 8,8 |
| 5 | 1110 | 8,8 |
| 7,5 | 950 | 8,9 |
| 10 | 920 | 8,9 |
| 12,5 | 780 | 9 |
| 15 | 590 | 9 |
| 20 | 210 | 9,1 |
| 25 | 0 | 9,2 |



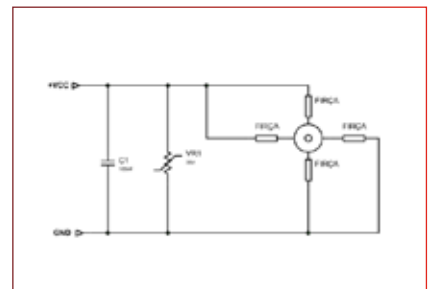
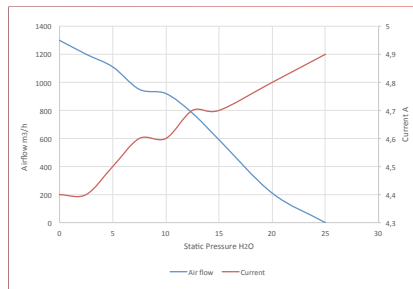
Kod - 743 150 52 / 5 702 110 240 002

24V, Gövdeli Aksiyel, Emici, 10" 255mm, S Fanlı, 1300m³/h, İnce Motor

24V, Thin Body Axial Fan, With S Blade, Suction



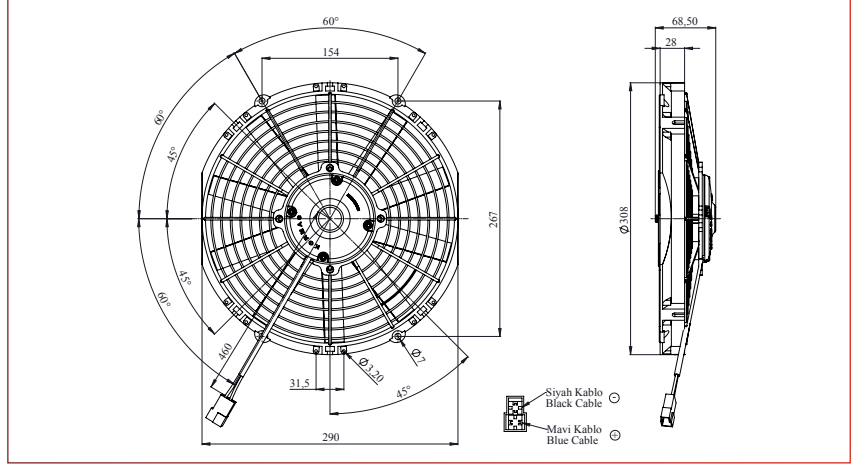
| Static Pressure (Sabit Basınç) mmH2O | Air Flow (Hava Debileri) m ³ /h | Current (Akım) A |
|--|--|------------------------|
| 0 | 1300 | 4,4 |
| 2,5 | 1200 | 4,4 |
| 5 | 1110 | 4,5 |
| 7,5 | 950 | 4,6 |
| 10 | 920 | 4,6 |
| 12,5 | 780 | 4,7 |
| 15 | 590 | 4,7 |
| 20 | 210 | 4,8 |
| 25 | 0 | 4,9 |



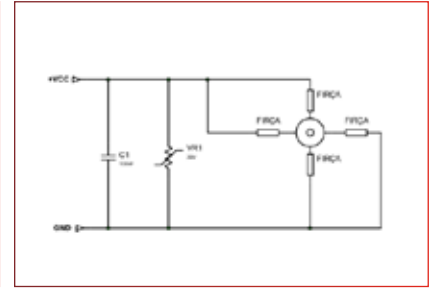
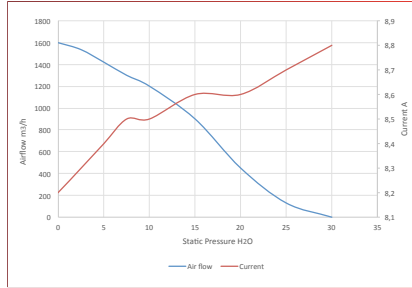
Kod - 743 160 01 / 5 702 111 120 002

12V, Gövdeli Aksiyel, Emici, 11" 280mm, 1600m³/h, İnce Motor

12V, Thin Body Axial Fan, Suction



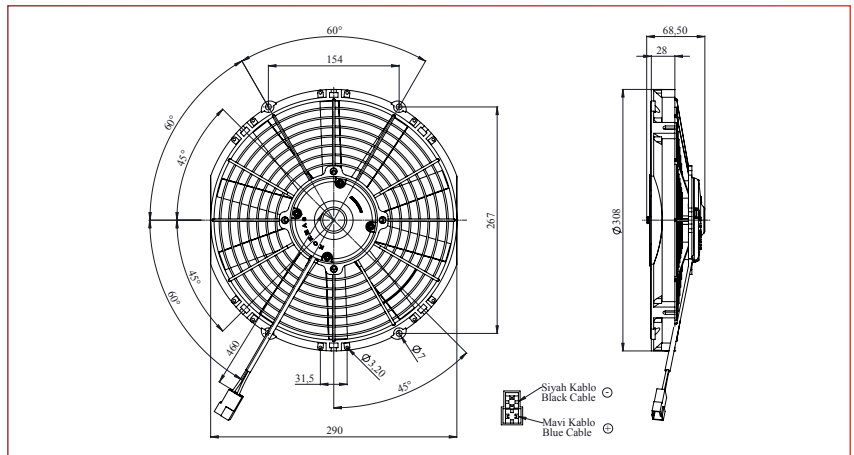
| Static Pressure (Sabit Basınç) | Air flow (Hava Debileri) | Current (Akım) |
|-----------------------------------|-----------------------------|-------------------|
| mmH2O | m ³ /h | A |
| 0 | 1600 | 8,2 |
| 2,5 | 1535 | 8,3 |
| 5 | 1420 | 8,4 |
| 7,5 | 1300 | 8,5 |
| 10 | 1200 | 8,5 |
| 15 | 900 | 8,6 |
| 20 | 450 | 8,6 |
| 25 | 130 | 8,7 |
| 30 | 0 | 8,8 |



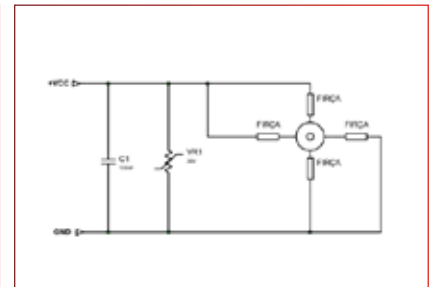
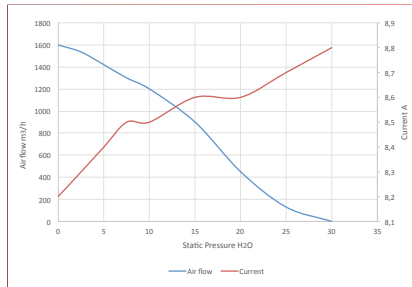
Kod - 743 160 00 / 5 702 211 120 003

12V, Gövdeli Aksiyel, Üfleç, 11" 280mm, 1600m³/h, İnce Motor

12V, Thin Body Axial Fan, Blowing



| Static Pressure (Sabit Basınç) | Air Flow (Hava Debileri) | Current (Akım) |
|-----------------------------------|-----------------------------|-------------------|
| mmH2O | m ³ /h | A |
| 0 | 1600 | 8,2 |
| 2,5 | 1535 | 8,3 |
| 5 | 1420 | 8,4 |
| 7,5 | 1300 | 8,5 |
| 10 | 1200 | 8,5 |
| 15 | 900 | 8,6 |
| 20 | 450 | 8,6 |
| 25 | 130 | 8,7 |
| 30 | 0 | 8,8 |

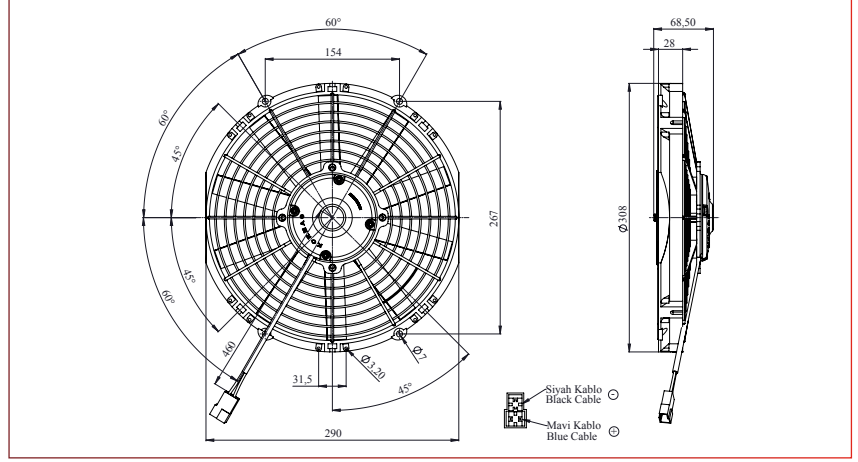


Aksiyel Fanlar / Axial Fans

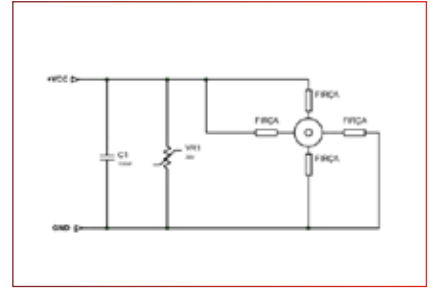
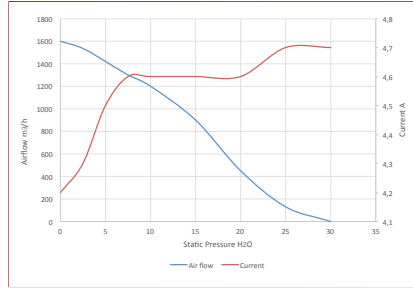
Kod - 743 160 02 / 5 702 111 240 002

24V, Gövdeli Aksiyel, Emici, 11" 280mm, 1620m³/h, İnce Motor

24V, Thin Body Axial Fan, Suction



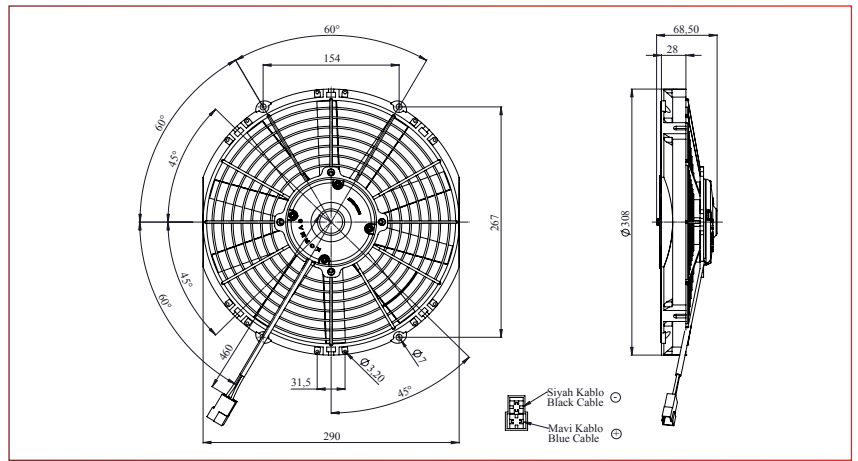
| Static Pressure (Sabit Basınç) mmH2O | Air Flow (Hava Debileri) m ³ /h | Current (Akım) A |
|--|--|------------------------|
| 0 | 1600 | 4,2 |
| 2,5 | 1535 | 4,3 |
| 5 | 1420 | 4,5 |
| 7,5 | 1300 | 4,6 |
| 10 | 1200 | 4,6 |
| 15 | 900 | 4,6 |
| 20 | 450 | 4,6 |
| 25 | 130 | 4,7 |
| 30 | 0 | 4,7 |



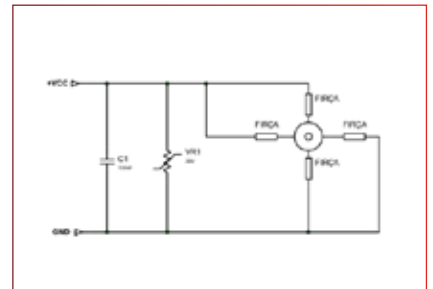
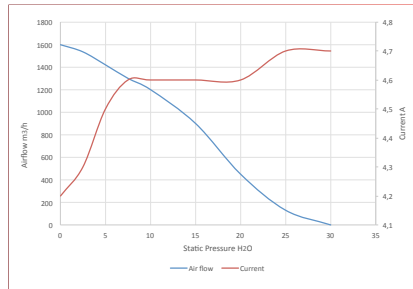
Kod - 743 160 03 / 5 702 211 240 003

24V, Gövdeli Aksiyel, Üfleç, 11" 280mm, 1620m³/h, İnce Motor

24V, Thin Body Axial Fan, Blowing



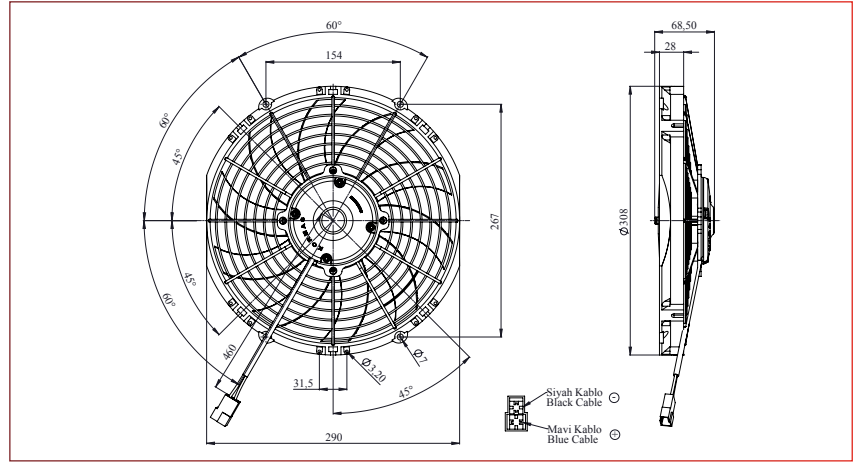
| Static Pressure (Sabit Basınç) mmH2O | Air Flow (Hava Debileri) m ³ /h | Current (Akım) A |
|--|--|------------------------|
| 0 | 1600 | 4,2 |
| 2,5 | 1535 | 4,3 |
| 5 | 1420 | 4,5 |
| 7,5 | 1300 | 4,6 |
| 10 | 1200 | 4,6 |
| 15 | 900 | 4,6 |
| 20 | 450 | 4,6 |
| 25 | 130 | 4,7 |
| 30 | 0 | 4,7 |



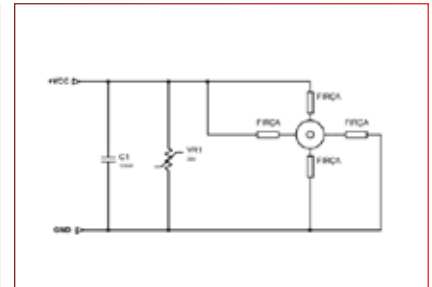
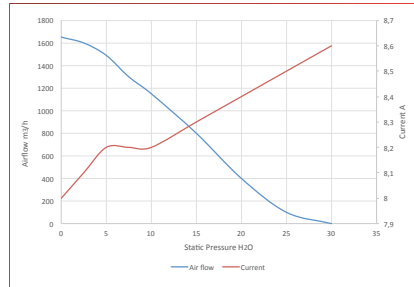
Kod - 743 150 53 / 5 702 111 120 004

12V, Gövdeli Aksiyel, Emici, 11" 280mm, S Fanlı, 1600m³/h, İnce Motor

12V, Thin Body Axial Fan, With S Blade, Suction



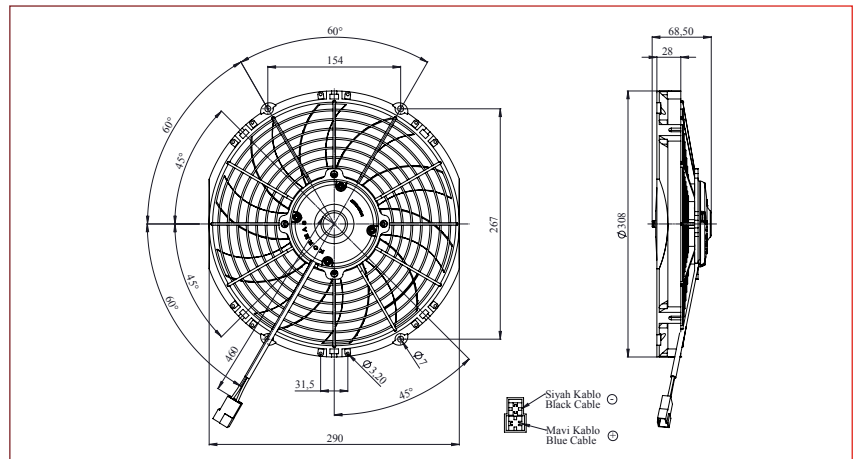
| Static Pressure (Sabit Basınc) | Air Flow (Hava Debileri) | Current (Akım) |
|-----------------------------------|-----------------------------|-------------------|
| mmH2O | m ³ /h | A |
| 0 | 1650 | 8 |
| 2,5 | 1600 | 8,1 |
| 5 | 1490 | 8,2 |
| 7,5 | 1300 | 8,2 |
| 10 | 1150 | 8,2 |
| 15 | 800 | 8,3 |
| 20 | 400 | 8,4 |
| 25 | 100 | 8,5 |
| 30 | 0 | 8,6 |



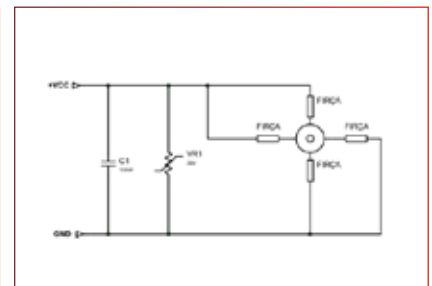
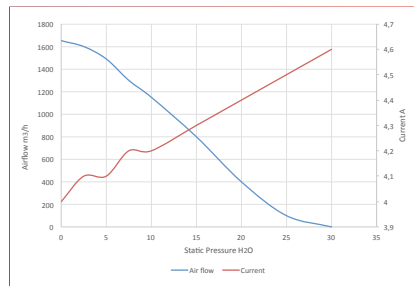
Kod - 743 150 54 / 5 702 111 240 004

24V, Gövdeli Aksiyel, Emici, 11" 280mm, S Fanlı, 1600m³/h İnce Motor

24V, Thin Body Axial Fan, With S Blade, Suction



| Static Pressure (Sabit Basınc) | Air Flow (Hava Debileri) | Current (Akım) |
|-----------------------------------|-----------------------------|-------------------|
| mmH2O | m ³ /h | A |
| 0 | 1650 | 4 |
| 2,5 | 1600 | 4,1 |
| 5 | 1490 | 4,1 |
| 7,5 | 1300 | 4,2 |
| 10 | 1150 | 4,2 |
| 15 | 800 | 4,3 |
| 20 | 400 | 4,4 |
| 25 | 100 | 4,5 |
| 30 | 0 | 4,6 |



Aksiyel Fanlar / Axial Fans

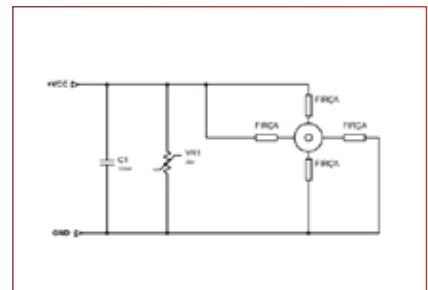
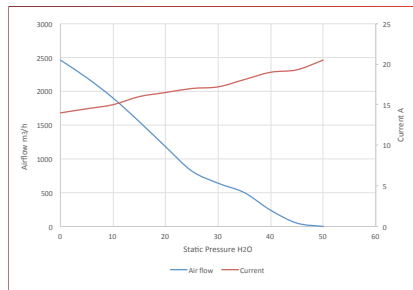
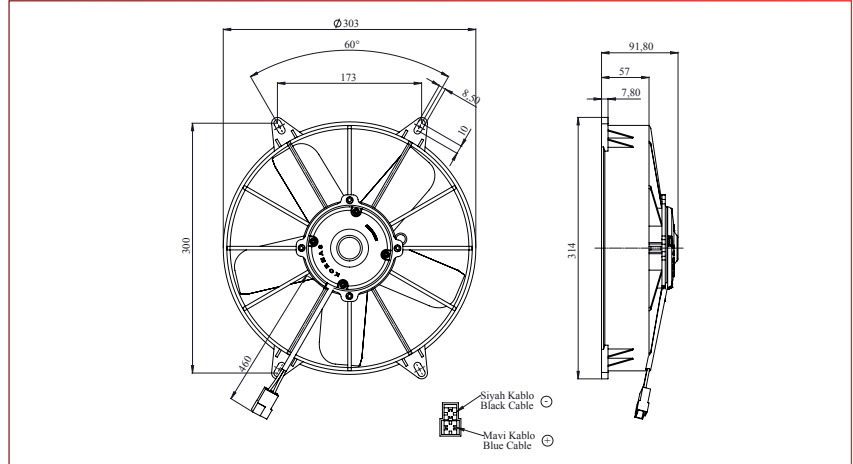
Kod - 743 150 27 / 5 702 311 120 001

12V, Kalın Gövdeli Aksiyel, Emici, 11" 280mm, 2450m³/h, Kalın Motor

12V, Thick Body Axial Fan, Suction



| Static Pressure (Sabit Basınç) | Air Flow (Hava Debileri) | Current (Akım) |
|-----------------------------------|-----------------------------|-------------------|
| mmH2O | m ³ /h | A |
| 0 | 2460 | 14 |
| 5 | 2200 | 14,5 |
| 10 | 1900 | 15 |
| 15 | 1550 | 16 |
| 20 | 1180 | 16,5 |
| 25 | 820 | 17 |
| 30 | 640 | 17,2 |
| 35 | 500 | 18,1 |
| 40 | 240 | 19 |
| 45 | 50 | 19,3 |
| 50 | 0 | 20,5 |



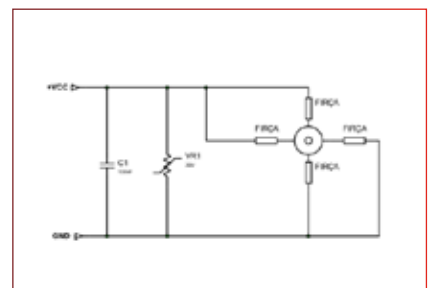
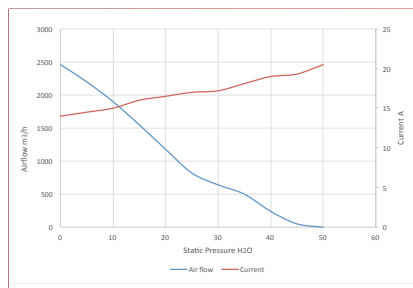
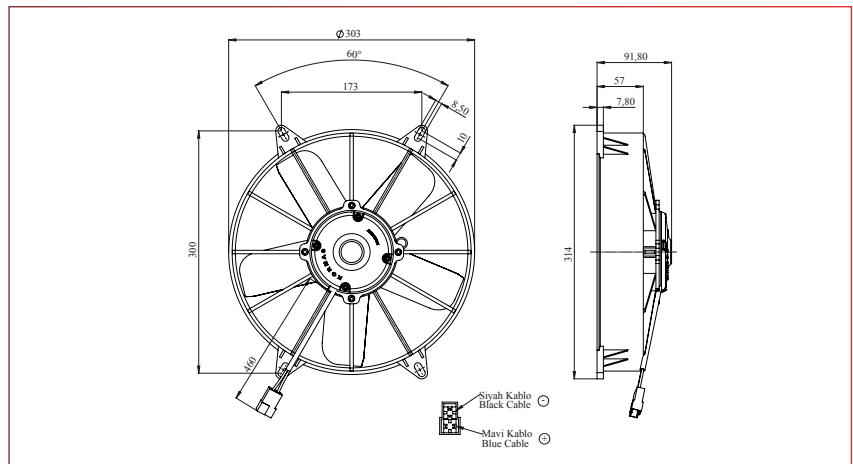
Kod - 743 150 28 / 5 702 411 120 001

12V, Kalın Gövdeli Aksiyel, Üfleç, 11" 280mm, 2450m³/h, Kalın Motor

12V, Thick Body Axial Fan, Blowing



| Static Pressure (Sabit Basınç) | Air Flow (Hava Debisi) | Current (Akım) |
|-----------------------------------|---------------------------|-------------------|
| mmH2O | m ³ /h | A |
| 0 | 2460 | 14 |
| 5 | 2200 | 14,5 |
| 10 | 1900 | 15 |
| 15 | 1550 | 16 |
| 20 | 1180 | 16,5 |
| 25 | 820 | 17 |
| 30 | 640 | 17,2 |
| 35 | 500 | 18,1 |
| 40 | 240 | 19 |
| 45 | 50 | 19,3 |
| 50 | 0 | 20,5 |



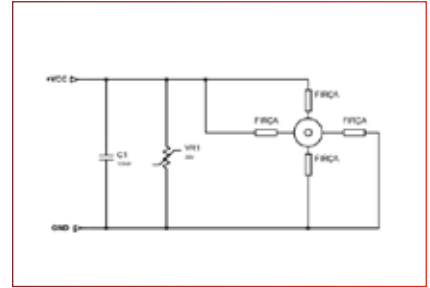
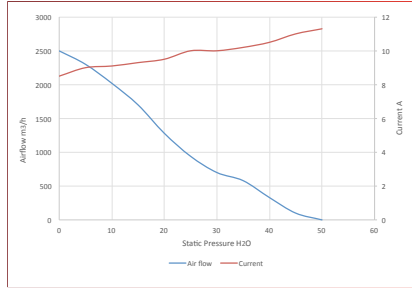
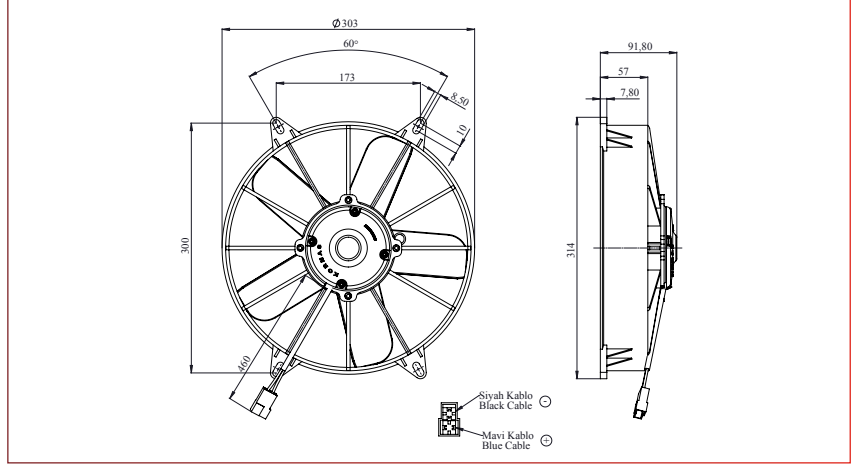
Kod - 743 150 25 / 5 702 311 240 001

24V, Kalın Gövdeli Aksiyel, Emici, 11" 280mm, 2500m³/h, Kalın Motor

24V, Thick Body Axial Fan, Suction



| Static Pressure (Sabit Basınç) | Air Flow (Hava Debileri) | Current (Akım) |
|-----------------------------------|-----------------------------|-------------------|
| mmH2O | m ³ /h | A |
| 0 | 2500 | 8,5 |
| 5 | 2300 | 9 |
| 10 | 2020 | 9,1 |
| 15 | 1700 | 9,3 |
| 20 | 1280 | 9,5 |
| 25 | 940 | 10 |
| 30 | 700 | 10 |
| 35 | 580 | 10,2 |
| 40 | 330 | 10,5 |
| 45 | 100 | 11 |
| 50 | 0 | 11,3 |



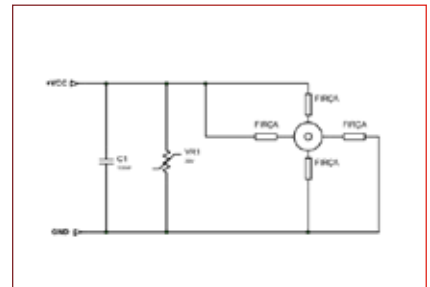
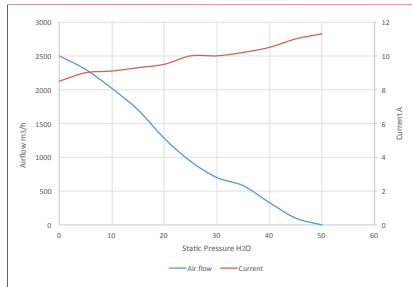
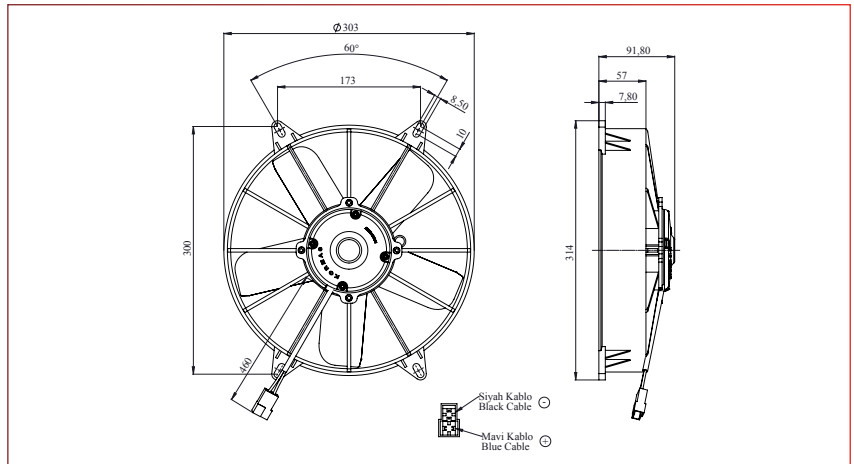
Kod - 743 150 26 / 5 702 411 240 001

24V, Kalın Gövdeli Aksiyel, Üfleç, 11" 280mm 2500m³/h, Kalın Motor

24V, Thick Body Axial Fan, Blowing



| Static Pressure (Sabit Basınç) | Air Flow (Hava Debisi) | Current (Akım) |
|-----------------------------------|---------------------------|-------------------|
| mmH2O | m ³ /h | A |
| 0 | 2500 | 8,5 |
| 5 | 2300 | 9 |
| 10 | 2020 | 9,1 |
| 15 | 1700 | 9,3 |
| 20 | 1280 | 9,5 |
| 25 | 940 | 10 |
| 30 | 700 | 10 |
| 35 | 580 | 10,2 |
| 40 | 330 | 10,5 |
| 45 | 100 | 11 |
| 50 | 0 | 11,3 |

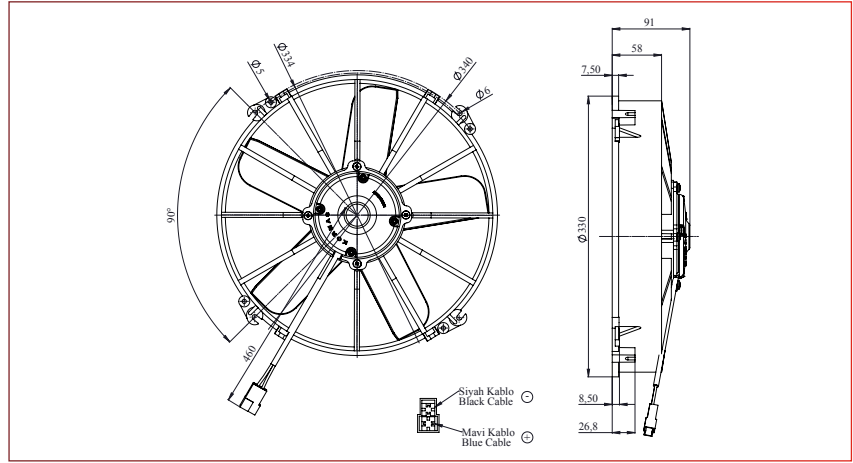


Aksiyel Fanlar / Axial Fans

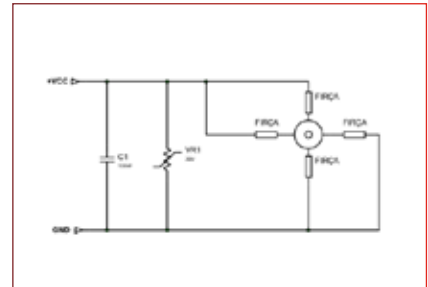
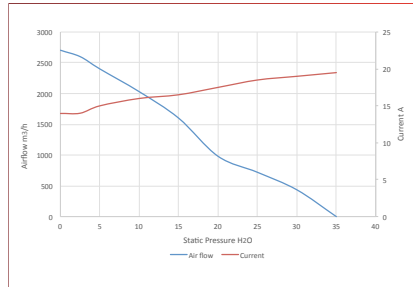
Kod - 743 160 05 / 5 702 312 120 002

12V, Gövdeli Aksiyel, Emici, 12" 305mm, 2700m³/h, Kalın Motor

12V, Thick Body Axial Fan, Suction



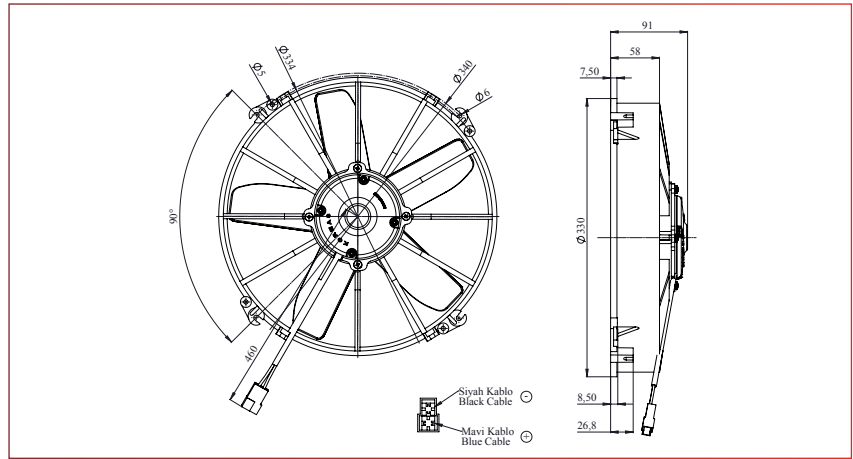
| Static Pressure (Sabit Basınç) mmH2O | Air Flow (Hava Debileri) m ³ /h | Current (Akım) A |
|--|--|------------------------|
| 0 | 2700 | 14 |
| 2,5 | 2600 | 14 |
| 5 | 2400 | 15 |
| 10 | 2030 | 16 |
| 15 | 1600 | 16,5 |
| 20 | 980 | 17,5 |
| 25 | 720 | 18,5 |
| 30 | 435 | 19 |
| 35 | 0 | 19,5 |



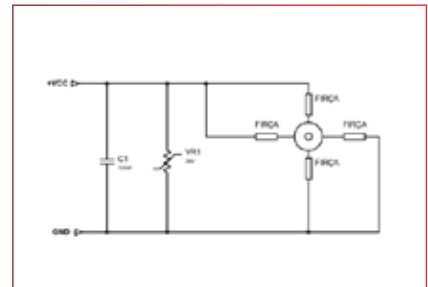
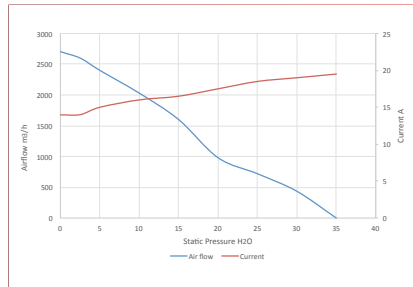
Kod - 743 160 04 / 5 702 412 120 001

12V, Gövdeli Aksiyel, Üfleç, 12" 305mm, 2700m³/h, Kalın Motor

12V, Thick Body Axial Fan, Blowing



| Static Pressure (Sabit Basınç) mmH2O | Air Flow (Hava Debileri) m ³ /h | Current (Akım) A |
|--|--|------------------------|
| 0 | 2700 | 14 |
| 2,5 | 2600 | 14 |
| 5 | 2400 | 15 |
| 10 | 2030 | 16 |
| 15 | 1600 | 16,5 |
| 20 | 980 | 17,5 |
| 25 | 720 | 18,5 |
| 30 | 435 | 19 |
| 35 | 0 | 19,5 |



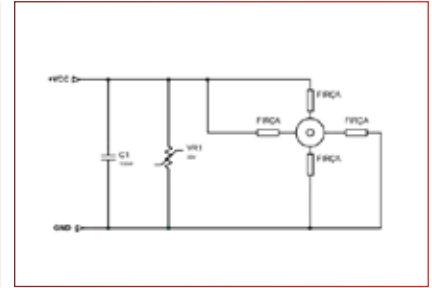
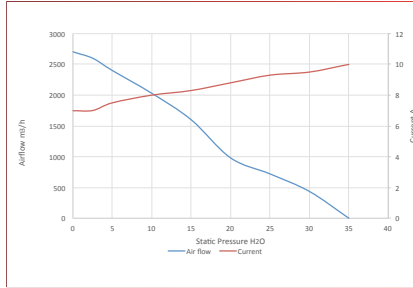
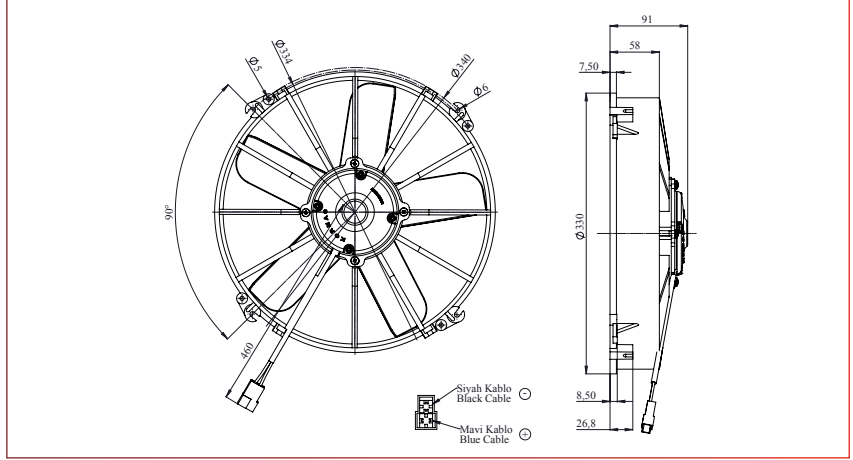
Kod - 743 160 07 / 5 702 312 240 004

24V, Gövdeli Aksiyel, Emici, 12" 305mm, 2700m³/h, Kalın Motor

24V, Thick Body Axial Fan, Suction



| Static Pressure (Sabit Basınc) | Air Flow (Hava Debileri) | Current (Akım) |
|-----------------------------------|-----------------------------|-------------------|
| mmH2O | m ³ /h | A |
| 0 | 2700 | 7 |
| 2,5 | 2600 | 7 |
| 5 | 2400 | 7,5 |
| 7,5 | 2030 | 8 |
| 10 | 1600 | 8,3 |
| 15 | 980 | 8,8 |
| 20 | 720 | 9,3 |
| 25 | 435 | 9,5 |
| 30 | 0 | 10 |



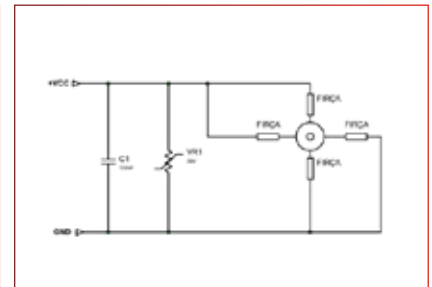
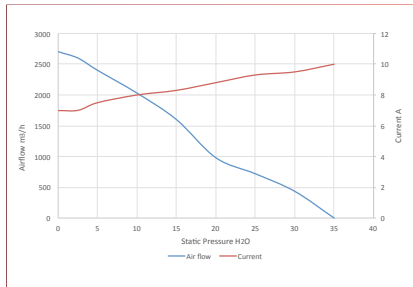
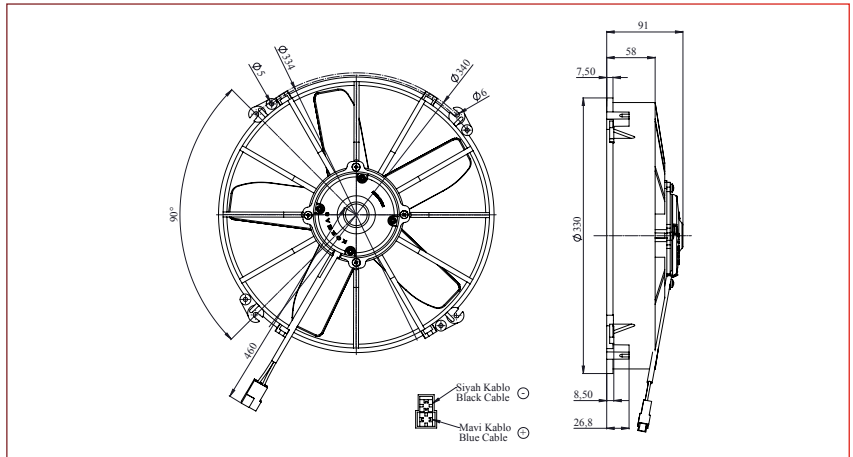
Kod - 743 160 06 / 5 702 412 240 001

24V, Gövdeli Aksiyel, Üfleç, 12" 305mm, 2700m³/h, Kalın Motor

24V, Thick Body Axial Fan, Blowing



| Static Pressure (Sabit Basınc) | Air Flow (Hava Debileri) | Current (Akım) |
|-----------------------------------|-----------------------------|-------------------|
| mmH2O | m ³ /h | A |
| 0 | 2700 | 7 |
| 2,5 | 2600 | 7 |
| 5 | 2400 | 7,5 |
| 7,5 | 2030 | 8 |
| 10 | 1600 | 8,3 |
| 15 | 980 | 8,8 |
| 20 | 720 | 9,3 |
| 25 | 435 | 9,5 |
| 30 | 0 | 10 |

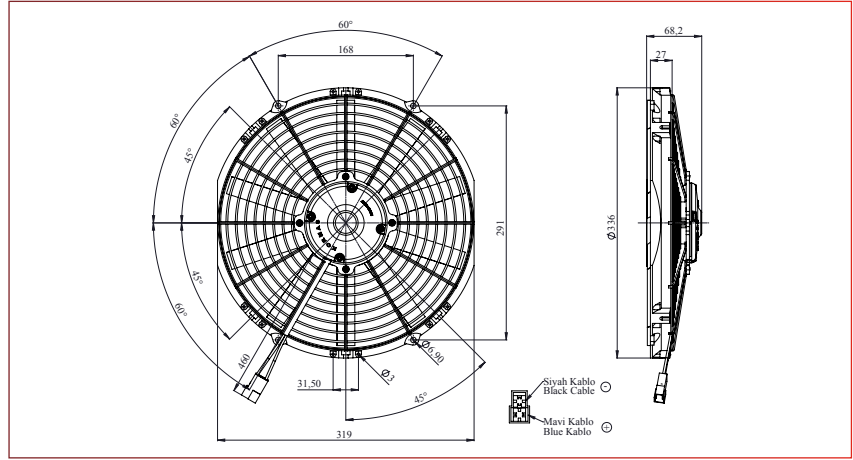


Aksiyel Fanlar / Axial Fans

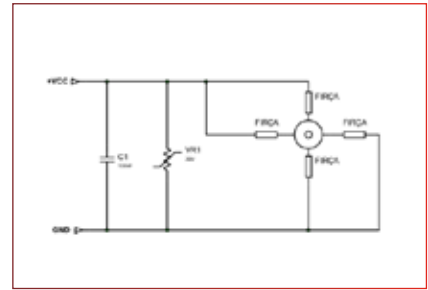
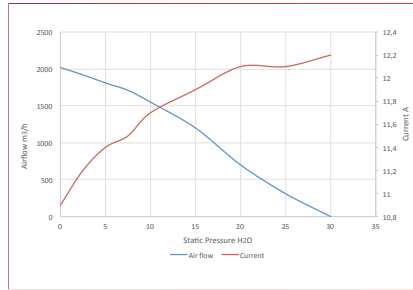
Kod - 743 150 12 / 5 702 112 120 001

12V, Gövdeli Aksiyel, Emici, 12" 305mm, 2020m³/h, İnce Motor

12V, Thick Body Axial Fan, Suction



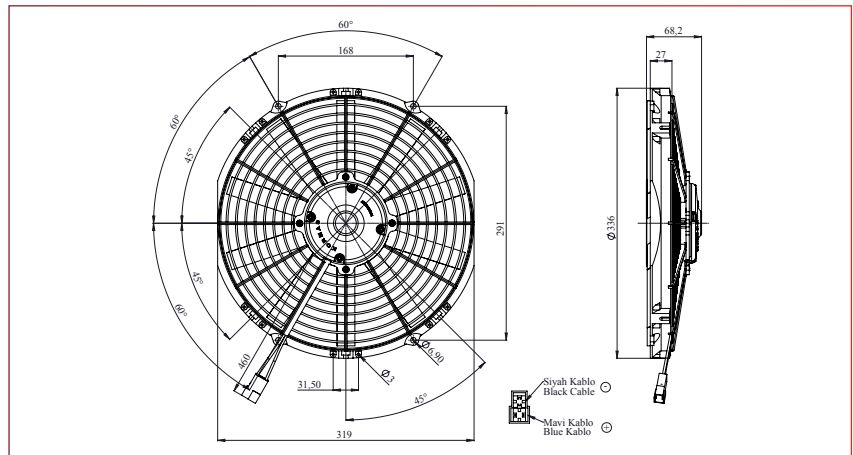
| Static Pressure (Sabit Basınç) mmH2O | Air Flow (Hava Debileri) m ³ /h | Current (Akım) A |
|--|--|------------------------|
| 0 | 2020 | 10,9 |
| 2,5 | 1920 | 11,2 |
| 5 | 1810 | 11,4 |
| 7,5 | 1710 | 11,5 |
| 10 | 1550 | 11,7 |
| 15 | 1200 | 11,9 |
| 20 | 700 | 12,1 |
| 25 | 310 | 12,1 |
| 30 | 0 | 12,2 |



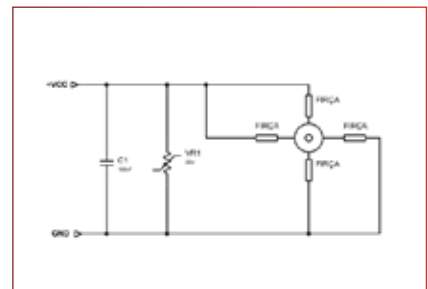
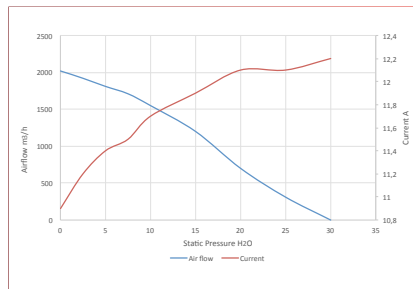
Kod - 743 150 13 / 5 702 212 120 001

12V, Gövdeli Aksiyel, Üfleç, 12" 305mm, 2020m³/h, İnce Motor

12V, Thin Body Axial Fan, Blowing



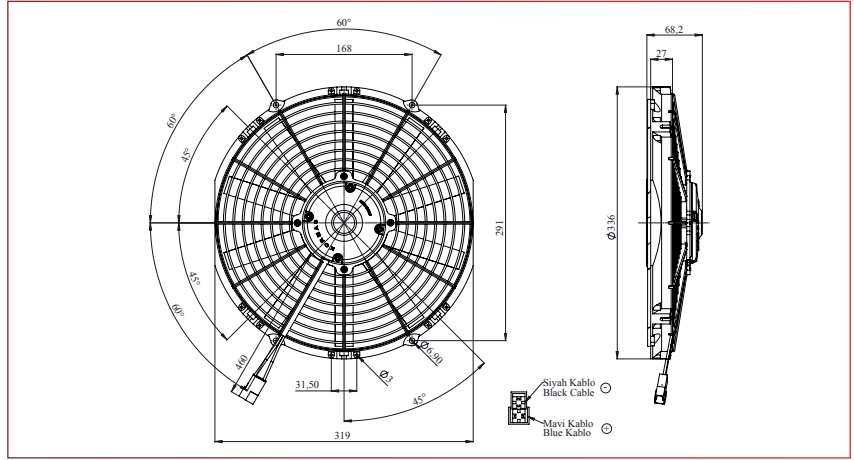
| Static Pressure (Sabit Basınç) mmH2O | Air Flow (Hava Debileri) m ³ /h | Current (Akım) A |
|--|--|------------------------|
| 0 | 2020 | 10,9 |
| 2,5 | 1920 | 11,2 |
| 5 | 1810 | 11,4 |
| 7,5 | 1710 | 11,5 |
| 10 | 1550 | 11,7 |
| 15 | 1200 | 11,9 |
| 20 | 700 | 12,1 |
| 25 | 310 | 12,1 |
| 30 | 0 | 12,2 |



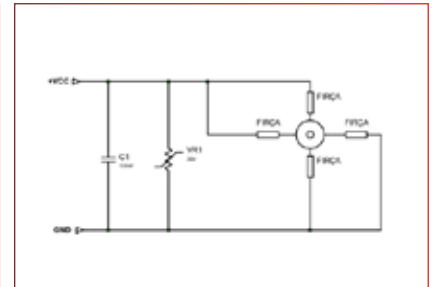
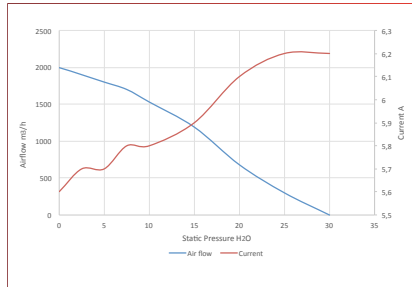
Kod - 743 150 14 / 5 702 112 240 001

24V, Gövdeli Aksiyel, Emici, 12" 305mm, 2000m³/h, İnce Motor

24V, Thin Body Axial Fan, Suction



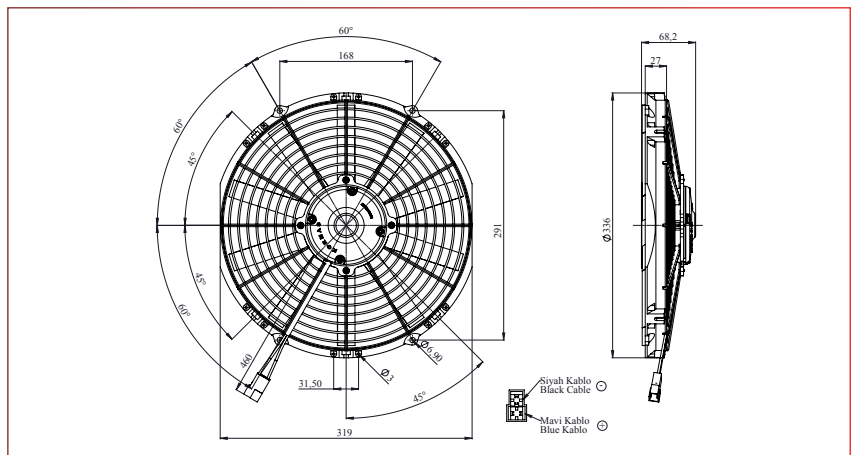
| Static Pressure (Sabit Basıncı) | Air Flow (Hava Debileri) | Current (Akım) |
|------------------------------------|-----------------------------|-------------------|
| mmH2O | m ³ /h | A |
| 0 | 2000 | 5,6 |
| 2,5 | 1900 | 5,7 |
| 5 | 1800 | 5,7 |
| 7,5 | 1700 | 5,8 |
| 10 | 1530 | 5,8 |
| 15 | 1190 | 5,9 |
| 20 | 680 | 6,1 |
| 25 | 300 | 6,2 |
| 30 | 0 | 6,2 |



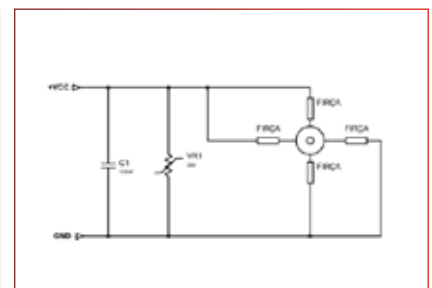
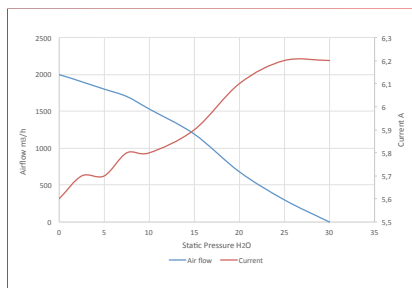
Kod - 743 150 15 / 5 702 212 240 001

24V, Gövdeli Aksiyel, Üfleç, 12" 305mm, 2000m³/h, İnce Motor

24V, Thin Body Axial Fan, Blowing



| Static Pressure (Sabit Basıncı) | Air Flow (Hava Debileri) | Current (Akım) |
|------------------------------------|-----------------------------|-------------------|
| mmH2O | m ³ /h | A |
| 0 | 2000 | 5,6 |
| 2,5 | 1900 | 5,7 |
| 5 | 1800 | 5,7 |
| 7,5 | 1700 | 5,8 |
| 10 | 1530 | 5,8 |
| 15 | 1190 | 5,9 |
| 20 | 680 | 6,1 |
| 25 | 300 | 6,2 |
| 30 | 0 | 6,2 |

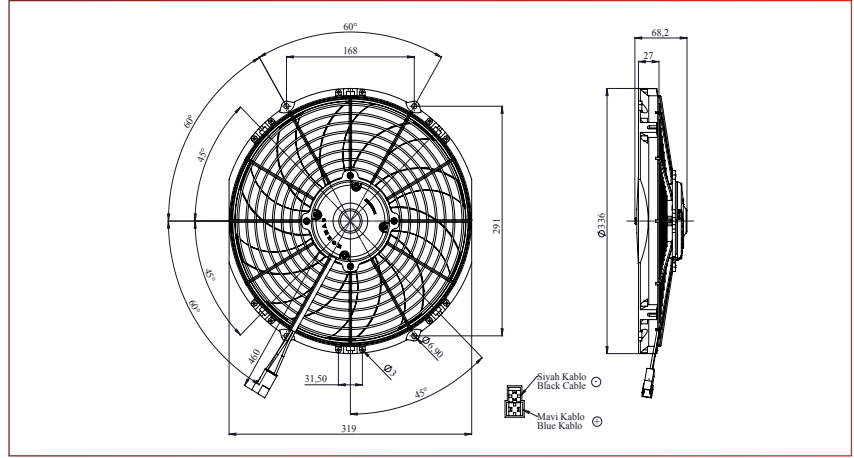


Aksiyel Fanlar / Axial Fans

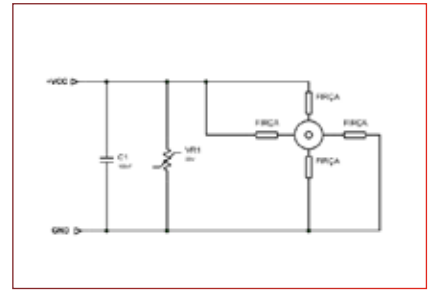
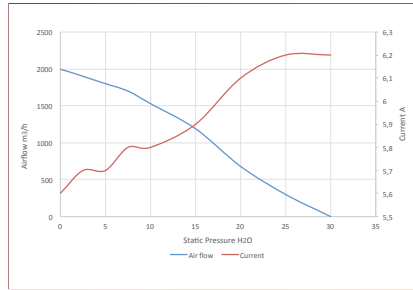
Kod - 743 150 34 / 5 702 112 120 005

12V, Gövdeli Aksiyel, Emici, 12" 305mm, S Fanlı, 2010m³/h, İnce Motor

12V, Thin Body Axial Fan, With S Blade, Suction



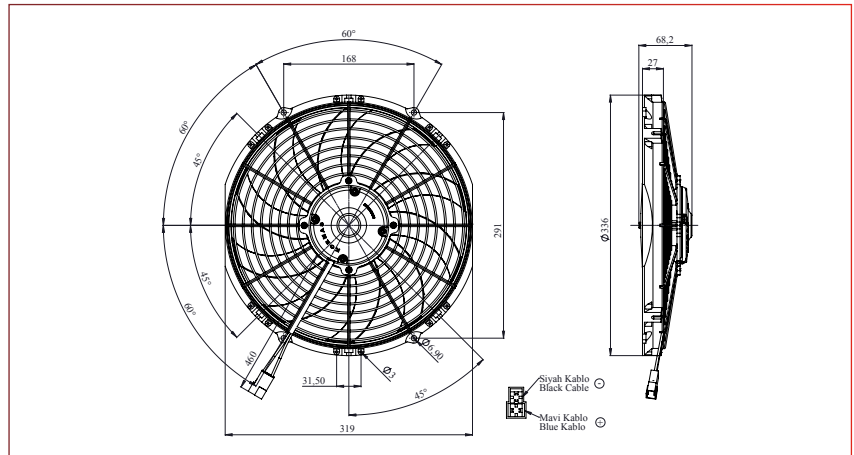
| Static Pressure (Sabit Basınç) | Air Flow (Hava Debileri) | Current (Akım) |
|-----------------------------------|-----------------------------|-------------------|
| mmH2O | m ³ /h | A |
| 0 | 2000 | 5,6 |
| 2,5 | 1900 | 5,7 |
| 5 | 1800 | 5,7 |
| 7,5 | 1700 | 5,8 |
| 10 | 1530 | 5,8 |
| 15 | 1190 | 5,9 |
| 20 | 680 | 6,1 |
| 25 | 300 | 6,2 |
| 30 | 0 | 6,2 |



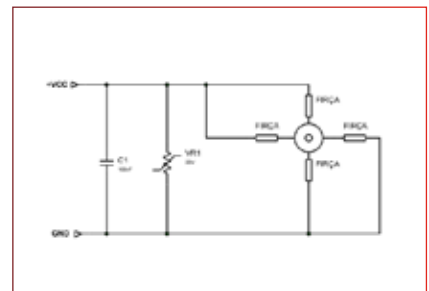
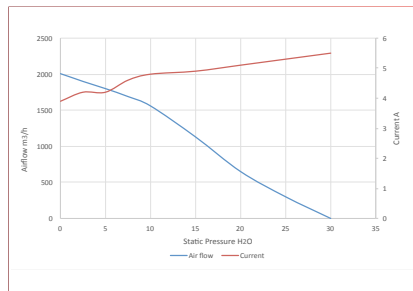
Kod - 743 150 33 / 5 702 112 240 005

24V, Gövdeli Aksiyel, Emici, 12" 305mm, S Fanlı, 2010m³/h, İnce Motor

24V, Thin Body Axial Fan, With S Blade, Suction



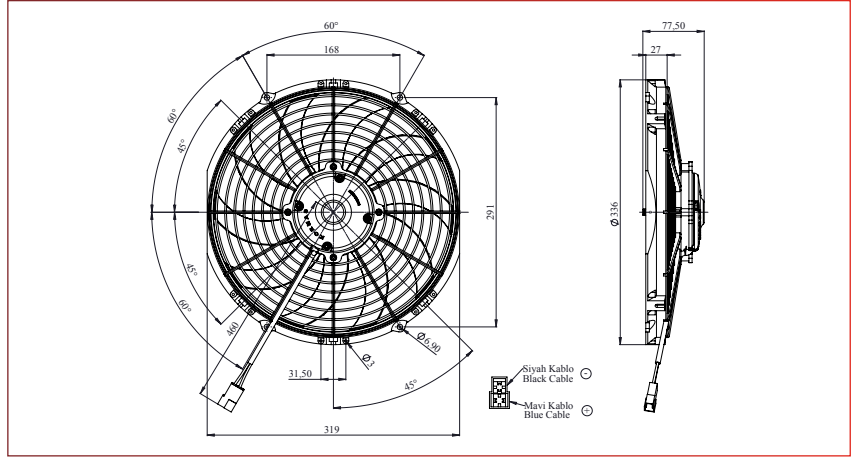
| Static Pressure (Sabit Basınç) | Air Flow (Hava Debileri) | Current (Akım) |
|-----------------------------------|-----------------------------|-------------------|
| mmH2O | m ³ /h | A |
| 0 | 2010 | 3,9 |
| 2,5 | 1900 | 4,2 |
| 5 | 1800 | 4,2 |
| 7,5 | 1690 | 4,6 |
| 10 | 1560 | 4,8 |
| 15 | 1130 | 4,9 |
| 20 | 650 | 5,1 |
| 25 | 300 | 5,3 |
| 30 | 0 | 5,5 |



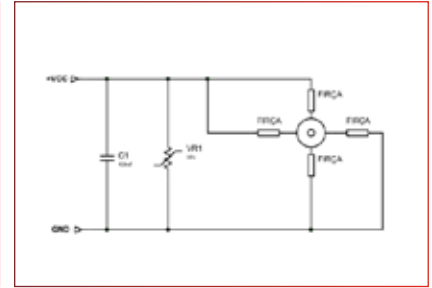
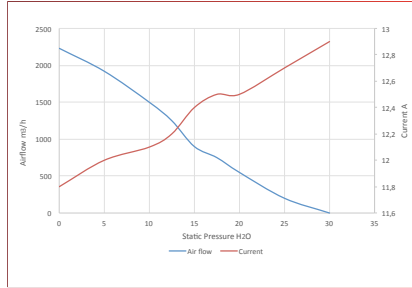
Kod - 743 150 66 / 5 702 112 120 007

12V, Gövdeli Aksiyel, Emici, 12" 305mm, S Fanlı, 2230m³/h, Orta Motor

12V, Thin Body Axial Fan With Medium Size Motor, Suction



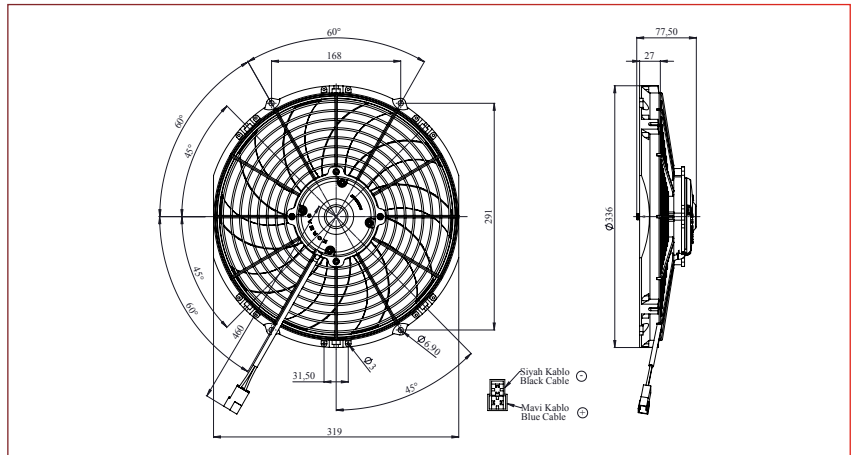
| Static Pressure (Sabit Basıncı) | Air Flow (Hava Debileri) | Current (Akım) |
|------------------------------------|-----------------------------|-------------------|
| mmH2O | m ³ /h | A |
| 0 | 2230 | 11,8 |
| 5 | 1920 | 12 |
| 10 | 1500 | 12,1 |
| 12,5 | 1250 | 12,2 |
| 15 | 900 | 12,4 |
| 17,5 | 750 | 12,5 |
| 20 | 550 | 12,5 |
| 25 | 200 | 12,7 |
| 30 | 0 | 12,9 |



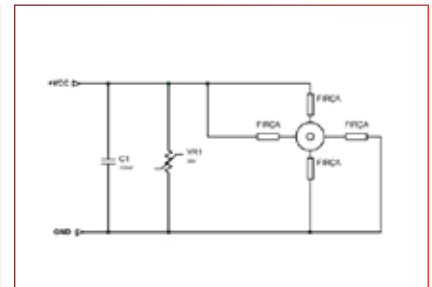
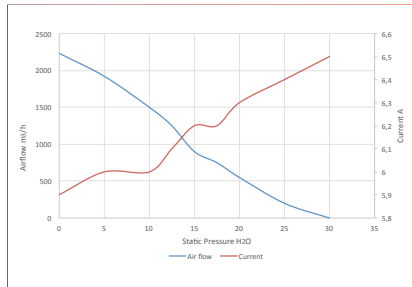
Kod - 743 150 67 / 5 702 112 240 008

24V, Gövdeli Aksiyel Emici, 12" 305mm, S Fanlı, 2230m³/h, Orta Motor

24V, Thin Body ,Axial Fan With Medium Size Motor, Suction



| Static Pressure (Sabit Basıncı) | Air Flow (Hava Debileri) | Current (Akım) |
|------------------------------------|-----------------------------|-------------------|
| mmH2O | m ³ /h | A |
| 0 | 2230 | 5,9 |
| 5 | 1920 | 6 |
| 10 | 1500 | 6 |
| 12,5 | 1250 | 6,1 |
| 15 | 900 | 6,2 |
| 17,5 | 750 | 6,2 |
| 20 | 550 | 6,3 |
| 25 | 200 | 6,4 |
| 30 | 0 | 6,5 |

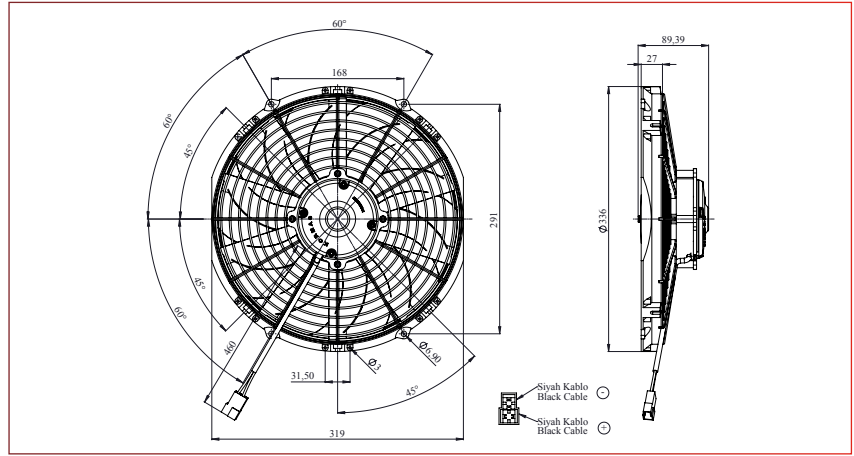


Aksiyel Fanlar / Axial Fans

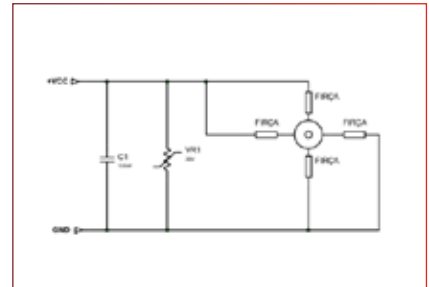
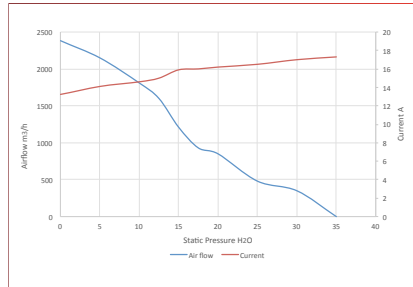
Kod - 743 150 40 / 5 702 112 120 006

12V, Gövdeli Aksiyel, Emici, 12" 305mm, S Fanlı, 2400m³/h, Kalın Motor

12V, Thin Body Axial Fan S Blade With Thick Motor, Suction



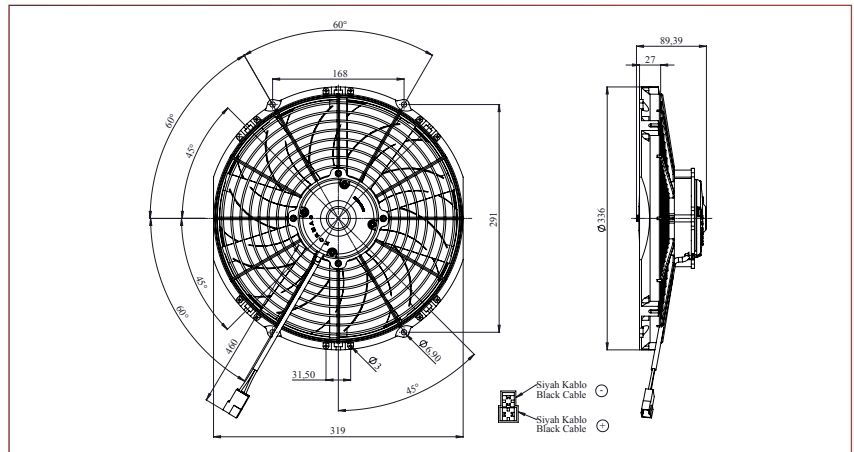
| Static Pressure (Sabit Basınç) mmH2O | Air Flow (Hava Debileri) m ³ /h | Current (Akım) A |
|--|--|------------------------|
| 0 | 2390 | 13,2 |
| 2,5 | 2150 | 14,1 |
| 5 | 1810 | 14,6 |
| 7,5 | 1600 | 15 |
| 10 | 1210 | 15,9 |
| 15 | 930 | 16 |
| 20 | 850 | 16,2 |
| 25 | 480 | 16,5 |
| 30 | 350 | 17 |
| 35 | 0 | 17,3 |



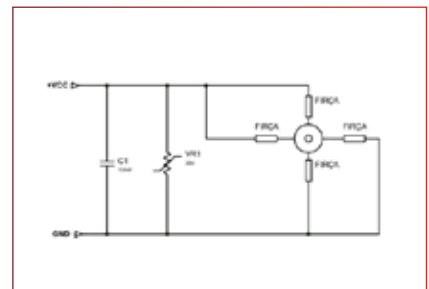
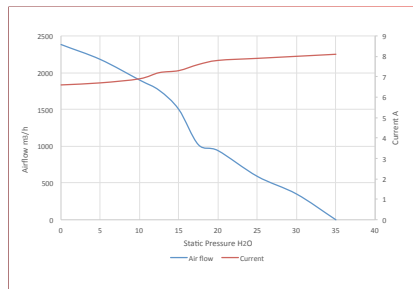
Kod - 743 150 35 / 5 702 112 240 006

24V, Gövdeli Aksiyel, Emici, 12" 305mm, S Fanlı, 2400m³/h, Kalın Motor

24V, Thin Body Axial Fan S Blade With Thick Motor, Suction



| Static Pressure (Sabit Basınç) mmH2O | Air Flow (Hava Debileri) m ³ /h | Current (Akım) A |
|--|--|------------------------|
| 0 | 2380 | 6,6 |
| 2,5 | 2180 | 6,7 |
| 5 | 1900 | 6,9 |
| 7,5 | 1760 | 7,2 |
| 10 | 1500 | 7,3 |
| 15 | 1020 | 7,6 |
| 20 | 940 | 7,8 |
| 25 | 590 | 7,9 |
| 30 | 350 | 8 |
| 35 | 0 | 8,1 |



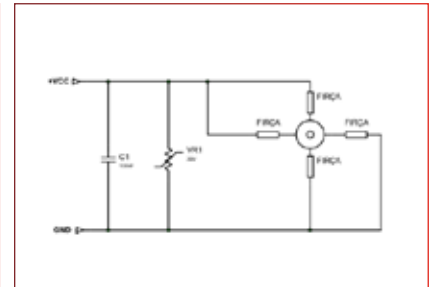
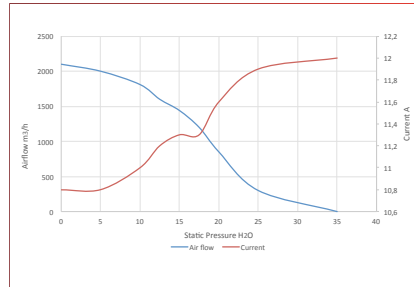
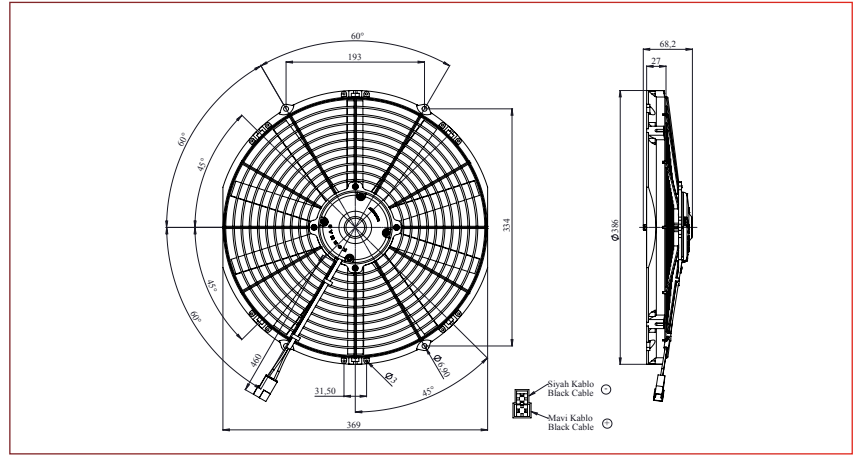
Kod - 743 150 16 / 5 702 114 120 001

12V, Gövdeli Aksiyel, Emici, 14" 350mm, 2100m³/h, İnce Motor

12V, Thin Body Axial Fan S Blade With Thick Motor, Suction



| Static Pressure (Sabit Basınc) | Air Flow (Hava Debileri) | Current (Akım) |
|-----------------------------------|-----------------------------|-------------------|
| mmH2O | m ³ /h | A |
| 0 | 2100 | 10,8 |
| 5 | 2000 | 10,8 |
| 10 | 1810 | 11 |
| 12,5 | 1600 | 12,2 |
| 15 | 1440 | 11,3 |
| 17,5 | 1200 | 11,3 |
| 20 | 850 | 11,6 |
| 25 | 300 | 11,9 |
| 35 | 0 | 12 |



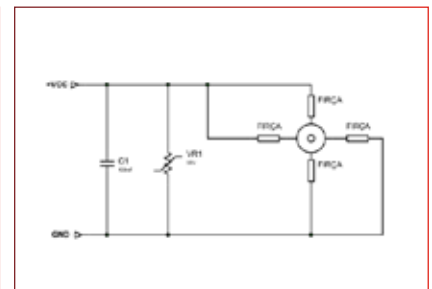
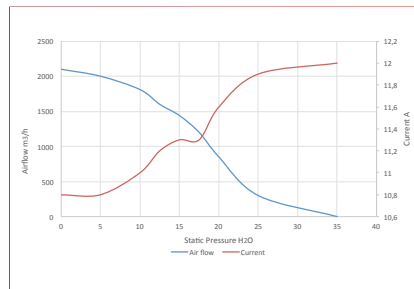
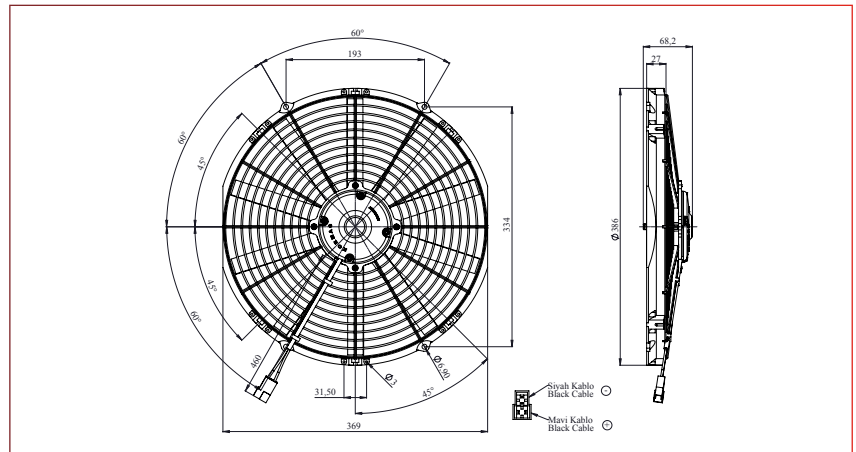
Kod - 743 150 17 / 5 702 214 120 001

12V, Gövdeli Aksiyel, Üfleç, 14" 350mm, 2100m³/h, İnce Motor

12V, Thin Body Axial Fan S Blade With Thick Motor, Blowing



| Static Pressure (Sabit Basınc) | Air Flow (Hava Debileri) | Current (Akım) |
|-----------------------------------|-----------------------------|-------------------|
| mmH2O | m ³ /h | A |
| 0 | 2100 | 10,8 |
| 5 | 2000 | 10,8 |
| 10 | 1810 | 11 |
| 12,5 | 1600 | 12,2 |
| 15 | 1440 | 11,3 |
| 17,5 | 1200 | 11,3 |
| 20 | 850 | 11,6 |
| 25 | 300 | 11,9 |
| 35 | 0 | 12 |

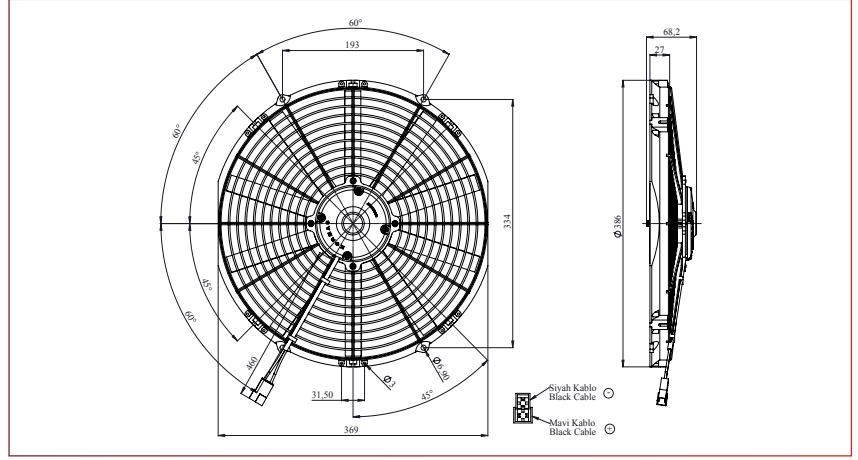


Aksiyel Fanlar / Axial Fans

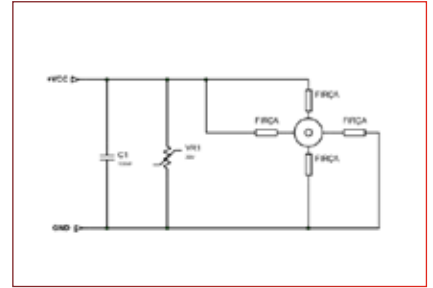
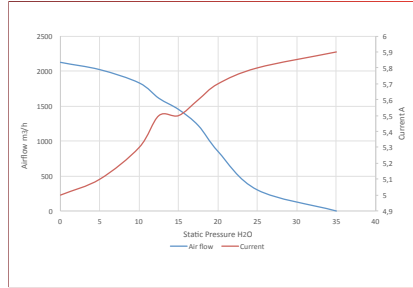
Kod - 743 150 18 / 5 702 114 240 001

24V, Gövdeli Aksiyel, Emici, 14" 350mm, 2120m³/h, İnce Motor

24V, Thin Body Axial Fan, Suction



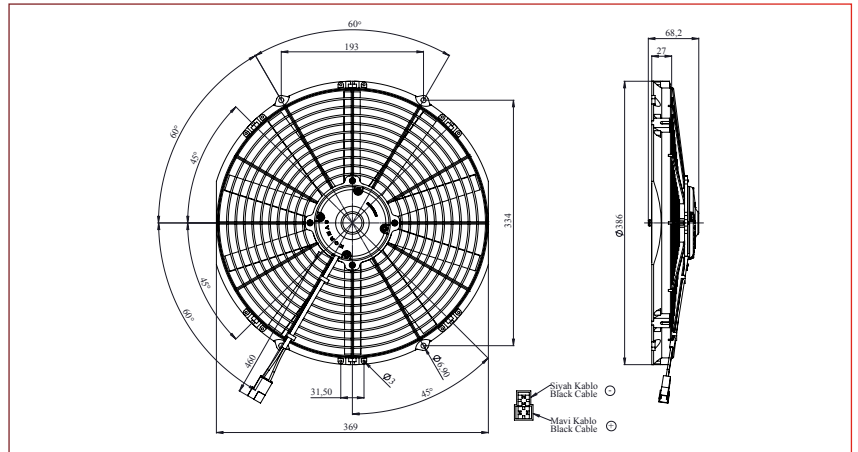
| Static Pressure (Sabit Basınç) | Air Flow (Hava Debileri) | Current (Akım) |
|-----------------------------------|-----------------------------|-------------------|
| mmH2O | m ³ /h | A |
| 0 | 2120 | 5 |
| 5 | 2020 | 5,1 |
| 10 | 1830 | 5,3 |
| 12,5 | 1610 | 5,5 |
| 15 | 1450 | 5,5 |
| 17,5 | 1220 | 5,6 |
| 20 | 850 | 5,7 |
| 25 | 300 | 5,8 |
| 35 | 0 | 5,9 |



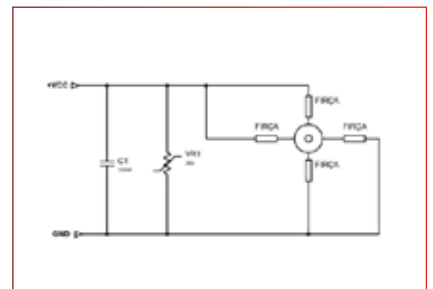
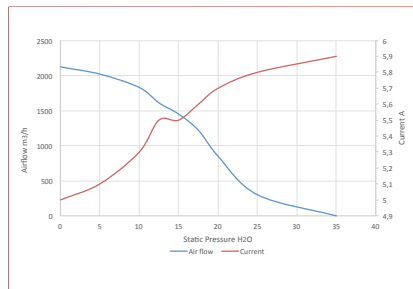
Kod - 743 150 19 / 5 702 214 240 001

24V, Gövdeli Aksiyel, Üfleç, 14" 350mm, 2120m³/h, İnce Motor

24V, Thin Body Axial Fan, Blowing



| Static Pressure (Sabit Basınç) | Air Flow (Hava Debileri) | Current (Akım) |
|-----------------------------------|-----------------------------|-------------------|
| mmH2O | m ³ /h | A |
| 0 | 2120 | 5 |
| 5 | 2020 | 5,1 |
| 10 | 1830 | 5,3 |
| 12,5 | 1610 | 5,5 |
| 15 | 1450 | 5,5 |
| 17,5 | 1220 | 5,6 |
| 20 | 850 | 5,7 |
| 25 | 300 | 5,8 |
| 35 | 0 | 5,9 |



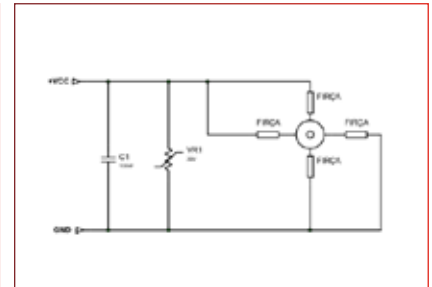
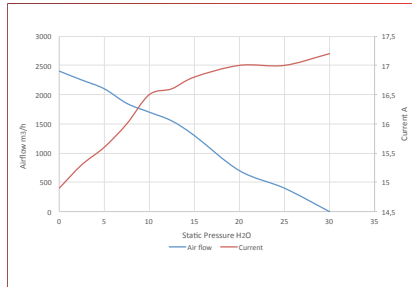
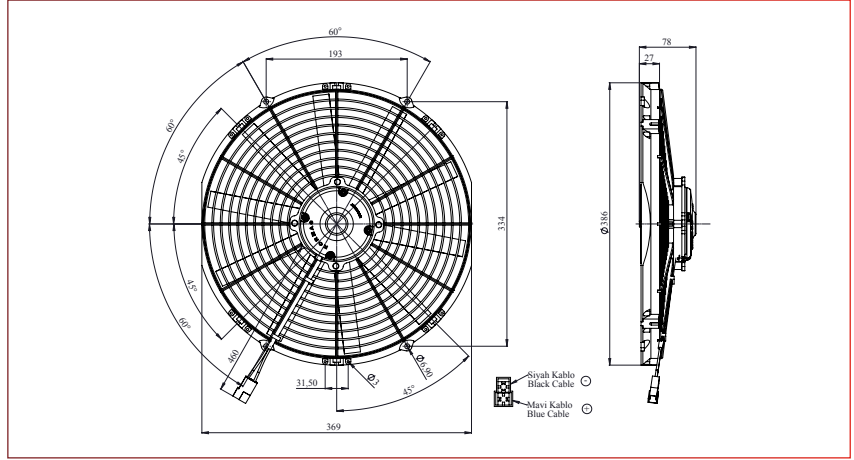
Kod - 743 150 76 / 5 702 114 120 007

12V, Gövdeli Aksiyel, Emici, 14" 350mm, 2400m³/h, Orta Motor

12V, Thin Body Axial Fan With Medium Size Motor, Suction



| Static Pressure (Sabit Basıncı) | Air Flow (Hava Debileri) | Current (Akım) |
|------------------------------------|-----------------------------|-------------------|
| mmH2O | m ³ /h | A |
| 0 | 2400 | 14,9 |
| 2,5 | 2250 | 15,3 |
| 5 | 2100 | 15,6 |
| 7,5 | 1850 | 16 |
| 10 | 1700 | 16,5 |
| 12,5 | 1550 | 16,6 |
| 15 | 1300 | 16,8 |
| 20 | 700 | 17 |
| 25 | 400 | 17 |
| 30 | 0 | 17,2 |



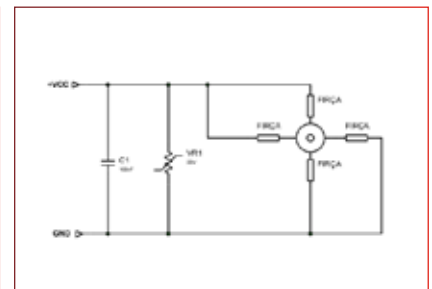
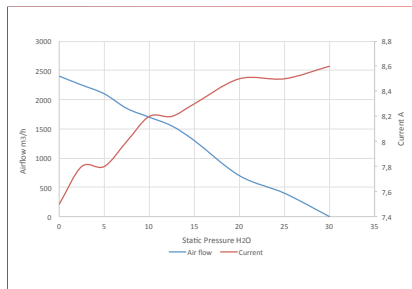
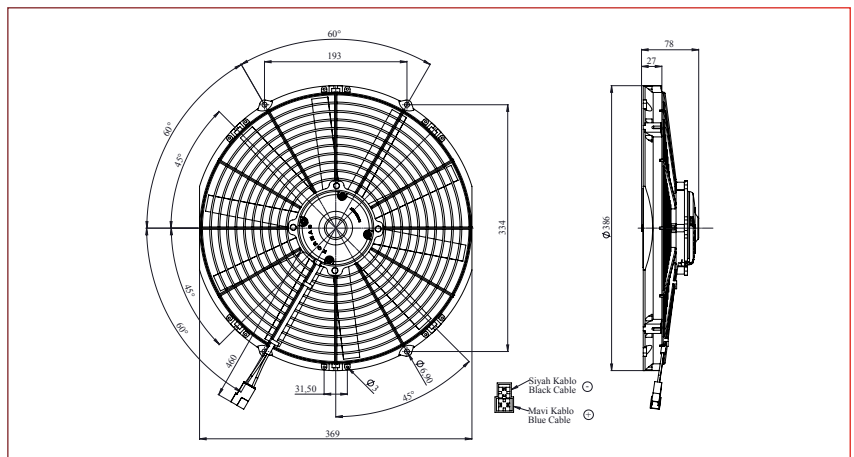
Kod - 743 150 77 / 5 702 214 120 004

12V, Gövdeli Aksiyel, Emici, 14" 350mm, 2400m³/h, Orta Motor

12V, Thin Body Axial Fan With Medium Size Motor, Suction



| Static Pressure (Sabit Basıncı) | Air Flow (Hava Debileri) | Current (Akım) |
|------------------------------------|-----------------------------|-------------------|
| mmH2O | m ³ /h | A |
| 0 | 2400 | 7,5 |
| 2,5 | 2250 | 7,8 |
| 5 | 2100 | 7,8 |
| 7,5 | 1850 | 8 |
| 10 | 1700 | 8,2 |
| 12,5 | 1550 | 8,2 |
| 15 | 1300 | 8,3 |
| 20 | 700 | 8,5 |
| 25 | 400 | 8,5 |
| 30 | 0 | 8,6 |



Aksiyel Fanlar / Axial Fans

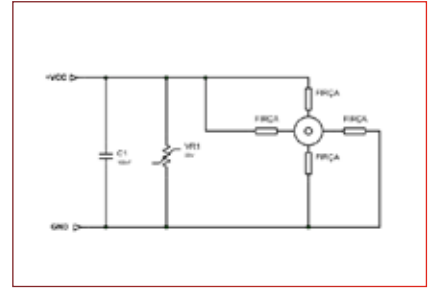
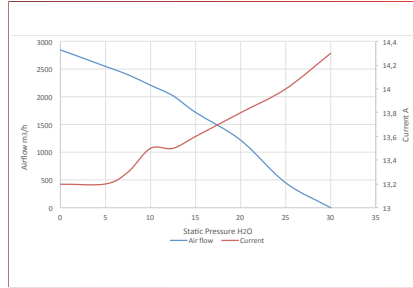
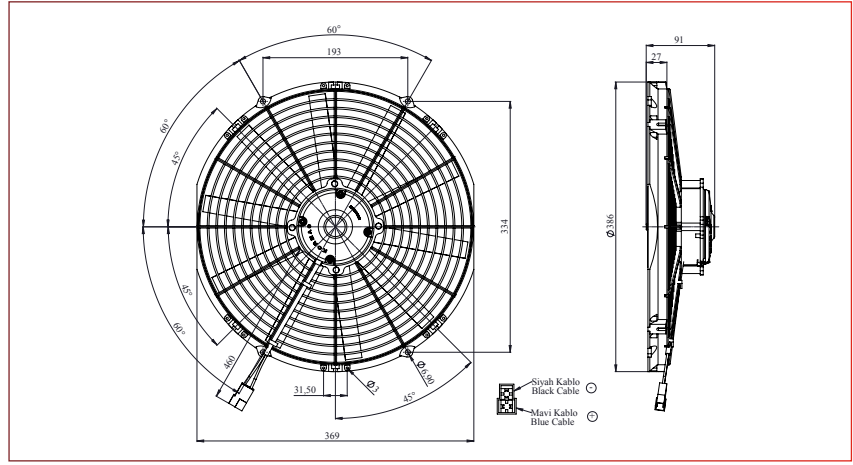
Kod - 743 150 21 / 5 702 114 120 002

12V, Gövdeli Aksiyel, Emici, 14" 350mm, 2850m³/h, Kalın Motor

12V, Thick Body Axial Fan, Suction



| Static Pressure (Sabit Basınç) | Air Flow (Hava Debileri) | Current (Akım) |
|-----------------------------------|-----------------------------|-------------------|
| mmH2O | m ³ /h | A |
| 0 | 2850 | 13,2 |
| 5 | 2550 | 13,2 |
| 7,5 | 2400 | 13,3 |
| 10 | 2210 | 13,5 |
| 12,5 | 2020 | 13,5 |
| 15 | 1720 | 13,6 |
| 20 | 1220 | 13,8 |
| 25 | 450 | 14 |
| 30 | 0 | 14,3 |



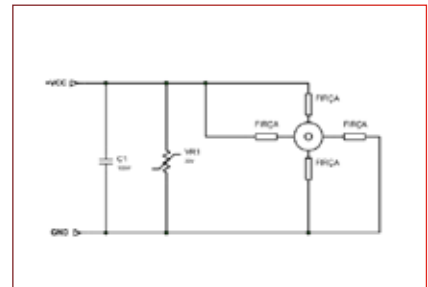
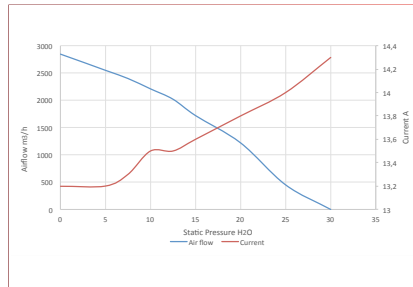
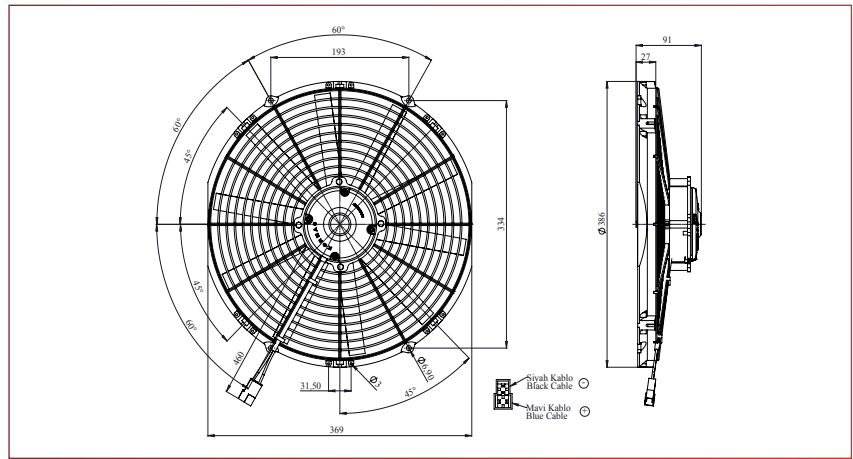
Kod - 743 150 22 / 5 702 214 120 002

12V, Gövdeli Aksiyel, Üfleç, 14" 350mm, 2850m³/h, Kalın Motor

12V, Thick Body Axial Fan, Blowing



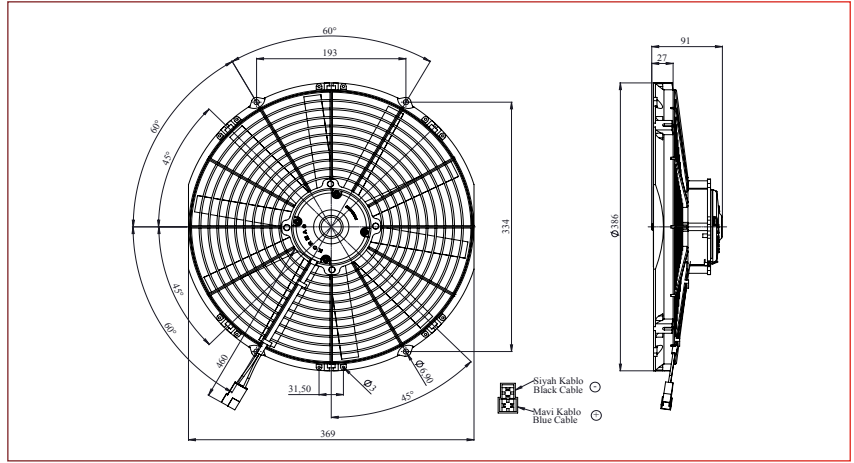
| Static Pressure (Sabit Basınç) | Air Flow (Hava Debileri) | Current (Akım) |
|-----------------------------------|-----------------------------|-------------------|
| mmH2O | m ³ /h | A |
| 0 | 2850 | 13,2 |
| 5 | 2550 | 13,2 |
| 7,5 | 2400 | 13,3 |
| 10 | 2210 | 13,5 |
| 12,5 | 2020 | 13,5 |
| 15 | 1720 | 13,6 |
| 20 | 1220 | 13,8 |
| 25 | 450 | 14 |
| 30 | 0 | 14,3 |



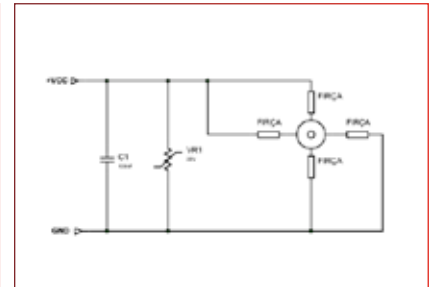
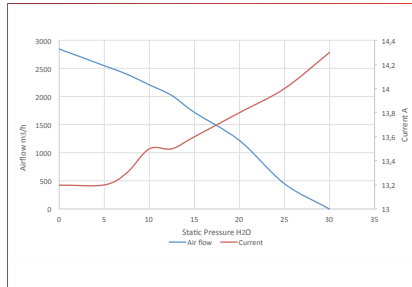
Kod - 743 150 23 / 5 702 114 240 002

24V, Gövdeli Aksiyel Emici 14" 350mm, 2850m³/h, Kalın Motor

24V, Thick Body Axial Fan, Suction



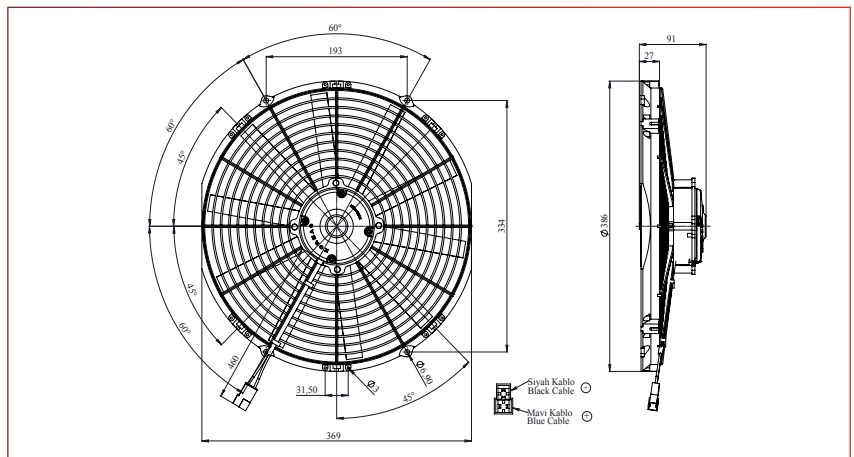
| Static Pressure (Sabit Basıncı) | Air Flow (Hava Debileri) | Current (Akım) |
|------------------------------------|-----------------------------|-------------------|
| mmH2O | m ³ /h | A |
| 0 | 2850 | 13,2 |
| 5 | 2550 | 13,2 |
| 7,5 | 2400 | 13,3 |
| 10 | 2210 | 13,5 |
| 12,5 | 2020 | 13,5 |
| 15 | 1720 | 13,6 |
| 20 | 1220 | 13,8 |
| 25 | 450 | 14 |
| 30 | 0 | 14,3 |



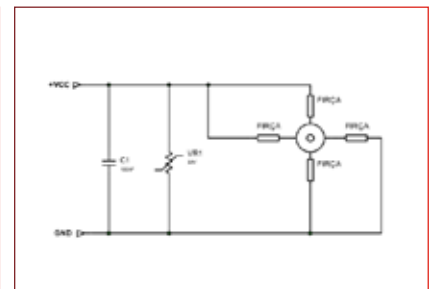
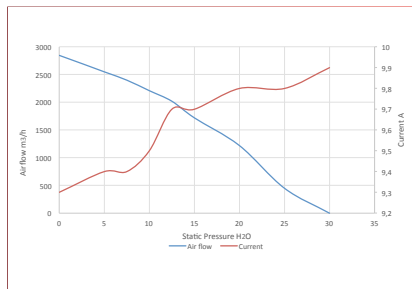
Kod - 743 150 24 / 5 702 214 240 002

24V, Gövdeli Aksiyel, Üfleç, 14" 350mm, 2850m³/h, Kalın Motor

24V Thick Body Axial Fan, Blowing



| Static Pressure (Sabit Basıncı) | Air Flow (Hava Debileri) | Current (Akım) |
|------------------------------------|-----------------------------|-------------------|
| mmH2O | m ³ /h | A |
| 0 | 2850 | 9,3 |
| 5 | 2550 | 9,4 |
| 7,5 | 2400 | 9,4 |
| 10 | 2210 | 9,5 |
| 12,5 | 2020 | 9,7 |
| 15 | 1720 | 9,7 |
| 20 | 1220 | 9,8 |
| 25 | 450 | 9,8 |
| 30 | 0 | 9,9 |





Turbo Havalandırma Üniteleri

Turbo Ventilation Units

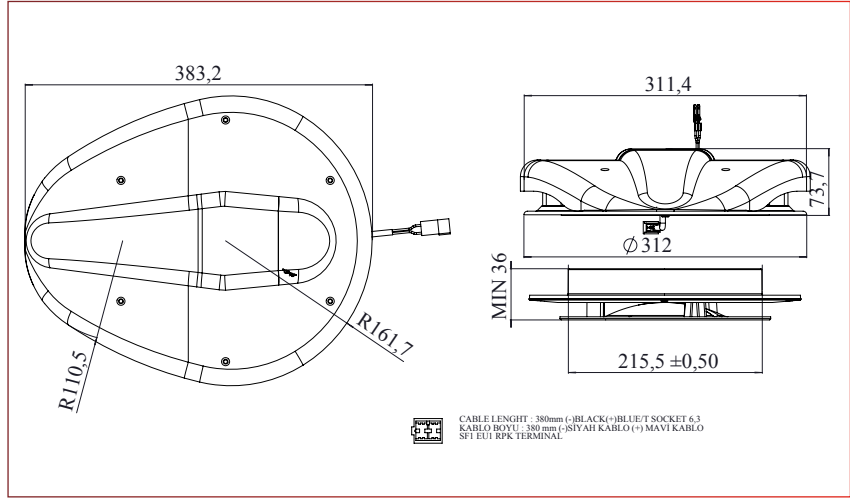


Turbo Havalandırma Üniteleri / Turbo Ventilation Units

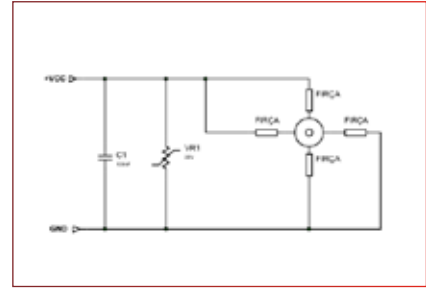
Kod - 743 160 43 / 5 703 100 120 001

Turbo Havalandırma Üniteleri

Turbo Ventilation Unit



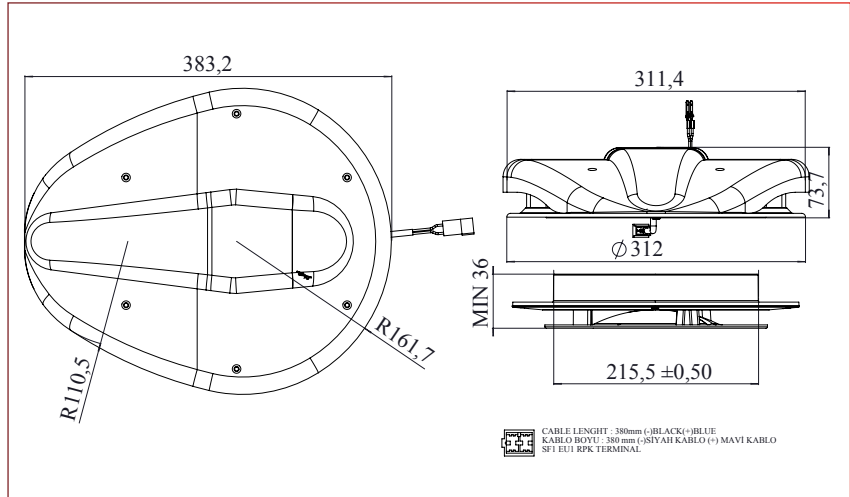
| | |
|---------------------------|-----------------------|
| Part Number (Parça Kodu) | 5 703 100 120 001 |
| Nominal Voltage (Gerilim) | 12V |
| Airflow (Hava Debisi) | 750 m ³ /h |
| Nominal Current (Akım) | 2.7A |
| Static Pressure | 0 bar |
| Nominal Speed (Devir) | 2965 rpm |
| Type of Duty (Motor Tipi) | S 1 |



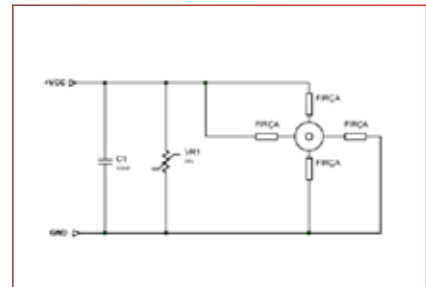
Kod - 743 160 44 / 5 703 100 240 001

Turbo Havalandırma Üniteleri

Turbo Ventilation Unit



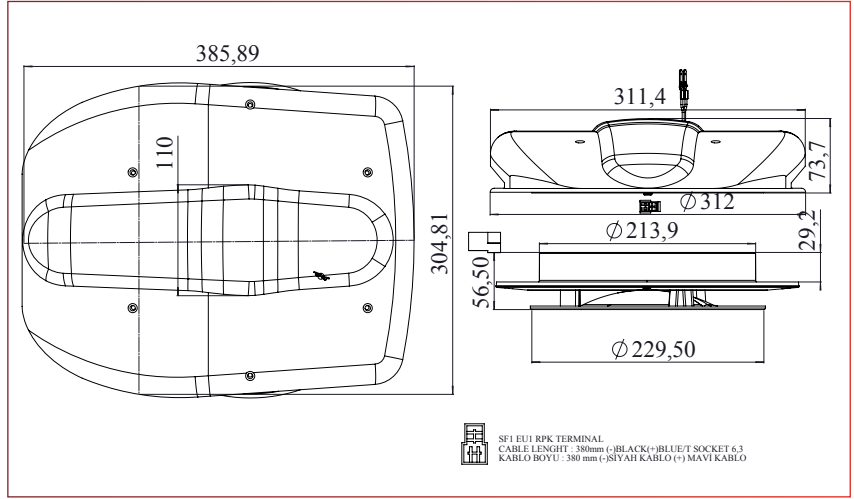
| | |
|---------------------------|-----------------------|
| Part Number (Parça Kodu) | 5 703 100 240 001 |
| Nominal Voltage (Gerilim) | 24V |
| Airflow (Hava Debisi) | 750 m ³ /h |
| Nominal Current (Akım) | 2.5A |
| Static Pressure | 0 bar |
| Nominal Speed (Devir) | 1031 rpm |
| Type of Duty (Motor Tipi) | S 1 |



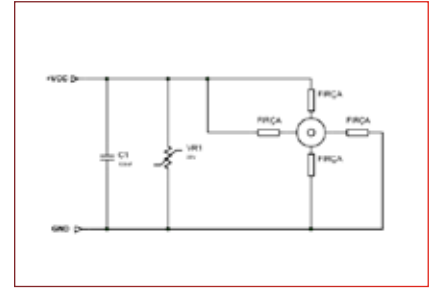
Kod - 743 160 45 / 5 703 200 120 003

Turbo Havalandırma Üniteleri

Turbo Ventilation Unit



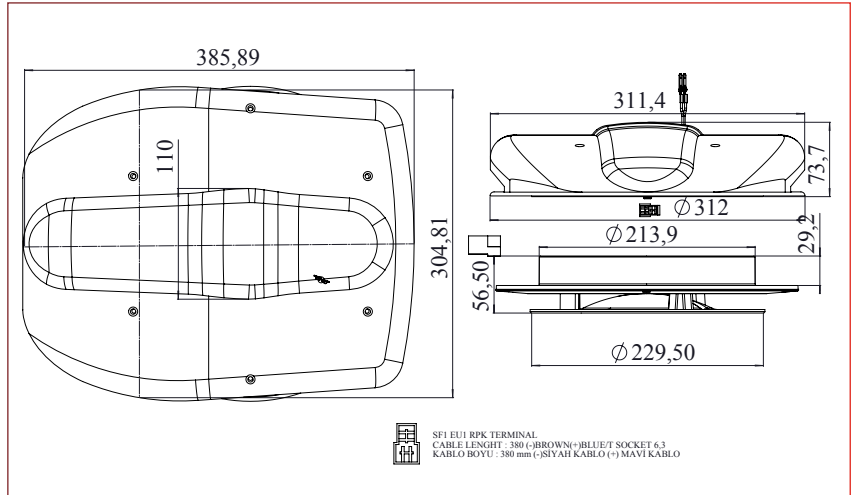
| | |
|---------------------------|-----------------------|
| Part Number (Parça Kodu) | 5 703 200 120 003 |
| Nominal Voltage (Gerilim) | 12V |
| Airflow (Hava Debisi) | 750 m ³ /h |
| Nominal Current (Akım) | 2.5A |
| Static Pressure | 0 bar |
| Nominal Speed (Devir) | 1960 rpm |
| Type of Duty (Motor Tipi) | S 1 |



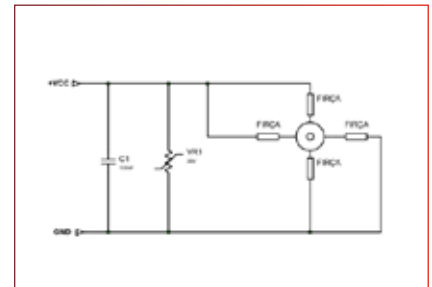
Kod - 743 160 46 / 5 703 200 240 003

Turbo Havalandırma Üniteleri

Turbo Ventilation Unit



| | |
|---------------------------|-----------------------|
| Part Number (Parça Kodu) | 5 703 200 240 003 |
| Nominal Voltage (Gerilim) | 24V |
| Airflow (Hava Debisi) | 750 m ³ /h |
| Nominal Current (Akım) | 1.1A |
| Static Pressure | 0 bar |
| Nominal Speed (Devir) | 1936 rpm |
| Type of Duty (Motor Tipi) | S 1 |

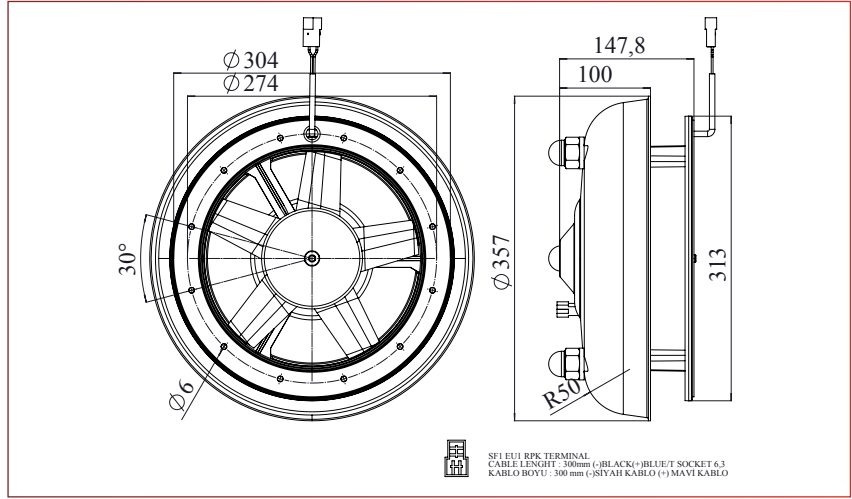


Turbo Havalandırma Üniteleri / Turbo Ventilation Units

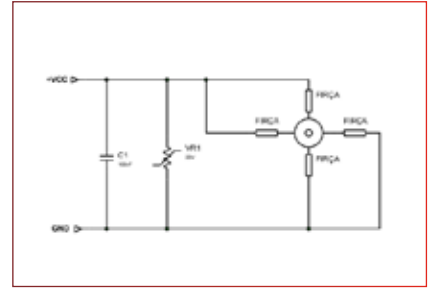
Kod - 743 160 08 / 5 703 300 120 005

Turbo Havalandırma Üniteleri

Turbo Ventilation Unit



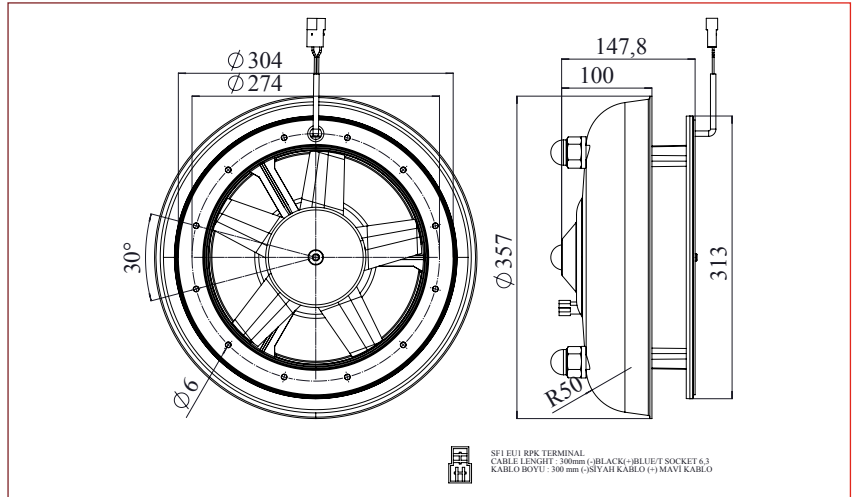
| | |
|---------------------------|-----------------------|
| Part Number (Parça Kodu) | 5 703 300 120 005 |
| Nominal Voltage (Gerilim) | 12V |
| Airflow (Hava Debisi) | 600 m ³ /h |
| Nominal Current (Akım) | 4.9A |
| Static Pressure | 1 bar |
| Nominal Speed (Devir) | 2570 rpm |
| Type of Duty (Motor Tipi) | S 1 |



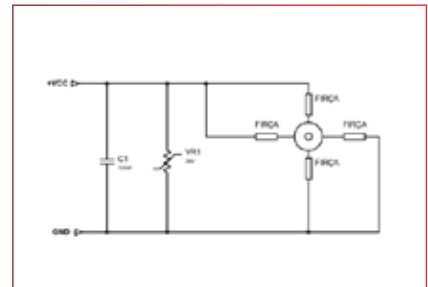
Kod - 743 160 09 / 5 703 300 240 004

Turbo Havalandırma Üniteleri

Turbo Ventilation Unit



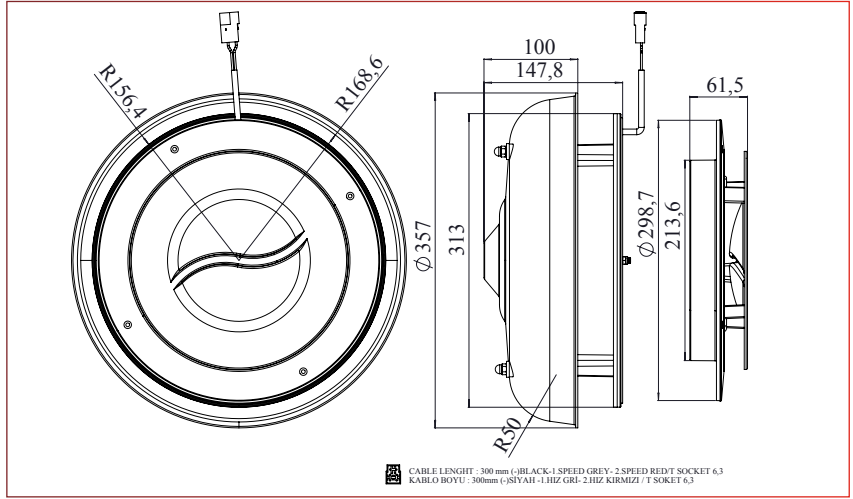
| | |
|---------------------------|-----------------------|
| Part Number (Parça Kodu) | 5 703 300 240 004 |
| Nominal Voltage (Gerilim) | 24V |
| Airflow (Hava Debisi) | 600 m ³ /h |
| Nominal Current (Akım) | 1.7A |
| Static Pressure | 1 bar |
| Nominal Speed (Devir) | 2261 rpm |
| Type of Duty (Motor Tipi) | S 1 |



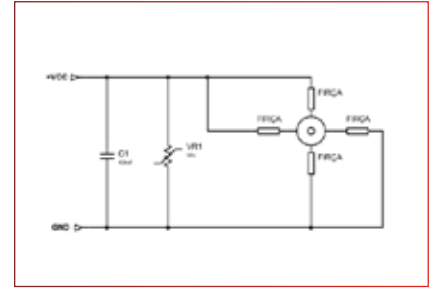
Kod - 743 160 14 / 5 703 300 120 007

Turbo Havalandırma Üniteleri

Turbo Ventilation Unit



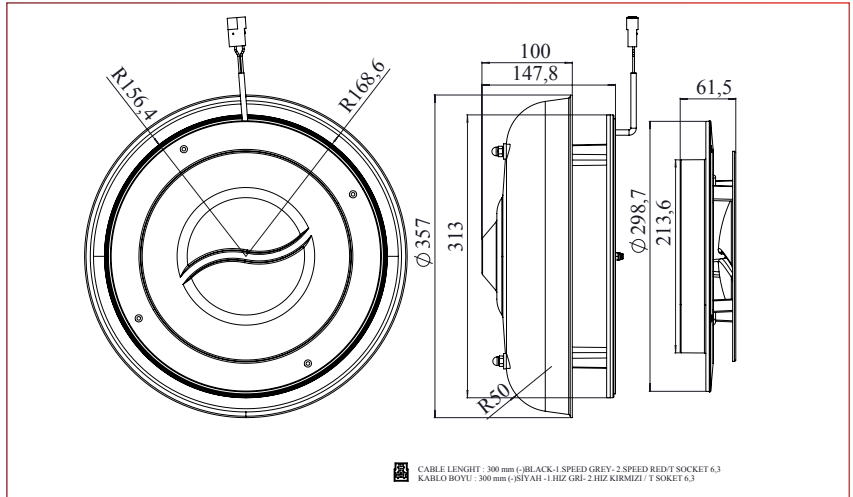
| | |
|---------------------------|-----------------------|
| Part Number (Parça Kodu) | 5 703 300 120 007 |
| Nominal Voltage (Gerilim) | 12V |
| Airflow (Hava Debisi) | 600 m ³ /h |
| Nominal Current (Akım) | 3.4A |
| Static Pressure | 0 bar |
| Nominal Speed (Devir) | 2175 rpm |
| Type of Duty (Motor Tipi) | S 1 |



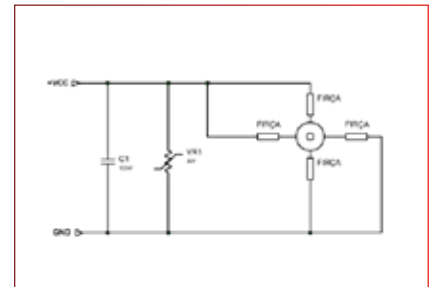
Kod - 743 160 13 / 5 703 300 240 006

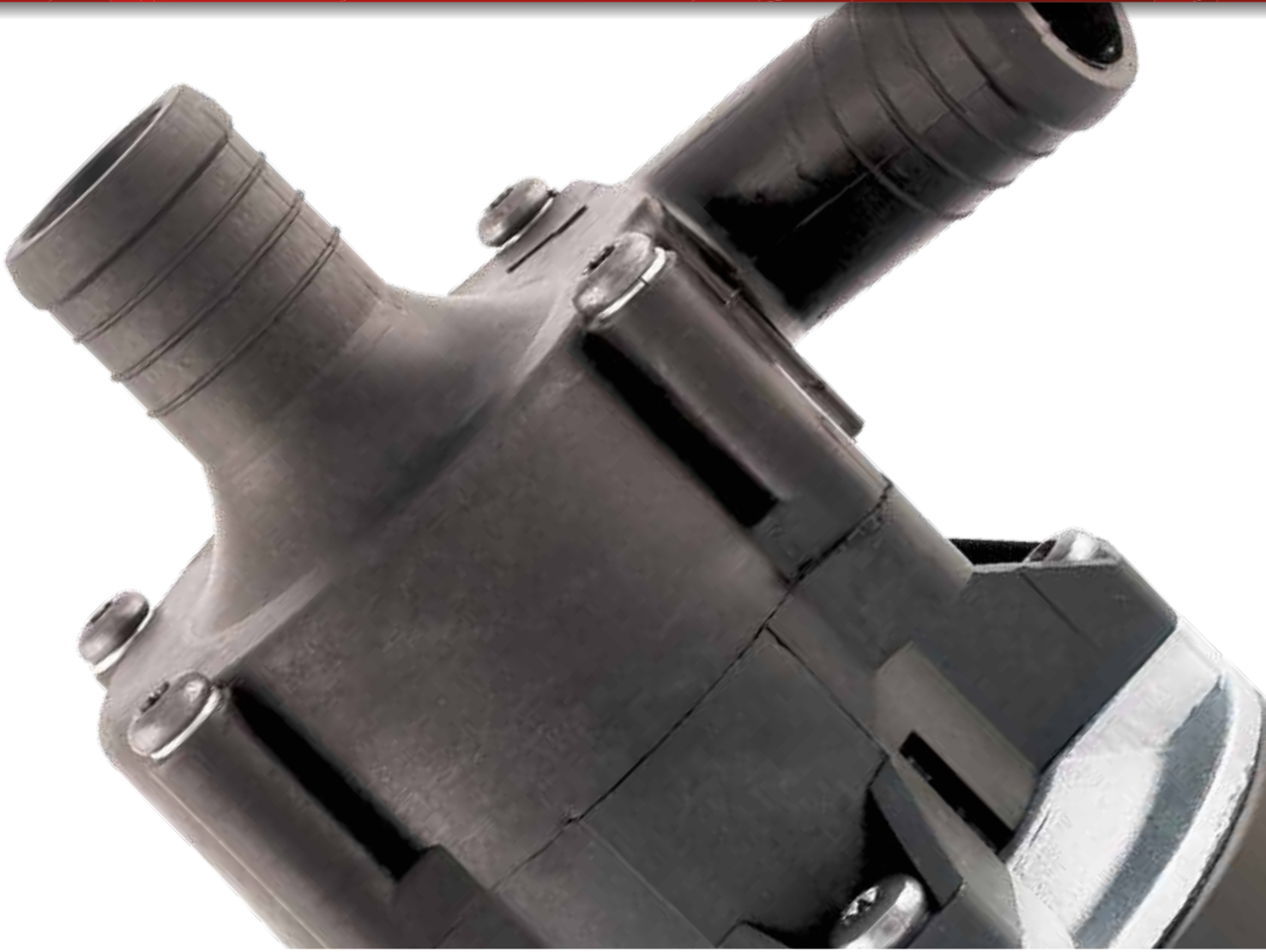
Turbo Havalandırma Üniteleri

Turbo Ventilation Unit



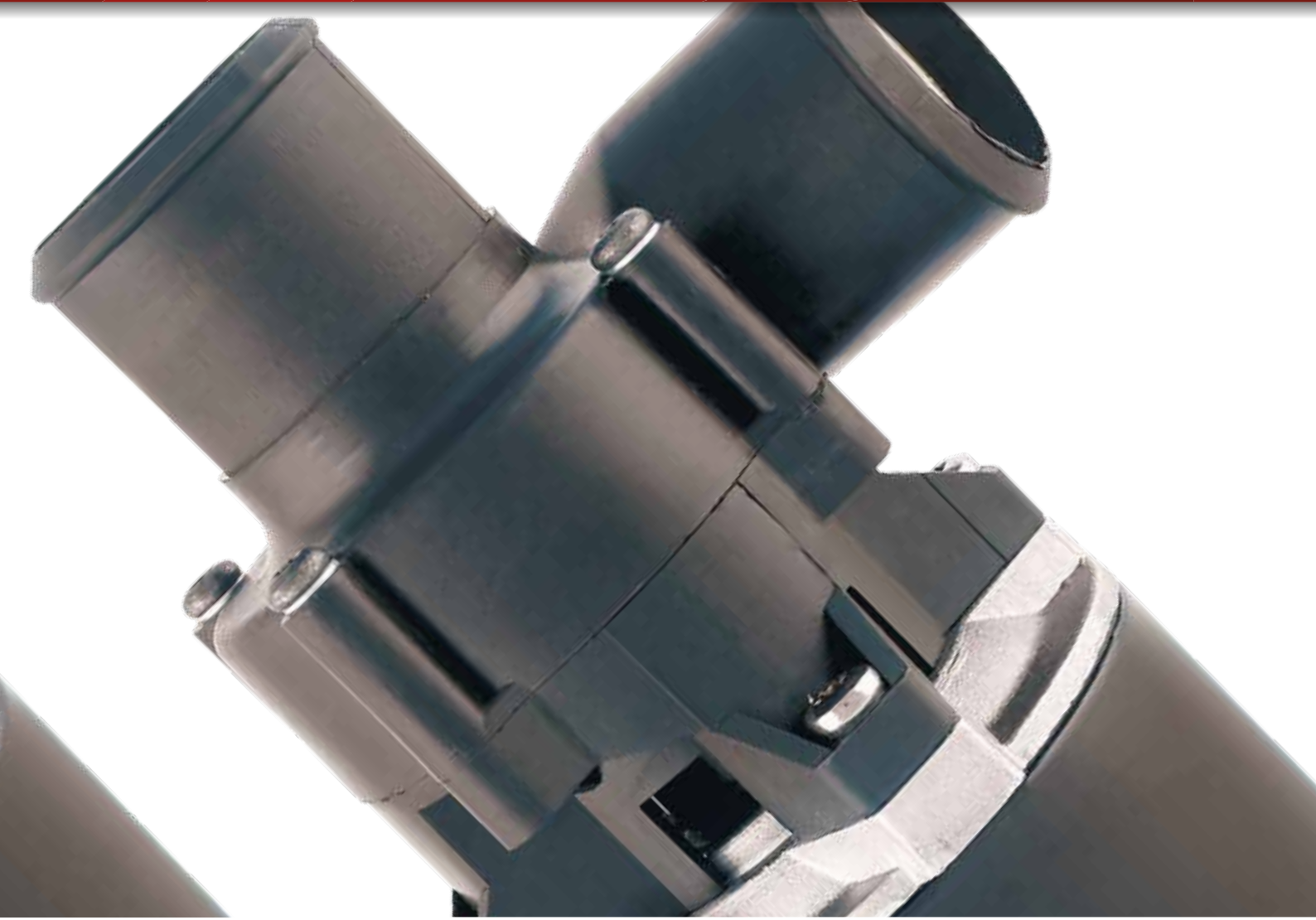
| | |
|---------------------------|-----------------------|
| Part Number (Parça Kodu) | 5 703 300 240 006 |
| Nominal Voltage (Gerilim) | 24V |
| Airflow (Hava Debisi) | 600 m ³ /h |
| Nominal Current (Akım) | 1.1A |
| Static Pressure | 0 bar |
| Nominal Speed (Devir) | 1250 rpm |
| Type of Duty (Motor Tipi) | S 1 |





Santrifüj Su Pompaları

Centrifugal Water Pumps

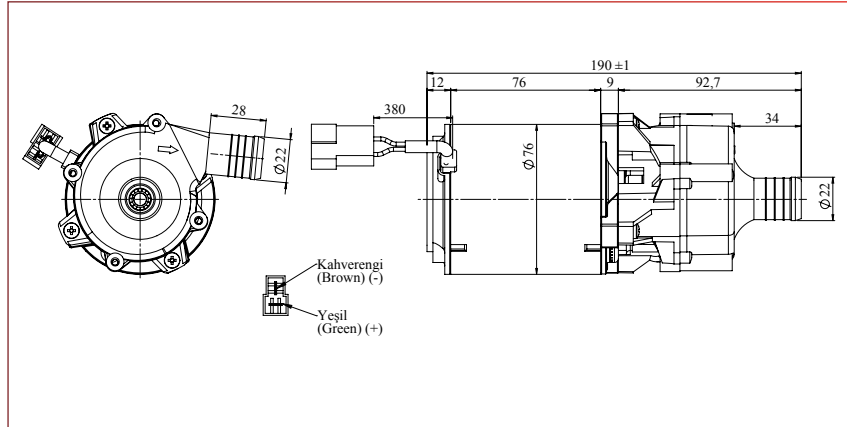


Santrifüj Su Pompaları / Centrifugal Water Pumps

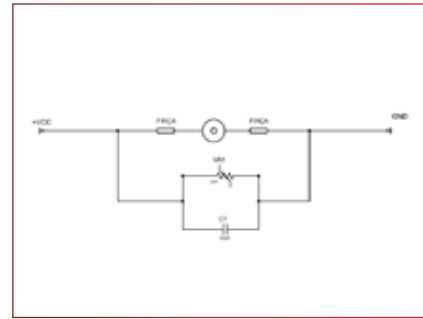
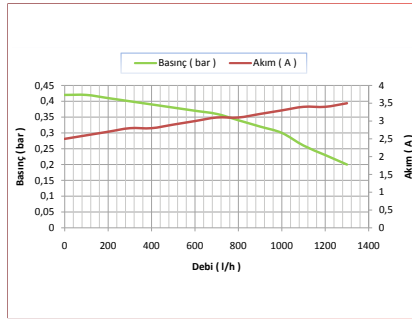
Kod - 671 144 32 / 5 704 100 120 002

12V, Küçük Pompa 1250LT/H, ø22

12V, Small Size Centrifugal Pump 1250LT/H, ø22



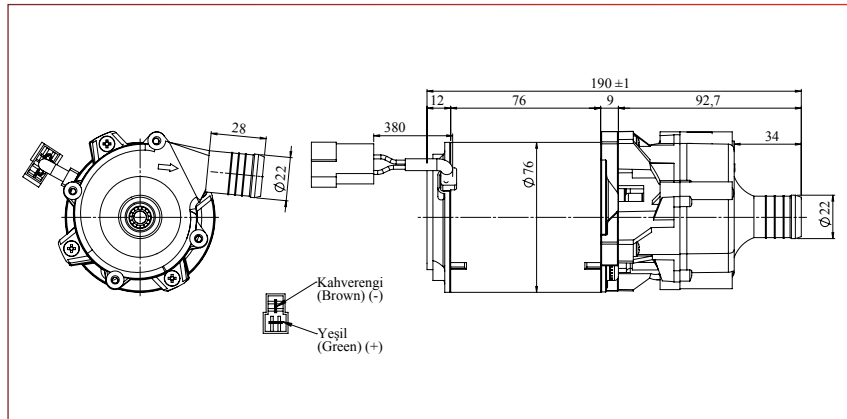
| | |
|---------------------------|-------------------|
| Part Number (Parça Kodu) | 5 704 100 120 002 |
| Nominal Voltage (Gerilim) | 12VDC |
| Speed Level (Kademe) | I |
| Nominal Current (Akım) | 4A |
| Nominal Power (Güç) | 40 Watt |
| Pressure (Basınç) | 0,2 Bar |
| Flow Rate (Debi) | 1250 lt/h |
| Type of Duty (Motor Tipi) | S 1 |
| Weight (Ağırlık) | 1,510 Kg |



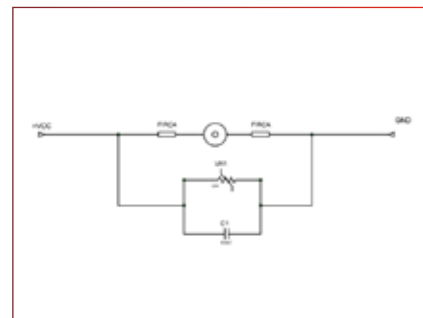
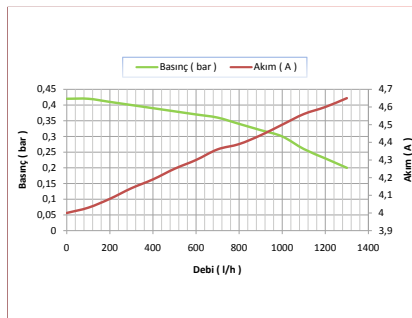
Kod - 671 144 33 / 5 704 100 240 001

24V, Küçük Pompa 1250LT/H, ø22

24V, Small Size Centrifugal Pump 1250LT/H, ø22



| | |
|---------------------------|-------------------|
| Part Number (Parça Kodu) | 5 704 100 240 001 |
| Nominal Voltage (Gerilim) | 24VDC |
| Speed Level (Kademe) | I |
| Nominal Current (Akım) | 2A |
| Nominal Power (Güç) | 40 Watt |
| Pressure (Basınç) | 0,2 Bar |
| Flow Rate (Debi) | 1250 lt/h |
| Type of Duty (Motor Tipi) | S 1 |
| Weight (Ağırlık) | 1,510 Kg |

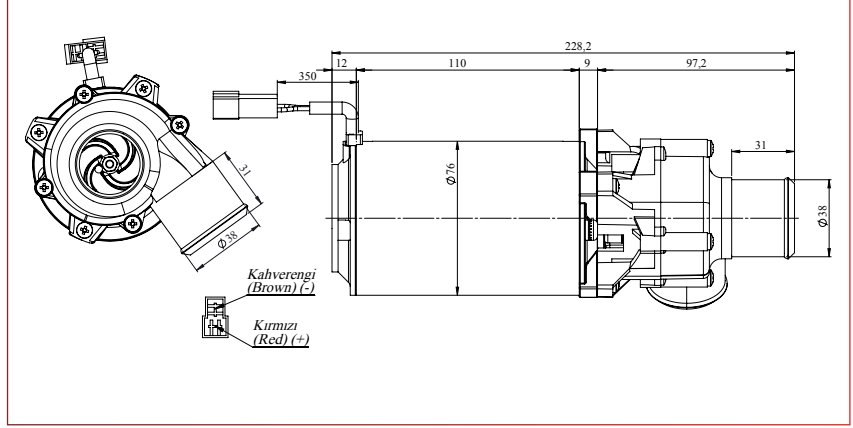


Santrifüj Su Pompaları / Centrifugal Water Pumps

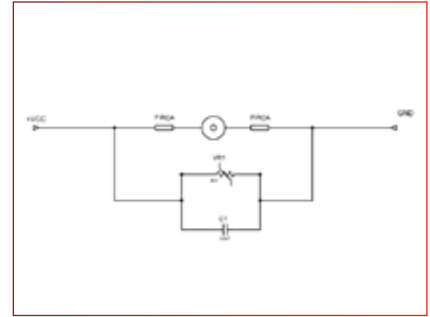
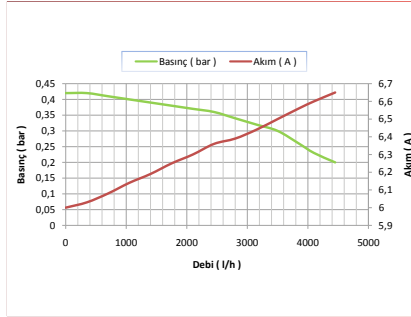
Kod - 671 143 65 / 5 704 200 120 003

12V, Orta Pompa 4500LT/H, ø38

12V, Medium Size Centrifugal Pump 4500LT/H, ø38



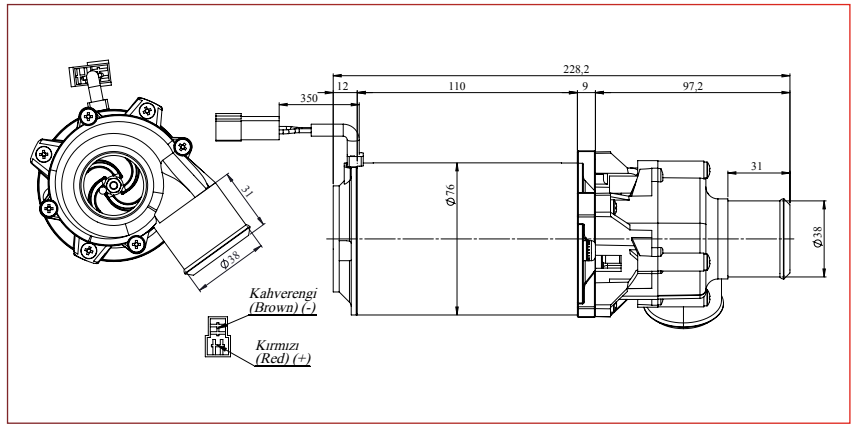
| | |
|---------------------------|-------------------|
| Part Number (Parça Kodu) | 5 704 200 120 003 |
| Nominal Voltage (Gerilim) | 12VDC |
| Speed Level (Kademe) | I |
| Nominal Current (Akım) | 6A |
| Nominal Power (Güç) | 100 Watt |
| Pressure (Basınç) | 0,2 Bar |
| Flow Rate (Debi) | 4500 lt/h |
| Type of Duty (Motor Tipi) | S 1 |
| Weight (Ağırlık) | 1,860 Kg |



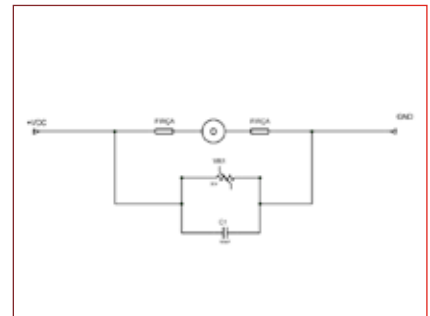
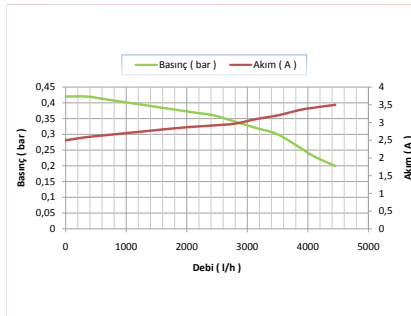
Kod - 671 144 35 / 5 704 200 240 005

24V, Orta Pompa 4500LT/H, ø38

24V, Medium Size Centrifugal Pump 4500LT/H, ø38



| | |
|---------------------------|-------------------|
| Part Number (Parça Kodu) | 5 704 200 240 005 |
| Nominal Voltage (Gerilim) | 24VDC |
| Speed Level (Kademe) | I |
| Nominal Current (Akım) | 2,5A |
| Nominal Power (Güç) | 100 Watt |
| Pressure (Basınç) | 0,2 Bar |
| Flow Rate (Debi) | 4500 lt/h |
| Type of Duty (Motor Tipi) | S 1 |
| Weight (Ağırlık) | 1,890 Kg |

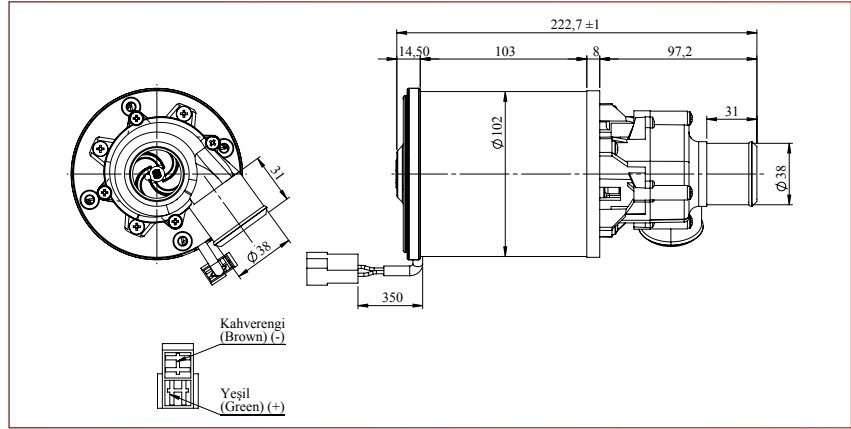


Santrifüj Su Pompaları / Centrifugal Water Pumps

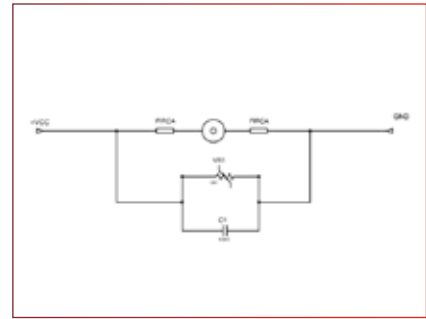
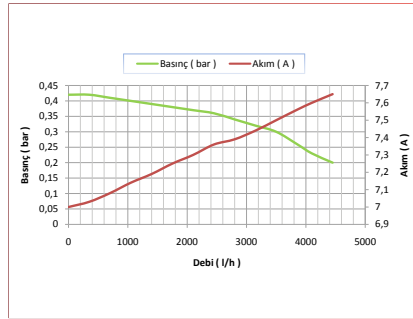
Kod - 671 146 20 / 5 704 300 120 009

12V, Büyük Pompa 6000LT/H, ø38

12V, Big Size Centrifugal Pump 6000LT/H, ø38



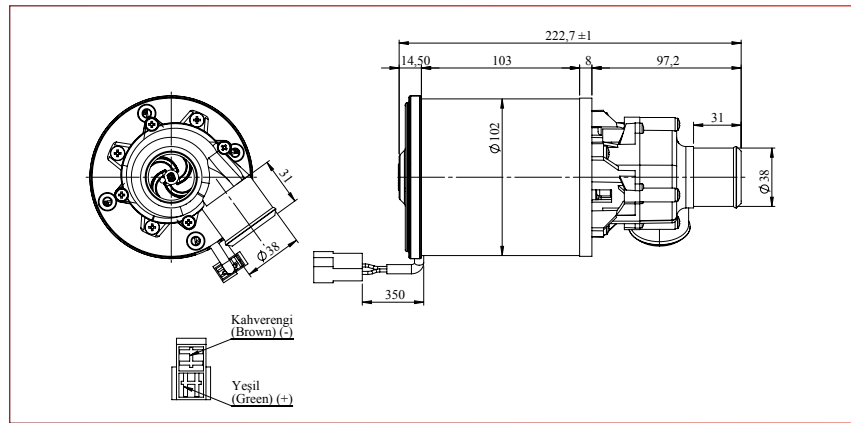
| | |
|---------------------------|-------------------|
| Part Number (Parça Kodu) | 5 704 300 120 009 |
| Nominal Voltage (Gerilim) | 12VDC |
| Speed Level (Kademe) | I |
| Nominal Current (Akım) | 7A |
| Nominal Power (Güç) | 250 Watt |
| Pressure (Basınç) | 0,4 Bar |
| Flow Rate (Debi) | 6000 lt/h |
| Type of Duty (Motor Tipi) | S 1 |
| Weight (Ağırlık) | 4,9 Kg |



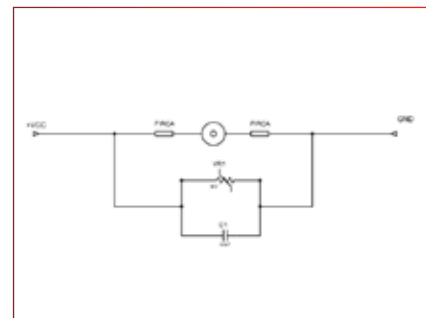
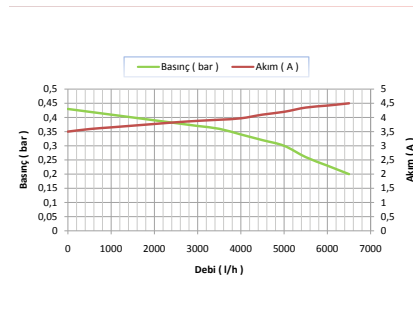
Kod - 671 140 91 / 5 704 300 240 013

24V, Büyük Pompa 6000LT/H, ø38

24V, Big Size Centrifugal Pump 6000LT/H, ø38



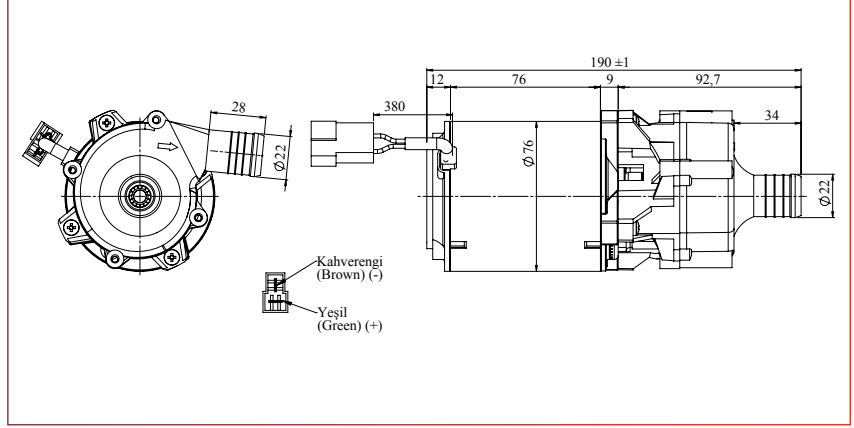
| | |
|---------------------------|-------------------|
| Part Number (Parça Kodu) | 5 704 300 240 013 |
| Nominal Voltage (Gerilim) | 24VDC |
| Speed Level (Kademe) | I |
| Nominal Current (Akım) | 3,5A |
| Nominal Power (Güç) | 250 Watt |
| Pressure (Basınç) | 0,4 Bar |
| Flow Rate (Debi) | 6000 lt/h |
| Type of Duty (Motor Tipi) | S 1 |
| Weight (Ağırlık) | 4,9 Kg |



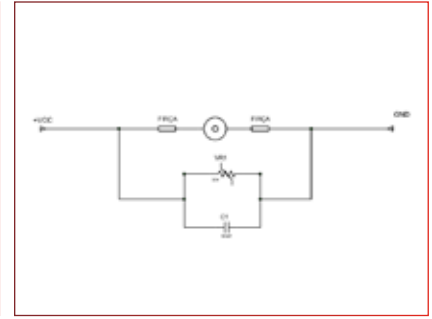
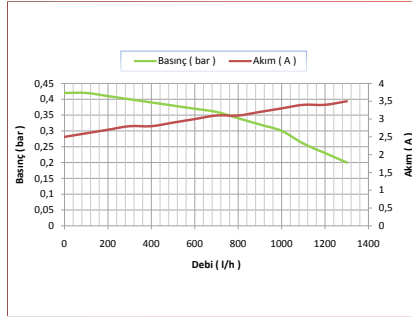
Kod - 5 704 100 120 003

12V, Küçük Pompa 1250LT/H, ø22

12V, Small Size Centrifugal Pump 1250LT/H, ø22



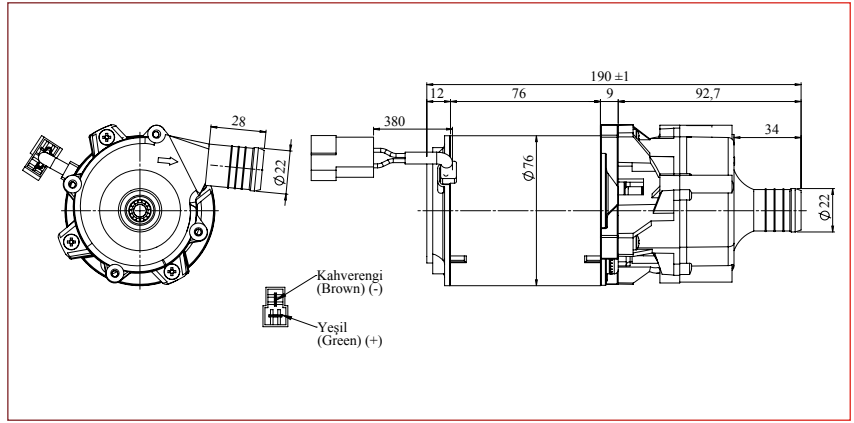
| | |
|---------------------------|-------------------|
| Part Number (Parça Kodu) | 5 704 100 120 003 |
| Nominal Voltage (Gerilim) | 12VDC |
| Speed Level (Kademe) | I |
| Nominal Current (Akım) | 4A |
| Nominal Power (Güç) | 40 Watt |
| Pressure (Basınç) | 0,2 Bar |
| Flow Rate (Debi) | 1250 lt/h |
| Type of Duty (Motor Tipi) | S 1 |
| Weight (Ağırlık) | 1,510 Kg |



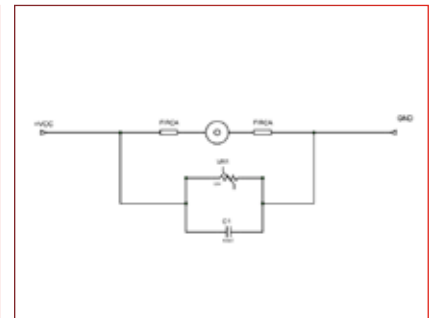
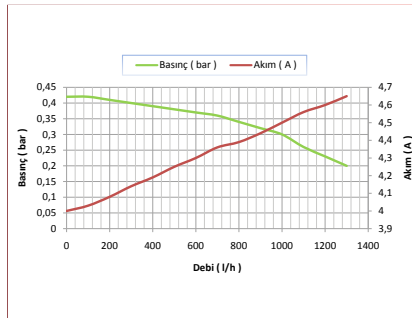
Kod - 5 704 100 240 005

24V, Küçük Pompa 1250LT/H, ø22

24V, Small Size Centrifugal Pump 1250LT/H, ø22



| | |
|---------------------------|-------------------|
| Part Number (Parça Kodu) | 5 704 100 240 005 |
| Nominal Voltage (Gerilim) | 24VDC |
| Speed Level (Kademe) | I |
| Nominal Current (Akım) | 2A |
| Nominal Power (Güç) | 40 Watt |
| Pressure (Basınç) | 0,2 Bar |
| Flow Rate (Debi) | 1250 lt/h |
| Type of Duty (Motor Tipi) | S 1 |
| Weight (Ağırlık) | 1,510 Kg |

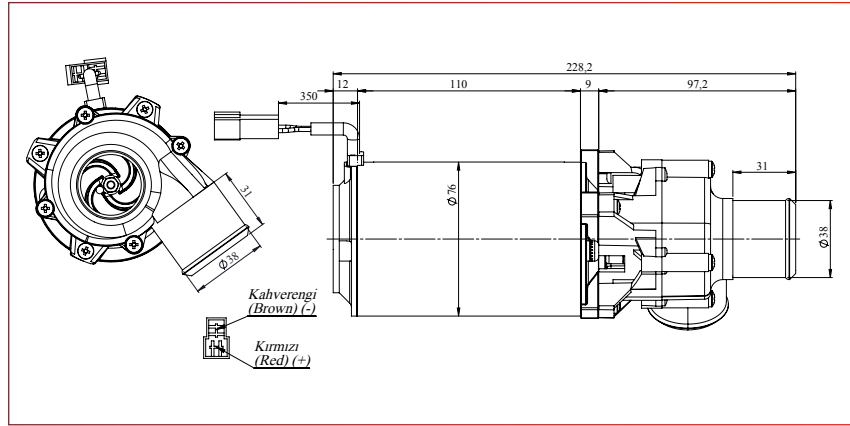


Santrifüj Su Pompaları / Centrifugal Water Pumps

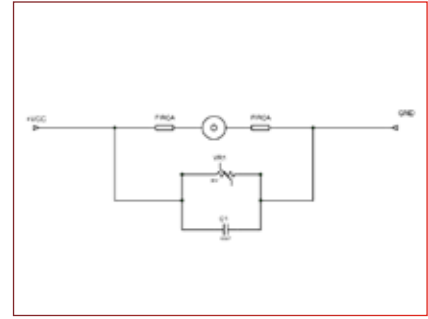
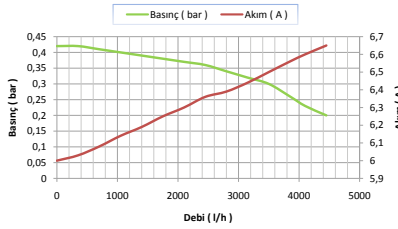
Kod - 671 147 24 / 5 704 200 120 006

12V, Orta Pompa 4500LT/H, ø38

12V, Medium Size Centrifugal Pump 4500LT/H, ø38



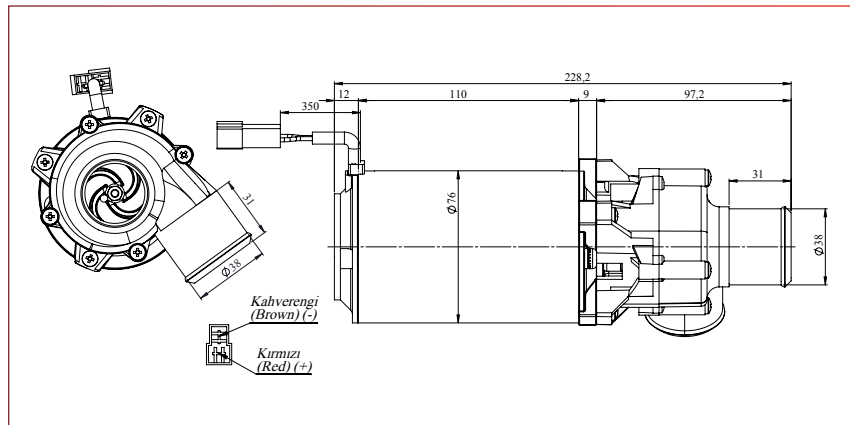
| | |
|---------------------------|-------------------|
| Part Number (Parça Kodu) | 5 704 200 120 006 |
| Nominal Voltage (Gerilim) | 12VDC |
| Speed Level (Kademe) | 1 |
| Nominal Current (Akım) | 6A |
| Nominal Power (Güç) | 100 Watt |
| Pressure (Basınç) | 0,2 Bar |
| Flow Rate (Debi) | 4500 lt/h |
| Type of Duty (Motor Tipi) | S 1 |
| Weight (Ağırlık) | 1,860 Kg |



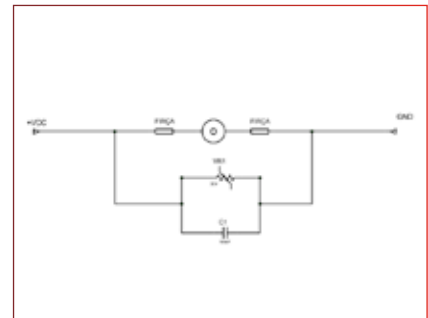
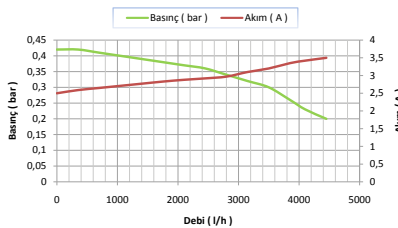
Kod - 5 704 200 240 010

24V, Orta Pompa 4500LT/H, ø38

24V, Medium Size Centrifugal Pump 4500LT/H, ø38



| | |
|---------------------------|-------------------|
| Part Number (Parça Kodu) | 5 704 200 240 010 |
| Nominal Voltage (Gerilim) | 24VDC |
| Speed Level (Kademe) | 1 |
| Nominal Current (Akım) | 2,5A |
| Nominal Power (Güç) | 100 Watt |
| Pressure (Basınç) | 0,2 Bar |
| Flow Rate (Debi) | 4500 lt/h |
| Type of Duty (Motor Tipi) | S 1 |
| Weight (Ağırlık) | 1,890 Kg |

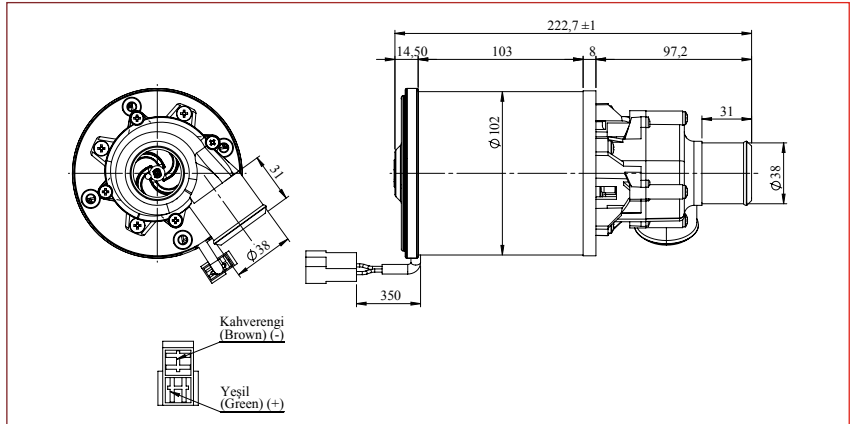


Santrifüj Su Pompaları / Centrifugal Water Pumps

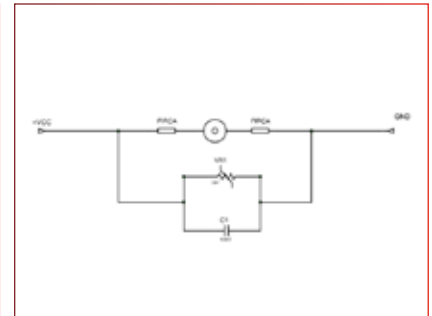
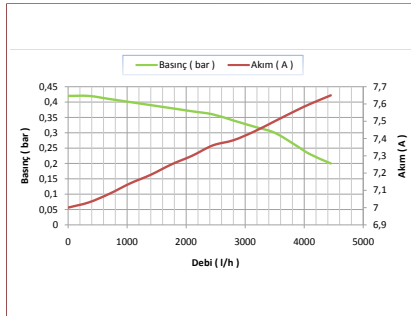
Kod - 671 148 58 / 5 704 300 120 008

12V, Büyük Pompa 6000LT/H, ø38

12V, Big Size Centrifugal Pump 6000LT/H, ø38



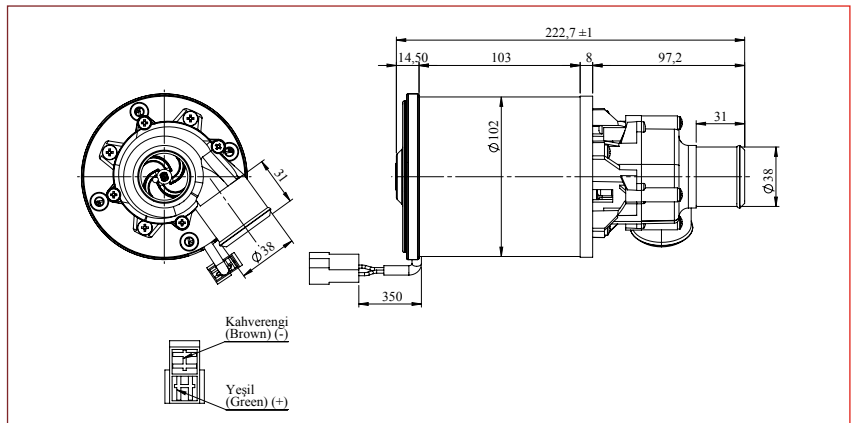
| | |
|---------------------------|-------------------|
| Part Number (Parça Kodu) | 5 704 300 120 008 |
| Nominal Voltage (Gerilim) | 12VDC |
| Speed Level (Kademe) | I |
| Nominal Current (Akım) | 7A |
| Nominal Power (Güç) | 250 Watt |
| Pressure (Basınç) | 0,4 Bar |
| Flow Rate (Debi) | 6000 lt/h |
| Type of Duty (Motor Tipi) | S 1 |
| Weight (Ağırlık) | 4,9 Kg |



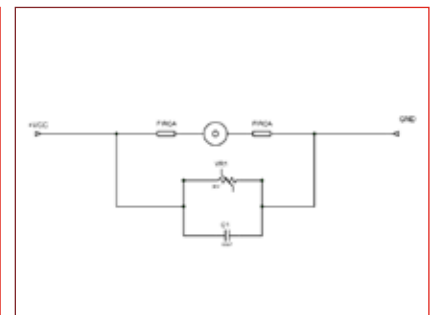
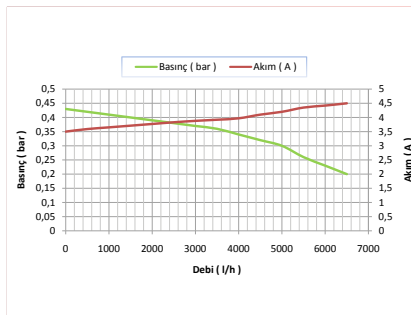
Kod - 671 148 67 / 5 704 300 240 012

24V, Büyük Pompa 6000LT/H, ø38

24V, Big Size Centrifugal Pump 6000LT/H, ø38



| | |
|---------------------------|-------------------|
| Part Number (Parça Kodu) | 5 704 300 240 012 |
| Nominal Voltage (Gerilim) | 24VDC |
| Speed Level (Kademe) | I |
| Nominal Current (Akım) | 3,5A |
| Nominal Power (Güç) | 250 Watt |
| Pressure (Basınç) | 0,4 Bar |
| Flow Rate (Debi) | 6000 lt/h |
| Type of Duty (Motor Tipi) | S 1 |
| Weight (Ağırlık) | 4,9 Kg |





Klape Motorları ve Motorlu Vanalar

Flap Motors and Motorized Valves



Klape Motorları ve Motorlu Vanalar / Flap Motors and Motorized Valves

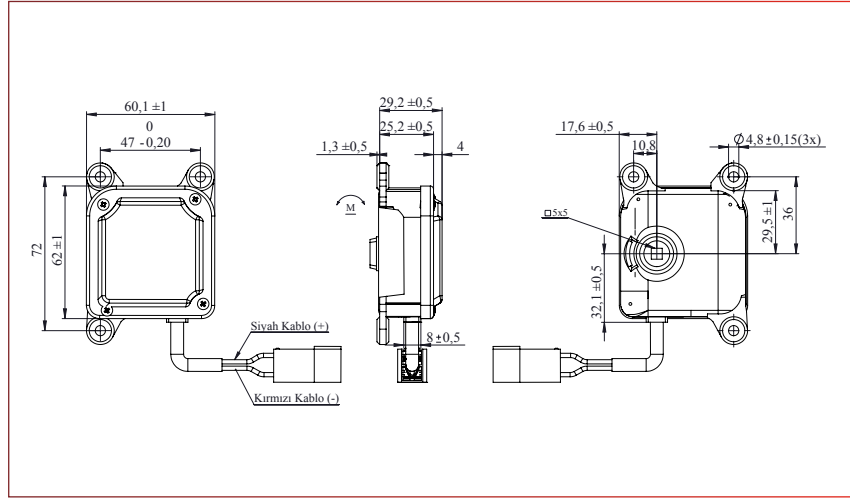
Kod - 954 000 10 / 5 901 100 120 001

12V, Klape Motoru

12V, Flap Motor



| | |
|--------------------------------------|-------------------|
| Part Number (Parça Kodu) | 5 901 100 120 001 |
| Nominal Voltage (Gerilim) | 13V |
| Nominal Current (Akım) | 0,1 A |
| Max. Current (Maksimum Akım) | 0,38 A |
| Nominal Power (Güç) | 0,25 W |
| Nominal Speed (Devir) | 8 rpm |
| Reduction Ration (Redüksiyon Oranı) | '309:1 |
| Nominal Torque (Tork) | 38Ncm |
| Breakaway Torque (Kilitleme Torku) | 90 Ncm |
| Direction of Rotation (Dönüş Yönü) | CW - CCW |
| Type of Duty (Çalışma Sınıfı) | S 1 |
| Degree of Protection (Koruma Sınıfı) | IP40 |
| Weight (Ağırlık) | Approx 01 kg |



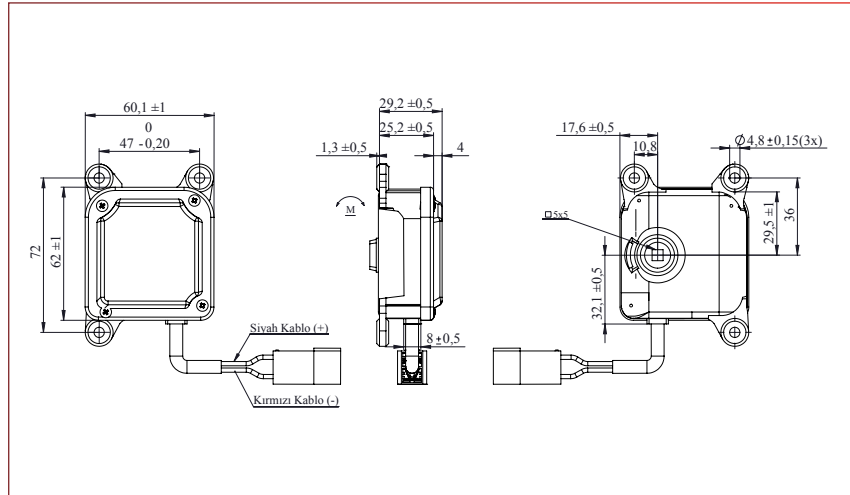
Kod - 954 000 11 / 5 901 100 240 001

24V, Klape Motoru

24V, Flap Motor



| | |
|--------------------------------------|-------------------|
| Part Number (Parça Kodu) | 5 901 100 240 001 |
| Nominal Voltage (Gerilim) | 26V |
| Nominal Current (Akım) | 0,05 A |
| Max. Current (Maksimum Akım) | 0,21 A |
| Nominal Power (Güç) | 0,25 W |
| Nominal Speed (Devir) | 8 rpm |
| Reduction Ration (Redüksiyon Oranı) | '309:1 |
| Nominal Torque (Tork) | 38Ncm |
| Breakaway Torque (Kilitleme Torku) | 90 Ncm |
| Direction of Rotation (Dönüş Yönü) | CW - CCW |
| Type of Duty (Çalışma Sınıfı) | S 1 |
| Degree of Protection (Koruma Sınıfı) | IP40 |
| Weight (Ağırlık) | Approx 01 kg |



Klape Motorları ve Motorlu Vanalar / Flap Motors and Motorized Valves

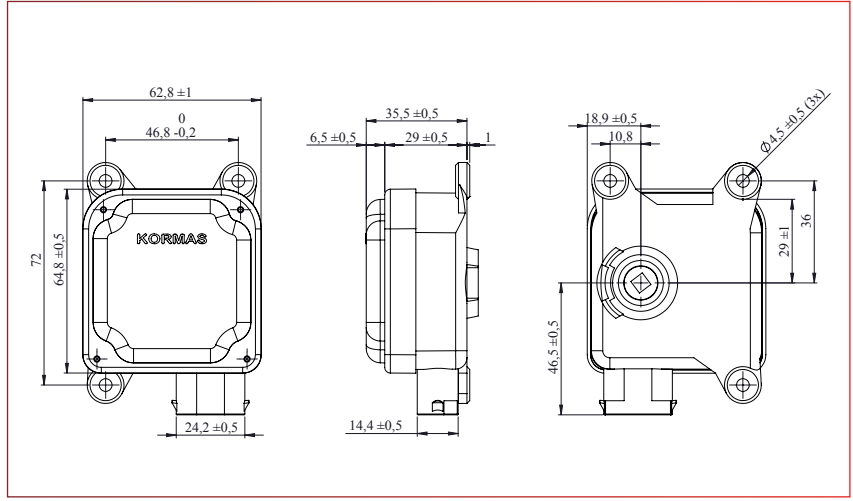
Kod - 954 001 06 / 5 901 200 120 001

12V, Potanslı Klape Motoru

12V, Flap Motor With Potentiometer



| | |
|--------------------------------------|-------------------|
| Part Number (Parça Kodu) | 5 901 200 120 001 |
| Nominal Voltage (Gerilim) | 13V |
| Nominal Current (Akım) | 0,1 A |
| Max. Current (Maksimum Akım) | 0,38 A |
| Nominal Power (Güç) | 0,25 W |
| Nominal Speed (Devir) | 8 rpm |
| Reduction Ration (Redüksiyon Oranı) | '309:1 |
| Nominal Torque (Tork) | 38Ncm |
| Breakaway Torque (Kilitleme Torku) | 90 Ncm |
| Direction of Rotation (Dönüş Yönü) | CW - CCW |
| Type of Duty (Çalışma Sınıfı) | S 1 |
| Degree of Protection (Koruma Sınıfı) | IP40 |
| Weight (Ağırlık) | Approx 01 kg |



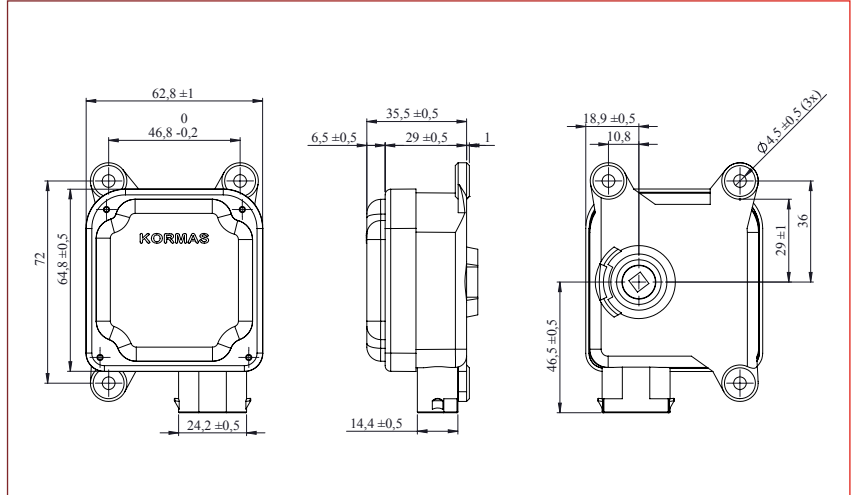
Kod - 954 001 03 / 5 901 200 240 001

24V, Potanslı Klape Motoru

24V, Flap Motor With Potentiometer



| | |
|--------------------------------------|-------------------|
| Part Number (Parça Kodu) | 5 901 200 240 001 |
| Nominal Voltage (Gerilim) | 26V |
| Nominal Current (Akım) | 0,05 A |
| Max. Current (Maksimum Akım) | 0,21 A |
| Nominal Power (Güç) | 0,25 W |
| Nominal Speed (Devir) | 8 rpm |
| Reduction Ration (Redüksiyon Oranı) | '309:1 |
| Nominal Torque (Tork) | 38Ncm |
| Breakaway Torque (Kilitleme Torku) | 90 Ncm |
| Direction of Rotation (Dönüş Yönü) | CW - CCW |
| Type of Duty (Çalışma Sınıfı) | S 1 |
| Degree of Protection (Koruma Sınıfı) | IP40 |
| Weight (Ağırlık) | Approx 01 kg |



Klape Motorları ve Motorlu Vanalar / Flap Motors and Motorized Valves

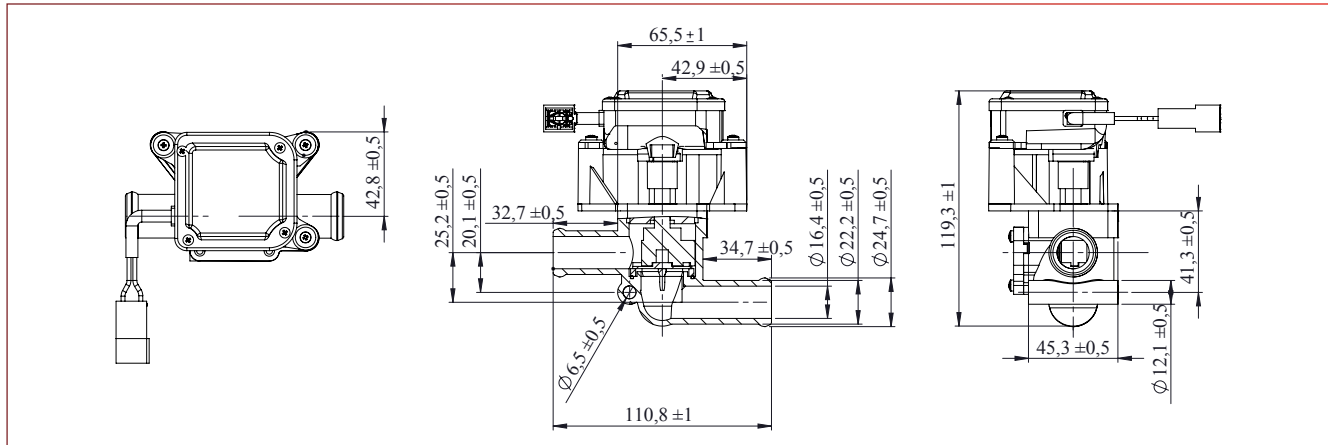
Kod - 952 000 20 / 5 902 200 120 002

12V, 2 Yollu Motorlu Vana

12V, 2 Way Motorised Valve



| | |
|--|-------------------------------|
| Part Number (Parça Kodu) | 5 902 200 120 002 |
| Flow Direction (Akış Yönü) | Determined (Sürekli) |
| Fluid Temperature (Akışkan Sıcaklığı) | -30 °C / +110°C |
| Ambient Temperature (Çalışma O. Sıcaklığı) | -30 °C / +110°C |
| Operating Pressure (Çalışma Basıncı) | min : -0,5 bar, max : 2,5 bar |
| Body Material (Gövde Malzemesi) | PA 66 % 30 GFR |
| Seat Seal (Sızdırmazlık Elemanları) | Viton |
| Connector Diameter (Bağlantı Çapı) | 22 mm |



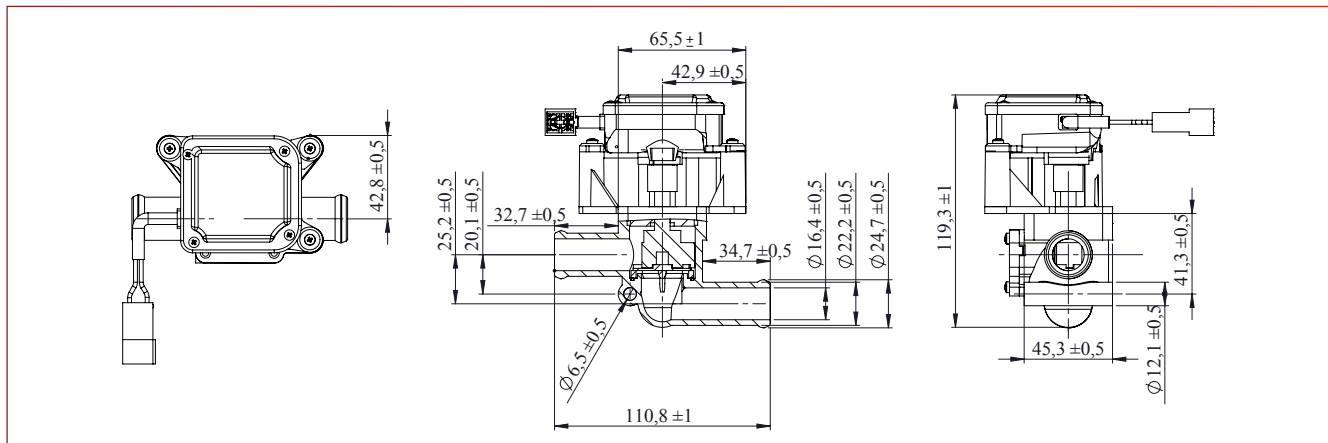
Kod - 952 000 03 / 5 902 200 240 001

24V, 2 Yollu Motorlu Vana

24V, 2 Way Motorised Valve



| | |
|--|-------------------------------|
| Part Number (Parça Kodu) | 5 902 200 240 001 |
| Flow Direction (Akış Yönü) | Determined (Sürekli) |
| Fluid Temperature (Akışkan Sıcaklığı) | -30 °C / +110°C |
| Ambient Temperature (Çalışma O. Sıcaklığı) | -30 °C / +110°C |
| Operating Pressure (Çalışma Basıncı) | min : -0,5 bar, max : 2,5 bar |
| Body Material (Gövde Malzemesi) | PA 66 % 30 GFR |
| Seat Seal (Sızdırmazlık Elemanları) | Viton |
| Connector Diameter (Bağlantı Çapı) | 22 mm |



Klape Motorları ve Motorlu Vanalar / Flap Motors and Motorized Valves

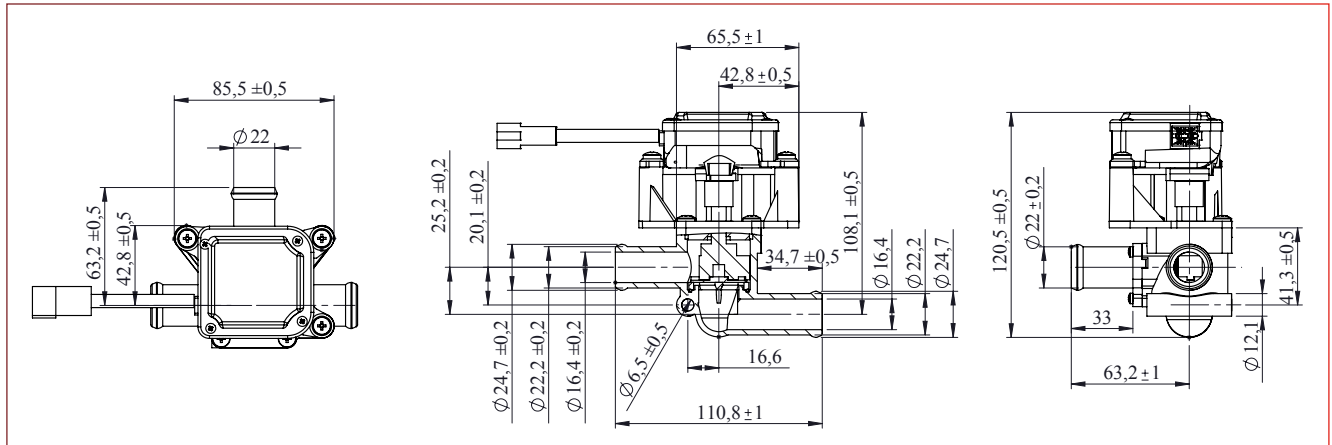
Kod - 952 000 02 / 5 902 322 120 001

12V, 3 Yollu Motorlu Vana

12V, 3 Way Motorised Valve



| | |
|--|-------------------------------|
| Part Number (Parça Kodu) | 5 902 322 120 001 |
| Flow Direction (Akış Yönü) | Determined (Sürekli) |
| Fluid Temperature (Akışkan Sıcaklığı) | -30 °C / +110°C |
| Ambient Temperature (Çalışma O. Sıcaklığı) | -30 °C / +110°C |
| Operating Pressure (Çalışma Basıncı) | min : -0,5 bar, max : 2,5 bar |
| Body Material (Gövde Malzemesi) | PA 66 % 30 GFR |
| Seat Seal (Sızdırmazlık Elemanları) | Viton |
| Connector Radius (Bağlantı Çapı) | 22 mm |
| By-pass Diameter (By-pass Çapı) | 22 mm |



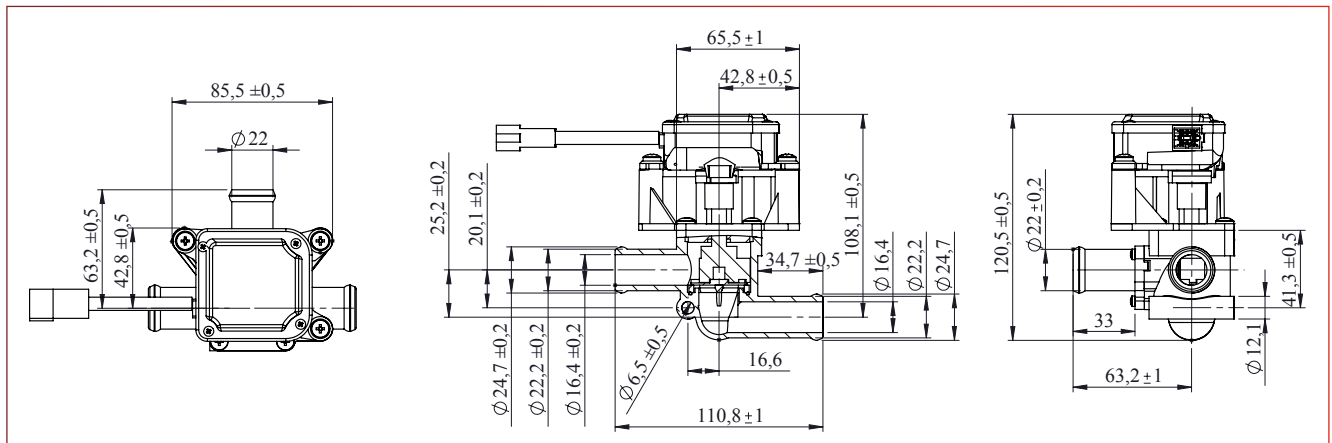
Kod - 952 000 05 / 5 902 322 240 001

24V, 3 Yollu Motorlu Vana

24V, 3 Way Motorised Valve



| | |
|--|-------------------------------|
| Part Number (Parça Kodu) | 5 902 322 240 001 |
| Flow Direction (Akış Yönü) | Determined (Sürekli) |
| Fluid Temperature (Akışkan Sıcaklığı) | -30 °C / +110°C |
| Ambient Temperature (Çalışma O. Sıcaklığı) | -30 °C / +110°C |
| Operating Pressure (Çalışma Basıncı) | min : -0,5 bar, max : 2,5 bar |
| Body Material (Gövde Malzemesi) | PA 66 % 30 GFR |
| Seat Seal (Sızdırmazlık Elemanları) | Viton |
| Connector Radius (Bağlantı Çapı) | 22 mm |
| By-pass Diameter (By-pass Çapı) | 22 mm |



Klape Motorları ve Motorlu Vanalar / Flap Motors and Motorized Valves

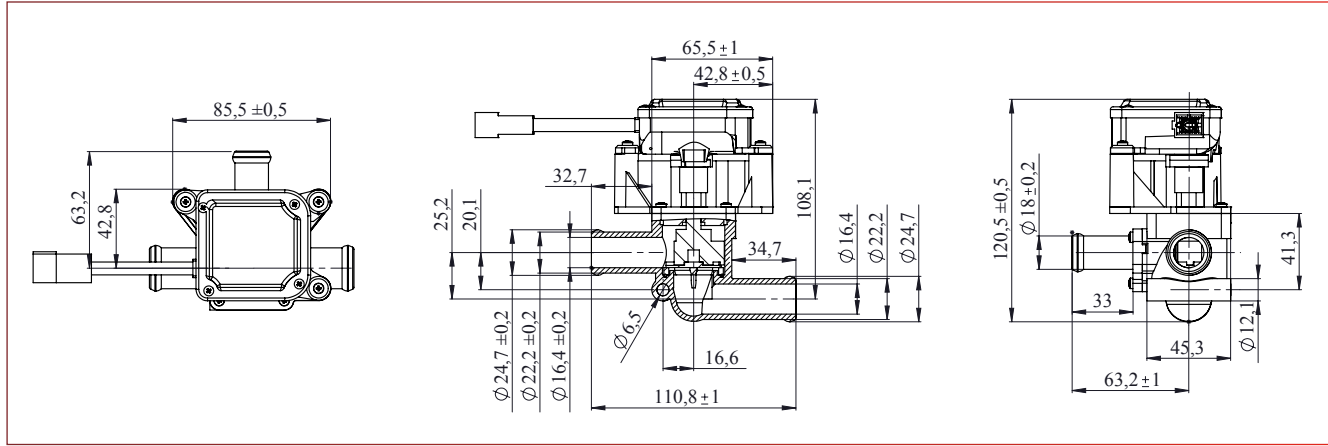
Kod - 952 000 01 / 5 902 318 120 001

12V, 3 Yollu Motorlu Vana

12V, 3 Way Motorised Valve



| | |
|--|-------------------------------|
| Part Number (Parça Kodu) | 5 902 318 120 001 |
| Flow Direction (Akış Yönü) | Determined (Sürekli) |
| Fluid Temperature (Akışkan Sıcaklığı) | -30 °C / +110°C |
| Ambient Temperature (Çalışma O. Sıcaklığı) | -30 °C / +110°C |
| Operating Pressure (Çalışma Basıncı) | min : -0,5 bar, max : 2,5 bar |
| Body Material (Gövde Malzemesi) | PA 66 % 30 GFR |
| Seat Seal (Sızdırmazlık Elemanları) | Viton |
| Connector Radius (Bağlantı Çapı) | 22 mm |
| By-pass Diameter (By-pass Çapı) | 18mm |



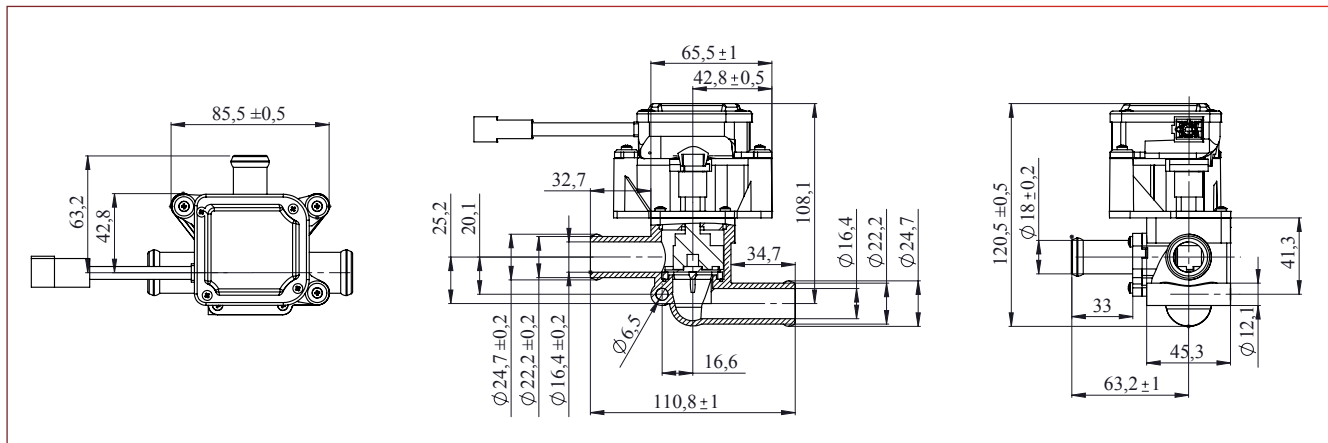
Kod - 952 000 04 / 5 902 318 240 001

24V, 3 Yollu Motorlu Vana

24V, 3 Way Motorised Valve



| | |
|--|-------------------------------|
| Part Number (Parça Kodu) | 5 902 318 240 001 |
| Flow Direction (Akış Yönü) | Determined (Sürekli) |
| Fluid Temperature (Akışkan Sıcaklığı) | -30 °C / +110°C |
| Ambient Temperature (Çalışma O. Sıcaklığı) | -30 °C / +110°C |
| Operating Pressure (Çalışma Basıncı) | min : -0,5 bar, max : 2,5 bar |
| Body Material (Gövde Malzemesi) | PA 66 % 30 GFR |
| Seat Seal (Sızdırmazlık Elemanları) | Viton |
| Connector Radius (Bağlantı Çapı) | 22 mm |
| By-pass Diameter (By-pass Çapı) | 18 mm |



Klape Motorları ve Motorlu Vanalar / Flap Motors and Motorized Valves

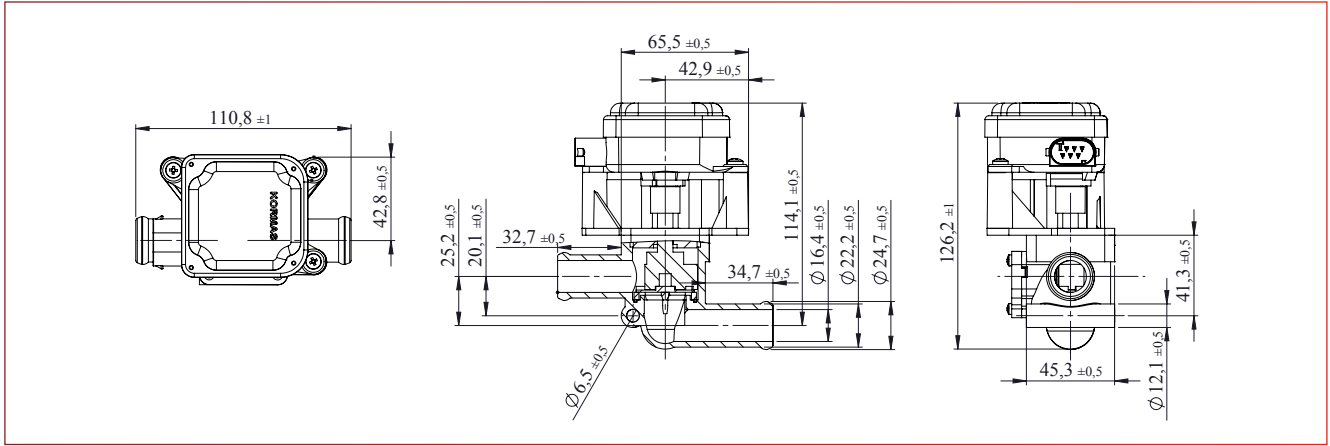
Kod - 952 000 37 / 5 902 200 120 004

12V, 2 Yollu Potanslı Vana

12V, 2 Way Valve With Potentiometer



| | |
|--|-------------------------------|
| Part Number (Parça Kodu) | 5 902 200 120 004 |
| Flow Direction (Akış Yönü) | Determined (Süreklî) |
| Fluid Temperature (Akışkan Sıcaklığı) | -30 °C / +110°C |
| Ambient Temperature (Çalışma O. Sıcaklığı) | -30 °C / +110°C |
| Operating Pressure (Çalışma Basıncı) | min : -0,5 bar, max : 2,5 bar |
| Body Material (Gövde Malzemesi) | PA 66 % 30 GFR |
| Seat Seal (Sızdırmazlık Elemanları) | Viton |
| Connector Diameter (Bağlantı Çapı) | 22 mm |



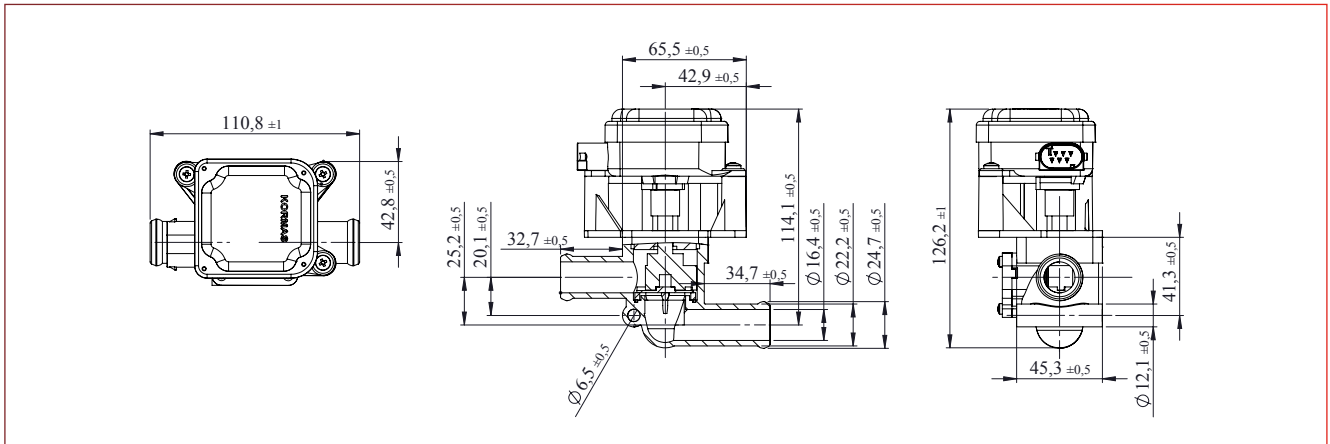
Kod - 5 902 200 240 006

24V, 2 Yollu Potanslı Vana

24V, 2 Way Valve With Potentiometer



| | |
|--|-------------------------------|
| Part Number (Parça Kodu) | 5 902 200 240 006 |
| Flow Direction (Akış Yönü) | Determined (Süreklî) |
| Fluid Temperature (Akışkan Sıcaklığı) | -30 °C / +110°C |
| Ambient Temperature (Çalışma O. Sıcaklığı) | -30 °C / +110°C |
| Operating Pressure (Çalışma Basıncı) | min : -0,5 bar, max : 2,5 bar |
| Body Material (Gövde Malzemesi) | PA 66 % 30 GFR |
| Seat Seal (Sızdırmazlık Elemanları) | Viton |
| Connector Diameter (Bağlantı Çapı) | 22 mm |



Klape Motorları ve Motorlu Vanalar / Flap Motors and Motorized Valves

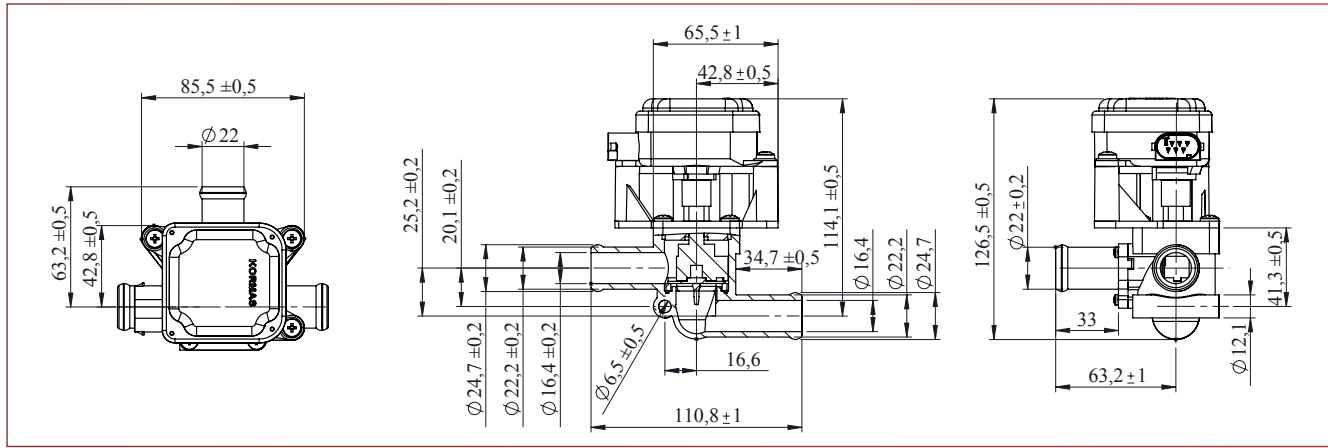
Kod - 952 000 38 / 5 902 322 120 003

12V, 3 Yollu Potanslı Vana

12V, 3 Way Valve With Potentiometer



| | |
|--|-------------------------------|
| Part Number (Parça Kodu) | 5 902 322 120 003 |
| Flow Direction (Akış Yönü) | Determined (Sürekli) |
| Fluid Temperature (Akışkan Sıcaklığı) | -30 °C / +110°C |
| Ambient Temperature (Çalışma O. Sıcaklığı) | -30 °C / +110°C |
| Operating Pressure (Çalışma Basıncı) | min : -0,5 bar, max : 2,5 bar |
| Body Material (Gövde Malzemesi) | PA 66 % 30 GFR |
| Seat Seal (Sızdırmazlık Elemanları) | Viton |
| Connector Radius (Bağlantı Çapı) | 22 mm |
| By-pass Diameter (By-pass Çapı) | 22mm |



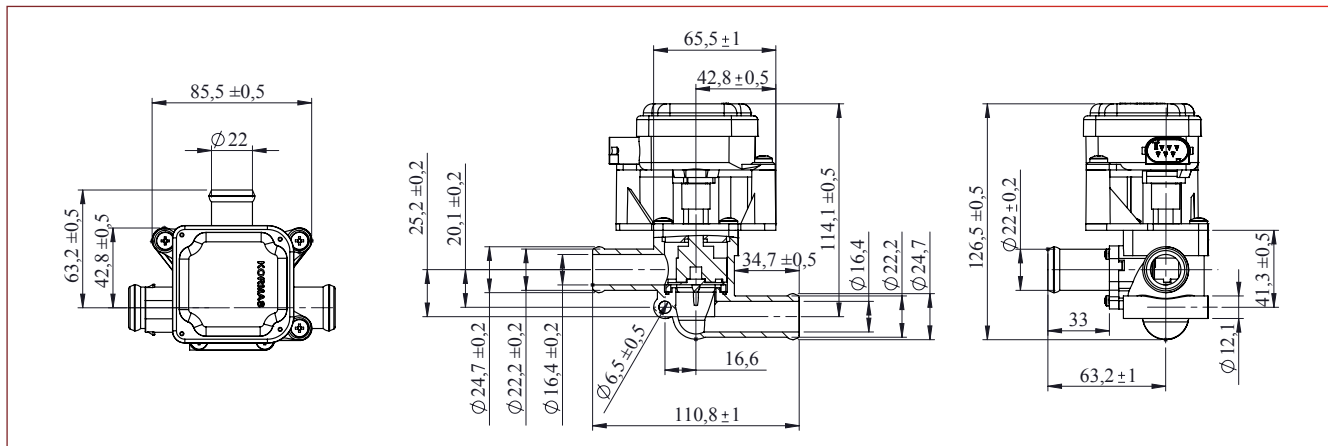
Kod - 952 000 39 / 5 902 322 240 004

24V, 3 Yollu Potanslı Vana

24V, 3 Way Valve With Potentiometer



| | |
|--|-------------------------------|
| Part Number (Parça Kodu) | 5 902 322 240 004 |
| Flow Direction (Akış Yönü) | Determined (Sürekli) |
| Fluid Temperature (Akışkan Sıcaklığı) | -30 °C / +110°C |
| Ambient Temperature (Çalışma O. Sıcaklığı) | -30 °C / +110°C |
| Operating Pressure (Çalışma Basıncı) | min : -0,5 bar, max : 2,5 bar |
| Body Material (Gövde Malzemesi) | PA 66 % 30 GFR |
| Seat Seal (Sızdırmazlık Elemanları) | Viton |
| Connector Radius (Bağlantı Çapı) | 22 mm |
| By-pass Diameter (By-pass Çapı) | 22 mm |



Klape Motorları ve Motorlu Vanalar / Flap Motors and Motorized Valves

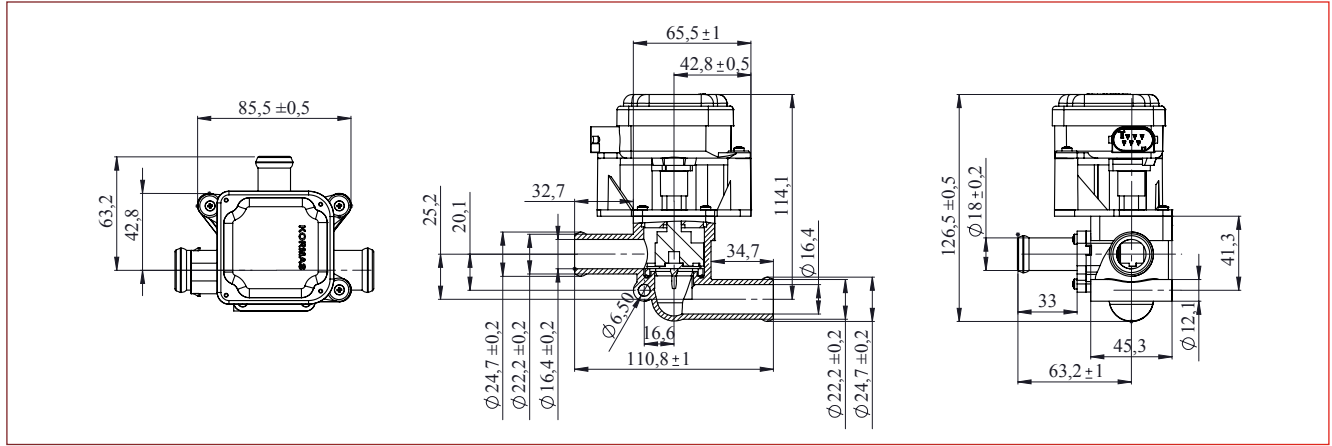
Kod - 5 902 318 120 003

12V, 3 Yollu Potanslı Vana

12V, 3 Way Valve With Potentiometer



| | |
|--|-------------------------------|
| Part Number (Parça Kodu) | 5 902 318 120 003 |
| Flow Direction (Akış Yönü) | Determined (Sürekli) |
| Fluid Temperature (Akışkan Sıcaklığı) | -30 °C / +110°C |
| Ambient Temperature (Çalışma O. Sıcaklığı) | -30 °C / +110°C |
| Operating Pressure (Çalışma Basıncı) | min : -0,5 bar, max : 2,5 bar |
| Body Material (Gövde Malzemesi) | PA 66 % 30 GFR |
| Seat Seal (Sızdırmazlık Elemanları) | Viton |
| Connector Radius (Bağlantı Çapı) | 22 mm |
| By-pass Diameter (By-pass Çapı) | 18mm |



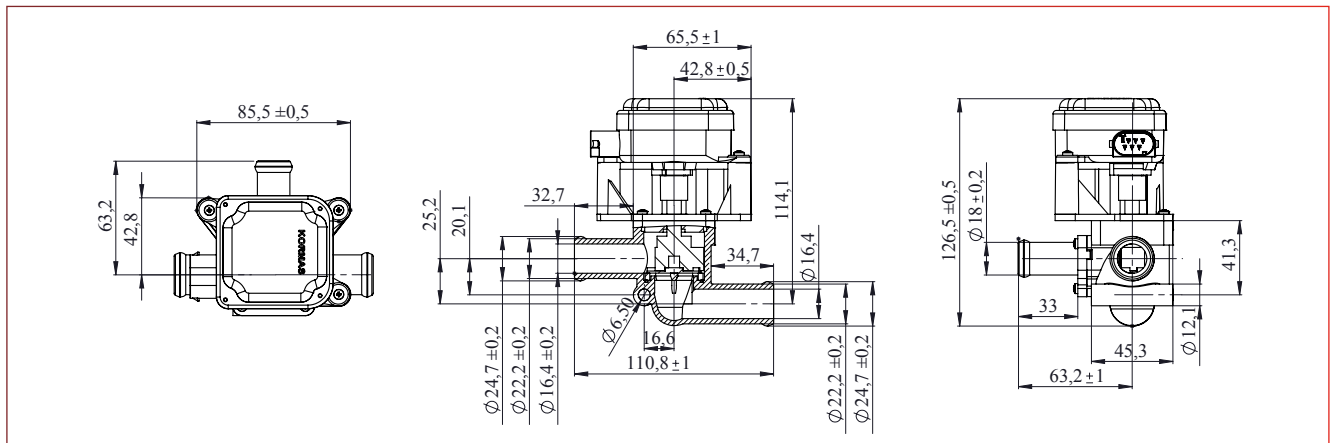
Kod - 952 000 20 / 5 902 318 240 008

24V, 3 Yollu Potanslı Vana

24V, 3 Way Valve With Potentiometer



| | |
|--|-------------------------------|
| Part Number (Parça Kodu) | 5 902 318 240 008 |
| Flow Direction (Akış Yönü) | Determined (Sürekli) |
| Fluid Temperature (Akışkan Sıcaklığı) | -30 °C / +110°C |
| Ambient Temperature (Çalışma O. Sıcaklığı) | -30 °C / +110°C |
| Operating Pressure (Çalışma Basıncı) | min : -0,5 bar, max : 2,5 bar |
| Body Material (Gövde Malzemesi) | PA 66 % 30 GFR |
| Seat Seal (Sızdırmazlık Elemanları) | Viton |
| Connector Radius (Bağlantı Çapı) | 22 mm |
| By-pass Diameter (By-pass Çapı) | 18mm |





Tekli ve iftli Koltukaltı Isıtıcılar

Underseat Heater Units – Single and Double Units

Tekli ve Çiftli Koltukaltı Isıtıcılar / Underseat Heater Units – Single And Double Units

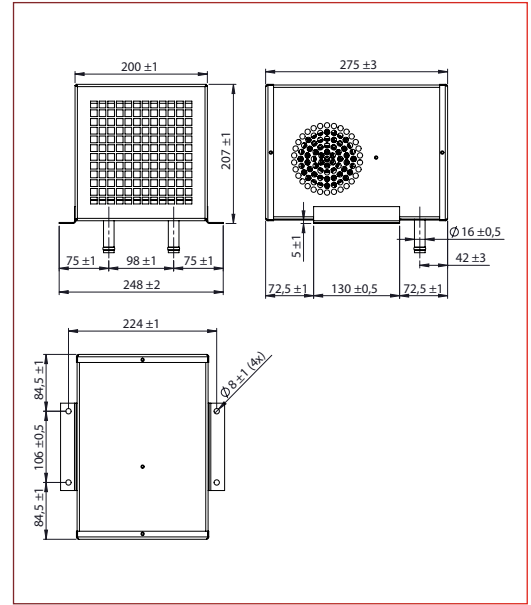
Kod - 814 000 07 / 5 801 100 120 001

12V, Tekli Metal Kasa, 8100 Kcal/h, Dirençli, İki Devirli, ø16

12V, Single Unit Underseat Heater With Resistance, 8100 Kcal/h, II Speed, ø16



| | | |
|-----------------------------------|---|--|
| Part Number (Parça Kodu) | 5 801 100 120 001 | |
| | I.Devir (First Speed) | 2.Devir (Second Speed) |
| Nominal Voltage (Gerilim) | 13V | |
| Nominal Current (Akım) | 2,8 A ± 1 A | 5,1 A ± 1 A |
| Airflow (Hava Debisi) | 360 m ³ /h ± 50 m ³ /h | 510 m ³ /h ± 50 m ³ /h |
| Water Flow (Su Debisi) | 750 lt/h ± 50 lt/h | |
| Noise Level (Gürültü Seviyesi) | 58 dba ± 5 db | 67 dba ± 5 dba |
| Heat Capacity (Isıl Kapasite) | 6200 kcal/h ± 500 kcal/h | 8100 kcal/h ± 500 kcal/h |
| Radiator Type (Petek Cinsi) | Alüminyum Brazing (Aluminium Brazing) | |
| Surface Protection (Yüzey Koruma) | Elektrostatik Toz Boya RAL 9005 min 50 µ (Elektrostatik Toz Boya) | |



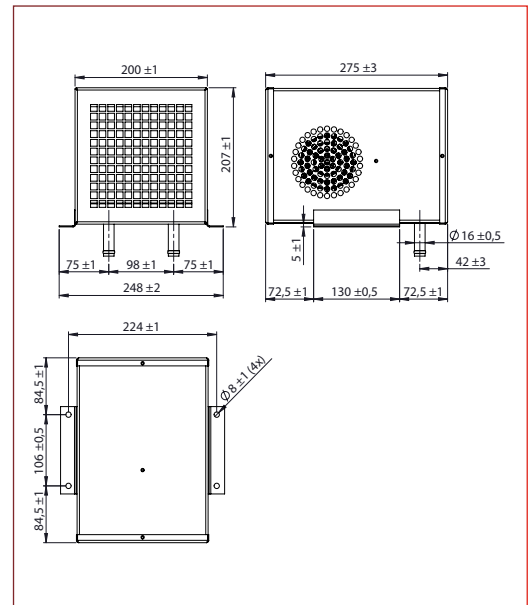
Kod - 814 000 08 / 5 801 100 240 004

24V, Tekli Metal Kasa, 6700 Kcal/h, Dirençli, İki Devirli, ø16

24V, Single unit underseat heater with resistance, 6700 Kcal/h, II Speed, ø16



| | | |
|-----------------------------------|---|--|
| Part Number (Parça Kodu) | 5 801 100 240 004 | |
| | I.Devir (First Speed) | 2.Devir (Second Speed) |
| Nominal Voltage (Gerilim) | 26V | |
| Nominal Current (Akım) | 1,3 A ± 1 A | 2,5 A ± 1 A |
| Airflow (Hava Debisi) | 360 m ³ /h ± 50 m ³ /h | 510 m ³ /h ± 50 m ³ /h |
| Water Flow (Su Debisi) | 750 lt/h ± 50 lt/h | |
| Noise Level (Gürültü Seviyesi) | 58 dba ± 5 db | 67 dba ± 5 dba |
| Heat Capacity (Isıl Kapasite) | 6200 kcal/h ± 500 kcal/h | 8100 kcal/h ± 500 kcal/h |
| Radiator Type (Petek Cinsi) | Alüminyum Brazing (Aluminium Brazing) | |
| Surface Protection (Yüzey Koruma) | Elektrostatik Toz Boya RAL 9005 min 50 µ (Elektrostatik Toz Boya) | |

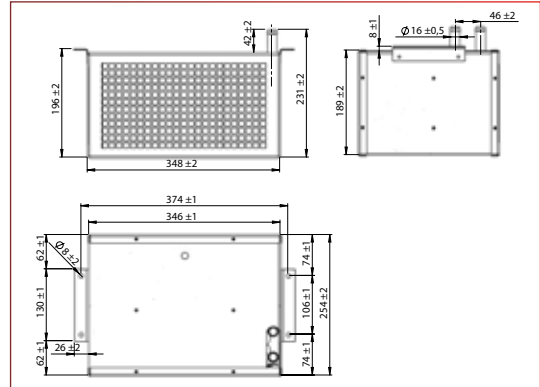


Tekli ve Çiftli Koltukaltı Isıtıcılar / Underseat Heater Units – Single And Double Units

Kod - 814 000 06 / 5 801 200 120 006

12V, Çiftli Metal Kasa, 8000 Kcal/h, Dirençli, Üç Devirli, ø16

12V, Double Unit Underseat Heater With Resistance, 8000 Kcal/h, III Speed, ø16

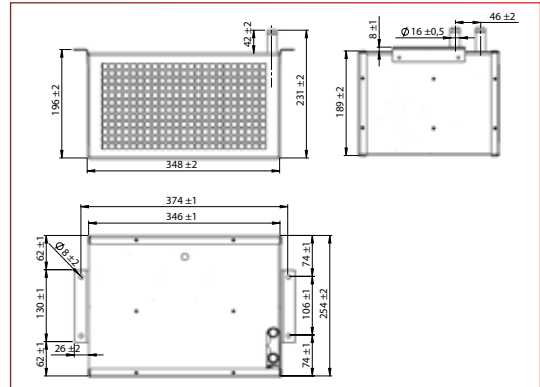


| | | | |
|-----------------------------------|---|--|--|
| Part Number (Parça Kodu) | 5 801 200 120 006 | | |
| | I.Devir (First Speed) | 2.Devir (Second Speed) | 3.Devir (Third Speed) |
| Nominal Voltage (Gerilim) | 13V | | |
| Nominal Current (Akım) | 5,3 A ± 1 A | 6,9 A ± 1 A | 8,1 A ± 1 A |
| Airflow (Hava Debisi) | 620 m ³ /h ± 50 m ³ /h | 720 m ³ /h ± 50 m ³ /h | 790 m ³ /h ± 50 m ³ /h |
| Water Flow (Su Debisi) | 520 lt/h ± 50 lt/h | | |
| Noise Level (Gürültü Seviyesi) | 58 dba ± 5 db | 67 dba ± 5 dba | 70 dba ± 5 dba |
| Heat Capacity (Isıl Kapasite) | 7000 kcal/h ± 500 kcal/h | 7500 kcal/h ± 500 kcal/h | 8000 kcal/h ± 500 kcal/h |
| Radiator Type (Petek Cinsi) | Alüminyum Brazing (Aluminium Brazing) | | |
| Surface Protection (Yüzey Koruma) | Elektrostatik Toz Boya RAL 9005 min 50 µ (Elektrostatik Toz Boya) | | |

Kod - 814 000 05 / 5 801 200 240 014

24V, Çiftli Metal Kasa, 8000 Kcal/h, Dirençli, Üç Devirli, ø16

24V, Double Unit Underseat Heater With Resistance, 8000 Kcal/h, III Speed, ø16



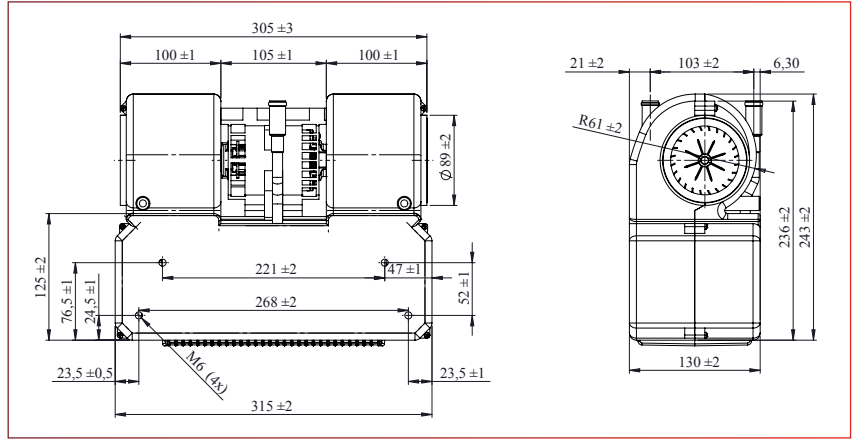
| | | | |
|-----------------------------------|---|--|--|
| Part Number (Parça Kodu) | 5 801 200 240 014 | | |
| | I.Devir (First Speed) | 2.Devir (Second Speed) | 3.Devir (Third Speed) |
| Nominal Voltage (Gerilim) | 26V | | |
| Nominal Current (Akım) | 2,5 A ± 1 A | 3 A ± 1 A | 4,1 A ± 1 A |
| Airflow (Hava Debisi) | 620 m ³ /h ± 50 m ³ /h | 720 m ³ /h ± 50 m ³ /h | 790 m ³ /h ± 50 m ³ /h |
| Water Flow (Su Debisi) | 520 lt/h ± 50 lt/h | | |
| Noise Level (Gürültü Seviyesi) | 58 dba ± 5 db | 67 dba ± 5 dba | 70 dba ± 5 dba |
| Heat Capacity (Isıl Kapasite) | 7000 kcal/h ± 500 kcal/h | 7500 kcal/h ± 500 kcal/h | 8000 kcal/h ± 500 kcal/h |
| Radiator Type (Petek Cinsi) | Alüminyum Brazing (Aluminium Brazing) | | |
| Surface Protection (Yüzey Koruma) | Elektrostatik Toz Boya RAL 9005 min 50 µ (Elektrostatik Toz Boya) | | |

Tekli ve Çiftli Koltukaltı Isıtıcılar / Underseat Heater Units – Single And Double Units

Kod - 806 000 01 / 5 801 400 120 001

12V, Plastik Kasa, 7200 Kcal/h, Tek Devir, ø16

12V, Complete Plastic Heater Unit, 7200 Kcal/h, Single Speed, ø16

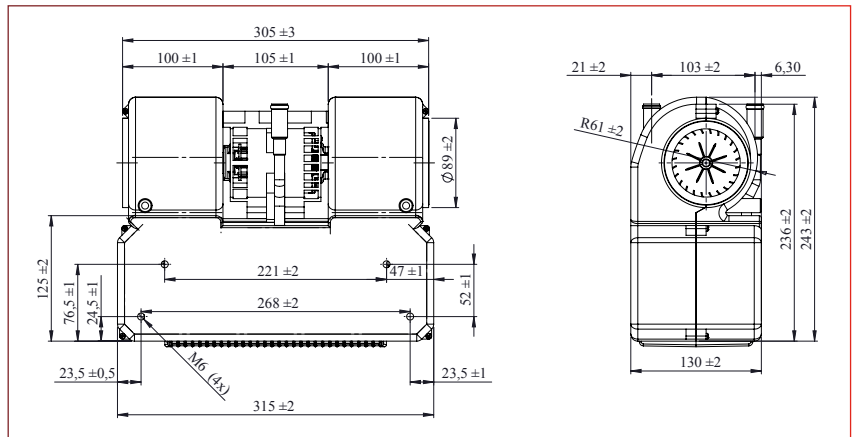


| | |
|--------------------------------|--|
| Part Number (Parça Kodu) | 5 801 400 120 001 |
| Nominal Voltage (Gerilim) | 13 V |
| Nominal Current (Akım) | 9 A ± 1 A |
| Airflow (Hava Debisi) | 665 m ³ /h ± 50 m ³ /h |
| Water Flow (Su Debisi) | 513 lt/h ± 50 lt/h |
| Noise Level (Gürültü Seviyesi) | 65 dba ± 5 dba |
| Heat Capacity (Isıl Kapasite) | 7200 kcal/h ± 500 kcal/h |
| Radiator Type (Petek Cinsi) | Alüminyum Brazing (Aluminium Brazing) |

Kod - 806 000 02 / 5 801 400 240 001

24V, Plastik Kasa, 7200 Kcal/h, Tek Devir, ø16

24V, Complete Plastic Heater Unit, 7200 Kcal/h, Single Speed, ø16



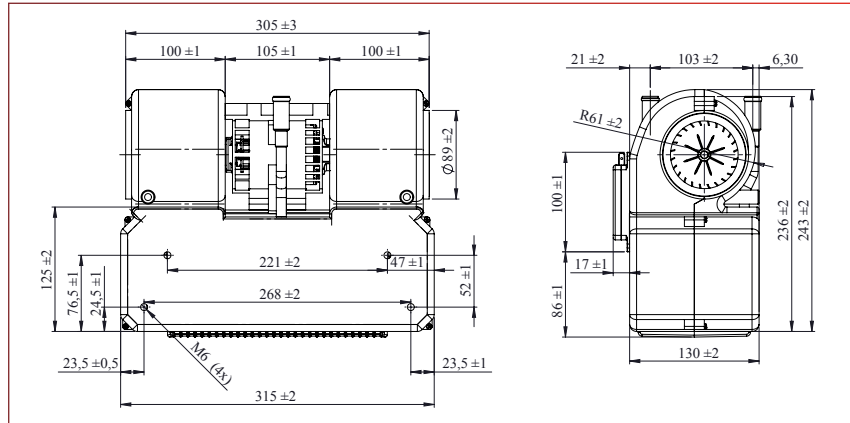
| | |
|--------------------------------|--|
| Part Number (Parça Kodu) | 5 801 400 240 001 |
| Nominal Voltage (Gerilim) | 26 V |
| Nominal Current (Akım) | 3,6 A ± 1 A |
| Airflow (Hava debisi) | 665 m ³ /h ± 50 m ³ /h |
| Water flow (Su debisi) | 513 lt/h ± 50 lt/h |
| Noise level (Gürültü seviyesi) | 65 dba ± 5 dba |
| Heat capacity (Isıl kapasite) | 7200 kcal/h ± 500 kcal/h |
| Radiator type (Petek cinsi) | Alüminyum Brazing (Aluminium brazing) |

Tekli ve Çiftli Koltukaltı Isıtıcılar / Underseat Heater Units – Single And Double Units

Kod - 806 000 03 / 5 801 400 120 002

12V, Plastik Kasa, 8100 Kcal/h, Dirençli, Çift Devirli, ø16

12V, Complete Plastic Heater Unit With Resistance, 8100 Kcal/h, Double Speed, ø16

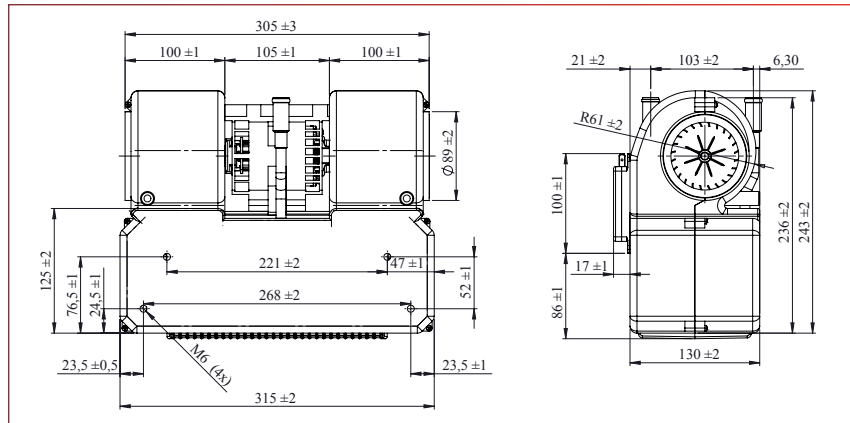


| | | |
|--------------------------------|--|--|
| Part Number (Parça Kodu) | 5 801 400 120 002 | |
| | I.Devir (First Speed) | 2.Devir (Second Speed) |
| Nominal Voltage (Gerilim) | 13V | |
| Nominal Current (Akım) | 3,5 A ± 1 A | 7,3 A ± 1 A |
| Airflow (Hava Debisi) | 320 m ³ /h ± 50 m ³ /h | 510 m ³ /h ± 50 m ³ /h |
| Water Flow (Su Debisi) | 550 lt/h ± 50 lt/h | |
| Noise Level (Gürültü Seviyesi) | 58 dba ± 5 db | 67 dba ± 5 dba |
| Heat Capacity (Isıl Kapasite) | 5700 kcal/h ± 500 kcal/h | 8100 kcal/h ± 500 kcal/h |
| Radiator Type (Petek Cinsi) | Alüminyum Brazing (Aluminium brazing) | |

Kod - 806 000 04 / 5 801 400 240 002

24V, Plastik Kasa, 8100 Kcal/h, Dirençli Çift Devirli, ø16

24V, Complete Plastic Heater Unit With Resistance, 8100 Kcal/h, Double Speed, ø16



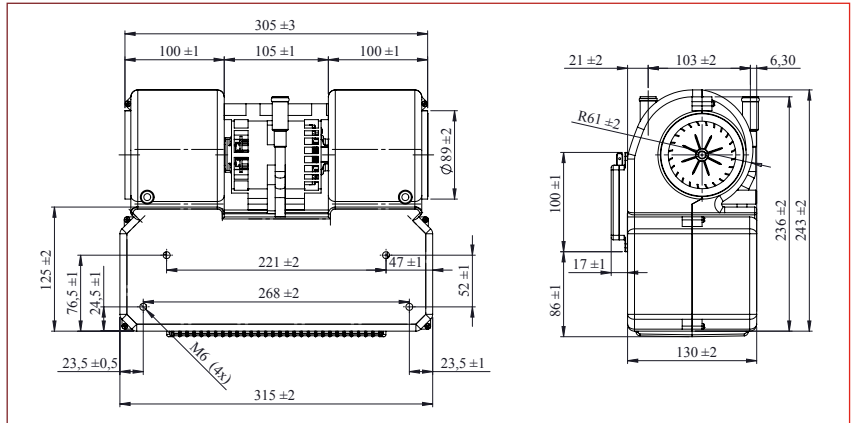
| | | |
|--------------------------------|--|--|
| Part Number (Parça Kodu) | 5 801 400 240 002 | |
| | I.Devir (First Speed) | 2.Devir (Second Speed) |
| Nominal Voltage (Gerilim) | 26V | |
| Nominal Current (Akım) | 1,6 A ± 1 A | 2,5 A ± 1 A |
| Airflow (Hava Debisi) | 250 m ³ /h ± 50 m ³ /h | 510 m ³ /h ± 50 m ³ /h |
| Water Flow (Su Debisi) | 350 lt/h ± 50 lt/h | |
| Noise Level (Gürültü Seviyesi) | 58 dba ± 5 db | 67 dba ± 5 dba |
| Heat Capacity (Isıl Kapasite) | 5700 kcal/h ± 500 kcal/h | 8100 kcal/h ± 500 kcal/h |
| Radiator Type (Petek Cinsi) | Alüminyum Brazing (Aluminium Brazing) | |

Tekli ve Çiftli Koltukaltı Isıtıcılar / Underseat Heater Units – Single And Double Units

Kod - 806 000 08 / 5 801 400 120 003

12V, Plastik Kasa, 8500 Kcal/h, Dirençli, Üç Devirli, ø16

12V, Complete Plastic Heater Unit With Resistance, 8500 Kcal/h, III Speed, ø16

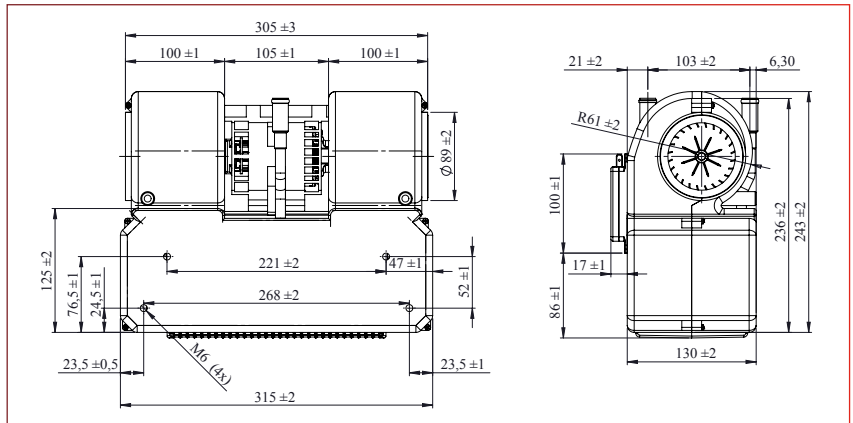


| | | | |
|--------------------------------|--|--|--|
| Part Number (Parça Kodu) | 5 801 400 120 003 | | |
| | I.Devir (First Speed) | 2.Devir (Second Speed) | 3.Devir (Third Speed) |
| Nominal Voltage (Gerilim) | 13V | | |
| Nominal Current (Akm) | 4,9 A ± 1 A | 6,4 A ± 1 A | 7,5 A ± 1 A |
| Airflow (Hava Debisi) | 410 m ³ /h ± 50 m ³ /h | 480 m ³ /h ± 50 m ³ /h | 520 m ³ /h ± 50 m ³ /h |
| Water Flow (Su Debisi) | 520 lt/h ± 50 lt/h | | |
| Noise Level (Gürültü Seviyesi) | 58 dba ± 5 db | 67 dba ± 5 dba | 70 dba ± 5 dba |
| Heat Capacity (Isıl Kapasite) | 7000 kcal/h ± 500 kcal/h | 7700 kcal/h ± 500 kcal/h | 8500 kcal/h ± 500 kcal/h |
| Radiator Type (Petek Cinsi) | Alüminyum Brazing (Aluminium Brazing) | | |

Kod - 806 000 09 / 5 801 400 240 006

24V, Plastik Kasa, 7500 Kcal/h, Dirençli, Üç Devirli, ø16

24V, Complete Plastic Heater Unit With Resistance, 7500 Kcal/h, III Speed, ø16



| | | | |
|--------------------------------|--|--|--|
| Part Number (Parça Kodu) | 5 801 400 240 006 | | |
| | I.Devir (First Speed) | 2.Devir (Second Speed) | 3.Devir (Third Speed) |
| Nominal Voltage (Gerilim) | 26V | | |
| Nominal Current (Akm) | 2,5 A ± 1 A | 2,9 A ± 1 A | 3,5 A ± 1 A |
| Airflow (Hava Debisi) | 380 m ³ /h ± 50 m ³ /h | 420 m ³ /h ± 50 m ³ /h | 490 m ³ /h ± 50 m ³ /h |
| Water Flow (Su Debisi) | 520 lt/h ± 50 lt/h | | |
| Noise Level (Gürültü Seviyesi) | 58 dba ± 5 db | 67 dba ± 5 dba | 70 dba ± 5 dba |
| Heat Capacity (Isıl Kapasite) | 6500 kcal/h ± 500 kcal/h | 7000 kcal/h ± 500 kcal/h | 7500 kcal/h ± 500 kcal/h |
| Radiator Type (Petek Cinsi) | Alüminyum Brazing (Aluminium Brazing) | | |



Kalorifer/Defroster Üniteleri

Defroster Units



Kalorifer/Defroster Üniteleri / Defroster Units

Kod - 805 130 65 / 5 802 100 120 002

12V Defroster 7500 Kcal/h, Dirençli Üç Devir, ø22

12V Defroster With Resistance, III Speed



| | |
|-----------------------------------|---|
| Part Number (Parça Kodu) | 5 802 100 120 002 |
| Nominal Voltage (Gerilim) | 13 V |
| Nominal Current (Akım) | 13,6 A ± 1 A |
| Airflow (Hava Debisi) | 710 m ³ /h ± 50 m ³ /h |
| Water Flow (Su Debisi) | 750 lt/h ± 50 lt/h |
| Noise Level (Gürültü Seviyesi) | 67,5 dba ± 5 dba |
| Heat Capacity (Isıl Kapasite) | 9500 kcal/h ± 500 kcal/h |
| Radiator Type (Petek Cinsi) | Alüminyum Brazing (Aluminium Brazing) |
| Surface Protection (Yüzey Koruma) | Siyah Elektrostatik Toz Boya RAL 9005 min 50 µ (Black Electrostatic Powder Paint) |

Kod - 814 000 53 / 5 802 100 120 007

12V Defroster 7500 Kcal/h, Dirençli İki Devir, ø16

12V Defroster With Resistance, II Speed



| | |
|-----------------------------------|---|
| Part Number (Parça Kodu) | 5 802 100 120 007 |
| Nominal Voltage (Gerilim) | 13 V |
| Nominal Current (Akım) | 13 A ± 1 A |
| Airflow (Hava debisi) | 620 m ³ /h ± 50 m ³ /h |
| Water flow (Su debisi) | 750 lt/h ± 50 lt/h |
| Noise level (Gürültü seviyesi) | 65 dba ± 5 dba |
| Heat capacity (Isıl kapasite) | 7500 kcal/h ± 500 kcal/h |
| Radiator type (Petek cinsi) | Alüminyum Brazing (Aluminium brazing) |
| Surface protection (Yüzey koruma) | Siyah Elektrostatik Toz Boya RAL 9005 min 50 µ (Black electrostatic powder paint) |

Kod - 805 130 52 / 5 802 200 240 003

24V Defroster 11000 Kcal/h, Dirençli Üç Devir, Klimalı, ø18

24V Defroster With Resistance And Air Condition, III Speed



| | |
|-----------------------------------|---|
| Part Number (Parça Kodu) | 5 802 200 240 003 |
| Nominal Voltage (Gerilim) | 26 V |
| Nominal Current (Akım) | 5,3 A ± 1 A |
| Airflow (Hava Debisi) | 375 m ³ /h ± 50 m ³ /h |
| Water Flow (Su Debisi) | 760 lt/h ± 50 lt/h |
| Noise Level (Gürültü Seviyesi) | 69 dba ± 5 dba |
| Heat Capacity (Isıl Kapasite) | 10500 kcal/h ± 500 kcal/h |
| Radiator Type (Petek Cinsi) | Alüminyum Brazing (Aluminium Brazing) |
| Surface Protection (Yüzey Koruma) | Siyah Elektrostatik Toz Boya RAL 9005 min 50 µ (Black Electrostatic Powder Paint) |

Kod - 805 130 62 / 5 802 200 240 001

24V Defroster 10500 Kcal/h, PWM, ø20

24v Defroster With PWM



| | |
|-----------------------------------|--|
| Part Number (Parça Kodu) | 5 802 200 240 001 |
| Nominal Voltage (Gerilim) | 26V |
| Nominal Current (Akım) | 4 A ± 1 A |
| Airflow (Hava Debisi) | 434 m ³ /h ± 50 m ³ /h |
| Water Flow (Su Debisi) | 760 lt/h ± 50 lt/h |
| Noise Level (Gürültü Seviyesi) | 67,5 dba ± 5 dba |
| Heat Capacity (Isıl Kapasite) | 10500 kcal/h ± 500 kcal/h |
| Radiator Type (Petek cinsi) | Alüminyum Brazing (Aluminium Brazing) |
| Surface Protection (Yüzey Koruma) | Siyah Elektrostatik Toz Boya RAL 9005 min 50 µ (Black Electrostatic Powder Paint) |

Kod - 814 000 129 / 5 802 200 240 013

24V Defroster 10500 Kcal/h, PWM, Klimalı, ø22

24V Defroster With PWM End Air Condition



| | |
|-----------------------------------|--|
| Part Number (Parça Kodu) | 5 802 200 240 013 |
| Nominal Voltage (Gerilim) | 26V |
| Nominal Current (Akım) | 6,3 A ± 1 A |
| Airflow (Hava Debisi) | 710 m ³ /h ± 50 m ³ /h |
| Water Flow (Su Debisi) | 1000 lt/h ± 50 lt/h |
| Noise Level (Gürültü Seviyesi) | 69 dba ± 5 dba |
| Heat Capacity (Isıl Kapasite) | 10500 kcal/h ± 500 kcal/h |
| Radiator Type (Petek Cinsi) | Alüminyum Brazing (Aluminium Brazing) |
| Surface Protection (Yüzey Koruma) | Siyah Elektrostatik Toz Boya RAL 9005 min 50 µ (Black Electrostatic Powder Paint) |

Kod - 805 130 64 / 5 801 100 120 018

12V Yan Duvar Metal Isıtıcı 5500 Kcal/h, Tek Devir, ø16

12V Sidewall Heater, Single Speed



| | |
|-----------------------------------|--|
| Part Number (Parça Kodu) | 5 801 100 120 018 |
| Nominal Voltage (Gerilim) | 13V |
| Nominal Current (Akım) | 4,5 A ± 1 A |
| Airflow (Hava debisi) | 800 m ³ /h ± 50 m ³ /h |
| Water flow (Su debisi) | 750 lt/h ± 50 lt/h |
| Noise level (Gürültü seviyesi) | 66 dba ± 5 dba |
| Heat capacity (Isıl kapasite) | 5500 kcal/h ± 500 kcal/h |
| Radiator type (Petek cinsi) | Bakır Borulu Alüminyum Finli (Copper Pipe With Aluminium Fin) |
| Surface protection (Yüzey koruma) | Siyah Elektrostatik Toz Boya RAL 9005 min 50 µ (Black electrostatic powder paint) |

Kalorifer/Defroster Üniteleri / Defroster Units

Kod - 805 130 70 / 5 801 100 120 019

Traktör Kabin Isıtıcısı

Tractor Cabin Heater

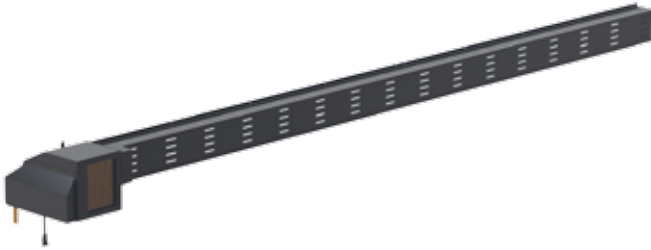


| | |
|-----------------------------------|--|
| Part Number (Parça Kodu) | 5 801 100 120 019 |
| Nominal Voltage (Gerilim) | 13 V |
| Nominal Current (Akım) | 7 A ± 1 A |
| Airflow (Hava Debisi) | 823 m ³ /h ± 50 m ³ /h |
| Water Flow (Su Debisi) | 729 lt/h ± 50 lt/h |
| Noise Level (Gürültü Seviyesi) | 68 dba ± 5 dba |
| Heat Capacity (Isıl Kapasite) | 10500 kcal/h ± 500 kcal/h |
| (Petek Cinsi) | Alüminyum Brazing (Aluminium Brazing) |
| Surface Protection (Yüzey Koruma) | Elektrostatik Toz Boya RAL 7012 min 50 µ (Electrostatic Powder paint) |

Kod - 805 130 75 / 5 801 300 240 075

24 V Yan Duvar Metal Kasa Salon Tipi Isıtıcı 4250 Kcal/h, PWM, ø18

24V Sidewall Heater With PWM, Saloon Type



| | |
|-----------------------------------|--|
| Part Number (Parça Kodu) | 5 801 300 240 075 |
| Nominal Voltage (Gerilim) | 26 V |
| Nominal Current (Akım) | 2,4 A ± 1 A |
| Airflow (Hava Debisi) | 360 m ³ /h ± 50 m ³ /h |
| Water Flow (Su Debisi) | 480 lt/h ± 50 lt/h |
| Noise Level (Gürültü Seviyesi) | 60 dba ± 5 dba |
| Heat Capacity (Isıl Kapasite) | 4250 kcal/h ± 500 kcal/h |
| Radiator Type (Petek Cinsi) | CU Borulu Alüminyum Finli (CU Pipe With Aluminium Fin) |
| Surface Protection (Yüzey Koruma) | Elektrostatik Toz Boya RAL 7037 min 50 µ (Electrostatic Powder Paint) |

Kod - 814 000 29 / 5 801 200 120 012

12 V Çiftli Metal Kasa Isıtıcı Dirençli Üç Devir, ø16

12V Double Unit Heater With Resistance, III Speed



| | |
|-----------------------------------|--|
| Part Number (Parça Kodu) | 5 801 200 120 012 |
| Nominal Voltage (Gerilim) | 13 V |
| Nominal Current (Akım) | 5,4 A ± 1 A |
| Airflow (Hava Debisi) | 580 m ³ /h ± 50 m ³ /h |
| Water Flow (Su Debisi) | 750 lt/h ± 50 lt/h |
| Noise Level (Gürültü Seviyesi) | 60 dba ± 5 dba |
| Heat Capacity (Isıl Kapasite) | 8000 kcal/h ± 500 kcal/h |
| Radiator Type (Petek Cinsi) | Alüminyum Brazing (Aluminium brazing) |
| Surface Protection (Yüzey Koruma) | Elektrostatik Toz Boya RAL 9005 min 50 µ (Electrostatic Powder Paint) |

Kod - 814 000 64 / 5 801 300 240 059

24 V Yan Duvar Metal Kasa Isıtıcı 7000 Kcal/h, Tek Devir, ø16

24V Sidewall Heater, Single Speed



| | |
|-----------------------------------|---|
| Part Number (Parça Kodu) | 5 801 300 240 059 |
| Nominal Voltage (Gerilim) | 26V |
| Nominal Current (Akım) | 5 A ± 1 A |
| Airflow (Hava Debisi) | 500 m ³ /h ± 50 m ³ /h |
| Water Flow (Su Debisi) | 750 lt/h ± 50 lt/h |
| Noise Level (Gürültü Seviyesi) | 67 dba ± 5 dba |
| Heat Capacity (Isıl Kapasite) | 7000 kcal/h ± 500 kcal/h |
| Radiator Type (Petek Cinsi) | Alüminyum Brazing (Aluminium Brazing) |
| Surface Protection (Yüzey Koruma) | Elektrostatik Toz Boya RAL 7012 min 50 µ (Electrostatic Powder Paint) |

Kod - 814 000 87 / 5 801 300 240 069

24 V Yan Duvar Metal Kasa Isıtıcı 7000 Kcal/h, Dirençli, İki Devirli, ø16

24V Sidewall Heater With Resistance, II Speed



| | |
|-----------------------------------|---|
| Part Number (Parça Kodu) | 5 801 300 240 069 |
| Nominal Voltage (Gerilim) | 26V |
| Nominal Current (Akım) | 5 A ± 1 A |
| Airflow (Hava Debisi) | 500 m ³ /h ± 50 m ³ /h |
| Water Flow (Su Debisi) | 750 lt/h ± 50 lt/h |
| Noise Level (Gürültü Seviyesi) | 60 dba ± 5 dba |
| Heat Capacity (Isıl Kapasite) | 7000 kcal/h ± 500 kcal/h |
| Radiator Type (Petek Cinsi) | Alüminyum Brazing (Aluminium Brazing) |
| Surface Protection (Yüzey Koruma) | Elektrostatik Toz Boya RAL 7012 min 50 µ (Electrostatic Powder Paint) |

Kod - 814 000 140 / 5 801 300 240 053

24 V Yan Duvar Metal Kasa Isıtıcı 7000 Kcal/h, PWM, ø16

24V Sidewall Heater With PWM



| | |
|-----------------------------------|---|
| Part Number (Parça Kodu) | 5 801 300 240 053 |
| Nominal Voltage (Gerilim) | 26V |
| Nominal Current (Akım) | 10 A ± 1 A |
| Airflow (Hava Debisi) | 700 m ³ /h ± 50 m ³ /h |
| Water Flow (Su Debisi) | 750 lt/h ± 50 lt/h |
| Noise Level (Gürültü Seviyesi) | 67 dba ± 5 dba |
| Heat Capacity (Isıl Kapasite) | 7000 kcal/h ± 500 kcal/h |
| Radiator Type (Petek Cinsi) | Bakır Borulu Alüminyum Finli (Copper Pipe With Aluminium Fin) |
| Surface Protection (Yüzey Koruma) | Elektrostatik Toz Boya RAL 7046 min 50 µ (Electrostatic Powder Paint) |



Elektronik Parçalar

Electronic Components



Kormas Elektrikli Motor A.Ş olarak 2016 yılında yapmış olduğumuz SMD dizgi hattı yatırımı ile DC motor sürücü kartı , İklimlendirme Kumanda panellerimiz başta olmak üzere her türlü elektronik kart tasarım üzerine çalışmaktayız.

Son teknoloji SMD dizgi hattı ve yüksek üretim kapasitemiz ile hizmetinizdeyiz.

Kod - 954 001 30 / 5 234 000 000 032

Elektronik Kumanda Paneli

Electronic Control Panel



| | |
|-----------------------------------|---|
| Part Number (Parça Kodu) | 5 234 000 000 032 |
| Nominal Voltage (Çalışma Voltajı) | 12V |
| Entities (Girişler) | 1 Adet Analog Giriş (1 analog entry) |
| Exits (Çıkışlar) | 2 Adet PWM (2 PWM) |
| | 3 Adet Klape Kontrol (3 Fap Control) |
| | 1 Adet Pompa Sinyal Çıkışı (1 Pump Signal Exit) |
| | 1 Adet Klima Çıkışı |

Kod - 954 001 30.KLMSZ / 5 234 000 000 027

Elektronik Kumanda Paneli

Electronic Control Panel



| | |
|-----------------------------------|---|
| Part Number (Parça Kodu) | 5 234 000 000 027 |
| Nominal Voltage (Çalışma Voltajı) | 12V |
| Entities (Girişler) | |
| Exits (Çıkışlar) | 2 Adet PWM (2 PWM) |
| | 3 Adet Klape Kontrol (3 Fap Control) |
| | 1 Adet Pompa Sinyal Çıkışı (1 Pump Signal Exit) |

Kod - 954 001 30.PRHTR / 5 234 000 000 010

Elektronik Kumanda Paneli

Electronic Control Panel



| | |
|-----------------------------------|--|
| Part Number (Parça Kodu) | 5 234 000 000 010 |
| Nominal Voltage (Çalışma Voltajı) | 24 V |
| Entities (Girişler) | 1 Adet Preheater Sinyali 1 Adet Analog Giriş (1 analog entry) |
| Exits (Çıkışlar) | 2 Adet PWM (2 PWM) 3 Adet Klape Kontrol (3 Fap Control) 1 Adet Pompa Sinyal Çıkışı (1 Pump Signal Exit) 1 Adet Klima Çıkışı |

Kod - 954 000 81 / 5 234 000 000 031

Elektronik Kumanda Paneli

Electronic Control Panel



| | |
|-----------------------------------|--|
| Part Number (Parça Kodu) | 5 234 000 000 031 |
| Nominal Voltage (Çalışma Voltajı) | 24 |
| Entities (Girişler) | |
| Exits (Çıkışlar) | 2 Adet PWM (2 PWM) 3 Adet Klape Kontrol (3 Fap Control) 1 Adet Pompa Sinyal Çıkışı (1 Pump Signal Exit) 1 Adet Klima Çıkışı |

Kod - 954 000 82 / 5 234 000 000 033

Elektronik Kumanda Paneli

Electronic Control Panel



| | |
|-----------------------------------|---|
| Part Number (Parça Kodu) | 5 234 000 000 033 |
| Nominal Voltage (Çalışma Voltajı) | 12V |
| Entities (Girişler) | 1 Adet Analog Giriş (1 analog entry) |
| Exits (Çıkışlar) | 2 Adet PWM (2 PWM) |
| | 3 Adet Klape Kontrol (3 Flap Control) |
| | 1 Adet Pompa Sinyal Çıkışı (1 Pump Signal Exit) |
| | 1 Adet Klima Çıkışı |

Kod - 954 000 87 / 5 234 000 000 021

Elektronik Kumanda Paneli

Electronic Control Panel

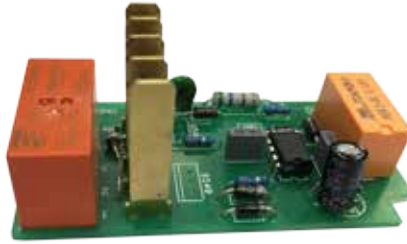


| | |
|-----------------------------------|---|
| Part Number (Parça Kodu) | 5 234 000 000 021 |
| Nominal Voltage (Çalışma Voltajı) | 24V |
| Entities (Girişler) | |
| Exits (Çıkışlar) | 2 Adet PWM (2 PWM) |
| | 3 Adet Klape Kontrol (3 Flap control) |
| | 1 Adet Pompa Sinyal Çıkışı (1 Pump signal exit) |
| | 1 Adet Klima Çıkışı |

Kod - 4 234 000 000 097

12V, 24V, Elektronik Devir Ayarlayıcı

12V, 24V, Electronic Speed Regulator

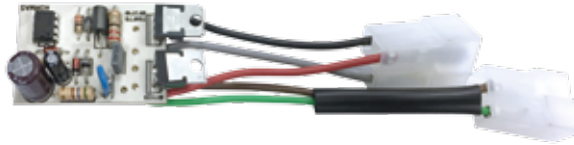


| | |
|-----------------------------------|-------------------|
| Teknik Bilgiler | |
| Nominal Voltage (Çalışma Voltajı) | 12V - 24V |
| Entities (Girişler) | Analog |
| Exits (Çıkışlar) | 10 A Motor Sürücü |
| (Ters Polarite Koruması) | Var |
| IP | IP65 |

Kod - 5 234 000 000 042 / 4 234 000 000 043

12V, 24V, PWM Modülü

12V, 24V, PWM Module



| | |
|-----------------------------------|---------------------|
| Teknik Bilgiler | |
| Nominal Voltage (Çalışma Voltajı) | 12V - 24V |
| Entities (Girişler) | PWM |
| Exits (Çıkışlar) | 10A Motor Sürebilme |
| (Ters Polarite Koruması) | Var |
| IP | IP65 |

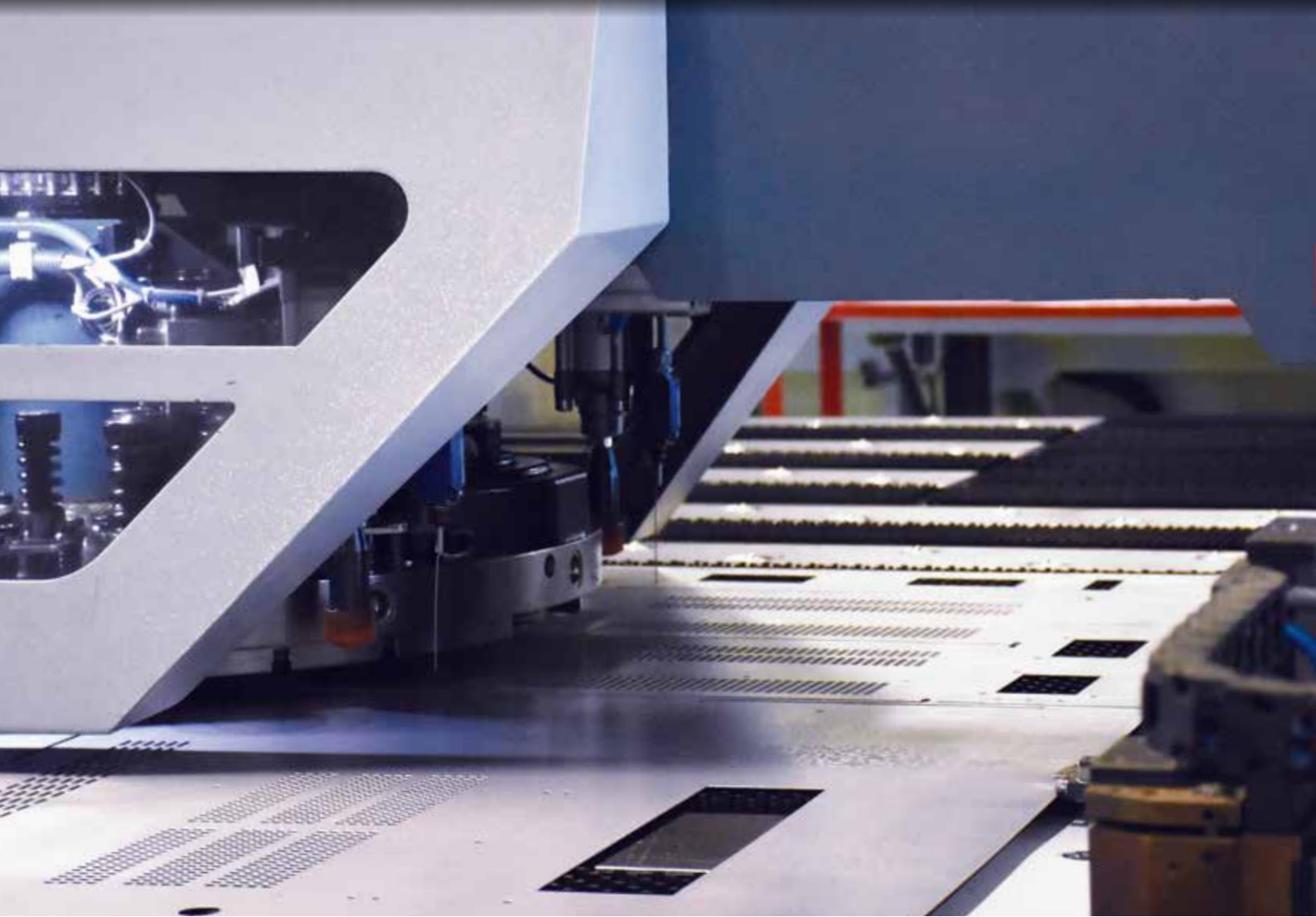
Kod - 4 234 000 000 065 / 4 234 000 000 103

12V, 24V, Voltaj Regülatörü

12V, 24V, Voltage Regulator



| | |
|-----------------------------------|-----------|
| Teknik Bilgiler | |
| Nominal Voltage (Çalışma Voltajı) | 12V - 24V |
| Entities (Girişler) | Analog |
| Exits (Çıkışlar) | Analog |
| (Ters Polarite Koruması) | Var |
| IP | IP65 |



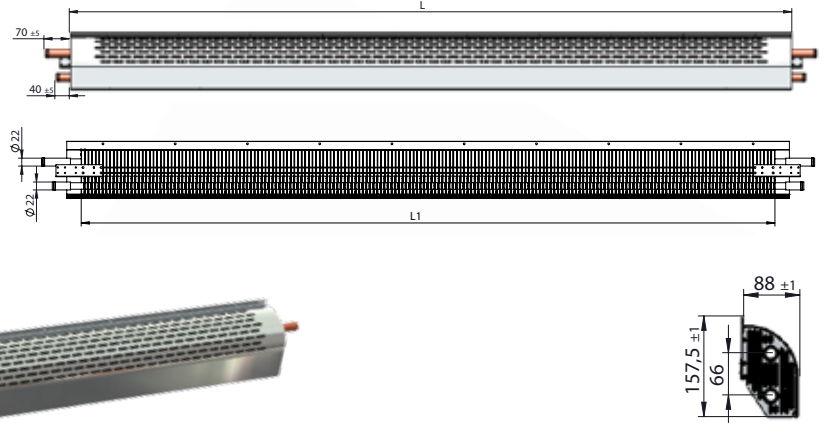
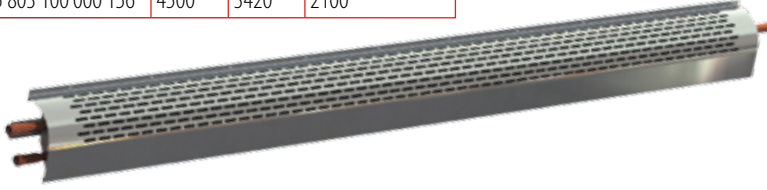
Konvektörler

Convectors

Doğal Konvektör

Natural Convector

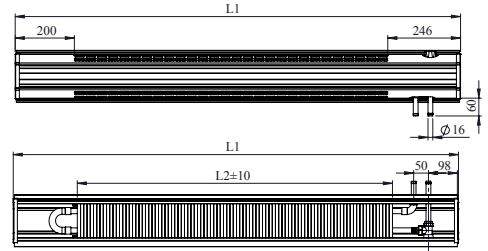
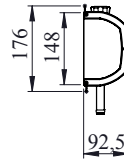
| (Code) Kod No | L (mm) | L1 (mm) | Isıl Kapasite(kcal/h) |
|-------------------|--------|---------|-----------------------|
| 5 803 100 000 150 | 500 | 420 | 350 |
| 5 803 100 000 151 | 1000 | 920 | 615 |
| 5 803 100 000 152 | 2000 | 1920 | 1065 |
| 5 803 100 000 153 | 2500 | 2420 | 1600 |
| 5 803 100 000 154 | 3000 | 2920 | 1650 |
| 5 803 100 000 155 | 4000 | 3920 | 1775 |
| 5 803 100 000 156 | 4500 | 3420 | 2100 |



Doğal Konvektör Vanalı

Natural Convector With Valve

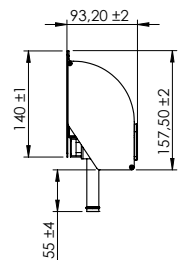
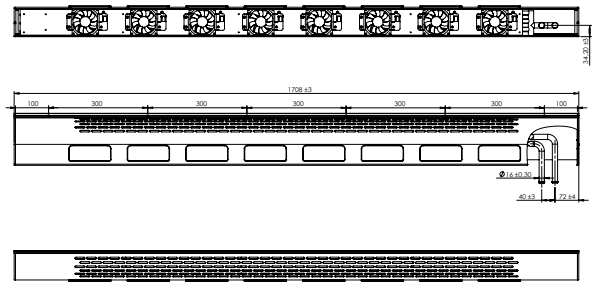
| (Code) Kod No | Boy(L1) | Boy(L2) | Isıl Kapasite (W) |
|-------------------|---------|---------|-------------------|
| 5 803 100 000 012 | 1500 | 1060 | 1200 |
| 5 803 100 000 010 | 1700 | 1260 | 1360 |
| 5 803 100 000 004 | 2000 | 1560 | 1600 |
| 5 803 100 000 008 | 2350 | 1910 | 1880 |

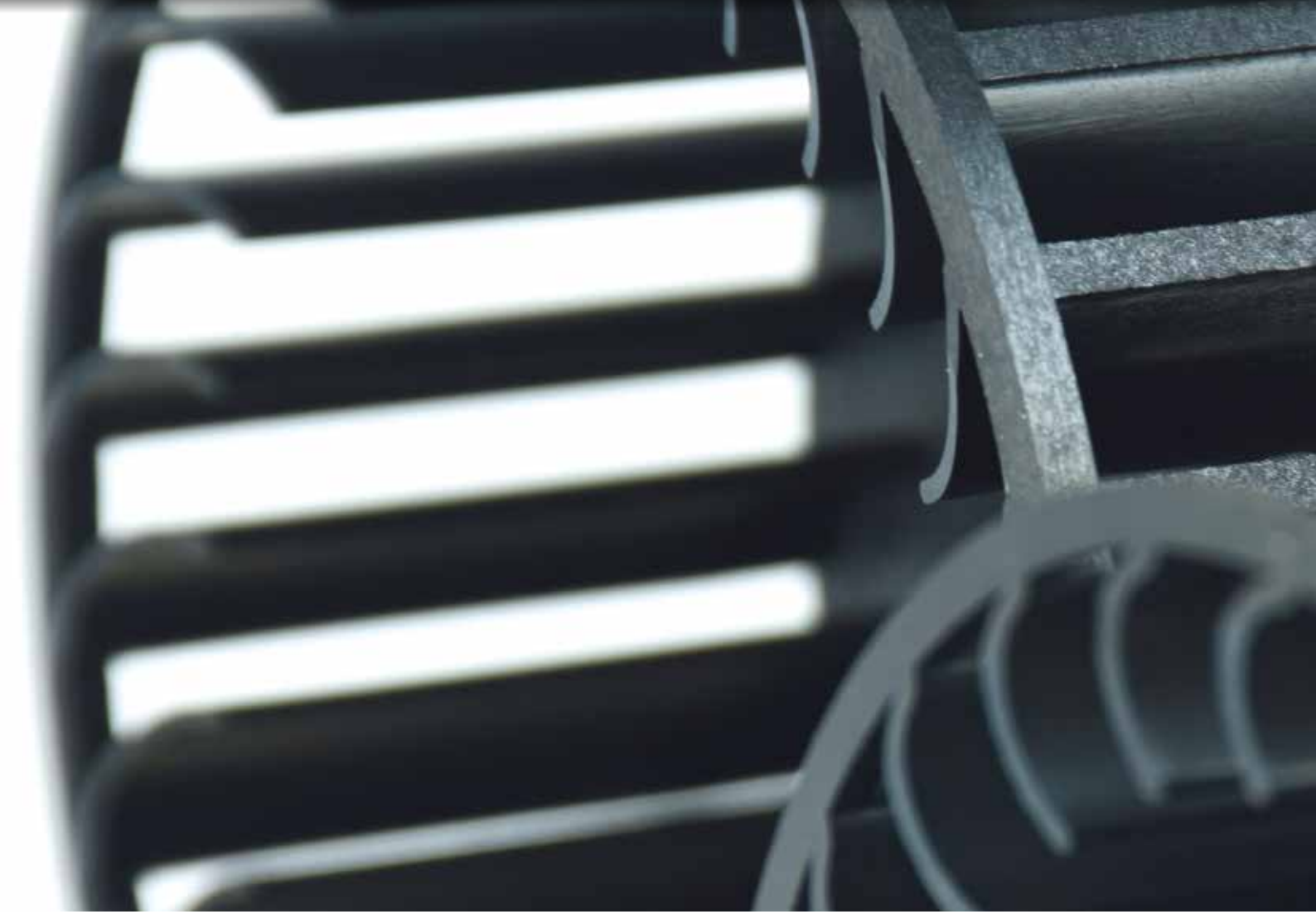


Fanlı Konvektör

Convector With Fan

| | Regulatörlü | Regatörsüz |
|-------------------------------|--|---------------------|
| Nominal Voltage (Gerilim) | 13V | |
| Nominal Current (Akım) | 1,5 A ± 0,5 A | 1,7 A ± 0,5 A |
| Nominal Power (Güç) | 3,8 Kw | 4,1 Kw |
| Heat capacity (Isıl kapasite) | 3250 lt/h ± 50 lt/h | 3520 lt/h ± 50 lt/h |
| Δt | 6,4 ± 0,5 | 7 ± 0,5 |
| Hava Hızı | 1,16 m/s | 1,29 m/s |
| Regulatör | Var (Yes) | Yok (No) |
| Radiator type (Petek cinsi) | Bakır Borulu Alüminyum Finli (Copper Pipe With Aluminium Fin) | |





Yedek Parçalar

Spare Parts

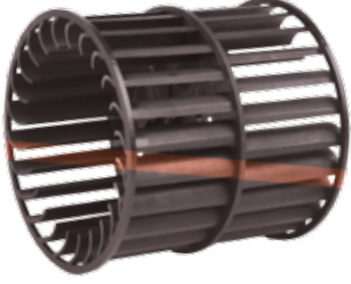


Yedek Parçalar / Spare Parts

Kod - 951 000 01 / 2 217 000 000 174

Blower Fanı, 85x85mm, ø6

Blower Fan, 85x85mm. ø6



Kod - 951 000 04 / 2 217 000 000 164

Blower Fanı, 140x65mm

Blower Fan, 140x65mm



Kod - 951 000 02 / 2 217 000 000 158

Blower Fanı, 100x90mm, ø8

Blower Fan, 100x90mm, ø8



Kod - 951 000 05 / 2 217 000 000 161

Klima Fanı, 130x100mm (Corr. Aluminum Fan)

Air Condition Fan, 130x100mm



Kod - 951 000 07 / 2 217 000 000 165

Klima Pervanesi, 3 Kanat

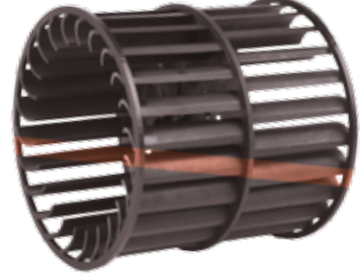
3 Blade Propeller



Kod - 951 000 56 / 2 217 000 000 212

Blower Fanı, 85x85mm, ø6

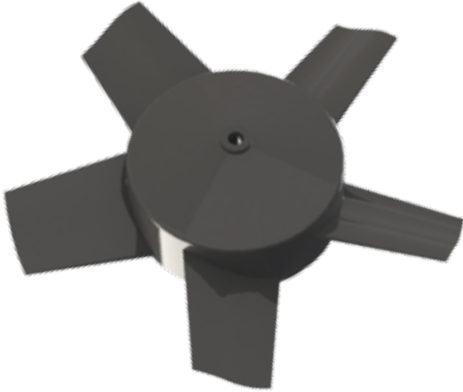
Blower Fan, 85x85mm, ø6



Kod - 951 000 08 / 2 217 000 000 172

Turbo Havalandırma Pervanesi

Turbo Ventilation Propeller



Kod - 951 000 09 / 2 217 000 000 167

302S, Tipi Fan, 65x120mm

302S, Type Fan, 65x120mm



Kod - 951 000 37 / 2 217 000 000 227

Klima Kondenser Pervanesi

Air Condition Condenser Fan



Kod - 951 000 50 / 2 233 000 120 007

Alüminyum Muhafazalı, 3 Devirli Ayarlayıcı, 12V

Speed Regulator With Aluminium Protection, III Speed



Yedek Parçalar / Spare Parts

Kod - 951 000 51 / 2 233 000 240 009

Alüminyum Muhafazalı, 3 Devirli Ayarlayıcı, 24V

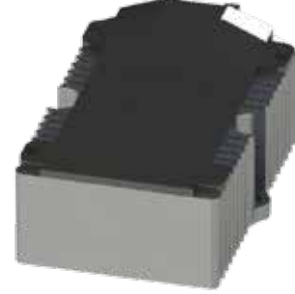
Speed Regulator With Aluminium Protection, III Speed



Kod - 954 001 02 / 4 234 000 000 043

Elektronik Devir Ayarlayıcı

Electronic Speed Regulator



Kod - 951 000 92 / 2 233 000 120 001

Ayaksız Alüminyum Muhafazalı, 3 Devirli Ayarlayıcı, 24V

Speed Regulator With Aluminium Protection,
III Speed Without Mounting Bracket



Kod - 955 000 01 / 4 052 000 000 533

Klape Kontrol Rölesi, 12V

Flap Control Relay, 12V



Kod - 951 000 93 / 2 233 000 240 014

Ayaksız Alüminyum Muhafazalı, 3 Devirli Ayarlayıcı, 12V

Speed Regulator With Aluminium Protection,
III Speed Without Mounting Bracket



Kod - 955 000 02 / 4 052 029 000 067

Klape Kontrol Rölesi, 24V

Flap Control Relay, 24V



Kod - 951 000 39 / 2 232 000 000 003

Pompa Tamir Takımı

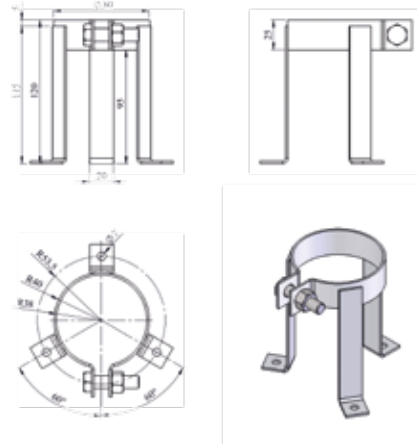
Complete Pump Repairing Kit



Kod - 951 000 30 / 2 215 000 000 232

Klima Motor Ayağı Uzun

Air Condition Motor Connection Sheet



Kod - 951 000 41 / 2 232 000 000 001

Pompa Tamir Takımı (Keçe-Conta)

Pump Repairing Set (Sealing And Screw)



Kod - 951 000 63 / 2 217 000 000 211

Blower Fanı, 100x90mm, ø6

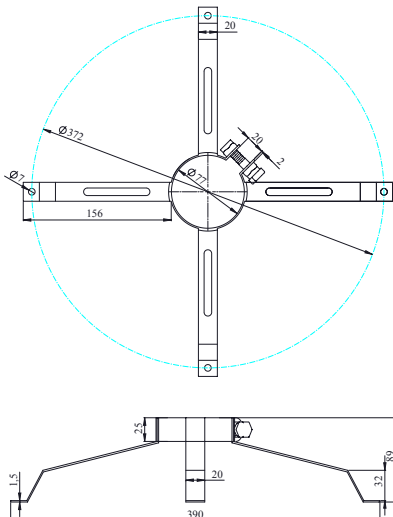
Blower Fan, 100x90mm, ø6



Kod - 951 000 32 / 2 215 000 000 234

Klima Motoru Bağlantı Sacı

Air Condition Motor Connection Sheet



Kod - 951 000 08 / 2 217 000 000 172

Turbo Havalandırma (Eski Model)

Turbo Ventilation Unit Propeller (Old Model)





