



دفتريچه راهنما

سری GD20 و GD10



فهرست

۳	شرایط گارانتی
۴	۱- نکات ایمنی قبل از کار
۶	۲- تشریح پلاک اینورتر
۷	۳- اجزای اینورتر
۸	۴- جزئیات نصب و راه اندازی
۸	۴-۱ شرایط محیط نصب
۱۰	۴-۲ فضای نصب
۱۰	۵-۱ دیاگرام سیم کشی کانکتور های قدرت
۱۲	۵-۲ دیاگرام ترمینال پاور
۱۴	۵-۳ دیاگرام سیم کشی قسمت کنترل
۱۵	۵-۳-۱ دیاگرام جامپر ورودی سیگنال کنترلی
۱۹	۵-۳-۲ شماتیک و نمای ترمینال و ورودی های دیجیتال/آنالوگ
۲۰	۵-۴ حفاظت اینورتر
۲۰	۵-۴-۱ محافظت اینورتر در برابر اتصال کوتاه
۲۱	۵-۴-۲ محافظت الکتروموتور و کابل های الکتروموتور
۲۲	۶- راهنما و دستورالعمل کی پد
۲۲	۶-۱ معرفی کی پد
۲۶	۶-۲ نحوه وارد کردن پارامتر ها توسط کی پد
۲۷	۷- پارامتر های اینورتر
۵۲	۸- اتصال ادوات جانبی به اینورتر
۵۲	۸-۱ اتصال PLC (به صورت دیجیتال(ورودی))
۵۳	۸-۲ اتصال PLC (به صورت شبکه مد باس)
۵۳	۸-۳ اتصال اینورتر به PC
۵۴	۹- اتصال راکتور DC و AC و فیلتر ها
۵۴	۹-۱ : راکتور ورودی

۵۷ ۹-۲ فیلتر ها
۵۹ ۹-۳ راکتور DC
۵۹ ۱۰-خطایابی
۶۲ ۱۱- واحد ترمز



شرایط گارانتی

ضمن تشکر از حسن انتخاب شما ، محصولات INVT با ضمانت معتبر به مدت ۱۸ ماه ارائه می‌گردد و در صورت بروز هرگونه مشکلی می‌توانید با خیال آسوده نسبت به دریافت خدمات گارانتی یا خدمات پس از فروش اقدام فرمایید.

تنها در شرایط زیر دستگاه مشمول خدمات گارانتی نمی‌باشد :

- شکستگی بدنه دستگاه و آثار ذوب شدگی یا حرارت بالا و مخدوش شدن پرچسب گارانتی
 - نصب غیراصولی و تنظیمات خارج از توضیحات مندرج در دفترچه راهنما
- مشتری گرامی لطفاً قبل از هرگونه اقدام جهت نصب محصولات ، دفترچه راهنما را کامل مطالعه فرمایید و به نکات زیر توجه داشته باشید :
- اینورتر را در رنج صحیح با الکتروموتور انتخاب کنید در غیر اینصورت احتمال آسیب به اینورتر می‌باشد.
 - به هیچ عنوان از تنظیمات پیش فرض کارخانه برای راه اندازی استفاده نکنید و در ابتدای کار برای سری GD10 به صورت دستی و برای بقیه سری ها از **Auto tuning** ، جهت ثبت دقیق پارامترهای الکتروموتور و عملکرد دقیق اینورتر استفاده نمایید در غیر اینصورت اینورتر آسیب دیده و مسئولیت آسیب دیدگی بدون انجام تنظیمات به عهده کاربر می‌باشد.

۱- نکات ایمنی قبل از کار

قبل از هرگونه نصب و راه اندازی در ابتدای کار رعایت نکات ایمنی حائز اهمیت است. جهت کار با اینورتر ابتدا دفترچه راهنمای مربوطه را به طور کامل مطالعه کرده و به نکات زیر دقت نمایید:

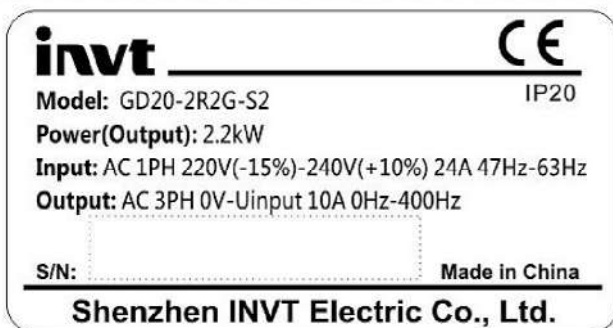
- ۱- قبل از شروع به نصب اینورتر از قطع بودن برق و فیوز اصلی اطمینان حاصل فرمایید. هرگونه قطع و وصل مکرر و اتصالی در قسمت تغذیه ورودی اینورتر باعث صدمات جبران ناپذیر به دستگاه می‌شود.
- ۲- ترمینال های ورودی اینورتر با حروف N و L برای اینورتر های تک فاز به سه فاز و حروف R و S و T به ترتیب برای ورودی تغذیه اینورتر های سه فاز در نظر گرفته شده است.
- ۳- ترمینال های خروجی قدرت اینورتر در همه مدل ها اعم از تک فاز و سه فاز با حروف U و V و W مشخص شده است. هرگز به ترمینال UVW (خروجی اینورتر به الکتروموتور) برق سه فاز یا تک فاز نباید متصل شود و در غیر اینصورت درایو خواهد سوخت.
- ۴- از اتصال برق AC به کانکتور های PB و + خودداری فرمایید.
- ۵- از اتصال برق AC به قسمت ورودی های کنترلی خودداری فرمایید و برای اتصال سنسور ها و ادوات به ترمینال های کنترلی از سیم به قطر ۰.۵، با سرسیم (کابل شو) استفاده کنید. برای اتصال ورودی های آنالوگ و شبکه RS-485 به PLC یا سایر ادوات حتما از کابل شیلد استفاده کنید. به هیچ عنوان سیم های کنترل را از سیم های قدرت عبور ندهید و از بست زدن و پیچیدن سیم های کنترلی به سیم های قدرت اجتناب کنید.
- ۶- حتما برای تعمیرات یا باز کردن روکش و درب دستگاه بعد از قطع فیوز برق، ۵ دقیقه صبر کنید تا خازن های داخل تخلیه شوند. در این هنگام از لمس کردن ترمینال های دستگاه اجتناب کنید.

- ۷- در زمان کار اینورتر از دست زدن به قسمت آلومینیومی و هیت سینک به دلیل حرارات بالا و احتمال سوختگی اجتناب کنید. در نظر داشته باشید در هنگام نصب اینورتر حداقل فاصله مورد نیاز و استاندارد از بالا و پایین دستگاه ۱۰ سانتی متر است. عدم توجه به این فاصله با افزایش گرمای داخلی و کاهش عمر اینورتر همراه است.
- ۸- از نصب اینورتر بر روی مواد اشتعال زا نظیر چوب و پلاستیک خودداری فرمایید.
- ۹- در صنایعی نظیر نساجی و سیمان و ... که حاوی ذرات و گرد و غبار می باشد تابلوی حاوی اینورتر باید دارای فیلتر باشد و از گردگیرهای الکترو استاتیکی استفاده شود.
- ۱۰- برای افزایش طول عمر دستگاه به صورت دوره ای فن و هیت سینک اینورتر توسط باد تمیز گردد و همچنین از کارایی فن خنک کننده اطمینان حاصل گردد.
- ۱۱- قبل از اتصال الکتروموتور به اینورتر از هم خوانی الکتروموتور و اینورتر اطمینان حاصل فرمایید. برای مثال اگر الکتروموتور دارای توان ۴ کیلو وات است از رنج هم توان یا بالاتر استفاده شود. که در اینجا توان اینورتر ۴ کیلووات به بالا در نظر گرفته شود و معمولا برای افزایش کارایی تا ۱۵ درصد توان اینورتر را بالاتر از توان الکتروموتور در نظر بگیرید. در واقع توان مناسب برای الکتروموتور ۴ کیلووات رنج اینورتر ۵٫۵ کیلوواتی می باشد.
- ۱۲- بر روی مدل های مختلف اینورتر یک کانکتور RJ-45 شبکه تعبیه شده است (به دلیل شباهت به سوکت شبکه دقت داشته باشید که کاربری متفاوتی دارد.) RJ-45 برای انتقال کیبورد یا اضافه کردن صفحه کلید اکسترنال قابل استفاده است که بر روی درب تابلو برق اینورتر تعبیه شده است. بنابر این از اتصال کابل شبکه ی اینترنت و غیره به آن خودداری فرمایید در غیر اینصورت برد کنترلی اینورتر دچار آسیب می شود. برای اتصال صفحه کلید اضافه از کابل شبکه دو سر سوکت استاندارد استفاده کنید.

۲- تشریح پلاک اینورتر

در این قسمت به اطلاعات مندرج بر روی پلاک اینورتر می‌پردازیم. اینورتر برند **invt** دارای سری های مختلفی می باشد. درجدولی که در آخر این دفترچه درج شده لیست و مدل های آن جهت انتخاب بهتر موجود می باشد.

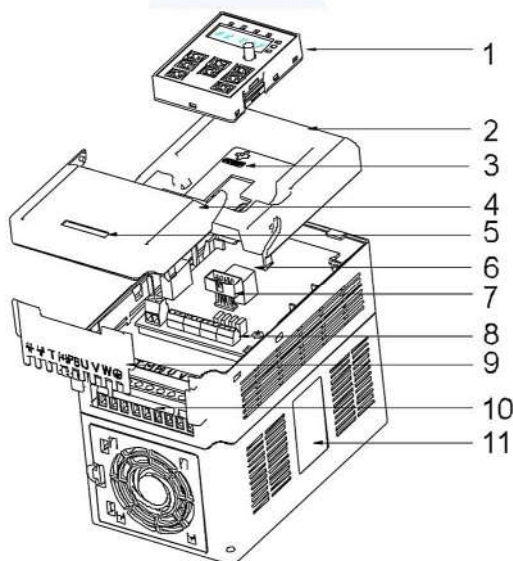
توضیح انواع پلاک :



- برای اینورتر تک فاز ۲۲۰-۲۴۰ ولت از برق تک فاز AC یا همان فاز و نول شهری استفاده کنید.
- تذکر: اگر به درایو ۳ فاز ۲۲۰-۲۴۰ ولت برق ۳ فاز استاندارد ایران را اعمال کنید، درایو خواهد سوخت و به احتمال زیاد غیر قابل تعمیر خواهد بود.
- تذکر ۲: برای اینورترهای ۳۸۰-۴۴۰ از برق ۳ فاز AC یا همان ۳ فاز شهری ایران، بدون اتصال سیم نول استفاده کنید. دقت کنید اینورترهای ۳ فاز به هیچ عنوان نیاز به اتصال سیم نول ندارند.

۳- اجزای اینورتر

برسی اجزا و چهارچوب یک اینورتر 2.2KW به عنوان نمونه :



۱	کیبورد	برای اطلاعات بیشتر قسمت عملکرد کیبورد را مطالعه فرمایید.
۲	کاور و درپوش اینورتر	محافظت از اجزا و قطعات داخلی اینورتر
۳	نشانگر برق	چراغ قرمز رنگ ، نشان دهنده جریان برق موجود در اینورتر می باشد.
۴	کاور جانبی	محافظت از اجزای داخلی اینورتر
۵	برچسب مدل	نشان دهنده مدل اینورتر

۶	کانکتور کیبورد	برای اتصال کیبورد خارجی روی اینورتر می‌باشد. در صورت نیاز
		روی درب تابلو برق استفاده گردد.
۸	ترمینال های مدار کنترل	در صفحات جلوتر عملکرد مطالعه شود. از اتصال برق به این قسمت خودداری شود.
۹	جداکننده	جداکننده سیم های ورودی از یکدیگر
۱۰	ترمینال های قسمت قدرت	این قسمت برای اتصال برق ورودی و خروجی الکتروموتور استفاده می‌شود.
۱۱	برچسب پلاک اینورتر	حاوی اطلاعات فنی اینورتر

۴- جزئیات نصب و راه اندازی

۴-۱ شرایط محیط نصب

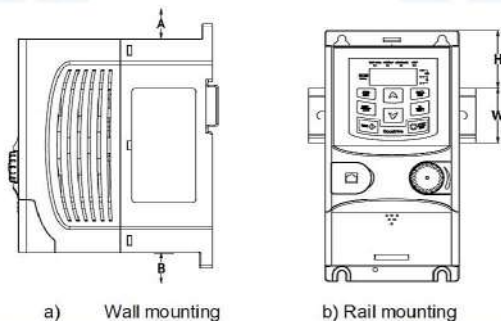
محیط نصب همواره یکی از مهمترین عوامل افزایش بازدهی و کارایی اینورتر است. در جدول زیر شرایط نصب مناسب برای اینورتر ذکر شده است :

وضعیت و شرایط نصب	محیط نصب
اینورتر داخل محیط بسته و درون تابلو برق نصب شود. (به هیچ عنوان بدون تابلو برق در فضای باز نصب نشود).	فضای نصب
دمای مناسب کار اینورتر از ۱۰- تا ۴۰ درجه سانتی گراد است. همچنین نرخ تغییرات دمای محیط نصب باید زیر ۰/۵ درجه سانتی گراد بر دقیقه باشد. به ازای هر درجه حرارت اضافه ۳٪ از توان و راندمان اینورتر کم می‌شود. اینورتر را در دمای بالاتر از ۶۰ درجه سانتی گراد استفاده نکنید.	دمای محیط کارکرد اینورتر

<p>برای افزایش ضریب اطمینان دستگاه ، اینورتر را در محیط هایی که دمای آن ها دائماً در حال تغییر است، استفاده نکنید.</p> <p>اگر از اینورتر در محیط های بسته یا تابلو کنترل پروسه استفاده میکنید شرایط تهویه و خنک سازی را فراهم کنید تا اینورتر در بازه دمایی توصیه شده کار کند. زمانی که دمای اینورتر بسیار پایین باشد (شرایط یخ زدگی محیط و تابلو برق) و لازم باشد که اینورتر بعد از یک توقف طولانی مدت شروع به کار کند ، لازم است که یک واحد و یونیت گرماساز خارجی جهت افزایش دمای داخلی تابلو و محیط ، قبل از شروع به کار اینورتر نصب شده باشد تا محیط کار اینورتر را به دمای مطلوب برساند. در غیر اینصورت دستگاه ممکن است آسیب ببیند.</p>	
<p>RH<90% رطوبت محیط باید زیر ۹۰٪ باشد.</p> <p>هیچ گونه تراکم و چگالی بالای رطوبت در محیط مجاز نیست.</p> <p>در محیط های حاوی مواد خورنده رطوبت هوا باید کمتر یا مساوی با ۶۰٪ باشد.</p>	<p>رطوبت محیط</p>
<p>از $70^{\circ}\text{C} \pm 40^{\circ}\text{C}$ - و نرخ تغییرات دما کمتر از ۱ درجه سانتی گراد بر دقیقه باشد.</p>	<p>دمای محیط برای انبارکردن کالا به عنوان قطعه یدکی</p>
<p>محل نصب اینورتر باید به دور از هرگونه منابع انتشار امواج الکترومغناطیسی باشد. همچنین اینورتر باید دور از هوای آلوده به مواد خورنده و اسیدی مانند گاز های خورنده و غبار روغن و گازهای آتش زا نصب شود.</p> <p>برای حفاظت از سلامت دستگاه مانع از ورود هرگونه اشیاء و مایعات خارجی به داخل دستگاه شوید.</p> <p>از نصب اینورتر بر روی مواد آتش زا مانند چوب و پلاستیک خودداری فرمایید. اینورتر باید به دور از هرگونه تابش مستقیم و لرزش نگهداری شود.</p>	<p>شرایط محیط کارکرد اینورتر</p>
<p>شرایط ایده آل ایستاده ، در پایین تر از ۱۰۰۰ متر از سطح دریا می باشد.</p> <p>اگر ارتفاع نصب از سطح دریا بیشتر از ۱۰۰۰ متر باشد ، به ازای هر ۱۰۰ متر اضافه ۱٪ از توان اینورتر کم می شود.</p>	<p>ارتفاع نصب اینورتر از سطح دریا</p>

<p>کمتر از $5.8 m/s^2 (0.6g)$</p>	<p>شدت مجاز لرزش محیط نصب اینورتر</p>
<p>اینورتر باید به صورت عمودی نصب شود تا خنک سازی به مقدار کافی انجام شود . از نصب اینورتر به صورت افقی و زاویه دار اجتناب کنید.</p>	<p>جهت نصب اینورتر در تابلو</p>

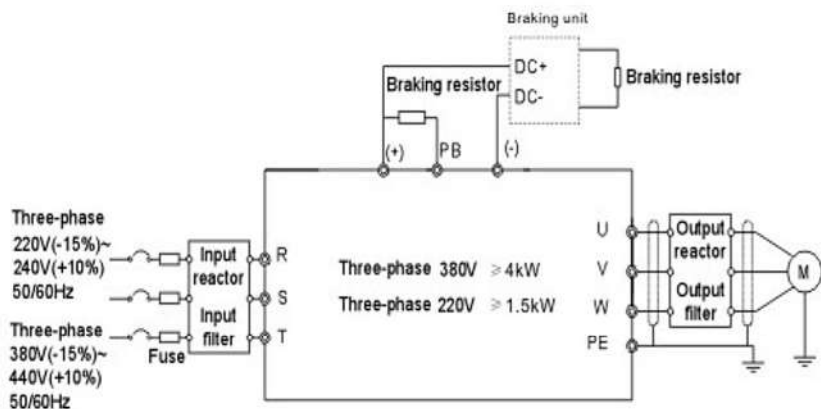
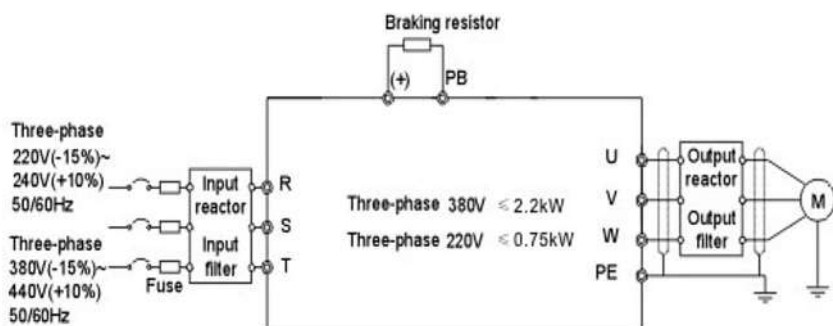
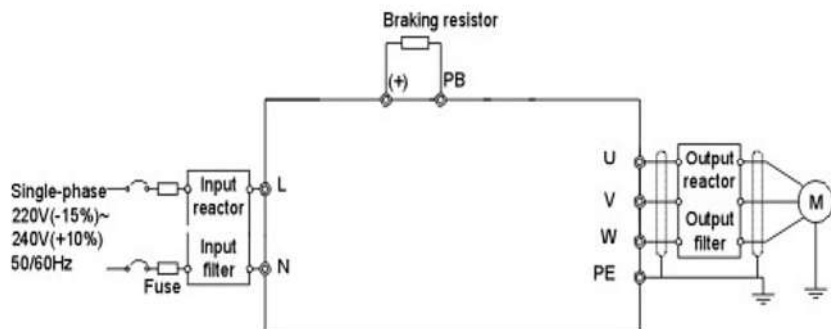
۲-۴ فضای نصب



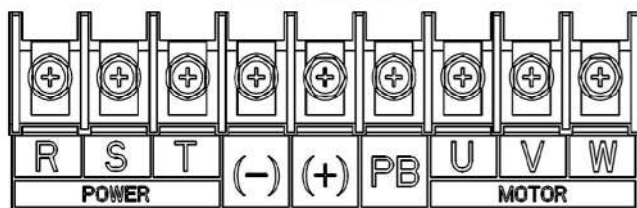
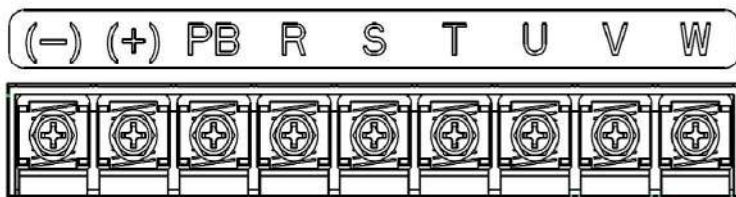
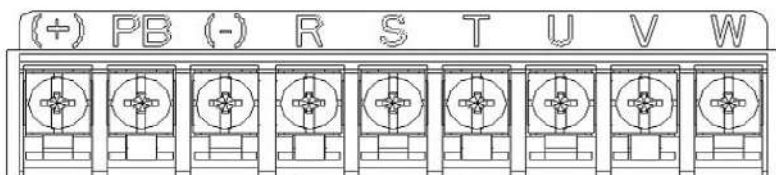
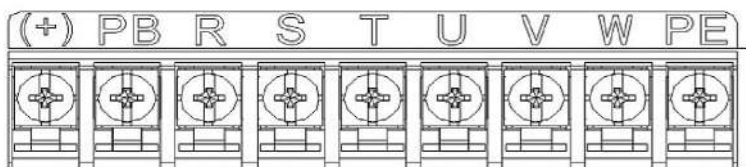
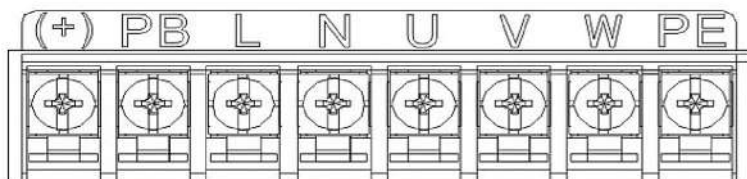
کمترین فاصله استاندارد و مجاز A و B از طرفین کابینت 100mm است.

۱-۵ دیگرام سیم کشی کانکتور های قدرت

قسمت فیوز ، راکتور DC ، مقاومت ترمز ، راکتور ورودی ، فیلتر ورودی ، راکتور خروجی و فیلتر خروجی به صورت آپشنال می باشند . لطفا به بخش آپشن های جانبی مراجعه فرمایید.



۵-۲ دیاگرام ترمینال پاور

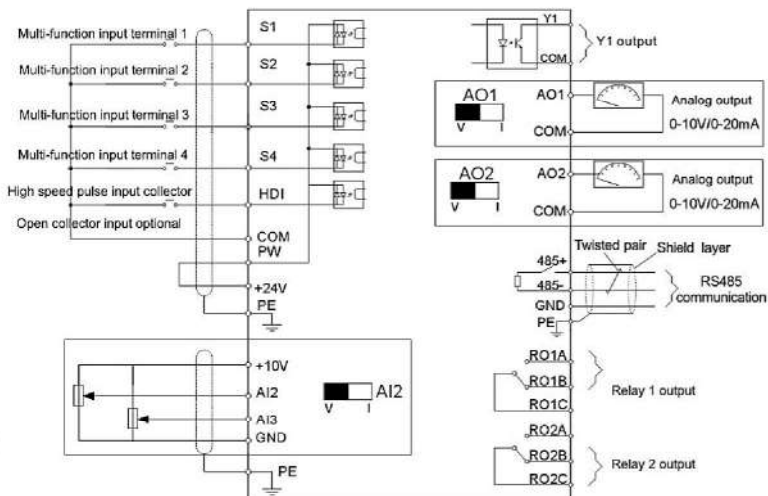


عملکرد ترمینال	ترمینال
برای درایو های تک به ۳ این اتصال را به برق شهر وصل کنید. (فاز و نول)	L, N
برای درایو های ۳ به ۳ این ترمینال را به برق شهر وصل کنید (۳ فاز)	R, S, T
این ۲ ترمینال برای اتصال مقاومت ترمز خارجی استفاده می شود.	PB, (+)
این ۲ ترمینال برای اتصال تغذیه خارجی به واحد ترمز خارجی است.	(+), (-)
این ۳ ترمینال خروجی الکتروموتور هستند و باید به مصرف کننده متصل شوند.	U, V, W
این ترمینال جهت اتصال به ارت می باشد.	PE, L

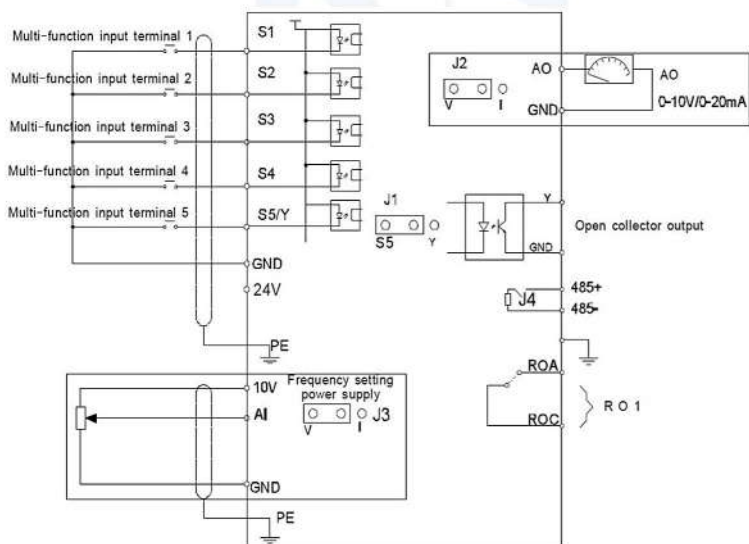
⚠️ اخطار

- ۱- از سیم های نامتقارن و وصله شده به هیچ عنوان برای تغذیه ورودی و خروجی استفاده ننمایید.
- ۲- در مورد ترمینال های (+) و (-) با احتیاط برخورد کنید در حالت کارکرد عادی اینورتر این ۲ ترمینال دارای ولتاژ بالای DC می باشد که خطر برق گرفتگی را به همراه دارد.
- ۳- به هیچ عنوان به ترمینال های U, V, W برق AC یا DC متصل نکنید در غیر اینصورت آسیب جبران ناپذیری به IGBT و ادوات اینورتر وارد می شود.
- ۴- حتماً ترمینال اتصال به زمین PE, L را به ارت تابلو و یا ارت الکتروموتور متصل نمایید. بدیهی است وجود ارت باعث کارایی بهتر و کاهش خطرات و همچنین نویز هارمونیک روی ادوات کنترل دیگر می شود.
- ۵- سیم های ورودی به اینورتر را به صورت جداگانه و با رعایت فاصله از همدیگر توسط بست یا ترمینال محکم نمایید. از تابیدن سیم های قسمت کنترل به دور سیم های الکتروموتور و برق ورودی خودداری فرمایید.
- ۶- ترجیحاً از سیم هایی با رنگ های مختلف به همراه کابلشو و وایرشو مناسب استفاده کنید و به هیچ عنوان از سیم بدون وایرشو مناسب در قسمت زیر ترمینال ها استفاده نکنید.

۵-۳ دیگرام سیم کشی قسمت کنترل

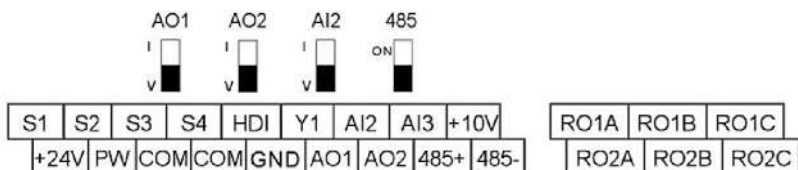


GD-20

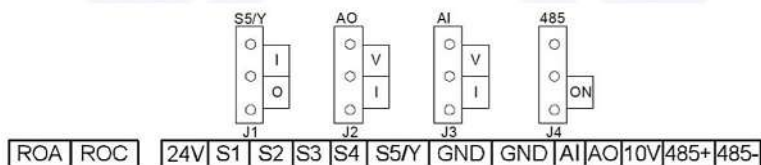


GD-10

۱-۳-۵ دیگرام جامپر ورودی سیگنال کنترلی



GD-20



GD-10

تذکره:

* ترمینال های ورودی دارای کارایی یکسان در هر دو مدل GD20 و GD10 هستند و تنها تفاوت در تعداد و شکل ترمینال های ورودی است. جدول زیر کارایی هر ترمینال را مشخص می کند .

*دقت کنید برای تنظیم جامپر ها یا میکروسوییچ ها نیاز است که کاور روبروی قسمت کنترل باز شود. دقت کنید که این کاور را به طور صحیح باز و بسته کرده تا از شکستن پین ها و پایه ها جلوگیری شود.

*قبل از تنظیم جامپر ها و میکروسوییچ ها از خشک بودن دست ها اطمینان حاصل فرمایید . به دلیل وجود الکتریسیته ساکن بر روی برد ها از دست زدن به برد ها جدا خودداری فرمایید.

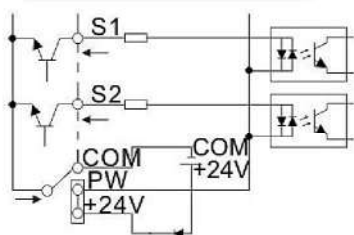
ویژگی های عملکردی	توصیف عملکرد ترمینال	نام ترمینال ورودی	طبقه بندی
اینورتر از طریق این پورت با نرم افزار <i>inv studio</i> جهت پارامتر دادن و برای PLC جهت فرمان و کنترل، ارتباط برقرار می کند.	ارتباط پورت RS-485 و دیتاباس پروتکل <i>mode-bus</i>	485-	ورودی ارتباط سریال دستگاه با شبکه <i>mode-bus</i>
		485+	
<p>۱-امپدانس ورودی هر کانال ۳/۳ کیلو اهم است.</p> <p>۲-ولتاژ ورودی ۱۲-۳۰ ولت DC می باشد.</p> <p>۳-ترمینال ها دو طرفه می باشد. میتوان منفی و مثبت استفاده کرد. ماکسیمم فرکانس ورودی 1KHz است.</p>	ورودی دیجیتال	S1	<p>ورودی /خروجی دیجیتال</p> <p>*در مدل GD-20 ورودی S5 وجود ندارد.</p> <p>*در مدل GD-10 ترمینال pw وجود ندارد.</p> <p>*در مدل GD-10 نمی توان تغذیه اکسترنال استفاده کرد.</p>
		S2	
		S3	
		S4	
		S5	
به جز ترمینال های ورودی دیجیتال S1 تا S4 از این ترمینال هم میتوان به عنوان ترمینال ورودی با فرکانس بالا استفاده کرد. ماکسیمم فرکانس ورودی 50KHz - دیوتی سایکل ۳۰٪- ۷۰٪	کانال ورودی فرکانس بالا- ورودی پالس مربعی به عنوان رفرنس سرعت	HDI	
این پایه جهت تغذیه قسمت ورودی S1 تا S4 است. که میتوان به تغذیه اکسترنال متصل کرد یا از تغذیه 24V اینورتر استفاده کرد. رنج ولتاژ ورودی 12-30V است.	تغذیه ورودی های دیجیتال در سری GD20 با جامپر به ۲۴ متصل است.	PW	

ویژگی های عملکردی	توصیف عملکرد ترمینال	نام ترمینال ورودی	طبقه بندی
محدودیت جریان خروجی 50mA/30V	خروجی دیجیتال	Y1	ترمینال خروجی Y1
از این تغذیه برای تحریک ورودی های دیجیتال و در مواقعی برای سنسور های خارج از اینورتر استفاده می شود. محدودیت جریان ماکسیمم 200mA است.	تغذیه DC 24V	Com +24	تغذیه DC 24V
جریان ماکسیمم خارجی 50mA است. از پتانسیومتر های صنعتی با میزان مقاومت بالای 5 کیلو اهم استفاده کنید. در غیر اینصورت تغذیه خواهد سوخت.	ولتاژ 10 ولت مرجع برای استفاده از واحد آنالوگ و اتصال پتانسیومتر خارجی	+10V	ورودی / خروجی * آنالوگ کیبورد ورودی AI1
1- رنج ورودی AI2: ولتاژی و جریانی قابل انتخاب 0~20mA + AI1 (j3)	ورودی آنالوگ	AI 1	برای مدل GD10 و برای مدل GD20 به پتانسیومتر روی درب اینورتر متصل است. * ورودی AI2 و AI3 برای GD10 وجود ندارد
2- برای AI3 رنج ورودی ولتاژ فقط 10V~+10V- و امپدانس ورودی برای حالت جریان 500Ω می باشد.		AI 2	
3- قابل انتخاب با dip-switch و جامپر		AI 3	
زمین مرجع آنالوگ 1- رنج خروجی آنالوگ , 0~20mA , 0~10V است. 2- خروجی ولتاژ یا جریان بستگی به Dip-switch و جامپر دارد . در GD10 جامپر AI2 مختص این کار است. 3- در GD20 جامپر های AO1 , AO2 مختص آن است.	زمین مرجع آنالوگ خروجی آنالوگ	GND	در مدل GD10 فقط یک خروجی آنالوگ AO وجود دارد. * مدل GD10 پتانسیومتر روی درب ندارند و با کیبورد کم و زیاد می شود.

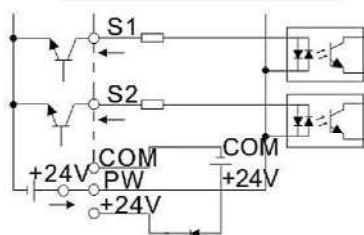
ویژگی های عملکردی	توصیف عملکرد ترمینال	نام ترمینال ورودی	طبقه بندی
<p>زمین مرجع آنالوگ</p> <p>۱-رنج خروجی آنالوگ $0 \sim 10V$, $0 \sim 20mA$ است.</p> <p>۲-خروجی ولتاژ یا جریان بستگی به Dip-switch و جامپر دارد. در GD10 جامپر AI2 مختص این کار است.</p> <p>۳-در GD20 جامپر های AO1 , AO2 مختص اینکار است.</p>	<p>زمین مرجع آنالوگ</p> <p>خروجی آنالوگ</p>	AO1	<p>در مدل GD10 فقط یک خروجی آنالوگ AO وجود دارد.</p> <p>*مدل GD10 پتانسیومتر روی درب ندارند و با کیبورد کم و زیاد می شود.</p>
		AO2	
<p>قدرت و ظرفیت کنتاکت رله برابر است با 3A/AC250V</p> <p>*از این ترمینال ها به عنوان فرمان استفاده شود و به هیچ عنوان برای راه اندازی ادوات سنگین استفاده نشود در غیر اینصورت دچار آسیب می گردد.</p>	کنتاکت باز رله شماره ۱	RO1A	<p>خروجی رله مدل GD20</p>
	کنتاکت بسته رله شماره ۱	RO1B	
	کنتاکت مشترک رله شماره ۱	RO1C	
	کنتاکت باز رله شماره ۲	RO2A	
	کنتاکت بسته رله شماره ۲	RO2B	
	کنتاکت مشترک رله شماره ۲	RO2C	
<p>قدرت و ظرفیت رله برابر است با 3A/250VAC یا 1A/30VDC</p>	کنتاکت باز رله شماره ۱	ROA	<p>خروجی رله های مدل GD10</p>
	کنتاکت مشترک شماره ۱	ROC	

۵-۳-۲ شماتیک و نمای ترمینال و ورودی های دیجیتال/آنالوگ

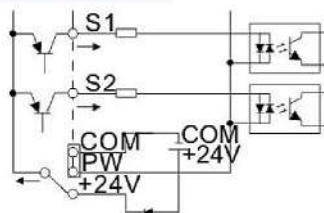
ورودی های دیجیتال قابلیت کارکرد هم به صورت ورودی مثبت هم به صورت ورودی منفی را دارند. همچنین می توان منبع تغذیه جداگانه برای تحریک قسمت دیجیتال در نظر گرفت یا از خود منبع تغذیه اینورتر استفاده کرد.



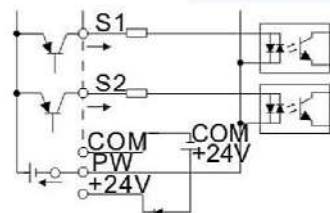
Internal power supply



External power supply

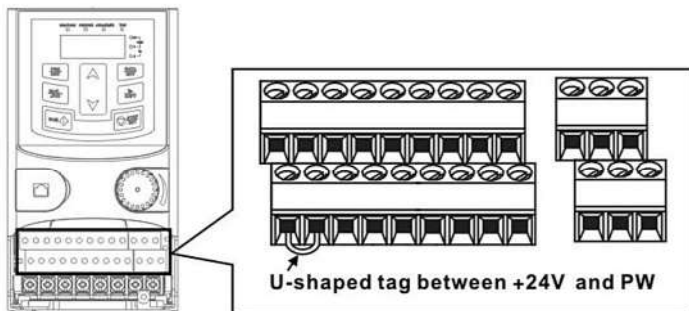


Internal power supply



External power supply

بدین منظور اگر مایل هستید که به ترمینال های ورودی منفی یا گراند اعمال کنید باید به ترمینال pw ولتاژ +24 تزریق کنید که این عمل توسط یک جامپر اعمال شده است. طبق شکل روبرو اگر مایل به استفاده از منبع تغذیه خارجی هستید می توان سیم دارای ولتاژ مثبت منبع تغذیه خارجی را به pw و سیم منفی را بین ترمینالهای S1-S4 سوئیچ نمود.



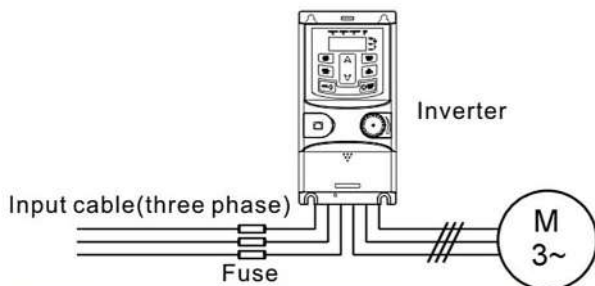
حال اگر مایل باشید ترمینال های S1-S4 را با +24 ولت سوئیچ کنید ترمینال pw را به com توسط جامپر متصل نمایید و از ترمینال +24 برای تزریق ولتاژ +24 به ترمینال های S1-S4 استفاده کنید. و اگر مایل به استفاده از ولتاژ و منبع اکسترنال هستید به ترمینال pw سیم (-) منبع تغذیه را متصل کنید و ترمینال های S1 تا S4 را با سیم + منبع تغذیه سوئیچ نمایید.

۵-۴ حفاظت اینورتر

۵-۴-۱ محافظت اینورتر در برابر اتصال کوتاه

اینورتر و کابل های ورودی و خروجی برق را طبق شکل زیر حفاظت کنید. این محافظت شامل حفاظت در برابر افزایش دما و اتصال کوتاه است.

در ورودی اینورتر و در مسیر ورودی تغذیه از فیوز مناسب استفاده کنید. این فیوز از اینورتر و کابل ها در برابر اتصال کوتاه محافظت می کند.



۲-۴-۵ محافظت الکتروموتور و کابل های الکتروموتور

اینورتر از الکتروموتور و کابل های تغذیه الکتروموتور بدون نیاز به هیچگونه حفاظت خارجی مانند فیوز و بریکر در مقابل اتصال کوتاه و اضافه جریان حفاظت می کند ، به این نکته توجه داشته باشید که ابعاد و سایز کابل متناسب با توان الکتروموتور انتخاب شود. همچنین پارامتر های مربوط به الکتروموتور به درستی اعمال شده باشد . در غیر اینصورت احتمال سوختن الکتروموتور بسیار بالاست.

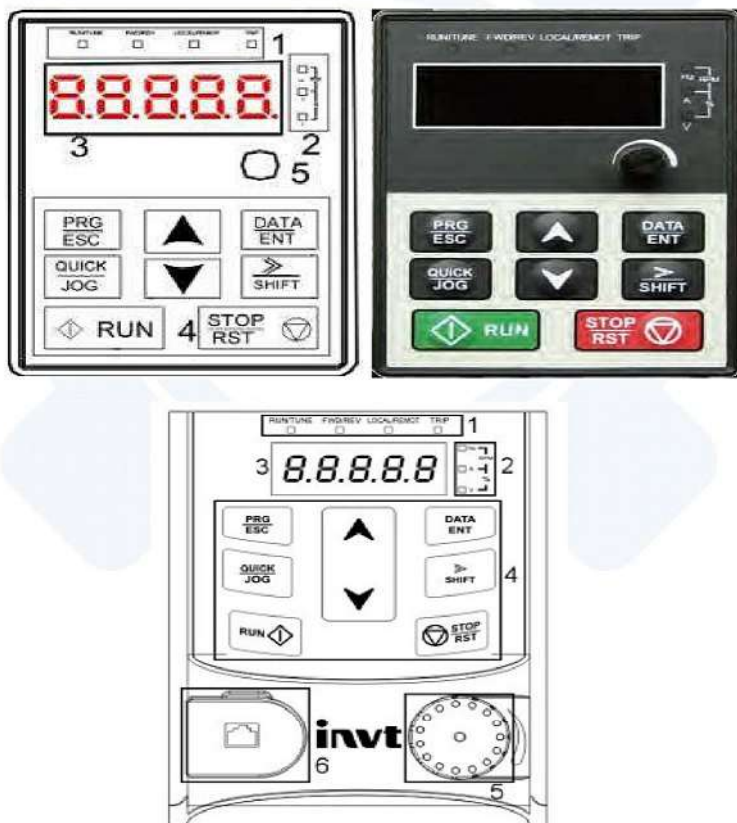
⚠ تذکر:

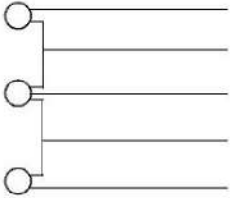
اگر یک اینورتر به چند الکتروموتور متصل شده باشد برای حفاظت هر الکتروموتور و کابل باید به صورت جداگانه حفاظت خارجی در نظر گرفته شود. همچنین به هیچ عنوان نباید در حین کار کرد اینورتر الکتروموتوری اضافه یا کم شود ؛ برای انجام این کار، اینورتر باید به حالت STOP رفته و سپس انجام شود . در غیر اینصورت احتمال خرابی و صدمه به اینورتر وجود دارد.

۶- راهنما و دستورالعمل کی پد

۶-۱ معرفی کی پد

کی پدی که در شکل زیر مشاهده می‌فرمایید جهت کنترل اینورتر و تنظیم پارامترها مورد استفاده قرار می‌گیرد. لازم به ذکر است سری های GD-10 کیبورد های اکسترنال پشتیبانی نمی‌شوند و تنها می‌توان کیبورد را توسط کابل استاندارد شبکه RJ-45 به تابلو انتقال داد اما در سری GD-20 قابلیت استفاده از کیبورد اکسترنال و کیبورد متصل به کانکتور شبکه وجود دارد.



عملکرد اجزاء		نام											
<p>RUN/TUNE LED</p>	<p>*LED خاموش، نشان دهنده این است که اینورتر خاموش می‌باشد.</p> <p>‡LED چشمک زن، نشان دهنده این است که اینورتر در وضعیت AUTOTUNE یا حالت تنظیم الکتروموتور اتوماتیک قرار دارد.</p> <p>‡LED روشن، نشان دهنده وضعیت کارکرد اینورتر است.</p>	<p>وضعیت LED</p>	<p>۱</p>										
	<p>‡LED خاموش، نشان دهنده چرخش و کارکرد الکتروموتور و اینورتر در وضعیت راست گرد است.</p> <p>‡LED روشن، نشان دهنده چرخش و کارکرد الکتروموتور اینورتر در وضعیت چپ گرد است.</p>												
	<p>‡وضعیت روشن و خاموش بودن این LED نشان دهنده‌ی کانال فرمان به اینورتر است که شامل سه حالت صفحه کلید - ترمینال های ورودی دیجیتال و شبکه است</p>												
	<p>‡این LED نشان دهنده خطاست. اگر LED روشن باشد اینورتر در وضعیت خطاست و اگر LED خاموش باشد اینورتر در وضعیت نرمال است. اگر LED چشمک زن باشد نشان دهنده این است که اینورتر در وضعیت هشدار قبل از آلام است.</p>												
<p>TRIP LED</p>	<p>نشان دهنده این است که در حال حاضر چه کمیتی را نشان میدهد این کمیت ها ولتاژ و جریان فرکانس هستند.</p>	<p>کمیت نمایش داده شده LED</p>	<p>۳</p>										
	<table border="1"> <tr> <td>کمیت فرکانس</td> <td>HZ</td> </tr> <tr> <td>سرعت چرخش الکتروموتور</td> <td>RPM</td> </tr> <tr> <td>کمیت جریان</td> <td>A</td> </tr> <tr> <td>درصد گشتاور</td> <td>%</td> </tr> <tr> <td>کمیت ولتاژ</td> <td>V</td> </tr> </table>			کمیت فرکانس	HZ	سرعت چرخش الکتروموتور	RPM	کمیت جریان	A	درصد گشتاور	%	کمیت ولتاژ	V
کمیت فرکانس	HZ												
سرعت چرخش الکتروموتور	RPM												
کمیت جریان	A												
درصد گشتاور	%												
کمیت ولتاژ	V												

Displayed word	Corresponding word	Displayed word	Corresponding word	Displayed word	Corresponding word
0	0	1	1	2	2
3	3	4	4	5	5
6	6	7	7	8	8
9	9	A	A	b	B
C	C	d	d	E	E
F	F	H	H	i	I
L	L	N	N	n	n
o	o	P	P	r	r
S	S	t	t	U	U
^	^	-	-	-	-

کد نمایش داده شده

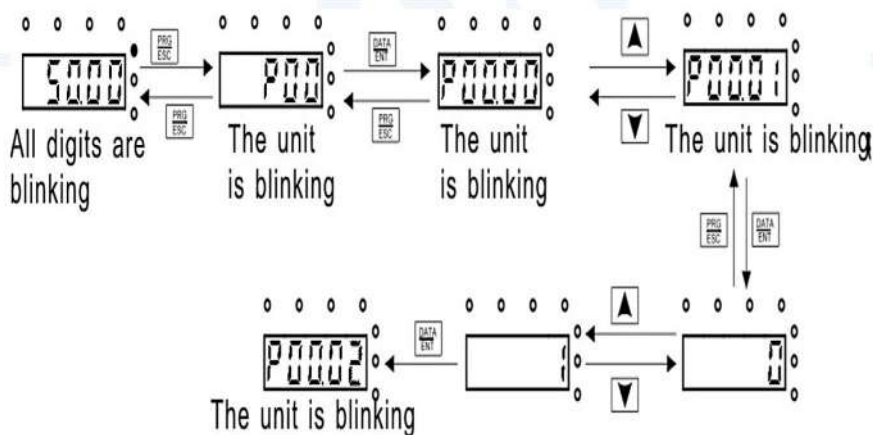
۴

توسط این کلید وارد وضعیت تغییر پارامتر ها و برنامه ریزی اینورتر می‌شوید و در صورت داشتن پسورد باید پسورد وارد شود.	کلید برنامه ریزی		دکمه ها	۵
وارد شدن به منو های مختلف توسط کلید Enter است و تایید نهایی پارامتر وارد شده توسط این کلید است.	کلید اینتر			
افزایش پارامتر و دیتا نظیر سرعت به صورت پیشرونده توسط این کلید انجام می‌شود.	کلید افزایش پارامتر			
کاهش پارامتر و دیتا نظیر سرعت به صورت کم شونده توسط این کلید انجام می‌شود.	کلید کاهش پارامتر			
توسط این کلید پارامتر های در حال نمایش را می‌توان تغییر داد و پارامتر های دیگر را مشاهده کرد. همچنین برای شیفت در هنگام وارد کردن اعداد در محل نمایشگر می‌توان استفاده کرد.	شیفت به راست			

<p>این کلید زمانی که پارامتر P00.01 در وضعیت 0 باشد می‌تواند اینورتر را روشن کرده و الکتروموتور را به گردش درآورد.</p>	<p>کلید شروع</p>			
<p>این کلید باعث استاپ می‌شود و عملکرد آن محدود به پارامتر P07.04 است. همچنین در صورت بروز خطا و آلارم اینورتر را ریست می‌کند.</p>	<p>کلید استاپ وریست</p>			
<p>عملکرد این کلید محدود به پارامتر P07.02 است و در حالت تنظیم کارخانه فرکانس JOG را به اینورتر اعمال می‌کند.</p> <p>0 : Null 1 : Jogging 2 : Switch display state via shift key 3 : Switch between FWD/REV rotation 4 : Clear UP/DOWN setting 5 : Coast to stop 6 : Switch running command ref. mode in order 7 : Quick commission mode (based on non-default parameter) tens : 0 : keys unlocked 1 : Lock all keys 2 : Lock part of the keys (lock PRG/ESC key only)</p>	<p>کلید فرکانس JOG و خارج شدن</p>			
<p>از پتانسیومتر جهت کاهش یا افزایش فرکانس خروجی اینورتر می‌توانید بهره مند شوید ، توسط پارامتر P00.06 و P00.07 می‌توانید آن را به عنوان کانال ورودی آنالوگ تعریف کنید.</p>			<p>پتانسیومتر آنالوگ</p>	<p>۶</p>
<p>این پورت جهت اتصال به یک کی پد اکسترنال استفاده میشود ، به هیچ عنوان به این کانکتور کابل شبکه اینترنت متصل نکنید.</p>			<p>پورت کیبورد</p>	<p>۷</p>

۶-۲ نحوه وارد کردن پارامترها توسط کی پد

۱- ابتدا کلید **prog/ESC** را فشار دهید. در صورت وجود پسورد در این قسمت پسورد را وارد کرده و در غیر اینصورت وارد مرحله انتخاب گروه پارامترها می گردید. برای مثال **P00** نشان دهنده پارامتر گروه **P0** یا پارامترهای اصلی است. با فشار دادن کلیدهای **↑** و **↓** می توان مقادیر را تغییر داد. با فشردن کلید **Data/Ent** پارامتر گروه **P00** را انتخاب کرده و وارد مرحله بعد شوید. در این مرحله برای پارامتر **P00.00** با انتخاب عدد **0001** مود کاری مورد نظر اینورتر را تعیین کنید. با کلید **Shift** می توانید دیجیت ها یا اعداد را جابه جا کنید. برای مثال می خواهید در خانه سوم از مقدار **0000** عدد **2** را وارد کنید بدین منظور با فشردن کلید **shift** هر بار یکی از خانه ها جابه جا شده و به خانه عدد مورد نظر به شکل چشمک زن ظاهر می گردد. با فشردن مرتب دکمه **PROG/ESC** و خارج شدن از پارامتر اطلاعات ذخیره می شود.



Note: when setting, **SHIFT** and **↑** + **↓** can be used to shift and adjust.

۷- پارامتر های اینورتر

*در این بخش پارامتر های عمومی و مهم اینورتر معرفی می گردند. لازم به ذکر است که تمام پارامتر های اینورتر برای راه اندازی عموماً مورد استفاده قرار نمی گیرد. برای همین صرفاً پارامتر های مهم را بررسی می کنیم و در صورت نیاز به اطلاعات و پارامتر های اضافی می توانید از دفترچه اصلی همراه اینورتر استفاده کنید.

پارامتر های اینورترهای INVT سری GD10 و GD-20 به ۳۰ گروه تقسیم می شوند که شماره این گروه ها از (p00≈p29) است.

پارامتر های P18-P28 رزرو هستند و دسترسی به آنها از طرف سازنده ممنوع است.

*هر گروه پارامتر دارای ۳ سطح دسترسی هستند به این معنا که بعضی از پارامترها در زمان کارکردن اینورتر غیرقابل تغییر هستند بعضی از آن ها در همه حال قابل تغییر هستند و بعضی از آنها مقادیری هستند که به صورت مقدار واقعی و طبیعی بوده و قابل تغییر نیست در جدول زیر در ستون آخر با علامت هایی که توصیف آن ها در ادامه آمده است سطح دسترسی و تغییرات توضیح داده شده است.

○: این علامت بدین معنی است که کاربر می تواند پارامتر های اینورتر را هم در زمان فعالیت و هم در زمان غیر فعال بودن اینورتر تغییر دهد.

●: این علامت بدین معناست که کاربر نمی تواند پارامتر های اینورتر را در زمان حرکت و کارکرد اینورتر تغییر دهد.

●: این علامت بدین معنی است که این پارامتر یک عدد حقیقی است مانند ولتاژ برق شبکه ی ورودی اینورتر که در هیچ وضعیتی قابل تغییر نیست.

شماره پارامتر	نام پارامتر	جزئیات عملکرد پارامترها	پیش فرض	قابل تغییر
P00 پارامتر های گروه اصلی				
P00.00	انتخاب مد کنترلی سرعت	<p>SVC0:0 نیاز به نصب انکودر ندارد ، مناسب کاربردهای با فرکانس پایین گشتاور بالا با دقت چرخش بالا و کنترل گشتاور مناسب برای کاربر هایی که توان مصرفی کمی دارند.</p> <p>SVC1:1 مناسب کاربرد هایی با عملکرد با ضریب دقت بالا در سرعت چرخش و گشتاور. نیاز به نصب پالس انکودر نیست.</p> <p>2: SVPWM کنترل مناسب کاربرد هایی که نیاز به دقت بالا ندارد مانند کنترل فن و پمپ. یک اینورتر میتواند هم زمان چند الکتروموتور را راه اندازی کند *به هیچ عنوان در حالت راه اندازی چند الکتروموتور به صورت همزمان در حالت فعال اینورتر، الکتروموتور ها را از اینورتر جدا یا متصل نکنید در کارکرد اینورتر اختلال ایجاد می شود.</p>	1	●
P00.01	انتخاب نحوه و کانال فرمان به اینورتر و کانال اعمال دستورات	<p>انتخاب کانال فرمان و دستورات به اینورتر، فرامین کنترلی شامل: استارت، استاپ، راستگرد، چپگرد، ریست خطا و غیره است.</p> <p>0: صفحه کلید (LED مربوط به Local/Remote خاموش است.) در این حالت توسط دکمه های روی کی پد میتواند فرامین درایو را صادر کرد. دکمه Run و Stop/RST مانند دکمه استارت و استاپ عمل می کند و توسط آن می توان الکتروموتور را به گردش در آورد.</p>	0	○

		<p>دکمه Quick/JOG را می‌توان به عنوان کنترل جهت گردش اینورتر FWD/Rev انتخاب کرد. پارامتر (p07.02=3) مختص این کار است. اگر دکمه Run و Stop/RST را در حالتی که اینورتر در حالت کار کردن است همزمان فشار دهیم اینورتر به حالت استاپ کردن الکتروموتور در حالت Coast to stop وارد می‌شود.</p> <p>1: ترمینال (LED) مربوط به Local/Remote به حالت چشمک زن در می‌آید.)</p> <p>در این حالت فرامین اینورتر از طریق ترمینال های روی برد کنترلی اینورتر کنترل می‌شود. این ترمینال ها هر یک به تنهایی قابل برنامه ریزی هستند که در آینده به آنها اشاره می‌کنیم.</p> <p>2: شبکه (LED) مربوط به Local/Remote در حالت دائم روشن است.) در این حالت تمامی فرامین کنترلی از طریق ترمینال های +485 و -485 و تحت شبکه مد باس RS-485 کنترل می‌شود.</p> <p>*در صورتی که از شبکه استفاده می‌کنید حتما در نظر بگیرید که کابل دو رشته زوج به هم تابیده به همراه شیلد استفاده کنید در غیر اینصورت شبکه دچار نویز و اختلال می‌شود.</p>		
<p>●</p>	<p>50.00 Hz</p>	<p>این پارامتر جهت تنظیم مقدار حداکثر فرکانس کاری اینورتر است. این پارامتر بر اساس فرکانس کاری الکتروموتور است. حتما در تنظیم آن دقت کنید اعمال فرکانس خارج از محدوده به الکتروموتور باعث آسیب به الکتروموتور می‌شود. رنج فرکانس خروجی از 0 تا 400 هرتز است.</p>	<p>ماکسیمم فرکانس خروجی اینورتر</p>	<p>P00.03</p>
<p>●</p>	<p>50.00 Hz</p>	<p>این پارامتر محدوده بالای کاری فرکانس اینورتر را تعیین می‌کند، که با پارامتر P00.03 برابر است یا کمتر از آن است ، توسط این پارامتر همانند پارامتر P00.03 می‌توان خروجی فرکانس را در پروسه ای</p>	<p>محدوده بالای فرکانس کاری اینورتر</p>	<p>P00.04</p>

		خاص محدود کرد ، اما این پارامتر این مقدار را در بازه ی 0 تا 00.03 محدود می کند.		
●	0.00 Hz	توسط این پارامتر حداقل فرکانس خروجی درایو تعیین می گردد. در برخی پروسه ها الکتروموتور نباید کمتر از یک مقدار فرکانسی کار کند برای همین این پارامتر گزینه خوبی برای کنترل است. در این صورت اینورتر از این فرکانس شروع به کار می نماید. *ماکسیمم فرکانس خروجی = < حد بالای فرکانس کاری اینورتر << حد پایین فرکانس کاری اینورتر	محدوده ی پایین فرکانس کاری اینورتر	P00.05
○	0	*کانال فرکانس A و کانال فرکانس B همزمان نمی توانند از یک منبع تغذیه شوند . منبع فرکانس توسط پارامتر P00.09 میتواند تنظیم می شود. :۰ اگر مقدار صفر انتخاب شود فرکانس کاری اینورتر توسط کی پد تنظیم می شود. اگر مقدار صفر انتخاب شود حتما پارامتر P00.10 را اصلاح کنید تا فرکانس کاری و بازه فرکانسی کی پد مشخص شود. ۱: ورودی آنالوگ AI1 (در مدل GD-20 برابر است با پتانسیومتر روی درایو و در درایو های GD-10 برابر است با کلید های ↑ و ↓)	انتخاب کانال ورودی سرعت A	P00.06
○	2	۲: ورودی آنالوگ AI2 (معادل ورودی ترمینال AI2) ۳: ورودی آنالوگ AI3 (معادل ورودی ترمینال AI3) سری های GD-20 دارای ۳ کانال تزریق آنالوگ استاندارد می باشند که AI1 توسط پتانسیومتر است و کانال AI2 برابر ولتاژ/جریان (0~10V/0~20mA) است که توسط جامپر قابل انتخاب است. ورودی AI3 به شکل ورودی ولتاژ (10V~+10V/-10V) است. *تذکر: زمانی که AI2 به صورت 0~20mA انتخاب می شود. حداکثر ولتاژ اعمالی این منبع جریان به	و انتخاب کانال ورودی سرعت B	P00.07

	<p>ترمینال AI2 برابر 10V است. تمام ورودی های دیجیتال و آنالوگ آن برابر با پارامتر P00.03 است.</p> <p>۴- ورودی پالس سرعت بالا HDI، فرکانس کاری اینورتر از طریق ترمینال پالس سرعت بالا کنترل می شود. سری GD-20 یک کانال ورودی فرکانس بالا را فراهم می کند. این ترمینال در سری GD-10 وجود ندارد.</p> <p>100%+ پالس HDI برابر سرعت اینورتر در حالت Forward است و 100%- پالس HDI برابر سرعت اینورتر در حالت REVERSE است.</p> <p>*تنظیمات ورودی پالس HDI را تنها می توان به صورت ورودی توسط ترمینال های چند کاره تنظیم نمود. پارامتر P05.00 و پارامتر P05.49 برای تنظیمات فرکانس ورودی به اینورتر است.</p> <p>۵- برنامه ساده PLC (اینورتر مثل PLC عمل می کند).</p> <p>P00.06=5 یا P00.07=5 تنظیم گردد. پارامتر P10 را برای فرکانس کاری و زمان ACC و Dec تنظیم کنید، در بخش های بعدی پارامتر P10 توضیح داده شده است.</p> <p>این پارامتر در سری GD-10 وجود ندارد.*</p> <p>۶- تنظیمات ورودی به شکل Multi-Step اینورتر در حالت Multi-Step کار می کند اگر پارامتر P00.06=6 یا P00.07=6 باشد. پارامتر گروه P05 را برای Step های جاری اینورتر و پارامتر گروه P10 را برای تنظیم فرکانس جاری اینورتر تنظیم کنید. در صفحات بعدی نحوه کار و سیم بندی توضیح داده شده است. اگر در این حالت تنظیم فرکانس انتخاب شود اینورتر از پارامتر های Multi-Step داخلی خود برای کنترل سرعت انتخاب خواهد کرد. بعلاوه اگر P00.06 یا P00.07 برابر مقدار 6 نباشد دارای اولویت است.</p>	
--	---	--

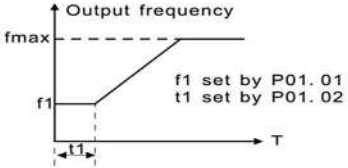
		<p>۷-تنظیمات ورودی PID کنترل اگر پارامترهای P00.06 یا P00.07 برابر 7 باشد تنظیمات فرکانس ورودی توسط PID کنترلر است ، در این صورت لازم است پارامترهای گروه P09 تنظیم گردد.فرکانس کار اینورتر بستگی به میزان PID دارد.</p> <p>۸-کنترل از طریق ارتباط شبکه MODEBUS RS-485 فرکانس کاری و فرامین کنترلی اینورتر از طریق ارتباط شبکه دریافت می شود. برای تنظیمات بیشتر به گروه P14 مراجعه فرمایید.</p>		
○	0	<p>0: ماکسیمم خروجی فرکانس برای ۱۰۰٪ تنظیمات فرکانس B برابر با ماکسیمم فرکانس خروجی</p> <p>1: فرکانس A: ۱۰۰٪ تنظیمات فرکانس، B برابر است با ماکسیمم فرکانس خروجی این آیتم را زمانی که نیاز است فرکانس ها بر اساس مرجع فرکانس A باشد انتخاب کنید.</p>	مرجع انتخاب کانال B	P00.08

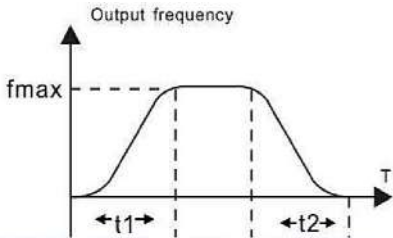
<p style="text-align: center;">○</p>	<p style="text-align: center;">0</p>	<p>0: A ← تنظیمات فرکانس جاری اینورتر از طریق تنظیمات انجام شده برای گروه A تغذیه می‌شود. یعنی پارامتر P00.06 هرچه باشد فرکانس اینورتر از گروه A و شماره ای که در این پارامتر تنظیم کرده اید تغذیه می‌شود.</p> <p>1: B ← تنظیمات فرکانس جاری اینورتر از طریق تنظیمات انجام شده برای گروه B تغذیه می‌شود. یعنی پارامتر P00.07 هرچه باشد فرکانس اینورتر از گروه B و شماره اختصاص داده شده در این پارامتر تغذیه می‌شود.</p> <p>2: A+B ← فرکانس جاری اینورتر از جمع ۲ گروه فرکانس کاری A و B تغذیه می‌شود. در این صورت باید ۲ پارامتر P00.06 و P00.07 تنظیم گردد.</p> <p>3: A-B ← فرکانس جاری اینورتر از تفریق ۲ گروه فرکانس کاری A و B است. در این صورت باید ۲ پارامتر P00.06 و P00.07 تنظیم گردد.</p> <p>گروه فرکانس A - گروه فرکانس B</p> <p>4: Max(A,B) ← در این حالت اینورتر ماکزیمم فرکانس بین ۲ گروه A و B را به عنوان فرکانس کاری در نظر می‌گیرد.</p> <p>5: Min(A,B) ← در این حالت اینورتر مینیمم فرکانس بین ۲ گروه A و B را به عنوان فرکانس کاری در نظر می‌گیرد.</p> <p>* رفتار تنظیم حالت ترکیبی می‌تواند توسط ترمینال فانکشن P05 شیفت پیدا کند.</p>	<p style="text-align: center;">تنظیم حالت ترکیبی از ورودی های فرکانس و رفرنس</p>	<p style="text-align: center;">P00.09</p>
--------------------------------------	--------------------------------------	--	---	---

○	50.00 Hz	اگر کانال فرکانس B و A هر دو به عنوان ورودی از طریق کی پد تنظیم گردند ، در این صورت از طریق کی پد میتوان تا مقداری که در این پارامتر وارد کرده اید به اینورتر فرکانس تزریق کنید. ماکسیم رنج فرکانس تا حد پارامتر P00.03 است. تنظیم پیش فرض کارخانه برای پارامتر P00.10 فرکانس 50 هرتز می باشد.	ست کردن فرکانس از طریق کی پد	P00.10
○	مقدار پیشفرض	زمان صعود یا ACCTime ، زمان صعود دور الکتروموتور از 0 تا فرکانس ماکسیم تعیین شده توسط پارامتر P00.03 است.	زمان صعود ۱ ACCTime 1	P00.11
○	بستگی به مدل دارد	زمان نزول یا DECTime ، زمان نزول دور الکتروموتور از فرکانس ماکسیم تا 0 است. سری GD-10 و GD-20 دارای ۴ گروه اول انتخاب شده است. رنج انتخابی برای پارامتر P00.11 و P00.12 از 0 ثانیه تا ۳۶۰۰ ثانیه است.	زمان نزول ۱ DECTime 1	P00.12
○	0	0: حالت پیش فرض چرخش الکتروموتور که در اینجا به صورت راست گرد است. در این حالت چراغ FWD/REV خاموش است. 1: چرخش الکتروموتور در حالت چپ گرد. چراغ FWD/REV روشن است . جهت گردش الکتروموتور توسط کلید Quick/JOG قابل تغییر است . به پارامتر P07.02 مراجعه کنید . 2: چرخش در حالت چپگرد ممنوع است. از این قابلیت در برخی پروسه های خاص جهت جلوگیری از گردش الکتروموتور در جهت مخالف جلوگیری می شود.	انتخاب جهت گردش الکتروموتور(چ پ گرد و راست گرد).	P00.13
○	0	0: غیرفعال 1: تنظیم خودکار پارامتر های الکتروموتور با چرخش: از این روش در مواقعی استفاده می شود که دقت بالا در کنترل الکتروموتور مورد نیاز است. برای این قسمت باید	تنظیم پارامتر های الکتروموتور به صورت خودکار Auto tune	P00.15

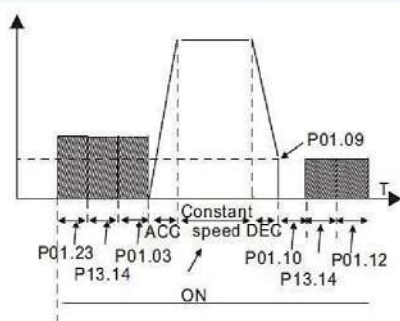
		<p>شفت خروجی الکتروموتور کاملا آزاد و مجزا از گیربکس باشد. همچنین اگر توان الکتروموتور خیلی کمتر از توان انتخابی اینورتر انتخابی باشد به طور مثال اگر بخواهید با یک اینورتر ۱۰ کیلووات یک الکتروموتور ۰.۷۵ کیلووات را راه اندازی کنید. اینورتر قادر به ثبت و تشخیص درست پارامتر های الکتروموتور نمی‌باشد. اینورتر باید مناسب با الکتروموتور انتخاب شود.</p> <p>2: تنظیم خودکار پارامتر های الکتروموتور بدون چرخش</p> <p>1: از این روش زمانی استفاده کنید که بار متصل به شفت الکتروموتور قابل جداسازی نیست. تمام پارامتر ها بدون جداسازی بار از الکتروموتور از ثبت می‌شود.</p> <p>3: تنظیم خودکار پارامتر های الکتروموتور بدون چرخش</p> <p>2: در این حالت بخشی از پارامتر های الکتروموتور ثبت می‌شود مانند ← p02.06 ، p02.07 ، p02.08</p>	<p>*این قابلیت در درایو های GD-10 وجود ندارد.</p>	
○	0	<p>0: بدون عملکرد</p> <p>1: برگرداندن به تنظیمات اولیه و پیش فرض کارخانه</p> <p>2: پاک کردن خطاهای ثبت شده در اینورتر</p> <p>*این پارامتر بعد از اتمام کار به صورت اتوماتیک به مقدار 0 برمی‌گردد.</p> <p>*این پارامتر پسورد تنظیم شده برای اینورتر را کنسل می‌کند.</p>	<p>برگرداندن پارامتر ها به وضعیت پیش فرض کارخانه و پاک کردن خطای ثبت شده اینورتر</p>	P00.18
P01 پارامتر های گروه کنترل				
●	0	<p>0: شروع مستقیم: الکتروموتور از فرکانس تنظیم شده در پارامتر P01.01 شروع به کار می‌کند.</p> <p>1: شروع به کار الکتروموتور بعد از تزریق جریان DC (ترمز DC): در این حالت الکتروموتور از فرکانس تنظیم شده در پارامتر P01.01 بعد از تزریق جریان به ترمز DC شروع به کار می‌کند (پارامتر های P01.03 و P01.04 برای تنظیم جریان و زمان تزریقی جریان DC</p>	<p>طریقه استارت</p>	P01.00

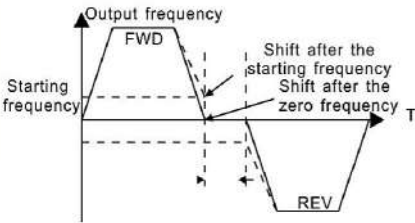
		<p>است.) این مد کاری زمانی مناسب است که اینرسی کم بار باعث به حرکت درآمدن شفت الکتروموتور در خلاف جهت گردش میشود مثل آسانسور و تسمه نقاله.</p> <p>2: شروع به کار پس از پیروی کردن از سرعت حالت ۱</p> <p>3: شروع به کار بعد از پیروی کردن از سرعت حالت ۲ ، در این دو حالت کاری، جهت و سرعت به صورت اتوماتیک برای استارت نرم الکتروموتور دنبال می‌شود. این حالت برای الکتروموتورهایی که چرخش معکوس دارند به خاطر بار سنگین مناسب است.</p> <p>*توجه: این عملکرد فقط در اینورتر های بالای 4kw در دسترس است.</p>	
<p>●</p>	<p>0.5 Hz</p>	<p>فرکانس شروع به کار اینورتر در استارت مستقیم به این معنی است که فرکانس اصلی اینورتر در لحظه شروع این مقدار است.</p> <p>پارامتر P01.02 را برای اطلاعات بیشتر مشاهده کنید. رنج فرکانسی از 0.00~50.00Hz است.</p>	<p>فرکانس شروع در حالت شروع مستقیم Direct Start-up</p> <p>P01.01</p>
<p>●</p>	<p>0.0s</p>	<p>یک فرکانس مناسب برای آغاز به کار اینورتر جهت افزایش گشتاور اینورتر در لحظه شروع تنظیم کنید. در مدت زمان شروع نگه داری فرکانس شروع به کار اینورتر ، فرکانس خروجی اینورتر برابر فرکانس شروع در پارامتر P01.01 است. اگر فرکانس تنظیم شده خود اینورتر کمتر از فرکانس استارت باشد ، اینورتر به حالت Stop رفته و در حالت استند بای قرار می‌گیرد ، فرکانس شروع توسط پارامتر محدود کننده فرکانس مینیمم که P00.05 است محدود نمی‌گردد.</p> <p>*به نمودار زیر دقت کنید کار با پارامتر P01.01 و P01.02 باید توسط افراد مجرب برنامه ریزی شود وگرنه فرکانس کاری درستی در زمان شروع نخواهید داشت. رنج زمانی برای T1 از 0 تا 50 ثانیه است.</p>	<p>زمان نگه داشته شده برای فرکانس شروع به کار الکتروموتور</p> <p>P01.02</p>

		 <p>Output frequency</p> <p>f_{max}</p> <p>f_1</p> <p>t_1</p> <p>T</p> <p>f_1 set by P01.01 t_1 set by P01.02</p>		
●	0.0%	<p>اینورتر قبل از راه اندازی الکتروموتور جریان ترمز DC را که توسط پارامتر P01.03 قابل تنظیم است به اندازه ی مدت زمانی که توسط پارامتر P01.04 قابل تنظیم است تزریق می کند و بعد از اتمام این زمان الکتروموتور استارت می خورد. رنج تنظیمات بین ۰ تا ۱۰۰٪.</p> <p>• اگر زمان تنظیم شده برای ترمز DC مقدار 0 تنظیم شود ترمز DC انجام نمی شود.</p>	<p>جریان تزریق ترمز DC قبل از استارت اینورتر</p> <p>P01.03</p>	
●	0.0s	<p>هرچه جریان تزریق بیشتر باشد نیروی ترمز و قفل شدگی شفت الکتروموتور نیز بیشتر است. این جریان بر حسب درصدی از جریان کل خروجی اینورتر است. رنج زمانی بین ۰ تا ۵۰ ثانیه</p>	<p>زمان تزریق ترمز DC قبل از استارت اینورتر</p> <p>P01.04</p>	
●	0	<p>تغییر حالت فرکانس در مدت زمان شروع و راه اندازی 0: تغییرات خطی شکل</p> <p>• فرکانس خروجی به شکل خطی کاهش و افزایش می یابد.</p>  <p>Output frequency</p> <p>f_{max}</p> <p>T</p> <p>t_1</p> <p>t_2</p> <p>1: حالت منحنی S شکل</p> <p>در حالت منحنی S شکل خروجی فرکانس اینورتر طبق منحنی S کاهش و افزایش می یابد.</p>	<p>انتخاب شکل و منحنی کاهش و افزایش صعود و نزول</p> <p>ACC/DEC</p> <p>P01.05</p>	

		<p>منحنی S شکل در کاربری هایی استفاده می‌گردد که صعود و نزول تدریجی و نسبی دارند مانند بالابرها و آسانسورها</p> 		
●	0.1s	<p>رنج زمانی بر حسب ثانیه 0.0~50.0 s</p>	<p>تایم صعود (ACC) شروع پله منحنی S شکل</p>	P01.06
●	0.1s		<p>تایم نزول (DEC) پایان پله منحنی S شکل</p>	P01.07
○	0	<p>0: شیب نزولی برای ایستادن الکتروموتور: بعد از ارسال فرمان Stop به اینورتر، اگر این مد انتخاب شده باشد، اینورتر به صورت نزولی فرکانس خروجی را تا 0 هرتز کاهش می‌دهد تا الکتروموتور بایستد، این مدت زمان کاهش توسط پارامترهای P00.12 و P01.07 قابل تنظیم است.</p> <p>1: حالت سر خوردن تا ایستادن الکتروموتور: در این حالت بعد از فرمان Stop به اینورتر، فرکانس خروجی</p>	<p>انتخاب نحوه توقف الکتروموتور</p>	P01.08

		فورا 0 می‌گردد و الکتروموتور آزادانه به حرکت خود ادامه می‌دهد تا از حرکت بایستد.		
○	0.00 Hz	فرکانس شروع تزریق ترمز DC زمانی که فرکانس کاری الکتروموتور به این فرکانس برسد، که توسط پارامتر P01.09 قابل تنظیم است.	شروع فرکانس ترمز DC	P01.09
○	0 تا 50 ثانیه	(رنج فرکانسی از 0.00 Hz ~ P00.03)	تایم انتظار قبل از تزریق ترمز DC	P01.10
○	0.0%	زمان انتظار قبل از تزریق ترمز DC خروجی را بلاک می‌نماید. بعد از این زمان اینورتر شروع به تزریق می‌نماید. این برای جلوگیری از خطای اضافه بار است. جریان تزریق ترمز DC : مقدار پارامتر P01.11 بر حسب درصدی از جریان خروجی اینورتر است. هرچه جریان ترمز بیشتر باشد میزان قفل شدگی شفت بیشتر است. (رنج 0 تا 100٪)	جریان ترمز DC	P01.11
○	0.00s	مدت زمان نگهداری در حالت تزریق ترمز DC توسط پارامتر P01.12 تنظیم می‌گردد. اگر این زمان 0 ثانیه تنظیم شود ترمز DC غیر فعال است و اینورتر در زمان تعیین شده برای شیب نزولی خواهد ایستاد. *دقت کنید که این پارامتر ها شبیه پارامتر های P01.01 تا P01.03 میباشد با این تفاوت که این پارامتر برای استارت و شیب صعودی است و این برای شیب نزولی است، رنج مدت زمان ترمز DC 0 تا 50 ثانیه است.	مدت زمان ترمز DC	P01.12




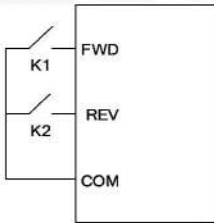
○	0.0s	<p>در طول زمان چپ گرد و راست گرد الکتروموتور برای جلوگیری از صدمه به الکتروموتور و اینورتر همچنین به وجود آمدن خطای اضافه جریان یک زمان خاموشی بین وضعیت راست گرد و چپ گرد الکتروموتور در نظر می‌گیرد. نمودار زیر نشان دهنده موقعیت این زمان است. رنج کاری این زمان خاموشی بین 0 تا 3600 ثانیه است که بسته به پروسه باید تنظیم شود.</p> 	<p>زمان خاموشی بین چپ گرد و راست گرد الکتروموتور Dead time</p>	P01.13
○	0	<p>این پارامتر فقط زمانی که دستور راه اندازی از طریق ترمینال باشد کاربرد دارد. 0: اگر در حالت 0 باشد P01.18=0: اگر برق وصل شود و ترمینال FWD/REV یا همان راست گرد و چپ گرد فعال باشد اینورتر شروع به کار نمی‌کند مگر مجدداً ترمینال ورودی FWD/REV قطع و وصل شود. 1: اگر P01.18=1 باشد: در هنگام وصل برق اگر ترمینال FWD/REV فعال باشد اینورتر شروع به کار می‌نماید. * به دلیل احتمال شروع به کار اتوماتیک و بوجود آمدن صدمات، در استفاده از این پارامتر احتیاط نمایید.</p>	<p>فعال کردن راست گرد و چپ گرد هنگام قطع و وصل برق ورودی</p>	P01.18
P02 پارامتر های گروه الکتروموتور				
●	وابسته به مدل	0.1~3000.0kw	توان نامی الکتروموتور	P02.01
●	50.00 Hz	0.01 Hz ~ P00.03	فرکانس نامی الکتروموتور	P02.02

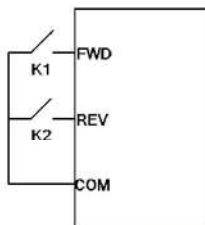
●	واپسته به مدل	1~36000 rpm	سرعت نامی الکتروموتور	P02.03
●	واپسته به مدل	0~1200V	ولتاژ نامی الکتروموتور	P02.04
●	واپسته به مدل	0.8~6000A	جریان نامی الکتروموتور	P02.05
○	واپسته به مدل	0.001~65.535Ω	مقاومت استاتور الکتروموتور	P02.06
○	واپسته به مدل	0.001~65.535Ω	مقاومت روتور الکتروموتور	P02.7
○	واپسته به مدل	0.1~6553.5mH	اندوکتانس نشستی استاتور و روتور الکتروموتور	P02.08
○	واپسته به مدل	0.1~6553.5mH	اندوکتانس متقابل بین استاتور و روتور الکتروموتور	P02.09
○	واپسته به مدل	0.1~6553.5A	جریان بی باری الکتروموتور	P02.10
●	2	0: بدون حفاظت (این مد کاری توصیه نمی‌گردد). 1: مد کاری برای الکتروموتور های رایج (با جبران سازی برای سرعت های پایین) ، این مد برای زمانی که الکتروموتور در فرکانس کاری کمتر از 30HZ است توصیه می‌گردد.	حفاظت الکتروموتور در برابر اضافه جریان	P02.26

		2: فرکانس کاری متغیر (بدون جبران سازی برای فرکانس های پایین)		
P05 ترمینال های ورودی				
●	0	0: انتخاب ورودی ترمینال HDI به عنوان پالس، پارامتر های 54~P05.50 را مشاهده کنید. 1: انتخاب ورودی HDI به عنوان ورودی ترمینال دیجیتال	انتخاب نوع ورودی HDI	P05.00
●	1	• ورودی های S1 تا S8 و HDI در بالای برد کنترل قرار دارند و همچنین از پارامتر P05.12 می توان جهت انتخاب عملکرد ورودی های S1 تا S8 استفاده نمود.	عملکرد ترمینال S1	P05.01
●	4	پارامتر P05.12 این ترمینال ها را به صورت مجازی از طریق شبکه RS-485 کنترل می نماید.	عملکرد ترمینال S2	P05.02
●	7	0: بدون عملکرد (غیر فعال) ، در صورت انتخاب مد 0 این ترمینال ها غیر فعال شده و هیچ عملکردی را برای اینورتر ندارد. برای جلوگیری از اختلال در کار اینورتر ترمینال های بلا استفاده را غیر فعال نمایید.	عملکرد ترمینال S3	P05.03
●	0	1: حرکت راست گرد (Forward rotation) 2: حرکت چپ گرد (Reverse rotation)	عملکرد ترمینال S4	P05.04
●	0	اگر ترمینال ها در مد 1 یا 2 انتخاب شوند کنترل چپ گرد و راست گرد الکتروموتور را به عهده دارند.	عملکرد ترمینال S5	P05.05
●	0	4: کنترل 3 سیمه: در این مد کاری اینورتر به صورت 3 سیمه کنترل می گردد. جلوتر دیاگرام آن تشریح شده است.	عملکرد ترمینال S6	P05.06
●	0	5-راست گرد JOG	عملکرد ترمینال S7	P05.07
●	0	6: توقف آزاد: اینورتر خروجی را قطع نموده ، در این حالت الکتروموتور به صورت آزادانه انقدر به حرکت خود ادامه می دهد که بخاطر اصطکاک الکتروموتور با بار یا گیربکس متوقف شود. این حالت زمانی استفاده می شود که اینرسی بار زیاد است و حالت توقف و مدت توقف اهمیتی ندارد.	عملکرد ترمینال S8	P05.08
●	0			

	<p>7: ریست کردن خطای بوجود آمده: عملکرد مشابه به کلید Stop/RST دارد و اگر خطایی رخ داده باشد با تحریک این ترمینال ورودی خطا ریست می‌گردد.</p> <p>8: توقف موقت پروسه</p> <p>9: ورودی خطای خارجی: از این مد کاری میتوان به عنوان ورودی حالت اضطراری یا Emergency Stop استفاده کرد. در این حالت اینورتر به سرعت الکتروموتور را متوقف می‌نماید.</p> <p>10: افزایش فرکانس (UP)</p> <p>11: کاهش فرکانس (down)</p> <p>12: پاک کردن مقدار تنظیم شده Up/down فرکانس</p> <p>13: جابه جایی بین تنظیمات گروه A و گروه B (قسمت ورودی فرکانس)</p> <p>14: جابه جایی بین حالت ترکیبی و گروه A</p> <p>15: جابه جایی بین حالت ترکیبی و گروه B</p> <p>16: تنظیم به صورت Multi speed1</p> <p>17: تنظیم به صورت Multi speed2</p> <p>18: تنظیم به صورت Multi speed3</p> <p>19: تنظیم به صورت Multi speed4</p> <p>20: توقف موقت سرعت Multi-Speed</p> <p>۱۶ مرحله مختلف برای انتخاب سرعت اینورتر می‌تواند یک ترکیب باینری از ۴ ترمینال دیجیتال ورودی باشد ، بدین گونه بیت ۱ کم ارزش ترین و بیت ۱۵ پر ارزش ترین بیت معادل باینری است. برای مثال انتخاب 0000 معادل سرعت 0 است و انتخاب 1111 معادل انتخاب سرعت ۱۵ است.</p> <p>21: انتخاب زمان صعود و نزول ۱ (ACC/DEctime1)</p> <p>22: انتخاب زمان صعود و نزول ۲ (ACC/DEctime2)</p> <p>23: توقف برنامه PLC درونی اینورتر</p> <p>24: توقف موقت برنامه PLC درونی اینورتر</p>	<p>عملکرد ورودی</p> <p>HDI</p> <p>S9</p>	<p>P05.09</p>
--	--	--	---------------

		<p>25: توقف مقطعی عملکرد PID کنترل: عملکرد PID به صورت مقطعی متوقف می‌شود و اینورتر فرکانس خروجی را مادامی که این ورودی فعال است ، حفظ می‌کند.</p> <p>26: توقف مقطعی عملکرد حالت Traverse: عملکرد Traverse متوقف شده و اینورتر فرکانس خروجی را مادامی که این ورودی فعال است ، حفظ می‌کند و پس از غیر فعال شدن این ورودی دوباره عملکرد مذکور ادامه می‌یابد.</p> <p>27: ریست کردن حرکت Traverse، با فعال شدن این ورودی فرکانس خروجی اینورتر به فرکانس مرکزی Traverse باز می‌گردد.</p> <p>28: ریست Counter</p> <p>29: غیر فعال کردن کنترل گشتاور، تا زمانی که این ورودی فعال باشد مد کنترل گشتاور روی اینورتر غیر فعال شده ، اینورتر در مد کنترل سرعت کار می‌کند.</p> <p>30: صعود و نزول غیرفعال، تا زمانیکه این ورودی فعال باشد شیب صعود و نزول غیر فعال می‌باشد.</p> <p>31: تحریک Counter</p> <p>32: REVERCE</p> <p>33: غیر فعال کردن تغییرات فرکانس به صورت موقتی</p> <p>34: تزریق ترمز DC</p> <p>35: REVERCE</p> <p>36: انتقال دادن دستورات روی Keypad</p> <p>37: انتقال دادن دستورات روی ترمینال</p> <p>38: انتقال دادن دستورات به روی شبکه</p>		
○	0x000	<p>قطع و وصل بودن اولیه ترمینال های S1 تا S8 به صورت هگزادسیمال</p>	<p>انتخاب پلار بته ورودی ترمینال های دیجیتال</p>	P05.10

		<table border="1" style="width: 100%; text-align: center;"> <tr> <td>BIT8</td> <td>BIT7</td> <td>BIT6</td> <td>BIT5</td> <td>BIT4</td> </tr> <tr> <td>HDI</td> <td>S8</td> <td>S7</td> <td>S6</td> <td>S5</td> </tr> <tr> <td>BIT3</td> <td>BIT2</td> <td>BIT1</td> <td>BIT0</td> <td></td> </tr> <tr> <td>S4</td> <td>S3</td> <td>S2</td> <td>S1</td> <td></td> </tr> </table>	BIT8	BIT7	BIT6	BIT5	BIT4	HDI	S8	S7	S6	S5	BIT3	BIT2	BIT1	BIT0		S4	S3	S2	S1			
BIT8	BIT7	BIT6	BIT5	BIT4																				
HDI	S8	S7	S6	S5																				
BIT3	BIT2	BIT1	BIT0																					
S4	S3	S2	S1																					
	0	<p>این پارامتر فقط برای تعیین حالت عملکرد در ترمینال های S1 تا S4 دیجیتال است و در مواقعی که از کی پد یا شبکه استفاده شود کاربری ندارد. این پارامتر ۴ حالت کاری دارد.</p> <p>0: کنترل ۲ سیمه حالت 1: این مد کاری بسیار پرکاربرد است و در اکثر مواقع از این مد کاری جهت چپ گرد و راست گرد الکتروموتور استفاده می شود. جدول زیر حالات مختلف ورودی را نمایش می دهد .</p> <p>برای استفاده در این مد کاری ترمینال S1 را توسط پارامتر P05.01 روی راست گرد و ترمینال S2 را توسط پارامتر P05.02 روی چپ گرد تنظیم نمایید. در این مد جهت حرکت همزمان، تعیین می شود.</p> <div style="display: flex; justify-content: space-around; align-items: center;"> <div data-bbox="311 986 524 1209">  </div> <div data-bbox="546 986 736 1209"> <table border="1" style="width: 100%; text-align: center;"> <tr> <td>FWD</td> <td>REV</td> <td>Running command</td> </tr> <tr> <td>OFF</td> <td>OFF</td> <td>Stopping</td> </tr> <tr> <td>ON</td> <td>OFF</td> <td>Forward running</td> </tr> <tr> <td>OFF</td> <td>ON</td> <td>Reverse running</td> </tr> <tr> <td>ON</td> <td>ON</td> <td>Hold on</td> </tr> </table> </div> </div> <p>1: کنترل ۲ سیمه حالت 2: در این مد کاری جهت حرکت به صورت مجزا فعال می شود. ترمینال FWD در این حالت به عنوان Stop/Start تعیین شده و ترمینال REV تعیین کننده جهت حرکت است.</p>	FWD	REV	Running command	OFF	OFF	Stopping	ON	OFF	Forward running	OFF	ON	Reverse running	ON	ON	Hold on	<p>حالت کنترل و عملکرد ترمینال Stop/Start</p>	P05.13					
FWD	REV	Running command																						
OFF	OFF	Stopping																						
ON	OFF	Forward running																						
OFF	ON	Reverse running																						
ON	ON	Hold on																						

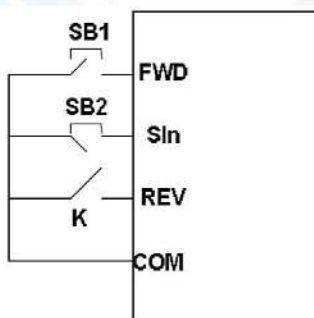


FWD	REV	Running command
OFF	OFF	Stopping
ON	OFF	Forward running
OFF	ON	Stopping
ON	ON	Reverse running

2: کنترل ۳ سیمه حالت 1: در این حالت شاسی Sin که یکی از ترمینال های S1 تا S4 می تواند تعریف شده باشد وضعیت فعال کردن اینورتر برای قبول حالت چپ گرد یا راست گرد را به عهده می گیرد. این ترمینال در حالت عادی بسته می باشد.

شاسی های SB1 و SB2 می توانند برای چپ گرد یا راست گرد به یکی از ترمینال های S1 تا S4 متصل گردند.

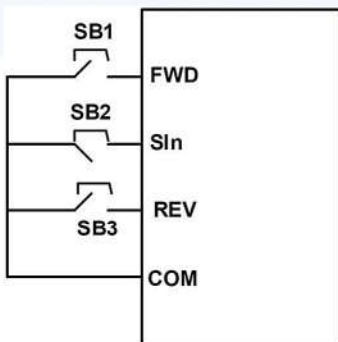
به طور مثال ترمینال S3 توسط پارامتر p05.03 در حالت کنترل ۳ سیمه یعنی شماره ۳ قرار می دهیم. بدین ترتیب ترمینال S3 همان ورودی sin که در دیگرام نمایش داده شده ، تنظیم می گردد.



SIn	REV	Previous direction	Current direction
ON	OFF→ON	Forward	Reverse
		Reverse	Forward
ON	ON→OFF	Reverse	Forward
		Forward	Reverse
ON→	ON	Decelerate to stop	
OFF	OFF		

3: کنترل ۳ سیمه حالت ۲:

از این مد کاری می‌توان مانند حالت **Stop/Start** کنتاکتور استفاده نمود. نیازی به بستن رله برای به وجود آوردن خود نگهدار نیست، اینورتر این قابلیت را دارد که مانند کنتاکتور به حالت **Stop/Start** برود. در این مد کاری شاسی استارت راستگرد، SB1 و شاسی استپ، SB2 (نرمالی بسته) و شاسی استارت چپگرد SB3 می‌باشد. ترمینال های sin یا همان SB2 هم می‌تواند یکی از ترمینال های s1 تا s4 باشد و عملکرد آن باید روی عدد 3 باشد کنترل ۳ سیمه توسط پارامترهای P05.01 تا P05.04 قابل تنظیم است.



SIn	FWD	REV	Direction
ON	OFF→ON	ON	Forward
		OFF	Reverse
ON	ON	OFF→ON	Forward
	OFF		Reverse
ON→			Decelerate to stop
OFF			

*در زمانی که مد کنترل دو سیمه انتخاب شده باشد اینورتر تحت شرایط زیر حتی اگر ترمینال های **FWD/REV** هم فعال شده باشند ، استارت نخواهد خورد:

*توقف آزاد یا **Coast to Stop** (فشار دادن همزمان شاسی های **Run** و **Stop/RST**)

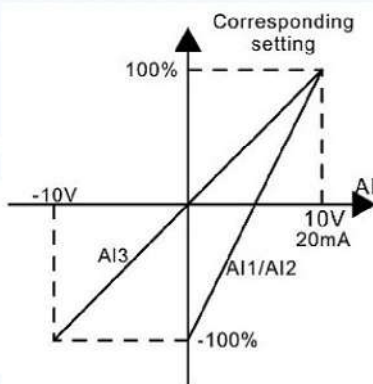
*توقف اینورتر به خاطر صادر شدن فرمان **Stop** از محل های دیگر مانند ارتباط شبکه

*فعال شدن ترمینال های **FWD/REV** قبل از وصل شدن برق

*بعد از رفع شدن فرمان **Stop** و اتصال **FWD/REV** اینورتر کار نخواهد کرد مگر یکبار فرمان **FWD/REV** دوباره صادر گردد.

○	0.00V	A11 بر اساس پتانسیومتر روی اینورتر و A12 و A13	حد پایین A11	P05.32
○	0.0%	توسط ترمینال تنظیم می گردد. این پارامتر ها رابطه بین ولتاژ ورودی آنالوگ از محدود بالا و یا پایین در ورودی ترمینال یا پتانسیومتر را مشخص می کند. اگر ورودی آنالوگ از محدوده بالا یا پایین تجاوز کند اینورتر طبق تنظیمات روی حد مربوطه مقدار را محدود می گرداند.	حد پایین A11 بر اساس درصد	P05.33
○	10.00V	*ورودی آنالوگ A11 ولتاژ 0 تا 10 ولت و ورودی A12 ولتاژ 0 تا 10 ولت یا جریان 0 تا 20 میلی آمپر را	حد بالای A11	P05.34
○	100%		حد بالای A11 بر حسب درصد	P05.35
○	0.100s		A11 فیلتر تایم	P05.36
○	0.00V		حد پایین A12	P05.37

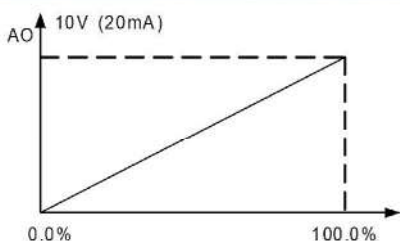
○	0.0%	پشتیبانی می‌کند. زمانی که ورودی AI2 به عنوان ورودی جریان تنظیم می‌گردد جریان 20mA در حالت	حد پایین AI2 بر اساس درصد	P05.38
○	10.00V	ماکزیمم برابر 10 ولت است و نباید ولتاژ از این حد تجاوز	حد بالای AI2	P05.39
○	100%	کند. زمانی که ورودی AI2 به عنوان ورودی جریان تنظیم می‌گردد، در جریان 20mA در حالت ماکزیمم	حد بالای AI2 بر حسب درصد	P05.40
○	0.100s	برابر 10 ولت است و نباید ولتاژ از این حد تجاوز کند. ورودی AI3 می‌تواند رنج ولتاژ 10V~10V- را پشتیبانی	AI2 فیلتر تایم	P05.41
○	-10.0V	کند.	حد پایین AI3	P05.42
○	-100%		حد پایین AI3 بر اساس درصد	P05.43
○	0.00V		حد وسط ورودی AI3	P05.44
○	0.0%		حد وسط ورودی AI3 بر اساس درصد	P05.45
○	10.0V		حد بالای AI3	P05.46
○	100%		حد بالای AI3 بر حسب درصد	P05.47
○	0.100s	زمان فیلتر ورودی: این زمان درجه حساسیت ورودی آنالوگ را مشخص می‌نماید، در واقع جلوگیری از خطای ناشی از نویز محیط بر روی ورودی آنالوگ می‌باشد.	AI3 فیلتر تایم	P05.48
○	0.000 KHz	0 KHz → P05.52	حد پایین فرکانس HDI	P05.50
○	0.0%	-100% ~ 100%	حد پایین فرکانس HDI بر اساس درصد	P05.51
○	50 KHz	P05.50 → 50.00 KHz	حد بالای فرکانس HDI	P05.52



○	100%	-100% ~ 100%	حد بالای فرکانس HDI بر حسب درصد	P05.53
○	0.100S	0.000 ~ 10.000s	فیلتر ورودی فرکانس HDI بر حسب تایم	P05.54
P06 ترمینال های خروجی				
○	0	0: غیر فعال ← ترمینال خروجی عملکردی ندارد. 1: درحال کار ← به محض روشن شدن اینورتر، چه راست گرد و چه چپ گرد به کار می افتد.	انتخاب خروجی Y1	P06.01
○	1	2: فعال در حالت راست گرد ← در هنگام گردش راست گرد فعال می شود. 3: فعال در حالت چپ گرد ← در هنگام گردش چپگرد فعال می شود. 4: در هنگام عملکرد در فرکانس jogging فعال می شود. 5: در هنگام خطای اینورتر فعال می شود. 6: هنگام رسیدن به فرکانس FDI1 فعال می شود. 7: هنگام رسیدن به فرکانس FDI2 فعال می شود. 8: هنگام رسیدن به فرکانس مورد نظر فعال می شود. 9: عملکرد سرعت صفر: هنگامی که فرکانس خروجی اینورتر کمتر از فرکانس استارت باشد ترمینال خروجی فعال می شود. 10: رسیدن به حد بالای فرکانس ← هنگام رسیدن فرکانس به حد بالا 11: رسیدن به حد پایین فرکانس ← هنگام رسیدن به حد پایین فرکانس 12: آماده برای عملکرد ← هنگامی که اینورتر آماده دریافت فرمان باشد. 14: هشدار قبل از اضافه جریان 15: هشدار قبل از کاهش جریان 20: خطای خارجی رخ داده باشد خروجی فعال می شود. 23: ترمینال مجازی شبکه مدباس	انتخاب خروجی رله Ro1	P06.3
○	5	انتخاب خروجی رله Ro2 *این رله ویارامتر در GD-10 وجود ندارد	P06.04	

		(توسط این گزینه می‌توانید به رله های اینورتر فرمان دهید.) 24: رسیدن ولتاژ DC پاس به حد استاندارد																		
○	0	<table border="1" style="width: 100%; text-align: center;"> <tr> <td>BIT3</td> <td>BIT2</td> <td>BIT1</td> <td>BIT0</td> </tr> <tr> <td>Reserved</td> <td>RO1</td> <td>Reserved</td> <td>Y</td> </tr> </table> <p style="text-align: center;">سری GD-10</p> <table border="1" style="width: 100%; text-align: center;"> <tr> <td>BIT3</td> <td>BIT2</td> <td>BIT1</td> <td>BIT0</td> </tr> <tr> <td>RO2</td> <td>RO1</td> <td>Reserved</td> <td>Y1</td> </tr> </table> <p style="text-align: center;">سری GD-20</p> <p>Positive → 0 Negative → 1</p> <p>این پارامتر پلاریته خروجی را به صورت هگزادسیمال مشخص می‌کند.</p>	BIT3	BIT2	BIT1	BIT0	Reserved	RO1	Reserved	Y	BIT3	BIT2	BIT1	BIT0	RO2	RO1	Reserved	Y1	انتخاب پلاریته خروجی	P06.05
BIT3	BIT2	BIT1	BIT0																	
Reserved	RO1	Reserved	Y																	
BIT3	BIT2	BIT1	BIT0																	
RO2	RO1	Reserved	Y1																	
ترمینال های خروجی آنالوگ																				
○	0	0: فرکانس خروجی 1: فرکانس مرجع 2: فرکانس رفرنس رمپ 3: دور و سرعت الکتروموتور 4: جریان خروجی الکتروموتور ← بر اساس جریان اینورتر 5: جریان خروجی الکتروموتور ← بر اساس جریان الکتروموتور 6: ولتاژ خروجی 7: توان خروجی 8: گشتاور خروجی تنظیم شده 9: گشتاور خروجی 10: میزان ورودی A1 11: میزان ورودی A2 12: میزان ورودی A3 13: میزان ورودی پالس HDI 14: میزان تنظیم شده توسط ارتباط شبکه مقدار 1 15: میزان تنظیم شده توسط ارتباط شبکه مقدار 2	انتخاب خروجی آنالوگ A01	P06.14																
○	0		انتخاب خروجی آنالوگ A02 *در مدل GD-10 وجود ندارد	P06.15																

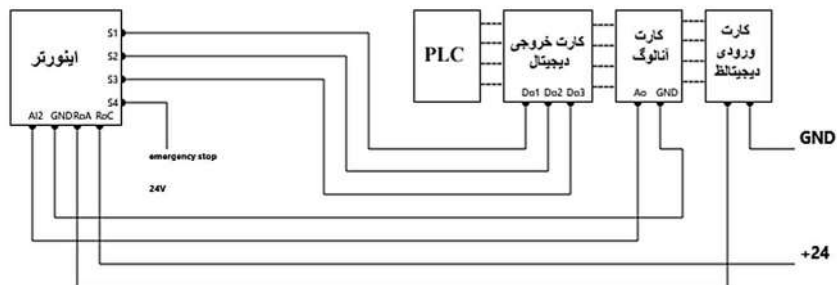
○	0.0%	*پارامترهای خروجی A02 برای سری GD-10 وجود ندارد. پارامترهای فوق ارتباط بین خروجی جریان / ولتاژ آنالوگ و کالیبراسیون این خروجی ها مشخص می کند . اگر رنج از محدودیت حد خروجی فراتر رود مقدار خروجی متناسب با عدد تنظیم شده محدود می شود ، وقتی خروجی آنالوگ خروجی جریان است هر 1mA معادل 0.5 ولت محاسبه می گردد .	P06.17	حد پایین A01
○	0.00V		P06.18	حد پایین A01 بر اساس تنظیم
○	100%		P06.19	حد بالای خروجی A01
○	10.00V		P06.20	حد بالای A01 بر اساس تنظیم
○	0.00s		P06.21	تایم فیلتر برای A01
○	0.00%		P06.22	حد پایین A02
○	0.00V		P06.23	حد پایین A02 بر اساس تنظیم
○	100%		P06.24	حد بالای خروجی A02
○	10.0V		P06.25	حد بالای A02 بر اساس تنظیم
○	0.00s		P06.26	تایم فیلتر برای A02



۸- اتصال ادوات جانبی به اینورتر

۸-۱ اتصال PLC (به صورت دیجیتال(ورودی))

در این حالت از ورودی های دیجیتال S1 تا S4 به عنوان فرمان و از کارت آنالوگ به عنوان مرجع برای فرکانس مرجع استفاده نمایید. اگر مایل به استفاده از کارت آنالوگ نمی باشید، می توان از ترمینال های چند منظوره جهت تزریق فرکانس استفاده کرد . توصیه می شود در این روش حتما یکی از ورودی های دیجیتال اینورتر به عنوان Emergency Stop تعیین شود و یکی از رله های روی اینورتر به عنوان ورودی خطا یا fault برای PLC تعریف شود. دقت کنید برای آنالوگ ولتاژ از کابل شیلد استفاده نمایید.



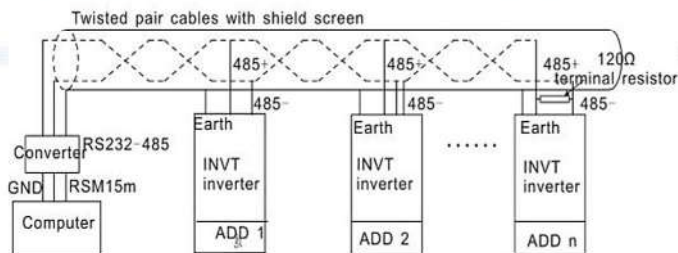
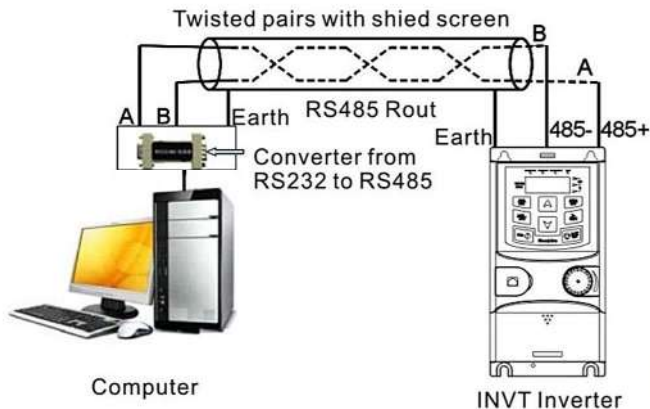
۸-۲ اتصال PLC (به صورت شبکه مد باس)

در این حالت تمامی دیتاها توسط دو سیم که به ترمینال های +485 و -485 متصل است منتقل می شود دقت کنید برای ارتباط با اینورتر از طریق شبکه حتما از کابل دو زوج به هم تابیده شده با شیلد و فویل استفاده نمایید.

*به هیچ عنوان به این ۲ سیم تغذیه اعمال نکنید در غیر اینصورت پورت سریال خواهد سوخت ، برای ارتباط با PLC حتما باید کارت مدباس RS485 را تهیه کرده یا اینکه PLC شما دارای پورت و کانکتور RS485 را تهیه نمایید.

۸-۳ اتصال اینورتر به PC

برای وارد کردن پارامترها و مشاهده منحنی عملکرد اینورتر از قبیل سرعت و فرکانس می توان از طریق یک مبدل RS-485 به USB استفاده نمود و مستقیماً توسط برنامه *invt studio* به اینورتر پارامتر داد ، لازم به ذکر است حتماً از ایزولاتور USB استفاده کنید در غیر اینصورت هرگونه شوک ناشی از اینورتر ممکن است به کامپیوتر آسیب جدی وارد نماید . حتماً از مبدل های استاندارد و دارای ایزولاتور استفاده کنید. نرم افزار *invt studio* را می توان از وب سایت www.invt.ir دانلود نمایید.



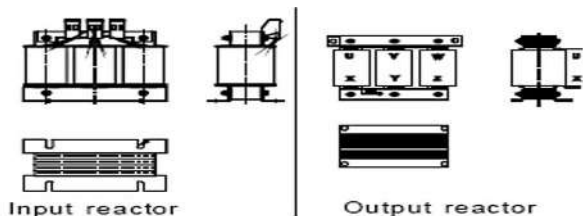
۹- اتصال راکتور DC و AC و فیلتر ها

۹-۱ : راکتور ورودی

این راکتور جهت حذف و کنترل هارمونیک های جریان شبکه و برق و افزایش PF یا همان ضریب قدرت است. جریان های بالا و هارمونیک شبکه جریان برق احتمال آسیب زدن به قسمت یکسوساز اینورتر را در پی خواهد داشت ، توصیه می شود برای رفع این مشکل از راکتور AC در ورودی اینورتر استفاده کنید . این راکتور تا جای ممکن به اینورتر نزدیک باشد.

هنگامی که فاصله بین الکتروموتور و اینورتر از 50m بیشتر باشد ، اینورتر وارد خطای اضافه جریان یا overcurrent به خاطر اثر نشست جریان از خازن پارازیتی به زمین می شود. برای رفع این

مشکل باید از راکتور خروجی برای رفع این مشکل استفاده کرد در غیر اینصورت به الکتروموتور آسیب وارد می‌شود. در جدول زیر می‌توانید برای مدل GD-10 و GD-20 متناسب با اینورتر مصرفی راکتور تهیه نمایید.



Model	Input reactor	Output reactor
GD20-0R4G-S2		
GD20-0R7G-S2		
GD20-1R5G-S2		
GD20-2R2G-S2		
GD20-0R4G-2	ACL2-1R5-4	OCL2-1R5-4
GD20-0R7G-2	ACL2-1R5-4	OCL2-1R5-4
GD20-1R5G-2	ACL2-004-4	OCL2-004-4
GD20-2R2G-2	ACL2-004-4	OCL2-004-4
GD20-004G-2	ACL2-5R5-4	OCL2-5R5-4
GD20-5R5G-2	ACL2-7R5-4	OCL2-7R5-4
GD20-7R5G-2	ACL2-015-4	OCL2-015-4
GD20-0R7G-4	ACL2-1R5-4	OCL2-1R5-4
GD20-1R5G-4	ACL2-1R5-4	OCL2-1R5-4
GD20-2R2G-4	ACL2-2R2-4	OCL2-2R2-4
GD20-004G-4	ACL2-004-4	OCL2-004-4
GD20-5R5G-4	ACL2-5R5-4	OCL2-5R5-4
GD20-7R5G-4	ACL2-7R5-4	OCL2-7R5-4
GD20-011G-4	ACL2-011-4	OCL2-011-4
GD20-015G-4	ACL2-015-4	OCL2-015-4
GD20-018G-4	ACL2-018-4	OCL2-018-4

Model	Input reactor	Output reactor
GD20-022G-4	ACL2-022-4	OCL2-022-4
GD20-030G-4	ACL2-030-4	OCL2-030-4
GD20-037G-4	ACL2-037-4	OCL2-037-4
GD20-045G-4	ACL2-045-4	OCL2-045-4
GD20-055G-4	ACL2-055-4	OCL2-055-4
GD20-075G-4	ACL2-075-4	OCL2-075-4
GD20-090G-4	ACL2-110-4	OCL2-110-4
GD20-110G-4	ACL2-110-4	OCL2-110-4

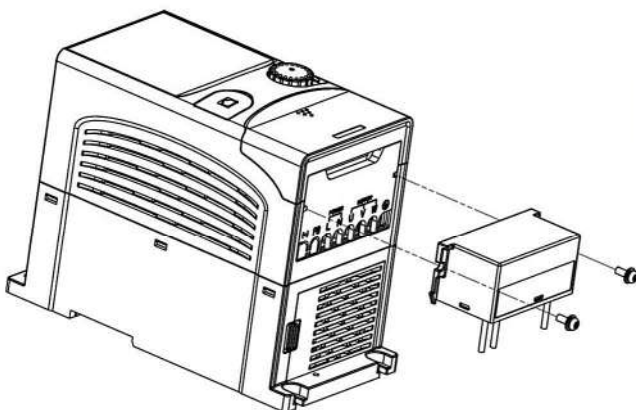
سری GD-20

The power of the inverter	Input reactor	Output reactor
GD10-0R2G-S2-B	-	-
GD10-0R4G-S2-B	-	-
GD10-0R7G-S2-B	-	-
GD10-1R5G-S2-B	-	-
GD10-2R2G-S2-B	-	-
GD10-0R2G-2-B	ACL2-1R5-4	OCL2-1R5-4
GD10-0R4G-2-B	ACL2-1R5-4	OCL2-1R5-4
GD10-0R7G-2-B	ACL2-2R2-4	OCL2-2R2-4
GD10-1R5G-2-B		
GD10-2R2G-2-B		
GD10-0R7G-4-B	ACL2-1R5-4	OCL2-1R5-4
GD10-1R5G-4-B	ACL2-1R5-4	OCL2-1R5-4
GD10-2R2G-4-B	ACL2-2R2-4	OCL2-2R2-4

سری GD-10

۹-۲ فیلترها

فیلتر ورودی می‌تواند اثر تداخل نویز اینورتر با ادوات کنترل و احاطه شده اطراف اینورتر را کاهش دهد. فیلتر خروجی می‌تواند نویز رادیویی حاصل از کابل بین الکتروموتور و اینورتر را کاهش دهد. طبق جدول زیر می‌توانید این فیلترها را تهیه کنید.



The inverter	Input filter	Output filter
GD10-0R2G-S2-B	FLT-PS2010H-A	FLT-LS2010H-A
GD10-0R4G-S2-B	FLT-PS2010H-A	FLT-LS2010H-A
GD10-0R7G-S2-B	FLT-PS2010L-A	FLT-LS2010L-A
GD10-1R5G-S2-B	FLT-P04016L-B	FLT-L04016L-B
GD10-2R2G-S2-B	FLT-P04032L-B	FLT-L04032L-B
GD10-0R2G-2-B	FLT-P04006L-B	FLT-L04006L-B
GD10-0R4G-2-B	FLT-P04006L-B	FLT-L04006L-B
GD10-0R7G-2-B	FLT-P04006L-B	FLT-L04006L-B
GD10-1R5G-2-B	FLT-P04010L-B	FLT-L04010L-B
GD10-2R2G-2-B	FLT-P04016L-B	FLT-L04016L-B

The inverter	Input filter	Output filter
GD10-0R7G-4-B	FLT-P04006L-B	FLT-L04006L-B
GD10-1R5G-4-B	FLT-P04006L-B	FLT-L04006L-B
GD10-2R2G-4-B	FLT-P04010L-B	FLT-L04010L-B

سری GD-10

Model	Input filter	Output filter
GD20-0R4G-S2	FLT-PS2010H-B	FLT-L04006L-B
GD20-0R7G-S2		
GD20-1R5G-S2	FLT-PS2025L-B	FLT-L04016L-B
GD20-2R2G-S2		
GD20-0R4G-2	FLT-P04006L-B	FLT-L04006L-B
GD20-0R7G-2		
GD20-1R5G-2	FLT-P04016L-B	FLT-L04016L-B
GD20-2R2G-2		
GD20-004G-2	FLT-P04032L-B	FLT-L04032L-B
GD20-5R5G-2		
GD20-7R5G-2	FLT-P04045L-B	FLT-L04045L-B
GD20-0R7G-4	FLT-P04006L-B	FLT-L04006L-B
GD20-1R5G-4		
GD20-2R2G-4		
GD20-004G-4	FLT-P04016L-B	FLT-L04016L-B
GD20-5R5G-4		
GD20-7R5G-4	FLT-P04032L-B	FLT-L04032L-B
GD20-011G-4		
GD20-015G-4	FLT-P04045L-B	FLT-L04045L-B
GD20-018G-4		

Model	Input filter	Output filter
GD20-022G-4	FLT-P04065L-B	FLT-L04065L-B
GD20-030G-4		
GD20-037G-4	FLT-P04100L-B	FLT-L04100L-B
GD20-045G-4		
GD20-055G-4	FLT-P04150L-B	FLT-L04150L-B
GD20-075G-4		
GD20-090G-4	FLT-P04240L-B	FLT-L04240L-B
GD20-110G-4		

سری GD-20

۹-۳ راکتور DC

این راکتور مانند راکتور ورودی به افزایش ضریب قدرت منجر می شود ، اینورتر های *inv* از رنج 18.5KW به بالا که خود اینورتر 18.5KW هم شامل می شود دارای راکتور داخلی می باشد ، همچنین می توان راکتور DC اضافه به ترمینال های P1 و + از رنج توانی 18.5KW به بالا متصل کرد ، برای توان های کمتر از این رنج ، راکتور DC و ترمینال P1 حذف شده است.

۱۰-خطایابی

نحوه برطرف کردن	علل مرتبط	نوع خطا	کد خطا
*زمان صعود را افزایش دهید. *ماژول IGBT را تعویض کنید. *کابل خروجی به سمت الکتروموتور چک شود. *تجهیزات جانبی و خارجی را بازرسی کنید و تداخل و مشکل را برطرف کنید.	*شیب صعودی بسیار سریع است *ماژول IGBT آسیب دیده است. *یک تداخل خارجی بر روی خروجی اتفاق افتاده است. *ارتباط بین الکتروموتور و اینورتر و کابل وضعیت خوبی ندارد. *وضعیت اتصال به زمین خوب نیست.	خطای فاز خروجی IGBT U-V-W	Out1
			Out2
			Out3

نحوه برطرف کردن	علل مرتبط	نوع خطا	کد خطا
<p>۱- زمان صعود و نزول را افزایش دهید.</p> <p>۲- برق ورودی را چک کنید.</p> <p>۳- اینورتر بزرگتر و متناسب با الکتروموتور انتخاب کنید.</p> <p>۴- خروجی اینورتر را از لحاظ اتصال کوتاه و اتصال به زمین بررسی کنید.</p> <p>۵- پیکربندی خروجی را بررسی کنید.</p> <p>۶- تداخل خارجی را بررسی کنید.</p>	<p>۱- شیب صعود و نزول بسیار زیاد است.</p> <p>۲- ولتاژ ورودی به اینورتر خیلی ضعیف است.</p> <p>۳- توان اینورتر مناسب الکتروموتور نیست.</p> <p>۴- بار الکتروموتور غیر عادی و ناپایدار است.</p> <p>۵- خروجی های اینورتر اتصال زمین شده اند یا اینکه با هم دیگر اتصال کوتاه شده</p> <p>۶- یک تداخل خارجی قوی وجود دارد.</p> <p>۷- ماژول IGBT مشکل دارد.</p>	اضافه جریان هنگام شیب صعودی	OC1
		اضافه جریان هنگام شیب نزولی	OC2
		اضافه کردن در طول کارکردن با سرعت ثابت	OC3
<p>۱- برق ورودی را چک کنید.</p> <p>۲- زمان شیب نزولی را بررسی کنید که خیلی کم نباشد.</p>	<p>۱- ولتاژ ورودی غیر عادی است.</p> <p>۲- یک فیدبک انرژی بسیار بالایی وجود دارد.</p>	اضافه ولتاژ در هنگام شیب صعودی	OV1
		اضافه جریان در هنگام شیب نزولی	OV2
		اضافه ولتاژ در سرعت ثابت	OV3
برق ورودی اینورتر را چک کنید.	ولتاژ تغذیه اینورتر بسیار ضعیف است.	ولتاژ پایین باس DC	UV
<p>۱- برق تغذیه اینورتر را چک کنید.</p> <p>۲- مقدار جریان ثبت شده در اینورتر را اصلاح کنید.</p> <p>۳- بار الکتروموتور را چک کنید و گشتاور آن را تنظیم کنید.</p>	<p>۱- ولتاژ تغذیه اینورتر بسیار ضعیف است.</p> <p>۲- پارامتر تنظیم شده برای جریان الکتروموتور اشتباه است.</p> <p>۳- بار الکتروموتور دارای ناپایداری زیادی است.</p>	اضافه بار الکتروموتور	OL1

نحوه برطرف کردن	علل مرتبط	نوع خطا	کد خطا
<p>۱- زمان صعود را افزایش دهید</p> <p>۲- برق ورودی را چک کنید.</p> <p>۳- یک اینورتر با توان بالاتر انتخاب کنید.</p>	<p>۱- زمان شیب افزایش یافته کم است و شتاب گیری الکتروموتور زیاد است.</p> <p>۲- الکتروموتور در حالت جامپ یا قفل است.</p> <p>۳- ولتاژ ورودی بسیار کم است.</p> <p>۴- بار الکتروموتور بیش از ظرفیت اینورتر است.</p>	اضافه جریان اینورتر	OL2
<p>تنظیمات مربوط به قسمت آلام اضافه بار را بررسی کنید.</p>	<p>اینورتر یک آلام قبل از به وجود آمدن خطای اضافه جریان نسبت به پارامتر تنظیم شده P11-08 و P11-10 می‌دهد.</p>	اضافه جریان الکتریکی	OL3
<p>۱- مسیر تهویه هوا را تمیز کنید.</p> <p>۲- فن اینورتر را مورد بررسی قرار داده و در صورت نیاز آنرا تمیز کنید (اگر مشکل ادامه داشت با دفتر فنی تماس بگیرید.)</p>	<p>۱- مسیر هوا بسته است یا فن خراب است.</p> <p>۲- دمای محیط بسیار بالاست.</p> <p>۳- زمان استفاده اینورتر در حالت اضافه بار بیش از حد است.</p>	افزایش دمای قسمت یکسوساز	OH1
		افزایش دمای IGBT	OH2
<p>دستگاه خارجی متصل به اینورتر را بررسی کنید.</p>	<p>در ورودی ترمینال های دیجیتال خطا رخ داده است.</p>	خطای خارجی	EF
<p>۱- نرخ سرعت درست اطلاعات را اعمال کنید.</p> <p>۲- بستر فیزیکی شبکه را بررسی کنید.</p> <p>۳- آدرس درست اینورتر را تنظیم کنید.</p> <p>۴- بستر فیزیکی ارتباط شبکه را تعویض کنید.</p>	<p>۱- نرخ انتقال اطلاعات غلط است.</p> <p>۲- در موقع نوشتن دیتا خطا رخ داده است.</p> <p>۳- آدرس ارتباط دستگاه با کنترلر غلط است.</p> <p>۴- یک تداخل مغناطیسی یا فیزیکی با بستر فیزیکی شبکه مد باس وجود دارد.</p>	مشکل در ارتباط RS-485	CE
<p>۱- دکمه STOP/RST را فشار دهید تا دستگاه ریست شود.</p> <p>۲- برد EEPROM را تعویض کنید.</p>	<p>۱- مشکل در خواندن و نوشتن پارامترها</p> <p>۲- برد کنترلی حافظه خراب شده است.</p>	خطا در EEPROM	EEP

نحوه برطرف کردن	علل مرتبط	نوع خطا	کد خطا
ورودی های سیگنال PID کنترلر را توسط پارامتر P17.24 کنترل کنید.	۱-فیدبک PID خاموش است. ۲-ورودی فیدبک PID قطع است.	خطا در فیدبک PID کنترلر	P DE
برق ورودی و فیوز ورودی را چک کنید.	یکی از فاز های T و S و R قطع است یا نوسانات زیادی دارد.	قطع فاز ورودی	SPI
۱-سیستم توزیع برق خروجی را چک کنید. ۲-الکتروموتور و کابل را چک کنید.	یکی از فاز های خروجی ل و V و W به سمت الکتروموتور قطع است یا 3 فاز خروجی نامتقارن است.	قطع فاز خروجی	SPO
۱-مد کاری اینورتر را عوض کنید. ۲-پارامتر الکتروموتور را درست انتخاب کنید. ۳-بار الکتروموتور را جدا کنید. ۴-اینورتر متناسب با الکتروموتور انتخاب کنید.	۱-توان الکتروموتور با اینورتر یکسان نیست. ۲-پارامتر های الکتروموتور به درستی اعمال نشده است. ۳-زمان اتوتونینگ بیش از اندازه است.	خطا در پروسه اتوتونینگ	TE

۱۱- واحد ترمز

اینورتر های GD-20 زیر 37 کیلووات دارای واحد ترمز داخلی است بنابراین کافی است بسته به مدل خریداری شده طبق جدول زیر میزان مقاومت ترمز را انتخاب کنید و برای اتصال از ترمینال های + و PB استفاده کنید.

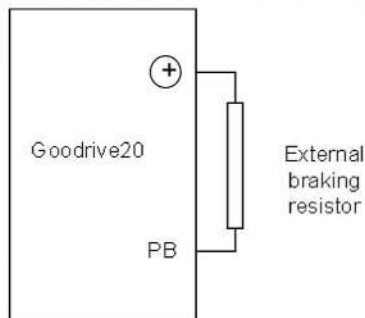
Model	Type of braking unit	Braking resistor at 100% of the braking torque (Ω)	The consumed power of the braking resistor			Min. braking resistor (Ω)	
			10% braking	50% braking	80% braking		
GD20-0R4G-S2	Internal braking unit	361	0.06	0.30	0.48	42	
GD20-0R7G-S2		192	0.11	0.56	0.90	42	
GD20-1R5G-S2		96	0.23	1.10	1.80	30	
GD20-2R2G-S2		65	0.33	1.70	2.64	21	
GD20-0R4G-2		361	0.06	0.3	0.48	131	
GD20-0R7G-2		192	0.11	0.56	0.9	93	
GD20-1R5G-2		96	0.23	1.1	1.8	44	
GD20-2R2G-2		65	0.33	1.7	2.64	44	
GD20-004G-2		36	0.6	3	4.8	33	
GD20-5R5G-2		26	0.75	4.13	6.6	25	
GD20-7R5G-2		19	1.13	5.63	9	13	
GD20-0R7G-4		653	0.11	0.56	0.90	240	
GD20-1R5G-4		326	0.23	1.13	1.80	170	
GD20-2R2G-4		222	0.33	1.65	2.64	130	
GD20-004G-4		122	0.6	3	4.8	80	
GD20-5R5G-4		89.1	0.75	4.13	6.6	60	
GD20-7R5G-4		65.3	1.13	5.63	9	47	
GD20-011G-4		44.5	1.65	8.25	13.2	31	
GD20-015G-4		32.0	2.25	11.3	18	23	
GD20-018G-4		27	3	14	22	19	
GD20-022G-4		22	3	17	26	17	
GD20-030G-4		17	5	23	36	17	
GD20-037G-4		13	6	28	44	11.7	
GD20-045G-4-B		نیاز به واحد ترمز خارجی	10	7	34	54	8
GD20-055G-4-B			8	8	41	66	8
GD20-075G-4-B			6.5	11	56	90	6.4
GD20-090G-4-B			5.4	14	68	108	4.4
GD20-110G-4-B			4.5	17	83	132	4.4

GD-20

Model	Braking resistor at 100% of the brakign torque(Ω)	Dissipation power (kW)	Dissipation power (kW)	Dissipation power (kW)	Mini braking resistor (Ω)
		10% braking	50% braking	80% braking	
GD10-0R2G-S2-B	722	0.03	0.15	0.24	42
GD10-0R4G-S2-B	361	0.06	0.30	0.48	42
GD10-0R7G-S2-B	192	0.11	0.56	0.90	42
GD10-1R5G-S2-B	96	0.23	1.1	1.8	30
GD10-2R2G-S2-B	65	0.33	1.7	2.6	21
GD10-0R2G-2-B	722	0.03	0.15	0.24	42
GD10-0R4G-2-B	361	0.06	0.30	0.48	42
GD10-0R7G-2-B	192	0.11	0.56	0.90	42
GD10-1R5G-2-B	96	0.23	1.1	1.8	30
GD10-2R2G-2-B	65	0.33	1.7	2.6	21

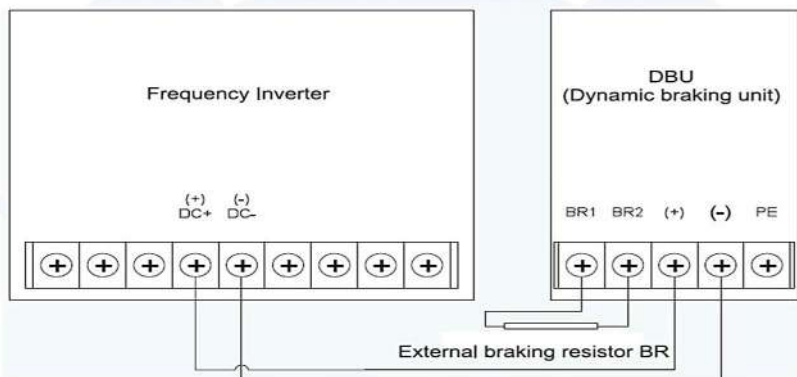
Model	Braking resistor at 100% of the brakign torque(Ω)	Dissipation power (kW)	Dissipation power (kW)	Dissipation power (kW)	Mini braking resistor (Ω)
		10% braking	50% braking	80% braking	
GD10-0R7G-4-B	653	0.11	0.6	0.9	100
GD10-1R5G-4-B	326	0.23	1.1	1.8	100
GD10-2R2G-4-B	222	0.33	1.7	2.6	54

GD-10



*مقاومت ترمز خارج تابلو و به دور از هرگونه مواد آتش زا باشد زیرا به شدت داغ می‌شود.

اینورترهای بالای 37 کیلووات دارای واحد ترمز نمی‌باشند و باید از واحد ترمز خارجی یا DBU استفاده نمایید، به این منظور طبق جدول DBU را انتخاب و به ترمینال های + و - اینورتر متصل کنید و مقاومت ترمز را به DBU متصل کنید.





هرگونه استفاده خارج از شرایط استاندارد ذکر شده در دفترچه راهنمای اصلی منجر به آسیب دستگاه می شود و خسارات وارده بر عهده مصرف کننده می باشد.

اطلاعات مندرج در این دفترچه ممکن است بدون اطلاع قبلی از طرف شرکت سازنده تغییر کند.