



DP 40



DP 60

Pompe da drenaggio indicate per svuotamento di pozzi neri o cisterne, per giardinaggio; completamente in materiale anticorrosivo.

Drainage pump for emptying pits and cisterns, for gardening; completely constructed in anticorrosive material.

Bombas de drenaje indicadas para vaciar fosas sépticas o cisternas, para la jardinería; completamente de material anticorrosivo.

Pompes de drainage indiquées pour le vidage de fosses d'aisances ou citernes, pour le jardinage; entièrement en matériau anticorrosion.

CARATTERISTICHE COSTRUTTIVE / CONSTRUCTION FEATURES CARACTERÍSTICAS CONSTRUCTIVAS / CARACTÉRISTIQUES D'EXÉCUTION

Corpo pompa Pump body Cuerpo bomba Corps de pompe	polipropilene polypropylene polipropileno polypropylène
Girante Impeller Rodete Turbine	Noryl®
Tenuta meccanica Mechanical seal Sello mecánico	doppia tenuta a labbro double lip seal doble sello
Garniture mécanique	double joint d'étanchéité à lèvres
Albero motore Motor shaft Eje motor Arbre moteur	acciaio AISI 416 con boccola in ceramica stainless steel AISI 416 with ceramic bush acero AISI 416 con casquillo de cerámica acier AISI 416 avec bague en céramique
Passaggio corpi solidi Passage of solids Paso de solidos Passage corps solides	Ø max 4 mm
Profondità di immersione Depth of immersion Profundidad inmersión Profondeur immersion	max 5 m
Temperatura del liquido Liquid temperature Temperatura del líquido Température du liquide	0 - 40 °C
Cavo Cable Cable Câble	H07 RNF, 10 m

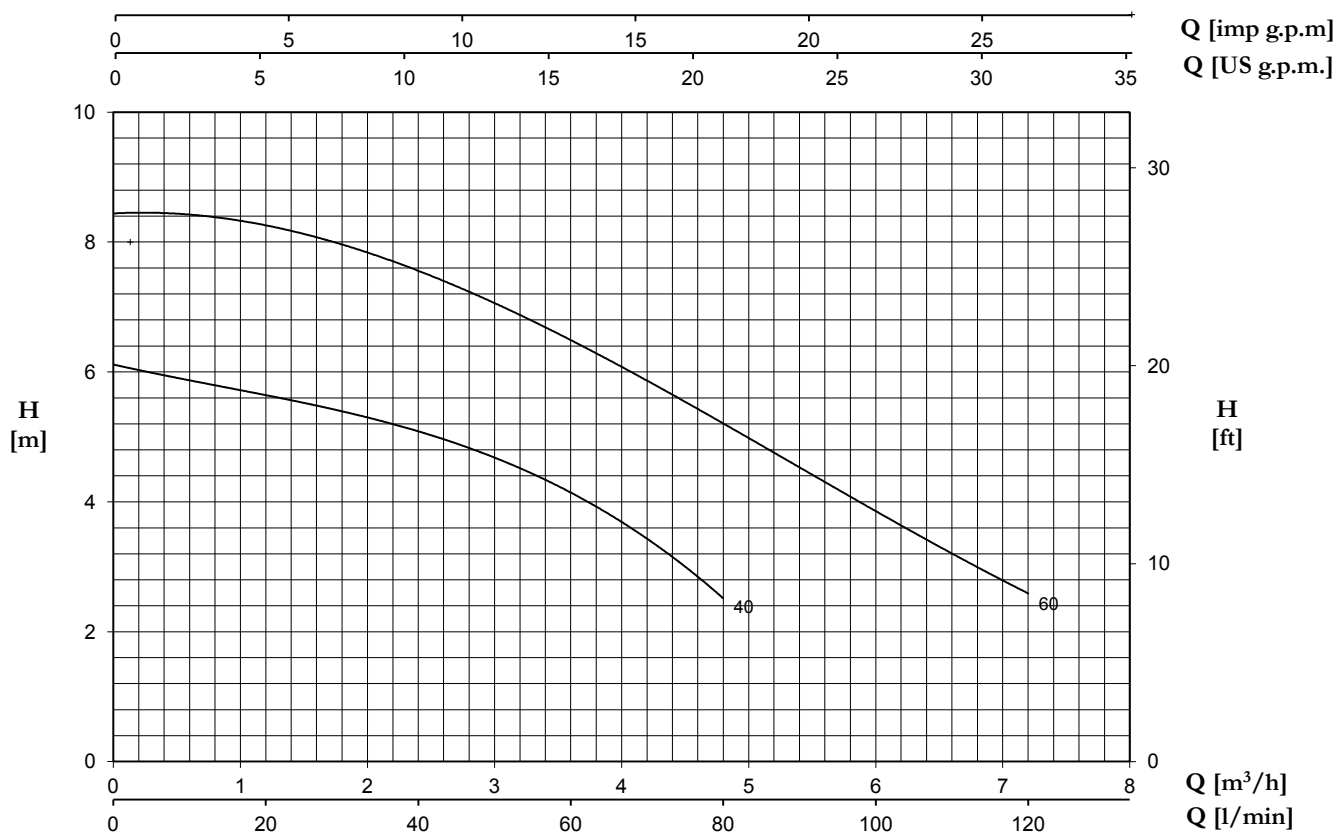
G
galleggiante
float switch
flotador
flotteur

MOTORE / MOTOR / MOTOR / MOTEUR

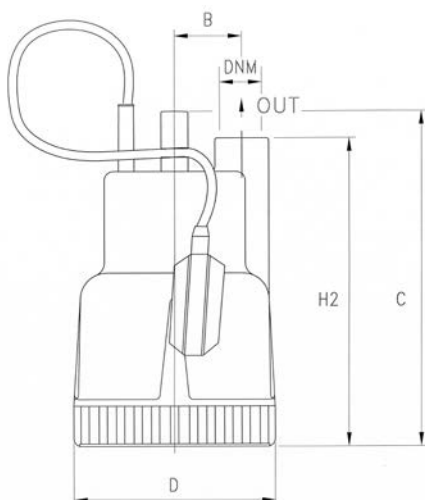
Motore 2 poli a induzione 2 pole induction motor Motor de 2 polos a inducción Moteur à induction à 2 pôles	1 ~ 1x230V-50Hz con termoprotettore with thermal protection con protección térmica avec protection thermique
Classe di isolamento Insulation class Clase de aislamiento Clase d'isolation	F
Grado di protezione Protection degree Grado de protección Protection	IP68



TYPE	TRUCK		CONTAINER	
	PALLET (cm)	N° pumps	PALLET (cm)	N° pumps
DP 40-60	80X120X175	135	80X120X205	162



TYPE	W	AMPERE	Q (m³/h - l/min)						
		1~	0	1,2	2,4	3,6	4,8	6	7,2
			0	20	40	60	80	100	120
		1x230 V 50 Hz	H (m)						
DP 40 (G)	200	1	6,1	5,7	5	4,2	2,5	-	-
DP 60 (G)	400	2,1	8,5	8,1	7,6	6,7	5	3,9	2,6



TYPE	DIMENSIONS (mm)								Kg
	B	C	D	H2	DNM	I	L	M	
DP 40 (G)	50	250	150	230	1" G	170	200	320	5
DP 60 (G)	50	250	150	230	1" G	170	200	320	6,5



DP/DPV



Pompe da drenaggio indicate per svuotamento di pozzi neri o cisterne, per giardinaggio; completamente in materiale anticorrosivo; sono dotate d'inserto d'ottone nella bocca di mandata. Disponibili nella versione Vortex (DPV).

Drainage pump for emptying pits and cisterns, for gardening; completely constructed in anticorrosive material; brass insert on the delivery opening. Available in the version Vortex (DPV).

Bombas de drenaje indicadas para vaciar fosas sépticas o cisternas, para la jardinería; completamente de material anticorrosivo; están dotadas de inserción de latón en la boca de impulsión. Disponibles en la versión Vortex (DPV).

Pompes de drainage indiquées pour le vidage de fosses d'aisances ou citernes, pour le jardinage; entièrement en matériau anticorrosion; sont équipées d'un insert en laiton sur la bride de refoulement. Disponibles dans la version Vortex (DPV).

CARATTERISTICHE COSTRUTTIVE / CONSTRUCTION FEATURES CARACTERÍSTICAS CONSTRUCTIVAS / CARACTÉRISTIQUES D'EXÉCUTION

Corpo pompa Pump body Cuerpo bomba Corps de pompe	polipropilene polypropylene polipropileno polypropylène
Girante Impeller Rodete Turbine	Noryl®
Tenuta meccanica Mechanical seal Sello mecánico	doppia tenuta a labbro double lip seal doble sello
Garniture mécanique Albero motore Motor shaft Eje motor Arbre moteur	double joint d'étanchéité à lèvres acciaio AISI 416 con boccia in ceramica stainless steel AISI 416 with ceramic bush acero AISI 416 con casquillo de cerámica acier AISI 416 avec bague en céramique
Passaggio corpi solidi Passage of solids Paso de solidos Passage corps solides	\varnothing max 7 mm (DP) \varnothing max 15 mm (DPV)
Profondità di immersione Depth of immersion Profundidad inmersión Profondeur immersion	max 5 m
Temperatura del liquido Liquid temperature Temperatura del líquido Température du liquide	0 - 40 °C

Cavo
Cable
Cable
Câble

H07 RNF, 10 m
G
galleggiante
float switch
flotador
flotteur

MOTORE / MOTOR / MOTOR / MOTEUR

Motore 2 poli a induzione 3~ 3x400V-50Hz

2 pole induction motor 1~ 1x230V-50Hz (con termoprotettore)
(with thermal protection)

Motor de 2 polos a inducción (con protección térmica)

Moteur à induction à 2 pôles (avec protection thermique)

Classe di isolamento
Insulation class

Clase de aislamiento F

Classe d'isolation

Grado di protezione

Protection degree IP68

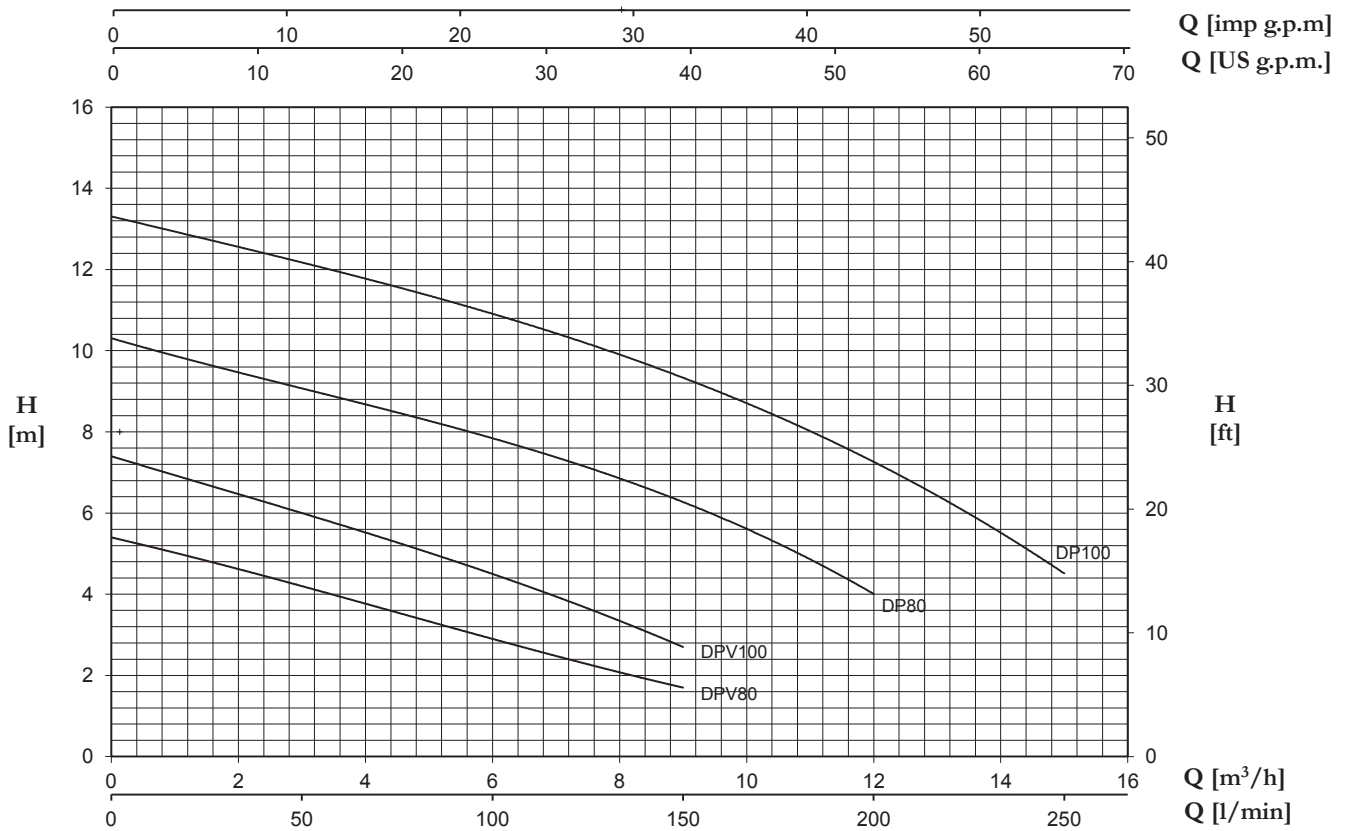
Grado de protección

Protection

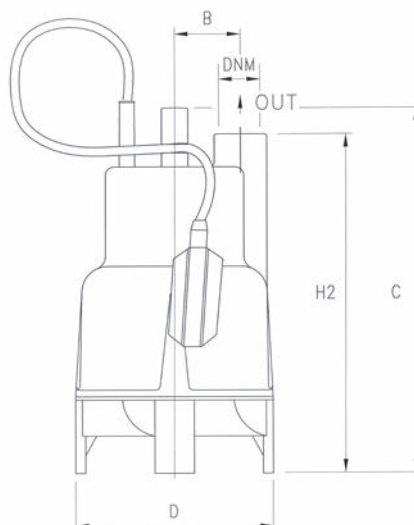


TYPE	TRUCK		CONTAINER	
	PALLET (cm)	N° pumps	PALLET (cm)	N° pumps
DP 80-100	80X120X145	57	80X120X190	76
DPV 80-100	80X120X145	57	80X120X190	76

DP/DPV



TYPE		W	AMPERE		Q (m³/h - l/min)					
1~	3~		1~	3~	0	3	6	9	12	15
					0	50	100	150	200	250
			1x230 V 50 Hz	3x400 V 50 Hz	H (m)					
DP 80 (G)	DPT 80	800	3,7	1,8	10,3	9,1	7,8	6,3	4	-
DP 100 (G)	DPT 100	1050	5,1	2,3	13,3	12,2	10,9	9,3	7,3	4,5
DPV 80 (G)	DPVT 80	500	2,6	1,2	5,4	4,2	2,9	1,7	-	-
DPV 100 (G)	DPVT 100	750	3,8	1,7	7,4	5,8	4,7	2,7	-	-



TYPE	DIMENSIONS (mm)								Kg
	B	C	D	H2	DNM	I	L	M	
DP 80 (G)	55.5	296	176	276	1" 1/4 G	185	230	310	8,5
DPV 80 (G)	55.5	331	176	310	1" 1/4 G	185	230	345	8,5
DP 100 (G)	55.5	296	176	276	1" 1/4 G	185	230	310	10
DPV 100 (G)	55.5	331	176	310	1" 1/4 G	185	230	345	10

