



VINA[BOM].COM

VĂN CHUYỂN NGUỒN NƯỚC THÔNG MINH

0978 702 058

kinhdoanh@vinabom.com

Bomba autoaspirante para piscina.

Aplicaciones: Electrobomba autoaspirante para piscinas, con prefiltro incorporado de grandes dimensiones, que junto a las excelentes prestaciones hidráulicas que ofrece, genera una altísima capacidad de filtración.

Filtro con tapa transparente en policarbonato que permite observar fácilmente el interior del cesto prefiltro.

Imposibilidad de comunicación eléctrica con el agua, ya que ninguna parte del motor tiene contacto con el líquido bombeado.

Incorpora de serie llave para apertura de la tapa prefiltro sin esfuerzos.

Características Constructivas: Cuerpo bomba, tapa cuerpo bomba, base, difusor y llave apertura en polipropileno, resistente a los productos químicos de las piscinas y reforzado con fibra de vidrio garantizando una excelente duración.

Eje en acero inoxidable AISI-316. Turbina en Noryl. Cierre mecánico en carbón-cerámica, bajo demanda: carburo de silicio / carburo de tungsteno / AISI 316. Tornillería en Acero Inoxidable AISI 304. Conexión de aspiración e impulsión a 2".

Motor: Motor asíncrono, cerrado de ventilación externa. Grado de protección IP-55. 2.850 r.p.m. 50-60 Hz. Aislamiento clase F. Rodamientos de motor lubricados de por vida, y seleccionados para garantizar larga duración y silenciosidad.

Self priming pump for swimming pools.

Applications: Electrical self priming pump for pools with large pre-filter, which, together with its excellent hydraulic performance, gives a very large filtering capacity.

A filter with a transparent, polycarbonate lid that easily allows inspection of the interior of the pre-filter sieve.

No possible electrical contact with the water as no part of the motor is open to it. Includes a standard key for effortless opening of the pre-filter lid.

Constructive Characteristics: Pump body, pump body lid, base, diffuser and opening key in polypropylene, resistant to the chemical products in pools and reinforced with glass fibre, guaranteeing excellent duration. Shaft in stainless steel AISI-316. Noryl impeller. Mechanical seal in carbon-ceramic, on request: silicon carbide / tungsten carbon / AISI 316. Bolts in AISI 304 Stainless Steel. Intake and outlet connection 2".

Motor: Standard asynchronous motor, sealed from external ventilation. Protection IP-55. 2,850 rpm. 50-60 Hz. Class F insulation. Motor bearings greased for life and selected to ensure long duration and silent working.

Pompe auto-aspirante pour piscine.

Applications: Pompe électrique auto-aspirante pour piscines, avec préfiltre incorporé de grandes dimensions qui génère, grâce à ses excellentes prestations hydrauliques, une très grande capacité de filtration. Filtre avec couvercle transparent en polycarbonate permettant d'observer facilement l'intérieur du panier de préfiltrage. Communication électrique impossible avec l'eau, car aucune partie du moteur n'est en contact avec l'eau. La pompe possède de série une clef pour ouvrir le couvercle de préfiltrage sans efforts.

Caractéristiques des composants: Le corps de la pompe, le couvercle du corps, la base, le diffuseur et la clef d'ouverture sont en polypropylène, résistant aux produits chimiques des piscines et renforcé avec de la fibre de verre garantissant une excellente durée de vie. L'axe est en acier inoxydable AISI-316. Turbine en Noryl. Fermeture mécanique en carbone-céramique, à la demande: carbure de silice / carbure de tungstène / AISI 316. Visserie en acier inoxydable AISI 304. Connexion d'aspiration et impulsión à 2".

Moteur: Asynchrone fermé, à ventilation externe. Degré de protection IP-55. 2850 tours/minute, 50-60 Hz. Isolation classe F. Les roulements du moteur sont lubrifiés à vie et sélectionnés pour garantir une longue durée de vie et un fonctionnement silencieux.

Selbstansaugende Pumpe für Schwimmbecken.

Anwendungen: Selbstansaugende Elektropumpe für Schwimmbecken, mit eingebautem großen Vorfilter, der, abgesehen von seinen ausgezeichneten hydraulischen Eigenschaften, eine hohe Filterqualität besitzt. Filter mit durchsichtigem Deckel aus Polycarbonat, um den Inhalt des Vorfilters besser beobachten zu können. Eine elektrische Verbindung mit dem Wasser ist ausgeschlossen, da kein Teil des Motors mit dem Wasser in Berührung kommt. Enthält serienmäßigen Schlüssel, um den Vorfilterdeckel mühelos öffnen zu können.

Herstellungsdaten: Pumpenkörper, Deckel des Pumpenkörpers, Basis, Verteiler und Schlüssel aus Polypropylen, widerstandsfähig gegen die chemischen Produkte der Schwimmbecken und mit Glasfaser verstärkt garantiert dies eine lange Haltbarkeit. Achse aus rostfreiem Edelstahl AISI-316. Turbine aus Noryl. Mechanischer Verschluss aus Karbon-Keramik, oder, falls gewünscht, Siliziumkarbid/Hartmetall/AISI 316. Verschraubung aus rostfreiem Edelstahl AISI 304. Verbindung der Ansaugung und des Ausstoßes 2".

Motor: Asynchrone Motor, luftdicht verschlossen. Schutzgrad IP-55. 2.850 U/min. 50-60 Hz. Isolierung Klasse F. Die Kugellager des Motors sind dauerhaft geschmiert und wurden ausgewählt, um eine lange Lebensdauer und einen niedrigen Geräuschpegel zu garantieren.

Самовсасывающий насос для бассейна.

Применение: Самовсасывающий электронасос для бассейнов, со встроенным крупногабаритным фильтром предварительной очистки, который помимо великолепных гидравлических свойств также обладает и высокими фильтрационными свойствами.

Фильтр с прозрачной крышкой из поликарбоната, обеспечивающей свободное наблюдение за внутренней полостью сетки фильтра предварительной очистки.

Исключена возможность контакта электричества с водой, благодаря тому, что ни одна из частей мотора не соприкасается с накачиваемой жидкостью.

В комплект поставки входит стандартный замок, позволяющий открывать крышку фильтра предварительной очистки без дополнительных усилий.

Характеристики конструкции: Корпус насоса, крышка корпуса насоса, станина, диффузор и замок из полипропилена, устойчивого к воздействию химических продуктов, используемых в бассейнах, и армированного стекловолокном, что гарантирует долговечность насоса.

Вал из нержавеющей стали марки AISI-316. Рабочее колесо марки Noryl. Механический затвор из углеродистого углерода (под заказ затвор может быть изготовлен из карбида кремния, карбида вольфрама или нержавеющей стали марки AISI-316). Болты с гайками из нержавеющей стали марки AISI 304. Соединение на входе и на выходе размером 2".

Двигатель: Асинхронный двигатель, закрытой конструкции, с внешним обдувом. Степень защиты IP-55, 2850 об/мин, 50 - 60 Hz. Изоляция класса F. Подшипники двигателя с постоянной смазкой, специально отобранные с целью обеспечения долговечности и бесшумности функционирования.

Bomba auto-aspirante para piscina.

Aplicações: Electrobombas auto-aspirantes para piscinas, com pré-filtro incorporado de grandes dimensões, que junto com as excelentes características hidráulicas produz uma altíssima capacidade de filtração.

Filtro com tampa transparente de policarbonato que permite observar facilmente o interior do cesto pré-filtro.

Impossibilidade de comunicação eléctrica com a água, já que nenhuma parte do motor entra em contacto com a água.

Incorporam de série uma chave para a abertura da tampa pré-filtro sem esforço.

Características de Construção: Corpo bomba, tampa corpo bomba, base, difusor e chave de abertura de polipropileno, resistente aos produtos químicos das piscinas e reforçado com fibra de vidro para garantir uma excelente durabilidade. Turbina de Noryl. Eixo de aço inoxidável AISI-316. Fecho mecânico de carvão-cerâmica, sob pedido: carboneto de silício / carboneto de tungsténio / AISI 316. Parafusos de Aço Inoxidável AISI 304. Ligação de aspiração e de impulsão a 2".

Motor: Motor assíncrono, fechado de ventilação externa. Grau de protecção IP-55. 2.850 r.p.m. 50-60 Hz. Isolamento classe F. Rolamentos do motor permanentemente lubrificados e seleccionados para garantir uma longa durabilidade e a ausência de ruídos.

Cesto prefiltro de gran volumen para ofrecer una calidad de filtrado muy elevada y a su vez no requerir una limpieza constante del cesto. Llave prefiltro suministrada de serie con cada bomba que permite la apertura de la tapa sin esfuerzo, y con gran comodidad ya que puede cogerse con las dos manos.

Large volume pre-filter sieve to be able to offer high quality filtering and not require the sieve to be cleaned constantly when the pool is excessively dirty. Pre-filter lid key supplied standard with each pump, which allows effortless lid opening and great comfort as it can be held with both hands.

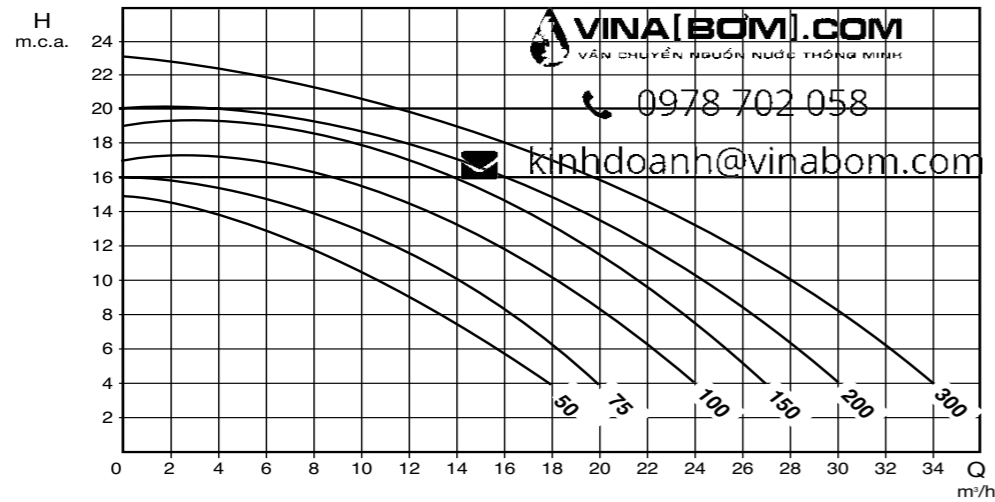
Panier de préfiltrage de grand volume pour offrir une qualité de filtrage très élevée sans besoin d'un nettoyage constant du panier lorsqu'il y a trop de saleté dans la piscine. La clef pour le couvercle du préfiltre est fournie de série avec chaque pompe, et permet d'ouvrir le couvercle sans efforts et commodément, pouvant être pris à deux mains.



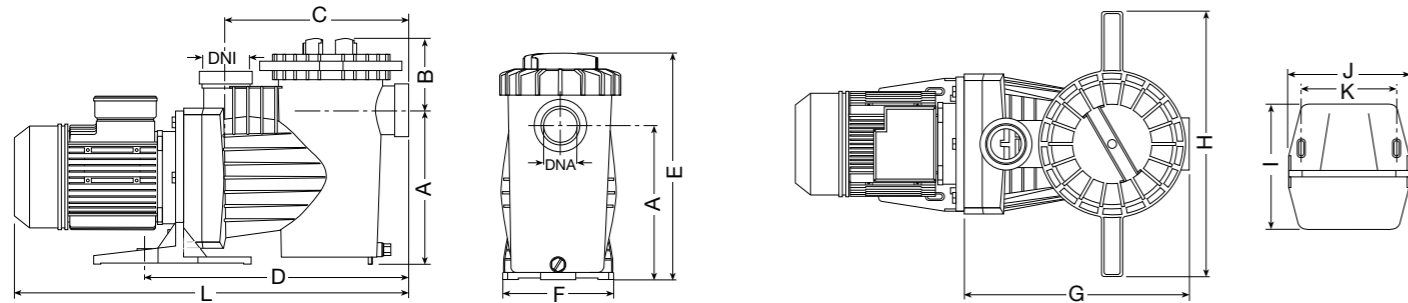
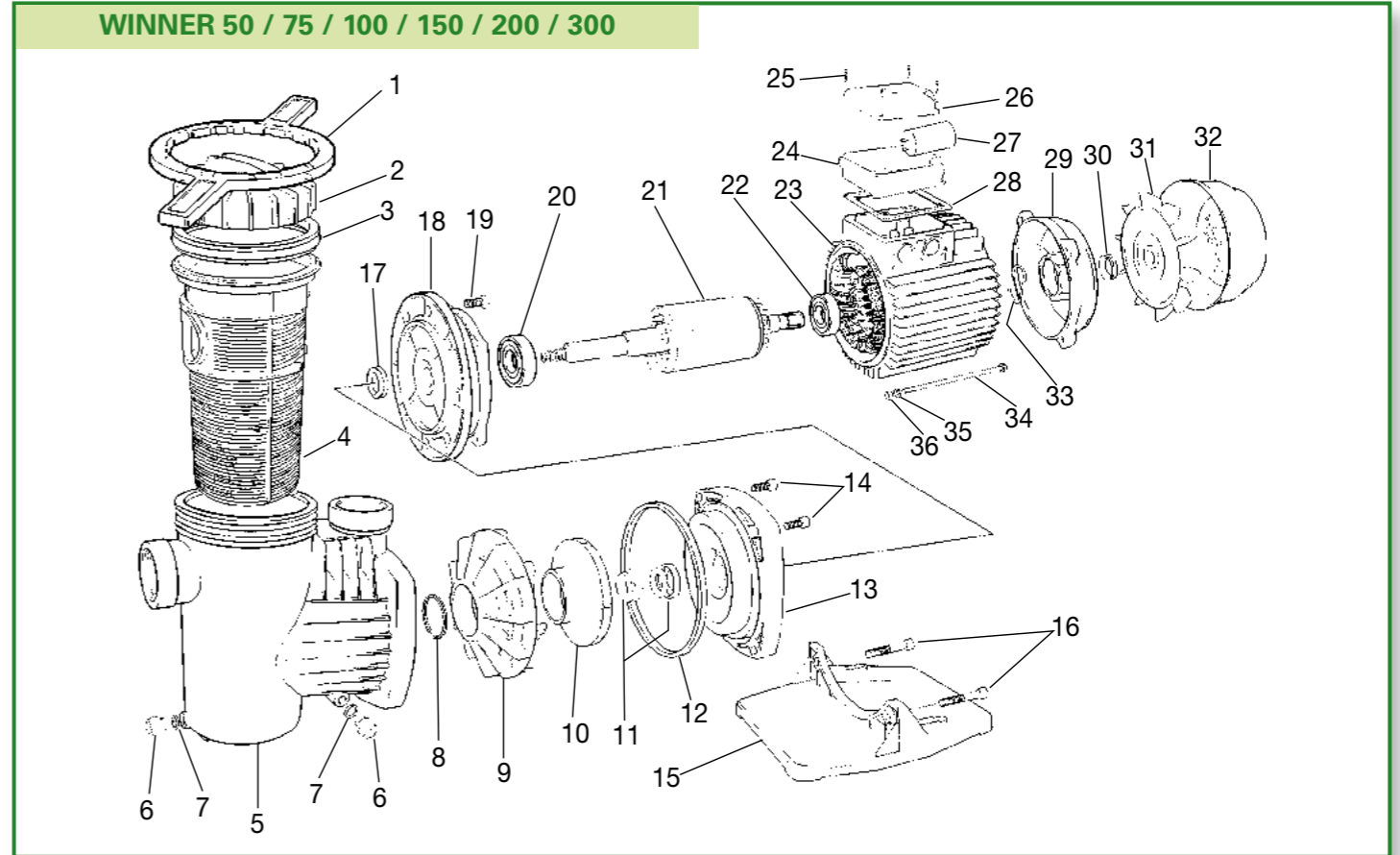
Großer Vorfilterkorb, um eine hervorragende Filterqualität zu garantieren und gleichzeitig nicht permanent den Filter reinigen zu müssen, wenn das Schwimmbecken gerade sehr verschmutzt ist. Serienmäßiger Schlüssel für den Vorfilterdeckel, der die mühelose und bequeme Öffnung des Deckels gewährleistet, da er mit den Händen festgehalten werden kann und genau auf die 20 Punkte des Vorfilterdeckels passt.

Сетка фильтра предварительной очистки большого объема, обеспечивающая высококачественную фильтрацию не и нуждающаяся в постоянной чистке. В комплект поставки каждого насоса входит стандартный замок, устанавливаемый на крышке фильтра предварительной очистки, позволяющий открывать её без дополнительных усилий, а также удобный в обращении, благодаря тому, что за замок можно взяться обеими руками.

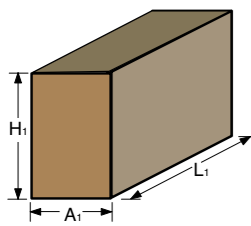
Cesto pré-filtro de grande volume para poder oferecer uma qualidade de filtração elevada e sem necessidade de realizar uma limpeza constante do cesto. Chave tampa pré-filtro fornecida de série com cada bomba que permite a abertura da tampa sem esforço e com grande comodidade, já que pode ser agarrada com as duas mãos.



Tipo / Type	HP	KW	Cond. μ F	"A"			Altura manométrica m.c.a. - Manometric height w.c.m.								DNA	DNI		
				II 230	III 230	III 400	4	6	8	10	12	14	16	18			20	
WINNER 50 M WINNER 50 T	0,5	0,37	14	3,6	-	-	17,5	15,6	13,5	11,1	8,4							
WINNER 75 M WINNER 75 T	0,75	0,55	16	4,75	-	-	19,5	18	15,7	13,5	10,8	7,9						
WINNER 100 M WINNER 100 T	1	0,75	20	5,5	-	-	23,2	21,1	19,7	18	15	12,3	8,7					
WINNER 150 M WINNER 150 T	1,5	1	31,5	7,3	-	-	27	25	23	21	19	17	14	10				
WINNER 200 M WINNER 200 T	2	1,5	31,5	9,2	-	-	30	28	26	24	21	18	14	12				
WINNER 300 M WINNER 300 T	3	2,2	40	12,2	-	-	34	32	30	29	27	23	20	15	12			



Tipo / Type	A	B	C	D	E	F	G	H	I	J	K	L	L ₁	A ₁	H ₁	DNA DNI	Neto Kg.	Bruto Kg.
WINNER 50 M	216	109	265	370	325	206	325	400	220	205	160	550	630	230	360	2"	11	12,6
WINNER 50 T	216	109	265	370	325	206	325	400	220	205	160	550	630	230	360	2"	11	12,6
WINNER 75 M	216	109	265	370	325	206	325	400	220	205	160	550	630	230	360	2"	11,4	13
WINNER 75 T	216	109	265	370	325	206	325	400	220	205	160	550	630	230	360	2"	11,4	13
WINNER 100 M	216	109	265	370	325	206	325	400	220	205	160	550	630	230	360	2"	13	14,6
WINNER 100 T	216	109	265	370	325	206	325	400	220	205	160	550	630	230	360	2"	13	14,6
WINNER 150 M	216	109	265	370	325	206	325	400	220	205	160	580	630	230	360	2"	15,8	17,6
WINNER 150 T	216	109	265	370	325	206	325	400	220	205	160	580	630	230	360	2"	15,8	17,6
WINNER 200 M	216	109	265	370	325	206	325	400	220	205	160	650	705	230	360	2"	18,4	20
WINNER 200 T	216	109	265	370	325	206	325	400	220	205	160	650	705	230	360	2"	15,6	17,4
WINNER 300 M	216	109	265	370	325	206	325	400	220	205	160	650	705	230	360	2"	21	22,6
WINNER 300 T	216	109	265	370	325	206	325	400	220	205	160	650	705	230	360	2"	21	22,6



ESPAÑOL DENOMINACIÓN RECAMBIOS	ENGLISH SPARE-PART DESCRIPTION	FRANÇAIS DÉNOMINATION DES PIÈCES	DEUTSCH BEZEICHNUNG DER ERSATZTEILE	РУССКИЙ ПЕРЕЧЕНЬ ДЕТАЛЕЙ	PORTUGÊS DENOMINAÇÃO PEÇAS
1 - LLAVE	1 - KEY	1 - CLÉ DU COUVERCLE	1 - ÖFFNUNGSSCHLÜSSEL	1. Замок	1 - LLAVE PRÉ-FILTRO
2 - TAPA PREFILTRO	2 - PRE-FILTER COVER	2 - COUVERCLE PRÉFILTRE	2 - VORFILTERDECKEL	2. Крышка фильтра предварительной очистки	2 - TAMPA PRÉ-FILTRO
3 - JUNTA PREFILTRO	3 - PRE-FILTER JOINT	3 - JOINT PRÉFILTRE	3 - VORFILTERDICHTUNG	3. Прокладка фильтра предварительной очистки	3 - JUNTA PRÉ-FILTRO
4 - CESTO PREFILTRO	4 - PRE-FILTER BASKET	4 - PANIER PRÉFILTRE	4 - VORFILTERKORB	4. Сетка фильтра предварительной очистки	4 - CESTO PRÉ-FILTRO
5 - CUERPO BOMBA	5 - PUMP BODY	5 - CORPS POMPE	5 - PUMPENKÖRPER	5. Корпус насоса	5 - CORPO BOMBA
6 - TAPÓN DESAGÜE	6 - DRAINING PLUG	6 - BOUCHON VIDANGE	6 - ENTLEERUNGSSCHRAUBE	6. Пробка сливного отверстия	6 - TAMPÃO DESCARGA
7 - JUNTA TAPÓN DESAGÜE	7 - DRAINING PLUG O-RING	7 - JOINT BOUCHON VIDANGE	7 - DICHTUNG ENTLEERUNGSSCHRAUBE	7. Прокладка пробы сливного отверстия	7 - JUNTA TAMPÃO DESCARGA
8 - JUNTA DIFUSOR	8 - DIFFUSER JOINT	8 - JOINT DIFFUSEUR	8 - VERTEILERDICHTUNG	8. Прокладка диффузора	8 - JUNTA DIFUSOR
9 - DIFUSOR	9 - DIFFUSER	9 - DIFFUSEUR	9 - VERTEILER	9. Диффузор	9 - DIFUSOR
10 - TURBINA	10 - IMPELLER	10 - TURBINE	10 - PUMPENLAUFRAD	10. Рабочее колесо	10 - TURBINA
11 - CIERRE MECÁNICO	11 - MECHANICAL SEAL	11 - FERMETURE MÉCANIQUE	11 - MECHANISCHE ABDICHTUNG	11. Механический затвор	11 - FECHO MECÁNICO
12 - JUNTA CUERPO BOMBA	12 - PUMP BODY LID O-RING	12 - JOINT CORPS POMPE	12 - PUMPENKÖRPERDICHTUNG	12. Прокладка корпуса насоса	12 - JUNTA CORPO BOMBA
13 - TAPA CUERPO BOMBA	13 - PUMP BODY LID	13 - COUVERCLE CORPS POMPE	13 - PUMPENKÖRPERDECKEL	13. Крышка корпуса насоса	13 - TAMPA CORPO BOMBA
14 - TORNILLO SUPERIOR FIJACIÓN CUERPO	14 - SUPERIOR PUMP BODY SECURING SCREW	14 - VIS SUPÉRIEURE FIXATION CORPS	14 - OBERE BEFESTIGUNGSSCHRAUBE	14. Верхний закрепительный винт корпуса насоса	14 - PARAFUSO SUPERIOR FIXAÇÃO CORPO
15 - BASE BOMBA	15 - PUMP BASE	15 - BASE POMPE	15 - PUMPENFUSS	15. Станина насоса	15 - BASE BOMBA
16 - TORNILLO FIJACIÓN BASE	16 - PUMP BASE SECURING SCREW	16 - VIS FIXATION BASE	16 - BEFESTIGUNGSSCHRAUBE PUMPENFUSS	16. Закрепительный винт станины	16 - PARAFUSO FIXAÇÃO BASE
17 - RETÉN DELANTERO PROTECCIÓN IP-55	17 - FRONT IP-55 PROTECTION SEAL	17 - JOINT AVANT PROTECTION IP - 55	17 - VORDERER DICHTRING SCHUTZGRAD IP 55	17. Передняя предохранительная защелка IP-55	17 - RETÊM DIANTEIRO PROTECÇÃO IP-55
18 - TAPA DELANTERA MOTOR	18 - FRONT MOTOR COVER	18 - COUVERCLE AVANT MOTEUR	18 - VORDERER MOTORDECKEL	18. Передняя крышка двигателя	18 - TAMPA DIANTEIRA MOTOR
19 - TORNILLO FIJACIÓN MOTOR	19 - MOTOR SECURING SCREW	19 - VIS FIXATION MOTEUR	19 - BEFESTIGUNGSSCHRAUBE MOTOR	19. Закрепительный винт двигателя	19 - PARAFUSO FIXAÇÃO MOTOR
20 - RODAMIENTO DELANTERO	20 - ROULEMENT AVANT	20 - ROULEMENT AVANT	20 - ROULEMENT AVANT	20. Передний подшипник	20 - ROLAMENTO DIANTEIRO
21 - ROTOR CON EJE	21 - SHAFT WITH ROTOR	21 - ROTOR AVEC AXE	21 - ROTOR MIT WELLE	21. Ротор с валом	21 - ROTOR COM EIXO
22 - RODAMIENTO TRASERO	22 - BACK BALL BEARING	22 - ROULEMENT ARRIÈRE	22 - HINTERES LAGER	22. Задний подшипник	22 - ROLAMENTO TRASEIRO
23 - ESTATOR MOTOR + CARCASA	23 - MOTOR CASING	23 - STATOR MOTEUR + CARCASSE	23 - STATOR MOTOR + GEHÄUSE	23. Статор двигателя + рама	23 - ESTATOR MOTOR + CARÇAÇA
24 - CAJA BORNES	24 - TERMINAL BOX	24 - BOÎTE BORNES	24 - KLEMMENKASTEN	24. Зажимная коробка	24 - CAIXA BORNES
25 - TORNILLO TAPA CAJA BORNES	25 - TERMINAL BOX SCREW	25 - VIS COUVERCLE BOÎTE BORNES	25 - SCHRAUBEN KLEMMENKASTENDECKEL	25. Винт крышки зажимной коробки	25 - PARAFUSO TAMPA CAIXA BORNES
26 - TAPA CAJA BORNES	26 - TERMINAL BOX COVER	26 - COUVERCLE BOÎTE BORNES	26 - KLEMMENKASTENDECKEL	26. Крышка зажимной коробки	26 - TAMPA CAIXA BORNES
27 - CONDENSADOR	27 - CAPACITOR	27 - CONDENSATEUR	27 - KONDENSATOR	27. Конденсатор	27 - CONDENSADOR
28 - JUNTA CAJA BORNES	28 - TERMINAL BOX GASKET	28 - JOINT BOÎTE BORNES	28 - KLEMMENKASTENDICHTUNG	28. Прокладка зажимной коробки	28 - JUNTA CAIXA BORNES
29 - TAPA TRASERA MOTOR	29 - BACK MOTOR COVER	29 - COUVERCLE ARRIÈRE MOTEUR	29 - HINTERER MOTORDECKEL	29. Задняя крышка мотора	29 - TAMPA TRASEIRA MOTOR
30 - RETÉN TRASERO PROTECCIÓN IP-55	30 - BACK IP-55 PROTECTION SEAL	30 - JOINT ARRIÈRE PROTECTION IP - 55	30 - HINTERER DICHTRING SCHUTZGRAD IP55	30. Задняя предохранительная защелка IP-55	30 - RETÊM TRASEIRO PROTECÇÃO IP-55
31 - VENTILADOR	31 - FAN	31 - VENTILATEUR	31 - LÜFTER	31. Вентилятор	31 - VENTONINHA
32 - TAPA VENTILADOR	32 - FAN COVER	32 - COUVERCLE VENTILATEUR	32 - LÜFTERDECKEL	32. Крышка вентилятора	32 - TAMPA VENTONINHA
33 - ARANDELA LASAJE	33 - THRUST WASHER	33 - RONDELLE DE BUTÉE	33 - SICHERUNGSSCHEIBE	33. Упорная шайба	33 - ANILHA LASAJE
34 - ESPÁRRAGO MOTOR	34 - TIE ROD	34 - GOUJON FILETÉ MOTEUR	34 - MOTORBOLZEN	34. Штифт двигателя	34 - CAVILHA MOTOR
35 - ARANDELA ESPÁRRAGO	35 - TIE ROD WASHER	35 - RONDELLE GOUJON FILETÉ	35 - SCHEIBE FÜR BOLZEN	35. Шайба штифта	35 - ANILHA CAVILHA
36 - TUERCA ESPÁRRAGO	36 - TIE ROD NUT	36 - ÉCROU GOUJON FILETÉ	36 - MUTTER FÜR BOLZEN	36. Гайка штифта	36 - PORÇA CAVILHA