

750W 120×120mm



电机技术参数 Motor Technical Parameters

电机型号 motor with round shaft 电机 with gear shaft	功率 Power	电压 Voltage	频率 Frequency	电流 Current	启动转矩 Starting Torque	额定转矩 Rated Torque	额定转速 Rated Speed	额定时间 Rated Time	电容 Capacitor	
										圆轴电机 motor with round shaft
71K750A-A	750	1PH110	50	18.128	6.897	5.306	1350	连续	80/250	
71K750A-C	750	1PH220	50	9.214	6.897	5.306	1350	连续	25/450	
71K750A-S	750	3PH220	50	11.578	9.019	5.306	1350	连续		
71K750A-U	750	3PH380	50	6.703	9.019	5.306	1350	连续		
78K750A-A	750	1PH110	50	18.128	6.897	5.306	1350	30	80/250	
78K750A-C	750	1PH220	50	9.214	6.897	5.306	1350	30	25/450	
71K750A-AM	750	1PH110	50	18.128	6.897	5.306	1350	30	80/250	
71K750A-CM	750	1PH220	50	9.214	6.897	5.306	1350	30	25/450	
71K750A-SM	750	3PH220	50	11.578	9.019	5.306	1350	连续		
71K750A-UM	750	3PH380	50	6.703	9.019	5.306	1350	连续		

电机型号 motor with round shaft 电机 with gear shaft	功率 Power	电压 Voltage	频率 Frequency	调速范围 Speed Control Range	启动转矩 Starting Torque	额定转矩 Rated Torque	额定时间 Rated Time	电容 Capacitor
圆轴电机 motor with round shaft	W	V	Hz	r/min	N·M	90r/min 1350r/min	min	μF/VAC
71K750A-A	750	1PH110 (单相)	50 60	90~1400 90~1400	103.16 103.16	79.58 4.26	连续	80/250
71K750A-C	750	1PH220 (单相)	50 60	90~1400 90~1400	103.16 103.16	79.58 4.26	连续	25/450

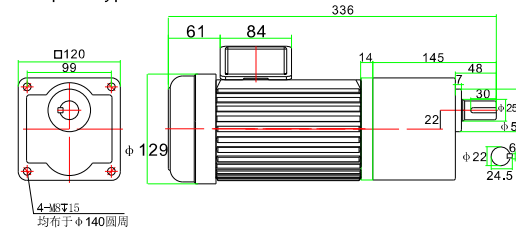
减速电机容许转矩 (额定转矩) Reduction Motor Max Allowable Torque(the Rated Torque)

减速比 i	功率 kW	2	3.6	4	5	6	7.5	9	10	12.5	15	18	20	25	30	36	40	50	60	75	90	100	120	150	180	200	250
3000	转矩 (r/min)	450	375	337	370	325	180	150	135	108	90	75	68	54	45	38	34	27	23	18	15	14	12	9	7.5	6.8	5.4
	转矩 (N·M)	15.9	19.1	21.3	26.5	31.8	39.8	47.8	53.1	66.3	79.6	93.5	106.3	132.6	158.5	188.5	210.7	265.3	311.4	397.9	397.9	397.9	397.9	397.9	397.9	397.9	397.9
6000	转矩 (r/min)	550	458	413	330	275	220	183	165	132	110	92	83	66	55	45	12	33	28	22	18	16	14	11	9	8	6.5
	转矩 (N·M)	13.0	15.6	17.3	21.7	26.0	32.6	39.1	43.4	54.3	65.1	77.9	86.3	108.5	130.2	159.2	170.5	217.0	255.8	325.6	325.6	325.6	325.6	325.6	325.6	325.6	325.6

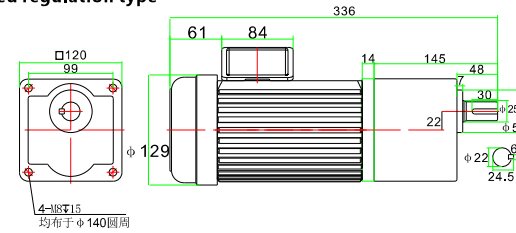
注意: 使用电压和机型不同, 电容量不一样, 订货时请务必指明具体的型号。

色与马达成反方向, 其余则与马达同一方向回转。
转速是以电动机的异步转速(50Hz:1350r/min、60Hz:1680r/min)为基准除以减速比而算出来的数值。实际转速将随负载大小变化而有所变化。希望以大于上表的减速比进行进一步减速时, 可在电动机与减速器之间安装减速比为1:10的中间减速器。

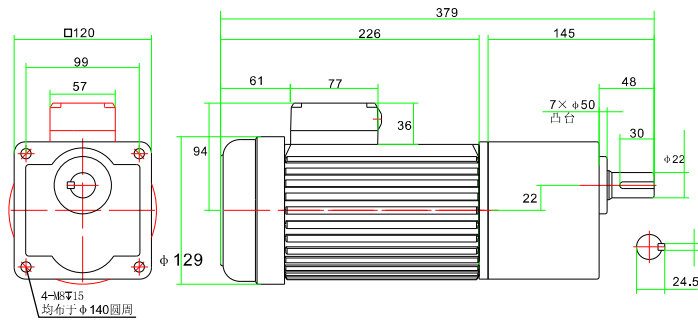
GK定速型 GK Constant speed type



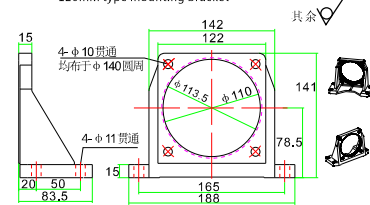
GK调速型 GK Speed regulation type



新接线盒GK调速型 GK Speed regulation type



120 型脚架
120mm type mounting bracket



7GU-10X
结构: 中间减速器 structure: middle gear box

