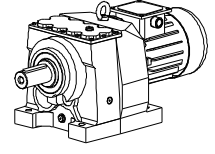


Monoblok Tip Tanımlaması
M/N Serie Unit Designations
M/N Serien Typenbezeichnung



3,0kW - 37rpm - 37,45 - MR473 - 100L/4b - L02

Güç (kW) <i>Power (kW)</i> Leistung (kW)	Çıkış Devri(d/d) <i>Output Speed(rpm)</i> Abtriebsdrehzahl(upm)	Redüksyon (i) <i>Ratio (i)</i> Übersetzung (i)	Tipi <i>Type</i> Typ	Motor Büyüklüğü <i>Motor Size</i> Motor Baugröße	Fren <i>Brake</i> Bremse
			MR- Monoblok Ayaklı motorsuz; motor standart bağlı <i>Foot mounted monoblock type with motor coupled</i> Fuß Ausführung Monoblok Getriebe mit Motor Angebaut		L - 220 V
			NR- Monoblok Flanşlı motorsuz; motor standart bağlı <i>Flange mounted monoblock type with motor coupled</i> Flansch Ausführung Monoblok Getriebe mit Motor Angebaut		Fanli <i>With fan</i> Mit Kühlung
			MT- Monoblok Ayaklı motorsuz <i>Foot mounted monoblock type without motor</i> Fuß Ausführung Monoblok Getriebe ohne Motor		P - 24 V
			NT- Monoblok Flanşlı motorsuz <i>Flange mounted monoblock type with motor coupled</i> Flansch Ausführung Monoblok Getriebe ohne Motor		Fanli <i>With fan</i> Mit Kühlung
			MN- Ayaklı motorsuz; motor B5 veya B14 bağlanabilen <i>Foot mounted monoblock type with IEC B5/B14</i> Fuß Ausführung Monoblok Getriebe mit IEC B5/B14		S - 220 V
			MV- Ayaklı motorlu; motor B5 veya B14 bağlanabilen <i>Foot mounted with motor and IEC B5/B14</i> Fuß Ausführung mit motor und IEC B5/B14		Fansiz <i>Without fan</i> Ohne Kühlung
					Z - 24 V
					Fansiz <i>Without fan</i> Ohne Kühlung
					01 - 10 Nm
					02 - 25 Nm
					04 - 40 Nm
					05 - 50 Nm
					10 - 100 Nm
					20 - 200 Nm
					30 - 300 Nm
					40 - 400 Nm

Örnek / Example / Beispiel

3,0 kW-45 rpm.-30,93-MV473-10A-L02

3,0 kW 45 d/d i=30,93 MV473 100 tip B5 motor bağlantılı 220V. P.li 2,5 kgm motorlu redüktör
3 kW, 45 rpm ratio=30,93 Type MV473 with 100 type IECB5 motor and 220V 2,5kgm brake with fan
3 kW, 45 upm, Übersetzung=30,93, Typ MV473 mit 100 typ IECB5 motor und 220V 2,5kgm bremse mit kühlung

5,5 kW-63 rpm.-22,26-NR472-132S/4

5,5 kW 63d/d i=22,26 Flanşlı NR472-132S tip motorlu redüktör
5,5 kW, 63rpm, ratio=22,26 Type NR472(flange mounting) with 132S type motor
5.5 kW, 63 upm, Übersetzung=22,26, NR472 Typ Flansch Ausführung mit 132S typ motor

26,34-NN472-A13

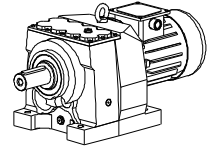
i=26,34 Flanşlı NN472 tipi redüktör. 132 tip B5 flanşlı motor bağlanabilir
ratio=26,34 NN472 type (flange mounting) with 132 type IECB5 flange without motor
Übersetzung=26,34 NN472 Typ Flansch Ausführung mit 132 typ IECB5 Flansch ohne Motor

149,02-MT275

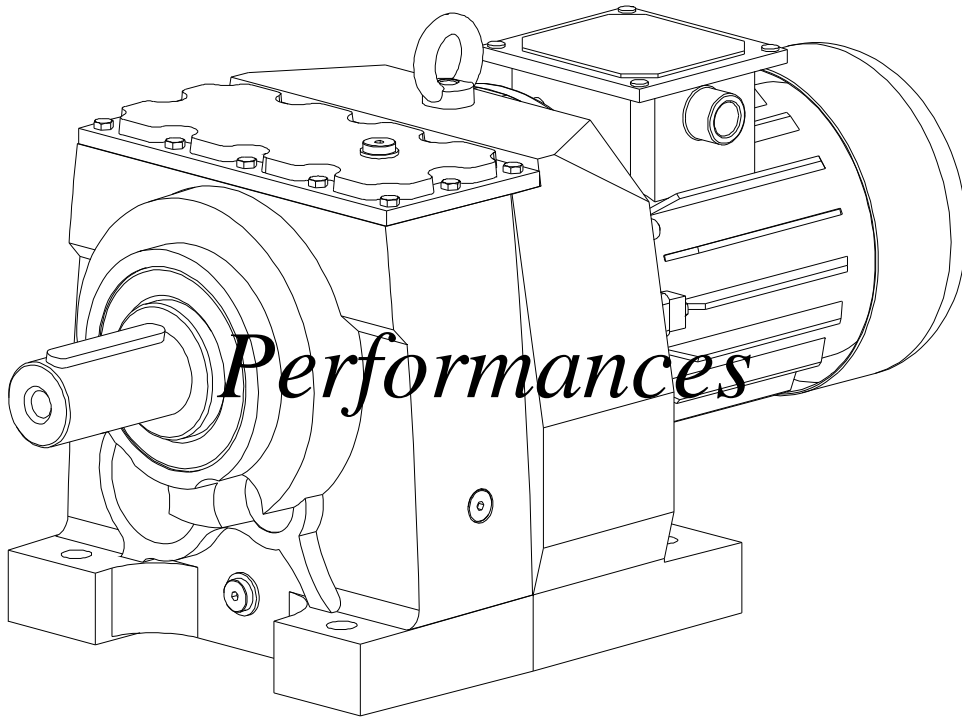
i=149,02 Ayaklı MT275 tipi motorsuz redüktör
ratio=149,02 foot mounted gear unit with input shaft, type MT275
Übersetzung=149,02 Fuß Ausführung mit Antriebswelle, typ MT275

36,02-NT203

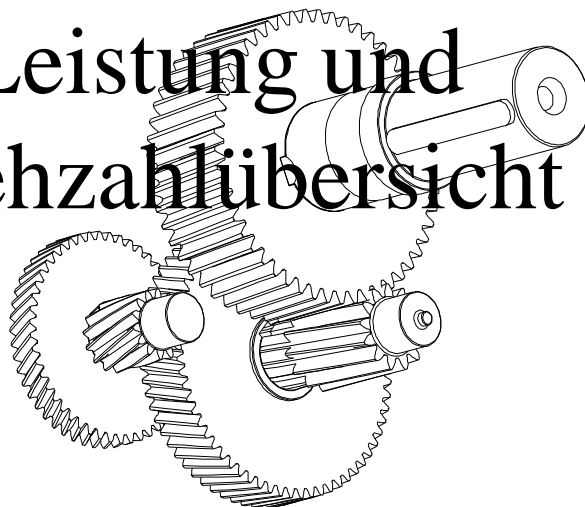
i=36,02 Flanşlı NT203 motorsuz redüktör
ratio=36,02 flange mounted gear unit with input shaft, type NT203
übersetzung=36,02 Flansch Ausführung mit Antriebswelle, typ NT203



Güç ve Devir Tabloları



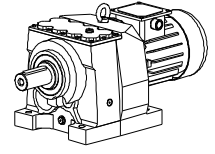
Leistung und Drehzahlübersicht



Monoblok Güç Devir Sayfaları

Monoblock Performance Tables

Monoblok Leistung und Drehzahlübersicht

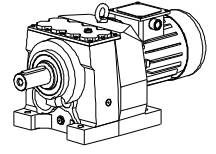


Güç	Çıkış Devri	Çıkış Momenti	Çevrim Oranı	Güv. Rad.Yük	Servis Faktörü	Tipi	Anma Akımı	Ağırlık	Ölçü Sayfası	Fiyat Kodu
Power	Output Speeds	Output Torque	Ratio	Per. Over. Loads	Service Factors	Type	Rated Current	Weight	Dim.Page	Price Ref.
Leistung	Abtriebswelle Drehzahlen	Abtriebswelle Drehmomente	Übersetzung	Zul. Querkräfte	Betriebsfaktor	Typ	Nennstrom	Gewicht	Maße Seite	Preis No
Pg [kW] Pg[HP]	n2 [r.p.m]	M2 [Nm]	i	Fqgv [N]	fs		[A]	[kg]		
0,12 0,18	0,28	3214	5032,93	-	0,8	MR506-63/4a	0,43	165	156	MR001
	0,33	2718	4253,68	16000	1,0	NR506-63/4a		167	165	NR001
	0,45	1969	3080,93	25147	1,4					
	0,51	1751	2738,37	27050	1,5					
	0,66	1364	2129,31	29954	2,0					
	0,78	1154	1799,63	31325	2,3					
	0,82	1112	1702,31	31580	2,4	MR505-63/4a	0,43	163	156	MR002
	0,97	941	1438,74	32588	2,9	NR505-63/4a		165	165	NR002
	0,55	1648	2522,85	15544	0,9	MR475-63/4a	0,43	100	155	MR003
	0,66	1378	2107,15	19007	1,1	NR475-63/4a		103	164	NR003
	0,70	1302	1990,76	19813	1,2					
	0,81	1139	1738,98	21389	1,4					
	0,86	1070	1631,08	22021	1,4					
	1,0	910	1386,75	23312	1,7					
	1,1	845	1285,79	23794	1,8					
	1,2	792	1204,49	24176	2,0					
	1,3	694	1053,93	24837	2,2					
	1,5	617	934,94	25325	2,5					
	0,88	1043	1596,90	5437	0,8	MR375-63/4a	0,43	76	154	MR004
	0,99	923	1411,75	9405	0,9	NR375-63/4a		78	163	NR004
	1,2	777	1187,44	9405	1,1					
	1,4	661	1009,53	9405	1,2					
	1,6	567	864,99	11484	1,4					
	1,8	513	782,79	12459	1,6					
	2,0	454	691,22	13481	1,8					
	2,2	424	645,65	13869	1,9					
	2,6	359	545,70	14725	2,3					
	2,8	332	493,24	15874	2,5	MR374-63/4a	0,43	55	154	MR005
	3,3	284	421,85	16253	2,9	NR374-63/4a		58	163	NR005
	3,8	249	369,93	16511	3,3					
	1,2	789	1206,98	-	0,8	MR285-63/4a	0,43	74	153	MR006
	1,4	664	1015,21	5647	0,9	NR285-63/4a		75	162	NR006
	1,6	565	863,11	7251	1,1					
	1,9	484	739,53	8881	1,2					
	2,1	439	669,25	9992	1,4					
	2,4	375	573,81	10565	1,6					
	2,8	322	491,50	11267	1,9					
	3,2	290	431,18	11545	2,1	MR284-63/4a	0,43	74	153	MR007
	3,8	248	368,77	12014	2,4	NR284-63/4a		75	162	NR007
	4,3	218	323,39	12318	2,8					
	1,7	541	827,44	6300	0,8	MR275-63/4a	0,43	41	152	MR008
	1,9	474	724,01	6900	0,9	NR275-63/4a		43	161	NR008
	2,3	392	598,70	7500	1,1					
	2,8	328	499,32	7900	1,4					
	3,3	275	418,57	7950	1,6					
	3,9	236	358,33	7950	1,9					

Monoblok Güç Devir Sayfaları

Monoblock Performance Tables

Monoblok Leistung und Drehzahlübersicht

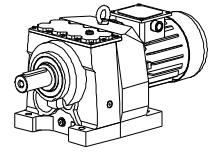


Güç	Çıkış Devri	Çıkış Momenti	Çevrim Oranı	Güv. Rad.Yük	Servis Faktörü	Tipi	Anma Akımı	Ağırlık	Ölçü Sayfası	Fiyat Kodu	
Power	Output Speeds	Output Torque	Ratio	Per. Over. Loads	Service Factors	Type	Rated Current	Weight	Dim.Page	Price Ref.	
Leistung	Abtriebswelle Drehzahlen	Abtriebswelle Drehmomente	Übersetzung	Zul. Querkräfte	Betriebsfaktor	Typ	Nennstrom	Gewicht	Maße Seite	Preis No	
Pg [kW] Pg[HP]	n2 [r.p.m]	M2 [Nm]	i	Fqgv [N]	fs		[A]	~ [kg]			
0,12 0,18	4,2	219	332,52	7950	2,1	MR275-63/4a	0,43	41	152	MR008	
	5,6	166	252,20	7950	2,7	NR275-63/4a		43	161	NR008	
	6,5	142	215,91	7950	3,2						
	6,8	135	205,95	7950	3,3						
	7,8	119	180,21	7950	3,8						
	9,4	98	149,02	7950	4,6						
	10	105	138,55	7950	4,3	MR273-63/4a	0,43	30	130	MR009	
	11	91	121,03	7950	4,9	NR273-63/4a		32	143	NR009	
	12	86	113,52	7950	5,2						
	14	75	99,21	6256	2,7	MR173-63/4a	0,43	16	128	MR010	
	16	66	87,60	6004	3,0	NR173-63/4a		17	141	NR010	
	17	62	81,82	5869	3,2						
	20	52	69,16	5550	3,8						
	24	44	57,76	5228	4,6						
	28	38	49,81	4976	5,3						
	31	34	45,18	2928	2,4	MR003-63/4a	0,43	11,5	126	MR011	
	35	30	40,04	2841	2,7	NR003-63/4a		12,5	139	NR011	
	44	24	32,02	2659	3,4						
	49	21	28,38	2576	3,8						
	58	18	24,13	2457	4,5						
	66	16	21,26	2364	5,1						
	68	16	20,66	2346	5,2						
	73	15	19,17	2294	5,6						
	77	14	18,20	2256	5,9						
	83	13	16,89	2206	6,4						
	95	11	14,67	2110	7,4						
	103	10	13,61	2063	7,8						
	126	9	11,14	1936	7,6	MR002-63/4a	0,43	11	126	MR012	
	142	8	9,87	1872	10,3	NR002-63/4a		12	139	NR012	
	161	7	8,70	1798	11,1						
	166	6	8,45	1783	11,4						
	179	6	7,84	1741	11,9						
	188	6	7,45	1712	12,4						
	203	5	6,91	1672	13,0						
	233	5	6,00	1598	14,3						
	251	4	5,57	1560	15,0						
	307	3	4,56	1460	16,6						
	359	3	3,90	1389	18,4						
	387	3	3,62	1356	19,1						
0,18 0,25	0,08	17215	10999,36	35563	0,8	MR876-71/6a	0,62	605	159	MR013	
	0,11	13352	8522,73	35563	1,0	NR876-71/6a		620	168	NR013	
	0,12	11549	7386,89	57038	1,1						
	0,14	10090	6448,12	68870	1,3						
	0,16	8907	5688,16	76677	1,5						
	0,18	7929	5060,37	82190	1,6						
	0,20	7107	4533,03	86403	1,8						
	0,23	6242	3975,12	90537	2,1						
	0,26	5527	3514,23	93589	2,4						
	0,30	4658	2955,86	96973	2,8						
	0,36	3967	2513,01	99407	3,3						

Monoblok Güç Devir Sayfaları

Monoblock Performance Tables

Monoblok Leistung und Drehzahlübersicht

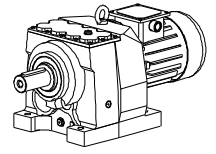


Güç	Çıkış Devri	Çıkış Momenti	Çevrim Oranı	Güv. Rad.Yük	Servis Faktörü	Tipi	Anma Akımı	Ağırlık	Ölçü Sayfası	Fiyat Kodu
Power	Output Speeds	Output Torque	Ratio	Per. Over. Loads	Service Factors	Type	Rated Current	Weight	Dim.Page	Price Ref.
Leistung	Abtriebswelle Drehzahlen	Abtriebswelle Drehmomente	Übersetzung	Zul. Querkräfte	Betriebsfaktor	Typ	Nennstrom	Gewicht	Maße Seite	Preis No
Pg [kW] Pg[HP]	n2 [r.p.m]	M2 [Nm]	i	Fqgv [N]	fs		[A]	[kg]		
0,18 0,25	0,33	4304	4253,68	-	0,6	MR506-63/4b	0,64	165	156	MR014
	0,45	3117	3080,93	5614	0,9	NR506-63/4b		167	165	NR014
	0,51	2772	2738,37	15098	1,0					
	0,66	2159	2129,31	23288	1,3					
	0,82	1761	1702,31	26962	1,5	MR505-63/4b	0,64	158	156	MR015
	0,97	1490	1438,74	29064	1,8	NR505-63/4b		160	165	NR015
	1,3	1080	1042,08	31780	2,5					
	1,5	960	926,21	32480	2,8					
	0,81	1804	1738,98	12956	0,9	MR475-63/4b	0,64	111	155	MR016
	0,86	1693	1631,08	14862	0,9	NR475-63/4b		115	164	NR016
	1,0	1441	1386,75	18292	1,1					
	1,1	1339	1285,79	19409	1,2					
	1,2	1253	1204,49	20314	1,2					
	1,3	1119	674,46	21568	1,4	MR474-71/6a	0,62	94	155	MR017
	1,5	1001	603,46	22595	1,5	NR474-71/6a		98	164	NR017
	1,7	880	529,93	23518	1,8					
	2,0	736	442,61	24538	2,1					
	2,2	696	418,16	24648	2,2					
	2,6	577	346,07	25568	2,7					
	3,0	494	295,98	26053	3,1					
1,4	1046	1009,53	3337	0,8	MR375-63/4b	0,64	76	154	MR018	
1,6	897	864,99	3337	0,9	NR375-63/4b		81	163	NR018	
1,8	817	493,24	9974	1,0	MR374-71/6a	0,62	58	153	MR019	
2,1	698	421,85	11918	1,2	NR374-71/6a		61	163	NR019	
2,4	613	369,93	13024	1,3						
2,8	525	493,24	14025	1,6	MR374-63/4b	0,64	55	154	MR020	
3,3	449	421,85	14827	1,8	NR374-63/4b		58	163	NR020	
3,8	394	369,93	15332	2,1						
5,7	280	157,76	16280	2,9	MR373-71/6a	0,62	54	132	MR021	
6,5	246	138,72	16151	3,3	NR373-71/6a		57	145	NR021	
2,1	715	431,18	-	0,8	MR284-71/6a	0,62	62	153	MR022	
2,4	611	368,77	5855	1,0	NR284-71/6a		65	162	NR022	
2,8	536	323,39	7754	1,1						
3,2	459	431,18	9218	1,3	MR284-63/4b	0,64	60	153	MR023	
3,8	393	368,77	10243	1,5	NR284-63/4b		63	162	NR023	
4,3	345	323,39	10898	1,7						
4,9	305	285,89	11380	2,0						
5,8	257	240,47	11921	2,3						
6,5	245	137,91	12046	2,4	MR283-71/6a	0,62	40	131	MR024	
7,9	203	114,14	12459	3,0	NR283-71/6a		42	144	NR024	

Monoblok Güç Devir Sayfaları

Monoblock Performance Tables

Monoblok Leistung und Drehzahlübersicht

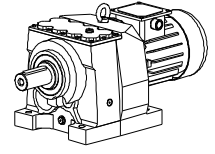


Güç	Çıkış Devri	Çıkış Momenti	Çevrim Oranı	Güv. Rad.Yük	Servis Faktörü	Tipi	Anma Akımı	Ağırlık	Ölçü Sayfası	Fiyat Kodu
Power	Output Speeds	Output Torque	Ratio	Per. Over. Loads	Service Factors	Type	Rated Current	Weight	Dim.Page	Price Ref.
Leistung	Abtriebswelle Drehzahlen	Abtriebswelle Drehmomente	Übersetzung	Zul. Querkräfte	Betriebsfaktor	Typ	Nennstrom	Gewicht	Maße Seite	Preis No
Pg [kW] Pg[HP]	n2 [r.p.m]	M2 [Nm]	i	Fqgv [N]	fs		[A]	~ [kg]		
0,18 0,25	2,8	519	499,32	6560	0,9	MR275-63/4b	0,64	41	152	MR025
	3,3	435	418,57	7195	1,0	NR275-63/4b		43	161	NR025
	3,9	373	358,33	7550	1,2					
	4,2	347	332,52	7750	1,3					
	5,6	263	252,20	7950	1,7					
	6,5	246	138,55	7700	1,8	MR273-71/6a	0,62	30	130	MR026
	7,4	215	121,03	7800	2,1	NR273-71/6a		32	143	NR026
	7,9	202	113,52	7900	2,2					
	9,3	172	96,52	7950	2,6					
	10	158	138,55	7950	2,8	MR273-63/4b	0,64	28	130	MR027
	11	138	121,03	7950	3,3	NR273-63/4b		30	143	NR027
	12	130	113,52	7950	3,5					
	13	121	68,03	8462	2,3	MR203-71/6a	0,62	28	129	MR028
	15	106	59,43	8138	2,6	NR203-71/6a		30	142	NR028
	16	99	55,74	7988	2,8					
	21	78	68,03	7435	3,6	MR203-63/4b	0,64	27	129	MR029
						NR203-63/4b		29	142	NR029
	9,1	176	99,21	4517	1,1	MR173-71/6a	0,62	16	128	MR030
	10	156	87,60	4976	1,3	NR173-71/6a		18	141	NR030
	11	146	81,82	5178	1,4					
	13	123	69,16	5576	1,6					
	14	113	99,21	5744	1,8	MR173-63/4b	0,64	13	128	MR031
	16	100	87,60	5993	2,0	NR173-63/4b		15	141	NR031
	17	93	81,82	5860	2,1					
	20	79	69,16	5544	2,5					
	24	66	57,76	5223	3,0					
	28	57	49,81	4973	3,5					
	18	90	50,51	3644	1,6	MR103-71/6a	0,62	15	127	MR032
	20	80	44,60	3542	1,8	NR103-71/6a		17	140	NR032
	22	74	41,66	3486	1,9					
	28	58	50,51	3278	2,4	MR103-63/4b	0,64	16	127	MR033
	31	51	44,60	3175	2,7	NR103-63/4b		18	140	NR033
	34	48	41,66	3118	2,9					
	40	40	35,21	2981	3,5					
	20	80	45,18	3086	1,0	MR003-71/6a	0,62	14	129	MR034
	22	71	40,04	3011	1,2	NR003-71/6a		15	139	NR034
	28	57	32,02	2863	1,4					
	31	51	45,18	2797	1,6	MR003-63/4b	0,64	13	126	MR035
	35	46	40,04	2721	1,8	NR003-63/4b		14	139	NR035

Monoblok Güç Devir Sayfaları

Monoblock Performance Tables

Monoblok Leistung und Drehzahlübersicht

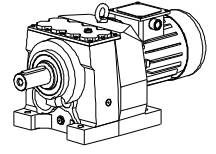


Güç	Çıkış Devri	Çıkış Momenti	Çevrim Oranı	Güv. Rad.Yük	Servis Faktörü	Tipi	Anma Akımı	Ağırlık	Ölçü Sayfası	Fiyat Kodu
Power	Output Speeds	Output Torque	Ratio	Per. Over. Loads	Service Factors	Type	Rated Current	Weight	Dim.Page	Price Ref.
Leistung	Abtriebswelle Drehzahlen	Abtriebswelle Drehmomente	Übersetzung	Zul. Querkräfte	Betriebsfaktor	Typ	Nennstrom	Gewicht	Maße Seite	Preis No
Pg [kW] Pg[HP]	n2 [r.p.m]	M2 [Nm]	i	Fqgv [N]	fs		[A]	[kg]		
0,18 0,25	44	36	32,02	2566	2,2	MR003-63/4b	0,64	13	126	MR035
	49	32	28,38	2492	2,5	NR003-63/4b		14	139	NR035
	58	28	24,13	2385	3,0					
	66	24	21,26	2299	3,4					
	68	24	20,66	2285	3,5					
	73	22	19,17	2237	3,7					
	77	21	18,20	2201	3,9					
	83	19	16,89	2155	4,2					
	95	17	14,67	2064	4,9					
	103	16	13,61	2020	5,1					
	126	13	11,14	1903	5,0	MR002-63/4b	0,64	12	126	MR036
	142	11	9,87	1842	6,8	NR002-63/4b		13	139	NR036
	161	10	8,70	1771	7,3					
	166	10	8,45	1758	7,5					
	179	9	7,84	1718	7,9					
	188	9	7,45	1689	8,2					
	203	8	6,91	1651	8,6					
	233	7	6,00	1579	9,5					
	251	6	5,57	1542	9,9					
	307	5	4,56	1444	11,0					
	359	5	3,90	1376	12,2					
387	4	3,62	1344	12,6						
0,25 0,34	405	4	6,91	1329	13,6	MR002-63/2a	0,54	12	126	MR037
	467	3	6,00	1270	15,1	NR002-63/2a		13	139	NR037
	503	3	5,57	1240	16,0					
	615	3	4,56	1160	17,7					
	718	2	3,90	1104	19,8					
	774	2	3,62	1078	20,4					
	0,13	15694	10999,36	50847	0,8	MR876-71/4a	0,87	610	159	MR038
0,16	12172	8522,73	50847	1,1	NR876-71/4a		625	168	NR038	
0,19	10529	7386,89	65618	1,2						
0,22	9199	6448,12	74873	1,4						
0,25	8120	5688,16	81176	1,6						
0,28	7229	5060,37	85824	1,8						
0,31	6479	4533,03	89473	2,0						
0,35	5691	3975,12	92911	2,3						
0,40	5038	3514,23	95533	2,6						
0,47	4246	2955,86	98460	3,1						
0,56	3617	2513,01	100763	3,6						
0,65	3104	2153,19	102446	4,2						
0,20	10140	7111,29	-	0,7	MR706-71/4a	0,87	266	158	MR039	
0,22	8944	6269,03	19140	0,8	NR706-71/4a		275	167	NR039	
0,25	7939	5561,52	39056	0,9						
0,28	7082	4958,83	49566	1,0						
0,32	6237	4360,35	57620	1,2						
0,40	5027	3509,88	66848	1,4						
0,45	4415	3077,90	70753	1,6						
0,51	3909	2721,04	73649	1,8						

Monoblok Güç Devir Sayfaları

Monoblock Performance Tables

Monoblok Leistung und Drehzahlübersicht

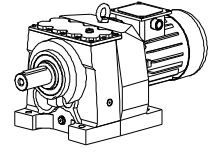


Güç	Çıkış Devri	Çıkış Momenti	Çevrim Oranı	Güv. Rad.Yük	Servis Faktörü	Tipi	Anma Akımı	Ağırlık	Ölçü Sayfası	Fiyat Kodu
Power	Output Speeds	Output Torque	Ratio	Per. Over. Loads	Service Factors	Type	Rated Current	Weight	Dim.Page	Price Ref.
Leistung	Abtriebswelle Drehzahlen	Abtriebswelle Drehmomente	Übersetzung	Zul. Querkräfte	Betriebsfaktor	Typ	Nennstrom	Gewicht	Maße Seite	Preis No
Pg [kW] Pg[HP]	n2 [r.p.m]	M2 [Nm]	i	Fqgv [N]	fs		[A]	~ [kg]		
0,25 0,34	0,63	3241	2205,70	77016	2,2	MR705-71/4a	0,87	262	158	MR040
	0,71	2901	1973,22	78830	2,5	NR705-71/4a		269	167	NR040
	0,87	2367	1605,65	81237	3,0					
	0,34	5971	4178,46	-	0,7	MR606-71/4a	0,87	258	157	MR041
	0,42	4812	3363,46	14385	0,8	NR606-71/4a		260	166	NR041
	0,47	4226	2949,50	25168	0,9					
	0,54	3742	2607,53	31094	1,1					
	0,64	3154	2193,22	36602	1,3					
	0,75	2686	1864,63	40206	1,5					
	0,88	2306	1597,65	42742	1,7					
	0,97	2089	1445,83	44065	1,9					
	1,0	1979	1342,78	44784	2,0	MR605-71/4a	0,87	248	157	MR042
	1,2	1683	1143,85	46304	2,4	NR605-71/4a		255	166	NR042
	1,4	1448	983,31	47517	2,8					
	1,6	1258	853,35	48420	3,2					
	0,51	3931	2738,37	-	0,7	MR506-71/4a	0,87	168	156	MR043
	0,66	3062	2129,31	7908	0,9	NR506-71/4a		170	165	NR043
	0,78	2591	1799,63	18003	1,0					
	0,82	2498	1702,31	19308	1,1	MR505-71/4a	0,87	160	156	MR044
	0,97	2113	1438,74	23758	1,3	NR505-71/4a		165	165	NR044
	1,3	1531	1042,08	28765	1,8					
	1,5	1362	926,21	29970	2,0					
	1,9	1062	720,21	31884	2,5					
	2,3	899	608,70	32826	3,0					
	1,1	1898	1285,79	11035	0,8	MR475-71/4a	0,87	100	155	MR045
	1,2	1777	1204,49	13467	0,9	NR475-71/4a		105	164	NR045
	1,3	1587	674,46	16425	1,0	MR474-71/6b	0,83	95	155	MR046
	1,5	1419	603,46	18569	1,1	NR474-71/6b		100	164	NR046
	1,7	1248	529,93	20358	1,2					
	2,0	1044	442,61	22221	1,5					
	2,1	1020	674,46	22416	1,5	MR474-71/4a	0,87	95	155	MR047
	2,3	912	603,46	23290	1,7	NR474-71/4a		100	164	NR047
	2,6	802	529,93	24081	1,9					
	3,2	671	442,61	24965	2,3					
	3,3	634	418,16	25199	2,4					
	4,0	526	346,07	25848	2,9					
	2,1	990	421,85	5683	0,8	MR374-71/6b	0,83	58	154	MR048
	2,4	869	369,93	8920	0,9	NR374-71/6b		63	163	NR048
	2,8	744	493,24	11198	1,1	MR374-71/4a	0,87	58	154	MR049
	3,3	637	421,85	12731	1,3	NR374-71/4a		63	163	NR049
	3,8	559	369,93	13665	1,5					
	4,3	495	327,04	14374	1,7					
	5,1	416	275,08	15131	2,0					

Monoblok Güç Devir Sayfaları

Monoblock Performance Tables

Monoblok Leistung und Drehzahlübersicht

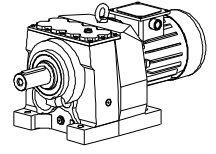


Güç	Çıkış Devri	Çıkış Momenti	Çevrim Oranı	Güv. Rad.Yük	Servis Faktörü	Tipi	Anma Akımı	Ağırlık	Ölçü Sayfası	Fiyat Kodu
Power	Output Speeds	Output Torque	Ratio	Per. Over. Loads	Service Factors	Type	Rated Current	Weight	Dim.Page	Price Ref.
Leistung	Abtriebswelle Drehzahlen	Abtriebswelle Drehmomente	Übersetzung	Zul. Querkräfte	Betriebsfaktor	Typ	Nennstrom	Gewicht	Maße Seite	Preis No
Pg [kW] Pg[HP]	n2 [r.p.m]	M2 [Nm]	i	Fqgv [N]	fs		[A]	[kg]		
0,25 0,34	5,7	390	157,76	15369	2,1	MR373-71/6b	0,87	58	132	MR050
	6,5	343	138,72	15757	2,4	NR373-71/6b		63	145	NR050
	8,1	276	111,67	14856	3,0					
	8,9	251	157,76	14448	3,3	MR373-71/4a NR373-71/4a	0,83	52 57	132 145	MR051 NR051
	2,4	866	368,77	-	0,7	MR284-71/6b	0,87	62	153	MR052
	2,8	761	323,39	-	0,8	NR284-71/6b		65	162	NR052
	3,2	651	431,18	4419	0,9	MR284-71/4a	0,83	62	153	MR053
	3,8	557	368,77	7284	1,1	NR284-71/4a		65	162	NR053
	4,3	489	323,39	8686	1,2					
	4,9	433	285,89	9652	1,4					
	5,8	364	240,47	10620	1,6					
	6,5	341	137,91	10945	1,8	MR283-71/6b	0,87	30	131	MR054
	7,9	283	114,14	11623	2,1	NR283-71/6b		32	144	NR054
	9,2	242	97,62	12079	2,5					
	10	219	137,91	12305	2,7	MR283-71/4a	0,83	30	131	MR055
	12	182	114,14	11619	3,3	NR283-71/4a		32	144	NR055
	3,9	529	358,33	6468	0,9	MR275-71/4a	0,83	45	152	MR056
	4,2	492	332,52	6769	0,9	NR275-71/4a		47	161	NR056
	5,6	373	252,20	7596	1,2					
	6,5	343	138,55	7800	1,3	MR273-71/6b	0,87	30	130	MR057
	7,4	300	121,03	7950	1,5	NR273-71/6b		32	143	NR057
	7,9	281	113,52	7950	1,6					
	9,3	239	96,52	7950	1,9					
	10	220	138,55	7950	2,0	MR273-71/4a	0,83	30	130	MR058
	11	193	121,03	7950	2,3	NR273-71/4a		32	143	NR058
	12	181	113,52	7950	2,5					
	15	154	96,52	7950	2,9					
	17	134	83,83	7775	3,4					
	13	169	68,03	8229	1,7	MR203-71/6b	0,87	28	129	MR059
	15	148	59,43	7935	1,9	NR203-71/6b		30	142	NR059
	16	138	55,74	7797	2,0					
	21	108	68,03	7285	2,6	MR203-71/4a	0,83	28	129	MR060
	24	95	59,43	7008	3,0	NR203-71/4a		30	142	NR060
	25	89	55,74	6879	3,1					
	30	76	47,39	6559	3,7					
	9,1	245	99,21	2008	0,8	MR173-71/6b	0,87	17	128	MR061
	10	217	87,60	3334	0,9	NR173-71/6b		19	141	NR061

Monoblok Güç Devir Sayfaları

Monoblock Performance Tables

Monoblok Leistung und Drehzahlübersicht

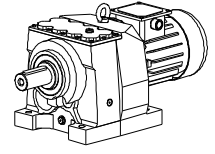


Güç	Çıkış Devri	Çıkış Momenti	Çevrim Oranı	Güv. Rad.Yük	Servis Faktörü	Tipi	Anma Akımı	Ağırlık	Ölçü Sayfası	Fiyat Kodu
Power	Output Speeds	Output Torque	Ratio	Per. Over. Loads	Service Factors	Type	Rated Current	Weight	Dim.Page	Price Ref.
Leistung	Abtriebswelle Drehzahlen	Abtriebswelle Drehmomente	Übersetzung	Zul. Querkräfte	Betriebsfaktor	Typ	Nennstrom	Gewicht	Maße Seite	Preis No
Pg [kW] Pg[HP]	n2 [r.p.m]	M2 [Nm]	i	Fqgv [N]	fs		[A]	~ [kg]		
0,25 0,34	14	158	99,21	4934	1,3	MR173-71/4a	0,83	16	128	MR062
	16	139	87,60	5293	1,4	NR173-71/4a		18	141	NR062
	17	130	81,82	5452	1,5					
	20	110	69,16	5530	1,8					
	24	92	57,76	5214	2,2					
	28	79	49,81	4966	2,5					
	31	73	45,90	4834	2,7					
	33	68	42,87	4727	2,9					
	39	58	36,24	4821	3,5					
	18	125	50,51	3409	1,1	MR103-71/6b	0,87	17	127	MR063
	20	111	44,60	3334	1,3	NR103-71/6b		19	140	NR063
	22	103	41,66	3292	1,4					
	28	80	50,51	3127	1,7	MR103-71/4a	0,83	16	127	MR064
	31	71	44,60	3041	2,0	NR103-71/4a		18	140	NR064
	34	67	41,66	2994	2,1					
	40	56	35,21	2875	2,5					
	43	52	32,25	2813	2,7					
	48	47	29,40	2748	3,0					
	56	40	24,86	2602	3,3					
	20	111	45,18	2848	0,7	MR003-71/6b		0,87	13	126
	22	99	40,04	2794	0,8	NR003-71/6b	14		139	NR065
	28	79	32,02	2694	1,0					
	31	72	45,18	2645	1,1	MR003-71/4a	0,83	12	126	MR066
	35	64	40,04	2582	1,3	NR003-71/4a		13	139	NR066
	44	51	32,02	2458	1,6					
	49	45	28,38	2393	1,8					
	58	38	24,13	2301	2,1					
	66	34	21,26	2223	2,4					
	68	33	20,66	2213	2,5					
	73	31	19,17	2171	2,7					
	77	29	18,20	2136	2,8					
	83	27	16,89	2095	3,0					
	95	23	14,67	2010	3,5					
103	22	13,61	1970	3,7						
126	18	11,14	1866	3,6	MR002-71/4a	0,83	12	126	MR067	
142	16	9,87	1808	4,9	NR002-71/4a		13	139	NR067	
161	14	8,70	1740	5,3						
166	14	8,45	1728	5,4						
179	13	7,84	1691	5,7						
188	12	7,45	1663	5,9						
203	11	6,91	1626	6,2						
233	10	6,00	1556	6,8						
251	9	5,57	1522	7,1						
307	7	4,56	1426	7,8						
359	6	3,90	1360	8,7						
387	6	3,62	1329	9,0						
405	6	6,91	1317	9,7	MR002-63/2b		0,70	13	126	MR068
467	5	6,00	1259	10,8	NR002-63/2b			14	139	NR068

Monoblok Güç Devir Sayfaları

Monoblock Performance Tables

Monoblok Leistung und Drehzahlübersicht

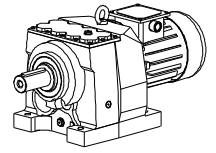


Güç	Çıkış Devri	Çıkış Momenti	Çevrim Oranı	Güv. Rad.Yük	Servis Faktörü	Tipi	Anma Akımı	Ağırlık	Ölçü Sayfası	Fiyat Kodu	
Power	Output Speeds	Output Torque	Ratio	Per. Over. Loads	Service Factors	Type	Rated Current	Weight	Dim.Page	Price Ref.	
Leistung	Abtriebswelle Drehzahlen	Abtriebswelle Drehmomente	Übersetzung	Zul. Querkräfte	Betriebsfaktor	Typ	Nennstrom	Gewicht	Maße Seite	Preis No	
Pg [kW] Pg[HP]	n2 [r.p.m]	M2 [Nm]	i	Fqgv [N]	fs		[A]	~ [kg]			
0,25 0,34	503	4	5,57	1229	11,4	MR002-63/2b	0,70	13	126	MR068	
	615	4	4,56	1151	12,6	NR002-63/2b		14	139	NR068	
	718	3	3,90	1096	14,1						
	774	3	3,62	1070	14,5						
0,37 0,50	0,19	16064	7386,89	21682	0,8	MR876-71/4b	1,20	598	159	MR069	
	0,22	14035	6448,12	21682	0,9	NR876-71/4b		610	168	NR069	
	0,25	12390	5688,16	48468	1,0						
	0,28	11029	5060,37	61603	1,2						
	0,31	9885	4533,03	70323	1,3						
	0,35	8683	3975,12	78018	1,5						
	0,40	7687	3514,23	83550	1,7						
	0,47	6479	2955,86	89472	2,0						
	0,56	5519	2513,01	93622	2,4						
	0,65	4737	2153,19	96680	2,7						
		0,71	4411	1965,26	97964	2,9	MR875-71/4b	1,20	595	159	MR070
		0,81	3904	1736,74	99671	3,3	NR875-71/4b		605	168	NR070
		0,90	3494	1553,93	101085	3,7					
		0,28	10805	4958,83	-	0,7	MR706-71/4b	1,20	266	158	MR071
		0,32	9517	4360,35	-	0,8	NR706-71/4b		275	167	NR071
		0,40	7669	3509,88	42692	0,9					
		0,45	6737	3077,90	53147	1,1					
		0,51	5964	2721,04	59898	1,2					
		0,63	4945	2205,70	67054	1,5	MR705-71/4b	1,20	263	158	MR072
		0,71	4427	1973,22	70684	1,6	NR705-71/4b		270	167	NR072
		0,87	3612	1605,65	75211	2,0					
		1,0	3118	1388,51	77789	2,3					
		1,2	2703	1202,27	79750	2,7					
		1,3	2366	1051,51	81244	3,0					
		0,54	5709	2607,53	-	0,7	MR606-71/4b	1,20	250	157	MR073
		0,64	4812	2193,22	14375	0,8	NR606-71/4b		255	166	NR073
		0,75	4099	1864,63	27012	1,0					
		0,88	3518	1597,65	33301	1,1					
		0,97	3188	1445,83	36310	1,3					
		1,0	3019	1342,78	37716	1,3	MR605-71/4b	1,20	247	157	MR074
		1,2	2567	1143,85	41025	1,6	NR605-71/4b		256	166	NR074
		1,4	2209	983,31	43343	1,8					
	1,6	1919	853,35	45108	2,1						
	1,9	1679	745,99	46321	2,4						
	2,1	1477	655,81	47375	2,7						
	2,4	1308	579,55	48189	3,1						
	0,82	3811	1702,31	-	0,7	MR505-71/4b	1,20	159	156	MR075	
	0,97	3224	1438,74	-	0,8	NR505-71/4b		164	165	NR075	
	1,3	2336	1042,08	21370	1,2						
	1,5	2077	926,21	24112	1,3						
	1,9	1621	720,21	28088	1,7						
	2,3	1371	608,70	29904	2,0						

Monoblok Güç Devir Sayfaları

Monoblock Performance Tables

Monoblok Leistung und Drehzahlübersicht

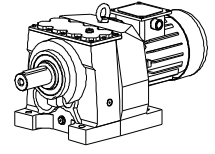


Güç	Çıkış Devri	Çıkış Momenti	Çevrim Oranı	Güv. Rad.Yük	Servis Faktörü	Tipi	Anma Akımı	Ağırlık	Ölçü Sayfası	Fiyat Kodu
Power	Output Speeds	Output Torque	Ratio	Per. Over. Loads	Service Factors	Type	Rated Current	Weight	Dim.Page	Price Ref.
Leistung	Abtriebswelle Drehzahlen	Abtriebswelle Drehmomente	Übersetzung	Zul. Querkräfte	Betriebsfaktor	Typ	Nennstrom	Gewicht	Maße Seite	Preis No
Pg [kW] Pg[HP]	n2 [r.p.m]	M2 [Nm]	i	Fqgv [N]	fs		[A]	~ [kg]		
0,37 0,50	2,5	1305	362,99	30349	2,1	MR504-80/6a	1,15	144	156	MR076
	2,9	1105	306,79	31627	2,4	NR504-80/6a		148	165	NR076
	3,5	917	253,90	32726	2,9					
	1,7	1904	529,93	10949	0,8	MR474-80/6a	1,15	135	155	MR077
	2,0	1593	442,61	16352	1,0	NR474-80/6a		140	164	NR077
	2,1	1557	674,46	16834	1,0	MR474-71/4b	1,20	130	155	MR078
	2,3	1392	603,46	18876	1,1	NR474-71/4b		135	164	NR078
	2,6	1224	529,93	20592	1,3					
	3,2	1024	442,61	22388	1,5					
	3,3	968	418,16	22843	1,6					
	4,0	803	346,07	24078	1,9					
	4,1	802	219,00	24085	1,9	MR473-80/6a	1,15	85	133	MR079
	4,6	710	194,05	24710	2,2	NR473-80/6a		88	146	NR079
	5,7	579	157,90	25537	2,7					
	6,4	512	139,54	25930	3,0					
	7,2	458	124,85	26251	3,4					
	3,3	971	421,85	6301	0,8	MR374-71/4b	1,20	58	154	MR080
	3,8	853	369,93	9264	1,0	NR374-71/4b		63	163	NR080
	4,3	755	327,04	11046	1,1					
	5,1	635	275,08	12746	1,3					
	5,7	577	157,76	13467	1,4	MR373-80/6a	1,15	63	132	MR081
	6,5	507	138,72	14239	1,6	NR373-80/6a		68	145	NR081
	8,1	409	111,67	14375	2,0					
	8,9	372	157,76	14011	2,2	MR373-71/4b	1,20	52	132	MR082
	10	327	138,72	13529	2,5	NR373-71/4b		57	145	NR082
	13	264	111,67	12733	3,1					
	14	231	97,92	12264	3,5					
	3,8	850	368,77	-	0,7	MR284-71/4b	1,20	62	153	MR083
	3,8	850	368,77	-	0,7	NR284-71/4b		65	162	NR083
	4,9	660	285,89	4065	0,9					
	6,5	504	137,91	8415	1,2	MR283-80/6a	1,15	42	131	MR084
	7,9	418	114,14	9877	1,4	NR283-80/6a		44	144	NR084
	9,2	358	97,62	10733	1,7					
	10	325	137,91	11142	1,8	MR283-71/4b	1,20	38	131	MR085
	12	270	114,14	11768	2,2	NR283-71/4b		41	144	NR085
	14	231	97,62	11128	2,6					
	16	202	85,60	10620	3,0					
	6,5	507	138,55	6329	0,9	MR273-80/6a	1,15	33	130	MR086
	7,4	443	121,03	6904	1,0	NR273-80/6a		36	143	NR086
	7,9	416	113,52	7120	1,1					
	9,3	354	96,52	7700	1,3					

Monoblok Güç Devir Sayfaları

Monoblock Performance Tables

Monoblok Leistung und Drehzahlübersicht

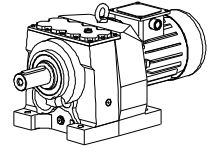


Güç	Çıkış Devri	Çıkış Momenti	Çevrim Oranı	Güv. Rad.Yük	Servis Faktörü	Tipi	Anma Akımı	Ağırlık	Ölçü Sayfası	Fiyat Kodu
Power	Output Speeds	Output Torque	Ratio	Per. Over. Loads	Service Factors	Type	Rated Current	Weight	Dim.Page	Price Ref.
Leistung	Abtriebswelle Drehzahlen	Abtriebswelle Drehmomente	Übersetzung	Zul. Querkräfte	Betriebsfaktor	Typ	Nennstrom	Gewicht	Maße Seite	Preis No
Pg [kW] Pg[HP]	n2 [r.p.m]	M2 [Nm]	i	Fqgv [N]	fs		[A]	[kg]		
0,37 0,50	10	327	138,55	7900	1,4	MR273-71/4b	1,20	28	130	MR087
	11	286	121,03	7950	1,6	NR273-71/4b		32	143	NR087
	12	268	113,52	7950	1,7					
	15	228	96,52	7750	2,0					
	17	198	83,83	7483	2,3					
	19	174	73,35	7231	2,6					
	23	144	60,66	6875	3,1					
	13	249	68,03	7831	1,1	MR203-80/6a	1,15	35	129	MR088
	15	218	59,43	7587	1,3	NR203-80/6a		37	142	NR088
	16	205	55,74	7471	1,4					
	21	161	68,03	7029	1,7	MR203-71/4b	1,20	33	129	MR089
	24	141	59,43	6784	2,0	NR203-71/4b		36	142	NR089
	25	132	55,74	6669	2,1					
	30	112	47,39	6381	2,5					
	32	104	43,94	6249	2,7					
	34	98	41,16	6135	2,9					
	39	86	36,02	5907	3,3					
	14	234	99,21	2646	0,9	MR173-71/4b	1,20	17	128	MR090
	16	207	87,60	3684	1,0	NR173-71/4b		19	141	NR090
	17	193	81,82	4064	1,0					
	20	163	69,16	4810	1,2					
	24	137	57,76	5187	1,5					
	28	118	49,81	4946	1,7					
31	109	45,90	4817	1,8						
33	102	42,87	4711	2,0						
39	86	36,24	4988	2,3						
46	72	30,26	4642	2,8						
54	62	26,10	4380	3,2						
18	185	50,51	3005	0,8	MR103-80/6a	1,15	20	127	MR091	
20	164	44,60	2978	0,9	NR103-80/6a		22	140	NR091	
22	153	41,66	2959	0,9						
28	119	50,51	2868	1,2	MR103-71/4b	1,20	17	127	MR092	
31	106	44,60	2812	1,3	NR103-71/4b		18	140	NR092	
34	99	41,66	2780	1,4						
40	83	35,21	2694	1,7						
43	77	32,25	2647	1,8						
48	70	29,40	2597	2,0						
56	59	24,86	2461	2,2						
64	52	21,96	2395	2,3						
68	49	20,51	2357	2,5						
81	41	17,33	2265	2,7						
88	38	15,95	2245	3,0	MR102-71/4b	1,20	17	127	MR093	
99	34	14,08	2173	3,2	NR102-71/4b		18	140	NR093	
106	32	13,15	2134	3,3						
31	106	45,18	2383	0,8	MR003-71/4b	1,20	13	126	MR094	
35	94	40,04	2343	0,9	NR003-71/4b		13,5	139	NR094	

Monoblok Güç Devir Sayfaları

Monoblock Performance Tables

Monoblok Leistung und Drehzahlübersicht

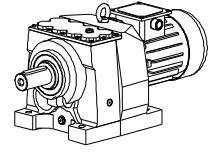


Güç	Çıkış Devri	Çıkış Momenti	Çevrim Oranı	Güv. Rad.Yük	Servis Faktörü	Tipi	Anma Akımı	Ağırlık	Ölçü Sayfası	Fiyat Kodu	
Power	Output Speeds	Output Torque	Ratio	Per. Over. Loads	Service Factors	Type	Rated Current	Weight	Dim.Page	Price Ref.	
Leistung	Abtriebswelle Drehzahlen	Abtriebswelle Drehmomente	Übersetzung	Zul. Querkräfte	Betriebsfaktor	Typ	Nennstrom	Gewicht	Maße Seite	Preis No	
Pg [kW] Pg[HP]	n2 [r.p.m]	M2 [Nm]	i	Fqgv [N]	fs		[A]	~ [kg]			
0,37 0,50	44	76	32,02	2272	1,1	MR003-71/4b	1,20	13	126	MR094	
	49	67	28,38	2224	1,2	NR003-71/4b		13,5	139	NR094	
	58	57	24,13	2157	1,4						
	66	50	21,26	2094	1,6						
	68	49	20,66	2090	1,7						
	73	45	19,17	2056	1,8						
	77	43	18,20	2025	1,9						
	83	40	16,89	1992	2,0						
	95	35	14,67	1917	2,4						
	103	32	13,61	1884	2,5						
	126	27	11,14	1801	2,4	MR002-71/4b		1,20	12,5	126	MR095
	142	24	9,87	1749	3,3	NR002-71/4b			13,5	139	NR095
	161	21	8,70	1687	3,5						
	166	20	8,45	1678	3,6						
	179	19	7,84	1644	3,8						
	188	18	7,45	1617	4,0						
	203	17	6,91	1584	4,1						
	233	14	6,00	1519	4,6						
	251	13	5,57	1487	4,8						
	307	11	4,56	1394	5,3						
	359	9	3,90	1333	5,8						
	387	9	3,62	1304	6,1						
	405	8	6,91	1296	6,5	MR002-71/2a	1,10		18	126	MR096
	467	7	6,00	1240	7,2	NR002-71/2a			19	139	NR096
	503	7	5,57	1212	7,6						
	615	5	4,56	1135	8,4						
	718	5	3,90	1082	9,4						
	774	4	3,62	1058	9,7						
	0,25	18618	5698,43	101889	1,0	MR976-80/4a		1,60	1100	160	MR365
	0,31	14555	4444,66	124208	1,2	NR976-80/4a	1150		169	NR365	
0,40	11580	3532,50	137068	1,6							
0,51	9101	2769,70	146019	2,0							
0,61	7620	2313,33	150797	2,4							
0,64	7205	2185,55	152076	2,5							
0,67	6975	2076,84	152627	2,6	MR975-80/4a	1,60	1098	160	MR366		
0,75	6270	1865,74	154702	2,9	NR975-80/4a		1148	169	NR366		
0,87	5393	1605,62	157160	3,3							
0,28	16395	5060,37	42181	0,8	MR876-80/4a	1,60	600	159	MR097		
0,31	14694	4533,03	42181	0,9	NR876-80/4a		610	168	NR097		
0,35	12906	3975,12	42181	1,0							
0,40	11427	3514,23	58147	1,1							
0,47	9631	2955,86	72067	1,3							
0,56	8203	2513,01	80728	1,6							
0,65	7041	2153,19	86710	1,8							
0,71	6557	1965,26	89119	2,0	MR875-80/4a	1,60	596	159	MR098		
0,81	5804	1736,74	92455	2,2	NR875-80/4a		606	168	NR098		
0,90	5194	1553,93	94967	2,5							
1,0	4569	1364,58	97380	2,8							

Monoblok Güç Devir Sayfaları

Monoblock Performance Tables

Monoblok Leistung und Drehzahlübersicht

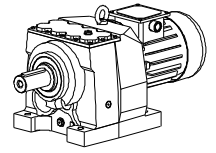


Güç	Çıkış Devri	Çıkış Momenti	Çevrim Oranı	Güv. Rad.Yük	Servis Faktörü	Tipi	Anma Akımı	Ağırlık	Ölçü Sayfası	Fiyat Kodu
Power	Output Speeds	Output Torque	Ratio	Per. Over. Loads	Service Factors	Type	Rated Current	Weight	Dim.Page	Price Ref.
Leistung	Abtriebswelle Drehzahlen	Abtriebswelle Drehmomente	Übersetzung	Zul. Querkräfte	Betriebsfaktor	Typ	Nennstrom	Gewicht	Maße Seite	Preis No
Pg [kW] Pg[HP]	n2 [r.p.m]	M2 [Nm]	i	Fqgv [N]	fs		[A]	~ [kg]		
0,55 0,75	1,1	4142	1236,26	98825	3,1	MR875-80/4a	1,60	596	159	MR098
	1,3	3584	1071,51	100875	3,6	NR875-80/4a		606	168	NR098
0,45 0,51 0,61 0,72	10014		3077,90	-	0,7	MR706-80/4a	1,60	350	158	MR099
	8866		2721,04	21397	0,8	NR706-80/4a		355	167	NR099
	7473		2288,69	45239	1,0					
	6365		1945,80	56506	1,1					
0,87 1,0 1,2 1,3 1,5 1,7 1,9 2,2	5369		1605,65	64451	1,3	MR705-80/4a	1,60	347	158	MR100
	4635		1388,51	69401	1,6	NR705-80/4a		352	167	NR100
	4018		1202,27	72997	1,8					
	3517		1051,51	75690	2,0					
	3103		926,97	77863	2,3					
	2755		822,36	79512	2,6					
	2458		733,24	80845	2,9					
	2176		647,98	82050	3,3					
0,75 0,88 0,97	6093		1864,63	-	0,7	MR606-80/4a	1,60	265	157	MR101
	5230		1597,65	-	0,8	NR606-80/4a		268	166	NR101
	4738		1445,83	16098	0,8					
1,0 1,2 1,4 1,6 1,9 2,1 2,4 2,7 3,1 3,7	4488		1342,78	21105	0,9	MR605-80/4a	1,60	262	157	MR102
	3816		1143,85	30237	1,0	NR605-80/4a		265	166	NR102
	3284		983,31	35469	1,2					
	2853		853,35	39028	1,4					
	2496		745,99	41509	1,6					
	2196		655,81	43426	1,8					
	1944		579,55	44975	2,1					
	1740		518,55	46030	2,3					
	1531		455,36	47108	2,6					
1282		380,33	48309	3,1						
1,3 1,5 1,9 2,3	3472		1042,08	-	0,8	MR505-80/4a	1,60	165	156	MR103
	3088		926,21	6919	0,9	NR505-80/4a		168	165	NR103
	2409		720,21	20508	1,1					
	2038		608,70	24491	1,3					
2,5 2,9 3,5	1941		362,99	25406	1,4	MR504-80/6b	1,60	160	156	MR104
	1642		306,79	27918	1,6	NR504-80/6b		164	165	NR104
	1363		253,90	29962	2,0					
3,9 4,6 5,5	1247		362,99	30731	2,2	MR504-80/4a	1,60	159	156	MR105
	1056		306,79	31923	2,6	NR504-80/4a		163	165	NR105
	876		253,90	32952	3,1					
2,3 2,6 3,2 3,3 4,0	2069		603,46	6180	0,7	MR474-80/4a	1,60	130	155	MR106
	1820		529,93	12681	0,9	NR474-80/4a		134	164	NR106
	1522		442,61	17288	1,0					
	1439		418,16	18309	1,1					
	1193		346,07	20887	1,3					

Monoblok Güç Devir Sayfaları

Monoblock Performance Tables

Monoblok Leistung und Drehzahlübersicht

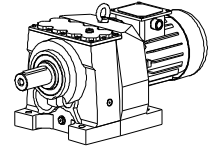


Güç	Çıkış Devri	Çıkış Momenti	Çevrim Oranı	Güv. Rad.Yük	Servis Faktörü	Tipi	Anma Akımı	Ağırlık	Ölçü Sayfası	Fiyat Kodu
Power	Output Speeds	Output Torque	Ratio	Per. Over. Loads	Service Factors	Type	Rated Current	Weight	Dim.Page	Price Ref.
Leistung	Abtriebswelle Drehzahlen	Abtriebswelle Drehmomente	Übersetzung	Zul. Querkräfte	Betriebsfaktor	Typ	Nennstrom	Gewicht	Maße Seite	Preis No
Pg [kW] Pg[HP]	n2 [r.p.m]	M2 [Nm]	i	Fqgv [N]	fs		[A]	~ [kg]		
0,55 0,75	4,1	1195	219,00	20876	1,3	MR473-80/6b	1,60	110	133	MR107
	4,6	1058	194,05	22100	1,5	NR473-80/6b		113	146	NR107
	5,7	863	157,90	23648	1,8					
	6,4	769	219,00	24313	2,0	MR473-80/4a	1,60	108	133	MR108
	7,2	681	194,05	24899	2,3	NR473-80/4a		111	146	NR108
	8,9	556	157,90	24699	2,8					
	10	491	139,54	23831	3,2					
	11	440	124,85	23066	3,5					
	5,1	945	275,08	7082	0,9	MR374-80/4a NR374-80/4a	1,60	63	154	MR109
								67	163	NR109
	5,7	859	157,76	9156	1,0	MR373-80/6b	1,60	57	132	MR110
	6,5	756	138,72	11019	1,1	NR373-80/6b		60	145	NR110
	8,1	609	111,67	13073	1,3					
	8,9	553	157,76	13355	1,5	MR373-80/4a	1,60	63	132	MR111
	10	487	138,72	12952	1,7	NR373-80/4a		67	145	NR111
	13	392	111,67	12269	2,1					
	14	344	97,92	11857	2,4					
	16	305	86,57	11474	2,7					
	19	257	72,81	10944	3,2					
	23	218	61,91	10458	3,8					
	6,5	751	137,91	-	0,8	MR283-80/6b	1,60	45	131	MR112
	7,9	623	114,14	5471	1,0	NR283-80/6b		48	144	NR112
	9,2	533	97,62	7821	1,1					
	10	484	137,91	8785	1,2	MR283-80/4a	1,60	43	131	MR113
	12	401	114,14	10125	1,5	NR283-80/4a		46	144	NR113
	14	343	97,62	10919	1,7					
	16	301	85,60	10785	2,0					
	18	267	75,68	10314	2,3					
	22	225	63,65	9690	2,7					
	26	191	54,12	9142	3,1					
	9,3	527	96,52	6158	0,9	MR273-80/6b NR273-80/6b	1,60	34	130	MR114
								37	143	NR114
	10	486	138,55	6500	0,9	MR273-80/4a	1,60	32	130	MR115
	11	425	121,03	7050	1,1	NR273-80/4a		35	143	NR115
	12	399	113,52	7250	1,1					
	15	339	96,52	7247	1,3					
	17	295	83,83	7046	1,5					
	19	258	73,35	6848	1,7					
	23	214	60,66	6558	2,1					
	28	179	50,59	6277	2,5					
	33	150	42,41	6003	3,0					
	38	129	36,55	5773	3,5					

Monoblok Güç Devir Sayfaları

Monoblock Performance Tables

Monoblok Leistung und Drehzahlübersicht

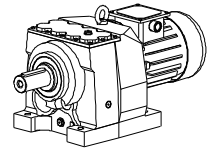


Güç	Çıkış Devri	Çıkış Momenti	Çevrim Oranı	Güv. Rad.Yük	Servis Faktörü	Tipi	Anma Akımı	Ağırlık	Ölçü Sayfası	Fiyat Kodu
Power	Output Speeds	Output Torque	Ratio	Per. Over. Loads	Service Factors	Type	Rated Current	Weight	Dim.Page	Price Ref.
Leistung	Abtriebswelle Drehzahlen	Abtriebswelle Drehmomente	Übersetzung	Zul. Querkräfte	Betriebsfaktor	Typ	Nennstrom	Gewicht	Maße Seite	Preis No
Pg [kW] Pg[HP]	n2 [r.p.m]	M2 [Nm]	i	Fqgv [N]	fs		[A]	[kg]		
0,55 0,75	13	372	68,03	7234	0,8	MR203-80/6b	1,60	33	129	MR116
	15	325	59,43	7065	0,9	NR203-80/6b		36	142	NR116
	16	305	55,74	6981	0,9					
	21	239	68,03	6645	1,2	MR203-80/4a	1,60	31	129	MR117
	24	209	59,43	6449	1,3	NR203-80/4a		33	142	NR117
	25	197	55,74	6355	1,4					
	30	167	47,39	6113	1,7					
	32	155	43,94	6001	1,8					
	34	145	41,16	5903	1,9					
	39	127	36,02	5704	2,2					
	49	100	28,35	5274	2,8					
	57	87	24,77	5089	3,1					
	60	82	23,23	5001	3,3					
	20	243	69,16	2142	0,8	MR173-80/4a	1,60	20	128	MR118
	24	203	57,76	3795	1,0	NR173-80/4a		22	141	NR118
	28	175	49,81	4534	1,1					
	31	162	45,90	4772	1,2					
	33	151	42,87	4672	1,3					
39	128	36,24	4938	1,6						
46	107	30,26	4827	1,9						
54	92	26,10	4560	2,2						
67	75	20,92	3935	2,7	MR172-80/4a	1,60	19	128	MR119	
77	66	18,28	3745	3,0	NR172-80/4a		21	141	NR119	
28	178	50,51	2469	0,8	MR103-80/4a	1,60	20	127	MR120	
31	157	44,60	2459	0,9	NR103-80/4a		21	140	NR120	
34	147	41,66	2459	1,0						
40	124	35,21	2423	1,1						
43	114	32,25	2399	1,2						
48	104	29,40	2370	1,3						
56	88	24,86	2250	1,5						
64	77	21,96	2208	1,5						
68	72	20,51	2183	1,7						
81	61	17,33	2117	1,8						
88	57	15,95	2122	2,0	MR102-80/4a	1,60	19	127	MR121	
99	51	14,08	2064	2,2	NR102-80/4a		20	140	NR121	
106	47	13,15	2032	2,2						
126	40	11,12	1953	2,5						
137	37	10,18	1911	2,7						
151	33	9,29	1867	2,8						
175	29	8,01	1796	3,1						
202	25	6,93	1712	3,6						
44	112	32,02	1994	0,7	MR003-80/4a	1,60	15,5	126	MR122	
49	100	28,38	1970	0,8	NR003-80/4a		16,5	139	NR122	
58	85	24,13	1942	1,0						
66	75	21,26	1899	1,1						
68	73	20,66	1905	1,1						
73	68	19,17	1885	1,2						
77	64	18,20	1859	1,3						

Monoblok Güç Devir Sayfaları

Monoblock Performance Tables

Monoblok Leistung und Drehzahlübersicht

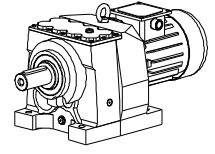


Güç	Çıkış Devri	Çıkış Momenti	Çevrim Oranı	Güv. Rad.Yük	Servis Faktörü	Tipi	Anma Akımı	Ağırlık	Ölçü Sayfası	Fiyat Kodu	
Power	Output Speeds	Output Torque	Ratio	Per. Over. Loads	Service Factors	Type	Rated Current	Weight	Dim.Page	Price Ref.	
Leistung	Abtriebswelle Drehzahlen	Abtriebswelle Drehmomente	Übersetzung	Zul. Querkräfte	Betriebsfaktor	Typ	Nennstrom	Gewicht	Maße Seite	Preis No	
Pg [kW] Pg[HP]	n2 [r.p.m]	M2 [Nm]	i	Fqgv [N]	fs		[A]	~ [kg]			
0,55 0,75	83	60	16,89	1837	1,4	MR003-80/4a	1,60	15,5	126	MR122	
	95	52	14,67	1778	1,6	NR003-80/4a		16,5	139	NR122	
	103	48	13,61	1755	1,7						
	126	40	11,14	1704	1,6	MR002-80/4a	1,60	15	126	MR123	
	142	35	9,87	1661	2,2	NR002-80/4a		16	139	NR123	
	161	31	8,70	1608	2,4						
	166	30	8,45	1602	2,4						
	179	28	7,84	1574	2,6						
	188	27	7,45	1549	2,7						
	203	25	6,91	1521	2,8						
	233	22	6,00	1462	3,1						
	251	20	5,57	1434	3,2						
	307	16	4,56	1346	3,5						
	359	14	3,90	1292	3,9						
	387	13	3,62	1266	4,1						
		405	12	6,91	1264	4,4	MR002-71/2b	1,34	14	126	MR124
		467	11	6,00	1211	4,8	NR002-71/2b		15	139	NR124
		503	10	5,57	1185	5,1					
	615	8	4,56	1111	5,6						
	718	7	3,90	1062	6,3						
	774	6	3,62	1039	6,5						
0,75 1,0	0,31	19848	4444,66	93417	0,9	MR976-80/4b	2,10	1090	160	MR367	
	0,40	15790	3532,50	118242	1,1	NR976-80/4b		1140	169	NR367	
	0,51	12410	2769,70	133782	1,5						
	0,61	10391	2313,33	141460	1,7						
	0,67	9512	2076,84	144669	1,9	MR975-80/4b	2,10	1088	160	MR368	
	0,75	8550	1865,74	147880	2,1	NR975-80/4b		1138	169	NR368	
	0,87	7354	1605,62	151475	2,4						
	0,99	6496	1417,14	154049	2,8						
	1,1	5774	1258,81	156109	3,1						
	0,40	15582	3514,23	39063	0,8	MR876-80/4b	2,10	605	159	MR125	
	0,47	13133	2955,86	39063	1,0	NR876-80/4b		610	168	NR125	
	0,56	11186	2513,01	60356	1,2						
	0,65	9601	2153,19	72256	1,4						
	0,71	8941	1965,26	76473	1,5	MR875-80/4b	1,34	602	159	MR126	
	0,81	7914	1736,74	82361	1,6	NR875-80/4b		607	168	NR126	
	0,90	7082	1553,93	86625	1,8						
	1,0	6230	1364,58	90601	2,1						
	1,1	5648	1236,26	93087	2,3						
	1,3	4887	1071,51	96113	2,7						
	1,5	4271	935,33	98374	3,0						
	1,7	3771	825,10	100239	3,4						
	0,61	10190	2288,69	-	0,7	MR706-80/4b	2,10	268	158	MR127	
	0,72	8680	1945,80	26214	0,8	NR706-80/4b		273	167	NR127	

Monoblok Güç Devir Sayfaları

Monoblock Performance Tables

Monoblok Leistung und Drehzahlübersicht

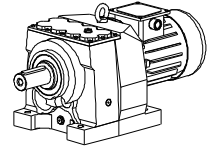


Güç	Çıkış Devri	Çıkış Momenti	Çevrim Oranı	Güv. Rad.Yük	Servis Faktörü	Tipi	Anma Akımı	Ağırlık	Ölçü Sayfası	Fiyat Kodu
Power	Output Speeds	Output Torque	Ratio	Per. Over. Loads	Service Factors	Type	Rated Current	Weight	Dim.Page	Price Ref.
Leistung	Abtriebswelle Drehzahlen	Abtriebswelle Drehmomente	Übersetzung	Zul. Querkräfte	Betriebsfaktor	Typ	Nennstrom	Gewicht	Maße Seite	Preis No
Pg [kW] Pg[HP]	n2 [r.p.m]	M2 [Nm]	i	Fqgv [N]	fs		[A]	[kg]		
0,75 1,0	0,63	10023	2205,70	-	0,7	MR705-80/4b	2,10	265	158	MR128
	0,71	8973	1973,22	17883	0,8	NR705-80/4b		270	167	NR128
	0,87	7322	1605,65	46916	1,0					
	1,0	6321	1388,51	56896	1,1					
	1,2	5479	1202,27	63655	1,3					
	1,3	4796	1051,51	68375	1,5					
	1,5	4231	926,97	71840	1,7					
	1,7	3756	822,36	74465	1,9					
	1,9	3352	733,24	76500	2,1					
	2,2	2967	647,98	78517	2,4					
	2,4	2656	579,77	79963	2,7					
	2,7	2337	509,13	81370	3,1					
	1,0	6120	1342,78	-	0,7	MR605-80/4b	2,10	258	157	MR129
	1,2	5204	1143,85	-	0,8	NR605-80/4b		262	166	NR129
	1,4	4478	983,31	21266	0,9					
	1,6	3890	853,35	29411	1,0					
	1,9	3403	745,99	34389	1,2					
	2,1	2994	655,81	37917	1,3					
	2,4	2651	579,55	40526	1,5					
	2,7	2372	518,55	42318	1,7					
	3,1	2087	455,36	44076	1,9					
	3,5	1906	260,54	45176	2,1	MR604-90S/6	2,2	240	157	MR130
	3,9	1688	230,24	46280	2,4	NR604-90S/6		245	166	NR130
4,6	1436	196,13	47576	2,8						
	1,9	3285	720,21	-	0,8	MR505-80/4b	2,1	155	156	MR131
	2,3	2780	608,70	14968	1,0	NR505-80/4b		160	165	NR131
	2,5	2646	362,99	17164	1,0	MR504-90S/6	2,2	148	156	MR132
	2,9	2240	306,79	22441	1,2	NR504-90S/6		152	165	NR132
	3,5	1858	253,90	26137	1,5					
	3,9	1701	362,99	27453	1,6	MR504-80/4b	2,1	145	156	MR133
	4,6	1440	306,79	29426	1,9	NR504-80/4b		148	165	NR133
	5,5	1195	253,90	31070	2,3					
	6,4	1023	217,15	32120	2,6					
	7,4	898	190,42	32829	3,0					
	3,3	1962	418,16	9481	0,8	MR474-804b	2,1	135	155	MR134
	4,0	1627	346,07	15865	1,0	NR474-804b		139	164	NR134
	4,1	1628	219,00	15858	1,0	MR473-90S/6	2,2	92	133	MR135
	4,6	1442	194,05	18267	1,1	NR473-90S/6		95	146	NR135
	5,7	1176	157,90	21055	1,3					
	6,4	1050	219,00	22166	1,5	MR473-80/4b	2,1	90	133	MR136
	7,2	930	194,05	23136	1,7	NR473-80/4b		93	146	NR136
	8,9	759	157,90	24082	2,0					
	10	671	139,54	23285	2,3					
	11	600	124,85	22579	2,6					

Monoblok Güç Devir Sayfaları

Monoblock Performance Tables

Monoblok Leistung und Drehzahlübersicht

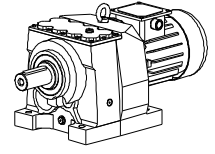


Güç	Çıkış Devri	Çıkış Momenti	Çevrim Oranı	Güv. Rad.Yük	Servis Faktörü	Tipi	Anma Akımı	Ağırlık	Ölçü Sayfası	Fiyat Kodu
Power	Output Speeds	Output Torque	Ratio	Per. Over. Loads	Service Factors	Type	Rated Current	Weight	Dim.Page	Price Ref.
Leistung	Abtriebswelle Drehzahlen	Abtriebswelle Drehmomente	Übersetzung	Zul. Querkräfte	Betriebsfaktor	Typ	Nennstrom	Gewicht	Maße Seite	Preis No
Pg [kW] Pg[HP]	n2 [r.p.m]	M2 [Nm]	i	Fqgv [N]	fs		[A]	~ [kg]		
0,75 1,0	13	528	109,64	21767	2,9	MR473-80/4b	2,1	90	133	MR136
	15	442	91,58	20670	3,5	NR473-80/4b		93	146	NR136
	6,5	1030	138,72	3944	0,8	MR373-90S/6	2,2	63	132	MR137
	8,1	830	111,67	9724	1,0	NR373-90S/6		65	145	NR137
	8,9	755	157,76	11031	1,1	MR373-80/4b	2,1	58	132	MR138
	10	665	138,72	12312	1,2	NR373-80/4b		60	145	NR138
	13	536	111,67	11754	1,5					
	14	470	97,92	11405	1,7					
	16	416	86,57	11075	2,0					
	19	350	72,81	10608	2,3					
	23	298	61,91	10172	2,7					
	26	256	53,04	9761	3,2					
29	232	48,00	9499	3,5						
	9,2	726	97,62	-	0,8	MR283-90S/6	2,2	42	131	MR139
						NR283-90S/6		44	144	NR139
	10	661	137,91	4011	0,9	MR283-80/4b	2,1	40	131	MR140
	12	548	114,14	7495	1,1	NR283-80/4b		42	144	NR140
	14	469	97,62	9058	1,3					
	16	411	85,60	9976	1,5					
	18	364	75,68	10472	1,6					
	22	307	63,65	9825	2,0					
	26	261	54,12	9258	2,3					
	30	224	46,37	8754	2,5					
	33	203	41,96	8444	2,7					
		11	581	121,03	6000	0,8		MR273-80/4b	2,1	33
12		545	113,52	6400	0,8	NR273-80/4b	35	143		NR141
15		463	96,52	6687	1,0					
17		403	83,83	6560	1,1					
19		353	73,35	6423	1,3					
23		292	60,66	6207	1,5					
28		244	50,59	5984	1,8					
33		205	42,41	5757	2,2					
38		177	36,55	5561	2,5					
46		148	30,48	5320	3,1					
	21	327	68,03	6218	0,9	MR203-80/4b	2,1	32	129	MR142
	24	286	59,43	6076	1,0	NR203-80/4b		34	142	NR142
	25	268	55,74	6005	1,0					
	30	228	47,39	5816	1,2					
	32	212	43,94	5725	1,3					
	34	199	41,16	5645	1,4					
	39	174	36,02	5478	1,6					
	49	136	28,35	5069	2,1					
	57	119	24,77	4909	2,3					
	60	112	23,23	4833	2,4					
	61	112	23,01	5729	2,5	MR202-80/4b	2,1	31	129	MR143
	70	98	20,10	5454	2,6	NR202-80/4b		33	142	NR143

Monoblok Güç Devir Sayfaları

Monoblock Performance Tables

Monoblok Leistung und Drehzahlübersicht

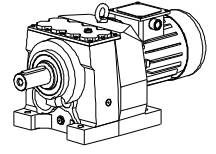


Güç	Çıkış Devri	Çıkış Momenti	Çevrim Oranı	Güv. Rad.Yük	Servis Faktörü	Tipi	Anma Akımı	Ağırlık	Ölçü Sayfası	Fiyat Kodu
Power	Output Speeds	Output Torque	Ratio	Per. Over. Loads	Service Factors	Type	Rated Current	Weight	Dim.Page	Price Ref.
Leistung	Abtriebswelle Drehzahlen	Abtriebswelle Drehmomente	Übersetzung	Zul. Querkräfte	Betriebsfaktor	Typ	Nennstrom	Gewicht	Maße Seite	Preis No
Pg [kW] Pg[HP]	n2 [r.p.m]	M2 [Nm]	i	Fqgv [N]	fs		[A]	~ [kg]		
0,75 1,0	74	92	18,85	5329	2,8	MR202-80/4b	2,1	31	129	MR143
	87	78	16,03	5026	3,1	NR202-80/4b		33	142	NR143
	28	240	49,81	2345	0,8	MR173-80/4b	2,1	21	128	MR144
	31	221	45,90	3185	0,9	NR173-80/4b		23	141	NR144
	33	206	42,87	3692	1,0					
	39	174	36,24	4316	1,1					
	46	146	30,26	4316	1,4					
	54	126	26,10	4282	1,6					
	67	102	20,92	3638	2,0	MR172-80/4b	2,1	20	128	MR145
	77	90	18,28	3626	2,2	NR172-80/4b		22	141	NR145
	82	84	17,14	3613	2,4					
	96	71	14,57	3501	2,7					
	111	62	12,66	3324	3,1					
	126	54	11,08	3166	3,3					
	40	170	35,21	2123	0,8	MR103-80/4b	2,1	21	127	MR146
	43	156	32,25	2119	0,9	NR103-80/4b		23	140	NR146
	48	142	29,40	2119	1,0					
	56	120	24,86	2015	1,1					
	64	106	21,96	2001	1,1					
	68	99	20,51	1989	1,2					
	81	84	17,33	1954	1,3					
	88	78	15,95	1986	1,5	MR102-80/4b	2,1	20	127	MR147
	99	69	14,08	1944	1,6	NR102-80/4b		22	140	NR147
	106	64	13,15	1920	1,6					
	126	55	11,12	1858	1,8					
	137	50	10,18	1824	2,0					
	151	46	9,29	1787	2,1					
	175	39	8,01	1728	2,3					
	202	34	6,93	1646	2,6					
	216	32	6,48	1620	2,7					
	256	27	5,47	1555	3,0					
	279	25	5,01	1521	3,2					
	306	22	4,57	1485	3,3					
	58	116	24,13	1702	0,7	MR003-80/4b	2,1	16,5	126	MR148
	66	102	21,26	1683	0,8	NR003-80/4b		17,5	139	NR148
	68	100	20,66	1700	0,8					
	73	92	19,17	1695	0,9					
	77	88	18,20	1674	0,9					
	83	81	16,89	1666	1,0					
	95	71	14,67	1624	1,2					
	103	66	13,61	1611	1,2					
	126	54	11,14	1597	1,2	MR002-80/4b	2,1	16	126	MR149
	142	48	9,87	1563	1,6	NR002-80/4b		17	139	NR149
	161	43	8,70	1519	1,7					
	166	41	8,45	1518	1,8					
	179	38	7,84	1496	1,9					
	188	36	7,45	1474	1,9					
	203	34	6,91	1451	2,0					

Monoblok Güç Devir Sayfaları

Monoblock Performance Tables

Monoblok Leistung und Drehzahlübersicht

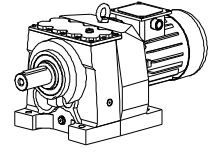


Güç	Çıkış Devri	Çıkış Momenti	Çevrim Oranı	Güv. Rad.Yük	Servis Faktörü	Tipi	Anma Akımı	Ağırlık	Ölçü Sayfası	Fiyat Kodu	
Power	Output Speeds	Output Torque	Ratio	Per. Over. Loads	Service Factors	Type	Rated Current	Weight	Dim.Page	Price Ref.	
Leistung	Abtriebswelle Drehzahlen	Abtriebswelle Drehmomente	Übersetzung	Zul. Querkräfte	Betriebsfaktor	Typ	Nennstrom	Gewicht	Maße Seite	Preis No	
Pg [kW] Pg[HP]	n2 [r.p.m]	M2 [Nm]	i	Fqgv [N]	fs		[A]	~ [kg]			
0,75 1,0	233	29	6,00	1398	2,2	MR002-80/4b	2,1	16	126	MR149	
	251	27	5,57	1375	2,3	NR002-80/4b		17	139	NR149	
	307	22	4,56	1293	2,6						
	359	19	3,90	1246	2,9						
	387	18	3,62	1224	3,0						
	405	17	6,91	1229	3,2	MR002-80/2a	2,0	19	126	MR150	
	467	15	6,00	1180	3,5	NR002-80/2a		20	139	NR150	
	503	14	5,57	1156	3,7						
	615	11	4,56	1085	4,1						
	718	10	3,90	1039	4,6						
	774	9	3,62	1018	4,7						
	1,1 1,5	0,40	23159	3532,50	63033	0,8	MR976-90S/4	2,7	1092	160	MR369
		0,51	18201	2769,70	104527	1,0	NR976-90S/4		1142	169	NR369
		0,61	15241	2313,33	121029	1,2					
0,67		13950	2076,84	127133	1,3	MR975-90S/4	2,7	1090	160	MR370	
0,75		12541	1865,74	133037	1,4	NR975-90S/4		1140	169	NR370	
0,87		10785	1605,62	140104	1,7						
0,99		9527	1417,14	144616	1,9						
1,1		8469	1258,81	148145	2,1						
1,2		7566	1123,94	150814	2,4						
1,5		6410	949,92	154257	2,8						
1,6		5903	875,22	155751	3,0						
0,71		13114	1965,26	39219	1,0	MR875-90S/4		2,7	595	159	MR151
0,81		11607	1736,74	56466	1,1	NR875-90S/4			600	168	NR151
0,90		10388	1553,93	66743	1,3						
1,0		9137	1364,58	75261	1,4						
1,1		8284	1236,26	80285	1,6						
1,3		7168	1071,51	86115	1,8						
1,5		6264	935,33	90442	2,1						
1,7		5531	825,10	93573	2,4						
1,9		4924	734,03	95972	2,6						
2,1		4414	657,54	97862	2,9						
2,5		3696	549,19	100495	3,5						
1,0		9270	1388,51	-	0,8	MR705-90S/4	2,7	343	158	MR152	
1,2		8035	1202,27	37659	0,9	NR705-90S/4		345	167	NR152	
1,3		7034	1051,51	50072	1,0						
1,5		6206	926,97	57888	1,2						
1,7		5509	822,36	63427	1,3						
1,9		4916	733,24	67591	1,5						
2,2		4352	647,98	71133	1,7						
2,4		3895	579,77	73725	1,8						
2,7	3427	509,13	76134	2,1							
2,9	3307	307,76	76855	2,2	MR704-90L/6	3,0	315	158	MR153		
3,3	2960	275,36	78553	2,4	NR704-90L/6		318	167	NR153		
1,9	4991	745,99	8302	0,8	MR605-90S/4	2,7	261	157	MR154		
2,1	4391	655,81	22710	0,9	NR605-90S/4		263	166	NR154		

Monoblok Güç Devir Sayfaları

Monoblock Performance Tables

Monoblok Leistung und Drehzahlübersicht

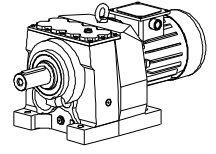


Güç	Çıkış Devri	Çıkış Momenti	Çevrim Oranı	Güv. Rad.Yük	Servis Faktörü	Tipi	Anma Akımı	Ağırlık	Ölçü Sayfası	Fiyat Kodu
Power	Output Speeds	Output Torque	Ratio	Per. Over. Loads	Service Factors	Type	Rated Current	Weight	Dim.Page	Price Ref.
Leistung	Abtriebswelle Drehzahlen	Abtriebswelle Drehmomente	Übersetzung	Zul. Querkräfte	Betriebsfaktor	Typ	Nennstrom	Gewicht	Maße Seite	Preis No
Pg [kW] Pg[HP]	n2 [r.p.m]	M2 [Nm]	i	Fqgv [N]	fs		[A]	~ [kg]		
1,1 1,5	2,4	3887	579,55	29439	1,0	MR605-90S/4	2,7	261	157	MR154
	2,7	3480	518,55	33673	1,1	NR605-90S/4		263	166	NR154
	3,1	3061	455,36	37369	1,3					
	3,5	2796	260,54	39459	1,4	MR604-90L/6	3,0	232	157	MR155
	3,9	2475	230,24	41646	1,6	NR604-90L/6		234	166	NR155
	4,6	2106	196,13	43965	1,9					
	5,4	1797	260,54	45741	2,2	MR604-90S/4	2,7	230	157	MR156
	6,1	1591	230,24	46728	2,5	NR604-90S/4		232	166	NR156
	7,1	1354	196,13	47970	3,0					
	2,9	3285	306,79	-	0,8	MR504-90L/6	3,0	160	156	MR157
	3,5	2726	253,90	15881	1,0	NR504-90L/6		164	165	NR157
	4,1	2333	217,15	21403	1,2					
	3,9	2495	362,99	19346	1,1	MR504-90S/4	2,7	154	156	MR158
	4,6	2112	306,79	23772	1,3	NR504-90S/4		158	165	NR158
	5,5	1752	253,90	27037	1,5					
	6,4	1500	217,15	28995	1,8					
	7,4	1318	190,42	30268	2,0					
	7,6	1271	183,90	30578	2,1					
	8,6	1131	163,45	31468	2,4					
	10	968	139,79	32435	2,8					
	11	851	122,59	33091	3,2					
	5,7	1727	157,90	14315	0,9	MR473-90L/6	3,0	94	133	MR159
						NR473-90L/6		96	146	NR159
	6,4	1541	219,00	17039	1,0	MR473-90S/4	2,70	92	133	MR160
	7,2	1365	194,05	19136	1,1	NR473-90S/4		94	146	NR160
	8,9	1113	157,90	21622	1,4					
	10	985	139,54	22331	1,6					
	11	881	124,85	21725	1,8					
	13	775	109,64	21017	2,0					
	15	648	91,58	20044	2,4					
	16	613	86,52	19740	2,5					
	10	976	138,72	6202	0,8	MR373-90S/4	2,70	63	132	MR161
	13	786	111,67	10525	1,0	NR373-90S/4		65	145	NR161
	14	690	97,92	10614	1,2					
	16	611	86,57	10375	1,3					
	19	514	72,81	10020	1,6					
	23	438	61,91	9672	1,9					
	26	376	53,04	9332	2,2					
	29	340	48,00	9111	2,4					
	39	260	23,33	9816	3,1	MR372-90L/6	3,0	62	132	MR162
	44	230	20,62	9390	3,6	NR372-90L/6		64	145	NR162

Monoblok Güç Devir Sayfaları

Monoblock Performance Tables

Monoblok Leistung und Drehzahlübersicht

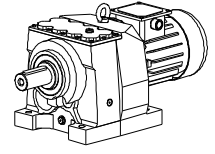


Güç	Çıkış Devri	Çıkış Momenti	Çevrim Oranı	Güv. Rad.Yük	Servis Faktörü	Tipi	Anma Akımı	Ağırlık	Ölçü Sayfası	Fiyat Kodu
Power	Output Speeds	Output Torque	Ratio	Per. Over. Loads	Service Factors	Type	Rated Current	Weight	Dim.Page	Price Ref.
Leistung	Abtriebswelle Drehzahlen	Abtriebswelle Drehmomente	Übersetzung	Zul. Querkräfte	Betriebsfaktor	Typ	Nennstrom	Gewicht	Maße Seite	Preis No
Pg [kW] Pg[HP]	n2 [r.p.m]	M2 [Nm]	i	Fqgv [N]	fs		[A]	~ [kg]		
1,1	14	688	97,62	2447	0,9	MR283-90S/4	2,7	44	131	MR163
	1,5	16	604	85,60	6064	1,0		NR283-90S/4	46	144
	18	534	75,68	7777	1,1					
	22	450	63,65	9355	1,3					
	26	383	54,12	9454	1,6					
	30	329	46,37	8923	1,7					
	33	298	41,96	8598	1,8					
	36	281	25,23	8388	2,1	MR282-90L/6	3,0	45	131	MR164
	42	241	21,66	7931	2,4	NR282-90L/6		47	144	NR164
	46	218	30,37	7636	2,6	MR282-90S/4	2,70	43	131	MR165
	55	181	25,23	7139	2,9	NR282-90S/4		45	144	NR165
	65	156	21,66	6758	3,2					
	17	591	83,83	5679	0,8	MR273-90S/4	2,7	36	130	MR166
	19	518	73,35	5591	0,9	NR273-90S/4		38	143	NR166
	23	429	60,66	5591	1,0					
	28	358	50,59	5471	1,3					
	33	301	42,41	5327	1,5					
	38	259	36,55	5191	1,7					
	46	216	30,48	5011	2,1					
	54	186	25,89	6045	2,4	MR272-90S/4	2,7	36	130	MR167
	65	154	21,43	5635	2,9	NR272-90S/4		38	143	NR167
	76	132	18,33	5320	3,4					
	30	335	47,39	5296	0,8	MR203-90S/4	2,7	33	129	MR168
	32	311	43,94	5243	0,9	NR203-90S/4		35	142	NR168
	34	291	41,16	5193	1,0					
	39	255	36,02	5083	1,1					
	49	200	28,35	4709	1,4					
	57	175	24,77	4594	1,6					
	60	164	23,23	4538	1,6					
	61	165	23,01	5811	1,7	MR202-90S/4	2,7	32	129	MR169
	70	144	20,10	5565	1,8	NR202-90S/4		34	142	NR169
	74	135	18,85	5433	1,9					
	87	115	16,03	5116	2,1					
	94	107	14,86	4975	2,2					
	101	100	13,92	4857	2,3					
	115	88	12,18	4626	2,6					
	130	78	10,81	4429	2,8					
	139	73	10,07	4318	2,9					
	167	61	8,40	4045	3,3					
	39	256	36,24	1103	0,8	MR173-90S/4	2,7	25	128	MR170
	46	214	30,26	3378	0,9	NR173-90S/4		27	141	NR170
	54	185	26,10	3485	1,1					

Monoblok Güç Devir Sayfaları

Monoblock Performance Tables

Monoblok Leistung und Drehzahlübersicht

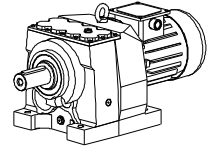


Güç	Çıkış Devri	Çıkış Momenti	Çevrim Oranı	Güv. Rad.Yük	Servis Faktörü	Tipi	Anma Akımı	Ağırlık	Ölçü Sayfası	Fiyat Kodu	
Power	Output Speeds	Output Torque	Ratio	Per. Over. Loads	Service Factors	Type	Rated Current	Weight	Dim.Page	Price Ref.	
Leistung	Abtriebswelle Drehzahlen	Abtriebswelle Drehmomente	Übersetzung	Zul. Querkräfte	Betriebsfaktor	Typ	Nennstrom	Gewicht	Maße Seite	Preis No	
Pg [kW] Pg[HP]	n2 [r.p.m]	M2 [Nm]	i	Fqgv [N]	fs		[A]	~ [kg]			
1,1 1,5	67	150	20,92	2800	1,3	MR172-90S/4	2,70	24	128	MR171	
	77	131	18,28	2894	1,5	NR172-90S/4		26	141	NR171	
	82	123	17,14	2927	1,6						
	96	105	14,57	2982	1,9						
	111	91	12,66	3002	2,1						
	126	80	11,08	3002	2,3						
	147	69	9,53	2828	2,5						
	157	65	8,94	2824	2,6						
	184	55	7,60	2798	2,9						
	212	48	6,60	2701	3,0						
	242	42	5,78	2570	3,2						
		56	176	24,86	1638	0,7	MR103-90S/4	2,7	25	127	MR172
		64	155	21,96	1638	0,8	NR103-90S/4		27	140	NR172
		68	145	20,51	1650	0,8					
		81	123	17,33	1667	0,9					
		88	115	15,95	1747	1,0	MR102-90S/4	2,7	24	127	MR173
		99	101	14,08	1733	1,1	NR102-90S/4		25	140	NR173
		106	95	13,15	1723	1,1					
		126	80	11,12	1691	1,2					
	137	73	10,18	1671	1,4						
	151	67	9,29	1648	1,4						
	175	58	8,01	1608	1,6						
	202	50	6,93	1532	1,8						
	216	47	6,48	1513	1,8						
	256	39	5,47	1464	2,0						
	279	36	5,01	1438	2,2						
	306	33	4,57	1409	2,3						
	355	28	3,94	1363	2,5						
	404	25	6,93	1322	2,8	MR102-80/2b	2,55	21	127	MR174	
	432	23	6,48	1300	3,0	NR102-80/2b		22	140	NR174	
	512	20	5,47	1246	3,3						
	95	104	14,67	1353	0,8	MR003-90S/4	2,7	19	126	MR175	
	103	96	13,61	1360	0,8	NR003-90S/4		20	139	NR175	
	126	80	11,14	1409	0,8	MR002-90S/4	2,7	18	126	MR176	
	142	71	9,87	1391	1,1	NR002-90S/4		19	139	NR176	
	161	62	8,70	1365	1,2						
	166	61	8,45	1372	1,2						
	179	56	7,84	1360	1,3						
	188	54	7,45	1341	1,3						
	203	50	6,91	1328	1,4						
	233	43	6,00	1288	1,5						
	251	40	5,57	1273	1,6						
	307	33	4,56	1200	1,8						
	359	28	3,90	1167	2,0						
	387	26	3,62	1150	2,0						
	405	25	6,91	1167	2,2	MR002-80/2b		2,55	15	126	MR177
	467	22	6,00	1124	2,4	NR002-80/2b	16		139	NR177	
	503	20	5,57	1105	2,5						

Monoblok Güç Devir Sayfaları

Monoblock Performance Tables

Monoblok Leistung und Drehzahlübersicht

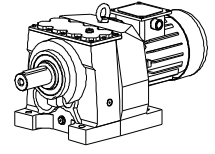


Güç	Çıkış Devri	Çıkış Momenti	Çevrim Oranı	Güv. Rad.Yük	Servis Faktörü	Tipi	Anma Akımı	Ağırlık	Ölçü Sayfası	Fiyat Kodu
Power	Output Speeds	Output Torque	Ratio	Per. Over. Loads	Service Factors	Type	Rated Current	Weight	Dim.Page	Price Ref.
Leistung	Abtriebswelle Drehzahlen	Abtriebswelle Drehmomente	Übersetzung	Zul. Querkräfte	Betriebsfaktor	Typ	Nennstrom	Gewicht	Maße Seite	Preis No
Pg [kW] Pg[HP]	n2 [r.p.m]	M2 [Nm]	i	Fqgv [N]	fs		[A]	~ [kg]		
1,1	615	16	4,56	1038	2,8	MR002-80/2b	2,55	15	126	MR177
1,5	718	14	3,90	999	3,1	NR002-80/2b		16	139	NR177
	774	13	3,62	981	3,2					
1,5	0,67	19023	2076,84	99218	0,9	MR975-90L/4	3,6	1102	160	MR371
2,0	0,75	17101	1865,74	111128	1,1	NR975-90L/4		1152	169	NR371
	0,87	14707	1605,62	123602	1,2					
	0,99	12991	1417,14	131188	1,4					
	1,1	11548	1258,81	137087	1,6					
	1,2	10318	1123,94	141759	1,7					
	1,5	8742	949,92	147164	2,1					
	1,6	8049	875,22	149471	2,2					
	1,8	7179	779,09	152159	2,5					
	2,0	6352	688,02	154572	2,8					
	2,3	5655	611,52	156513	3,2					
	0,81	15828	1736,74	17170	0,8	MR875-90L/4	3,6	590	159	MR178
	0,90	14165	1553,93	47616	0,9	NR875-90L/4		595	168	NR178
	1,0	12460	1364,58	47616	1,0					
	1,1	11297	1236,26	59308	1,2					
	1,3	9774	1071,51	71090	1,3					
	1,5	8541	935,33	78838	1,5					
	1,7	7542	825,10	84290	1,7					
	2,0	6646	455,91	88712	2,0	MR874-100L/6	3,7	583	159	MR179
	2,3	5828	399,05	92357	2,2	NR874-100L/6		588	168	NR179
	2,5	5164	353,03	95089	2,5					
	3,0	4374	298,37	98104	3,0					
	3,7	3591	244,71	100760	3,6					
	1,3	9592	1051,51	-	0,8	MR705-90L/4	3,6	345	158	MR180
	1,5	8463	926,97	30461	0,9	NR705-90L/4		350	167	NR180
	1,7	7513	822,36	44657	1,0					
	1,9	6703	733,24	53509	1,1					
	2,2	5934	647,98	60143	1,2					
	2,4	5312	579,77	64867	1,4					
	2,7	4673	509,13	69159	1,5					
	2,9	4509	307,76	70184	1,6	MR704-100L/6	3,7	329	158	MR181
	3,3	4036	275,36	72921	1,8	NR704-100L/6		336	167	NR181
	3,7	3551	241,81	75522	2,0					
	4,5	2899	307,76	78842	2,5	MR704-90L/4	3,6	323	158	MR182
	5,1	2594	275,36	80239	2,8	NR704-90L/4		330	167	NR182
	5,8	2283	241,81	81601	3,2					
	2,4	5301	579,55	-	0,8	MR605-90L/4	3,6	263	157	MR183
	2,7	4745	518,55	15957	0,8	NR605-90L/4		266	166	NR183
	3,1	4175	455,36	25825	1,0					
	3,5	3813	260,54	30276	1,0	MR604-100L/6	3,7	250	157	MR184
	3,9	3375	230,24	34647	1,2	NR604-100L/6		255	166	NR184
	4,6	2872	196,13	38879	1,4					

Monoblok Güç Devir Sayfaları

Monoblock Performance Tables

Monoblok Leistung und Drehzahlübersicht

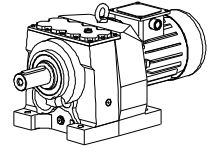


Güç	Çıkış Devri	Çıkış Momenti	Çevrim Oranı	Güv. Rad.Yük	Servis Faktörü	Tipi	Anma Akımı	Ağırlık	Ölçü Sayfası	Fiyat Kodu
Power	Output Speeds	Output Torque	Ratio	Per. Over. Loads	Service Factors	Type	Rated Current	Weight	Dim.Page	Price Ref.
Leistung	Abtriebswelle Drehzahlen	Abtriebswelle Drehmomente	Übersetzung	Zul. Querkräfte	Betriebsfaktor	Typ	Nennstrom	Gewicht	Maße Seite	Preis No
Pg [kW] Pg[HP]	n2 [r.p.m]	M2 [Nm]	i	Fqgv [N]	fs		[A]	[kg]		
1,5 2,0	5,4	2451	260,54	41807	1,6	MR604-90L/4	3,6	245	157	MR185
	6,1	2170	230,24	43583	1,8	NR604-90L/4		249	166	NR185
	7,1	1846	196,13	45491	2,2					
	8,3	1590	168,61	46734	2,5					
	9,6	1382	146,32	47838	2,9					
	11	1210	127,91	48641	3,3					
	3,9	3402	362,99	-	0,8	MR504-90L/4	3,6	156	156	MR186
	4,6	2880	306,79	12906	0,9	NR504-90L/4		160	165	NR186
	5,5	2389	253,90	20743	1,1					
	6,4	2045	217,15	24427	1,3					
7,4	1797	190,42	26666	1,5						
7,6	1733	183,90	27194	1,6						
8,6	1542	163,45	28683	1,8						
9,3	1448	96,99	29370	1,9	MR503-100L/6	3,7	143	134	MR187	
11	1269	84,89	30591	2,1	NR503-100L/6		146	147	NR187	
12	1124	75,10	31511	2,4						
14	951	63,47	32531	2,8						
7,2	1864	194,05	11820	0,8	MR473-90L/4	3,6	101	133	MR188	
8,9	1520	157,90	17320	1,0	NR473-90L/4		103	146	NR188	
10	1344	139,54	19366	1,2						
11	1203	124,85	20749	1,3						
13	1058	109,64	19800	1,5						
15	885	91,58	19328	1,8						
16	836	86,52	19063	1,9						
18	758	157,90	18636	2,0	MR473-90S/2	3,45	90	133	MR189	
20	671	139,54	18060	2,3	NR473-90S/2		93	146	NR189	
22	600	124,85	17543	2,6						
26	528	109,64	16945	2,9						
14	942	97,92	7170	0,9	MR373-90L/4	3,6	56	132	MR190	
16	833	86,57	9576	1,0	NR373-90L/4		59	145	NR190	
19	702	72,81	9348	1,2						
23	598	61,91	9100	1,4						
26	513	53,04	8843	1,6						
29	464	48,00	8668	1,8						
39	355	23,33	9957	2,3	MR372-100L/6	3,7	61	132	MR191	
44	314	20,62	9515	2,6	NR372-100L/6		64	145	NR191	
49	281	18,45	9137	2,9						
56	247	16,20	8716	3,3						
60	229	23,33	8477	3,5	MR372-90L/4	3,6	55	132	MR192	
68	203	20,62	8109	3,8	NR372-90L/4		57	145	NR192	
76	181	18,45	7793	4,1						
18	729	75,68	-	0,8	MR283-90L/4	3,60	46	131	MR193	
22	614	63,65	5740	1,0	NR283-90L/4		48	144	NR193	
26	523	54,12	8039	1,1						

Monoblok Güç Devir Sayfaları

Monoblock Performance Tables

Monoblok Leistung und Drehzahlübersicht

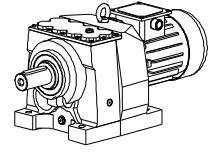


Güç	Çıkış Devri	Çıkış Momenti	Çevrim Oranı	Güv. Rad.Yük	Servis Faktörü	Tipi	Anma Akımı	Ağırlık	Ölçü Sayfası	Fiyat Kodu
Power	Output Speeds	Output Torque	Ratio	Per. Over. Loads	Service Factors	Type	Rated Current	Weight	Dim.Page	Price Ref.
Leistung	Abtriebswelle Drehzahlen	Abtriebswelle Drehmomente	Übersetzung	Zul. Querkräfte	Betriebsfaktor	Typ	Nennstrom	Gewicht	Maße Seite	Preis No
Pg [kW] Pg[HP]	n2 [r.p.m]	M2 [Nm]	i	Fqgv [N]	fs		[A]	~ [kg]		
1,5 2,0	30	449	46,37	7741	1,3	MR283-90L/4	3,60	46	131	MR193
	33	406	41,96	7935	1,4	NR283-90L/4		48	144	NR193
	36	384	25,23	8037	1,6	MR282-100L/6	3,7	51	131	MR194
	42	329	21,66	8069	1,8	NR282-100L/6		53	144	NR194
	46	297	30,37	7762	1,9	MR282-90L/4	3,6	45	131	MR195
	55	247	25,23	7246	2,1	NR282-90L/4		47	144	NR195
	65	212	21,66	6850	2,4					
	73	187	19,06	6537	2,6					
83	166	16,91	6259	2,8						
98	141	14,31	5893	3,1						
	23	585	60,66	4884	0,8	MR273-90L/4	3,6	38	130	MR196
	28	489	50,59	4835	0,9	NR273-90L/4		40	143	NR196
	33	410	42,41	4835	1,1					
	38	354	36,55	4767	1,3					
	46	295	30,48	4658	1,5					
	54	254	25,89	6173	1,8	MR272-90L/4	3,6	37	130	MR197
	65	211	21,43	5743	2,1	NR272-90L/4		39	143	NR197
	76	180	18,33	5413	2,5					
	87	158	16,07	5154	2,7					
	99	140	14,21	4923	2,9					
	117	118	11,95	4619	3,3					
	39	348	36,02	4631	0,8	MR203-90L/4	3,6	37	129	MR198
	49	273	28,35	4297	1,0	NR203-90L/4		39	142	NR198
	57	239	24,77	4235	1,1					
	60	224	23,23	4201	1,2					
	61	225	23,01	4672	1,2	MR202-90L/4	3,60	36	129	MR199
	70	197	20,10	4818	1,3	NR202-90L/4		38	142	NR199
	74	185	18,85	4869	1,4					
	87	157	16,03	4953	1,6					
	94	146	14,86	4972	1,6					
	101	137	13,92	4944	1,7					
	115	120	12,18	4703	1,9					
	130	106	10,81	4497	2,0					
	139	99	10,07	4382	2,1					
	167	83	8,40	4099	2,4					
	199	69	7,04	3844	2,7					
	241	57	5,80	3629	3,1					
		67	205	20,92	1842	1,0		MR172-90L/4	3,60	26
77		179	18,28	2057	1,1	NR172-90L/4	28	141		NR200
82		168	17,14	2142	1,2					
96		143	14,57	2315	1,4					
111		125	12,66	2423	1,5					
126		109	11,08	2494	1,7					
147		94	9,53	2336	1,8					
157		88	8,94	2362	1,9					
184	75	7,60	2406	2,1						

Monoblok Güç Devir Sayfaları

Monoblock Performance Tables

Monoblok Leistung und Drehzahlübersicht

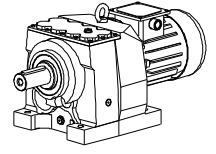


Güç	Çıkış Devri	Çıkış Momenti	Çevrim Oranı	Güv. Rad.Yük	Servis Faktörü	Tipi	Anma Akımı	Ağırlık	Ölçü Sayfası	Fiyat Kodu
Power	Output Speeds	Output Torque	Ratio	Per. Over. Loads	Service Factors	Type	Rated Current	Weight	Dim.Page	Price Ref.
Leistung	Abtriebswelle Drehzahlen	Abtriebswelle Drehmomente	Übersetzung	Zul. Querkräfte	Betriebsfaktor	Typ	Nennstrom	Gewicht	Maße Seite	Preis No
Pg [kW] Pg[HP]	n2 [r.p.m]	M2 [Nm]	i	Fqgv [N]	fs		[A]	[kg]		
1,5 2,0	212	65	6,60	2421	2,2	MR172-90L/4	3,60	26	128	MR200
	242	57	5,78	2420	2,4	NR172-90L/4		28	141	NR200
	293	47	4,78	2397	2,8					
	343	40	4,09	2290	3,0					
	414	33	3,38	2162	3,3					
	424	32	6,60	2126	3,8	MR172-90S/2	3,45	24	128	MR201
	485	28	5,78	2024	4,2	NR172-90S/2		26	141	NR201
	586	24	4,78	1889	4,7					
	685	20	4,09	1796	5,0					
	829	17	3,38	1677	5,1					
	99	138	14,08	1492	0,8	MR102-90L/4	3,6	26	127	MR202
	106	129	13,15	1498	0,8	NR102-90L/4		28	140	NR202
	126	109	11,12	1501	0,9					
	137	100	10,18	1497	1,0					
	151	91	9,29	1489	1,0					
	175	79	8,01	1471	1,1					
	202	68	6,93	1401	1,3					
	216	64	6,48	1391	1,3					
	256	54	5,47	1361	1,5					
	279	49	5,01	1343	1,6					
306	45	4,57	1323	1,7						
355	39	3,94	1288	1,8						
404	34	6,93	1256	2,1	MR102-90S/2	3,45	24	127	MR203	
432	32	6,48	1238	2,2	NR102-90S/2		26	140	NR203	
512	27	5,47	1194	2,4						
559	25	5,01	1170	2,4						
613	22	4,57	1145	2,7						
710	19	3,94	1104	2,8						
126	109	11,14	1193	0,6	MR002-90L/4	3,6	21	126	MR204	
142	97	9,87	1195	0,8	NR002-90L/4		23	139	NR204	
161	85	8,70	1188	0,9						
166	83	8,45	1204	0,9						
179	77	7,84	1204	0,9						
188	73	7,45	1190	1,0						
203	68	6,91	1188	1,0						
233	59	6,00	1161	1,1						
251	55	5,57	1155	1,2						
307	45	4,56	1094	1,3						
359	38	3,90	1076	1,4						
387	36	3,62	1066	1,5						
405	34	6,91	1097	1,6	MR002-90S/2	3,45	19	126	MR205	
467	29	6,00	1061	1,8	NR002-90S/2		21	139	NR205	
503	27	5,57	1046	1,9						
615	22	4,56	985	2,1						
718	19	3,90	954	2,3						
774	18	3,62	939	2,4						
2,2 3,0	0,87	21570	1605,62	79465	0,8	MR975-100L/4a		1110	160	MR372
	0,99	19054	1417,14	99057	0,9	NR975-100L/4a		1160	169	NR372

Monoblok Güç Devir Sayfaları

Monoblock Performance Tables

Monoblok Leistung und Drehzahlübersicht

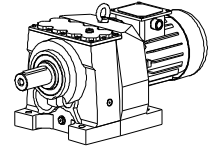


Güç	Çıkış Devri	Çıkış Momenti	Çevrim Oranı	Güv. Rad.Yük	Servis Faktörü	Tipi	Anma Akımı	Ağırlık	Ölçü Sayfası	Fiyat Kodu
Power	Output Speeds	Output Torque	Ratio	Per. Over. Loads	Service Factors	Type	Rated Current	Weight	Dim.Page	Price Ref.
Leistung	Abtriebswelle Drehzahlen	Abtriebswelle Drehmomente	Übersetzung	Zul. Querkräfte	Betriebsfaktor	Typ	Nennstrom	Gewicht	Maße Seite	Preis No
Pg [kW] Pg[HP]	n2 [r.p.m]	M2 [Nm]	i	Fqgv [N]	fs		[A]	~ [kg]		
2,2 3,0	1,1	16937	1258,81	112048	1,1	MR975-100L/4a		1110	160	MR372
	1,2	15133	1123,94	121546	1,2	NR975-100L/4a		1160	169	NR372
	1,5	12821	949,92	132078	1,4					
	1,6	11806	875,22	136205	1,5					
	1,8	10529	779,09	141058	1,7					
	2,0	9316	688,02	145339	1,9					
	2,3	8295	611,52	148711	2,2					
	2,5	7691	567,98	150604	2,3					
	2,7	7291	526,86	151788	2,5	MR974-100L/4a		1125	160	MR373
	3,0	6556	473,31	153952	2,7	NR974-100L/4a		1175	169	NR373
	3,4	5641	407,32	156521	3,2					
	1,1	16568	1236,26	10447	0,8	MR875-100L/4a	5,3	615	159	MR206
	1,3	14335	1071,51	10447	0,9	NR875-100L/4a		620	168	NR206
	1,5	12527	935,33	46896	1,0					
	1,7	11061	825,10	61338	1,2					
	1,9	9849	734,03	70592	1,3					
	2,3	8547	399,05	78829	1,5	MR874-112M/6	5,3	605	159	MR207
	2,5	7574	353,03	84162	1,7	NR874-112M/6		610	168	NR207
	3,1	6266	455,91	90444	2,1	MR874-100L/4a	5,3	600	159	MR208
	3,5	5495	399,05	93751	2,4	NR874-100L/4a		605	168	NR208
	4,0	4869	353,03	96244	2,7					
	4,7	4124	298,37	99008	3,2					
	5,7	3386	244,71	101450	3,8					
	2,2	8703	647,98	25370	0,8	MR705-100L/4a	5,3	276	158	MR209
	2,4	7790	579,77	41109	0,9	NR705-100L/4a		283	167	NR209
	2,7	6854	509,13	51847	1,1					
	2,9	6613	307,76	54245	1,1	MR704-112M/6	5,30	338	158	MR210
	3,3	5919	275,36	60264	1,2	NR704-112M/6		344	167	NR210
	3,7	5208	241,81	65602	1,4					
	4,5	4251	307,76	71724	1,7	MR704-100L/4a	5,30	334	158	MR211
	5,1	3805	275,36	74207	1,9	NR704-100L/4a		340	167	NR211
	5,8	3348	241,81	76518	2,2					
	6,5	2998	216,32	78368	2,4					
	7,5	2590	187,07	80258	2,8					
	8,6	2247	161,98	81753	3,2					
	3,9	4950	230,24	10072	0,8	MR604-112M/6	5,30	246	157	MR212
	4,6	4212	196,13	25371	0,9	NR604-112M/6		248	166	NR212
	5,4	3595	260,54	32552	1,1	MR604-100L/4a	5,30	236	157	MR213
	6,1	3182	230,24	36355	1,3	NR604-100L/4a		238	166	NR213
	7,1	2708	196,13	40112	1,5					
	8,3	2332	168,61	42579	1,7					

Monoblok Güç Devir Sayfaları

Monoblock Performance Tables

Monoblok Leistung und Drehzahlübersicht

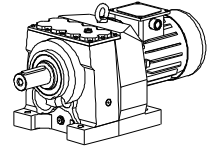


Güç	Çıkış Devri	Çıkış Momenti	Çevrim Oranı	Güv. Rad.Yük	Servis Faktörü	Tipi	Anma Akımı	Ağırlık	Ölçü Sayfası	Fiyat Kodu
Power	Output Speeds	Output Torque	Ratio	Per. Over. Loads	Service Factors	Type	Rated Current	Weight	Dim.Page	Price Ref.
Leistung	Abtriebswelle Drehzahlen	Abtriebswelle Drehmomente	Übersetzung	Zul. Querkräfte	Betriebsfaktor	Typ	Nennstrom	Gewicht	Maße Seite	Preis No
Pg [kW] Pg[HP]	n2 [r.p.m]	M2 [Nm]	i	Fqgv [N]	fs		[A]	~ [kg]		
2,2 3,0	9,8	2017	91,84	44489	2,0	MR603-112M/6	5,30	212	135	MR214
	12	1588	72,26	43339	2,5	NR603-112M/6		214	148	NR214
	14	1421	64,60	42007	2,8					
	5,5	3504	253,90	-	0,8	MR504-100L/4a	5,30	160	156	MR215
	6,4	2999	217,15	10011	0,9	MR504-100L/4a		162	165	NR215
	7,4	2635	190,42	17334	1,0					
	7,6	2542	183,90	18703	1,1					
	7,6	2542	183,90	18703	1,1					
	10	1936	139,79	25445	1,4					
	11	1863	84,89	26093	1,4	MR503-112M/6	5,30	157	134	MR216
	12	1650	75,10	27855	1,6	NR503-112M/6		159	147	NR216
	14	1372	96,99	29902	2,0	MR503-100L/4a	5,30	145	134	MR217
	16	1202	84,89	31021	2,2	NR503-100L/4a		147	147	NR217
	19	1065	75,10	31868	2,5					
	22	902	63,47	32811	3,0					
	10	1973	139,54	9182	0,8	MR473-100L/4a	5,30	105	133	MR218
	11	1765	124,85	13675	0,9	NR473-100L/4a		108	146	NR218
	13	1552	109,64	16903	1,0					
	15	1298	91,58	18075	1,2					
	16	1227	86,52	17880	1,3					
	17	1196	84,46	17796	1,3					
	19	1037	73,09	17277	1,5					
	22	905	63,70	16766	1,7					
	25	794	55,82	16264	2,0					
	29	698	49,05	15768	2,2					
	33	609	42,75	15238	2,5					
	37	534	37,45	14729	2,9					
	19	1030	72,81	3894	0,8	MR373-100L/4a	5,30	60	132	MR219
	23	877	61,91	8100	0,9	NR373-100L/4a		63	145	NR219
	26	752	53,04	7986	1,1					
	29	681	48,00	7892	1,2					
	34	584	41,16	7723	1,4					
	40	501	35,25	7529	1,6					
	47	420	29,47	7283	1,8					
	55	360	25,27	7057	2,0					
	60	336	23,33	8635	2,4	MR372-100L/4a	5,30	59	132	MR220
	68	298	20,62	8249	2,6	NR372-100L/4a		62	145	NR220
	76	266	18,45	7919	2,8					
	86	234	16,20	7552	3,0					
	103	196	13,53	7075	3,4					
	112	180	12,48	6872	3,6					
	26	767	54,12	-	0,8	MR283-100L/4a	5,3	53	131	MR221
	30	658	46,37	4388	0,9	NR283-100L/4a		55	144	NR221
	33	596	41,96	4901	0,9					
	39	511	35,98	5539	1,0					
	45	438	30,82	6022	1,1					

Monoblok Güç Devir Sayfaları

Monoblock Performance Tables

Monoblok Leistung und Drehzahlübersicht

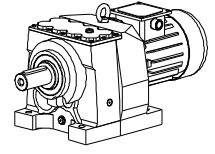


Güç	Çıkış Devri	Çıkış Momenti	Çevrim Oranı	Güv. Rad.Yük	Servis Faktörü	Tipi	Anma Akımı	Ağırlık	Ölçü Sayfası	Fiyat Kodu	
Power	Output Speeds	Output Torque	Ratio	Per. Over. Loads	Service Factors	Type	Rated Current	Weight	Dim.Page	Price Ref.	
Leistung	Abtriebswelle Drehzahlen	Abtriebswelle Drehmomente	Übersetzung	Zul. Querkräfte	Betriebsfaktor	Typ	Nennstrom	Gewicht	Maße Seite	Preis No	
Pg [kW] Pg[HP]	n2 [r.p.m]	M2 [Nm]	i	Fqgv [N]	fs		[A]	~ [kg]			
2,2 3,0	55	363	25,23	6451	1,5	MR282-100L/4a	5,30	52	131	MR222	
	65	312	21,66	6659	1,6	NR282-100L/4a		54	144	NR222	
	73	275	19,06	6675	1,7						
	83	244	16,91	6383	1,9						
	98	207	14,31	5999	2,1						
	114	177	12,24	5665	2,4						
	132	153	10,57	5368	2,7						
	146	139	9,61	5187	2,9						
	168	121	8,33	4926	3,2						
		38	519	36,55	4026	0,9	MR273-100L/4a	5,30	42	130	MR223
		46	434	30,48	4039	1,0	NR273-100L/4a		44	143	NR223
		55	364	25,55	4012	1,2					
		65	309	21,43	4846	1,5	MR272-100L/4a	5,30	41	130	MR224
		76	264	18,33	5097	1,7	NR272-100L/4a		43	143	NR224
		87	232	16,07	5242	1,8					
		99	205	14,21	5047	2,0					
	117	173	11,95	4725	2,3						
	138	147	10,16	4444	2,5						
	161	126	8,71	4195	2,9						
	225	90	6,21	4042	3,7						
	265	77	5,28	3749	3,5						
	57	351	24,77	3606	0,8	MR203-100L/4a	5,30	42	129	MR225	
	60	329	23,23	3610	0,8	NR203-100L/4a		44	142	NR225	
	70	289	20,10	3077	0,9	MR202-100L/4a	5,30	41	129	MR226	
	74	271	18,85	3236	1,0	NR202-100L/4a		43	142	NR226	
	87	231	16,03	3564	1,1						
	94	214	14,86	3684	1,1						
	101	201	13,92	3774	1,2						
	115	176	12,18	3918	1,3						
	130	156	10,81	4010	1,4						
	139	146	10,07	4048	1,4						
	167	122	8,40	4105	1,6						
	199	102	7,04	3922	1,8						
	241	84	5,80	3714	2,1						
	276	73	5,08	3531	2,2						
	311	65	4,50	3375	2,3						
	333	61	4,20	3288	2,4						
	400	51	3,50	3074	2,5						
	77	263	18,28	592	0,8	MR172-100L/4a	5,3	30,5	128	MR227	
	82	247	17,14	768	0,8	NR172-100L/4a		32,5	141	NR227	
	96	210	14,57	1147	0,9						
	111	183	12,66	1408	1,0						
	126	160	11,08	1607	1,1						
	147	138	9,53	1474	1,2						
	157	129	8,94	1554	1,3						
	184	110	7,60	1719	1,5						
	212	96	6,60	1825	1,5						
	242	84	5,78	1898	1,6						
	293	69	4,78	1965	1,9						
	343	59	4,09	1887	2,0						
	414	49	3,38	1913	2,2						

Monoblok Güç Devir Sayfaları

Monoblock Performance Tables

Monoblok Leistung und Drehzahlübersicht

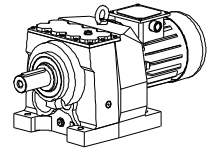


Güç	Çıkış Devri	Çıkış Momenti	Çevrim Oranı	Güv. Rad.Yük	Servis Faktörü	Tipi	Anma Akımı	Ağırlık	Ölçü Sayfası	Fiyat Kodu
Power	Output Speeds	Output Torque	Ratio	Per. Over. Loads	Service Factors	Type	Rated Current	Weight	Dim.Page	Price Ref.
Leistung	Abtriebswelle Drehzahlen	Abtriebswelle Drehmomente	Übersetzung	Zul. Querkräfte	Betriebsfaktor	Typ	Nennstrom	Gewicht	Maße Seite	Preis No
Pg [kW] Pg[HP]	n2 [r.p.m]	M2 [Nm]	i	Fqgv [N]	fs		[A]	[kg]		
2,2 3,0	424	48	6,60	1999	2,6	MR172-90L/2	4,94	26	128	MR228
	485	42	5,78	1988	2,9	NR172-90L/2		28	141	NR228
	586	35	4,78	1926	3,2					
	685	30	4,09	1833	3,4					
	829	25	3,38	1708	3,5					
3,0 4,0	1,1	23097	1258,81	63733	0,8	MR975-100L/4b	6,80	1125	160	MR374
	1,2	20636	1123,94	87370	0,9	NR975-100L/4b		1175	169	NR374
	1,5	17483	949,92	108910	1,0					
	1,6	16098	875,22	116594	1,1					
	1,8	14358	779,09	125225	1,3					
	2,0	12703	688,02	132548	1,4					
	2,3	11311	611,52	138100	1,6					
	2,5	10488	567,98	141220	1,7					
	2,7	9942	526,86	143146	1,8	MR974-100L/4b	6,80	1140	160	MR375
	3,0	8940	473,31	146573	2,0	NR974-100L/4b		1190	169	NR375
	3,4	7692	407,32	150565	2,3					
	3,9	6797	359,51	153252	2,6					
	4,4	6044	319,34	155406	3,0					
	2,5	10328	353,03	67217	1,3	MR874-132S/6 NR874-132S/6	7,40	605 610	159 168	MR229 NR229
	3,1	8544	455,91	78844	1,5	MR874-100L/4b	6,8	598	159	MR230
	3,5	7493	399,05	84578	1,7	NR874-100L/4b		603	168	NR230
	4,0	6639	353,03	88743	2,0					
	4,7	5624	298,37	93218	2,3					
	5,7	4617	244,71	97204	2,8					
	6,5	4084	216,11	99151	3,2					
	7,3	3635	192,08	100609	3,6					
	7,8	3371	178,40	101572	3,9					
	9,3	2855	150,75	103176	4,6					
	11	2436	128,37	104393	5,3					
	13	2090	109,88	105550	6,2					
2,7	9347	509,13	-	0,8	MR705-100L/4b	6,80	339	158	MR231	
3,3	7827	425,24	40609	0,9	NR705-100L/4b		345	167	NR231	
3,7	7101	241,81	49359	1,0	MR704-132S/6	7,40	330	158	MR232	
4,2	6360	216,32	56546	1,1	NR704-132S/6		335	167	NR232	
4,5	5797	307,76	61233	1,2	MR704-100L/4b	6,80	325	158	MR233	
5,1	5189	275,36	65733	1,4	NR704-100L/4b		330	167	NR233	
5,8	4565	241,81	69837	1,6						
6,5	4089	216,32	72697	1,8						
7,5	3532	187,07	75615	2,0						
8,6	3064	161,98	78054	2,4						
9,9	2684	141,67	79837	2,7						
11	2369	124,89	81230	3,0						

Monoblok Güç Devir Sayfaları

Monoblock Performance Tables

Monoblok Leistung und Drehzahlübersicht

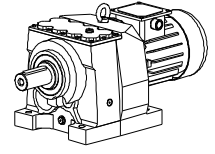


Güç	Çıkış Devri	Çıkış Momenti	Çevrim Oranı	Güv. Rad.Yük	Servis Faktörü	Tipi	Anma Akımı	Ağırlık	Ölçü Sayfası	Fiyat Kodu
Power	Output Speeds	Output Torque	Ratio	Per. Over. Loads	Service Factors	Type	Rated Current	Weight	Dim.Page	Price Ref.
Leistung	Abtriebswelle Drehzahlen	Abtriebswelle Drehmomente	Übersetzung	Zul. Querkräfte	Betriebsfaktor	Typ	Nennstrom	Gewicht	Maße Seite	Preis No
Pg [kW] Pg[HP]	n2 [r.p.m]	M2 [Nm]	i	Fqgv [N]	fs		[A]	~ [kg]		
3,0 4,0	5,4	4902	260,54	11784	0,8	MR604-100L/4b	6,80	238	157	MR234
	6,1	4340	230,24	23518	0,9	NR604-100L/4b		242	166	NR234
	7,1	3693	196,13	31557	1,1					
	8,3	3180	168,61	36379	1,3					
	10	2748	91,84	39819	1,5	MR603-132S/6	7,40	232	135	MR235
	12	2164	72,26	41991	1,8	NR603-132S/6		235	148	NR235
	14	1937	64,60	40802	2,1					
	16	1728	57,56	39585	2,3					
	18	1471	49,03	37912	2,7					
	21	1266	42,15	36361	3,2					
	7,4	3593	190,42	-	0,8	MR504-100L/4a	5,30	148	156	MR236
	7,6	3466	183,90	-	0,8	NR504-100L/4a		150	165	NR236
	8,6	3084	163,45	7078	0,9					
	10	2640	139,79	17268	1,0					
	12	2249	75,10	22342	1,2	MR503-132S/6	7,4	152	134	MR237
						NR503-132S/6		155	147	NR237
	14	1871	96,99	26023	1,4	MR503-100L/4b	6,80	145	134	MR238
	16	1640	84,89	27933	1,6	NR503-100L/4b		147	147	NR238
	19	1453	75,10	29330	1,9					
	22	1230	63,47	30871	2,2					
27	1010	52,06	32164	2,7						
30	893	45,97	32862	3,0						
3,0 4,0	15	1771	91,58	13566	0,9	MR473-100L/4b	6,80	109	133	MR239
	16	1674	86,52	15166	0,9	NR473-100L/4b		111	146	NR239
	17	1632	84,46	15781	0,9					
	19	1415	73,09	16134	1,1					
	22	1234	63,70	15770	1,3					
	25	1083	55,82	15391	1,4					
	29	952	49,05	15001	1,6					
	33	831	42,75	14569	1,9					
	37	729	37,45	14144	2,1					
	41	676	22,15	12929	2,3	MR472-132S/6	7,40	121	133	MR240
	48	572	18,72	12433	2,7	NR472-132S/6		123	146	NR240
	52	527	17,25	12190	2,8					
	59	469	15,35	11843	3,0					
	26	1026	53,04	4072	0,8	MR373-100L/4b	5,30	63	132	MR241
	29	929	48,00	7005	0,9	NR373-100L/4b		66	145	NR241
	34	796	41,16	6963	1,0					
	40	683	35,25	6878	1,1					
	47	573	29,47	6739	1,3					
	55	491	25,27	6591	1,4					
	60	459	23,33	8240	1,8	MR372-100L/4b	5,3	61	132	MR242
68	406	20,62	8404	1,9	NR372-100L/4b	63		145	NR242	
76	363	18,45	8059	2,0						

Monoblok Güç Devir Sayfaları

Monoblock Performance Tables

Monoblok Leistung und Drehzahlübersicht

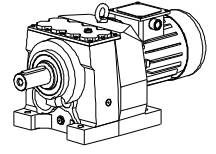


Güç	Çıkış Devri	Çıkış Momenti	Çevrim Oranı	Güv. Rad.Yük	Servis Faktörü	Tipi	Anma Akımı	Ağırlık	Ölçü Sayfası	Fiyat Kodu
Power	Output Speeds	Output Torque	Ratio	Per. Over. Loads	Service Factors	Type	Rated Current	Weight	Dim.Page	Price Ref.
Leistung	Abtriebswelle Drehzahlen	Abtriebswelle Drehmomente	Übersetzung	Zul. Querkräfte	Betriebsfaktor	Typ	Nennstrom	Gewicht	Maße Seite	Preis No
Pg [kW] Pg[HP]	n2 [r.p.m]	M2 [Nm]	i	Fqgv [N]	fs		[A]	[kg]		
3,0 4,0	86	319	16,20	7676	2,2	MR372-100L/4a	5,3	61	132	MR242
	103	267	13,53	7180	2,5	NR372-100L/4a		63	145	NR242
	112	246	12,48	6969	2,6					
	130	213	10,80	6609	2,9					
	149	186	9,41	6287	3,2					
	170	163	8,25	5994	3,4					
	45	598	30,82	3475	0,8	MR283-100L/4b NR283-100L/4b	6,80	56 58	131 144	MR243 NR243
	55	496	25,23	4366	1,1	MR282-100L/4b	6,80	55	131	MR244
	65	425	21,66	4869	1,2	NR282-100L/4b		57	144	NR244
	73	375	19,06	5191	1,3					
	83	333	16,91	5423	1,4					
	98	282	14,31	5652	1,6					
	114	242	12,24	5765	1,7					
	132	209	10,57	5456	2,0					
	146	190	9,61	5268	2,1					
	168	165	8,33	4996	2,4					
	194	143	7,21	4739	2,6					
	224	124	6,25	4565	2,9					
	262	106	5,35	4309	3,0					
	303	91	4,62	4083	3,1					
	333	83	4,20	3944	3,1					
	385	72	3,64	3744	3,3					
	55	497	25,55	3419	0,9	MR273-100L/4b NR273-100L/4b	6,80	45 47	130 143	MR245 NR245
	65	422	21,43	2922	1,1	MR272-100L/4b	6,8	44	130	MR246
	76	361	18,33	3452	1,2	NR272-100L/4b		46	143	NR246
	87	317	16,07	3799	1,3					
	99	280	14,21	4056	1,5					
	117	236	11,95	4320	1,7					
	138	201	10,16	4484	1,9					
	161	172	8,71	4282	2,1					
	225	123	6,21	4122	2,7					
	265	105	5,28	3828	2,5					
	309	90	4,53	3598	2,6					
	87	315	16,03	1977	0,8	MR202-100L/4b	6,8	43	129	MR247
	94	293	14,86	2213	0,8	NR202-100L/4b		45	142	NR247
	101	274	13,92	2395	0,9					
	115	240	12,18	2712	0,9					
	130	213	10,81	2940	1,0					
	139	199	10,07	3051	1,1					
	167	166	8,40	3273	1,2					
	199	139	7,04	3412	1,3					
	241	114	5,80	3083	1,5					
	276	100	5,08	3158	1,6					
	311	89	4,50	3200	1,7					
	333	83	4,20	3215	1,7					
	400	69	3,50	3133	1,8					

Monoblok Güç Devir Sayfaları

Monoblock Performance Tables

Monoblok Leistung und Drehzahlübersicht

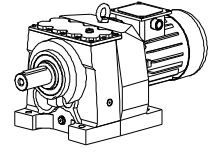


Güç	Çıkış Devri	Çıkış Momenti	Çevrim Oranı	Güv. Rad.Yük	Servis Faktörü	Tipi	Anma Akımı	Ağırlık	Ölçü Sayfası	Fiyat Kodu
Power	Output Speeds	Output Torque	Ratio	Per. Over. Loads	Service Factors	Type	Rated Current	Weight	Dim.Page	Price Ref.
Leistung	Abtriebswelle Drehzahlen	Abtriebswelle Drehmomente	Übersetzung	Zul. Querkräfte	Betriebsfaktor	Typ	Nennstrom	Gewicht	Maße Seite	Preis No
Pg [kW] Pg[HP]	n2 [r.p.m]	M2 [Nm]	i	Fqgv [N]	fs		[A]	~ [kg]		
3,0 4,0	483	57	5,80	2918	2,4	MR202-100L/2	6,40	40	129	MR248
	552	50	5,08	2776	2,5	NR202-100L/2		42	142	NR248
	622	44	4,50	2656	2,7					
	667	41	4,20	2588	2,8					
	800	35	3,50	2422	2,9					
	111	249	12,66	249	0,8	MR172-100L/4b	6,80	34	128	MR249
	126	218	11,08	593	0,8	NR172-100L/4b		36	141	NR249
	147	188	9,53	490	0,9					
	157	176	8,94	630	0,9					
	184	150	7,60	934	1,1					
	212	130	6,60	1143	1,1					
	242	114	5,78	1301	1,2					
	293	95	4,78	1471	1,4					
	343	81	4,09	1427	1,5					
	414	67	3,38	1532	1,6					
	424	65	6,60	1658	1,9	MR172-100L/2	6,40	31	128	MR250
	485	57	5,78	1690	2,1	NR172-100L/2		33	141	NR250
	586	47	4,78	1711	2,3					
	685	40	4,09	1640	2,5					
829	33	3,38	1635	2,5						
4,0 5,5	1,6	21465	875,22	80407	0,8	MR975-112M/4	8,60	1130	160	MR376
	1,8	19144	779,09	98415	0,9	NR975-112M/4		1180	169	NR376
	2,0	16938	688,02	112048	1,1					
	2,3	15081	611,52	121801	1,2					
	2,5	13984	567,98	126974	1,3					
	2,7	13256	526,86	130198	1,4	MR974-112M/4	8,60	1180	160	MR377
	3,0	11920	473,31	135740	1,5	NR974-112M/4		1230	169	NR377
	3,4	10256	407,32	142027	1,8					
	3,9	9063	359,51	146163	2,0					
	4,4	8059	319,34	149421	2,2					
	4,9	7203	285,13	152051	2,5					
	6,2	5678	224,34	156419	3,2					
	2,5	13770	353,03	28136	0,9	MR874-132M/6a	9,40	620	159	MR251
	3,0	11664	298,37	28136	1,1	NR874-132M/6a		625	168	NR251
	3,5	9990	399,05	69736	1,3	MR874-112M/4	8,60	616	159	MR252
	4,0	8852	353,03	77023	1,5	NR874-112M/4		621	168	NR252
	4,7	7498	298,37	84553	1,7					
	5,7	6156	244,71	90936	2,1					
	7,3	4847	192,08	96330	2,7					
	7,8	4494	178,40	97664	2,9					
	8,2	4395	110,17	100602	3,0	MR873-132M/6a		9,40	585	137
	9,0	3982	99,81	101758	3,3	NR873-132M/6a	590		150	NR253
	3,7	9468	241,81	-	0,8	MR704-132M/6a	9,4	354	158	MR254
	4,2	8480	216,32	30133	0,8	NR704-132M/6a		360	167	NR254

Monoblok Güç Devir Sayfaları

Monoblock Performance Tables

Monoblok Leistung und Drehzahlübersicht

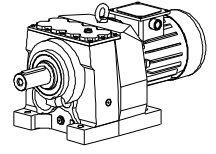


Güç	Çıkış Devri	Çıkış Momenti	Çevrim Oranı	Güv. Rad.Yük	Servis Faktörü	Tipi	Anma Akımı	Ağırlık	Ölçü Sayfası	Fiyat Kodu	
Power	Output Speeds	Output Torque	Ratio	Per. Over. Loads	Service Factors	Type	Rated Current	Weight	Dim.Page	Price Ref.	
Leistung	Abtriebswelle Drehzahlen	Abtriebswelle Drehmomente	Übersetzung	Zul. Querkräfte	Betriebsfaktor	Typ	Nennstrom	Gewicht	Maße Seite	Preis No	
Pg [kW] Pg[HP]	n2 [r.p.m]	M2 [Nm]	i	Fqgv [N]	fs		[A]	[kg]			
4,0 5,5	4,5	7730	307,76	41914	0,9	MR704-112M/4	8,60	338	158	MR255	
	5,1	6919	275,36	51122	1,0	NR704-112M/4		344	167	NR255	
	5,8	6087	241,81	58892	1,2						
	6,5	5452	216,32	63853	1,3						
	7,5	4710	187,07	68930	1,5						
	8,6	4085	161,98	72713	1,8						
	10	3578	141,67	75384	2,0						
	10	3468	86,76	50652	2,1	MR703-132M/6a	9,40	332	136	MR256	
	12	3080	76,94	49222	2,3	NR703-132M/6a		337	149	NR256	
	13	2758	68,83	47889	2,6						
15	2383	59,52	46151	3,0							
7,1 8,3	7,1	4923	196,13	11048	0,8	MR604-112M/4	8,60	246	157	MR257	
	8,3	4239	168,61	24990	0,9	NR604-112M/4		250	166	NR257	
	10	3667	91,84	31821	1,1	MR603-112M/6a	9,40	236	135	MR258	
	12	2888	72,26	38758	1,4	NR603-112M/6a		239	148	NR258	
	14	2585	64,60	39296	1,5						
	15	2367	91,84	38475	1,7	MR603-112M/4	15,80	236	135	MR259	
	19	1864	72,26	36270	2,1	NR603-112M/4		238	148	NR259	
	22	1669	64,60	35241	2,4						
	24	1489	57,56	34188	2,7						
	29	1268	49,03	32740	3,2						
12 14	12	3001	75,10	9966	0,9	MR503-132M/6a	9,40	172	134	MR260	
	14	2541	63,47	18721	1,1	NR503-132M/6a		174	147	NR260	
	16	2188	84,89	23005	1,2	MR503-112M/4	8,6	149	134	MR261	
	19	1938	75,10	25472	1,4	NR503-112M/4		151	147	NR261	
	22	1641	63,47	27962	1,6						
	27	1347	52,06	30120	2,0						
	30	1191	45,97	30191	2,3						
	34	1060	40,86	30116	2,5						
	41	898	34,56	29811	3,0						
	19 22 25 29 33 37 45 55	19	1887	73,09	11329	0,8	MR473-112M/4	8,60	114	133	MR262
22		1647	63,70	14525	0,9	NR473-112M/4		118	146	NR262	
25		1444	55,82	14301	1,1						
29		1270	49,05	14042	1,2						
33		1109	42,75	13734	1,4						
37		972	37,45	13412	1,6						
45		805	30,93	12912	1,9						
55		669	25,67	12400	2,3						
63 75 81 91		63	583	22,15	11171	2,5	MR472-112M/4	8,60	112	133	MR263
		75	493	18,72	10741	2,9	NR472-112M/4		116	146	NR263
	81	454	17,25	10530	2,9						
	91	404	15,35	10229	3,1						

Monoblok Güç Devir Sayfaları

Monoblock Performance Tables

Monoblok Leistung und Drehzahlübersicht

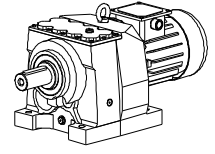


Güç	Çıkış Devri	Çıkış Momenti	Çevrim Oranı	Güv. Rad.Yük	Servis Faktörü	Tipi	Anma Akımı	Ağırlık	Ölçü Sayfası	Fiyat Kodu	
Power	Output Speeds	Output Torque	Ratio	Per. Over. Loads	Service Factors	Type	Rated Current	Weight	Dim.Page	Price Ref.	
Leistung	Abtriebswelle Drehzahlen	Abtriebswelle Drehmomente	Übersetzung	Zul. Querkräfte	Betriebsfaktor	Typ	Nennstrom	Gewicht	Maße Seite	Preis No	
Pg [kW] Pg[HP]	n2 [r.p.m]	M2 [Nm]	i	Fqgv [N]	fs		[A]	~ [kg]			
4,0 5,5	40	911	35,25	6064	0,9	MR373-112M/4	8,6	71	132	MR264	
	47	765	29,47	6058	1,0	NR373-112M/4		74	145	NR264	
	55	655	25,27	6007	1,1						
	65	562	21,65	8020	1,2						
	68	542	20,62	6290	1,4	MR372-112M/4	8,60	69	132	MR265	
	76	485	18,45	6661	1,5	NR372-112M/4		72	145	NR265	
	86	426	16,20	6998	1,7						
	103	356	13,53	7306	1,9						
	112	328	12,48	7087	2,0						
	130	285	10,80	6712	2,2						
	149	248	9,41	6378	2,4						
	170	218	8,25	6074	2,6						
	205	181	6,84	5715	3,1						
	73	500	19,06	3223	1,0	MR282-112M/4	8,6	60	131	MR266	
	83	444	16,91	3677	1,1	NR282-112M/4		62	144	NR266	
	98	376	14,31	4174	1,2						
	114	322	12,24	4516	1,3						
	132	279	10,57	4750	1,5						
	146	254	9,61	4861	1,6						
	168	220	8,33	4980	1,8						
	194	190	7,21	4814	1,9						
	224	165	6,25	4651	2,2						
	262	141	5,35	4385	2,3						
	303	122	4,62	4148	2,3						
	333	111	4,20	4004	2,3						
	385	96	3,64	3797	2,5						
	444	83	3,15	3601	2,6						
	524	71	5,35	3391	3,7	MR282-112M/2 NR282-112M/2	10,80	59	131	MR267	
								61	144	NR267	
	74	492	19,00	2675	0,9	MR273-112M/4 NR273-112M/4	8,60	52	130	MR268	
								54	143	NR268	
	87	423	16,07	1996	1,0	MR272-112M/4	8,60	51	130	MR269	
	99	374	14,21	2461	1,1	NR272-112M/4		53	143	NR269	
	117	315	11,95	2979	1,2						
	138	268	10,16	3344	1,4						
	161	230	8,71	3600	1,6						
	225	164	6,21	3725	2,0						
	265	140	5,28	3551	1,9						
	309	120	4,53	3671	1,9						
	451	82	6,21	3234	3,4	MR272-112M/2	10,80	50	130	MR270	
	530	70	5,28	3001	2,8	NR272-112M/2		52	143	NR270	
	619	60	4,53	2823	3,0						
	130	284	10,81	1602	0,8	MR202-112M/4	8,6	50	129	MR271	
	139	265	10,07	1804	0,8	NR202-112M/4		52	142	NR271	
	167	221	8,40	2233	0,9						
	199	186	7,04	2541	1,0						

Monoblok Güç Devir Sayfaları

Monoblock Performance Tables

Monoblok Leistung und Drehzahlübersicht

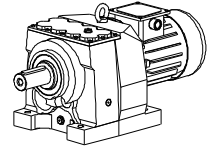


Güç	Çıkış Devri	Çıkış Momenti	Çevrim Oranı	Güv. Rad.Yük	Servis Faktörü	Tipi	Anma Akımı	Ağırlık	Ölçü Sayfası	Fiyat Kodu
Power	Output Speeds	Output Torque	Ratio	Per. Over. Loads	Service Factors	Type	Rated Current	Weight	Dim.Page	Price Ref.
Leistung	Abtriebswelle Drehzahlen	Abtriebswelle Drehmomente	Übersetzung	Zul. Querkräfte	Betriebsfaktor	Typ	Nennstrom	Gewicht	Maße Seite	Preis No
Pg [kW] Pg[HP]	n2 [r.p.m]	M2 [Nm]	i	Fqgv [N]	fs		[A]	[kg]		
4,0 5,5	241	153	5,80	2227	1,1	MR202-112M/4	8,6	50	129	MR271
	276	134	5,08	2409	1,2	NR202-112M/4		52	142	NR271
	311	119	4,50	2536	1,3					
	333	111	4,20	2596	1,3					
	400	92	3,50	2709	1,4					
	483	76	5,80	2773	1,8	MR202-112M/2	10,8	49	129	MR272
	552	67	5,08	2792	1,9	NR202-112M/2		51	142	NR272
	622	59	4,50	2703	2,0					
	667	55	4,20	2632	2,1					
	800	46	3,50	2459	2,2					
	212	174	6,60	290	0,8	MR172-112M/4	8,6	42	128	MR273
	242	152	5,78	555	0,9	NR172-112M/4		44	141	NR273
	293	126	4,78	855	1,0					
	343	108	4,09	851	1,1					
	414	89	3,38	1056	1,2					
	424	87	6,60	1232	1,4	MR172-112M/2	10,2	41	128	MR274
	485	76	5,78	1317	1,6	NR172-112M/2		43	141	NR274
	586	63	4,78	1403	1,7					
	685	54	4,09	1352	1,9					
	829	45	3,38	1397	1,9					
5,5 7,5	2,0	23289	688,02	61545	0,8	MR975-132S/4	11,8	1150	160	MR378
	2,3	20737	611,52	86560	0,9	NR975-132S/4		1200	169	NR378
	2,5	19228	567,98	97823	0,9					
	2,7	18227	526,86	104633	1,0	MR974-132S/4	11,8	1200	160	MR379
	3,0	16390	473,31	115126	1,1	NR974-132S/4		1250	169	NR379
	3,4	14102	407,32	126363	1,3					
	3,9	12462	359,51	133549	1,4					
	4,4	11081	319,34	138989	1,6					
	4,9	9904	285,13	143307	1,8					
	6,2	7807	224,34	150178	2,3					
	7,0	6993	200,56	152660	2,6					
	7,8	6242	178,70	154855	2,9					
	4,0	12172	353,03	68603	1,1	MR874-132S/4	11,8	615	159	MR275
	4,7	10310	298,37	78584	1,3	NR874-132S/4		620	168	NR275
	5,7	8464	244,71	86680	1,5					
	6,5	7487	216,11	90491	1,7					
	7,3	6665	192,08	93454	2,0					
	7,8	6179	178,40	95019	2,1					
	9,3	5234	150,75	98149	2,5					
	10,9	4467	128,37	100315	2,9					
5,8	8369	241,81	32090	0,9	MR704-132S/4	11,8	346	158	MR276	
6,5	7496	216,32	44860	1,0	NR704-132S/4		352	167	NR276	
7,5	6476	187,07	55514	1,1						
8,6	5617	161,98	62623	1,3						
9,9	4920	141,67	67562	1,5						

Monoblok Güç Devir Sayfaları

Monoblock Performance Tables

Monoblok Leistung und Drehzahlübersicht

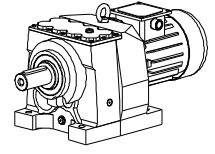


Güç	Çıkış Devri	Çıkış Momenti	Çevrim Oranı	Güv. Rad.Yük	Servis Faktörü	Tipi	Anma Akımı	Ağırlık	Ölçü Sayfası	Fiyat Kodu
Power	Output Speeds	Output Torque	Ratio	Per. Over. Loads	Service Factors	Type	Rated Current	Weight	Dim.Page	Price Ref.
Leistung	Abtriebswelle Drehzahlen	Abtriebswelle Drehmomente	Übersetzung	Zul. Querkräfte	Betriebsfaktor	Typ	Nennstrom	Gewicht	Maße Seite	Preis No
Pg [kW] Pg[HP]	n2 [r.p.m]	M2 [Nm]	i	Fqgv [N]	fs		[A]	~ [kg]		
5,5 7,5	10	4772	86,76	47824	1,5	MR703-132M/6b	13,0	332	136	MR277
	12	4238	76,94	46714	1,7	NR703-132M/6b		336	149	NR277
	13	3795	68,83	45646	1,9					
	15	3280	59,52	44211	2,2					
	16	3080	86,76	43558	2,3	MR703-132S/4	11,8	330	136	MR278
	18	2735	76,94	42342	2,6	NR703-132S/4		334	149	NR278
	20	2450	68,83	41206	2,9					
	10	5046	91,84	5116	0,8	MR603-132M/6b	13,0	243	135	MR279
	12	3973	72,26	28437	1,0	NR603-132M/6b		245	148	NR279
	14	3557	64,60	32928	1,1					
	15	3256	91,84	35714	1,2	MR603-132S/4	11,8	240	135	MR280
	19	2565	72,26	34645	1,6	NR603-132S/4		243	148	NR280
	22	2296	64,60	33788	1,7					
	24	2048	57,56	32893	2,0					
	29	1744	49,03	31637	2,3					
	33	1502	42,15	30451	2,7					
	38	1305	36,58	29344	3,1					
	14	3496	63,47	-	0,8	MR503-132M/6b	13,0	158	134	MR281
	17	2869	52,06	13107	0,9	NR503-132M/6b		160	147	NR281
	19	2665	75,10	16869	1,0	MR503-132S/4	11,8	154	134	MR282
	22	2257	63,47	21865	1,2	NR503-132S/4		156	147	NR282
	27	1852	52,06	23761	1,5					
	30	1638	45,97	24575	1,6					
	34	1457	40,86	25125	1,9					
	41	1235	34,56	25589	2,2					
	52	968	27,16	23887	2,8					
	58	856	23,99	23987	2,9					
	66	762	21,32	23962	3,1					
	25	1986	55,82	8799	0,8	MR473-132S/4	11,8	126	133	MR283
	29	1747	49,05	12605	0,9	NR473-132S/4		129	146	NR283
	33	1524	42,75	12481	1,0					
	37	1337	37,45	12314	1,2					
	45	1106	30,93	12006	1,4					
	55	920	25,67	11648	1,7					
	63	801	22,15	10499	1,8	MR472-132S/4	11,8	124	133	MR284
	75	678	18,72	10173	2,1	NR472-132S/4		128	146	NR284
	81	624	17,25	10007	2,1					
	91	556	15,35	9764	2,2					
	103	492	13,56	9498	2,5					
	116	437	12,05	9242	2,7					
	130	391	10,79	8948	2,8					
	147	346	9,53	8680	3,0					
	55	901	25,27	5132	0,8	MR373-132S/4	11,8	82	132	MR285
	65	773	21,65	5173	0,8	NR373-132S/4		84	145	NR285

Monoblok Güç Devir Sayfaları

Monoblock Performance Tables

Monoblok Leistung und Drehzahlübersicht

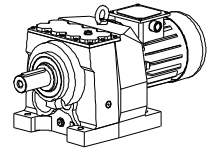


Güç	Çıkış Devri	Çıkış Momenti	Çevrim Oranı	Güv. Rad.Yük	Servis Faktörü	Tipi	Anma Akımı	Ağırlık	Ölçü Sayfası	Fiyat Kodu	
Power	Output Speeds	Output Torque	Ratio	Per. Over. Loads	Service Factors	Type	Rated Current	Weight	Dim.Page	Price Ref.	
Leistung Pg [kW] Pg[HP]	Abtriebswelle Drehzahlen n2 [r.p.m]	Abtriebswelle Drehmomente M2 [Nm]	Übersetzung i	Zul. Querkräfte Fqgv [N]	Betriebsfaktor fs	Typ	Nennstrom [A]	Gewicht ~ [kg]	Maße Seite	Preis No	
5,5 7,5	68	738	20,64	5010	0,9	MR373-132S/4	11,8	82	132	MR285	
	75	669	18,68	5020	1,0	NR373-132S/4		84	145	NR285	
	86	586	16,20	4431	1,2	MR372-132S/4	11,8	80	132	MR286	
	103	490	13,53	5175	1,4	NR372-132S/4		82	145	NR286	
	112	452	12,48	5440	1,4						
	130	391	10,80	5819	1,6						
	149	341	9,41	6083	1,7						
	170	299	8,25	6190	1,9						
	205	248	6,84	5828	2,3						
	235	217	5,97	5533	2,4						
	268	190	5,23	5265	2,7						
	282	180	4,96	5265	2,6						
	326	156	4,29	5265	2,8						
	374	136	3,74	5265	3,0						
		298	170	9,41	5024	2,7	MR372-132S/2a	11,3	74	132	MR287
		340	149	8,25	4787	2,9	NR372-132S/2a		76	145	NR287
409		124	6,84	4503	3,5						
469		108	5,97	4284	3,9						
536		95	5,23	4084	4,2						
565		90	4,96	4041	4,2						
653		78	4,29	3834	4,5						
749		68	3,74	3649	4,8						
	98	517	14,31	1957	0,9	MR282-132S/4	11,8	73	131	MR288	
	114	443	12,24	2619	0,9	NR282-132S/4		75	144	NR288	
	132	383	10,57	3113	1,1						
	146	349	9,61	3372	1,1						
	168	302	8,33	3689	1,3						
	194	262	7,21	3929	1,4						
	224	227	6,25	3525	1,6						
	262	194	5,35	3733	1,6						
	303	168	4,62	3869	1,7						
	333	153	4,20	3929	1,7						
	385	132	3,64	3873	1,8						
	444	115	3,15	3668	1,9						
	524	97	5,35	3448	2,7	MR282-132S/2a	11,3	67	131	MR289	
	607	84	4,62	3265	2,7	NR282-132S/2a		69	144	NR289	
	667	76	4,20	3153	2,8						
	769	66	3,64	2991	2,9						
	889	57	3,15	2839	3,0						
7,5 10	3,0	22350	473,31	72059	0,8	MR974-132M/4	15,8	1155	160	MR380	
	3,4	19230	407,32	97792	0,9	NR974-132M/4		1205	169	NR380	
	3,9	16993	359,51	111738	1,1						
	4,4	15111	319,34	121543	1,2						
	4,8	14013	186,95	126854	1,3	MR973-160M/6	16,0	1090	138	MR381	
	5,4	12512	166,73	133170	1,4	NR973-160M/6		1140	151	NR381	
	6,0	11270	150,02	138391	1,6						
	6,8	9969	132,83	143086	1,8						
	7,7	8732	116,17	147292	2,1						

Monoblok Güç Devir Sayfaları

Monoblock Performance Tables

Monoblok Leistung und Drehzahlübersicht

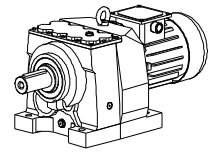


Güç	Çıkış Devri	Çıkış Momenti	Çevrim Oranı	Güv. Rad.Yük	Servis Faktörü	Tipi	Anma Akımı	Ağırlık	Ölçü Sayfası	Fiyat Kodu
Power	Output Speeds	Output Torque	Ratio	Per. Over. Loads	Service Factors	Type	Rated Current	Weight	Dim.Page	Price Ref.
Leistung	Abtriebswelle Drehzahlen	Abtriebswelle Drehmomente	Übersetzung	Zul. Querkräfte	Betriebsfaktor	Typ	Nennstrom	Gewicht	Maße Seite	Preis No
Pg [kW] Pg[HP]	n2 [r.p.m]	M2 [Nm]	i	Fqgv [N]	fs		[A]	~ [kg]		
7,5 10	8,8	7729	102,69	150321	2,3	MR973-160M/6	16,0	1090	138	MR381
	9,8	6899	91,56	152833	2,6	NR973-160M/6		1140	151	NR381
	11	6200	82,20	155001	2,9					
	4,7	14059	298,37	21270	0,9	MR874-132M/4	15,8	615	159	MR290
	5,7	11542	244,71	56851	1,1	NR874-132M/4		620	168	NR290
	6,5	10210	216,11	68123	1,3					
	7,3	9088	192,08	75581	1,4					
	7,8	8426	178,40	79480	1,5					
	8,2	8241	110,17	87574	1,6	MR873-160M/6	16,0	610	137	MR291
	9,0	7466	99,81	90565	1,7	NR873-160M/6		615	150	NR291
	10	7020	93,83	92196	1,9					
	11	6302	84,24	94752	2,1					
	12	5710	76,32	96677	2,3					
	14	4949	66,15	98954	2,6					
	16	4320	57,74	100835	3,0					
	7,5	8830	187,07	22384	0,8	MR704-132M/4	15,8	355	158	MR292
	8,6	7659	161,98	42823	0,9	NR704-132M/4		358	167	NR292
	9,9	6709	141,67	53444	1,1					
	10	6509	86,76	44054	1,1	MR703-160M/6	16,0	394	136	MR293
	12	5780	76,94	43370	1,2	NR703-160M/6		398	149	NR293
	13	5177	68,83	42654	1,4					
	15	4474	59,52	41624	1,6					
	16	4202	86,76	41134	1,7	MR703-132M/4	15,8	385	136	MR294
	18	3731	76,94	40192	1,9	NR703-132M/4		389	149	NR294
	20	3342	68,83	39283	2,2					
	24	2888	59,52	38060	2,5					
	27	2505	51,54	36820	2,9					
	31	2194	45,08	35653	3,3					
	15	4442	91,84	21887	0,9	MR603-132M/4	15,8	240	135	MR295
	19	3498	72,26	32479	1,1	NR603-132M/4		244	148	NR295
	22	3132	64,60	31851	1,3					
	24	2794	57,56	31167	1,4					
	29	2379	49,03	30167	1,7					
	33	2048	42,15	29187	2,0					
	38	1780	36,58	28248	2,2					
	44	1559	31,98	27347	2,6					
	50	1372	28,11	26481	2,9					
	56	1209	24,88	25250	3,2					
	19	3636	75,10	-	0,7	MR503-132M/4	15,8	174	134	MR296
	22	3078	63,47	7386	0,9	NR503-132M/4		176	147	NR296
	27	2526	52,06	15283	1,1					
	30	2234	45,97	17088	1,2					
	34	1988	40,86	18470	1,4					
	41	1684	34,56	19960	1,6					
	52	1321	27,16	18791	2,0					
	58	1168	23,99	19486	2,1					
	66	1040	21,32	19962	2,3					

Monoblok Güç Devir Sayfaları

Monoblock Performance Tables

Monoblok Leistung und Drehzahlübersicht

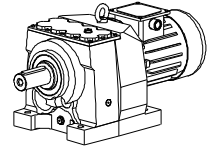


Güç	Çıkış Devri	Çıkış Momenti	Çevrim Oranı	Güv. Rad.Yük	Servis Faktörü	Tipi	Anma Akımı	Ağırlık	Ölçü Sayfası	Fiyat Kodu
Power	Output Speeds	Output Torque	Ratio	Per. Over. Loads	Service Factors	Type	Rated Current	Weight	Dim.Page	Price Ref.
Leistung	Abtriebswelle Drehzahlen	Abtriebswelle Drehmomente	Übersetzung	Zul. Querkräfte	Betriebsfaktor	Typ	Nennstrom	Gewicht	Maße Seite	Preis No
Pg [kW] Pg[HP]	n2 [r.p.m]	M2 [Nm]	i	Fqgv [N]	fs		[A]	[kg]		
7,5 10	79	878	17,80	22048	2,4	MR502-132M/4	15,8	172	134	MR297
	88	782	15,84	21990	2,6	NR502-132M/4		174	147	NR297
	100	691	13,99	21835	2,7					
	113	615	12,44	21615	2,8					
	121	570	11,55	21445	2,7					
	143	483	9,76	20787	3,2					
	37	1824	37,45	10850	0,8	MR473-132M/4	15,8	134	133	MR298
	45	1509	30,93	10797	1,0	NR473-132M/4		137	146	NR298
	55	1255	25,67	10644	1,2					
	63	1093	22,15	9602	1,3	MR472-132M/4	15,8	132	133	MR299
	75	925	18,72	9416	1,6	NR472-132M/4		135	146	NR299
	81	852	17,25	9309	1,5					
	91	759	15,35	9143	1,6					
	103	671	13,56	8950	1,8					
	116	597	12,05	8754	2,0					
	130	534	10,79	8494	2,1					
	147	472	9,53	8279	2,2					
	165	420	8,47	8069	2,4					
	178	389	7,87	7936	2,6					
	211	329	6,65	7627	3,0					
75	912	18,68	4103	0,7	MR373-132M/4 NR373-132M/4	15,8	91	132	MR300	
							93	145	NR300	
86	799	16,20	1007	0,9	MR372-132M/4	15,8	89	132	MR301	
103	668	13,53	2316	1,0	NR372-132M/4		91	145	NR301	
112	616	12,48	2802	1,1						
130	534	10,80	3536	1,2						
149	466	9,41	4094	1,3						
170	409	8,25	4519	1,4						
205	339	6,84	4520	1,7						
235	296	5,97	4808	1,8						
268	259	5,23	5014	2,0						
298	233	9,41	5113	2,0	MR372-132S/2a	11,3	81	132	MR302	
340	204	8,25	4866	2,2	NR372-132S/2a		83	145	NR302	
409	170	6,84	4580	2,5						
469	148	5,97	4351	2,8						
536	130	5,23	4143	3,1						
565	123	4,96	4109	3,1						
653	107	4,29	3894	3,3						
749	93	3,74	3701	3,5						
855	81	3,28	3526	3,7						
132	523	10,57	929	0,8	MR282-132M/4	15,8	81	131	MR303	
146	476	9,61	1385	0,8	NR282-132M/4		83	144	NR303	
168	412	8,33	1967	0,9						
194	357	7,21	2438	1,0						
224	310	6,25	2024	1,2						
262	265	5,35	2448	1,2						
303	229	4,62	2760	1,2						
333	208	4,20	2920	1,2						

Monoblok Güç Devir Sayfaları

Monoblock Performance Tables

Monoblok Leistung und Drehzahlübersicht

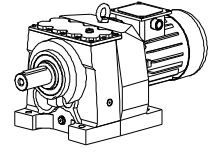


Güç	Çıkış Devri	Çıkış Momenti	Çevrim Oranı	Güv. Rad.Yük	Servis Faktörü	Tipi	Anma Akımı	Ağırlık	Ölçü Sayfası	Fiyat Kodu
Power	Output Speeds	Output Torque	Ratio	Per. Over. Loads	Service Factors	Type	Rated Current	Weight	Dim.Page	Price Ref.
Leistung	Abtriebswelle Drehzahlen	Abtriebswelle Drehmomente	Übersetzung	Zul. Querkräfte	Betriebsfaktor	Typ	Nennstrom	Gewicht	Maße Seite	Preis No
Pg [kW] Pg[HP]	n2 [r.p.m]	M2 [Nm]	i	Fqgv [N]	fs		[A]	~ [kg]		
7,5 10	385	180	3,64	3113	1,3	MR282-132M/4	15,8	81	131	MR303
	444	156	3,15	3253	1,4	NR282-132M/4		83	144	NR303
	524	133	5,35	3358	2,0	MR282-132S/2b	15,4	73	131	MR304
	607	114	4,62	3329	2,0	NR282-132S/2b		75	144	NR304
	667	104	4,20	3212	2,0					
	769	90	3,64	3043	2,1					
	889	78	3,15	2884	2,2					
11 15	4,8	20564	186,95	87944	0,9	MR973-160L/6	23,0	1131	138	MR382
	5,4	18361	166,73	103552	1,0	NR973-160L/6		1181	151	NR382
	6,8	14630	132,83	123981	1,2					
	7,5	13265	186,95	130181	1,4	MR973-160M/4	22,6	1108	138	MR383
	8,4	11845	166,73	136017	1,5	NR973-160M/4		1158	151	NR383
	9,3	10670	150,02	140755	1,7					
	11	9439	132,83	144928	1,9					
	12	8269	116,17	148794	2,2					
	14	7319	102,69	151739	2,5					
	15	6533	91,56	154052	2,8					
	17	5872	82,20	155917	3,1					
	8,2	12087	110,17	69099	1,1	MR873-160L/6	23,0	615	137	MR305
	9,0	10951	99,81	75395	1,2	NR873-160L/6		620	150	NR305
	10	10295	93,83	78651	1,3					
	11	9243	84,24	83526	1,4					
	12	8374	76,32	87036	1,6					
	13	7770	110,17	89417	1,7	MR873-160M/4	22,6	610	137	MR306
	14	7040	99,81	92124	1,8	NR873-160M/4		615	150	NR306
	15	6618	93,83	93613	2,0					
	17	5942	84,24	95885	2,2					
	18	5383	76,32	97664	2,4					
	21	4666	66,15	99823	2,8					
	24	4073	57,74	101507	3,2					
27	3593	50,94	104367	3,6						
	10	9552	86,76	-	0,8	MR703-160L/6	23,0	410	136	MR307
	12	8482	76,94	30098	0,8	NR703-160L/6		414	149	NR307
	13	7597	68,83	37419	0,9					
	15	6565	59,52	37097	1,1					
	16	6164	86,76	36892	1,2	MR703-160M/4	22,6	405	136	MR308
	18	5474	76,94	36430	1,3	NR703-160M/4		409	149	NR308
	20	4903	68,83	35918	1,5					
	24	4237	59,52	35150	1,7					
	27	3675	51,54	34300	2,0					
	31	3219	45,08	33449	2,2					
	35	2842	39,74	32608	2,5					
	40	2524	35,25	31783	2,9					

Monoblok Güç Devir Sayfaları

Monoblock Performance Tables

Monoblok Leistung und Drehzahlübersicht

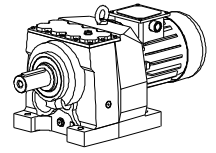


Güç	Çıkış Devri	Çıkış Momenti	Çevrim Oranı	Güv. Rad.Yük	Servis Faktörü	Tipi	Anma Akımı	Ağırlık	Ölçü Sayfası	Fiyat Kodu
Power	Output Speeds	Output Torque	Ratio	Per. Over. Loads	Service Factors	Type	Rated Current	Weight	Dim.Page	Price Ref.
Leistung	Abtriebswelle Drehzahlen	Abtriebswelle Drehmomente	Übersetzung	Zul. Querkräfte	Betriebsfaktor	Typ	Nennstrom	Gewicht	Maße Seite	Preis No
Pg [kW] Pg[HP]	n2 [r.p.m]	M2 [Nm]	i	Fqgv [N]	fs		[A]	[kg]		
11 15	19	5132	72,26	-	0,8	MR603-160M/4	22,6	298	135	MR309
	22	4594	64,60	19196	0,9	NR603-160M/4		302	148	NR309
	24	4099	57,56	27014	1,0					
	29	3490	49,03	27594	1,1					
	33	3005	42,15	26975	1,3					
	38	2612	36,58	26328	1,5					
	44	2287	31,98	25669	1,7					
	50	2013	28,11	25005	2,0					
	56	1774	24,88	23752	2,2					
	62	1628	22,51	23811	2,2	MR602-160M/4	22,6	294	135	MR310
	70	1457	20,12	23195	2,3	NR602-160M/4		298	148	NR310
	78	1299	17,93	22557	2,5					
	92	1106	15,27	21667	2,9					
	107	952	13,13	20832	3,3					
	123	827	11,39	20056	3,3					
	141	724	9,96	19331	3,2					
	160	637	8,76	18648	3,3					
	30	3277	45,97	-	0,8	MR503-160M/4	22,6	224	134	MR311
	34	2917	40,86	6824	0,9	NR503-160M/4		226	147	NR311
	41	2471	34,56	10109	1,1					
	52	1938	27,16	9872	1,4					
	58	1714	23,99	11610	1,5					
	66	1525	21,32	12962	1,6					
	79	1288	17,80	16975	1,7	MR502-160M/4	22,6	222	134	MR312
	88	1147	15,84	17474	1,7	NR502-160M/4		224	147	NR312
	100	1014	13,99	17848	1,8					
	113	903	12,44	18071	1,9					
	121	837	11,55	18153	1,9					
	143	708	9,76	18201	2,2					
	168	604	8,31	18094	2,4					
	197	517	7,11	17876	2,5					
	232	438	6,03	16726	2,4					
	275	371	5,09	16438	2,6					
	323	316	4,34	15894	2,7					
	377	271	3,71	15043	3,0					
	64	1557	21,74	8738	1,0	MR473-160M/4	22,6	182	133	MR313
	78	1294	18,04	8749	1,2	NR473-160M/4		184	146	NR313
	81	1249	17,25	8086	1,0	MR472-160M/4	22,6	180	133	MR314
	91	1114	15,35	8055	1,1	NR472-160M/4		182	146	NR314
	103	984	13,56	7989	1,2					
	116	876	12,05	7901	1,3					
	130	783	10,79	7698	1,4					
	147	692	9,53	7576	1,5					
	165	616	8,47	7445	1,7					
	178	571	7,87	7356	1,8					
	211	483	6,65	7137	2,0					
	247	412	5,66	6913	2,2					
	287	357	4,89	6699	2,2					
	309	330	4,54	6589	2,1					
	365	280	3,83	6335	2,3					

Monoblok Güç Devir Sayfaları

Monoblock Performance Tables

Monoblok Leistung und Drehzahlübersicht

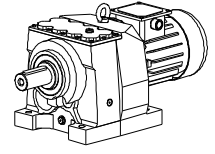


Güç	Çıkış Devri	Çıkış Momenti	Çevrim Oranı	Güv. Rad.Yük	Servis Faktörü	Tipi	Anma Akımı	Ağırlık	Ölçü Sayfası	Fiyat Kodu
Power	Output Speeds	Output Torque	Ratio	Per. Over. Loads	Service Factors	Type	Rated Current	Weight	Dim.Page	Price Ref.
Leistung	Abtriebswelle Drehzahlen	Abtriebswelle Drehmomente	Übersetzung	Zul. Querkräfte	Betriebsfaktor	Typ	Nennstrom	Gewicht	Maße Seite	Preis No
Pg [kW] Pg[HP]	n2 [r.p.m]	M2 [Nm]	i	Fqgv [N]	fs		[A]	~ [kg]		
15	6,8	19953	132,83	92670	0,9	MR973-180L/6	30,5	1187	138	MR384
						NR973-180L/6		1237	151	NR384
20	7,5	18091	186,95	105241	1,0	MR973-160L/4	30,5	1140	138	MR385
	8,4	16155	166,73	116327	1,1	NR973-160L/4		1190	151	NR385
	9,3	14552	150,02	124348	1,2					
	11	12874	132,83	131909	1,4					
	12	11277	116,17	138278	1,6					
	14	9982	102,69	143039	1,8					
	15	8911	91,56	146707	2,0					
	17	8009	82,20	149615	2,2					
	20	6830	70,07	153193	2,6					
	23	6029	61,77	155482	3,0					
	26	5355	54,80	157326	3,4					
	8,2	16483	110,17	29078	0,8	MR873-180L/6	30,5	655	137	MR315
	9,0	14933	99,81	48270	0,9	NR873-180L/6		660	150	NR315
	10	14039	93,83	55733	0,9					
	11	12604	84,24	65905	1,0					
	13	10596	110,17	77177	1,2	MR873-160L/4	30,5	615	137	MR316
	14	9600	99,81	81920	1,4	NR873-160L/4		620	150	NR316
	15	9025	93,83	84467	1,4					
	17	8103	84,24	88123	1,6					
	18	7341	76,32	91030	1,8					
	21	6363	66,15	94489	2,0					
	24	5554	57,74	97130	2,3					
	27	4899	50,94	100782	2,7					
	31	4359	45,32	98328	3,0					
	16	8407	86,76	32044	0,9	MR703-160L/4	30,5	419	136	MR317
	18	7466	76,94	32130	1,0	NR703-160L/4		423	149	NR317
	20	6687	68,83	32071	1,1					
	24	5779	59,52	31824	1,2					
	27	5013	51,54	31420	1,4					
	31	4391	45,08	30931	1,6					
	35	3876	39,74	30388	1,9					
	40	3443	35,25	29813	2,1					
45	3073	31,43	29218	2,3						
	56	2454	24,86	27900	2,9	MR702-160L/4	30,5	416	136	MR318
						NR702-160L/4		420	149	NR318
	29	4760	49,03	15631	0,8	MR603-160L/4	30,5	330	135	MR319
	33	4099	42,15	24447	1,0	NR603-160L/4		334	148	NR319
	38	3563	36,58	24134	1,1					
	44	3119	31,98	23751	1,3					
	50	2745	28,11	23319	1,5					
	56	2419	24,88	22040	1,6					
	62	2220	22,51	22461	1,6	MR602-160L/4	30,5	327	135	MR320
	70	1987	20,12	21988	1,7	NR602-160L/4		331	148	NR320
	78	1772	17,93	21481	1,9					

Monoblok Güç Devir Sayfaları

Monoblock Performance Tables

Monoblok Leistung und Drehzahlübersicht

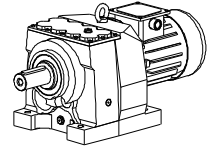


Güç	Çıkış Devri	Çıkış Momenti	Çevrim Oranı	Güv. Rad.Yük	Servis Faktörü	Tipi	Anma Akımı	Ağırlık	Ölçü Sayfası	Fiyat Kodu
Power	Output Speeds	Output Torque	Ratio	Per. Over. Loads	Service Factors	Type	Rated Current	Weight	Dim.Page	Price Ref.
Leistung	Abtriebswelle Drehzahlen	Abtriebswelle Drehmomente	Übersetzung	Zul. Querkräfte	Betriebsfaktor	Typ	Nennstrom	Gewicht	Maße Seite	Preis No
Pg [kW] Pg[HP]	n2 [r.p.m]	M2 [Nm]	i	Fqgv [N]	fs		[A]	[kg]		
15 20	92	1508	15,27	20751	2,1	MR602-160L/4	30,5	327	135	MR320
	107	1299	13,13	20044	2,4	NR602-160L/4		331	148	NR320
	123	1128	11,39	19373	2,4					
	141	988	9,96	18734	2,3					
	160	869	8,76	18123	2,4					
	181	767	7,75	17295	2,4					
	210	660	6,66	16627	2,6					
	242	574	5,78	16007	2,8					
	277	502	5,05	15427	3,0					
	41	3370	34,56	-	0,8	MR503-160L/4	30,5	264	134	MR321
	52	2643	27,16	-	1,0	NR503-160L/4		269	147	NR321
	58	2338	23,99	2608	1,1					
	66	2080	21,32	4960	1,2					
	79	1756	17,80	11178	1,2	MR502-160L/4	30,5	259	134	MR322
	88	1565	15,84	12313	1,3	NR502-160L/4		262	147	NR322
100	1384	13,99	13290	1,3						
113	1231	12,44	14020	1,4						
121	1141	11,55	14391	1,4						
143	966	9,76	15022	1,6						
168	824	8,31	15386	1,8						
197	706	7,11	15558	1,8						
232	597	6,03	14465	1,8						
275	505	5,09	14527	1,9						
323	431	4,34	14459	2,0						
377	369	3,71	14299	2,2						
78	1765	18,04	7273	0,9	MR473-160L/4 NR473-160L/4	30,5	190 194	133 146	MR323 NR323	
81	1704	17,25	6685	0,8	MR472-160L/4	30,5	187	133	MR324	
91	1519	15,35	6808	0,8	NR472-160L/4		191	146	NR324	
103	1343	13,56	6889	0,9						
116	1195	12,05	6923	1,0						
130	1068	10,79	6787	1,0						
147	944	9,53	6772	1,1						
165	840	8,47	6730	1,2						
178	779	7,87	6692	1,3						
211	659	6,65	6577	1,5						
247	562	5,66	6436	1,6						
287	487	4,89	6287	1,6						
309	451	4,54	6207	1,6						
365	382	3,83	6012	1,7						
429	325	3,27	5815	1,8						
18,5 25	8,4	19925	166,73	92891	0,9	MR973-180M/4	38,0	1160	138	MR386
	9,3	17949	150,02	106117	1,0	NR973-180M/4		1210	151	NR386
	11	15879	132,83	117775	1,1					
	12	13910	116,17	127323	1,3					
	14	12312	102,69	134304	1,5					
	15	10991	91,56	139364	1,6					
	17	9879	82,20	143404	1,8					
	20	8424	70,07	148297	2,1					
	23	7436	61,77	151385	2,4					

Monoblok Güç Devir Sayfaları

Monoblock Performance Tables

Monoblok Leistung und Drehzahlübersicht

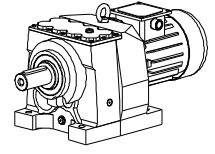


Güç	Çıkış Devri	Çıkış Momenti	Çevrim Oranı	Güv. Rad.Yük	Servis Faktörü	Tipi	Anma Akımı	Ağırlık	Ölçü Sayfası	Fiyat Kodu
Power	Output Speeds	Output Torque	Ratio	Per. Over. Loads	Service Factors	Type	Rated Current	Weight	Dim.Page	Price Ref.
Leistung	Abtriebswelle Drehzahlen	Abtriebswelle Drehmomente	Übersetzung	Zul. Querkräfte	Betriebsfaktor	Typ	Nennstrom	Gewicht	Maße Seite	Preis No
Pg [kW] Pg[HP]	n2 [r.p.m]	M2 [Nm]	i	Fqgv [N]	fs		[A]	~ [kg]		
18,5	26	6605	54,80	153846	2,7	MR973-180M/4	38,0	1160	138	MR386
	25	5896	48,86	155852	3,1	NR973-180M/4		1210	151	NR386
	33	5109	42,30	157980	3,5					
	12	13934	75,51	56559	0,9	MR873-200L/6a	38,0	705	137	MR325
	14	12207	66,15	68355	1,1	NR873-200L/6a		710	150	NR325
	16	10262	86,51	78814	1,3	MR873-180M/4	38	660	137	MR326
	19	8958	75,51	84625	1,5	NR873-180M/4		665	150	NR326
	21	7847	66,15	89226	1,7					
	24	6850	57,74	92884	1,9					
	27	6043	50,94	97645	2,2					
	31	5376	45,32	95537	2,4					
	34	4815	40,59	93492	2,7					
	40	4183	35,27	90816	3,1					
	18	9209	76,94	6554	0,8	MR703-180M/4		38,0	437	136
	20	8248	68,83	34326	0,9	NR703-180M/4	441		149	NR327
	24	7128	59,52	28913	1,0					
	27	6183	51,54	28900	1,2					
	31	5416	45,08	28727	1,3					
	35	4781	39,74	28445	1,5					
	40	4247	35,25	28089	1,7					
	45	3791	31,43	27681	1,9					
	56	3027	24,86	26685	2,4	MR702-180M/4	38,0	433	136	MR328
	63	2711	22,24	26155	2,7	NR702-180M/4		437	149	NR328
	73	2342	19,23	25424	2,9					
	84	2031	16,65	24666	3,3					
	33	5055	42,15	4492	0,8	MR603-180M/4	38,0	348	135	MR329
	38	4465	36,58	21485	0,9	NR603-180M/4		351	148	NR329
	44	3909	31,98	21929	1,0					
	50	3441	28,11	21718	1,2					
	56	3032	24,88	20413	1,3					
	65	2612	21,39	20143	1,5					
	70	2491	20,12	20842	1,4	MR602-180M/4	38	345	135	MR330
	78	2222	17,93	20460	1,5	NR602-180M/4		348	148	NR330
	92	1891	15,27	19881	1,7					
	107	1628	13,13	19296	1,9					
	123	1415	11,39	18724	1,9					
	141	1238	9,96	18166	1,9					
	160	1089	8,76	17624	1,9					
	181	962	7,75	16789	1,9					
	210	828	6,66	16192	2,1					
	242	719	5,78	15629	2,2					
	277	630	5,05	15098	2,4					
	315	554	4,44	14592	2,5					
	357	489	3,92	14108	2,6					
	52	3260	27,16	-	0,8	MR503-180M/4	38	278	134	MR331
	58	2883	23,99	-	0,9	NR503-180M/4		280	147	NR331

Monoblok Güç Devir Sayfaları

Monoblock Performance Tables

Monoblok Leistung und Drehzahlübersicht

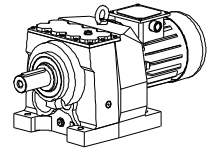


Güç	Çıkış Devri	Çıkış Momenti	Çevrim Oranı	Güv. Rad.Yük	Servis Faktörü	Tipi	Anma Akımı	Ağırlık	Ölçü Sayfası	Fiyat Kodu	
Power	Output Speeds	Output Torque	Ratio	Per. Over. Loads	Service Factors	Type	Rated Current	Weight	Dim.Page	Price Ref.	
Leistung	Abtriebswelle Drehzahlen	Abtriebswelle Drehmomente	Übersetzung	Zul. Querkräfte	Betriebsfaktor	Typ	Nennstrom	Gewicht	Maße Seite	Preis No	
Pg [kW] Pg[HP]	n2 [r.p.m]	M2 [Nm]	i	Fqgv [N]	fs		[A]	~ [kg]			
18,5 25	66	2566	21,32	-	0,9	MR503-180M/4	38	278	134	MR331	
	84	2012	16,73	-	1,2	NR503-180M/4		280	147	NR331	
	88	1930	15,84	7798	1,0	MR502-180M/4	38	276	134	MR332	
	100	1707	13,99	9302	1,1	NR502-180M/4		278	147	NR332	
	113	1518	12,44	10475	1,1						
	121	1408	11,55	11099	1,1						
	143	1192	9,76	12240	1,3						
	168	1016	8,31	13018	1,4						
	197	871	7,11	13531	1,5						
	232	737	6,03	12486	1,4						
	275	624	5,09	12855	1,5						
	323	532	4,34	13035	1,6						
	377	456	3,71	13080	1,8						
		103	1656	13,56	5925	0,7	MR472-180M/4	38	242	133	MR333
		116	1474	12,05	6067	0,8	NR472-180M/4		245	146	NR333
		130	1318	10,79	5990	0,8					
147		1165	9,53	6068	0,9						
165		1036	8,47	6105	1,0						
178		961	7,87	6111	1,1						
211		813	6,65	6086	1,2						
247		693	5,66	6019	1,3						
287		601	4,89	5927	1,3						
309		556	4,54	5872	1,3						
365		471	3,83	5729	1,4						
429		401	3,27	5574	1,5						
22 30		11	18884	132,83	100154	1,0	MR973-180L/4	44	1185	138	MR387
		12	16542	116,17	114241	1,1	NR973-180L/4		1235	151	NR387
	14	14643	102,69	123920	1,2						
	15	13071	91,56	130920	1,4						
	17	11749	82,20	136624	1,5						
	20	10018	70,07	143062	1,8						
	23	8844	61,77	146928	2,0						
	26	7855	54,80	150097	2,3						
	29	7012	48,86	152656	2,6						
	33	6076	42,30	155349	3,0						
	38	5364	37,29	157301	3,4						
		12	16570	75,51	27640	0,8	MR873-200L/6b	45	720	137	MR334
		14	14516	66,15	51763	0,9	NR873-200L/6b		725	150	NR334
		16	12203	86,51	68425	1,1	MR873-180L/4	44	660	137	MR335
19		10652	75,51	76898	1,2	NR873-180L/4		665	150	NR335	
21		9332	66,15	83128	1,4						
24		8146	57,74	88072	1,6						
27		7186	50,94	94507	1,8						
31		6393	45,32	92745	2,0						
34		5727	40,59	90992	2,3						
40		4975	35,27	88644	2,6						
45		4374	31,01	86418	3,0						

Monoblok Güç Devir Sayfaları

Monoblock Performance Tables

Monoblok Leistung und Drehzahlübersicht

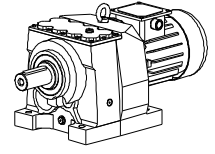


Güç	Çıkış Devri	Çıkış Momenti	Çevrim Oranı	Güv. Rad.Yük	Servis Faktörü	Tipi	Anma Akımı	Ağırlık	Ölçü Sayfası	Fiyat Kodu
Power	Output Speeds	Output Torque	Ratio	Per. Over. Loads	Service Factors	Type	Rated Current	Weight	Dim.Page	Price Ref.
Leistung	Abtriebswelle Drehzahlen	Abtriebswelle Drehmomente	Übersetzung	Zul. Querkräfte	Betriebsfaktor	Typ	Nennstrom	Gewicht	Maße Seite	Preis No
Pg [kW] Pg[HP]	n2 [r.p.m]	M2 [Nm]	i	Fqgv [N]	fs		[A]	~ [kg]		
22	24	8478	59,52	26002	0,8	MR703-180L/4	44	462	136	MR336
	30	7353	51,54	26380	1,0	NR703-180L/4		466	149	NR336
	31	6441	45,08	26522	1,1					
	35	5686	39,74	26502	1,3					
	40	5050	35,25	26365	1,4					
	45	4508	31,43	26144	1,6					
	56	3600	24,86	25469	2,0	MR702-180L/4	44	443	136	MR337
	63	3224	22,24	25068	2,2	NR702-180L/4		446	149	NR337
	73	2785	19,23	24484	2,5					
	84	2415	16,65	23852	2,8					
	96	2115	14,56	23228	2,8					
	109	1867	12,84	22619	3,1					
	38	5226	36,58	-	0,8	MR603-180L/4	44	373	135	MR338
	44	4575	31,98	20394	0,9	NR603-180L/4		376	148	NR338
	50	4027	28,11	20369	1,0					
	56	3549	24,88	19043	1,1					
	65	3056	21,39	18966	1,2					
	70	2915	20,12	19876	1,2	MR602-180L/4	44	363	135	MR339
	78	2600	17,93	19599	1,3	NR602-180L/4		366	148	NR339
	92	2213	15,27	19148	1,4					
	107	1905	13,13	18666	1,6					
	123	1655	11,39	18177	1,6					
	141	1449	9,96	17688	1,6					
	160	1275	8,76	17204	1,6					
	181	1125	7,75	16363	1,6					
	210	969	6,66	15825	1,8					
	242	842	5,78	15312	1,9					
	277	737	5,05	14820	2,0					
	315	648	4,44	14347	2,2					
	357	573	3,92	13892	2,2					
	79	2576	17,80	1032	0,8	MR502-180L/4	44	299	134	MR340
	88	2296	15,84	3282	0,9	NR502-180L/4		301	147	NR340
	100	2030	13,99	5314	0,9					
	113	1806	12,44	6931	0,9					
	121	1674	11,55	7807	0,9					
	143	1417	9,76	9458	1,1					
	168	1208	8,31	10649	1,2					
	197	1036	7,11	11503	1,3					
	232	876	6,03	10507	1,2					
	275	742	5,09	11183	1,3					
	323	632	4,34	11611	1,3					
	377	542	3,71	11862	1,5					
	130	1567	10,79	5191	0,7	MR472-180L/4	44	242	133	MR341
	147	1385	9,53	5364	0,8	NR472-180L/4		244	146	NR341
	165	1233	8,47	5479	0,8					
	178	1143	7,87	5530	0,9					
	211	967	6,65	5595	1,0					
	247	825	5,66	5601	1,1					
	287	714	4,89	5566	1,1					
	309	662	4,54	5537	1,1					

Monoblok Güç Devir Sayfaları

Monoblock Performance Tables

Monoblok Leistung und Drehzahlübersicht

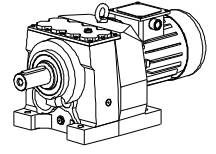


Güç	Çıkış Devri	Çıkış Momenti	Çevrim Oranı	Güv. Rad.Yük	Servis Faktörü	Tipi	Anma Akımı	Ağırlık	Ölçü Sayfası	Fiyat Kodu
Power	Output Speeds	Output Torque	Ratio	Per. Over. Loads	Service Factors	Type	Rated Current	Weight	Dim.Page	Price Ref.
Leistung	Abtriebswelle Drehzahlen	Abtriebswelle Drehmomente	Übersetzung	Zul. Querkräfte	Betriebsfaktor	Typ	Nennstrom	Gewicht	Maße Seite	Preis No
Pg [kW] Pg[HP]	n2 [r.p.m]	M2 [Nm]	i	Fqgv [N]	fs		[A]	[kg]		
22 30	365	560	3,83	5446	1,2	MR472-180L/4	44	242	133	MR341
	429	477	3,27	5334	1,2	NR472-180L/4		244	146	NR341
30 40	14	19969	102,69	92555	0,9	MR973-200L/4	57	1240	138	MR388
	15	17825	91,56	106867	1,0	NR973-200L/4		1290	151	NR388
	17	16022	82,20	117026	1,1					
	20	13662	70,07	128431	1,3					
	23	12060	61,77	135207	1,5					
	26	10712	54,80	140281	1,7					
	29	9563	48,86	144626	1,9					
	33	8287	42,30	148736	2,2					
	38	7316	37,29	151749	2,5					
	42	6498	33,08	154153	2,8					
47	5801	29,49	156114	3,1						
	19	14526	75,51	51742	0,9	MR873-200L/4	57	710	137	MR342
	21	12725	66,15	65125	1,0	NR873-200L/4		715	150	NR342
	24	11108	57,74	74494	1,2					
	26	10168	52,86	79264	1,3					
	30	8871	46,12	84991	1,5					
	35	7800	40,55	88295	1,7					
	40	6784	35,27	83679	1,9					
	45	5964	31,01	82053	2,2					
	50	5382	27,98	80663	2,4					
	57	4690	24,38	78703	2,8					
	68	3983	20,71	76263	3,3					
	77	3502	18,21	74281	3,7					
	85	3160	16,43	72672	4,1					
98	2754	14,32	70498	4,6						
	31	8784	45,08	21484	0,8	MR703-200L/4	57	514	136	MR343
	35	7754	39,74	22060	0,9	NR703-200L/4		518	149	NR343
	40	6887	35,25	22425	1,0					
	45	6148	31,43	22631	1,2					
	46	5924	30,31	22670	1,2					
	53	5139	26,25	22716	1,4					
	61	4478	22,85	22617	1,6					
	73	3799	19,23	22334	1,8	MR702-200L/4	57	510	136	MR344
	84	3294	16,65	21991	2,1	NR702-200L/4		514	149	NR344
	96	2885	14,56	21601	2,1					
	109	2546	12,84	21184	2,3					
	123	2261	11,39	20751	2,3					
	138	2017	10,15	20311	2,4					
	143	1944	9,79	20167	2,4					
	165	1685	8,48	19582	2,6					
	190	1468	7,38	18996	2,8					
	240	1164	5,84	17985	3,2					
	270	1033	5,18	17462	3,4					
	303	922	4,62	16961	3,7					
	314	888	4,46	16802	3,7					
	363	770	3,86	16180	3,9					
417	671	3,36	15584	4,0						
	56	4840	24,88	15619	0,8	MR603-200L/4	57	422	135	MR345
	65	4168	21,39	16022	0,9	NR603-200L/4		425	148	NR345

Monoblok Güç Devir Sayfaları

Monoblock Performance Tables

Monoblok Leistung und Drehzahlübersicht

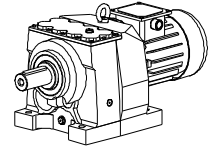


Güç	Çıkış Devri	Çıkış Momenti	Çevrim Oranı	Güv. Rad.Yük	Servis Faktörü	Tipi	Anma Akımı	Ağırlık	Ölçü Sayfası	Fiyat Kodu	
Power	Output Speeds	Output Torque	Ratio	Per. Over. Loads	Service Factors	Type	Rated Current	Weight	Dim.Page	Price Ref.	
Leistung	Abtriebswelle Drehzahlen	Abtriebswelle Drehmomente	Übersetzung	Zul. Querkräfte	Betriebsfaktor	Typ	Nennstrom	Gewicht	Maße Seite	Preis No	
Pg [kW] Pg[HP]	n2 [r.p.m]	M2 [Nm]	i	Fqgv [N]	fs		[A]	~ [kg]			
30 40	92	3018	15,27	17315	1,1	MR602-200L/4	57	419	135	MR346	
	107	2598	13,13	17091	1,2	NR602-200L/4		422	148	NR346	
	123	2258	11,39	16810	1,2						
	141	1976	9,96	16493	1,2						
	160	1739	8,76	16153	1,2						
	181	1535	7,75	15297	1,2						
	210	1321	6,66	14910	1,3						
	242	1148	5,78	14517	1,4						
	277	1005	5,05	14125	1,5						
	315	884	4,44	13737	1,6						
357	781	3,92	13353	1,6							
37 50	17	19762	82,20	94072	0,9	MR973-225S/4	70	1275	138	MR389	
	20	16851	70,07	112534	1,1	NR973-225S/4		1325	151	NR389	
	23	14875	61,77	122802	1,2						
	26	13213	54,80	130403	1,4						
	29	11794	48,86	136266	1,5						
	33	10221	42,30	142294	1,8						
	38	9023	37,29	146333	2,0						
	42	8015	33,08	149596	2,2						
	47	7155	29,49	152240	2,5						
	54	6311	26,03	154680	2,9						
	61	5571	22,95	152172	3,2						
	26	12541	52,86	66472	1,0	MR873-225S/4		70	770	137	MR347
	30	10941	46,12	75444	1,2	NR873-225S/4			775	150	NR347
	35	9620	40,55	84006	1,4						
	40	8367	35,27	79334	1,6						
	45	7356	31,01	78233	1,8						
	50	6638	27,98	77216	2,0						
	57	5784	24,38	75699	2,2						
68	4913	20,71	73713	2,6							
77	4319	18,21	72038	3,0							
85	3897	16,43	70648	3,3							
98	3396	14,32	68734	3,8							
105	3155	13,30	70648	4,1							
35	9564	39,74	-	0,8	MR703-225S/4	70	544		136	MR348	
40	8495	35,25	18977	0,8	NR703-225S/4		548		149	NR348	
45	7583	31,43	19557	0,9							
46	7306	30,31	19706	1,0							
53	6338	26,25	20148	1,1							
61	5524	22,85	20383	1,3							
98	3465	14,31	19033	1,7							
109	3140	12,84	19928	1,8	MR702-225S/4		70	541	136	MR349	
123	2788	11,39	19637	1,8	NR702-225S/4	545		149	NR349		
138	2488	10,15	19318	1,9							
143	2397	9,79	19209	2,0							
165	2079	8,48	18752	2,1							
190	1811	7,38	18274	2,3							
240	1435	5,84	17414	2,6							
270	1275	5,18	16955	2,7							
303	1137	4,62	16509	3,0							
314	1096	4,46	16366	3,0							
363	950	3,86	15802	3,2							
417	828	3,36	15255	3,3							

Monoblok Güç Devir Sayfaları

Monoblock Performance Tables

Monoblok Leistung und Drehzahlübersicht

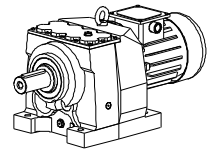


Güç	Çıkış Devri	Çıkış Momenti	Çevrim Oranı	Güv. Rad.Yük	Servis Faktörü	Tipi	Anma Akımı	Ağırlık	Ölçü Sayfası	Fiyat Kodu	
Power	Output Speeds	Output Torque	Ratio	Per. Over. Loads	Service Factors	Type	Rated Current	Weight	Dim.Page	Price Ref.	
Leistung	Abtriebswelle Drehzahlen	Abtriebswelle Drehmomente	Übersetzung	Zul. Querkräfte	Betriebsfaktor	Typ	Nennstrom	Gewicht	Maße Seite	Preis No	
Pg [kW] Pg[HP]	n2 [r.p.m]	M2 [Nm]	i	Fqgv [N]	fs		[A]	[kg]			
37 50	86	3912	16,23	14352	0,9	MR603-225S/4	70	447	135	MR350	
	98	3444	14,27	14563	1,0	NR603-225S/4		451	148	NR350	
	111	3045	12,59	14665	1,1						
	141	2437	9,96	15448	0,9	MR602-225S/4	70	444	135	MR351	
	160	2145	8,76	15234	1,0	NR602-225S/4		448	148	NR351	
	181	1893	7,75	14365	1,0						
	210	1630	6,66	14108	1,0						
	242	1416	5,78	13821	1,1						
	277	1240	5,05	13517	1,2						
	315	1091	4,44	13202	1,3						
	357	964	3,92	12881	1,3						
	45 60	23	18092	61,77	105235	1,0	MR973-225M/4	84	1320	138	MR390
		26	16070	54,80	116770	1,1	NR973-225M/4		1370	151	NR390
		29	14345	48,86	125317	1,3					
33		12432	42,30	133699	1,4						
38		10975	37,29	139291	1,6						
42		9749	33,08	143983	1,8						
47		8703	29,49	147391	2,1						
54		7676	26,03	150623	2,3						
61		6776	22,95	149852	2,7						
69		6020	20,36	145519	3,0						
77		5374	18,15	141407	3,3						
30		13307	46,12	61158	1,0	MR873-225M/4	84	784	137	MR352	
35		11700	40,55	71514	1,1	NR873-225M/4		788	150	NR352	
40		10176	35,27	74368	1,3						
45		8947	31,01	73867	1,5						
50		8073	27,98	73277	1,6						
57		7035	24,38	72266	1,8						
68		5975	20,71	70797	2,2						
77		5253	18,21	69475	2,5						
85		4740	16,43	68336	2,7						
98		4131	14,32	66719	3,1						
105		3837	13,30	68336	3,3						
121	3344	11,59	63568	3,1							
139	2973	10,09	63407	3,1	MR872-225M/4	84	780	137	MR353		
158	2614	8,87	61574	3,5	NR872-225M/4		784	150	NR353		
181	2273	7,71	58725	3,8							
206	1999	6,78	57008	4,2							
229	1803	6,12	55638	4,5							
263	1572	5,33	53816	4,9							
283	1460	4,95	51887	5,0							
324	1272	4,32	50219	5,5							
45	9223	31,43	16043	0,8	MR703-225M/4	84	550	136	MR354		
46	8887	30,31	16318	0,8	NR703-225M/4		554	149	NR354		
53	7709	26,25	17213	0,9							
61	6718	22,85	17829	1,0							
98	4215	14,31	17193	1,4							

Monoblok Güç Devir Sayfaları

Monoblock Performance Tables

Monoblok Leistung und Drehzahlübersicht

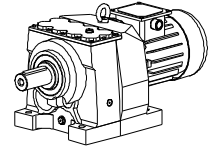


Güç	Çıkış Devri	Çıkış Momenti	Çevrim Oranı	Güv. Rad.Yük	Servis Faktörü	Tipi	Anma Akımı	Ağırlık	Ölçü Sayfası	Fiyat Kodu	
Power	Output Speeds	Output Torque	Ratio	Per. Over. Loads	Service Factors	Type	Rated Current	Weight	Dim.Page	Price Ref.	
Leistung	Abtriebswelle Drehzahlen	Abtriebswelle Drehmomente	Übersetzung	Zul. Querkräfte	Betriebsfaktor	Typ	Nennstrom	Gewicht	Maße Seite	Preis No	
Pg [kW] Pg[HP]	n2 [r.p.m]	M2 [Nm]	i	Fqgv [N]	fs		[A]	[kg]			
45 60	109	3819	12,84	18493	1,5	MR702-225M/4	84	547	136	MR355	
	123	3392	11,39	18364	1,5	NR702-225M/4		551	149	NR355	
	138	3027	10,15	18183	1,6						
	143	2916	9,79	18115	1,6						
	165	2529	8,48	17804	1,7						
	190	2203	7,38	17449	1,9						
	240	1746	5,84	16760	2,1						
	270	1550	5,18	16375	2,3						
	303	1384	4,62	15992	2,5						
	314	1333	4,46	15868	2,5						
	363	1156	3,86	15370	2,6						
	417	1007	3,36	14880	2,7						
	98	4189	14,27	12600	0,8	MR603-225M/4		84	460	135	MR356
	111	3703	12,59	12932	0,9	NR603-225M/4			465	148	NR356
	141	2964	9,96	14253	0,8	MR602-225M/4		84	457	135	MR357
160	2609	8,76	14184	0,8	NR602-225M/4	462	148		NR357		
181	2303	7,75	13299	0,8							
210	1983	6,66	13192	0,9							
242	1723	5,78	13026	0,9							
277	1508	5,05	12822	1,0							
315	1327	4,44	12591	1,1							
357	1172	3,92	12342	1,1							
55 75	26	19642	54,80	94956	0,9	MR973-250M/4	102	1400	138	MR391	
	29	17534	48,86	108613	1,0	NR973-250M/4		1450	151	NR391	
	33	15194	42,30	121241	1,2						
	38	13414	37,29	129528	1,3						
	42	11916	33,08	135785	1,5						
	47	10637	29,49	140523	1,7						
	54	9382	26,03	145124	1,9						
	61	8283	22,95	146952	2,2						
	69	7358	20,36	142947	2,4						
	77	6569	18,15	139114	2,7						
	86	5922	16,23	136420	3,0	MR972-250M/4		102	1360	138	MR392
	97	5260	14,40	132355	3,4	NR972-250M/4			1410	151	NR392
	40	12437	35,27	68159	1,0	MR873-250M/4		102	865	137	MR358
	45	10935	31,01	68408	1,2	NR873-250M/4			870	150	NR358
	50	9867	27,98	68352	1,3						
57	8598	24,38	67975	1,5							
68	7303	20,71	67153	1,8							
77	6421	18,21	66271	2,0							
85	5793	16,43	65445	2,2							
98	5049	14,32	64199	2,5							
105	4690	13,30	65445	2,7							
121	4087	11,59	61414	2,5							
139	3633	10,09	61880	2,6	MR872-250M/4	102	860	137	MR359		
158	3195	8,87	60232	2,8	NR872-250M/4		865	150	NR359		
181	2778	7,71	57366	3,1							
206	2443	6,78	55813	3,4							

Monoblok Güç Devir Sayfaları

Monoblock Performance Tables

Monoblok Leistung und Drehzahlübersicht

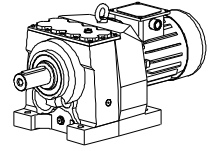


Güç	Çıkış Devri	Çıkış Momenti	Çevrim Oranı	Güv. Rad.Yük	Servis Faktörü	Tipi	Anma Akımı	Ağırlık	Ölçü Sayfası	Fiyat Kodu
Power	Output Speeds	Output Torque	Ratio	Per. Over. Loads	Service Factors	Type	Rated Current	Weight	Dim.Page	Price Ref.
Leistung	Abtriebswelle Drehzahlen	Abtriebswelle Drehmomente	Übersetzung	Zul. Querkräfte	Betriebsfaktor	Typ	Nennstrom	Gewicht	Maße Seite	Preis No
Pg [kW] Pg[HP]	n2 [r.p.m]	M2 [Nm]	i	Fqgv [N]	fs		[A]	[kg]		
55 75	229	2204	6,12	54560	3,7	MR872-250M/4	102	860	137	MR359
	263	1921	5,33	52876	4,0	NR872-250M/4		865	150	NR359
	283	1784	4,95	50801	4,1					
	324	1555	4,32	49273	4,5					
	53	9423	26,25	13544	0,8	MR703-250M/4	102	550	136	MR360
	61	8211	22,85	14636	0,9	NR703-250M/4		555	149	NR360
	98	5152	14,31	14892	1,2					
	109	4668	12,84	16699	1,2	MR702-250M/4	102,00	547	136	MR361
	123	4145	11,39	16773	1,2	NR702-250M/4		552	149	NR361
	138	3700	10,15	16764	1,3					
	143	3564	9,79	16747	1,3					
	165	3091	8,48	16619	1,4					
	190	2693	7,38	16417	1,5					
	240	2134	5,84	15944	1,7					
	270	1895	5,18	15651	1,8					
	303	1691	4,62	15346	2,0					
	314	1629	4,46	15245	2,0					
	363	1413	3,86	14831	2,1					
	417	1231	3,36	14410	2,2					
75 97	38	18293	37,29	103985	1,0	MR973-280S/4	140	1530	138	MR393
	42	16250	33,08	115820	1,1	NR973-280S/4		1580	151	NR393
	47	14506	29,49	124563	1,2					
	54	12794	26,03	132191	1,4					
	61	11295	22,95	138184	1,6					
	69	10034	20,36	137802	1,8					
	77	8958	18,15	134526	2,0					
	86	8076	16,23	132696	2,2	MR972-280S/4	140	1490	138	MR394
	97	7173	14,40	129052	2,5	NR972-280S/4		1540	151	NR394
	109	6414	12,86	125620	2,8					
	121	5767	11,56	122375	3,1					
	140	4987	9,99	117138	2,5					
	158	4430	8,86	113700	2,6					
	177	3961	7,92	110493	2,7					
	197	3561	7,11	107483	2,8					
	50	13455	27,98	58500	1,0	MR873-280S/4	140	910	137	MR362
	57	11725	24,38	59390	1,1	NR873-280S/4		915	150	NR362
	68	9958	20,71	59862	1,3					
	77	8755	18,21	59861	1,5					
	85	7900	16,43	59662	1,6					
	98	6885	14,32	59160	1,9					
	105	6395	13,30	59662	2,0					
	121	5573	11,59	57105	1,8					
	139	4955	10,09	58828	1,9	MR872-280S/4	140	905	137	MR363
	158	4356	8,87	57549	2,1	NR872-280S/4		910	150	NR363
	181	3789	7,71	54648	2,3					
	206	3331	6,78	53423	2,5					
229	3006	6,12	52404	2,7						
263	2619	5,33	50998	3,0						

Monoblok Güç Devir Sayfaları

Monoblock Performance Tables

Monoblok Leistung und Drehzahlübersicht

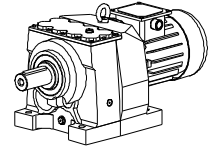


Güç	Çıkış Devri	Çıkış Momenti	Çevrim Oranı	Güv. Rad.Yük	Servis Faktörü	Tipi	Anma Akımı	Ağırlık	Ölçü Sayfası	Fiyat Kodu
Power	Output Speeds	Output Torque	Ratio	Per. Over. Loads	Service Factors	Type	Rated Current	Weight	Dim.Page	Price Ref.
Leistung	Abtriebswelle Drehzahlen	Abtriebswelle Drehmomente	Übersetzung	Zul. Querkräfte	Betriebsfaktor	Typ	Nennstrom	Gewicht	Maße Seite	Preis No
Pg [kW] Pg[HP]	n2 [r.p.m]	M2 [Nm]	i	Fqgv [N]	fs		[A]	~ [kg]		
75 97	283	2433	4,95	48629	3,0	MR872-280S/4	140	905	137	MR363
	324	2120	4,32	47380	3,3	NR872-280S/4		910	150	NR363
90 117	47	17408	29,49	109351	1,0	MR973-280S/4	140	1530	138	MR395
	54	15353	26,03	120451	1,2	NR973-280S/4		1580	151	NR395
	61	13555	22,95	128906	1,3					
	69	12042	20,36	133944	1,5					
	77	10750	18,15	131086	1,7					
	86	9691	16,23	129904	1,9	MR972-280S/4	140	1490	138	MR396
	97	8609	14,40	126574	2,1	NR972-280S/4		1540	151	NR396
	109	7698	12,86	123407	2,3					
	121	6921	11,56	120386	2,6					
	140	5985	9,99	115245	2,1					
	158	5316	8,86	112020	2,2					
	177	4754	7,92	108993	2,3					
	197	4274	7,11	106135	2,3					
	68	11950	20,71	54393	1,1	MR873-280M/4	166	930	137	MR364
	77	10507	18,21	55053	1,2	NR873-280M/4		935	150	NR364
	85	9480	16,43	55324	1,4					
	98	8262	14,32	55380	1,5					
	105	7674	13,30	55324	1,7					
	121	6688	11,59	53872	1,5					
139	5946	10,09	56539	1,6	MR872-280M/4	166	925	137	MR365	
158	5227	8,87	55536	1,7	NR872-280M/4		930	150	NR365	
181	4547	7,71	52610	1,9						
206	3997	6,78	51631	2,1						
229	3607	6,12	50787	2,2						
263	3143	5,33	49588	2,5						
283	2920	4,95	47000	2,5						
324	2545	4,32	45961	2,8						
110 150	61	16568	22,95	114100	1,1	MR973-315S/4	209	1740	138	MR397
	69	14718	20,36	123558	1,2	NR973-315S/4		1790	151	NR397
	77	13139	18,15	126499	1,4					
86	11845	16,23	126180	1,5	MR972-315S/4	209	1700	138	MR398	
97	10522	14,40	123270	1,7	NR972-315S/4		1750	151	NR398	
109	9409	12,86	120455	1,9						
121	8459	11,56	117735	2,1						
140	7316	9,99	112721	1,7						
158	6498	8,86	109781	1,8						
177	5810	7,92	106992	1,8						
197	5224	7,11	104337	1,9						
132 180	69	17662	20,36	107851	1,0	MR973-315M/4a	247	1845	138	MR399
	77	15768	18,15	118347	1,1	NR973-315M/4a		1895	151	NR399
	86	14215	16,23	122085	1,3	MR972-315M/4a	247	1805	138	MR400
97	12627	14,40	119636	1,4	NR972-315M/4a		1855	151	NR400	

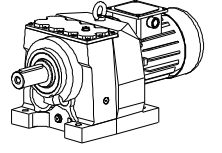
Monoblok Güç Devir Sayfaları

Monoblock Performance Tables

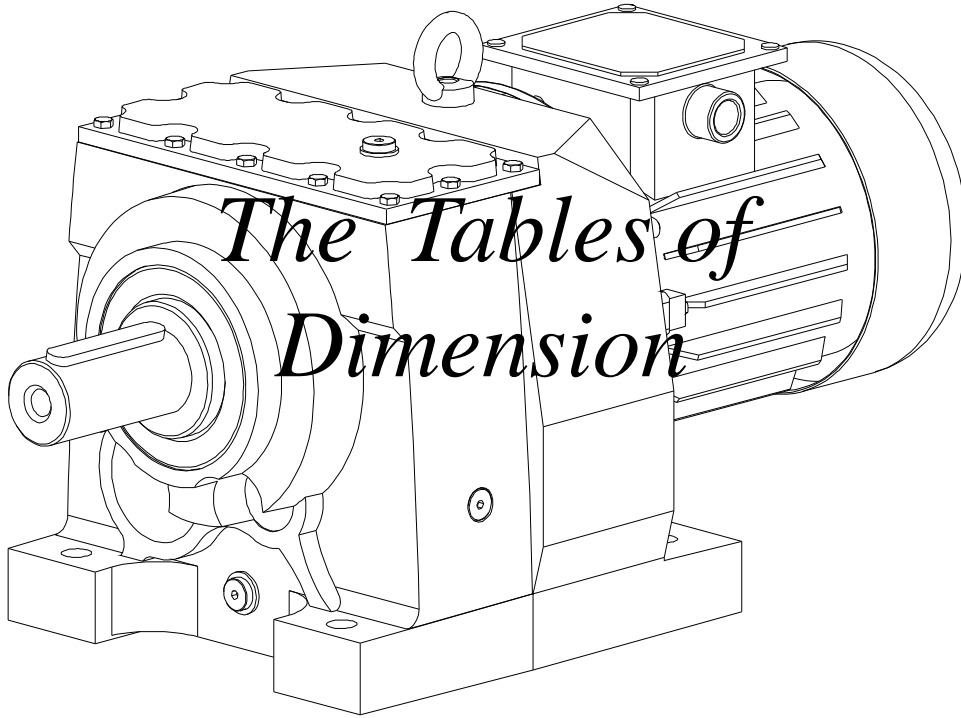
Monoblok Leistung und Drehzahlübersicht



Güç	Çıkış Devri	Çıkış Momenti	Çevrim Oranı	Güv. Rad.Yük	Servis Faktörü	Tipi	Anma Akımı	Ağırlık	Ölçü Sayfası	Fiyat Kodu
Power	Output Speeds	Output Torque	Ratio	Per. Over. Loads	Service Factors	Type	Rated Current	Weight	Dim.Page	Price Ref.
Leistung	Abtriebswelle Drehzahlen	Abtriebswelle Drehmomente	Übersetzung	Zul. Querkräfte	Betriebsfaktor	Typ	Nennstrom	Gewicht	Maße Seite	Preis No
Pg [kW] Pg[HP]	n2 [r.p.m]	M2 [Nm]	i	Fqgv [N]	fs		[A]	[kg]		
132 180	109	11291	12,86	117209	1,6	MR972-315M/4a	247	1805	138	MR400
	121	10151	11,56	114819	1,8	NR972-315M/4a		1855	151	NR400
	140	8779	9,99	109945	1,4					
	158	7798	8,86	107317	1,5					
	177	6973	7,92	104791	1,5					
	197	6269	7,11	102360	1,6					
160 218	97	15306	14,40	115011	1,2	MR972-315M/4b	296	1885	138	MR401
	109	13686	12,86	113077	1,3	NR972-315M/4b		1935	151	NR401
	121	12305	11,56	111107	1,5					
	140	10642	9,99	106411	1,2					
	158	9453	8,86	104182	1,2					
	177	8452	7,92	101990	1,3					
	197	7599	7,11	99844	1,3					



Ölçü Tabloları



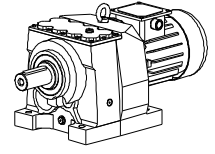
Abmessungen Tabellen



Monoblok Ölçü Sayfaları

Monoblock Dimension Pages

Monoblok Maßblätter

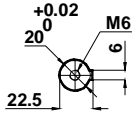
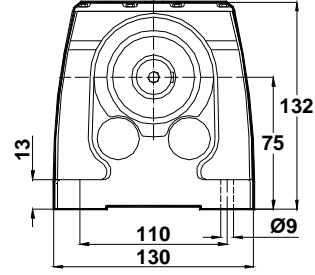
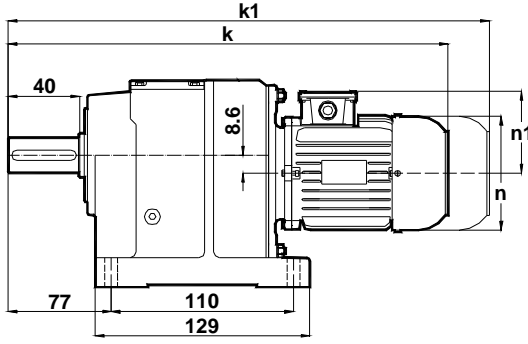


-Mil ucu çektirme deliği DIN 332,sayfa 2

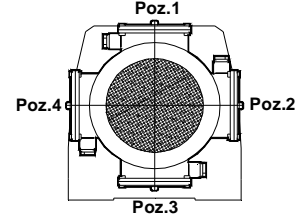
-Tapped center hole to DIN 332, sheet 2

-Zentrierung mit gewinde DIN 332, Blatt 2

MR002...
MR003...

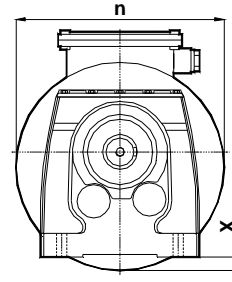
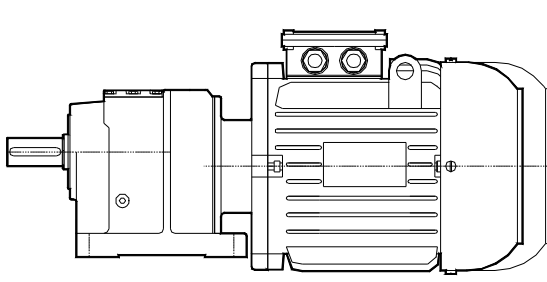


Klemens Pozisyonları
Terminal Box Positions
Klemmenkasten Positionen



63-71-80-90 TİP/Type/Typ

	63	71	80	90S	90L
k	362	382.5	410	438	463
k1	-	502.5	530	563	588
n	121	138	156	176	176
n1	98	110	118	126	126



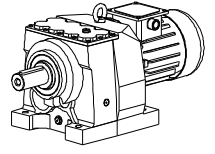
	63	71	80	90
n	121	138	156	176
X	-	5	14	24

"k1" Ölçüsü frenli redüktörlere aittir. 71 tip elektrik motorlu redüktörler soğutmasız,diğerleri soğutmalıdır.
Dimension "k1" is for motors with brake .Gear boxes with 71 type electrical motors are not fan cooled ,other types are fan cooled.
MaBe "k1" ist für Bremsenmotoren . Getrieben mit 71 typ Motoren sind ohne Kühlung ,andere Typen zind mit Ventilator gekühlt.

Monoblok Ölçü Sayfaları

Monoblock Dimension Pages

Monoblok Maßblätter

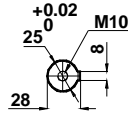
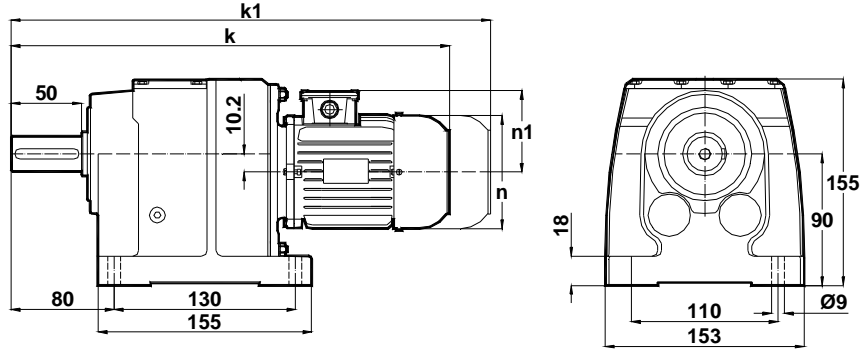


-Mil ucu çektirme deliği DIN 332,sayfa 2

-Tapped center hole to DIN 332, sheet 2

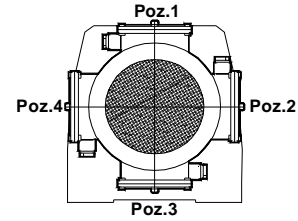
-Zentrierung mit gewinde DIN 332, Blatt 2

MR102...
MR103...

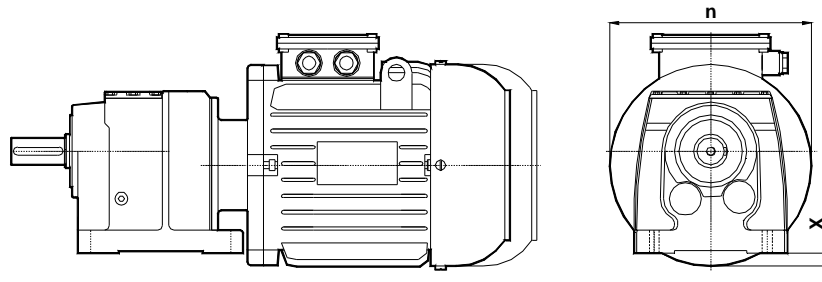


Klemens Pozisyonları
Terminal Box Positions
Klemmenkasten Positionen

	63	71	80	90S	90L
k	388.5	407	436.5	465	490
k1	-	527	556.5	590	615
n	121	138	156	176	176
n1	98	110	118	126	126



63-71-80-90 TİP/Type/Typ



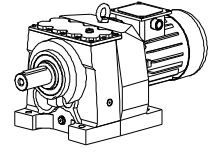
	63	71	80	90
n	121	138	156	176
X	-	-	-	10

"k1" Ölçüsü frenli redüktörlere aittir. 71 tip elektrik motorlu redüktörler soğutmasız,diğerleri soğutmalıdır.
Dimension "k1" is for motors with brake .Gear boxes with 71 type electrical motors are not fan cooled ,other types are fan cooled.
MaBe "k1" ist für Bremsenmotoren . Getrieben mit 71 typ Motoren sind ohne Kühlung ,andere Typen zind mit Ventilator gekühlt.

Monoblok Ölçü Sayfaları

Monoblock Dimension Pages

Monoblok Maßblätter

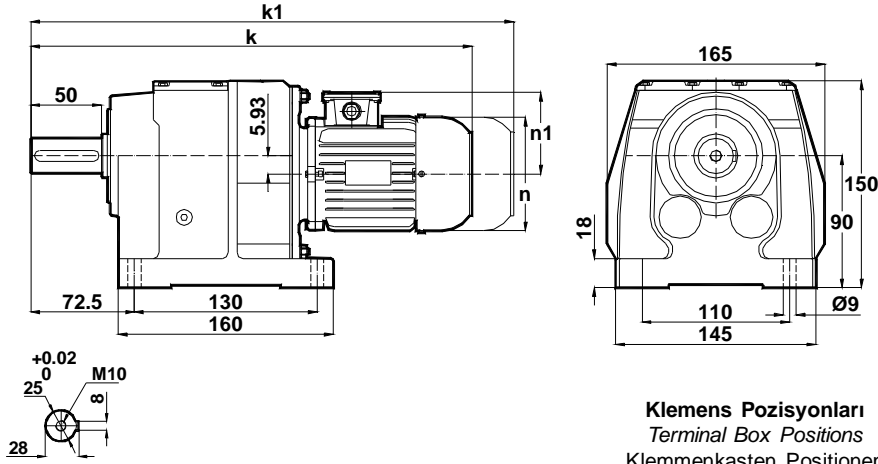


-Mil ucu çektirme deliği DIN 332,sayfa 2

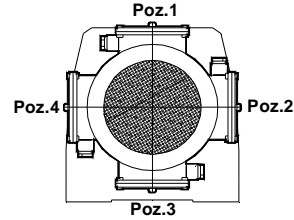
-Tapped center hole to DIN 332, sheet 2

-Zentrierung mit gewinde DIN 332, Blatt 2

MR172...
MR173...

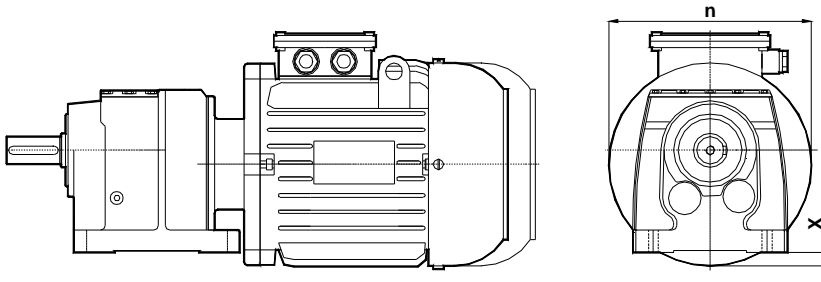


Klemens Pozisyonları
Terminal Box Positions
Klemmenkasten Positionen



	63	71	80	90S	90L	100L	112M
k	391	410	439	468	490	528	550
k1	-	530	559	593	615	663	685
n	121	138	156	176	176	194	218
n1	98	110	118	126	126	135	146

63-71-80-90-100-112 TİP/Type/Typ



	63	71	80	90	100	112
n	121	138	156	176	194	218
X	-	-	-	6	16	28

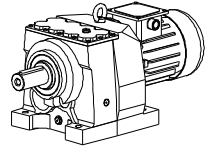
"k1" Ölçüsü frenli redüktörlere aittir. 71 tip elektrik motorlu redüktörler soğutmasız,diğerleri soğutmalıdır.

Dimension "k1" is for motors with brake .Gear boxes with 71 type electrical motors are not fan cooled ,other types are fan cooled.
MaBe "k1" ist für Bremsenmotoren . Getrieben mit 71 typ Motoren sind ohne Kühlung ,andere Typen zind mit Ventilator gekühlt.

Monoblok Ölçü Sayfaları

Monoblock Dimension Pages

Monoblok Maßblätter

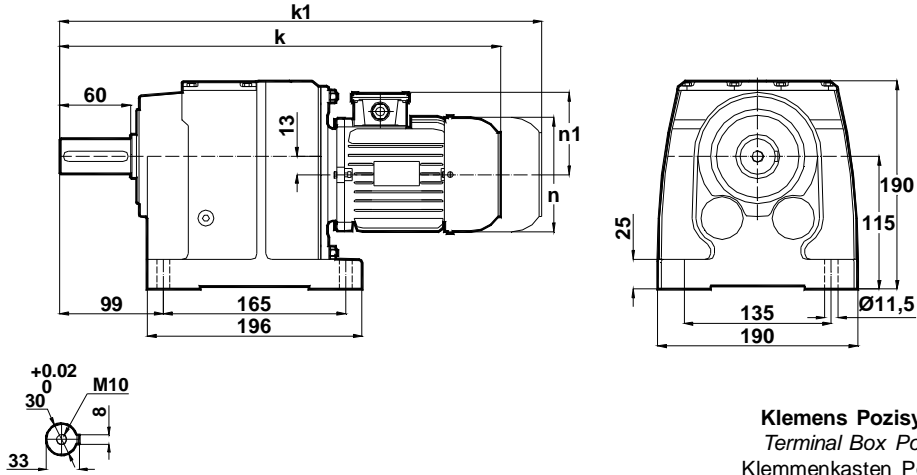


-Mil ucu çektirme deliği DIN 332,sayfa 2

-Tapped center hole to DIN 332, sheet 2

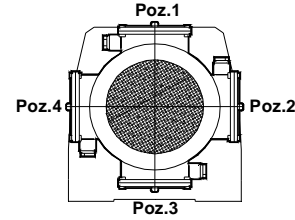
-Zentrierung mit gewinde DIN 332, Blatt 2

MR202...
MR203...

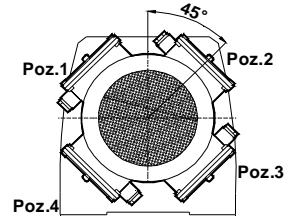


Klemens Pozisyonları
Terminal Box Positions
Klemmenkasten Positionen

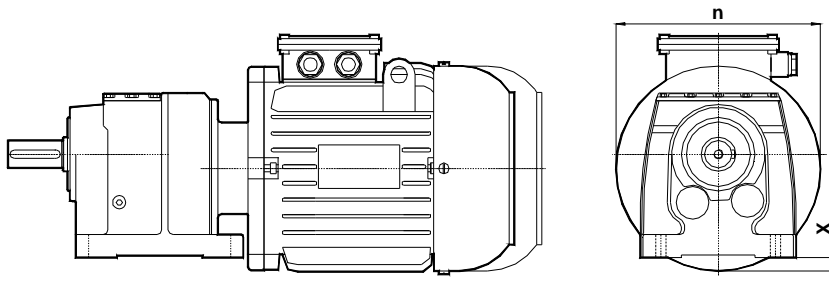
	63	71	80	90S	90L	100L	112M
k	436	455	484	512	537	576	598
k1	-	575	604	637	662	711	733
n	121	138	156	176	176	194	218
n1	98	110	118	126	126	135	146



63-80-90-100-112 TİP/Type/Typ



71 TİP/Type/Typ



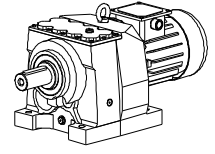
	63	71	80	90	100	112
n	121	138	156	176	194	218
X	-	-	-	-	-	10

" k1" Ölçüsü frenli redüktörlere aittir. 71 tip elektrik motorlu redüktörler soğutmasız,diğerleri soğutmalıdır.
Dimension "k1" is for motors with brake .Gear boxes with 71 type electrical motors are not fan cooled ,other types are fan cooled.
Maße "k1" ist für Bremsenmotoren . Getrieben mit 71 typ Motoren sind ohne Kühlung ,andere Typen sind mit Ventilator gekühlt.

Monoblok Ölçü Sayfaları

Monoblock Dimension Pages

Monoblok Maßblätter

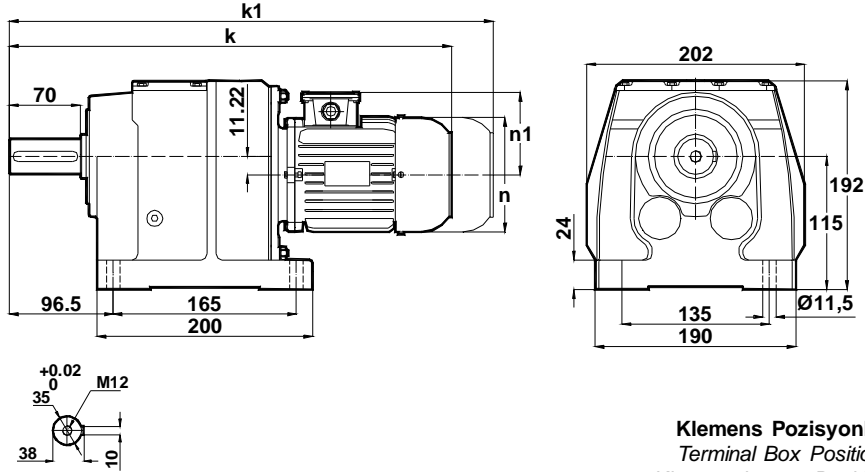


-Mil ucu çektirme deliği DIN 332,sayfa 2

-Tapped center hole to DIN 332, sheet 2

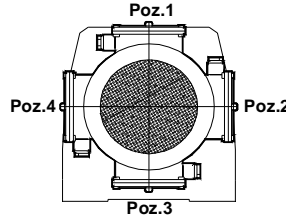
-Zentrierung mit gewinde DIN 332, Blatt 2

MR272...
MR273...

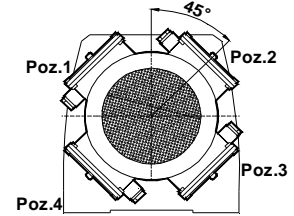


Klemens Pozisyonları
Terminal Box Positions
Klemmenkasten Positionen

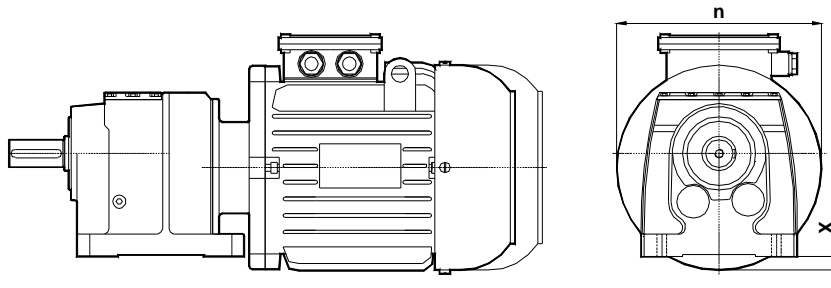
	63	71	80	90S	90L	100L	112M
k	437	456	485	513	538	577	599
k1	-	576	605	638	663	712	734
n	121	138	156	176	176	194	218
n1	98	110	118	126	126	135	146



63-80-90-100-112 TİP/Type/Typ



71 TİP/Type/Typ



	63	71	80	90	100	112
n	121	138	156	176	194	218
X	-	-	-	-	-	9

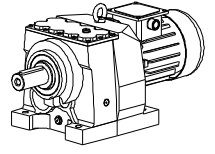
"k1" Ölçüsü frenli redüktörlere aittir. 71 tip elektrik motorlu redüktörler soğutmasız,diğerleri soğutmalıdır.

Dimension "k1" is for motors with brake .Gear boxes with 71 type electrical motors are not fan cooled ,other types are fan cooled.
MaBe "k1" ist für Bremsenmotoren . Getrieben mit 71 typ Motoren sind ohne Kühlung ,andere Typen sind mit Ventilator gekühlt.

Monoblok Ölçü Sayfaları

Monoblock Dimension Pages

Monoblok Maßblätter

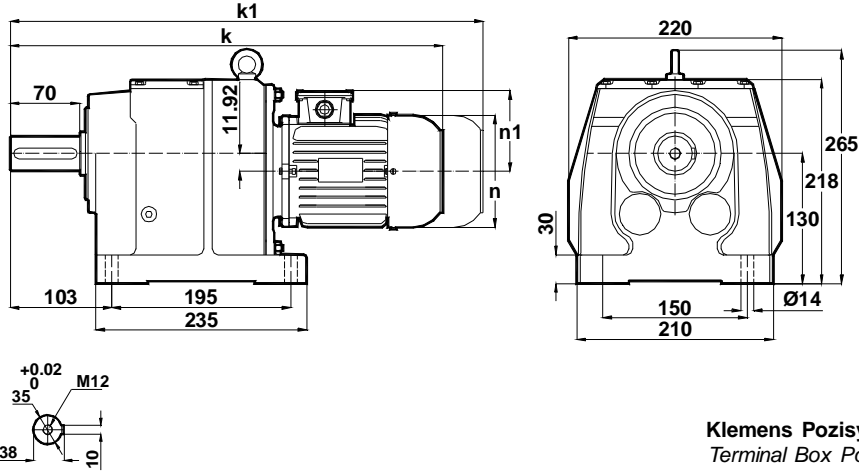


-Mil ucu çektirme deliği DIN 332,sayfa 2

-Tapped center hole to DIN 332, sheet 2

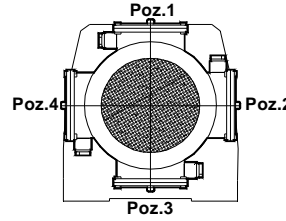
-Zentrierung mit gewinde DIN 332, Blatt 2

MR282...
MR283...

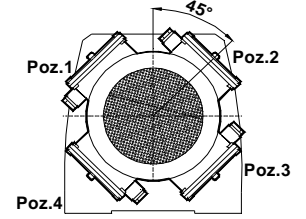


Klemens Pozisyonları
Terminal Box Positions
Klemmenkasten Positionen

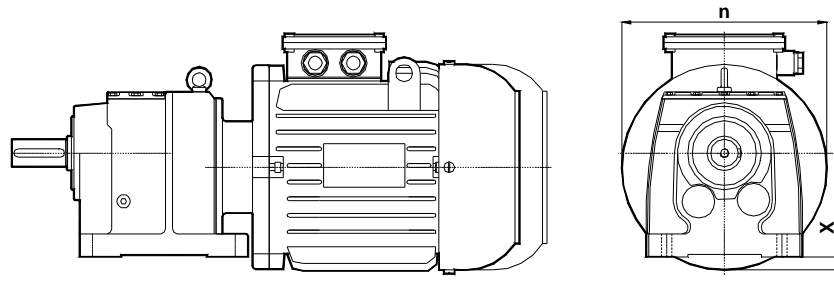
	71	80	90S	90L	100L	112M	132S	132M
k	473	502	530	555	593	615	667	705
k1	593	622	655	680	718	750	812	850
n	138	156	176	176	194	218	258	258
n1	110	118	126	126	135	146	168	168



71-100-112-132 TİP/Type/Typ



80-90 TİP/Type/Typ



	71	80	90	100	112	132
n	138	156	176	194	218	258
X	-	-	-	-	-	14

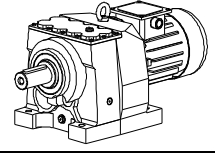
"k1" Ölçüsü frenli redüktörlere aittir. 71 tip elektrik motorlu redüktörler soğutmasız,diğerleri soğutmalıdır.

Dimension "k1" is for motors with brake .Gear boxes with 71 type electrical motors are not fan cooled ,other types are fan cooled.
MaBe "k1" ist für Bremsenmotoren . Getrieben mit 71 typ Motoren sind ohne Kühlung ,andere Typen sind mit Ventilator gekühlt.

Monoblok Ölçü Sayfaları

Monoblock Dimension Pages

Monoblok Maßblätter



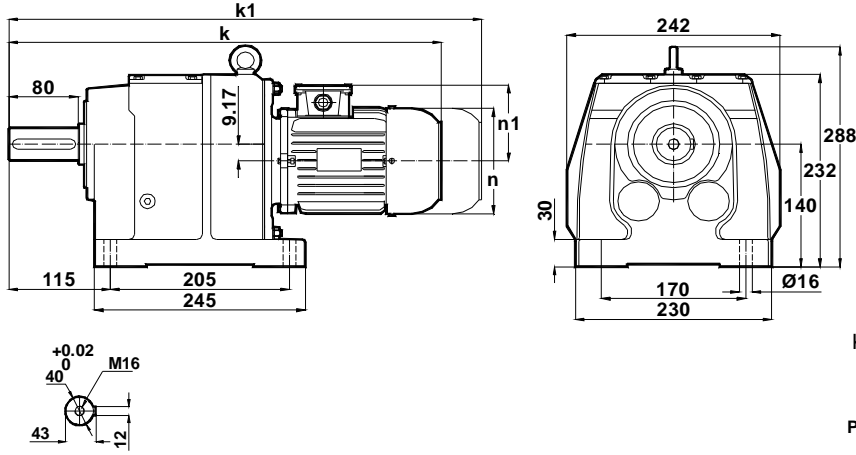
-Mil ucu çektirme deliği DIN 332,sayfa 2

-Tapped center hole to DIN 332, sheet 2

-Zentrierung mit gewinde DIN 332, Blatt 2

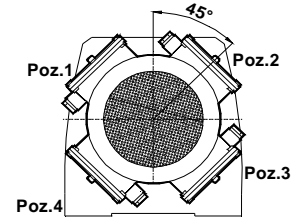
MR372...

MR373...

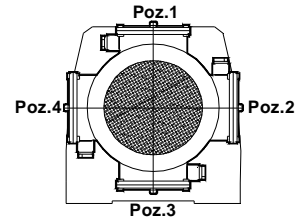


	71	80	90S	90L	100L	112M	132S	132M
k	494	523	551	576	614	636	688	726
k1	614	643	676	701	749	771	833	871
n	138	156	176	176	194	218	258	258
n1	110	118	126	126	135	146	168	168

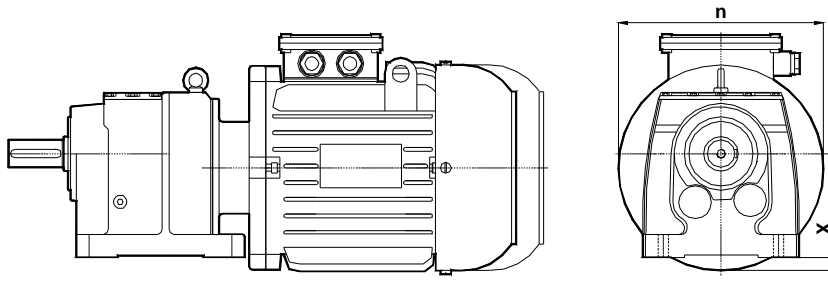
Klemens Pozisyonları
Terminal Box Positions
Klemmenkasten Positionen



80-90 TİP/Type/Typ



71-100-112-132 TİP/Type/Typ



	71	80	90	100	112	132	160
n	138	156	176	194	218	258	310
X	-	-	-	-	-	2	30

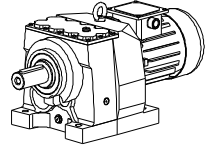
"k1" Ölçüsü frenli redüktörlere aittir. 71 tip elektrik motorlu redüktörler soğutmasız,diğerleri soğutmalıdır.

Dimension "k1" is for motors with brake .Gear boxes with 71 type electrical motors are not fan cooled ,other types are fan cooled.
MaBe "k1" ist für Bremsenmotoren . Getrieben mit 71 typ Motoren sind ohne Kühlung ,andere Typen zind mit Ventilator gekühlt.

Monoblok Ölçü Sayfaları

Monoblock Dimension Pages

Monoblok Maßblätter

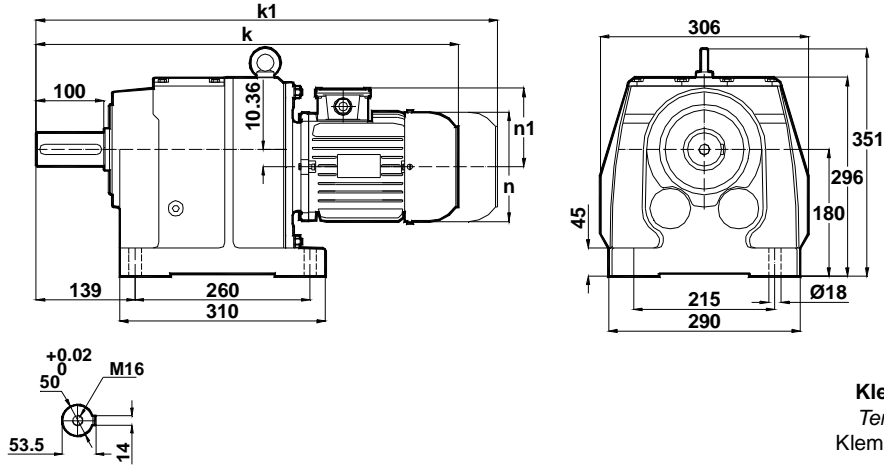


-Mil ucu çektirme deliği DIN 332,sayfa 2

-Tapped center hole to DIN 332, sheet 2

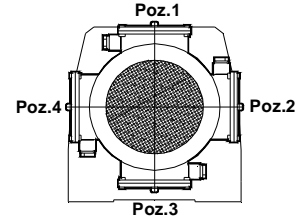
-Zentrierung mit gewinde DIN 332, Blatt 2

MR472...
MR473...

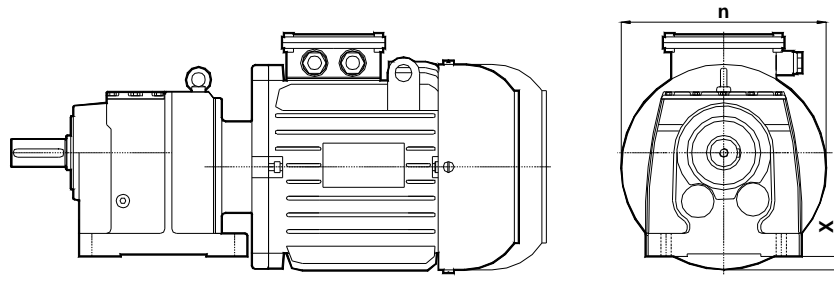


Klemens Pozisyonları
Terminal Box Positions
Klemmenkasten Positionen

	80	90S	90L	100L	112M	132S	132M	160M	160L	180M	180L
k	590	617	642	678	703	755	793	882	925	935	979
k1	710	742	767	813	838	900	938	1052	1095	1105	1149
n	156	176	176	194	218	258	258	310	310	348	348
n1	118	126	126	135	146	168	168	225	225	241	241



80-90-100-112-132-160-180 TİP/Type/Typ



	80	90	100	112	132	160	180
n	156	176	194	218	258	310	348
X	-	-	-	-	-	-	10

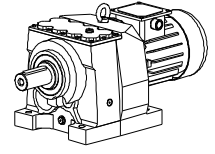
"k1" Ölçüsü frenli redüktörlere aittir. 71 tip elektrik motorlu redüktörler soğutmasız,diğerleri soğutmalıdır.

Dimension "k1" is for motors with brake .Gear boxes with 71 type electrical motors are not fan cooled , other types are fan cooled.
MaBe "k1" ist für Bremsenmotoren . Getrieben mit 71 typ Motoren sind ohne Kühlung ,andere Typen zind mit Ventilator gekühlt.

Monoblok Ölçü Sayfaları

Monoblock Dimension Pages

Monoblok Maßblätter



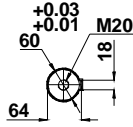
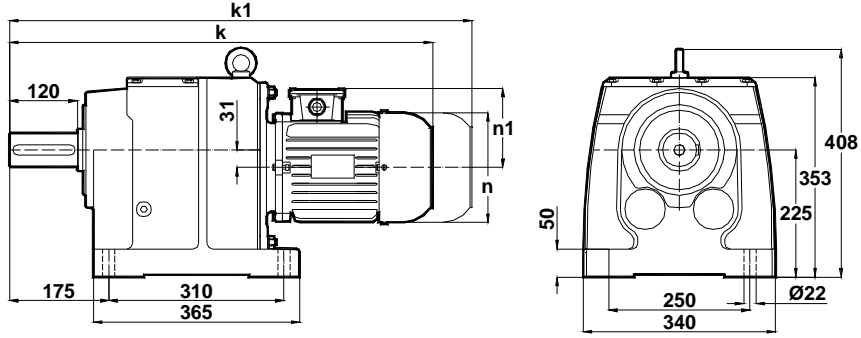
-Mil ucu çektirme deliği DIN 332,sayfa 2

-Tapped center hole to DIN 332, sheet 2

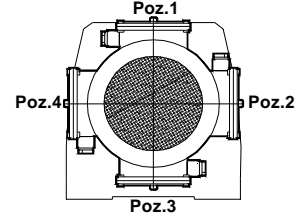
-Zentrierung mit gewinde DIN 332, Blatt 2

MR502...

MR503...

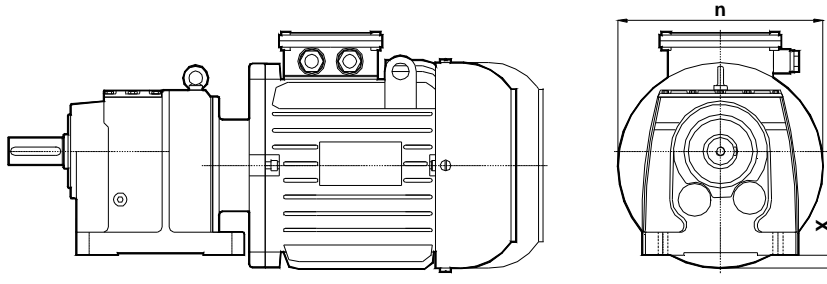


Klemens Pozisyonları
Terminal Box Positions
Klemmenkasten Positionen



	100L	112M	132S	132M	160M	160L	180M	180L	200L
k	749	771	823	861	950	993	976	1020	1094
k1	884	906	968	1006	1120	1163	1146	1190	1294
n	194	218	258	258	310	310	348	348	385
n1	135	146	168	168	225	225	241	241	275

100-112-132-160-180-200 TİP/Type/Typ



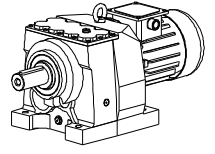
	100	112	132	160	180	200
n	194	218	258	310	348	385
X	-	-	-	-	-	6

"k1" Ölçüsü frenli redüktörlere aittir. 71 tip elektrik motorlu redüktörler soğutmasız,diğerleri soğutmalıdır.
Dimension "k1" is for motors with brake .Gear boxes with 71 type electrical motors are not fan cooled ,other types are fan cooled.
MaBe "k1" ist für Bremsenmotoren . Getrieben mit 71 typ Motoren sind ohne Kühlung ,andere Typen zind mit Ventilator gekühlt.

Monoblok Ölçü Sayfaları

Monoblock Dimension Pages

Monoblok Maßblätter

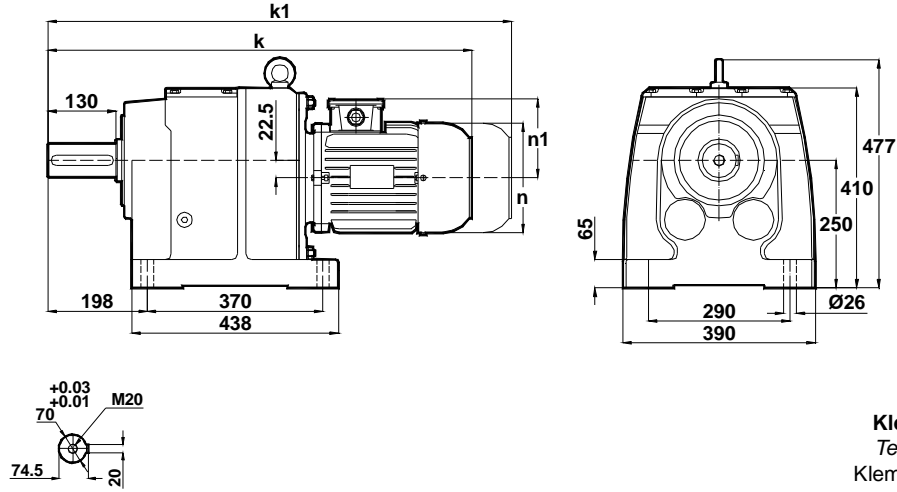


-Mil ucu çektirme deliği DIN 332,sayfa 2

-Tapped center hole to DIN 332, sheet 2

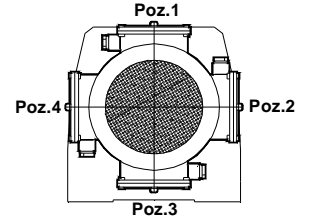
-Zentrierung mit gewinde DIN 332, Blatt 2

MR602...
MR603...



Klemens Pozisyonları
Terminal Box Positions
Klemmenkasten Positionen

	112M	132S	132M	160M	160L	180M	180L	200L	225S	225M
k	846	898	936	1025	1068	1072	1116	1170	1186	1211
k1	981	1043	1081	1195	1238	1242	1286	1370	-	-
n	218	258	258	310	310	348	348	385	433	433
n1	146	168	168	225	225	241	241	275	285	285



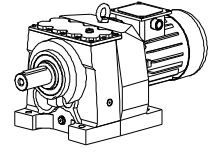
112-132-160-180-200-225 TİP/ Type/Typ

"k1" Ölçüsü frenli redüktörlere aittir. 71 tip elektrik motorlu redüktörler soğutmasız, diğerleri soğutmalıdır.
Dimension "k1" is for motors with brake .Gear boxes with 71 type electrical motors are not fan cooled ,other types are fan cooled.
MaBe "k1" ist für Bremsenmotoren . Getrieben mit 71 typ Motoren sind ohne Kühlung ,andere Typen sind mit Ventilator gekühlt.

Monoblok Ölçü Sayfaları

Monoblock Dimension Pages

Monoblok Maßblätter



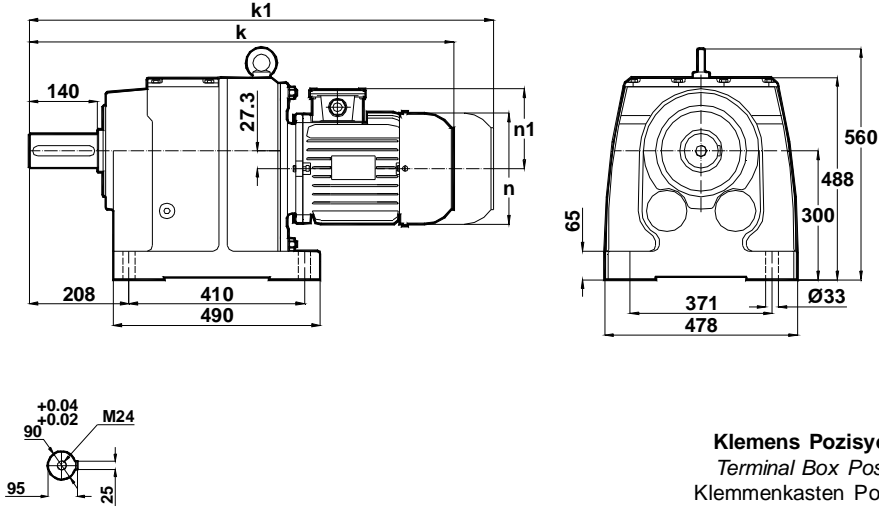
-Mil ucu çektirme deliği DIN 332,sayfa 2

-Tapped center hole to DIN 332, sheet 2

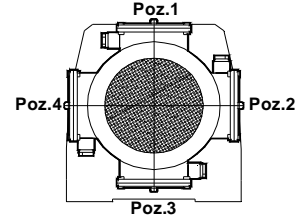
-Zentrierung mit gewinde DIN 332, Blatt 2

MR702...

MR703...



Klemens Pozisyonları
Terminal Box Positions
Klemmenkasten Positionen



132-160-180-200-225-250 TİP/Type/Typ

	132S	132M	160M	160L	180M	180L	200L	225S	225M	250M
k	928	966	1056	1099	1107	1151	1201	1219	1244	1388
k1	1073	1111	1226	1269	1277	1321	1401	-	-	-
n	258	258	310	310	348	348	385	433	433	480
n1	168	168	225	225	241	241	275	285	285	322

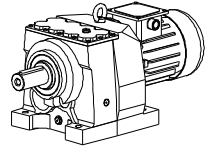
"k1" Ölçüsü frenli redüktörlere aittir. 71 tip elektrik motorlu redüktörler soğutmasız,diğerleri soğutmalıdır.

Dimension "k1" is for motors with brake .Gear boxes with 71 type electrical motors are not fan cooled ,other types are fan cooled.
MaBe "k1" ist für Bremsenmotoren . Getrieben mit 71 typ Motoren sind ohne Kühlung ,andere Typen zind mit Ventilator gekühlt.

Monoblok Ölçü Sayfaları

Monoblock Dimension Pages

Monoblok Maßblätter

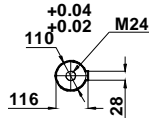
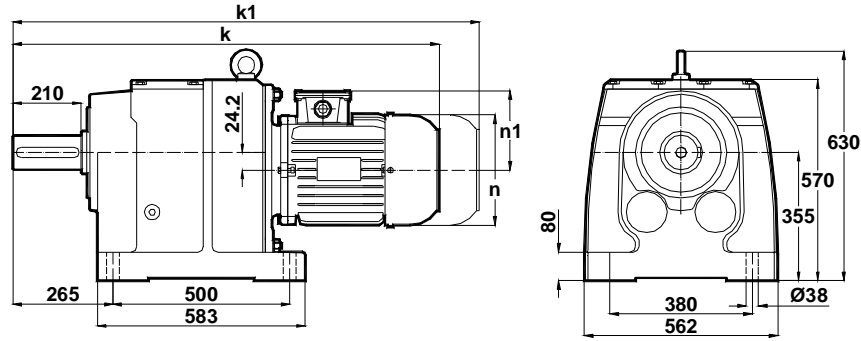


-Mil ucu çektirme deliği DIN 332,sayfa 2

-Tapped center hole to DIN 332, sheet 2

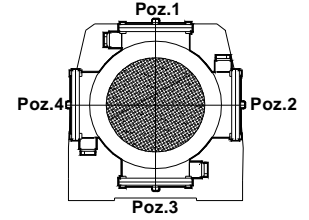
-Zentrierung mit gewinde DIN 332, Blatt 2

MR872...
MR873...



Klemens Pozisyonları
Terminal Box Positions
Klemmenkasten Positionen

	160M	160L	180M	180L	200L	225S	225M	250M	280S	280M
k	1183	1226	1234	1278	1328	1348	1373	1439	1514	1565
k1	1353	1396	1404	1448	1528	-	-	-	-	-
n	310	310	348	348	385	433	433	480	536	536
n1	225	225	241	241	275	285	285	322	350	350



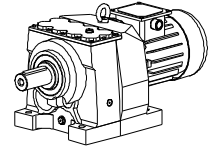
160-180-200-225-250-280 TİP/ Type/Typ

"k1" Ölçüsü frenli redüktörlere aittir. 71 tip elektrik motorlu redüktörler soğutmasız,diğerleri soğutmalıdır.
Dimension "k1" is for motors with brake .Gear boxes with 71 type electrical motors are not fan cooled , other types are fan cooled.
MaBe "k1" ist für Bremsenmotoren . Getrieben mit 71 typ Motoren sind ohne Kühlung ,andere Typen zind mit Ventilator gekühlt.

Monoblok Ölçü Sayfaları

Monoblock Dimension Pages

Monoblok Maßblätter



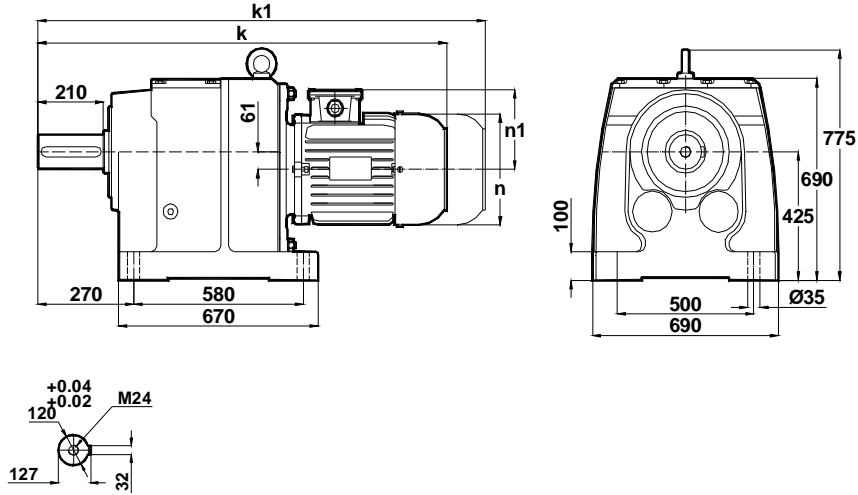
-Mil ucu çektirme deliği DIN 332,sayfa 2

-Tapped center hole to DIN 332, sheet 2

-Zentrierung mit gewinde DIN 332, Blatt 2

MR972...

MR973...

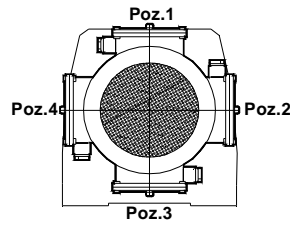


	160M	160L	180M	180L	200L	225S	225M	250M	280S	280M	315S	315M	315L
k	1250	1293	1300	1344	1394	1403	1426	1492	1567	1618	1702	1754	1845
k1	1420	1463	1470	1514	1594	-	-	-	-	-	-	-	-
n	310	310	348	348	385	433	433	480	536	536	614	614	614
n1	225	225	241	241	275	285	285	322	350	350	525	525	525

Klemens Pozisyonları

Terminal Box Positions

Klemmenkasten Positionen



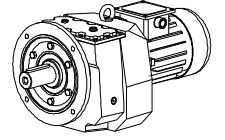
160-180-200-225-250-280-315TİP/Type/Typ

"k1" Ölçüsü frenli redüktörlere aittir. 71 tip elektrik motorlu redüktörler soğutmasız,diğerleri soğutmalıdır.
Dimension "k1" is for motors with brake .Gear boxes with 71 type electrical motors are not fan cooled ,other types are fan cooled.
MaBe "k1" ist für Bremsenmotoren . Getrieben mit 71 typ Motoren sind ohne Kühlung ,andere Typen zind mit Ventilator gekühlt.

Monoblok Ölçü Sayfaları

Monoblock Dimension Pages

Monoblok Maßblätter

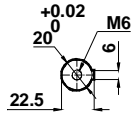
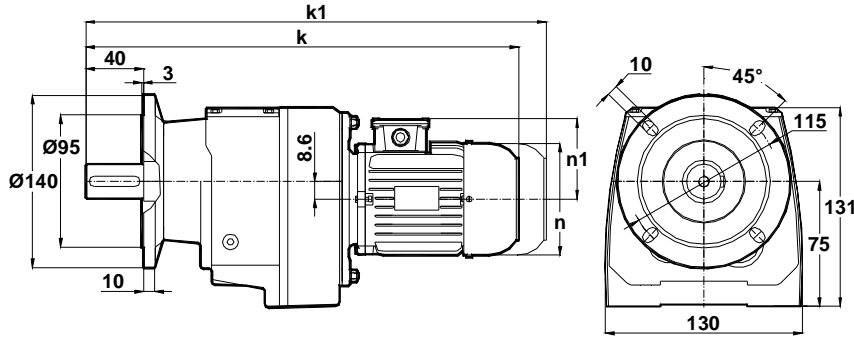


-Mil ucu çektirme deliği DIN 332,sayfa 2

-Tapped center hole to DIN 332, sheet 2

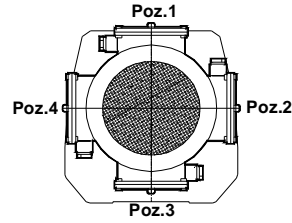
-Zentrierung mit gewinde DIN 332, Blatt 2

NR002...
NR003...



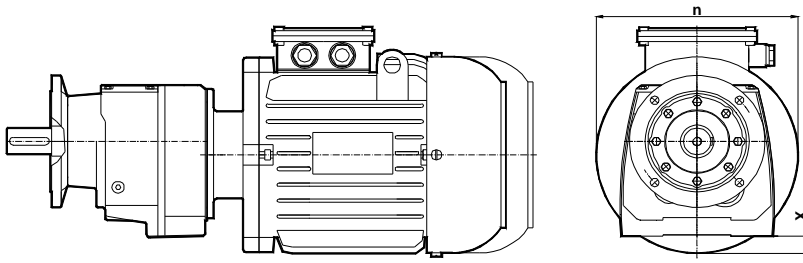
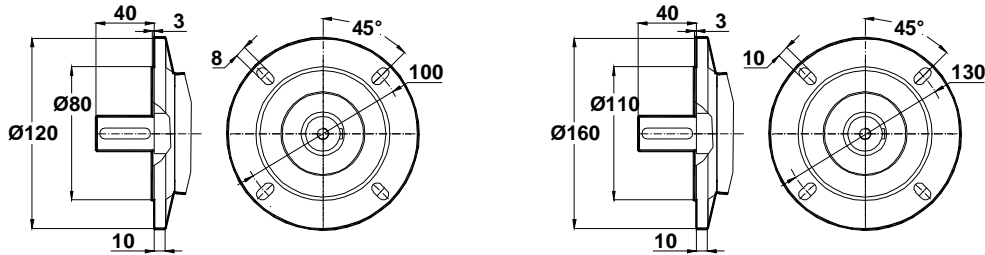
	63	71	80	90S	90L
k	362	382.5	410	438	463
k1	-	502.5	530	563	588
n	121	138	156	176	176
n1	98	110	118	126	126

Klemens Pozisyonları
Terminal Box Positions
Klemmenkasten Positionen



63-71-80-90 TİP/Type/Typ

Özel flanş opsiyonları / Special flange Options / Sonder Flans Ausführungen



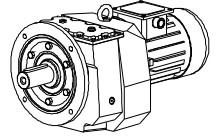
	63	71	80	90
n	121	138	158	176
X	-	5	14	24

"k1" Ölçüsü frenli redüktörlere aittir. 71 tip elektrik motorlu redüktörler soğutmasız,diğerleri soğutmalıdır.
Dimension "k1" is for motors with brake .Gear boxes with 71 type electrical motors are not fan cooled , other types are fan cooled.
MaBe "k1" ist für Bremsenmotoren . Getrieben mit 71 typ Motoren sind ohne Kühlung ,andere Typen sind mit Ventilator gekühlt.

Monoblok Ölçü Sayfaları

Monoblock Dimension Pages

Monoblok Maßblätter

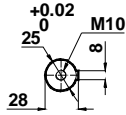
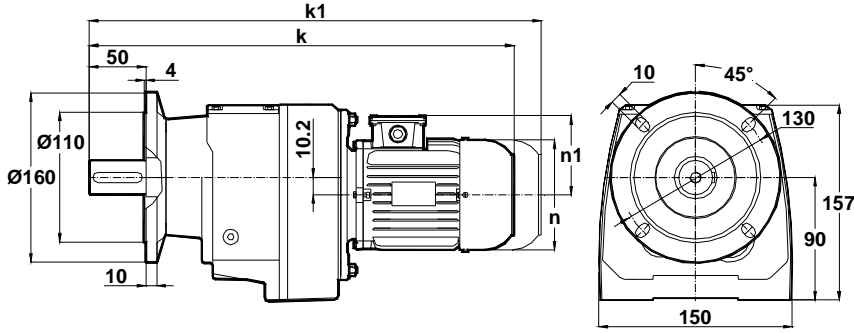


-Mil ucu çektirme deliği DIN 332,sayfa 2

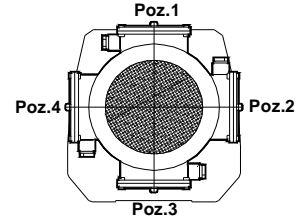
-Tapped center hole to DIN 332, sheet 2

-Zentrierung mit gewinde DIN 332, Blatt 2

NR102...
NR103...



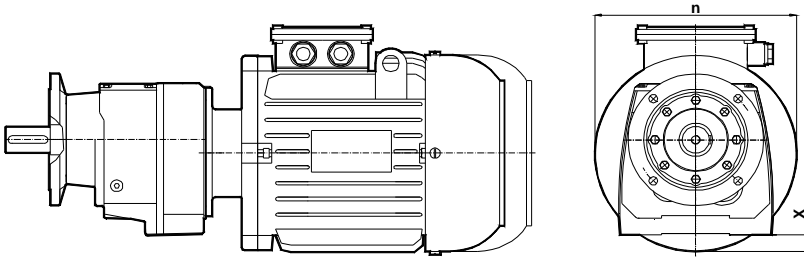
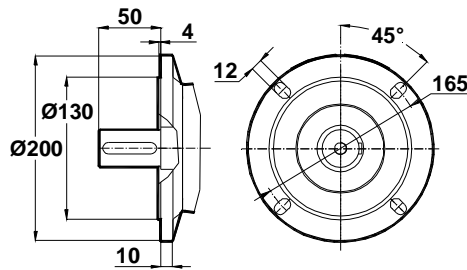
Klemens Pozisyonları
Terminal Box Positions
Klemmenkasten Positionen



	63	71	80	90S	90L
k	388.5	407	436.5	465	490
k1	-	527	556.5	590	615
n	121	138	156	176	176
n1	98	110	118	126	126

63-71-80-90 TİP/Type/Typ

Özel flanş opsiyonları / Special flange Options / Sonder Flash Ausführungen



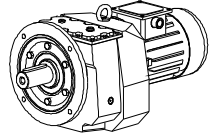
	63	71	80	90
n	121	138	156	176
X	-	-	-	10

"k1" Ölçüsü frenli redüktörlere aittir. 71 tip elektrik motorlu redüktörler soğutmasız,diğerleri soğutmalıdır.
Dimension "k1" is for motors with brake .Gear boxes with 71 type electrical motors are not fan cooled ,other types are fan cooled.
MaBe "k1" ist für Bremsenmotoren . Getrieben mit 71 typ Motoren sind ohne Kühlung ,andere Typen zind mit Ventilator gekühlt.

Monoblok Ölçü Sayfaları

Monoblock Dimension Pages

Monoblok Maßblätter

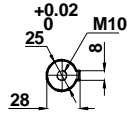
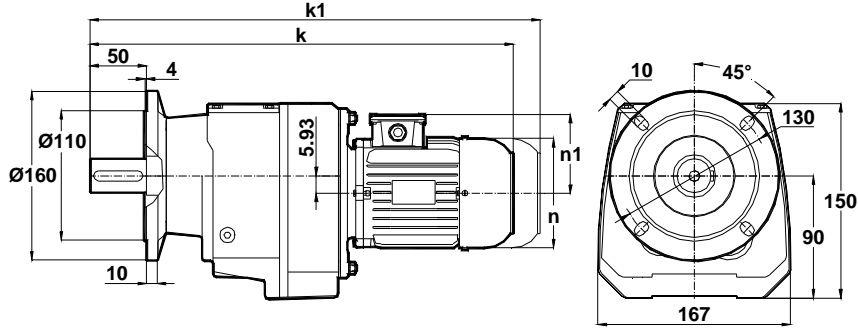


-Mil ucu çektirme deliği DIN 332,sayfa 2

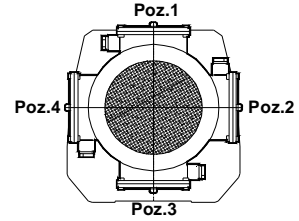
-Tapped center hole to DIN 332, sheet 2

-Zentrierung mit gewinde DIN 332, Blatt 2

NR172...
NR173...



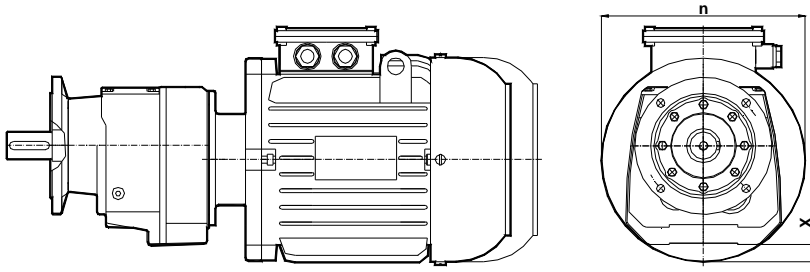
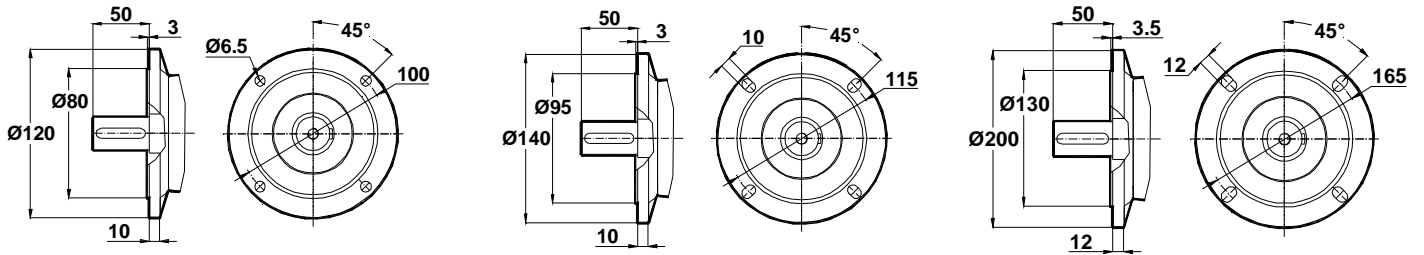
Klemens Pozisyonları
Terminal Box Positions
Klemmenkasten Positionen



	63	71	80	90S	90L	100L	112M
k	391	410	439	468	491	528	550
k1	-	530	559	593	616	663	685
n	121	138	156	176	176	194	218
n1	98	110	118	126	126	135	146

63-71-80-90-100-112 TİP/Type/Typ

Özel flanş opsiyonları / Special flange Options / Sonder Flash Ausführungen



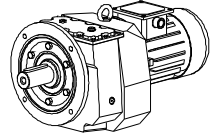
	63	71	80	90	100	112
n	121	138	156	176	194	218
X	-	-	-	6	16	28

"k1" Ölçüsü frenli redüktörlere aittir. 71 tip elektrik motorlu redüktörler soğutmasız,diğerleri soğutmalıdır.
Dimension "k1" is for motors with brake .Gear boxes with 71 type electrical motors are not fan cooled , other types are fan cooled.
MaBe "k1" ist für Bremsenmotoren . Getrieben mit 71 typ Motoren sind ohne Kühlung ,andere Typen zind mit Ventilator gekühlt.

Monoblok Ölçü Sayfaları

Monoblock Dimension Pages

Monoblok Maßblätter

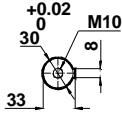
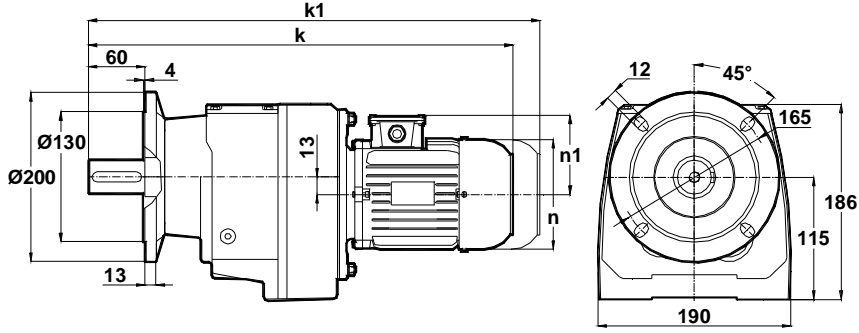


-Mil ucu çektirme deliği DIN 332,sayfa 2

-Tapped center hole to DIN 332, sheet 2

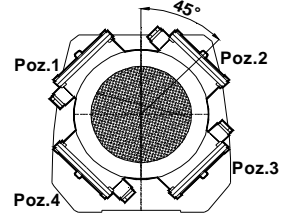
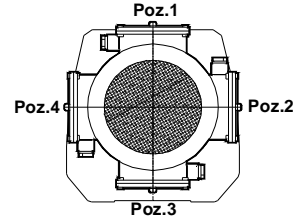
-Zentrierung mit gewinde DIN 332, Blatt 2

NR202...
NR203...



Klemens Pozisyonları
Terminal Box Positions
Klemmenkasten Positionen

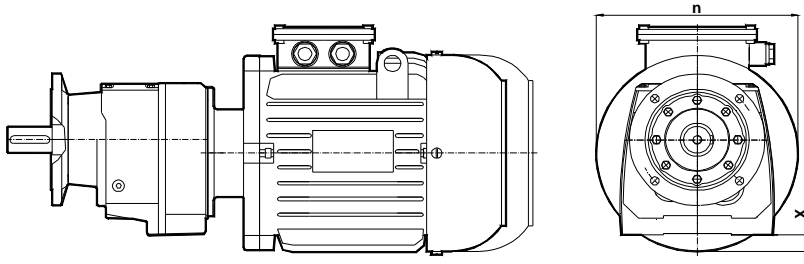
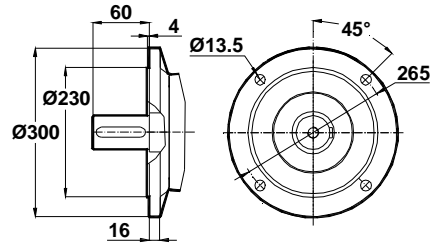
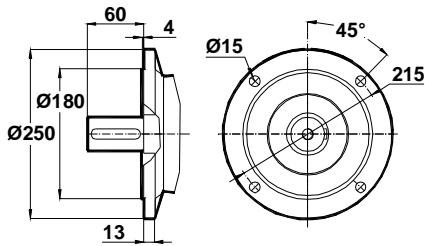
	63	71	80	90S	90L	100L	112M
k	436	455	484	512	537	576	598
k1	-	575	604	637	662	711	733
n	121	138	156	176	176	194	218
n1	98	110	118	126	126	135	146



63-80-90-100-112 TİP/Type/Typ

71 TİP/Type/Typ

Özel flanş opsiyonları / Special flange Options / Sonder Flans Ausführungen



	63	71	80	90	100	112
n	121	138	156	176	194	218
X	-	-	-	-	-	10

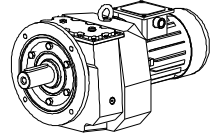
"k1" Ölçüsü frenli redüktörlere aittir. 71 tip elektrik motorlu redüktörler soğutmasız,diğerleri soğutmalıdır.

Dimension "k1" is for motors with brake .Gear boxes with 71 type electrical motors are not fan cooled ,other types are fan cooled.
MaBe "k1" ist für Bremsmotoren . Getrieben mit 71 typ Motoren sind ohne Kühlung ,andere Typen sind mit Ventilator gekühlt.

Monoblok Ölçü Sayfaları

Monoblock Dimension Pages

Monoblok Maßblätter

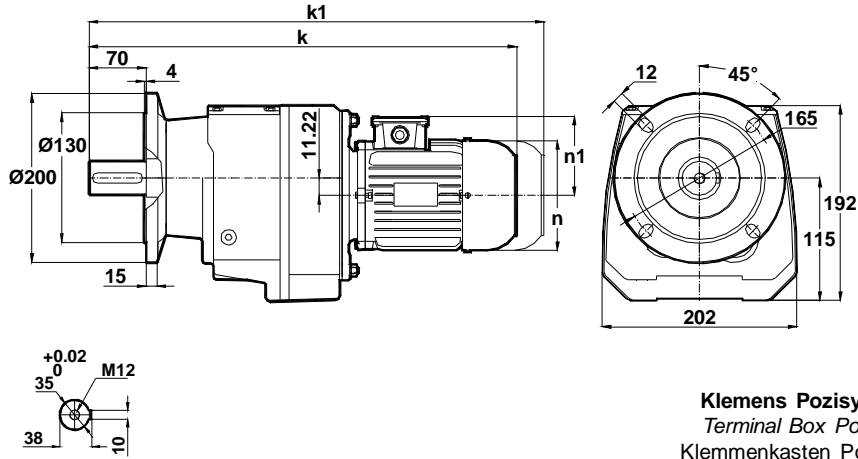


-Mil ucu çektirme deliği DIN 332,sayfa 2

-Tapped center hole to DIN 332, sheet 2

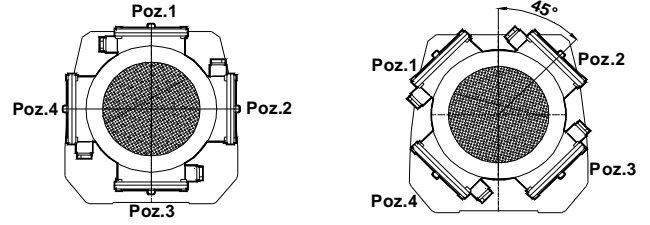
-Zentrierung mit gewinde DIN 332, Blatt 2

NR272...
NR273...



Klemens Pozisyonları
Terminal Box Positions
Klemmenkasten Positionen

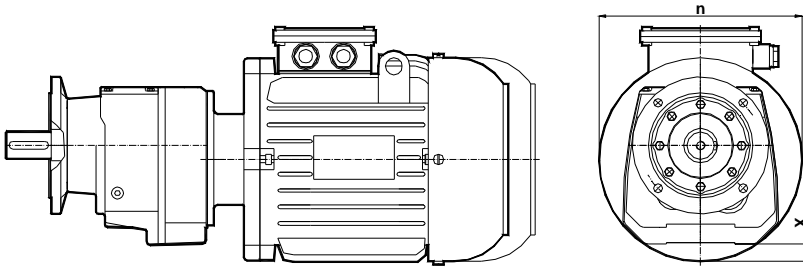
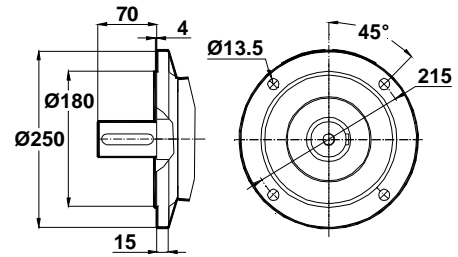
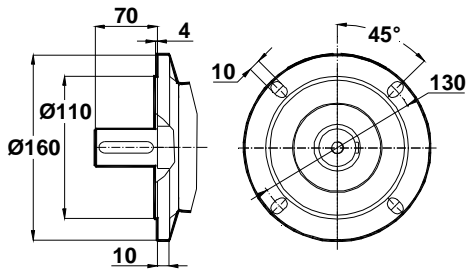
	63	71	80	90S	90L	100L	112M
k	437	456	485	513	538	577	599
k1	-	576	605	638	663	712	734
n	121	138	156	176	176	194	218
n1	98	110	118	126	126	135	146



63-80-90-100-112 TİP/Type/Typ

71 TİP/Type/Typ

Özel flanş opsiyonları / Special flange Options / Sonder Flash Ausführungen



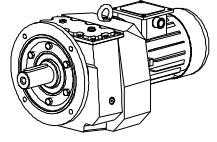
	63	71	80	90	100	112
n	121	138	156	176	194	218
X	-	-	-	-	-	9

"k1" Ölçüsü frenli redüktörlere aittir. 71 tip elektrik motorlu redüktörler soğutmasız,diğerleri soğutmalıdır.
Dimension "k1" is for motors with brake .Gear boxes with 71 type electrical motors are not fan cooled , other types are fan cooled.
MaBe "k1" ist für Bremsenmotoren . Getrieben mit 71 typ Motoren sind ohne Kühlung ,andere Typen zind mit Ventilator gekühlt.

Monoblok Ölçü Sayfaları

Monoblock Dimension Pages

Monoblok Maßblätter

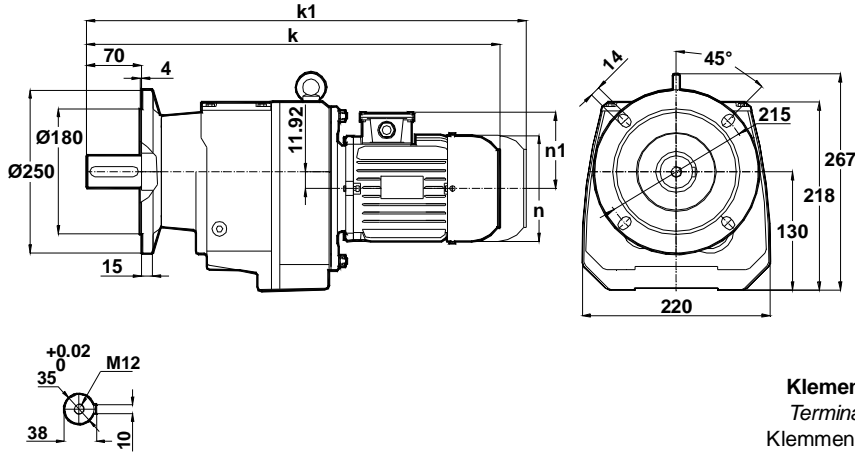


-Mil ucu çektirme deliği DIN 332,sayfa 2

-Tapped center hole to DIN 332, sheet 2

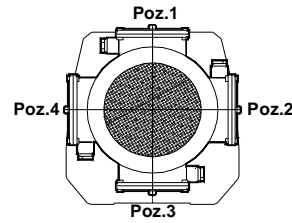
-Zentrierung mit gewinde DIN 332, Blatt 2

NR282...
NR283...

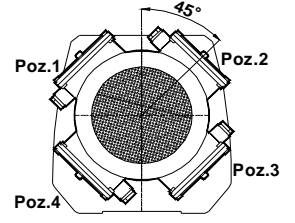


Klemens Pozisyonları
Terminal Box Positions
Klemmenkasten Positionen

	71	80	90S	90L	100L	112M	132S	132M
k	473	502	530	555	593	615	667	705
k1	593	622	655	680	718	750	812	850
n	138	156	176	176	194	218	258	258
n1	110	118	126	126	135	146	168	168

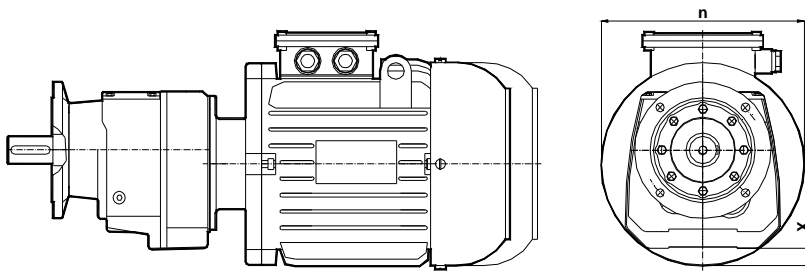
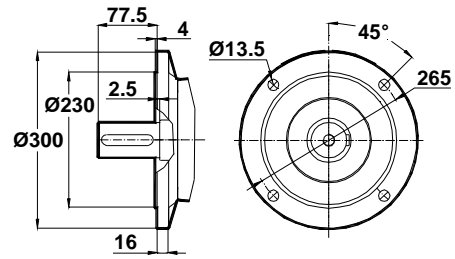
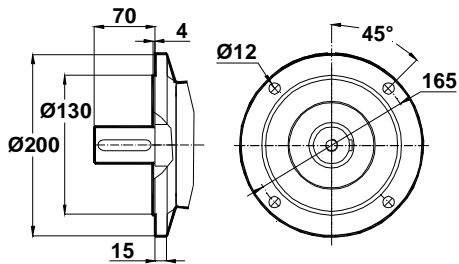


71-100-112-132 TİP/Type/Typ



80-90 TİP/Type/Typ

Özel flanş opsiyonları / Special flange Options / Sonder Flash Ausführungen



	71	80	90	100	112	132
n	138	156	176	194	218	258
X	-	-	-	-	-	14

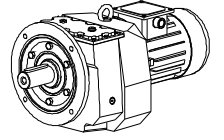
"k1" Ölçüsü frenli redüktörlere aittir. 71 tip elektrik motorlu redüktörler soğutmasız,diğerleri soğutmalıdır.

Dimension "k1" is for motors with brake .Gear boxes with 71 type electrical motors are not fan cooled ,other types are fan cooled.
MaBe "k1" ist für Bremsenmotoren . Getrieben mit 71 typ Motoren sind ohne Kühlung ,andere Typen sind mit Ventilator gekühlt.

Monoblok Ölçü Sayfaları

Monoblock Dimension Pages

Monoblok Maßblätter

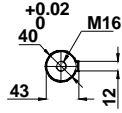
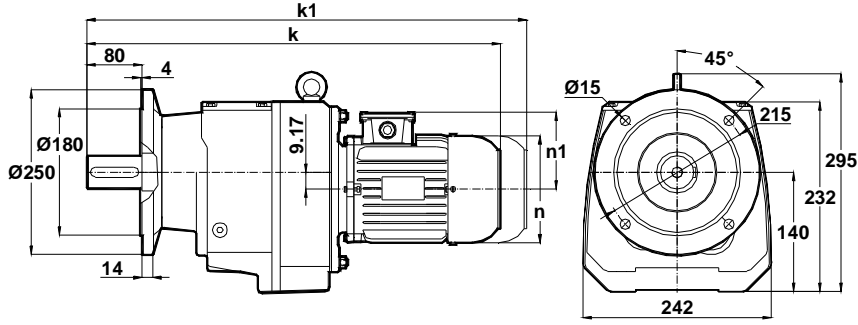


-Mil ucu çektirme deliği DIN 332,sayfa 2

-Tapped center hole to DIN 332, sheet 2

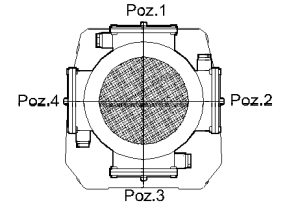
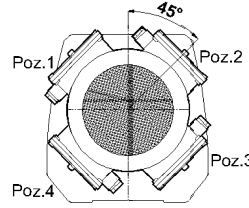
-Zentrierung mit gewinde DIN 332, Blatt 2

NR372...
NR373...



Klemens Pozisyonları
Terminal Box Positions
Klemmenkasten Positionen

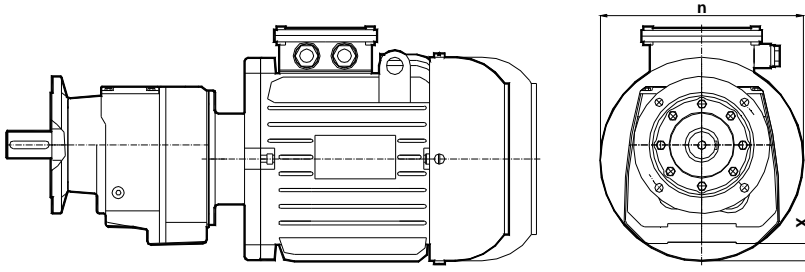
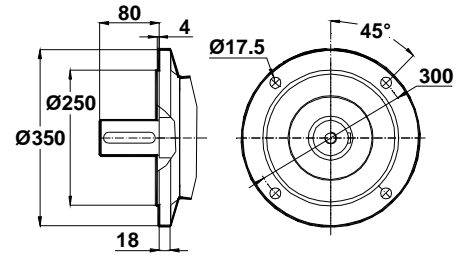
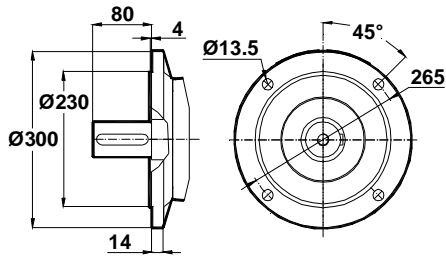
	71	80	90S	90L	100L	112M	132S	132M
k	494	523	551	576	614	636	688	726
k1	614	643	676	701	749	771	833	871
n	138	156	176	176	194	218	258	258
n1	110	118	126	126	135	146	168	168



80-90 TİP/Type/Typ

71-100-112-132 TİP/Type/Typ

Özel flanş opsiyonları / Special flange Options / Sonder Flanş Ausführungen



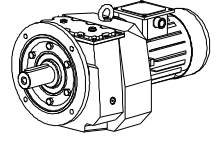
	71	80	90	100	112	132	160
n	138	156	176	194	218	258	310
X	-	-	-	-	-	2	30

"k1" Ölçüsü frenli redüktörlere aittir. 71 tip elektrik motorlu redüktörler soğutmasız, diğerleri soğutmalıdır.
Dimension "k1" is for motors with brake. Gear boxes with 71 type electrical motors are not fan cooled, other types are fan cooled.
MaBe "k1" ist für Bremsenmotoren. Getrieben mit 71 typ Motoren sind ohne Kühlung, andere Typen sind mit Ventilator gekühlt.

Monoblok Ölçü Sayfaları

Monoblock Dimension Pages

Monoblok Maßblätter

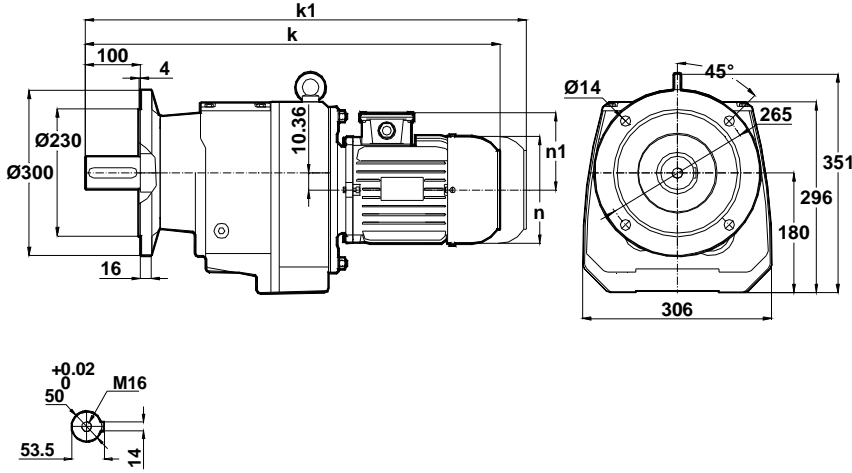


-Mil ucu çekirtme deliği DIN 332,sayfa 2

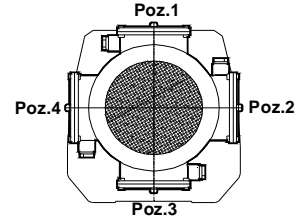
-Tapped center hole to DIN 332, sheet 2

-Zentrierung mit gewinde DIN 332, Blatt 2

NR472...
NR473...



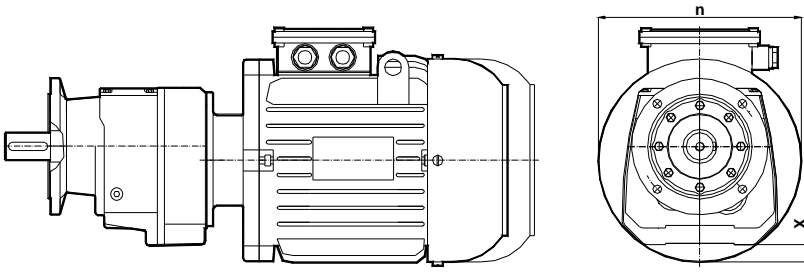
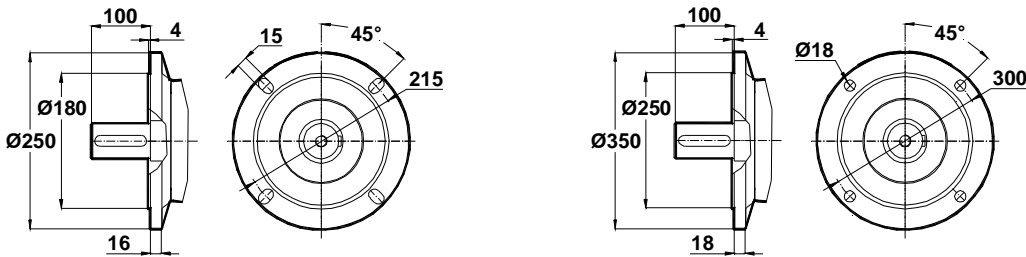
Klemens Pozisyonları
Terminal Box Positions
Klemmenkasten Positionen



	80	90S	90L	100L	112M	132S	132M	160M	160L	180M	180L
k	590	617	642	678	703	755	793	882	925	935	979
k1	710	742	767	813	838	900	938	1052	1095	1105	1149
n	156	176	176	194	218	258	258	310	310	348	348
n1	118	126	126	135	146	168	168	225	225	241	241

80-90-100-112-132-160-180 TİP/Type/Typ

Özel flanş opsiyonları / Special flange Options / Sonder Flans Ausführungen



	80	90	100	112	132	160	180
n	156	176	194	218	258	310	348
X	-	-	-	-	-	-	10

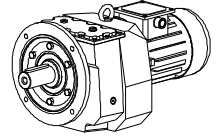
"k1" Ölçüsü frenli redüktörlere aittir. 71 tip elektrik motorlu redüktörler soğutmasız, diğerleri soğutmalıdır.

Dimension "k1" is for motors with brake. Gear boxes with 71 type electrical motors are not fan cooled, other types are fan cooled.
Maße "k1" ist für Bremsenmotoren. Getrieben mit 71 typ Motoren sind ohne Kühlung, andere Typen sind mit Ventilator gekühlt.

Monoblok Ölçü Sayfaları

Monoblock Dimension Pages

Monoblok Maßblätter

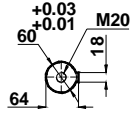
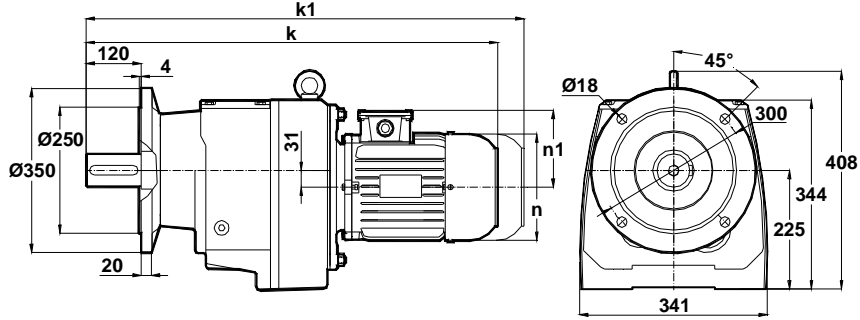


-Mil ucu çektirme deliği DIN 332,sayfa 2

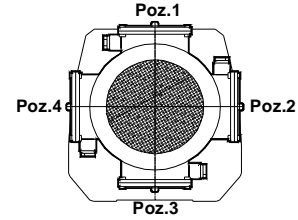
-Tapped center hole to DIN 332, sheet 2

-Zentrierung mit gewinde DIN 332, Blatt 2

NR502...
NR503...



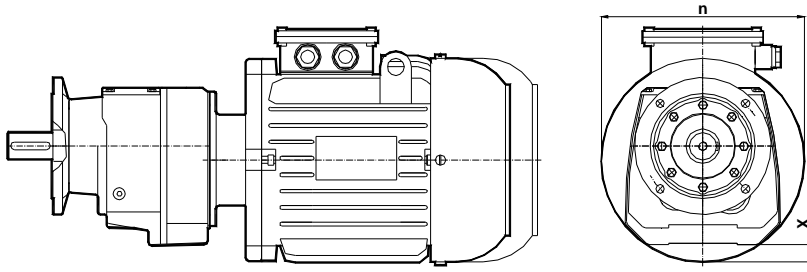
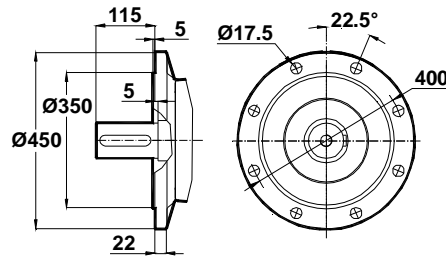
Klemens Pozisyonları
Terminal Box Positions
Klemmenkasten Positionen



	100L	112M	132S	132M	160M	160L	180M	180L	200L
k	749	771	823	861	950	993	976	1020	1095
k1	884	906	968	1006	1120	1163	1146	1190	1295
n	194	218	258	258	310	310	348	348	385
n1	135	146	168	168	225	225	241	241	275

100-112-132-160-180-200 TİP/Type/Typ

Özel flanş opsiyonları / Special flange Options / Sonder Flash Ausführungen



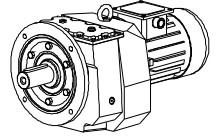
	100	112	132	160	180	200
n	194	218	258	310	348	385
X	-	-	-	-	-	6

"k1" Ölçüsü frenli redüktörlere aittir. 71 tip elektrik motorlu redüktörler soğutmasız,diğerleri soğutmalıdır.
Dimension "k1" is for motors with brake .Gear boxes with 71 type electrical motors are not fan cooled ,other types are fan cooled.
MaBe "k1" ist für Bremsenmotoren . Getrieben mit 71 typ Motoren sind ohne Kühlung ,andere Typen zind mit Ventilator gekühlt.

Monoblok Ölçü Sayfaları

Monoblock Dimension Pages

Monoblok Maßblätter

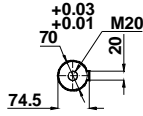
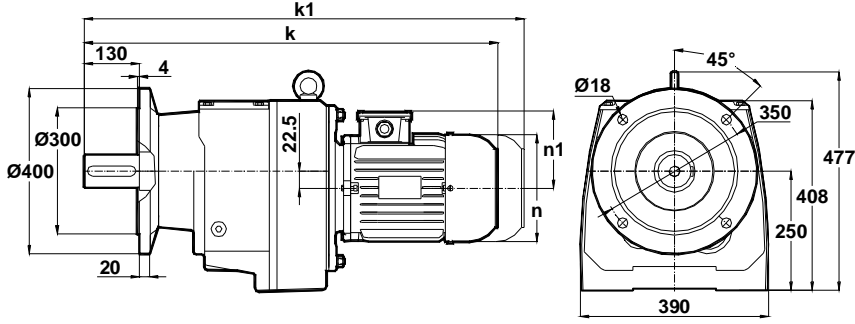


-Mil ucu çektirme deliği DIN 332,sayfa 2

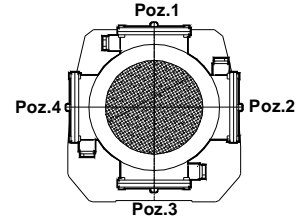
-Tapped center hole to DIN 332, sheet 2

-Zentrierung mit gewinde DIN 332, Blatt 2

NR602...
NR603...



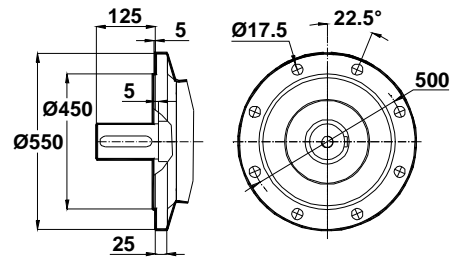
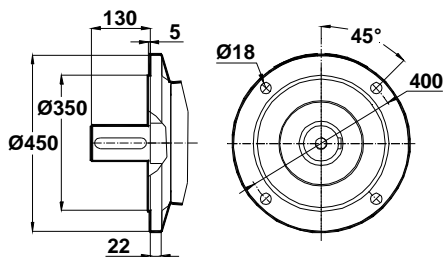
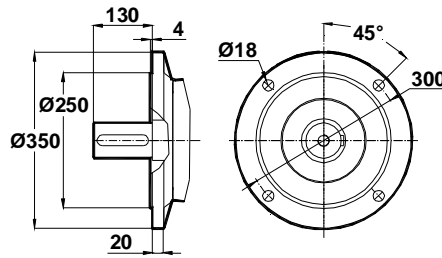
Klemens Pozisyonları
Terminal Box Positions
Klemmenkasten Positionen



	112M	132S	132M	160M	160L	180M	180L	200L	225S	225M
k	846	898	936	1025	1068	1072	1116	1170	1186	1211
k1	981	1043	1081	1195	1238	1242	1286	1370	-	-
n	218	258	258	310	310	348	348	385	433	433
n1	146	168	168	225	225	241	241	275	285	285

112-132-160-180-200-225 TİP/Type/Typ

Özel flanş opsiyonları / Special flange Options / Sonder Flash Ausführungen



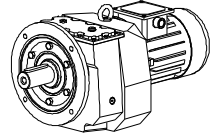
"k1" Ölçüsü frenli redüktörlere aittir. 71 tip elektrik motorlu redüktörler soğutmasız,diğerleri soğutmalıdır.

Dimension "k1" is for motors with brake .Gear boxes with 71 type electrical motors are not fan cooled ,other types are fan cooled.
MaBe "k1" ist für Bremsenmotoren . Getrieben mit 71 typ Motoren sind ohne Kühlung ,andere Typen zind mit Ventilator gekühlt.

Monoblok Ölçü Sayfaları

Monoblock Dimension Pages

Monoblok Maßblätter

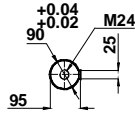
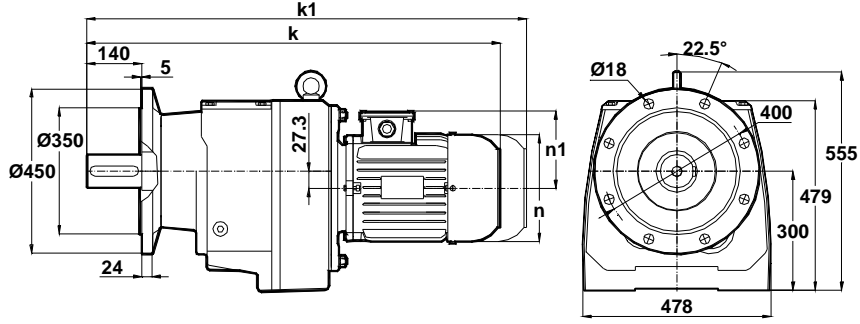


-Mil ucu çektirme deliği DIN 332,sayfa 2

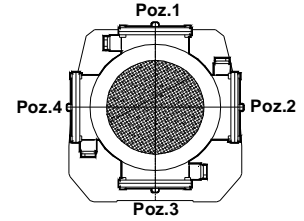
-Tapped center hole to DIN 332, sheet 2

-Zentrierung mit gewinde DIN 332, Blatt 2

NR702...
NR703...



Klemens Pozisyonları
Terminal Box Positions
Klemmenkasten Positionen



	132S	132M	160M	160L	180M	180L	200L	225S	225M	250M
k	928	966	1056	1099	1107	1151	1201	1219	1244	1311
k1	1073	1111	1226	1269	1277	1321	1401	-	-	-
n	258	258	310	310	348	348	385	433	433	480
n1	168	168	225	225	241	241	275	285	285	322

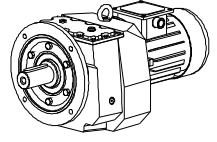
132-160-180-200-225-250 TİP/Type/Typ

"k1" Ölçüsü frenli redüktörlere aittir. 71 tip elektrik motorlu redüktörler soğutmasız,diğerleri soğutmalıdır.
Dimension "k1" is for motors with brake .Gear boxes with 71 type electrical motors are not fan cooled ,other types are fan cooled.
MaBe "k1" ist für Bremsenmotoren . Getrieben mit 71 typ Motoren sind ohne Kühlung ,andere Typen zind mit Ventilator gekühlt.

Monoblok Ölçü Sayfaları

Monoblock Dimension Pages

Monoblok Maßblätter

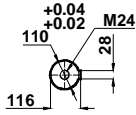
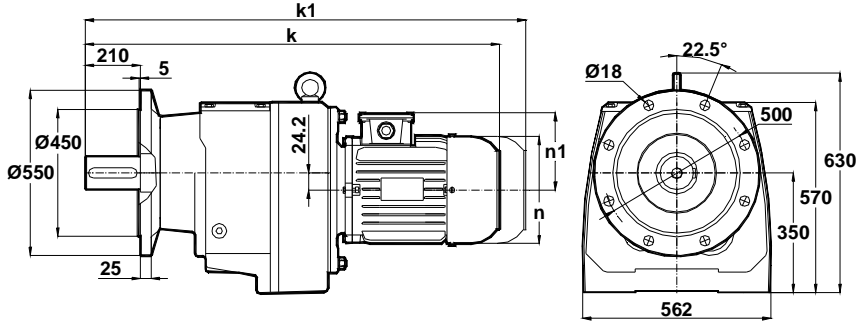


-Mil ucu çektirme deliği DIN 332,sayfa 2

-Tapped center hole to DIN 332, sheet 2

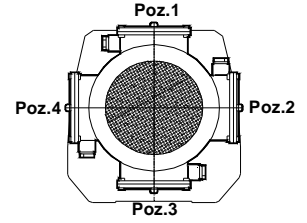
-Zentrierung mit gewinde DIN 332, Blatt 2

NR872...
NR873...



Klemens Pozisyonları
Terminal Box Positions
Klemmenkasten Positionen

	160M	160L	180M	180L	200L	225S	225M	250M	280S	280M
k	1183	1226	1234	1278	1328	1348	1373	1439	1514	1565
k1	1353	1396	1404	1448	1528	-	-	-	-	-
n	310	310	348	348	385	433	433	480	536	536
n1	225	225	241	241	275	285	285	322	350	350



160-180-200-225-250-280 TİP/Type/Typ

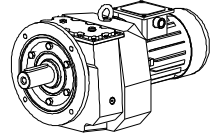
"k1" Ölçüsü frenli redüktörlere aittir. 71 tip elektrik motorlu redüktörler soğutmasız,diğerleri soğutmalıdır.

Dimension "k1" is for motors with brake .Gear boxes with 71 type electrical motors are not fan cooled ,other types are fan cooled.
MaBe "k1" ist für Bremsenmotoren . Getrieben mit 71 typ Motoren sind ohne Kühlung ,andere Typen sind mit Ventilator gekühlt.

Monoblok Ölçü Sayfaları

Monoblock Dimension Pages

Monoblok Maßblätter

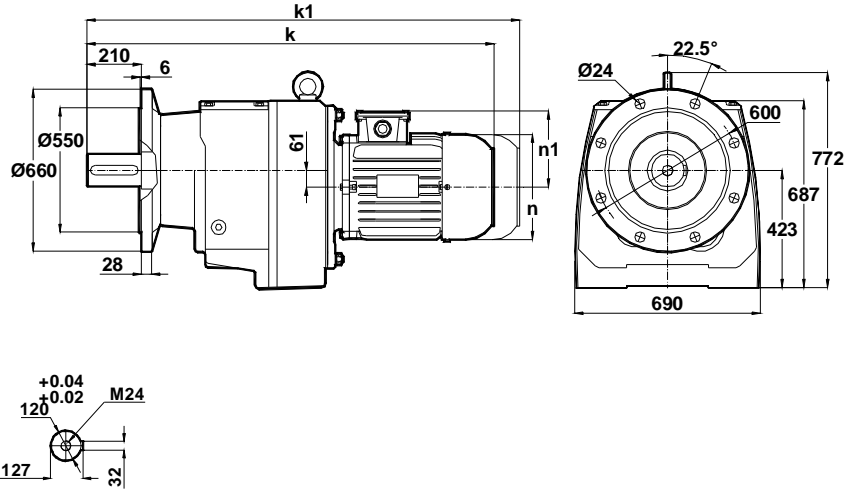


-Mil ucu çektirme deliği DIN 332,sayfa 2

-Tapped center hole to DIN 332, sheet 2

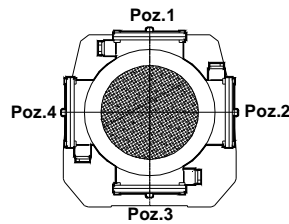
-Zentrierung mit gewinde DIN 332, Blatt 2

NR972...
NR973...



	160M	160L	180M	180L	200L	225S	225M	250M	280S	280M	315S	315M	315L
k	1250	1293	1300	1344	1394	1403	1426	1492	1567	1618	1702	1754	1845
k1	1420	1463	1470	1514	1594	-	-	-	-	-	-	-	-
n	310	310	348	348	385	433	433	480	536	536	614	614	614
n1	225	225	241	241	275	285	285	322	350	350	525	525	525

Klemens Pozisyonları
Terminal Box Positions
Klemmenkasten Positionen



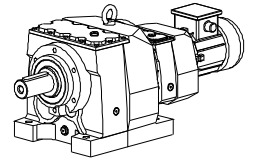
160-180-200-225-250-280-315 TİP/Type/Typ

"k1" Ölçüsü frenli redüktörlere aittir. 71 tip elektrik motorlu redüktörler soğutmasız,diğerleri soğutmalıdır.
Dimension "k1" is for motors with brake .Gear boxes with 71 type electrical motors are not fan cooled ,other types are fan cooled.
MaBe "k1" ist für Bremsenmotoren . Getrieben mit 71 typ Motoren sind ohne Kühlung ,andere Typen sind mit Ventilator gekühlt.

Monoblok Ölçü Sayfaları

Monoblock Dimension Pages

Monoblok Maßblätter

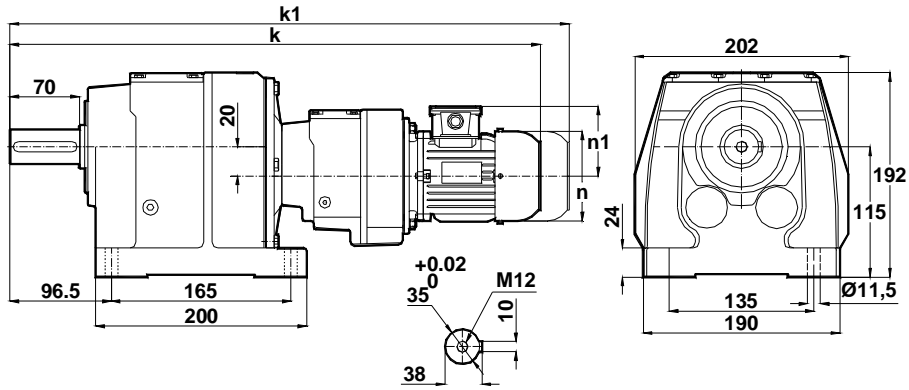


-Mil ucu çektirme deliği DIN 332,sayfa 2

-Tapped center hole to DIN 332, sheet 2

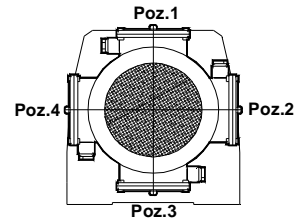
-Zentrierung mit gewinde DIN 332, Blatt 2

MR275...
MR276...



	63	71	80	90S	90L
k	587	608	635	663	688
k1	-	728	755	783	813
n	121	138	156	176	176
n1	98	110	118	126	126

Klemens Pozisyonları
Terminal Box Positions
Klemmenkasten Positionen



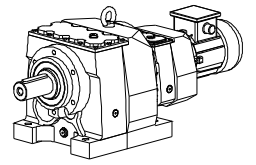
63-71-80-90 TİP/Type/Typ

"k1" Ölçüsü frenli redüktörlere aittir. 71 tip elektrik motorlu redüktörler soğutmasız,diğerleri soğutmalıdır.
Dimension "k1" is for motors with brake .Gear boxes with 71 type electrical motors are not fan cooled ,other types are fan cooled.
MaBe "k1" ist für Bremsenmotoren . Getrieben mit 71 typ Motoren sind ohne Kühlung ,andere Typen zind mit Ventilator gekühlt.

Monoblok Ölçü Sayfaları

Monoblock Dimension Pages

Monoblok Maßblätter

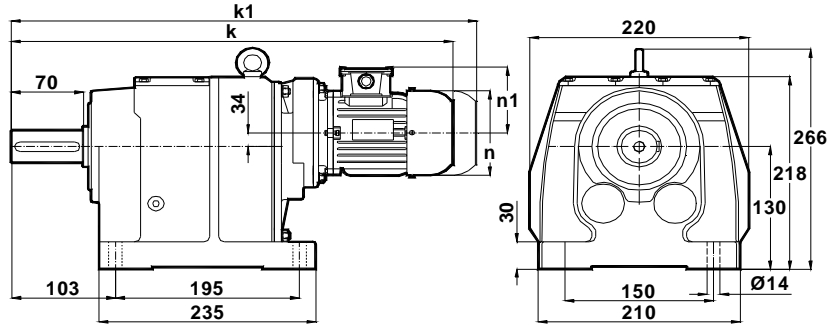


-Mil ucu çektirme deliği DIN 332,sayfa 2

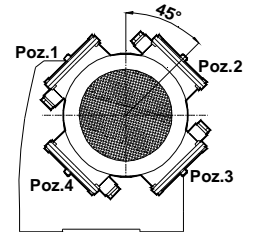
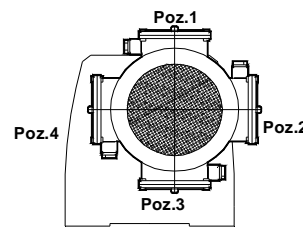
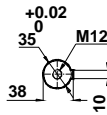
-Tapped center hole to DIN 332, sheet 2

-Zentrierung mit gewinde DIN 332, Blatt 2

MR284...



Klemens Pozisyonları
Terminal Box Positions
Klemmenkasten Positionen

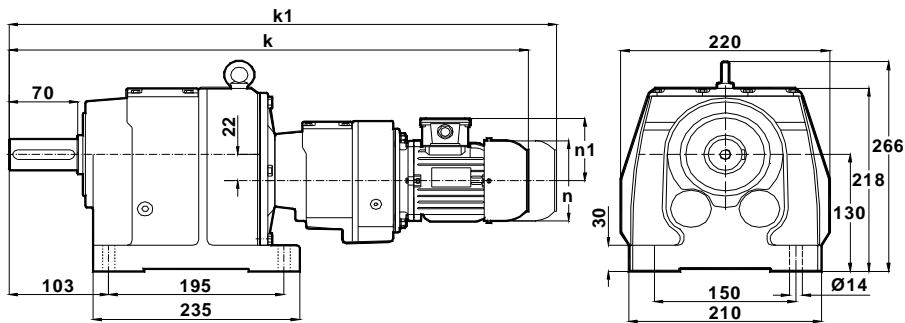


63-80-90-100-112 TİP/Type/Typ

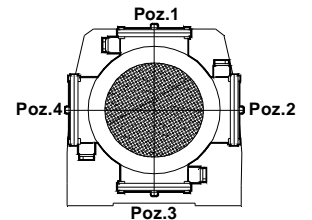
71 TİP/Type/Typ

MR285...

MR286...



Klemens Pozisyonları
Terminal Box Positions
Klemmenkasten Positionen



63-71-80-90 TİP/Type/Typ

		63	71	80	90S	90L	100L	112M
k	MR284	534	552	582	609	634	673	695
	MR285-286	636	654	684	712	737	-	-
k1	MR284	-	672	702	734	754	808	830
	MR285-286	-	774	804	837	862	-	-
n	MR284	121	138	156	176	176	194	218
	MR285-286	121	138	156	176	176	194	218
n1	MR284	98	110	118	126	126	135	146
	MR285-286	98	110	118	126	126	135	146

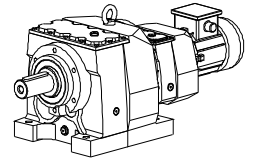
"k1" Ölçüsü frenli redüktörlere aittir. 71 tip elektrik motorlu redüktörler soğutmasız,diğerleri soğutmalıdır.

Dimension "k1" is for motors with brake. Gear boxes with 71 type electrical motors are not fan cooled ,other types are fan cooled.
MaBe "k1" ist für Bremsenmotoren . Getrieben mit 71 typ Motoren sind ohne Kühlung ,andere Typen sind mit Ventilator gekühlt.

Monoblok Ölçü Sayfaları

Monoblock Dimension Pages

Monoblok Maßblätter

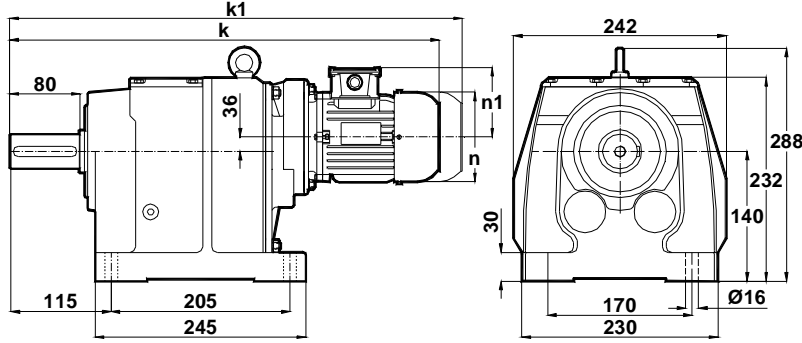


-Mil ucu çektirme deliği DIN 332,sayfa 2

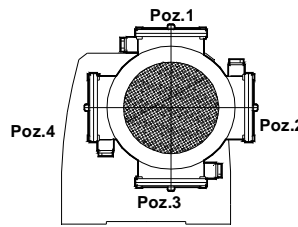
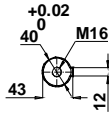
-Tapped center hole to DIN 332, sheet 2

-Zentrierung mit gewinde DIN 332, Blatt 2

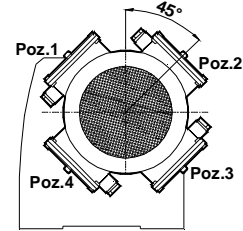
MR374...



Klemens Pozisyonları
Terminal Box Positions
Klemmenkasten Positionen

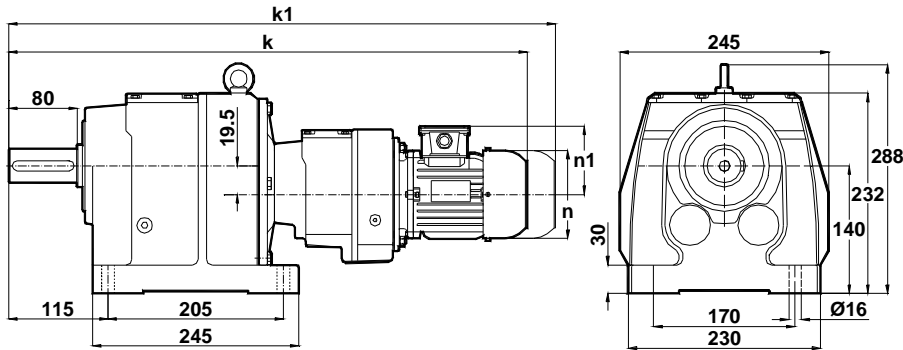


63-80-90-100-112 TİP/Type/Typ

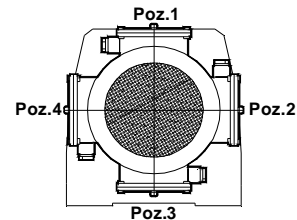


71 TİP/Type/Typ

MR375... MR376...



Klemens Pozisyonları
Terminal Box Positions
Klemmenkasten Positionen



63-71-80-90 TİP/Type/Typ

	63	71	80	90S	90L	100L	112M	
k	MR374 MR375-376	555 656	574 675	604 704	630 733	656 758	693 -	716 -
k1	MR374 MR375-376	- -	694 795	724 824	755 858	781 883	828 -	851 -
n	MR374 MR375-376	121	138	156	176	176	194	218
n1	MR374 MR375-376	98	110	118	126	126	135	146

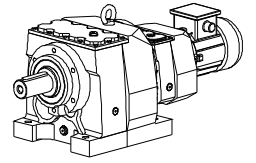
"k1" Ölçüsü frenli redüktörlere aittir. 71 tip elektrik motorlu redüktörler soğutmasız,diğerleri soğutmalıdır.

Dimension "k1" is for motors with brake .Gear boxes with 71 type electrical motors are not fan cooled ,other types are fan cooled.
MaBe "k1" ist für Bremsenmotoren . Getrieben mit 71 typ Motoren sind ohne Kühlung ,andere Typen zind mit Ventilator gekühlt.

Monoblok Ölçü Sayfaları

Monoblock Dimension Pages

Monoblok Maßblätter

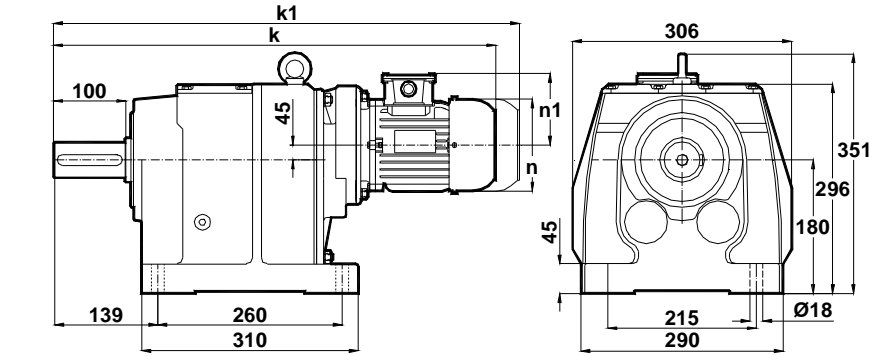


-Mil ucu çektirme deliği DIN 332,sayfa 2

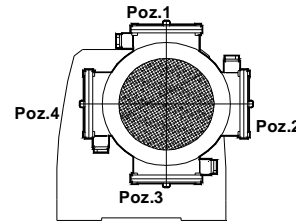
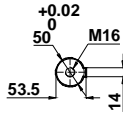
-Tapped center hole to DIN 332, sheet 2

-Zentrierung mit gewinde DIN 332, Blatt 2

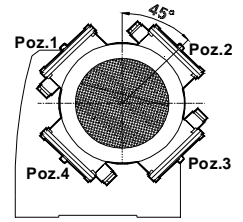
MR474...



Klemens Pozisyonları
Terminal Box Positions
Klemmenkasten Positionen

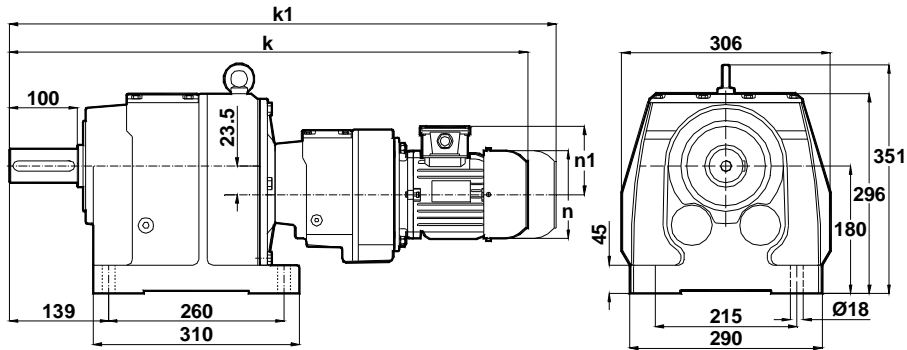


71-100-112-132- TİP/Type/Typ

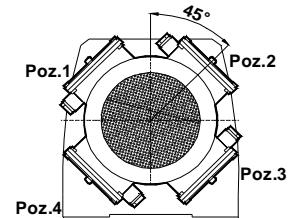


80-90 TİP/Type/Typ

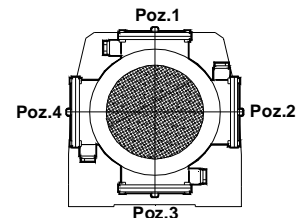
MR475... MR476...



Klemens Pozisyonları
Terminal Box Positions
Klemmenkasten Positionen



71 TİP/Type/Typ



63-80-90-100-112 TİP/Type/Typ

	63	71	80	90S	90L	100L	112M	132S	132M	
k	MR474 MR475-476	- 766	651 785	680 814	709 842	734 867	772 906	794 928	846 -	889 -
k1	MR474 MR475-476	- -	771 905	800 934	834 967	859 992	907 1041	929 1063	991 -	1034 -
n	MR474 MR475-476	121	138	156	176	176	194	218	258	258
n1	MR474 MR475-476	98	110	118	126	126	135	146	168	168

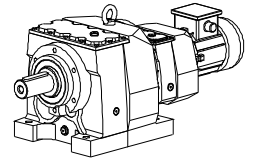
"k1" Ölçüsü frenli redüktörlere aittir. 71 tip elektrik motorlu redüktörler soğutmasız,diğerleri soğutmalıdır.

Dimension "k1" is for motors with brake. Gear boxes with 71 type electrical motors are not fan cooled ,other types are fan cooled.
MaBe "k1" ist für Bremsenmotoren . Getrieben mit 71 typ Motoren sind ohne Kühlung ,andere Typen sind mit Ventilator gekühlt.

Monoblok Ölçü Sayfaları

Monoblock Dimension Pages

Monoblok Maßblätter

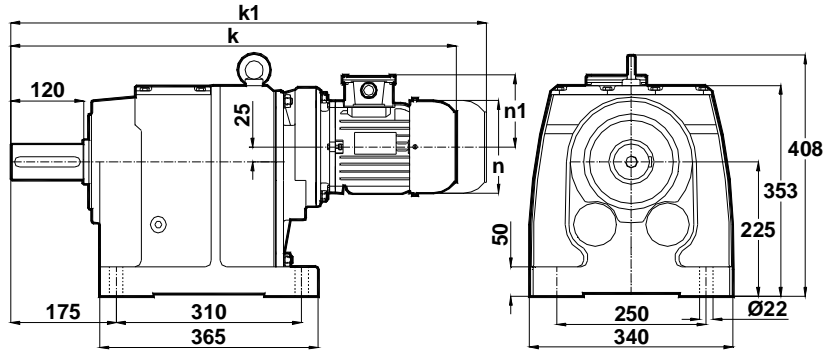


-Mil ucu çektirme deliği DIN 332,sayfa 2

-Tapped center hole to DIN 332, sheet 2

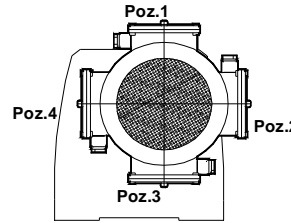
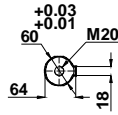
-Zentrierung mit gewinde DIN 332, Blatt 2

MR504...

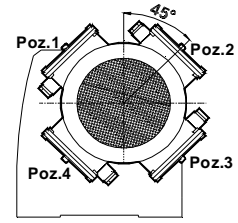


Klemens Pozisyonları

Terminal Box Positions
Klemmenkasten Positionen

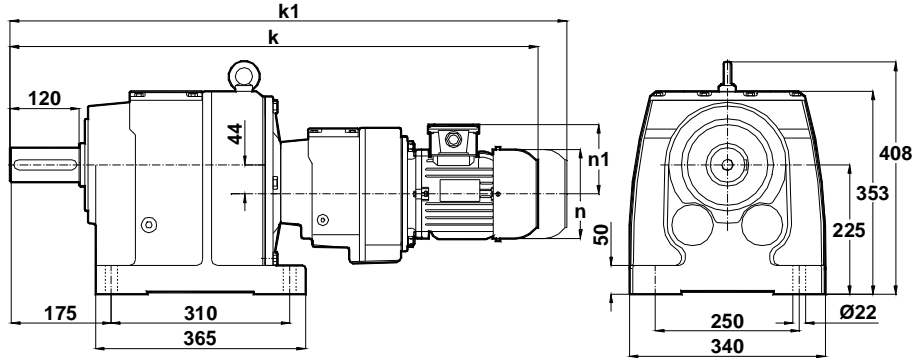


71-100-112-132 TİP/Type/Typ



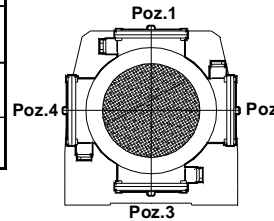
80-90 TİP/Type/Typ

MR505... MR506...

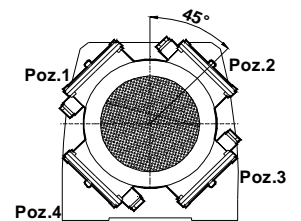


Klemens Pozisyonları

Terminal Box Positions
Klemmenkasten Positionen



63-80-90-100-112 TİP/Type/Typ



71 TİP/Type/Typ

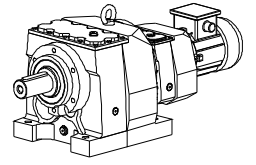
	63	71	80	90S	90L	100L	112M	132S	132M	
k	MR504 MR505-506	- 840	725 859	754 888	783 916	808 941	846 980	868 1002	920 -	963 -
k1	MR504 MR505-506	- -	845 979	874 1008	908 1041	933 1066	981 1115	1003 1137	1065 -	1108 -
n	MR504 MR505-506	121	138	156	176	176	194	218	258	258
n1	MR504 MR505-506	98	110	118	126	126	135	146	168	168

"k1" Ölçüsü frenli redüktörlere aittir. 71 tip elektrik motorlu redüktörler soğutmasız,diğerleri soğutmalıdır.
Dimension "k1" is for motors with brake .Gear boxes with 71 type electrical motors are not fan cooled ,other types are fan cooled.
MaBe "k1" ist für Bremsenmotoren . Getrieben mit 71 typ Motoren sind ohne Kühlung ,andere Typen zind mit Ventilator gekühlt.

Monoblok Ölçü Sayfaları

Monoblock Dimension Pages

Monoblok Maßblätter

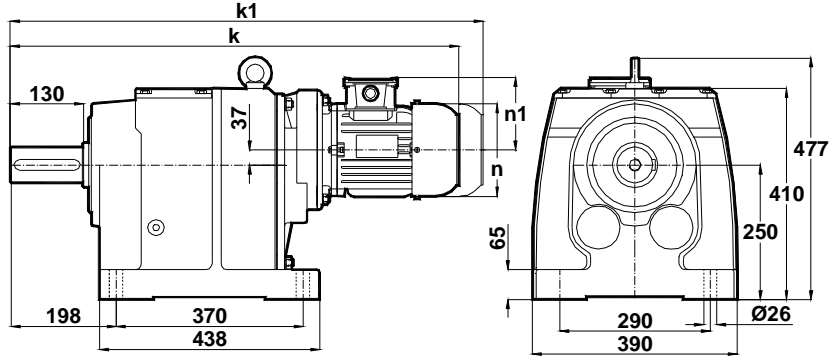


-Mil ucu çektirme deliği DIN 332,sayfa 2

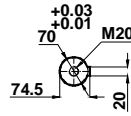
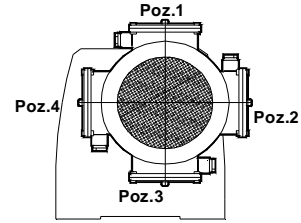
-Tapped center hole to DIN 332, sheet 2

-Zentrierung mit gewinde DIN 332, Blatt 2

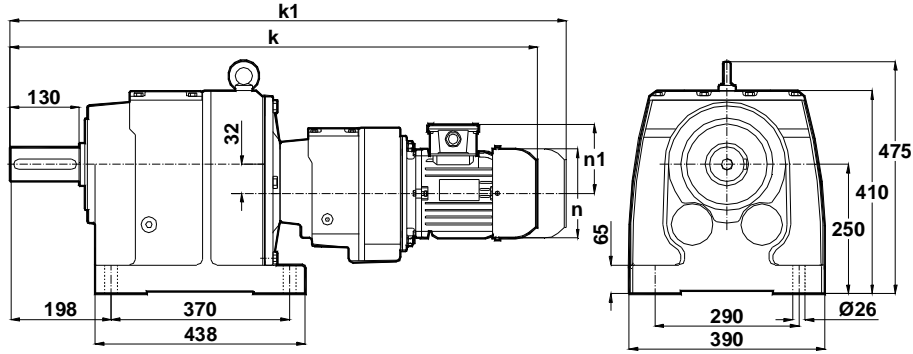
MR604...



Klemens Pozisyonları
Terminal Box Positions
Klemmenkasten Positionen

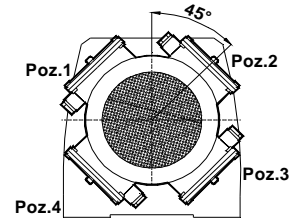


MR605... MR606...



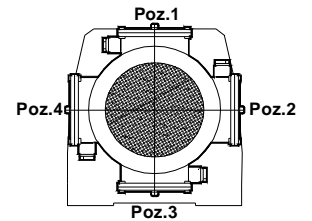
80-90-100-112-132-160-180 TİP/Type/Typ

Klemens Pozisyonları
Terminal Box Positions
Klemmenkasten Positionen



80-90 TİP/Type/Typ

	71	80	90S	90L	100L	112M	132S	132M	160M	160L	180M	180L
k	MR604	-	852	879	904	940	965	1017	1055	1144	1187	1241
	MR605-606	969	998	1026	1051	1089	1111	1163	1201	-	-	-
k1	MR604	-	977	1004	1029	1075	1100	1162	1200	1314	1357	1367
	MR605-606	1089	1118	1151	1176	1224	1246	1308	1346	-	-	-
n	MR604	-	-	-	-	-	-	-	-	-	-	-
	MR605-606	138	156	176	176	194	218	258	258	310	310	348
n1	MR604	-	-	-	-	-	-	-	-	-	-	-
	MR605-606	110	118	126	126	135	146	168	168	225	225	241



71-100-112-132 TİP/Type/Typ

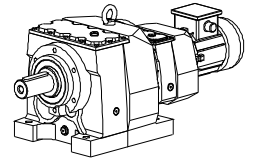
"k1" Ölçüsü frenli redüktörlere aittir. 71 tip elektrik motorlu redüktörler soğutmasız,diğerleri soğutmalıdır.

Dimension "k1" is for motors with brake .Gear boxes with 71 type electrical motors are not fan cooled ,other types are fan cooled.
MaBe "k1" ist für Bremsenmotoren . Getrieben mit 71 typ Motoren sind ohne Kühlung ,andere Typen sind mit Ventilator gekühlt.

Monoblok Ölçü Sayfaları

Monoblock Dimension Pages

Monoblok Maßblätter

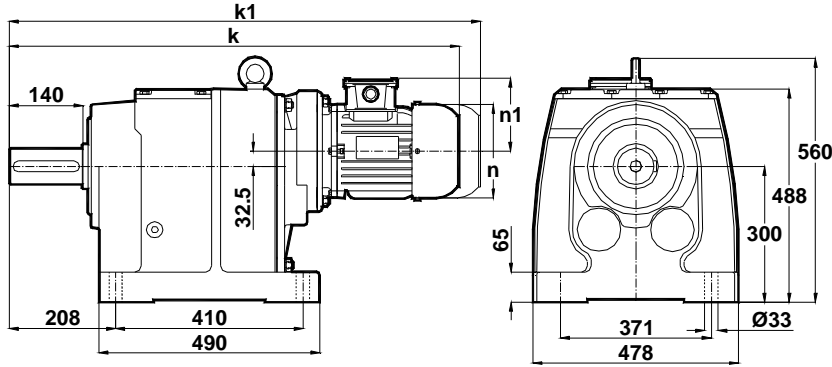


-Mil ucu çektirme deliği DIN 332,sayfa 2

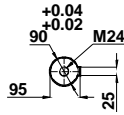
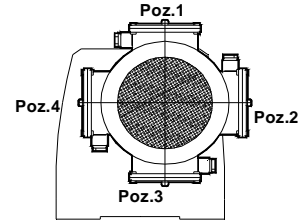
-Tapped center hole to DIN 332, sheet 2

-Zentrierung mit gewinde DIN 332, Blatt 2

MR704...

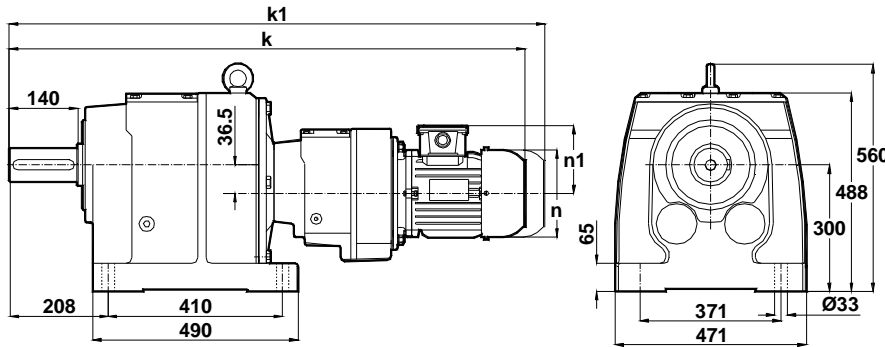


Klemens Pozisyonları
Terminal Box Positions
Klemmenkasten Positionen

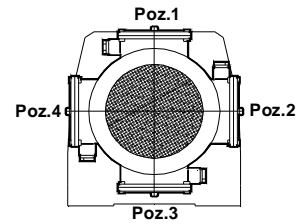


MR705... MR706...

80-90-100-112-132-160-180 TİP/Type/Typ

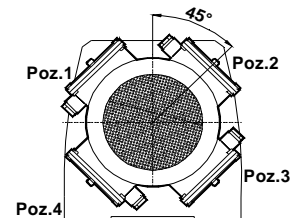


Klemens Pozisyonları
Terminal Box Positions
Klemmenkasten Positionen



	71	80	90S	90L	100L	112M	132S	132M	160M	160L	180M	180L	
k	MR704	-	888	915	940	976	1001	1053	1091	1180	1223	1233	1277
	MR705-706	1008	1037	1065	1090	1128	1150	1202	1240	-	-	-	-
k1	MR704	-	1008	1040	1065	1111	1136	1198	1236	1350	1393	1403	1447
	MR705-706	1128	1157	1190	1215	1263	1285	1347	1385	-	-	-	-
n	MR704	138	156	176	176	194	218	258	258	310	310	348	348
	MR705-706	138	156	176	176	194	218	258	258	310	310	348	348
n1	MR704	110	118	126	126	135	146	168	168	225	225	241	241
	MR705-706	110	118	126	126	135	146	168	168	225	225	241	241

71-100-112-132 TİP/Type/Typ



80-90 TİP/Type/Typ

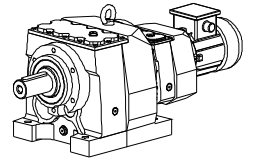
"k1" Ölçüsü frenli redüktörlere aittir. 71 tip elektrik motorlu redüktörler soğutmasız,diğerleri soğutmalıdır.

Dimension "k1" is for motors with brake .Gear boxes with 71 type electrical motors are not fan cooled ,other types are fan cooled.
MaBe "k1" ist für Bremsenmotoren . Getrieben mit 71 typ Motoren sind ohne Kühlung ,andere Typen zind mit Ventilator gekühlt.

Monoblok Ölçü Sayfaları

Monoblock Dimension Pages

Monoblok Maßblätter

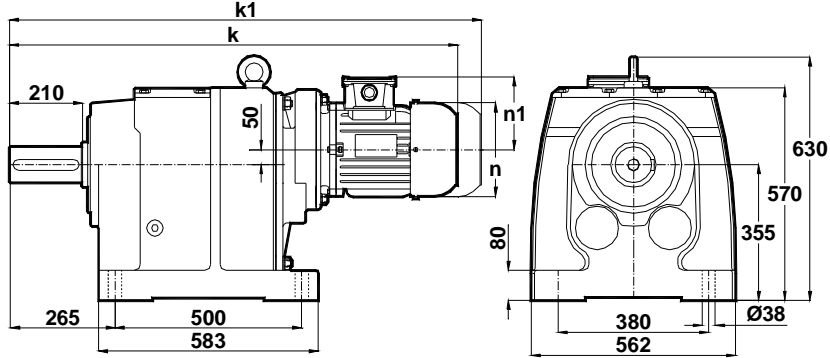


-Mil ucu çektirme deliği DIN 332,sayfa 2

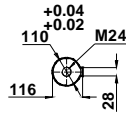
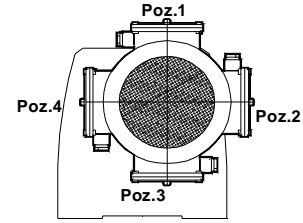
-Tapped center hole to DIN 332, sheet 2

-Zentrierung mit gewinde DIN 332, Blatt 2

MR874...

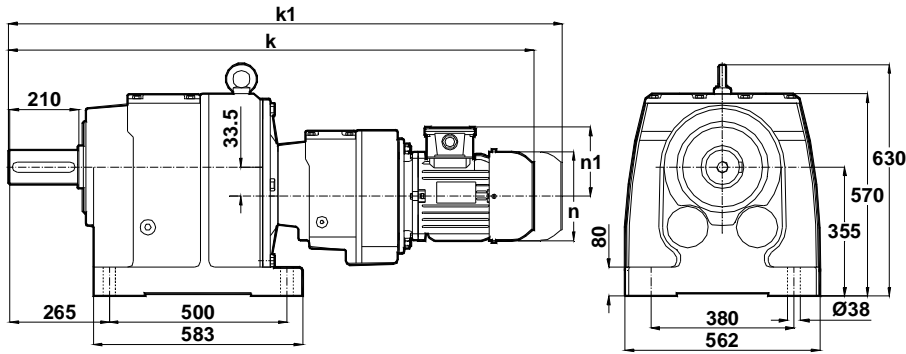


Klemens Pozisyonları
Terminal Box Positions
Klemmenkasten Positionen

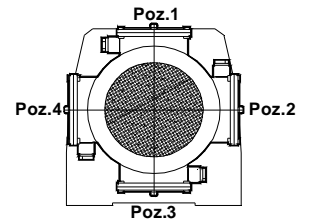


100-112-132-160-180-200 TİP/Type/Typ

MR875... MR876...

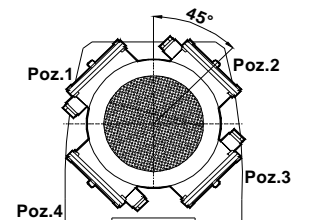


Klemens Pozisyonları
Terminal Box Positions
Klemmenkasten Positionen



71-100-112-132 TİP/Type/Typ

	71	80	90S	90L	100L	112M	132S	132M	160M	160L	180M	180L	200L
k	MR874	-	-	-	1128	1150	1202	1240	1329	1372	1375	1419	1474
	MR875-876	1147	1176	1204	1229	1267	1289	1341	1379	-	-	-	-
k1	MR874	-	-	-	1263	1285	1347	1385	1499	1542	1545	1589	1674
	MR875-876	1267	1296	1329	1354	1402	1424	1486	1524	-	-	-	-
n	MR874	138	156	176	176	194	218	258	310	310	348	348	385
	MR875-876	138	156	176	176	194	218	258	310	310	348	348	385
n1	MR874	110	118	126	126	135	146	168	225	225	241	241	275
	MR875-876	110	118	126	126	135	146	168	225	225	241	241	275



80-90 TİP/Type/Typ

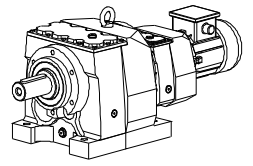
"k1" Ölçüsü frenli redüktörlere aittir. 71 tip elektrik motorlu redüktörler soğutmasız,diğerleri soğutmalıdır.

Dimension "k1" is for motors with brake. Gear boxes with 71 type electrical motors are not fan cooled, other types are fan cooled.
MaBe "k1" ist für Bremsenmotoren. Getrieben mit 71 typ Motoren sind ohne Kühlung, andere Typen sind mit Ventilator gekühlt.

Monoblok Ölçü Sayfaları

Monoblock Dimension Pages

Monoblok Maßblätter

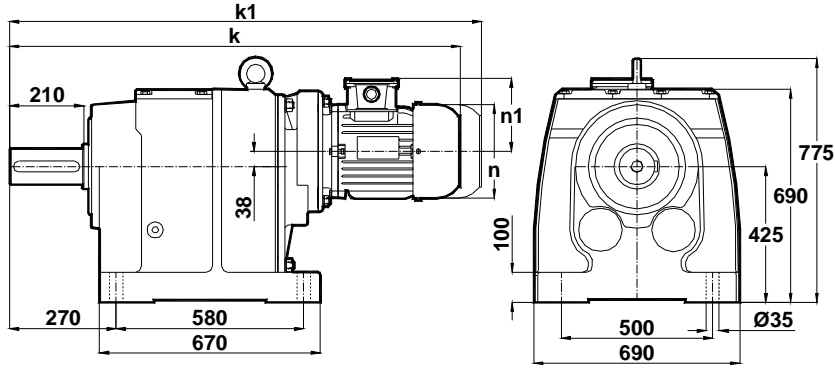


-Mil ucu çektirme deliği DIN 332,sayfa 2

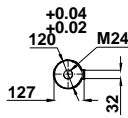
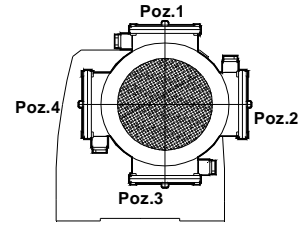
-Tapped center hole to DIN 332, sheet 2

-Zentrierung mit gewinde DIN 332, Blatt 2

MR974...

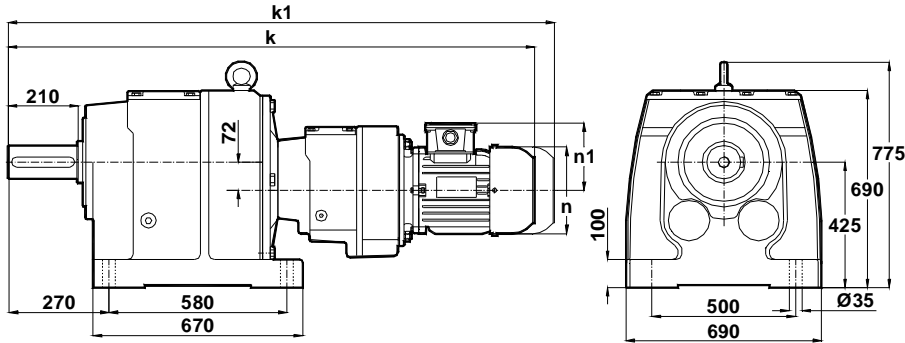


Klemens Pozisyonları
Terminal Box Positions
Klemmenkasten Positionen

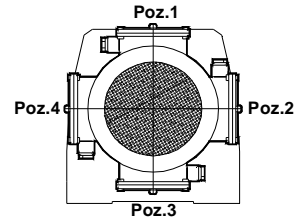


112-132-160-180-200-225 TİP/Type/Typ

MR975... MR976...



Klemens Pozisyonları
Terminal Box Positions
Klemmenkasten Positionen



80-90-100-112-132-160-180 TİP/Type/Typ

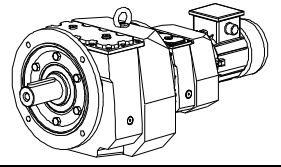
	80	90S	90L	100L	112M	132S	132M	160M	160L	180M	180L	200L	225S	225M	
k	MR974 MR975-976	- 1299	- 1326	- 1351	- 1384	1247 1406	1299 1458	1337 1496	1426 1585	1469 1628	1473 1611	1517 1655	1571 -	1587 -	1612 -
k1	MR974 MR975-976	- 1419	- 1451	- 1476	- 1519	1382 1541	1444 1603	1482 1641	1596 1755	1639 1798	1643 1781	1687 1825	1771 -	- -	- -
n	MR974 MR975-976	156	176	176	194	218	258	258	310	310	348	348	385	433	433
n1	MR974 MR975-976	118	126	126	135	146	168	168	225	225	241	241	275	285	285

"k1" Ölçüsü frenli redüktörlere aittir. 71 tip elektrik motorlu redüktörler soğutmasız,diğerleri soğutmalıdır.
Dimension "k1" is for motors with brake .Gear boxes with 71 type electrical motors are not fan cooled ,other types are fan cooled.
MaBe "k1" ist für Bremsenmotoren . Getrieben mit 71 typ Motoren sind ohne Kühlung ,andere Typen zind mit Ventilator gekühlt.

Monoblok Ölçü Sayfaları

Monoblock Dimension Pages

Monoblok Maßblätter

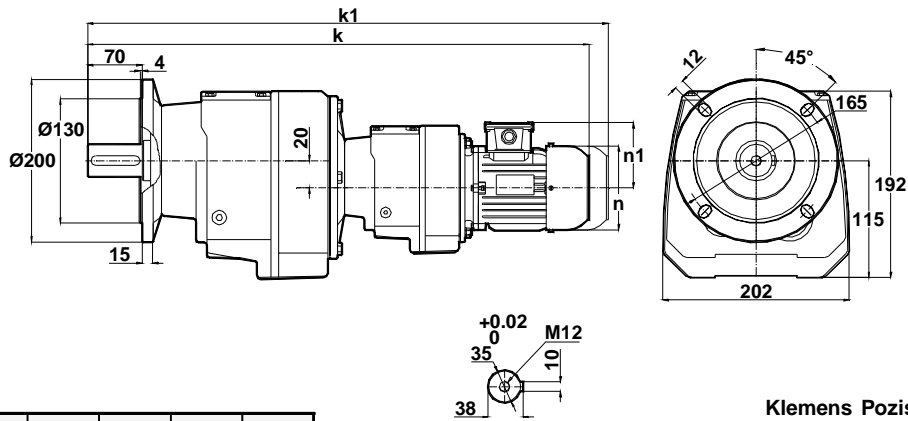


-Mil ucu çektirme deliği DIN 332,sayfa 2

-Tapped center hole to DIN 332, sheet 2

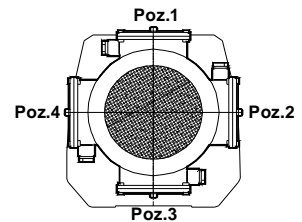
-Zentrierung mit gewinde DIN 332, Blatt 2

NR275...
NR276...



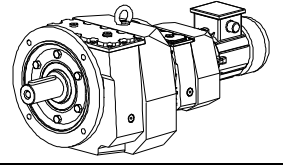
	63	71	80	90S	90L
k	587	608	635	663	688
k1	-	728	755	788	813
n	121	138	156	176	176
n1	98	110	118	126	126

Klemens Pozisyonları
Terminal Box Positions
Klemmenkasten Positionen



63-71-80-90 TİP/Type/Typ

"k1" Ölçüsü frenli redüktörlere aittir. 71 tip elektrik motorlu redüktörler soğutmasız,diğerleri soğutmalıdır.
Dimension "k1" is for motors with brake .Gear boxes with 71 type electrical motors are not fan cooled , other types are fan cooled.
MaBe "k1" ist für Bremsenmotoren . Getrieben mit 71 typ Motoren sind ohne Kühlung ,andere Typen sind mit Ventilator gekühlt.

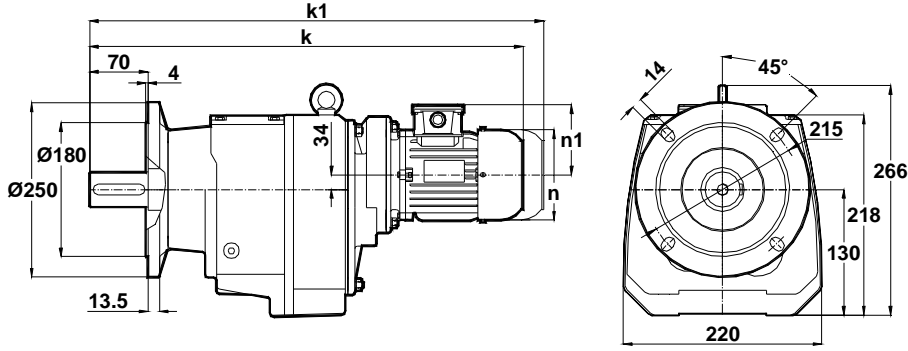


-Mil ucu çektirme deliği DIN 332,sayfa 2

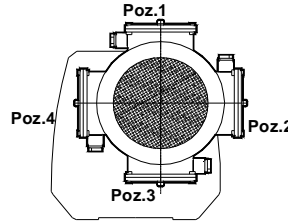
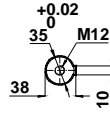
-Tapped center hole to DIN 332, sheet 2

-Zentrierung mit gewinde DIN 332, Blatt 2

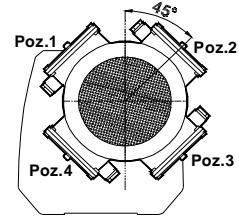
NR284...



Klemens Pozisyonları
Terminal Box Positions
 Klemmenkasten Positionen

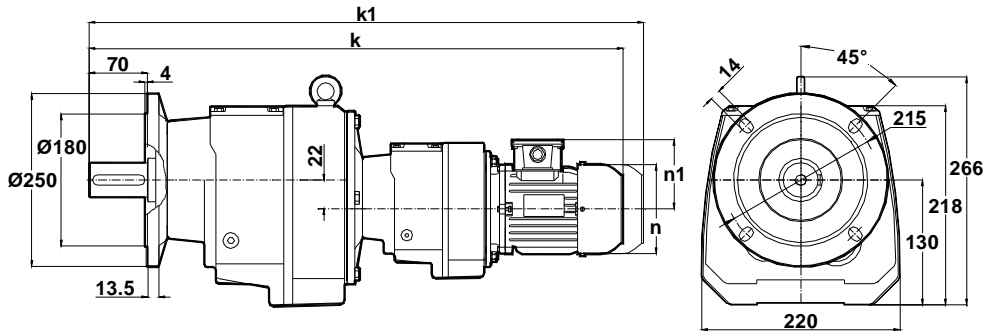


63-80-90-100-112 TİP/Type/Typ



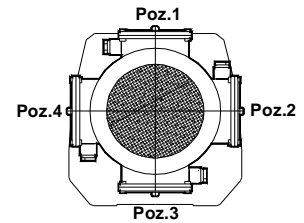
71 TİP/Type/Typ

NR285...
NR286...



Klemens Pozisyonları
Terminal Box Positions
 Klemmenkasten Positionen

		63	71	80	90S	90L	100L	112M
k	NR284	534	552	582	609	634	673	695
	NR285-286	636	654	684	712	737	-	-
k1	NR284	-	672	702	734	759	808	830
	NR285-286	-	774	804	837	862	-	-
n	NR284	121	138	156	176	176	194	218
	NR285-286	121	138	156	176	176	194	218
n1	NR284	98	110	118	126	126	135	146
	NR285-286	98	110	118	126	126	135	146



63-71-80-90 TİP/Type/Typ

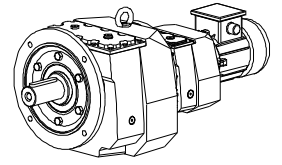
" k1" Ölçüsü frenli redüktörlere aittir. 71 tip elektrik motorlu redüktörler soğutmasız,diğerleri soğutmalıdır.

Dimension "k1" is for motors with brake .Gear boxes with 71 type electrical motors are not fan cooled , other types are fan cooled.
 MaBe "k1" ist für Bremsenmotoren . Getrieben mit 71 typ Motoren sind ohne Kühlung ,andere Typen sind mit Ventilator gekühlt.

Monoblok Ölçü Sayfaları

Monoblock Dimension Pages

Monoblok Maßblätter

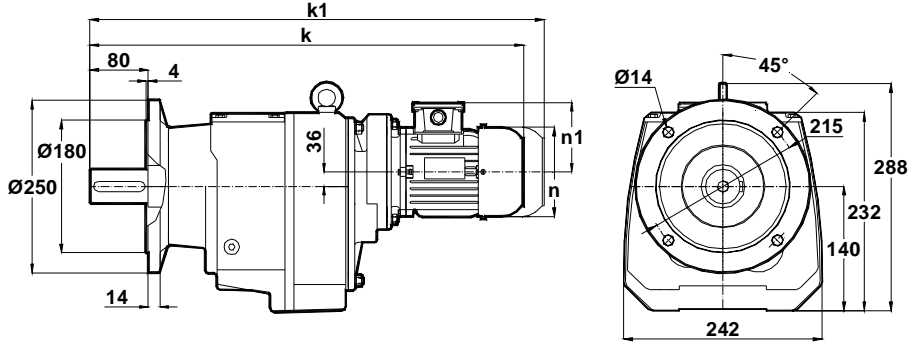


-Mil ucu çektirme deliği DIN 332,sayfa 2

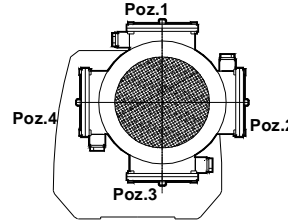
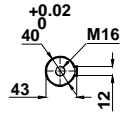
-Tapped center hole to DIN 332, sheet 2

-Zentrierung mit gewinde DIN 332, Blatt 2

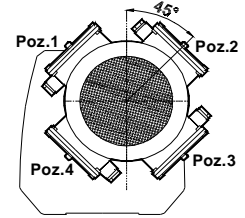
NR374...



Klemens Pozisyonları
Terminal Box Positions
Klemmenkasten Positionen

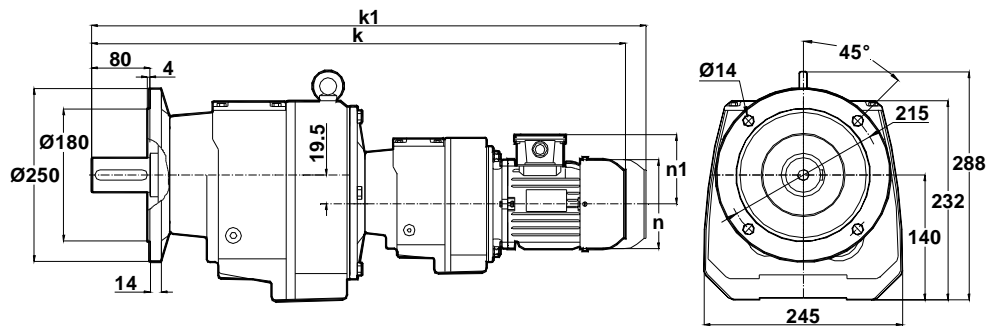


63-80-90-100-112 TİP/Type/Typ

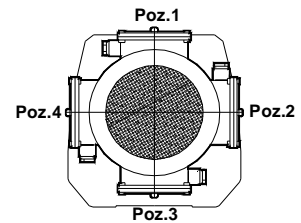


71 TİP/Type/Typ

NR375... NR376...



Klemens Pozisyonları
Terminal Box Positions
Klemmenkasten Positionen



63-71-80-90 TİP/Type/Typ

		63	71	80	90S	90L	100L	112M
k	NR374	555	574	604	630	656	693	717
	NR375-376	656	675	704	733	758	-	-
k1	NR374	-	694	724	755	781	828	852
	NR375-376	-	795	824	858	883	-	-
n	NR374	121	138	156	176	176	194	218
	NR375-376	121	138	156	176	176	194	218
n1	NR374	98	110	118	126	126	135	146
	NR375-376	98	110	118	126	126	135	146

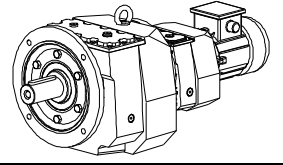
" k1" Ölçüsü frenli redüktörlere aittir. 71 tip elektrik motorlu redüktörler soğutmasız,diğerleri soğutmalıdır.

Dimension "k1" is for motors with brake .Gear boxes with 71 type electrical motors are not fan cooled , other types are fan cooled.
MaBe "k1" ist für Bremsenmotoren . Getrieben mit 71 typ Motoren sind ohne Kühlung ,andere Typen sind mit Ventilator gekühlt.

Monoblok Ölçü Sayfaları

Monoblock Dimension Pages

Monoblok Maßblätter

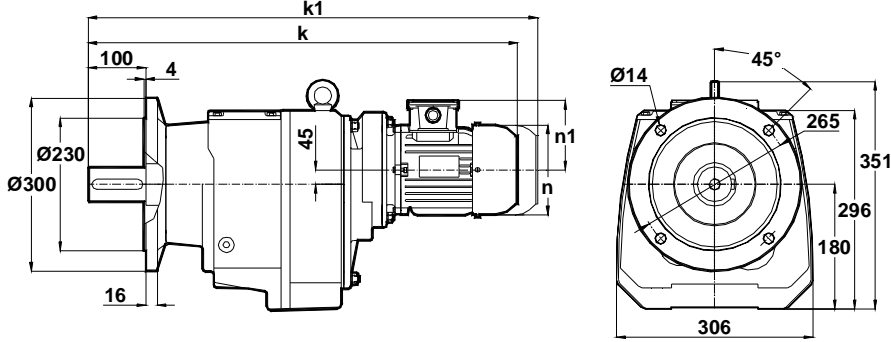


-Mil ucu çektirme deliği DIN 332,sayfa 2

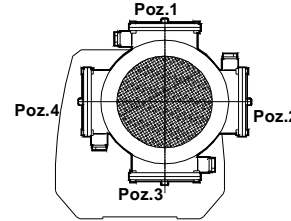
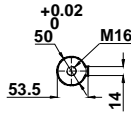
-Tapped center hole to DIN 332, sheet 2

-Zentrierung mit gewinde DIN 332, Blatt 2

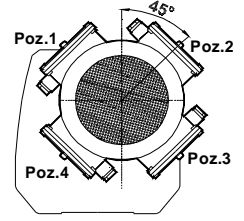
NR474...



Klemens Pozisyonları
Terminal Box Positions
Klemmenkasten Positionen

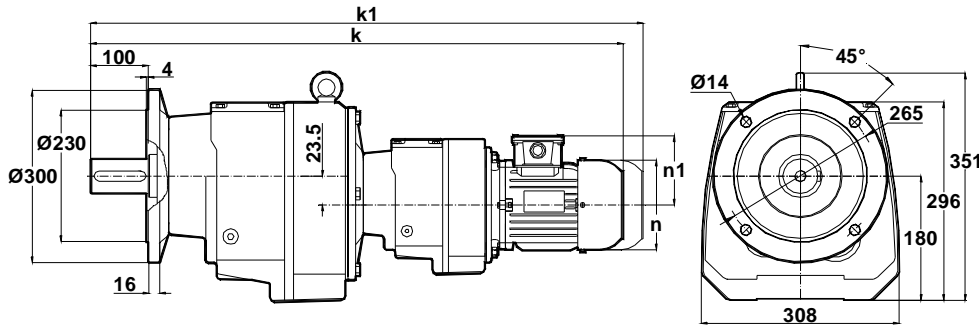


71-100-112-132 TİP/Type/Typ

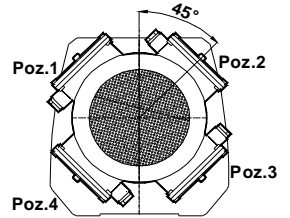


80-90 TİP/Type/Typ

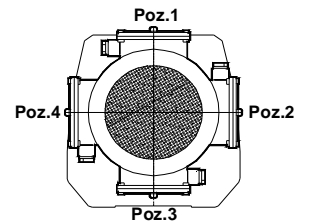
NR475... NR476...



Klemens Pozisyonları
Terminal Box Positions
Klemmenkasten Positionen



71 TİP/Type/Typ



63-80-90-100-112 TİP/Type/Typ

		63	71	80	90S	90L	100L	112M	132S	132M
k	NR474	-	651	680	709	734	772	794	846	889
	NR475-476	766	785	814	842	867	906	928	-	-
k1	NR474	-	771	800	834	859	907	929	1	1034
	NR475-476	-	905	934	967	992	1041	1063	-	-
n	NR474	121	138	156	176	176	194	218	258	258
	NR475-476	121	138	156	176	176	194	218	258	258
n1	NR474	98	110	118	126	126	135	146	168	168
	NR475-476	98	110	118	126	126	135	146	168	168

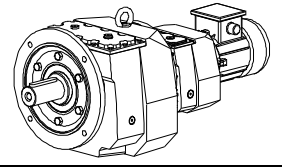
"k1" Ölçüsü frenli redüktörlere aittir. 71 tip elektrik motorlu redüktörler soğutmasız, diğerleri soğutmalıdır.

Dimension "k1" is for motors with brake. Gear boxes with 71 type electrical motors are not fan cooled, other types are fan cooled.
Maße "k1" ist für Bremsenmotoren. Getrieben mit 71 typ Motoren sind ohne Kühlung, andere Typen sind mit Ventilator gekühlt.

Monoblok Ölçü Sayfaları

Monoblock Dimension Pages

Monoblok Maßblätter

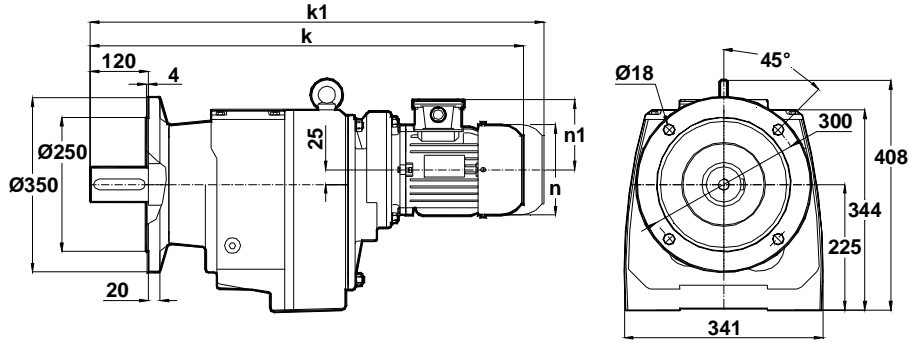


-Mil ucu çektirme deliği DIN 332,sayfa 2

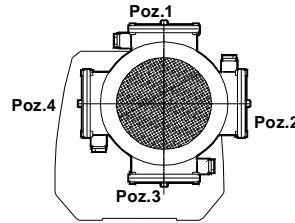
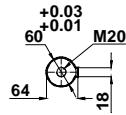
-Tapped center hole to DIN 332, sheet 2

-Zentrierung mit gewinde DIN 332, Blatt 2

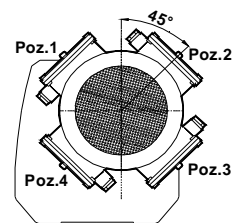
NR504...



Klemens Pozisyonları
Terminal Box Positions
Klemmenkasten Positionen

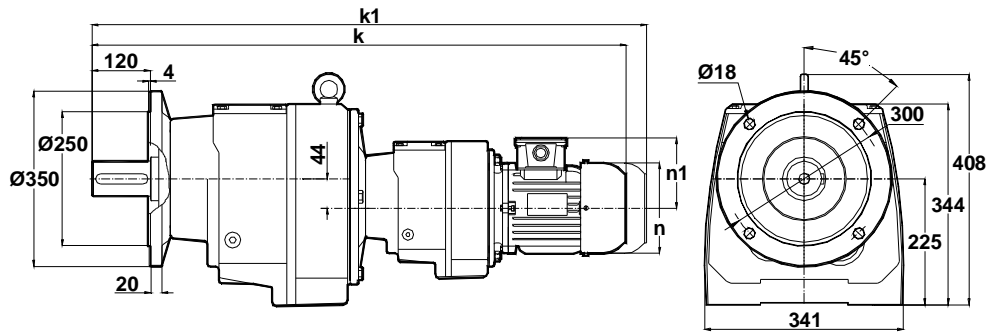


71-100-112-132 TİP/Type/Typ

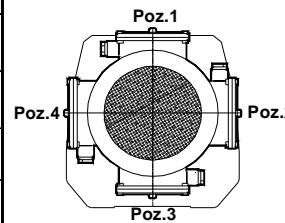


80-90 TİP/Type/Typ

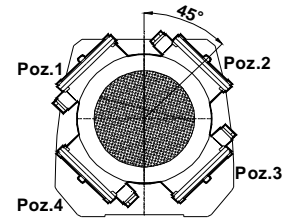
NR505... NR506...



Klemens Pozisyonları
Terminal Box Positions
Klemmenkasten Positionen



63-80-90-100-112 TİP/Type/Typ



71 TİP/Type/Typ

	63	71	80	90S	90L	100L	112M	132S	132M	
k	NR504 NR505-506	- 810	725 859	754 888	783 916	808 941	846 980	868 1002	920 -	963 -
k1	NR504 NR505-506	- 810	845 979	874 1008	908 1041	933 1066	981 1115	1003 1137	1065 -	1108 -
n	NR504 NR505-506	121	138	156	176	176	194	218	258	258
n1	NR504 NR505-506	98	110	118	126	126	135	146	168	168

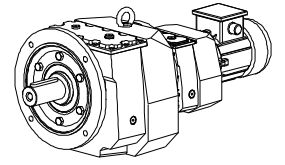
"k1" Ölçüsü frenli redüktörlere aittir. 71 tip elektrik motorlu redüktörler soğutmasız,diğerleri soğutmalıdır.

Dimension "k1" is for motors with brake .Gear boxes with 71 type electrical motors are not fan cooled ,other types are fan cooled.
MaBe "k1" ist für Bremsenmotoren .Getrieben mit 71 typ Motoren sind ohne Kühlung ,andere Typen sind mit Ventilator gekühlt.

Monoblok Ölçü Sayfaları

Monoblock Dimension Pages

Monoblok Maßblätter

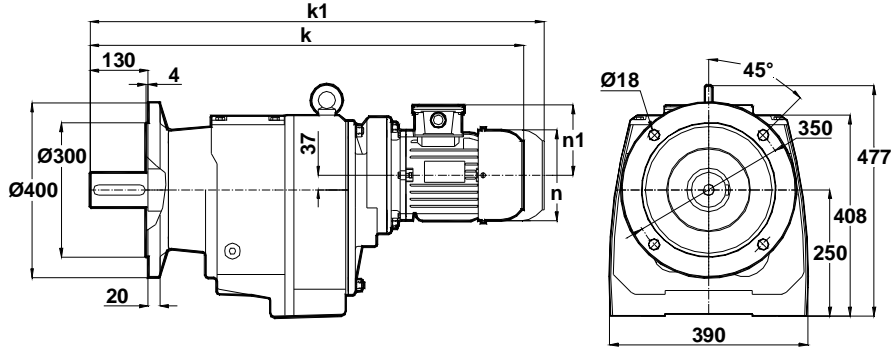


-Mil ucu çektirme deliği DIN 332,sayfa 2

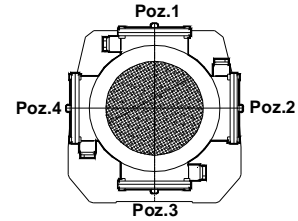
-Tapped center hole to DIN 332, sheet 2

-Zentrierung mit gewinde DIN 332, Blatt 2

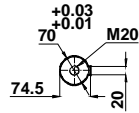
NR604...



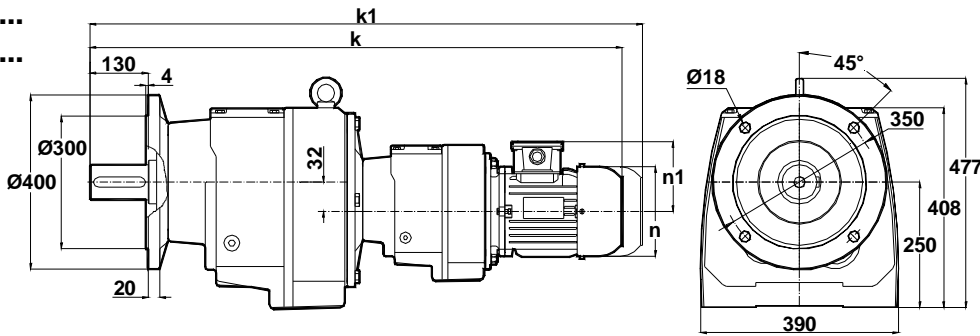
Klemens Pozisyonları
Terminal Box Positions
Klemmenkasten Positionen



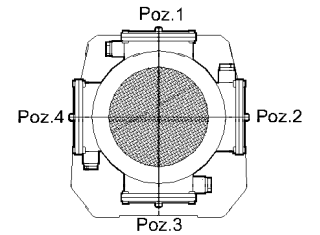
80-90-100-112-132-160-180 TİP/Type/Typ



NR605... NR606...

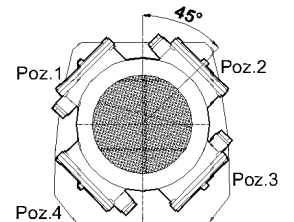


Klemens Pozisyonları
Terminal Box Positions
Klemmenkasten Positionen



71-100-112-132 TİP/Type/Typ

	71	80	90S	90L	100L	112M	132S	132M	160M	160L	180M	180L	
k	NR604 NR605-606	- 969	852 998	879 1026	904 1051	940 1089	965 1111	1017 1163	1055 1201	1144 -	1187 -	1197 -	1241 -
k1	NR604 NR605-606	- 1089	977 1118	1004 1151	1029 1176	1075 1224	1100 1246	1162 1308	1200 1346	1314 -	1357 -	1367 -	1411 -
n	NR604 NR605-606	138	156	176	176	194	218	258	258	310	310	348	348
n1	NR604 NR605-606	110	118	126	126	135	146	168	168	225	225	241	241



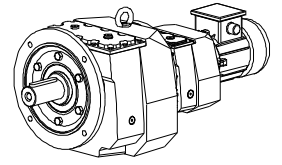
80-90 TİP/Type/Typ

"k1" Ölçüsü frenli redüktörlere aittir. 71 tip elektrik motorlu redüktörler soğutmasız,dğerleri soğutmalıdır.
Dimension "k1" is for motors with brake .Gear boxes with 71 type electrical motors are not fan cooled ,other types are fan cooled.
MaBe "k1" ist für Bremsenmotoren . Getrieben mit 71 typ Motoren sind ohne Kühlung ,andere Typen sind mit Ventilator gekühlt.

Monoblok Ölçü Sayfaları

Monoblock Dimension Pages

Monoblok Maßblätter

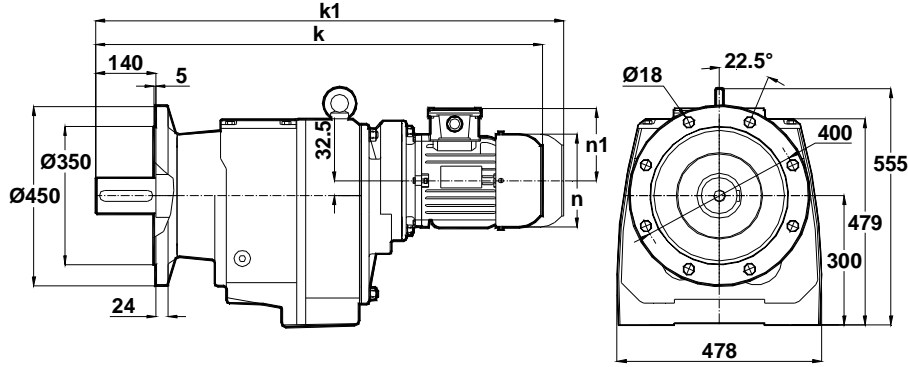


-Mil ucu çektirme deliği DIN 332,sayfa 2

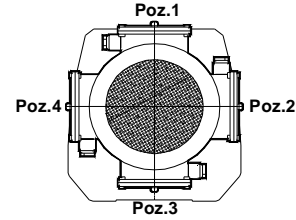
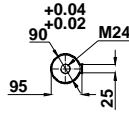
-Tapped center hole to DIN 332, sheet 2

-Zentrierung mit gewinde DIN 332, Blatt 2

NR704...



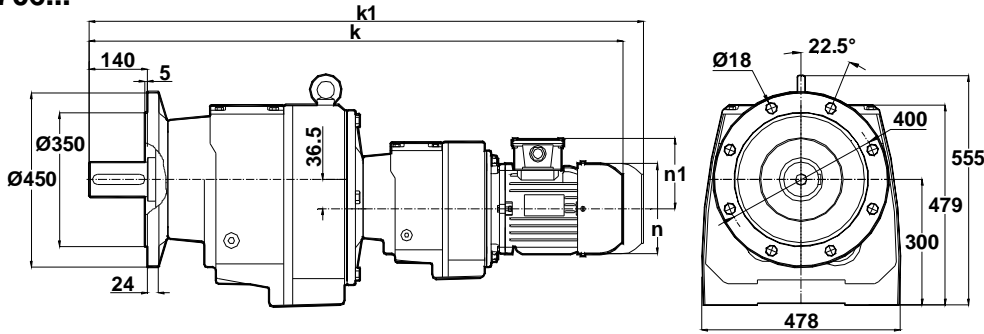
Klemens Pozisyonları
Terminal Box Positions
Klemmenkasten Positionen



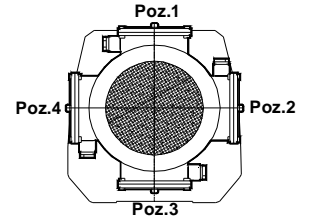
80-90-100-112-132-160-180 TİP/Type/Typ

NR705...

NR706...

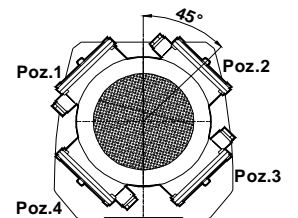


Klemens Pozisyonları
Terminal Box Positions
Klemmenkasten Positionen



71-100-112-132 TİP/Type/Typ

	71	80	90S	90L	100L	112M	132S	132M	160M	160L	180M	180L	
k	NR704 NR705-706	- 1008	888 1037	915 1065	940 1090	976 1128	1001 1150	1053 1202	1091 1240	1180 -	1223 -	1233 -	1277 -
k1	NR704 NR705-706	- 1128	1008 1157	1040 1190	1065 1215	1111 1263	1136 1285	1198 1347	1236 1385	1350 -	1393 -	1403 -	1447 -
n	NR704 NR705-706	138	156	176	176	194	218	258	258	310	310	348	348
n1	NR704 NR705-706	110	118	126	126	135	146	168	168	225	225	241	241



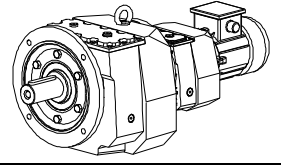
80-90 TİP/Type/Typ

"k1" Ölçüsü frenli redüktörlere aittir. 71 tip elektrik motorlu redüktörler soğutmasız,diğerleri soğutmalıdır.
Dimension "k1" is for motors with brake .Gear boxes with 71 type electrical motors are not fan cooled ,other types are fan cooled.
MaBe "k1" ist für Bremsenmotoren . Getrieben mit 71 typ Motoren sind ohne Kühlung ,andere Typen sind mit Ventilator gekühlt.

Monoblok Ölçü Sayfaları

Monoblock Dimension Pages

Monoblok Maßblätter

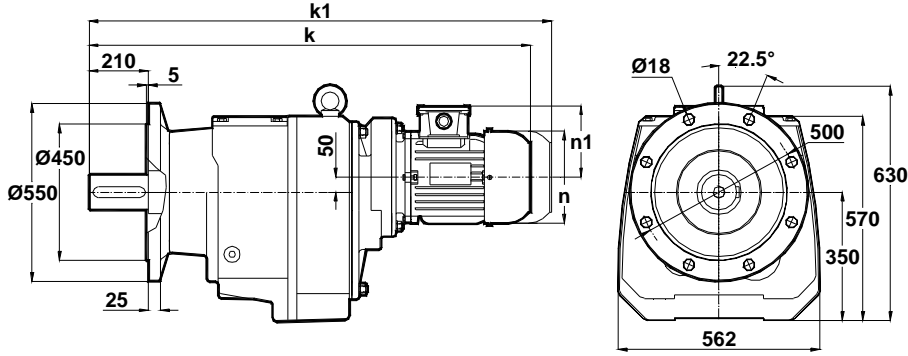


-Mil ucu çektirme deliği DIN 332,sayfa 2

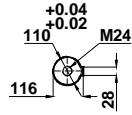
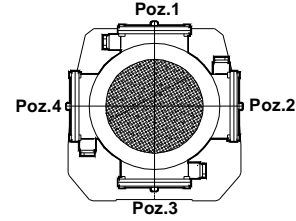
-Tapped center hole to DIN 332, sheet 2

-Zentrierung mit gewinde DIN 332, Blatt 2

NR874...

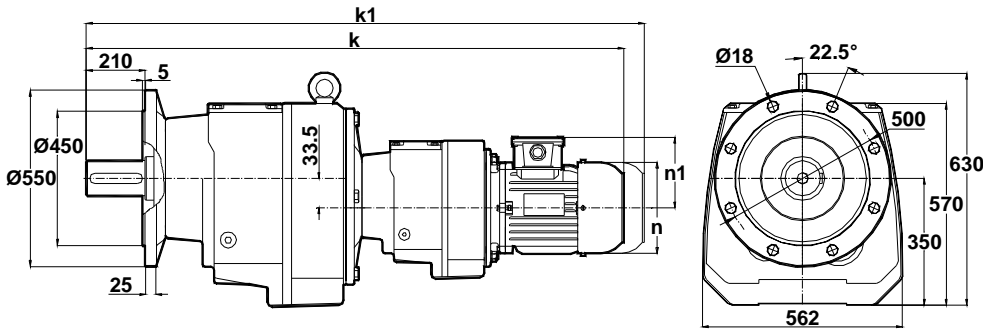


Klemens Pozisyonları
Terminal Box Positions
Klemmenkasten Positionen

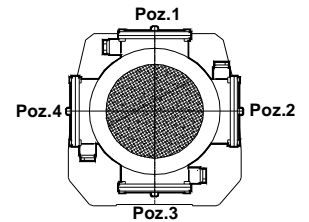


100-112-132-160-180-200 TİP/Type/Typ

NR875... NR876...

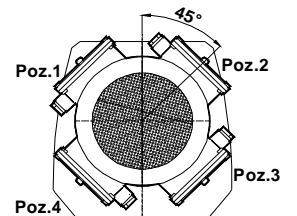


Klemens Pozisyonları
Terminal Box Positions
Klemmenkasten Positionen



71-100-112-132 TİP/Type/Typ

	71	80	90S	90L	100L	112M	132S	132M	160M	160L	180M	180L	200L	
k	NR874 NR875-876	- 1147	- 1176	- 1204	- 1229	1128 1267	1150 1289	1203 1341	1240 1379	1329 -	1372 -	1375 -	1419 -	1474 -
k1	NR874 NR875-876	- 1267	- 1296	- 1329	- 1354	1263 1402	1285 1424	1347 1486	1385 1524	1499 -	1542 -	1545 -	1589 -	1674 -
n	NR874 NR875-876	138	156	176	176	194	218	258	258	310	310	348	348	385
n1	NR874 NR875-876	110	118	126	126	135	146	168	168	225	225	241	241	275



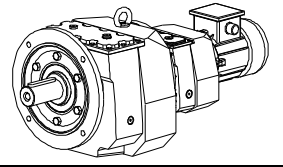
80-90 TİP/Type/Typ

"k1" Ölçüsü frenli redüktörlere aittir. 71 tip elektrik motorlu redüktörler soğutmasız,diğerleri soğutmalıdır.
Dimension "k1" is for motors with brake .Gear boxes with 71 type electrical motors are not fan cooled ,other types are fan cooled.
MaBe "k1" ist für Bremsenmotoren . Getrieben mit 71 typ Motoren sind ohne Kühlung ,andere Typen zind mit Ventilator gekühlt.

Monoblok Ölçü Sayfaları

Monoblock Dimension Pages

Monoblok Maßblätter

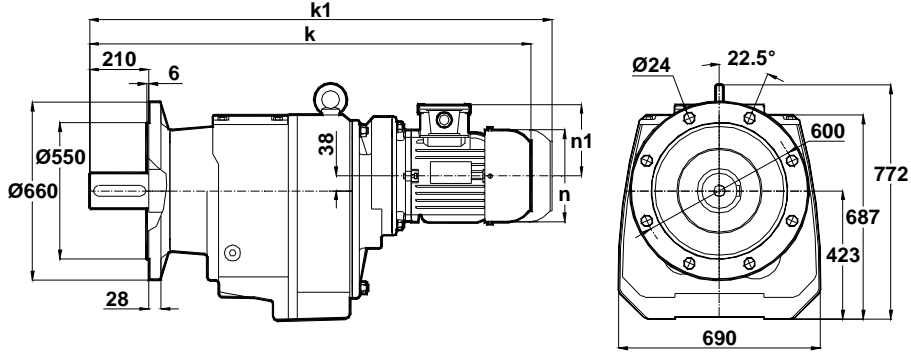


-Mil ucu çektirme deliği DIN 332,sayfa 2

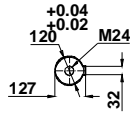
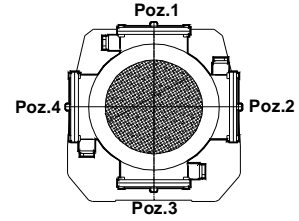
-Tapped center hole to DIN 332, sheet 2

-Zentrierung mit gewinde DIN 332, Blatt 2

NR974...



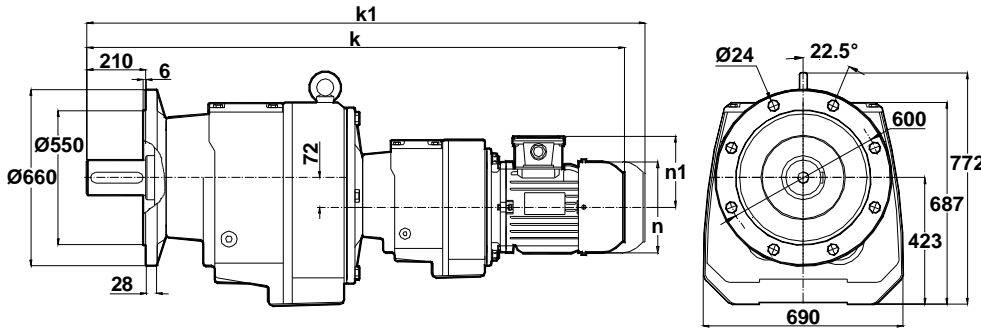
Klemens Pozisyonları
Terminal Box Positions
Klemmenkasten Positionen



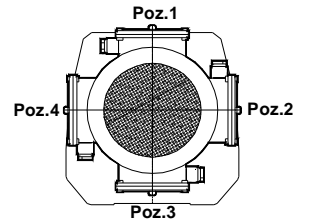
112-132-160-180-200-225 TİP/Type/Typ

NR975...

NR976...



Klemens Pozisyonları
Terminal Box Positions
Klemmenkasten Positionen



80-90-100-112-132-160-180 TİP/Type/Typ

	80	90S	90L	100L	112M	132S	132M	160M	160L	180M	180L	200L	225S	225M	
k	NR974 NR975-976	- 1299	- 1326	- 1351	- 1384	1247 1406	1299 1458	1337 1496	1426 1585	1469 1628	1473 1611	1517 1655	1571 -	1587 -	1612 -
k1	NR974 NR975-976	- 1419	- 1451	- 1476	- 1519	1382 1541	1444 1603	1482 1641	1596 1755	1639 1798	1643 1781	1687 1825	1771 -	- -	- -
n	NR974 NR975-976	156	176	176	194	218	258	258	310	310	348	348	385	433	433
n1	NR974 NR975-976	118	126	126	135	146	168	168	225	225	241	241	275	285	285

"k1" Ölçüsü frenli redüktörlere aittir. 71 tip elektrik motorlu redüktörler soğutmasız,diğerleri soğutmalıdır.

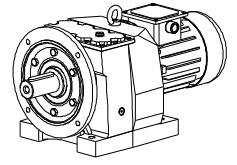
Dimension "k1" is for motors with brake .Gear boxes with 71 type electrical motors are not fan cooled ,other types are fan cooled.

MaBe "k1" ist für Bremsenmotoren . Getrieben mit 71 typ Motoren sind ohne Kühlung ,andere Typen sind mit Ventilator gekühlt.

Monoblok Ölçü Sayfaları

Monoblock Dimension Pages

Monoblok Maßblätter

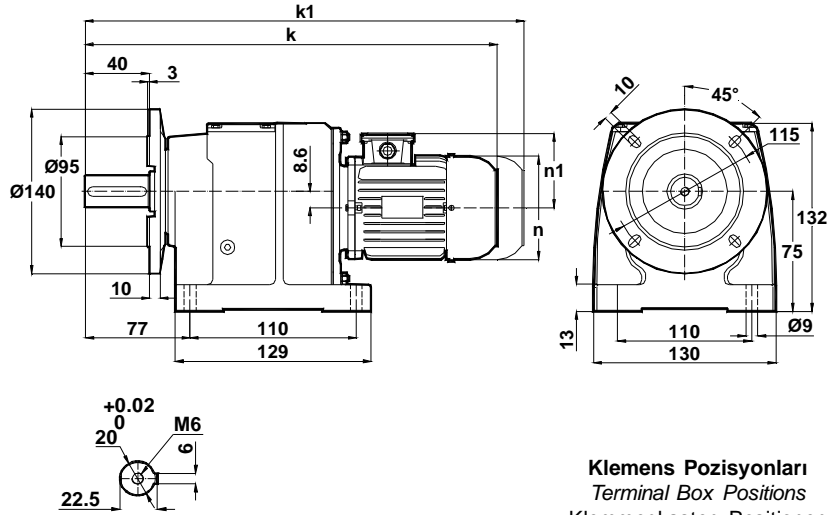


-Mil ucu çektirme deliği DIN 332,sayfa 2

-Tapped center hole to DIN 332, sheet 2

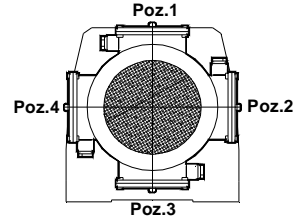
-Zentrierung mit gewinde DIN 332, Blatt 2

MRF002...
MRF003...

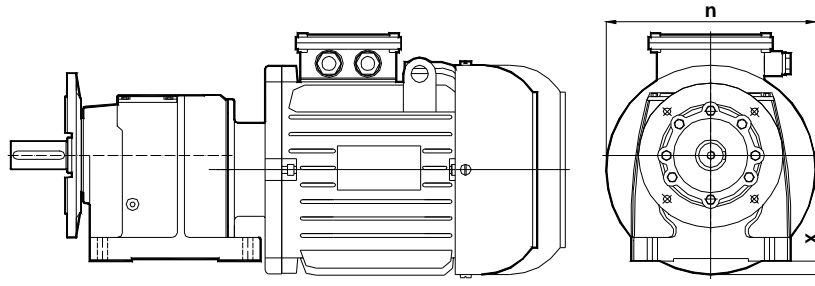


Klemens Pozisyonları
Terminal Box Positions
Klemmenkasten Positionen

	63	71	80	90S	90L
k	362	382.5	410	438	463
k1	-	502.5	530	563	588
n	121	138	156	176	176
n1	98	110	118	126	126



63-71-80-90 TİP/Type/Typ



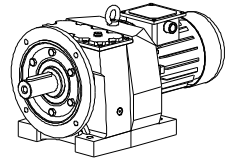
	63	71	80	90
n	121	138	156	176
X	-	5	14	24

"k1" Ölçüsü frenli redüktörlere aittir. 71 tip elektrik motorlu redüktörler soğutmasız,diğerleri soğutmalıdır.
Dimension "k1" is for motors with brake .Gear boxes with 71 type electrical motors are not fan cooled ,other types are fan cooled.
MaBe "k1" ist für Bremsenmotoren . Getrieben mit 71 typ Motoren sind ohne Kühlung ,andere Typen zind mit Ventilator gekühlt.

Monoblok Ölçü Sayfaları

Monoblock Dimension Pages

Monoblok Maßblätter

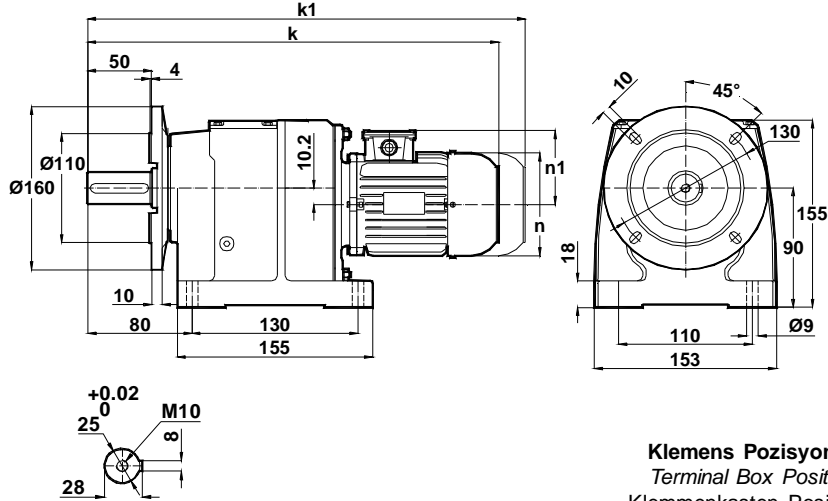


-Mil ucu çektirme deliği DIN 332,sayfa 2

-Tapped center hole to DIN 332, sheet 2

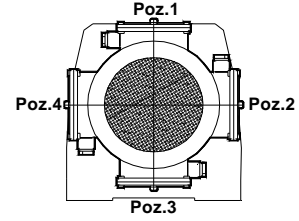
-Zentrierung mit gewinde DIN 332, Blatt 2

MRF102...
MRF103...

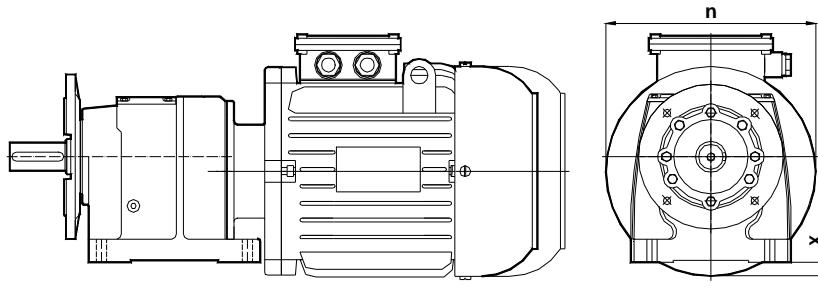


Klemens Pozisyonları
Terminal Box Positions
Klemmenkasten Positionen

	63	71	80	90S	90L
k	388.5	407	436.5	465	490
k1	-	527	556.5	590	615
n	121	138	156	176	176
n1	98	110	118	126	126



63-71-80-90 TİP/Type/Typ



	63	71	80	90
n	121	138	156	176
X	-	-	-	10

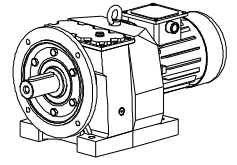
"k1" Ölçüsü frenli redüktörlere aittir. 71 tip elektrik motorlu redüktörler soğutmasız,diğerleri soğutmalıdır.

Dimension "k1" is for motors with brake .Gear boxes with 71 type electrical motors are not fan cooled ,other types are fan cooled.
MaBe "k1" ist für Bremsenmotoren . Getrieben mit 71 typ Motoren sind ohne Kühlung ,andere Typen sind mit Ventilator gekühlt.

Monoblok Ölçü Sayfaları

Monoblock Dimension Pages

Monoblok Maßblätter

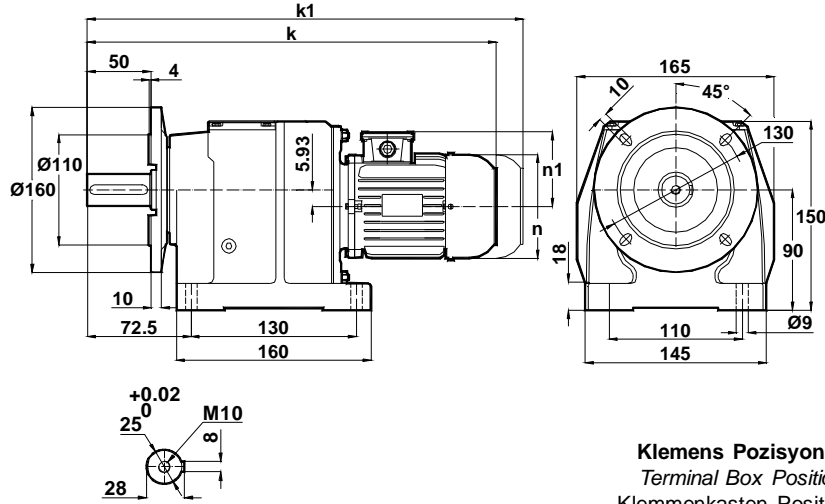


-Mil ucu çektirme deliği DIN 332,sayfa 2

-Tapped center hole to DIN 332, sheet 2

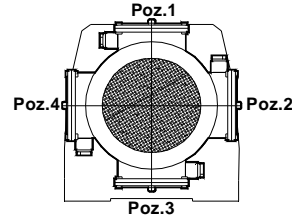
-Zentrierung mit gewinde DIN 332, Blatt 2

MRF172... MRF173...

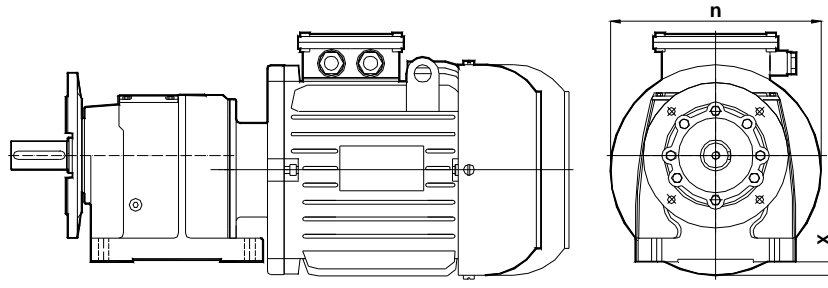


Klemens Pozisyonları
Terminal Box Positions
Klemmenkasten Positionen

	63	71	80	90S	90L	100L	112M
k	391	410	439	468	493	528	550
k1	-	530	559	593	618	663	685
n	121	138	156	176	176	194	218
n1	98	110	118	126	126	135	146



63-71-80-90-100-112 TİP/Type/Typ



	63	71	80	90	100	112
n	121	138	156	176	194	218
X	-	-	-	6	16	28

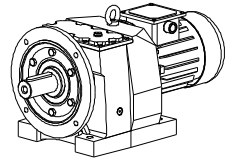
"k1" Ölçüsü frenli redüktörlere aittir. 71 tip elektrik motorlu redüktörler soğutmasız,diğerleri soğutmalıdır.

Dimension "k1" is for motors with brake .Gear boxes with 71 type electrical motors are not fan cooled ,other types are fan cooled.
MaBe "k1" ist für Bremsenmotoren . Getrieben mit 71 typ Motoren sind ohne Kühlung ,andere Typen zind mit Ventilator gekühlt.

Monoblok Ölçü Sayfaları

Monoblock Dimension Pages

Monoblok Maßblätter

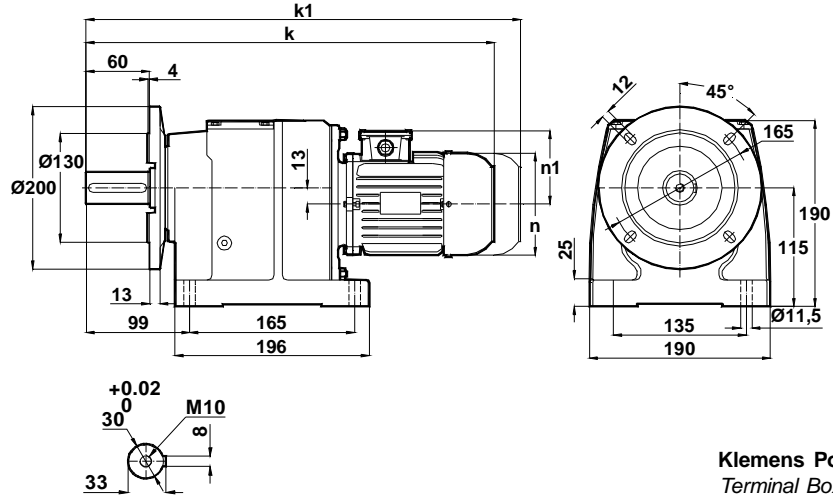


-Mil ucu çektirme deliği DIN 332,sayfa 2

-Tapped center hole to DIN 332, sheet 2

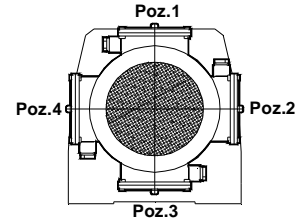
-Zentrierung mit gewinde DIN 332, Blatt 2

MRF202...
MRF203...

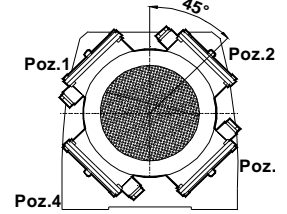


Klemens Pozisyonları
Terminal Box Positions
Klemmenkasten Positionen

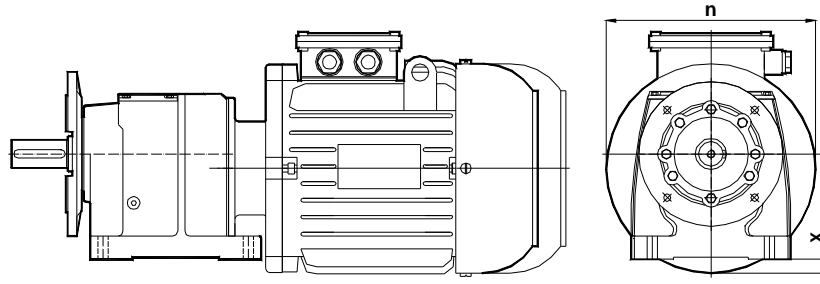
	63	71	80	90S	90L	100L	112M
k	436	455	484	512	537	576	598
k1	-	575	604	637	662	711	733
n	121	138	156	176	176	194	218
n1	98	110	118	126	126	135	146



63-80-90-100-112 TİP/Type/Typ



71 TİP/Type/Typ



	63	71	80	90	100	112
n	121	138	156	176	194	218
X	-	-	-	-	-	10

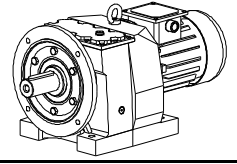
"k1" Ölçüsü frenli redüktörlere aittir. 71 tip elektrik motorlu redüktörler soğutmasız,diğerleri soğutmalıdır.

Dimension "k1" is for motors with brake .Gear boxes with 71 type electrical motors are not fan cooled ,other types are fan cooled.
MaBe "k1" ist für Bremsenmotoren . Getrieben mit 71 typ Motoren sind ohne Kühlung ,andere Typen sind mit Ventilator gekühlt.

Monoblok Ölçü Sayfaları

Monoblock Dimension Pages

Monoblok Maßblätter



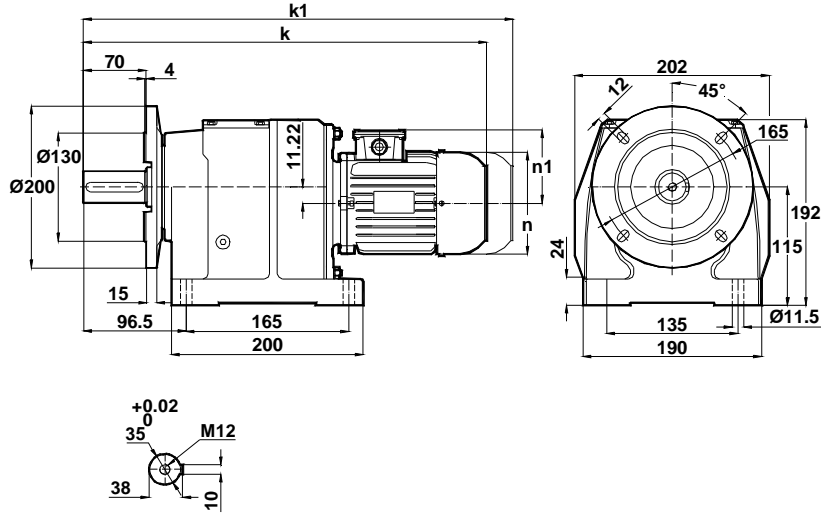
-Mil ucu çektirme deliği DIN 332,sayfa 2

-Tapped center hole to DIN 332, sheet 2

-Zentrierung mit gewinde DIN 332, Blatt 2

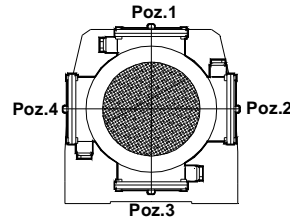
MRF272...

MRF273...

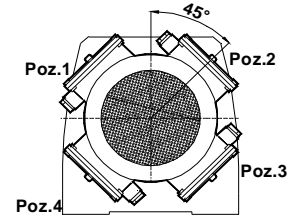


	63	71	80	90S	90L	100L	112M
k	437	456	485	513	538	577	599
k1	-	576	605	638	663	712	734
n	121	138	156	176	176	194	218
n1	98	110	118	126	126	135	146

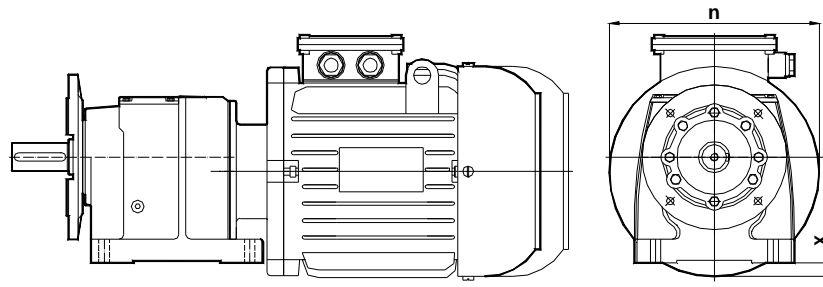
Klemens Pozisyonları
Terminal Box Positions
Klemmenkasten Positionen



63-80-90-100-112 TİP/Type/Typ



71 TİP/Type/Typ



	63	71	80	90	100	112
n	121	138	156	176	194	218
X	-	-	-	-	-	9

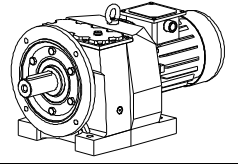
"k1" Ölçüsü frenli redüktörlere aittir. 71 tip elektrik motorlu redüktörler soğutmasız,diğerleri soğutmalıdır.

Dimension "k1" is for motors with brake .Gear boxes with 71 type electrical motors are not fan cooled ,other types are fan cooled.
Maße "k1" ist für Bremsenmotoren . Getrieben mit 71 typ Motoren sind ohne Kühlung ,andere Typen sind mit Ventilator gekühlt.

Monoblok Ölçü Sayfaları

Monoblock Dimension Pages

Monoblok Maßblätter

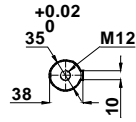
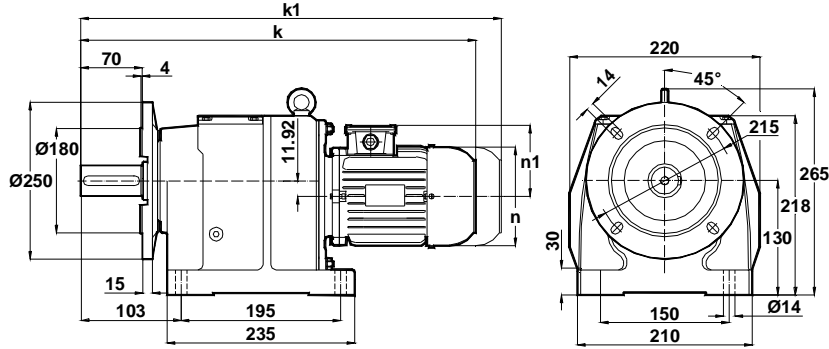


-Mil ucu çektirme deliği DIN 332,sayfa 2

-Tapped center hole to DIN 332, sheet 2

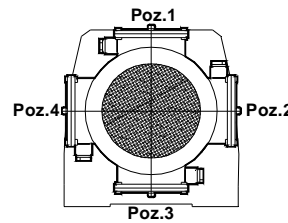
-Zentrierung mit gewinde DIN 332, Blatt 2

MRF282...
MRF283...

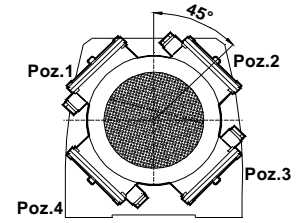


Klemens Pozisyonları
Terminal Box Positions
Klemmenkasten Positionen

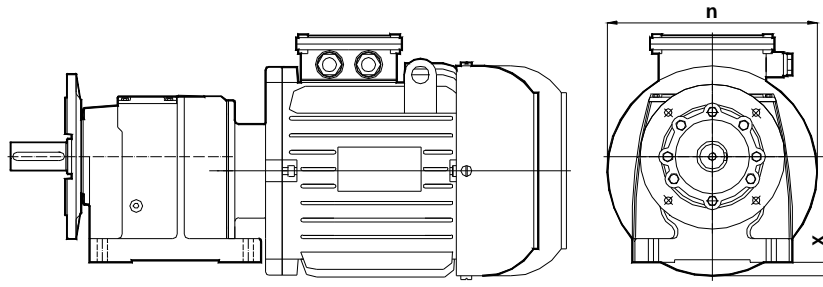
	71	80	90S	90L	100L	112M	132S	132M
k	473	502	530	555	593	615	667	705
k1	593	622	655	680	718	750	812	850
n	138	156	176	176	194	218	258	258
n1	110	118	126	126	135	146	168	168



71-100-112-132 TİP/Type/Typ



80-90 TİP/Type/Typ



	71	80	90	100	112	132
n	138	156	176	194	218	258
X	-	-	-	-	-	14

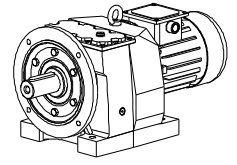
"k1" Ölçüsü frenli redüktörlere aittir. 71 tip elektrik motorlu redüktörler soğutmasız,diğerleri soğutmalıdır.

Dimension "k1" is for motors with brake .Gear boxes with 71 type electrical motors are not fan cooled ,other types are fan cooled.
MaBe "k1" ist für Bremsenmotoren . Getrieben mit 71 typ Motoren sind ohne Kühlung ,andere Typen sind mit Ventilator gekühlt.

Monoblok Ölçü Sayfaları

Monoblock Dimension Pages

Monoblok Maßblätter



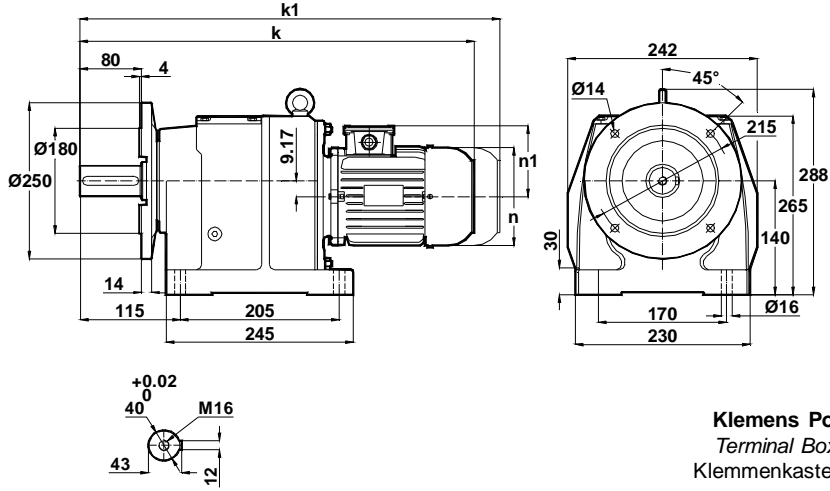
-Mil ucu çektirme deliği DIN 332,sayfa 2

-Tapped center hole to DIN 332, sheet 2

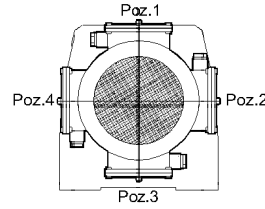
-Zentrierung mit gewinde DIN 332, Blatt 2

MRF372...

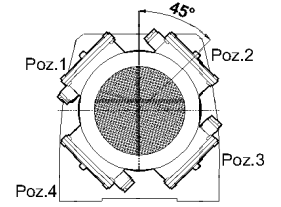
MRF373...



Klemens Pozisyonları
Terminal Box Positions
Klemmenkasten Positionen

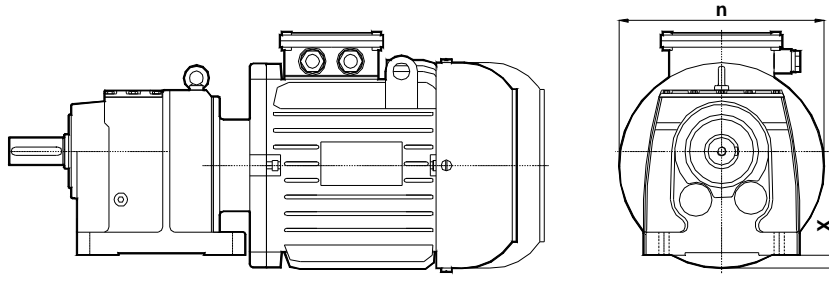


71-100-112-132 TİP/Type/Typ



80-90 TİP/Type/Typ

	71	80	90S	90L	100L	112M	132S	132M
k	494	523	551	576	614	636	688	726
k1	614	643	676	701	749	771	833	871
n	138	156	176	176	194	218	258	258
n1	110	118	126	126	135	146	168	168



	71	80	90	100	112	132	160
n	138	156	176	194	218	258	310
X	-	-	-	-	-	2	30

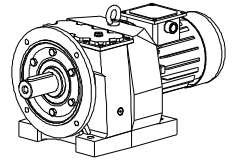
"k1" Ölçüsü frenli redüktörlere aittir. 71 tip elektrik motorlu redüktörler soğutmasız,diğerleri soğutmalıdır.

Dimension "k1" is for motors with brake .Gear boxes with 71 type electrical motors are not fan cooled ,other types are fan cooled.
MaBe "k1" ist für Bremsenmotoren . Getrieben mit 71 typ Motoren sind ohne Kühlung ,andere Typen sind mit Ventilator gekühlt.

Monoblok Ölçü Sayfaları

Monoblock Dimension Pages

Monoblok Maßblätter

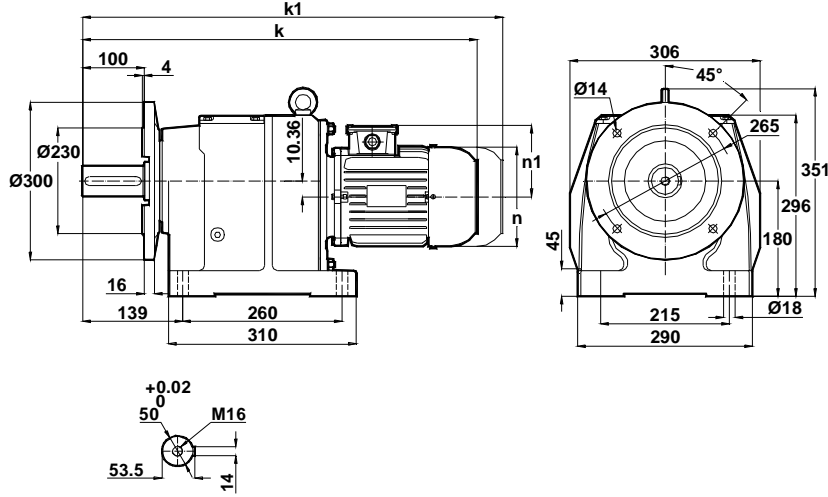


-Mil ucu çektirme deliği DIN 332,sayfa 2

-Tapped center hole to DIN 332, sheet 2

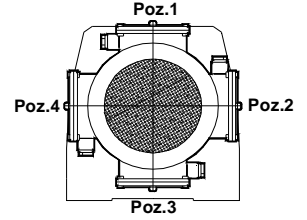
-Zentrierung mit gewinde DIN 332, Blatt 2

MRF472...
MRF473...

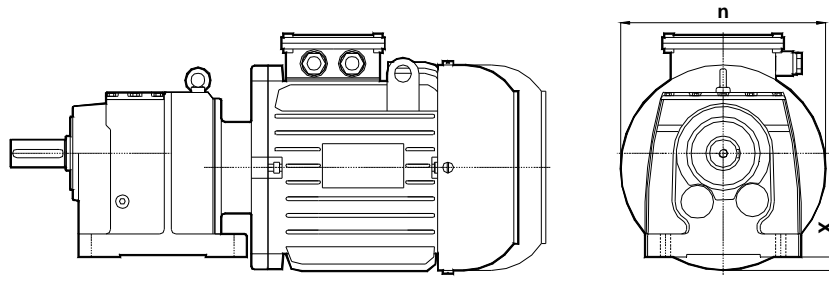


Klemens Pozisyonları
Terminal Box Positions
Klemmenkasten Positionen

	80	90S	90L	100L	112M	132S	132M	160M	160L	180M	180L
k	590	617	642	678	703	755	793	882	925	935	979
k1	710	742	767	813	838	900	938	1052	1095	1105	1149
n	156	176	176	194	218	258	258	310	310	348	348
n1	118	126	126	135	146	168	168	225	225	241	241

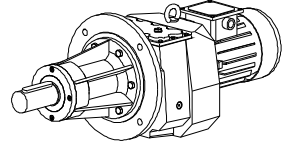


80-90-100-112-132-160-180 TİP/Type/Typ



	80	90	100	112	132	160	180
n	156	176	194	218	258	310	348
X	-	-	-	-	-	-	10

"k1" Ölçüsü frenli redüktörlere aittir. 71 tip elektrik motorlu redüktörler soğutmasız,diğerleri soğutmalıdır.
Dimension "k1" is for motors with brake .Gear boxes with 71 type electrical motors are not fan cooled ,other types are fan cooled.
MaBe "k1" ist für Bremsenmotoren . Getrieben mit 71 typ Motoren sind ohne Kühlung ,andere Typen sind mit Ventilator gekühlt.

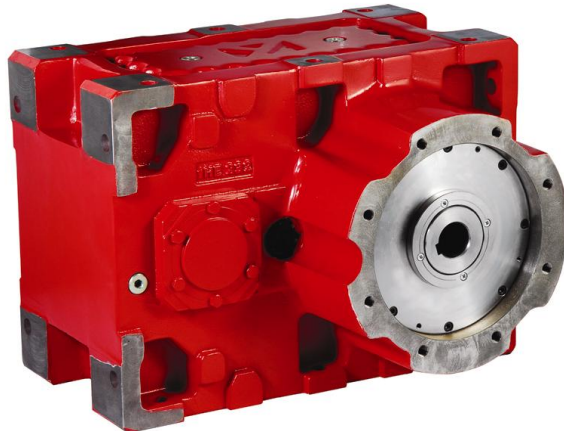
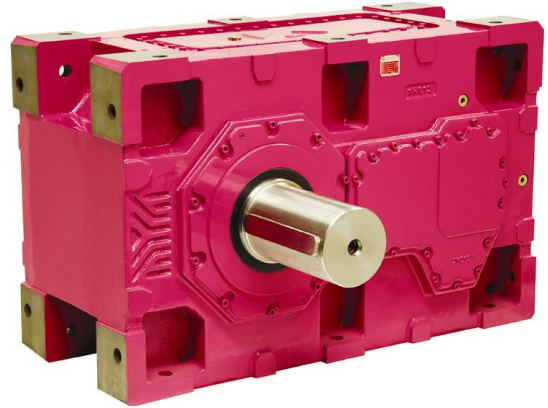


YENİ H SERİSİ / NEW H SERIES

80.000 Nm'ye kadar standart olarak 10 büyüklük halinde sunulan H serisi modüler ve monoblok yapıda olup, opsiyonel yağlama ve soğutma özellikleri ile opsiyonel çıkış flanşı, IEC B5 motor akuplesi, çift giriş, çift çıkış gibi opsiyonel uygulamalarla, standart olarak sunulmaktadır. Katalog ve daha detaylı bilgi için firmamıza danışınız.

The new H series Gearboxes are manufactured up to 80.000 in 10 different sizes. The gearboxes are manufactured as single housing. Optional forced lubrication, cooling options, output flanges or IEC B5 flanges, different shaft arrangements are available. For a catalogue and more information please contact us.

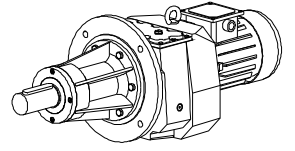
Tip Type	Çenrim oranı Ratio	Max. Moment Max. Torque
H23	6,02-21,8	3600 Nm.
H27	6,28-91,36	6700 Nm.
H31	5,75-82,24	11200 Nm.
H35	7,17-102,51	14700 Nm.
H38	5,95-345,12	21000 Nm.
H42	7,27-421,25	26600 Nm.
H45	6,33-358,57	33400 Nm.
H50	7,64-431,33	42000 Nm.
H54	8,92-338,38	61000 Nm.
H61	7,52-430,23	80000 Nm.



Monoblok Ölçü Sayfaları

Monoblock Dimension Pages

Monoblok Maßblätter

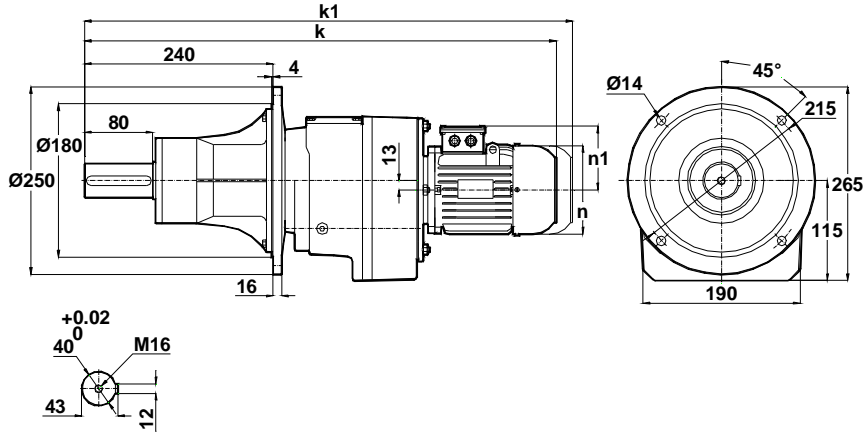


-Mil ucu çektirme deliği DIN 332,sayfa 2

-Tapped center hole to DIN 332, sheet 2

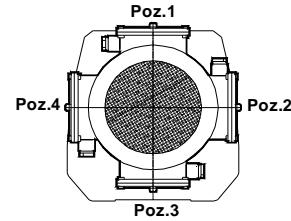
-Zentrierung mit gewinde DIN 332, Blatt 2

NRB202...
NRB203...

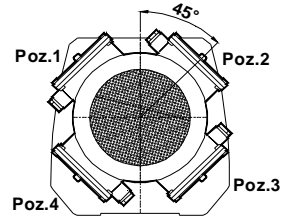


Klemens Pozisyonları
Terminal Box Positions
Klemmenkasten Positionen

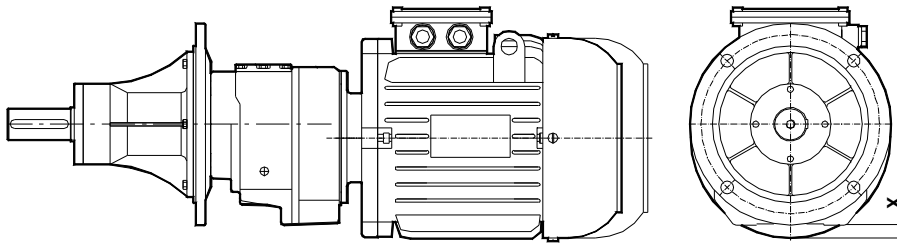
	63	71	80	90S	90L	100L	112M
k	621	640	669	697	722	761	783
k1	-	760	789	822	847	896	918
n	121	138	156	176	176	194	218
n1	98	110	118	126	126	135	146



63-80-90-100-112 TİP/Type/Typ



71 TİP/Type/Typ



	63	71	80	90	100	112
X	-	-	-	-	-	10

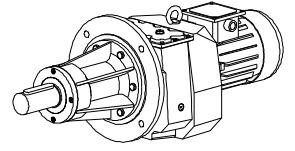
"k1" Ölçüsü frenli redüktörlere aittir. 71 tip elektrik motorlu redüktörler soğutmasız,diğerleri soğutmalıdır.

Dimension "k1" is for motors with brake .Gear boxes with 71 type electrical motors are not fan cooled ,other types are fan cooled.
MaBe "k1" ist für Bremsenmotoren . Getrieben mit 71 typ Motoren sind ohne Kühlung ,andere Typen sind mit Ventilator gekühlt.

Monoblok Ölçü Sayfaları

Monoblock Dimension Pages

Monoblok Maßblätter

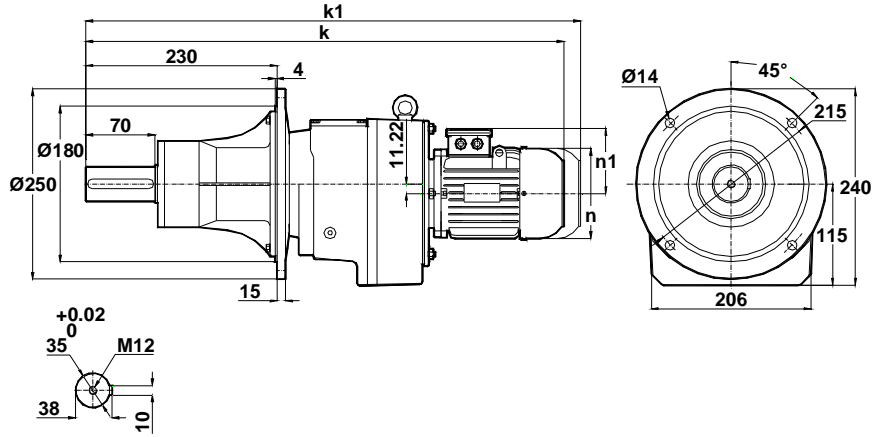


-Mil ucu çektirme deliği DIN 332,sayfa 2

-Tapped center hole to DIN 332, sheet 2

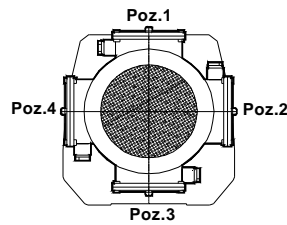
-Zentrierung mit gewinde DIN 332, Blatt 2

NRB272...
NRB273...

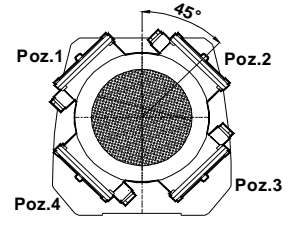


Klemens Pozisyonları
Terminal Box Positions
Klemmenkasten Positionen

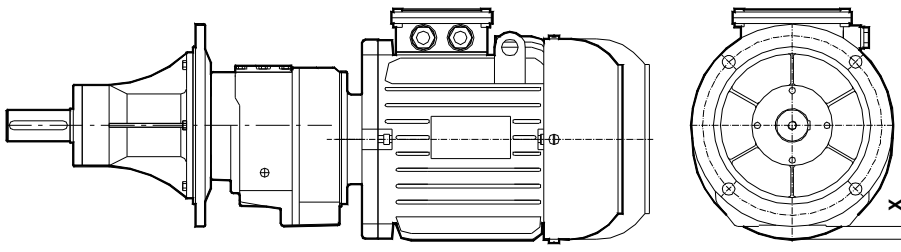
	63	71	80	90S	90L	100L	112M
k	600	618	647	675	700	739	761
k1	-	738	767	800	825	874	896
n	121	138	156	176	176	194	218
n1	98	110	118	126	126	135	146



63-80-90-100-112 TİP/Type/Typ



71 TİP/Type/Typ



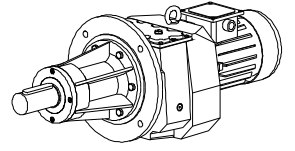
	63	71	80	90	100	112
X	-	-	-	-	-	9

"k1" Ölçüsü frenli redüktörlere aittir. 71 tip elektrik motorlu redüktörler soğutmasız,diğerleri soğutmalıdır.
Dimension "k1" is for motors with brake . Gear boxes with 71 type electrical motors are not fan cooled ,other types are fan cooled.
Maße "k1" ist für Bremsenmotoren . Getrieben mit 71 typ Motoren sind ohne Kühlung ,andere Typen sind mit Ventilator gekühlt.

Monoblok Ölçü Sayfaları

Monoblock Dimension Pages

Monoblok Maßblätter

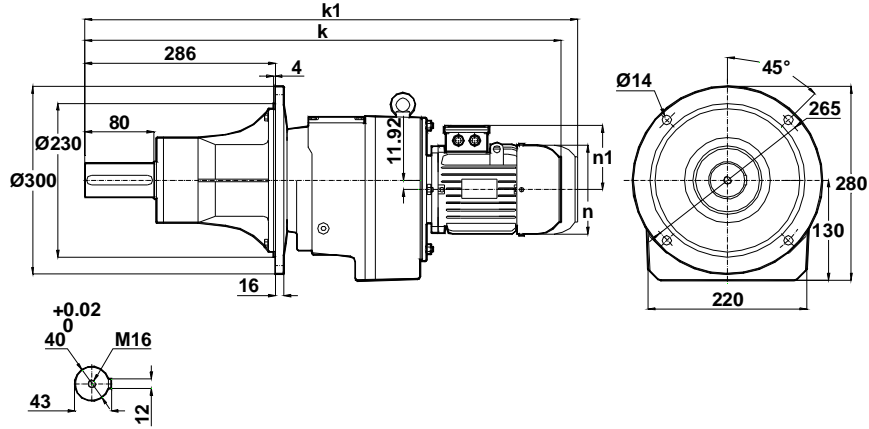


-Mil ucu çektirme deliği DIN 332,sayfa 2

-Tapped center hole to DIN 332, sheet 2

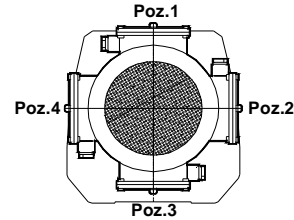
-Zentrierung mit gewinde DIN 332, Blatt 2

NRB282...
NRB283...

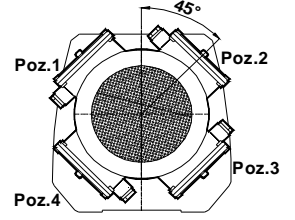


Klemens Pozisyonları
Terminal Box Positions
Klemmenkasten Positionen

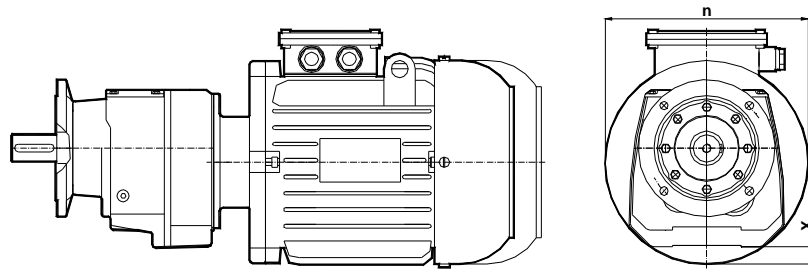
	71	80	90S	90L	100L	112M	132S	132M
k	691	720	749	774	812	834	886	924
k1	811	840	874	899	947	969	1031	1069
n	138	156	176	176	194	218	258	258
n1	110	118	126	126	135	146	168	168



71-100-112-132 TİP/Type/Typ



80-90 TİP/Type/Typ



	71	80	90	100	112	132
n	138	156	176	194	218	258
X	-	-	-	-	-	14

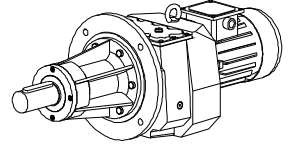
"k1" Ölçüsü frenli redüktörlere aittir. 71 tip elektrik motorlu redüktörler soğutmasız,diğerleri soğutmalıdır.

Dimension "k1" is for motors with brake .Gear boxes with 71 type electrical motors are not fan cooled ,other types are fan cooled.
MaBe "k1" ist für Bremsenmotoren . Getrieben mit 71 typ Motoren sind ohne Kühlung ,andere Typen sind mit Ventilator gekühlt.

Monoblok Ölçü Sayfaları

Monoblock Dimension Pages

Monoblok Maßblätter

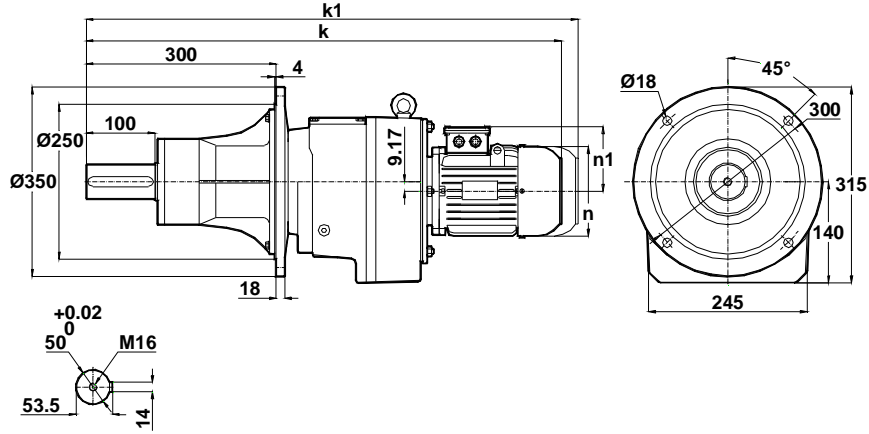


-Mil ucu çektirme deliği DIN 332,sayfa 2

-Tapped center hole to DIN 332, sheet 2

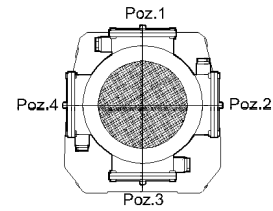
-Zentrierung mit gewinde DIN 332, Blatt 2

NRB372...
NRB373...

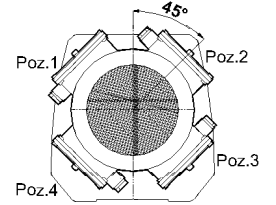


Klemens Pozisyonları
Terminal Box Positions
Klemmenkasten Positionen

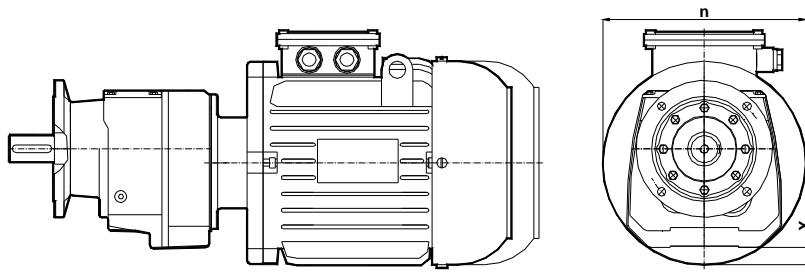
	71	80	90S	90L	100L	112M	132S	132M
k	714	743	771	796	834	856	908	946
k1	834	863	896	921	969	991	1053	1091
n	138	156	176	176	194	218	258	258
n1	110	118	126	126	135	146	168	168



71-100-112-132 TİP/Type/Typ



80-90 TİP/Type/Typ



	71	80	90	100	112	132	160
n	138	156	176	194	218	258	310
X	-	-	-	-	-	2	30

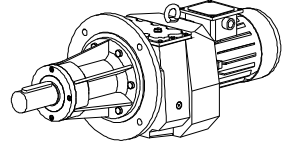
"k1" Ölçüsü frenli redüktörlere aittir. 71 tip elektrik motorlu redüktörler soğutmasız,diğerleri soğutmalıdır.

Dimension "k1" is for motors with brake . Gear boxes with 71 type electrical motors are not fan cooled ,other types are fan cooled.
MaBe "k1" ist für Bremsenmotoren . Getrieben mit 71 typ Motoren sind ohne Kühlung ,andere Typen sind mit Ventilator gekühlt.

Monoblok Ölçü Sayfaları

Monoblock Dimension Pages

Monoblok Maßblätter

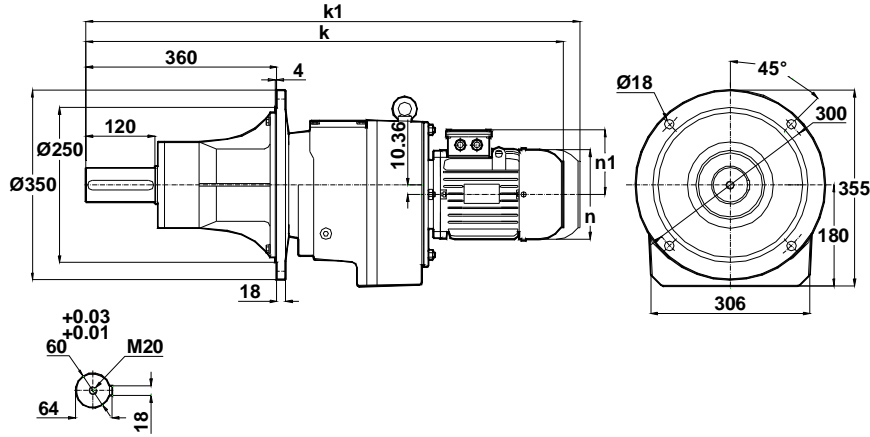


-Mil ucu çektirme deliği DIN 332,sayfa 2

-Tapped center hole to DIN 332, sheet 2

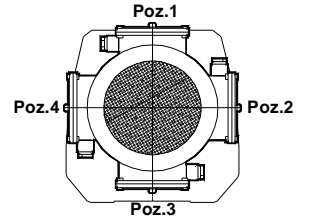
-Zentrierung mit gewinde DIN 332, Blatt 2

NRB472...
NRB473...

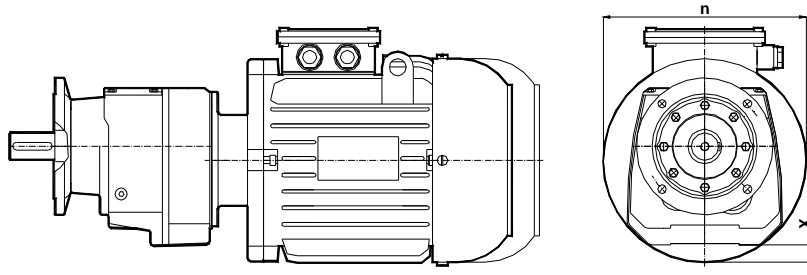


Klemens Pozisyonları
Terminal Box Positions
Klemmenkasten Positionen

	80	90S	90L	100L	112M	132S	132M	160M	160L	180M	180L
k	850	877	902	940	965	1015	1055	1145	1185	1195	1239
k1	970	1002	1027	1075	1100	1160	1200	1315	1355	1365	1409
n	156	176	176	194	218	258	258	310	310	348	348
n1	118	126	126	135	146	168	168	225	225	241	241



80-90-100-112-132-160-180 TİP/Type/T



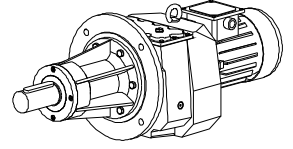
	80	90	100	112	132	160	180
n	156	176	194	218	258	310	348
X	-	-	-	-	-	-	10

"k1" Ölçüsü frenli redüktörlere aittir. 71 tip elektrik motorlu redüktörler soğutmasız,diğerleri soğutmalıdır.
Dimension "k1" is for motors with brake. Gear boxes with 71 type electrical motors are not fan cooled, other types are fan cooled.
MaBe "k1" ist für Bremsenmotoren. Getrieben mit 71 typ Motoren sind ohne Kühlung, andere Typen sind mit Ventilator gekühlt.

Monoblok Ölçü Sayfaları

Monoblock Dimension Pages

Monoblok Maßblätter

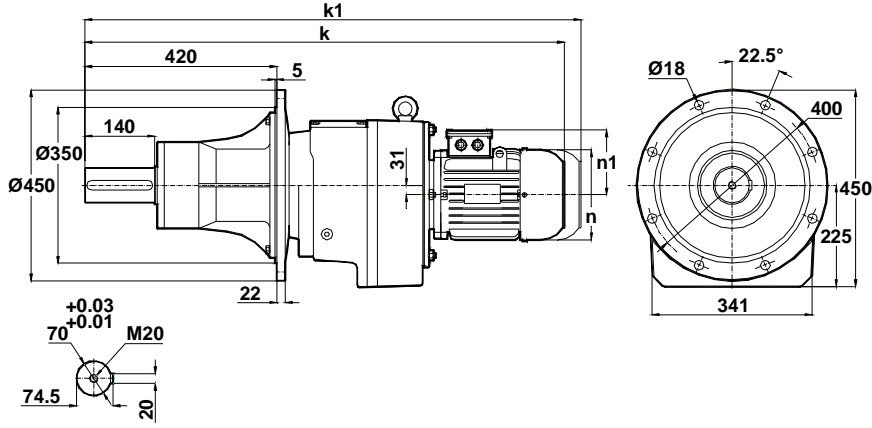


-Mil ucu çektirme deliği DIN 332,sayfa 2

-Tapped center hole to DIN 332, sheet 2

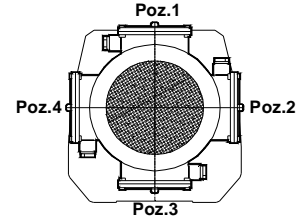
-Zentrierung mit gewinde DIN 332, Blatt 2

NRB502...
NRB503...

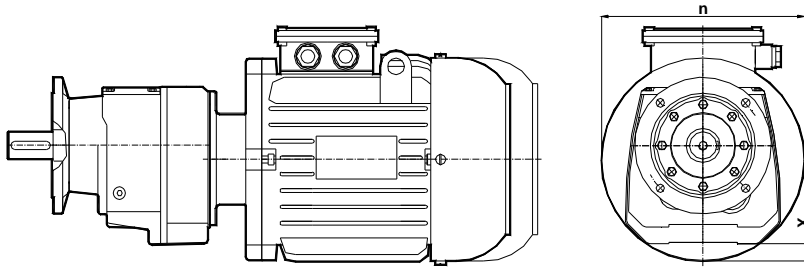


Klemens Pozisyonları
Terminal Box Positions
Klemmenkasten Positionen

	100L	112M	132S	132M	160M	160L	180M	180L	200L
k	1055	1078	1130	1165	1254	1297	1300	1344	1400
k1	1190	1213	1275	1310	1424	1467	1470	1514	1600
n	194	218	258	258	310	310	348	348	385
n1	135	146	168	168	225	225	241	241	275



100-112-132-160-180-200 TİP/Type/Typ



	100	112	132	160	180	200
n	194	218	258	310	348	385
X	-	-	-	-	-	6

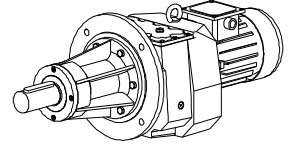
"k1" Ölçüsü frenli redüktörlere aittir. 71 tip elektrik motorlu redüktörler soğutmasız,digerleri soğutmalıdır.

Dimension "k1" is for motors with brake .Gear boxes with 71 type electrical motors are not fan cooled ,other types are fan cooled.
MaBe "k1" ist für Bremsenmotoren . Getrieben mit 71 typ Motoren sind ohne Kühlung ,andere Typen sind mit Ventilator gekühlt.

Monoblok Ölçü Sayfaları

Monoblock Dimension Pages

Monoblock Maßblätter

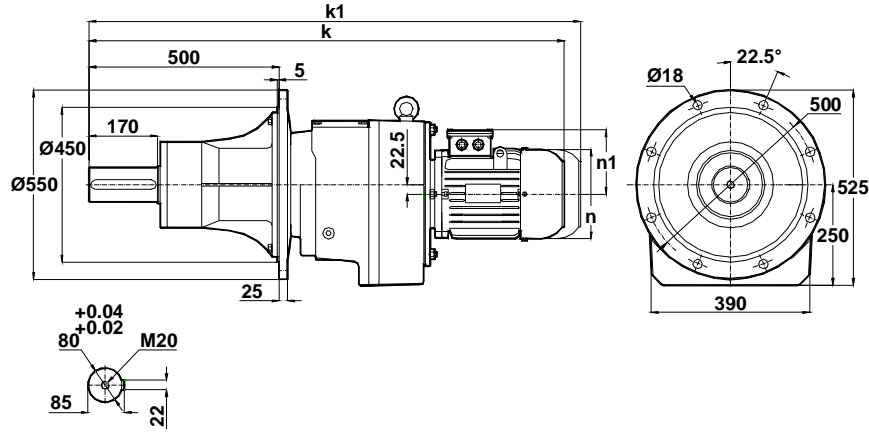


-Mil ucu çektirme deliği DIN 332,sayfa 2

-Tapped center hole to DIN 332, sheet 2

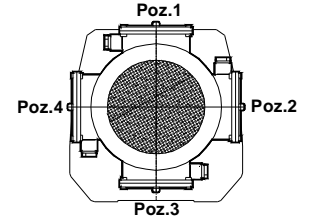
-Zentrierung mit gewinde DIN 332, Blatt 2

NRB602...
NRB603...



Klemens Pozisyonları
Terminal Box Positions
Klemmenkasten Positionen

	112M	132S	132M	160M	160L	180M	180L	200L	225S	225M
k	1221	1273	1311	1340	1443	1455	1491	1550	1561	1586
k1	1356	1418	1456	1510	1613	1625	1661	1750	-	-
n	218	258	258	310	310	348	348	385	433	433
n1	146	168	168	225	225	241	241	275	285	285



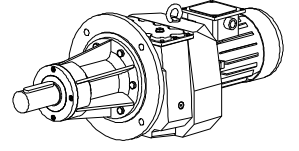
112-132-160-180-200-225 TİP/Type/Typ

"k1" Ölçüsü frenli redüktörlere aittir. 71 tip elektrik motorlu redüktörler soğutmasız,diğerleri soğutmalıdır.
Dimension "k1" is for motors with brake .Gear boxes with 71 type electrical motors are not fan cooled , other types are fan cooled.
MaBe "k1" ist für Bremsenmotoren . Getrieben mit 71 typ Motoren sind ohne Kühlung ,andere Typen sind mit Ventilator gekühlt.

Monoblok Ölçü Sayfaları

Monoblock Dimension Pages

Monoblok Maßblätter

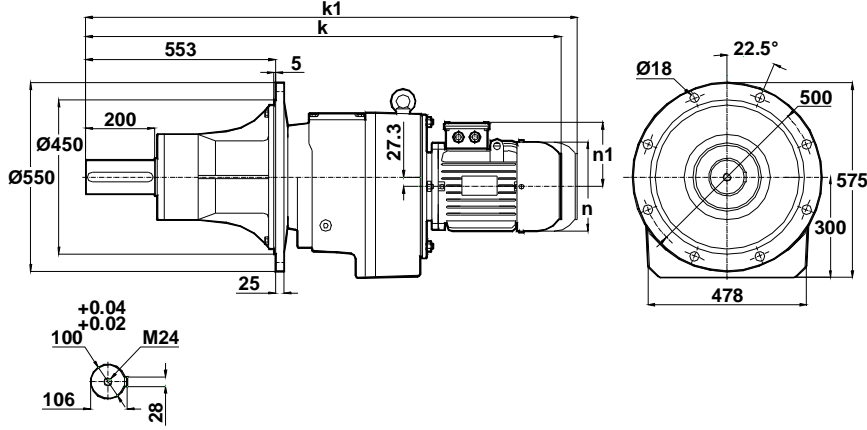


-Mil ucu çektirme deliği DIN 332,sayfa 2

-Tapped center hole to DIN 332, sheet 2

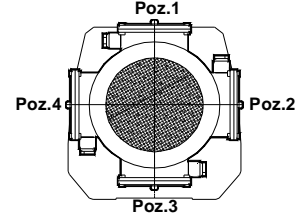
-Zentrierung mit gewinde DIN 332, Blatt 2

NRB702...
NRB703...



Klemens Pozisyonları
Terminal Box Positions
Klemmenkasten Positionen

	132S	132M	160M	160L	180M	180L	200L	225S	225M	250M
k	1345	1385	1472	1515	1520	1570	1620	1632	1657	1724
k1	1490	1530	1642	1685	1690	1740	1820	-	-	-
n	258	258	310	310	348	348	385	433	433	480
n1	168	168	225	225	241	241	275	285	285	322



132-160-180-200-225-250 TİP/Type/Typ

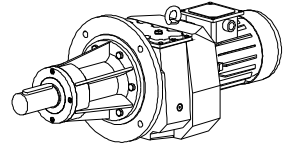
"k1" Ölçüsü frenli redüktörlere aittir. 71 tip elektrik motorlu redüktörler soğutmasız,diğerleri soğutmalıdır.

Dimension "k1" is for motors with brake .Gear boxes with 71 type electrical motors are not fan cooled ,other types are fan cooled.
MaBe "k1" ist für Bremsenmotoren . Getrieben mit 71 typ Motoren sind ohne Kühlung ,andere Typen sind mit Ventilator gekühlt.

Monoblok Ölçü Sayfaları

Monoblock Dimension Pages

Monoblok Maßblätter

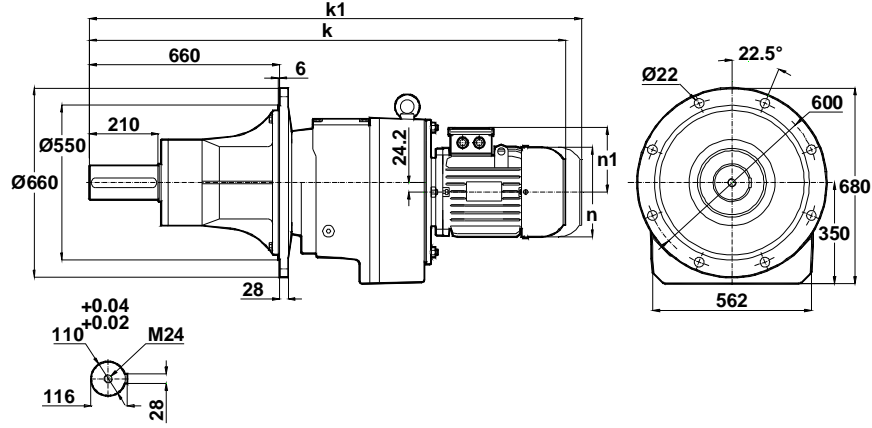


-Mil ucu çekirme deliği DIN 332,sayfa 2

-Tapped center hole to DIN 332, sheet 2

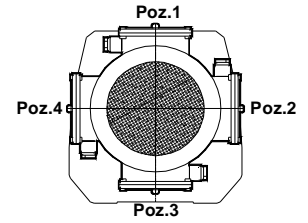
-Zentrierung mit gewinde DIN 332, Blatt 2

NRB872...
NRB873...



Klemens Pozisyonları
Terminal Box Positions
Klemmenkasten Positionen

	160M	160L	180M	180L	200L	225S	225M	250M	280S	280M
k	1638	1681	1689	1733	1780	1803	1828	1894	1969	2020
k1	1808	1851	1859	1903	1980	-	-	-	-	-
n	310	310	348	348	385	433	433	480	536	536
n1	225	225	241	241	275	285	285	322	350	350



160-180-200-225-250-280 TİP/Type/Typ

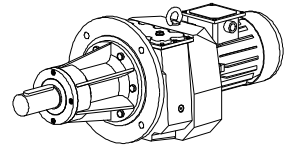
"k1" Ölçüsü frenli redüktörlere aittir. 71 tip elektrik motorlu redüktörler soğutmasız,diğerleri soğutmalıdır.

Dimension "k1" is for motors with brake .Gear boxes with 71 type electrical motors are not fan cooled ,other types are fan cooled.
MaBe "k1" ist für Bremsenmotoren . Getrieben mit 71 typ Motoren sind ohne Kühlung ,andere Typen sind mit Ventilator gekühlt.

Monoblok Ölçü Sayfaları

Monoblock Dimension Pages

Monoblok Maßblätter

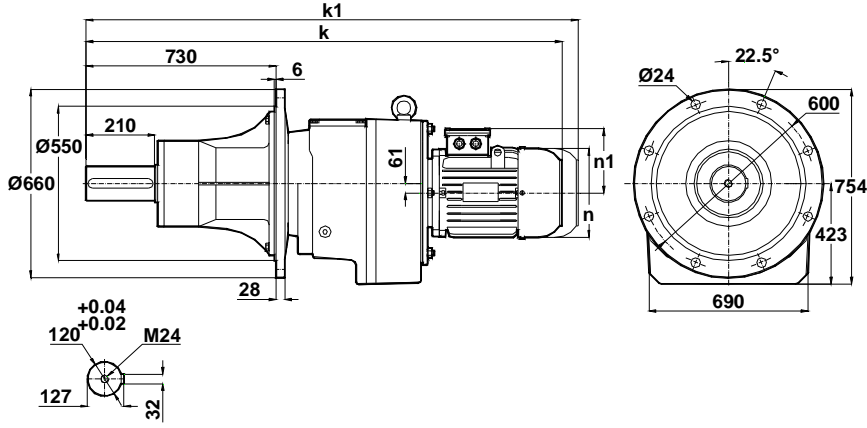


-Mil ucu çektirme deliği DIN 332,sayfa 2

-Tapped center hole to DIN 332, sheet 2

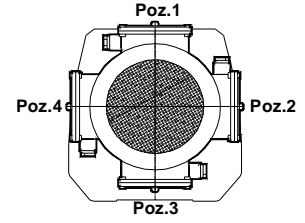
-Zentrierung mit gewinde DIN 332, Blatt 2

NRB972...
NRB973...



Klemens Pozisyonları
Terminal Box Positions
Klemmenkasten Positionen

	160M	160L	180M	180L	200L	225S	225M	250M	280S	280M	315S	315M	315L
k	1771	1814	1821	1865	1915	1924	1947	2013	2088	2139	2223	2275	2366
k1	1941	1984	1991	2035	2115	-	-	-	-	-	-	-	-
n	310	310	348	348	385	433	433	480	536	536	614	614	614
n1	225	225	241	241	275	285	285	322	350	350	525	525	525



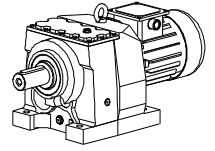
160-180-200-225-250-280-315 TİP/Type/Typ

"k1" Ölçüsü frenli redüktörlere aittir. 71 tip elektrik motorlu redüktörler soğutmasız,diğerleri soğutmalıdır.
Dimension "k1" is for motors with brake .Gear boxes with 71 type electrical motors are not fan cooled ,other types are fan cooled.
MaBe "k1" ist für Bremsenmotoren . Getrieben mit 71 typ Motoren sind ohne Kühlung ,andere Typen zind mit Ventilator gekühlt.

Monoblok Ölçü Sayfaları

Monoblock Dimension Pages

Monoblok Maßblätter

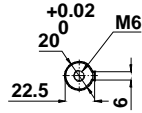
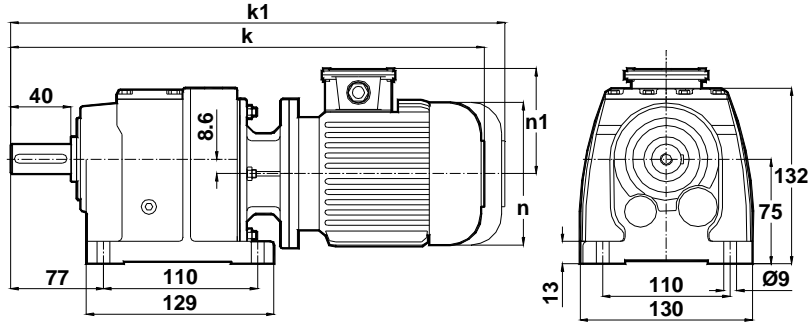


-Mil ucu çektirme deliği DIN 332,sayfa 2

-Tapped center hole to DIN 332, sheet 2

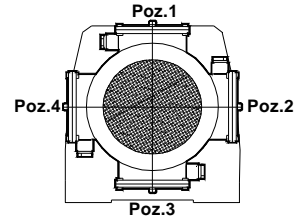
-Zentrierung mit gewinde DIN 332, Blatt 2

MV002...
MV003...

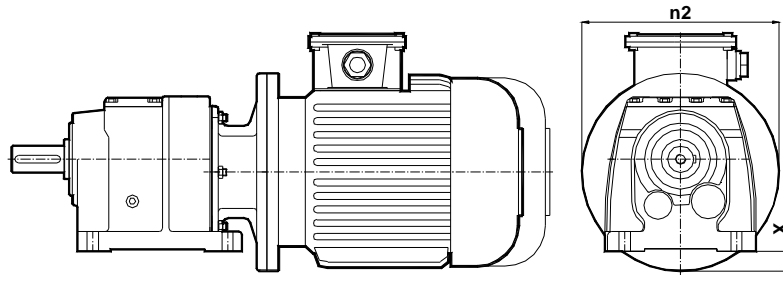


Klemens Pozisyonları
Terminal Box Positions
Klemmenkasten Positionen

	63/B5 63/B14	71/B5 71/B14	80/B5 80/B14	90S/B5 90S/B14	90L/B5 90L/B14
k	406	433	469	489	514
k1	-	553	589	614	639
n	121	138	156	176	176
n1	98	110	118	126	126



63-71-80-90 TİP/Type/Typ



	63/B5	71/B5	80/B5	90/B5
n2	140	160	200	200
X	4	14	34	34

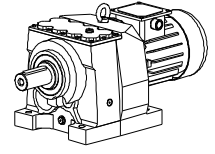
"k1" Ölçüsü frenli redüktörlere aittir. 71 tip elektrik motorlu redüktörler soğutmasız,diğerleri soğutmalıdır.

Dimension "k1" is for motors with brake .Gear boxes with 71 type electrical motors are not fan cooled , other types are fan cooled.
MaBe "k1" ist für Bremsenmotoren . Getrieben mit 71 typ Motoren sind ohne Kühlung ,andere Typen sind mit Ventilator gekühlt.

Monoblok Ölçü Sayfaları

Monoblock Dimension Pages

Monoblok Maßblätter

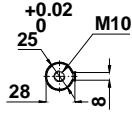
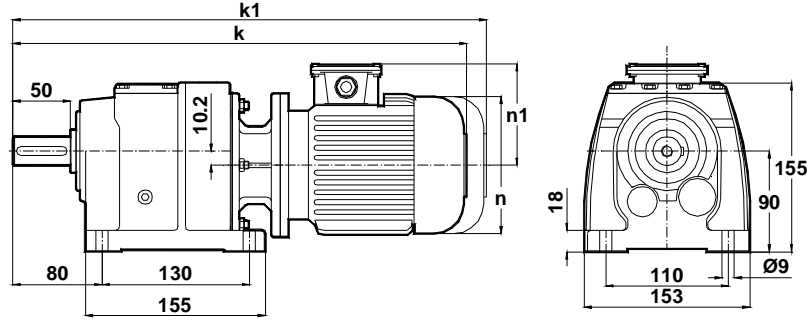


-Mil ucu çektirme deliği DIN 332,sayfa 2

-Tapped center hole to DIN 332, sheet 2

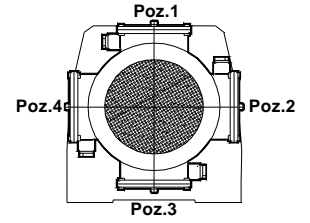
-Zentrierung mit gewinde DIN 332, Blatt 2

MV102...
MV103...

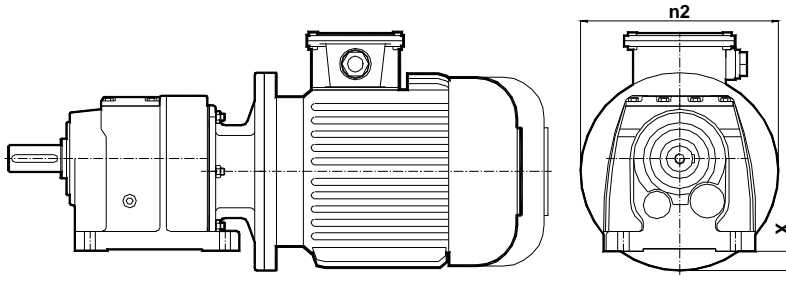


Klemens Pozisyonları
Terminal Box Positions
Klemmenkasten Positionen

	63/B5	71/B5	80/B5	90S/B5	90L/B5
k	447	457	493	513	538
k1	-	577	613	638	663
n	121	138	156	176	176
n1	98	110	118	126	126
	63/B14	71/B14	80/B14	90S/B14	90L/B14
k	432	457	493	513	538
k1	-	577	613	638	663
n	121	138	156	176	176
n1	98	110	118	126	126



63-71-80-90 TİP/Type/Typ



	63/B5	71/B5	80/B5	90/B5
n2	140	160	200	200
X	-	1	20	20

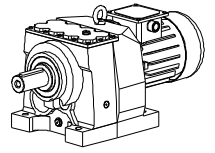
"k1" Ölçüsü frenli redüktörlere aittir. 71 tip elektrik motorlu redüktörler soğutmasız,diğerleri soğutmalıdır.

Dimension "k1" is for motors with brake .Gear boxes with 71 type electrical motors are not fan cooled ,other types are fan cooled.
MaBe "k1" ist für Bremsenmotoren . Getrieben mit 71 typ Motoren sind ohne Kühlung ,andere Typen sind mit Ventilator gekühlt.

Monoblok Ölçü Sayfaları

Monoblock Dimension Pages

Monoblok Maßblätter

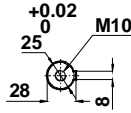
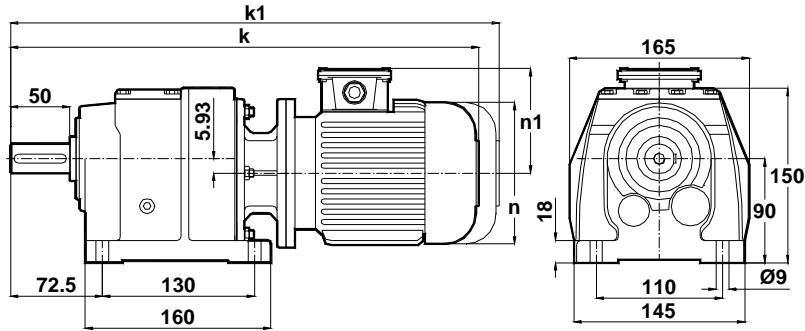


-Mil ucu çektirme deliği DIN 332,sayfa 2

-Tapped center hole to DIN 332, sheet 2

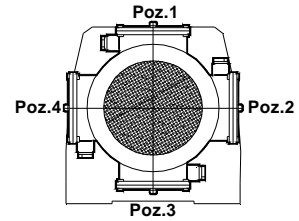
-Zentrierung mit gewinde DIN 332, Blatt 2

MV172...
MV173...

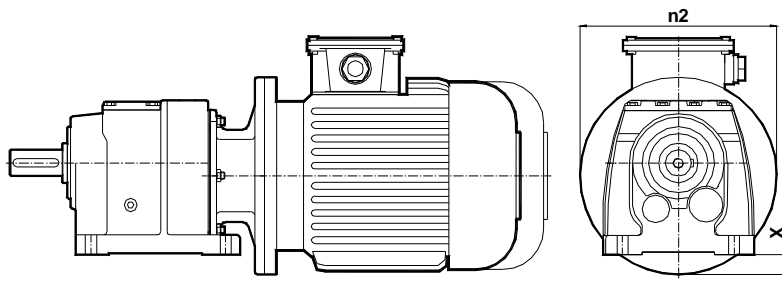


Klemens Pozisyonları
Terminal Box Positions
Klemmenkasten Positionen

	63/B5 63/B14	71/B5 71/B14	80/B5 80/B14	90S/B5 90S/B14	90L/B5 90L/B14	100L/B5 100L/B14	112M/B5 112M/B14
k	433	460	496	516	540	583	600
k1	-	580	616	641	665	718	735
n	121	138	156	176	176	194	218
n1	98	110	118	126	126	135	146



63-71-80-90-100-112 TİP/Type/Typ



	63/B5	71/B5	80/B5	90/B5	100/B5	112/B5
n2	140	160	200	200	250	250
X	-	-	16	16	41	41

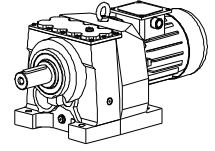
"k1" Ölçüsü frenli redüktörlere aittir. 71 tip elektrik motorlu redüktörler soğutmasız,diğerleri soğutmalıdır.

Dimension "k1" is for motors with brake .Gear boxes with 71 type electrical motors are not fan cooled ,other types are fan cooled.
MaBe "k1" ist für Bremsenmotoren . Getrieben mit 71 typ Motoren sind ohne Kühlung ,andere Typen sind mit Ventilator gekühlt.

Monoblok Ölçü Sayfaları

Monoblock Dimension Pages

Monoblok Maßblätter

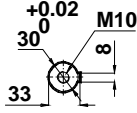
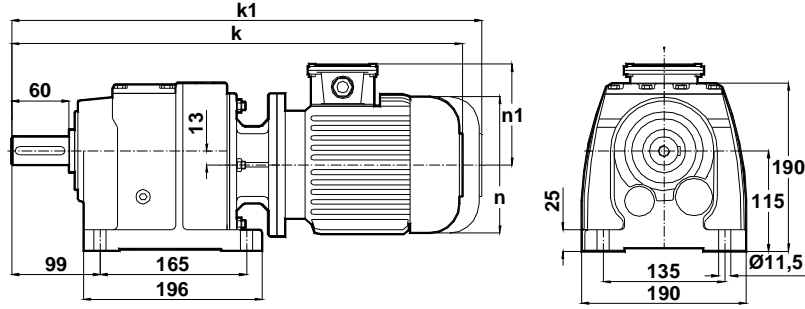


-Mil ucu çektirme deliği DIN 332,sayfa 2

-Tapped center hole to DIN 332, sheet 2

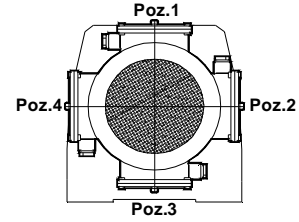
-Zentrierung mit gewinde DIN 332, Blatt 2

MV202...
MV203...

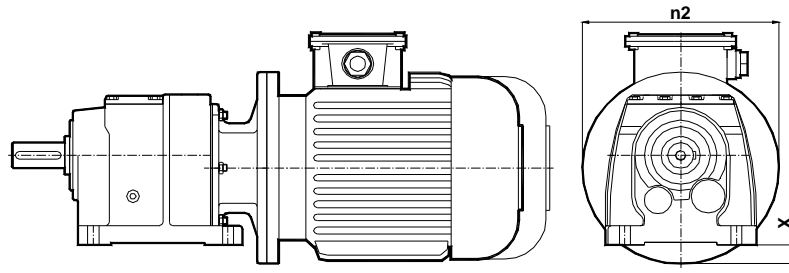


Klemens Pozisyonları
Terminal Box Positions
Klemmenkasten Positionen

	63/B5	71/B5 71/B14	80/B5 80/B14	90S/B5 90S/B14	90L/B5 90L/B14	100L/B5 100L/B14	112MB5 112M/B14
k	515	511	561	581	601	631	648
k1	-	631	681	706	726	766	783
n	121	138	156	176	176	194	218
n1	98	110	118	126	126	135	146



63-71-80-90-100-112 TİP/Type/Typ



	63/B5	71/B5	80/B5	90/B5	100L/B5	112MB5
n2	140	160	200	200	250	250
X	-	-	-	-	24	24

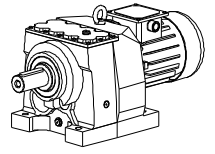
"k1" Ölçüsü frenli redüktörlere aittir. 71 tip elektrik motorlu redüktörler soğutmasız,diğerleri soğutmalıdır.

Dimension "k1" is for motors with brake .Gear boxes with 71 type electrical motors are not fan cooled ,other types are fan cooled.
MaBe "k1" ist für Bremsenmotoren . Getrieben mit 71 typ Motoren sind ohne Kühlung ,andere Typen sind mit Ventilator gekühlt.

Monoblok Ölçü Sayfaları

Monoblock Dimension Pages

Monoblok Maßblätter

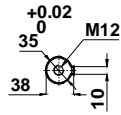
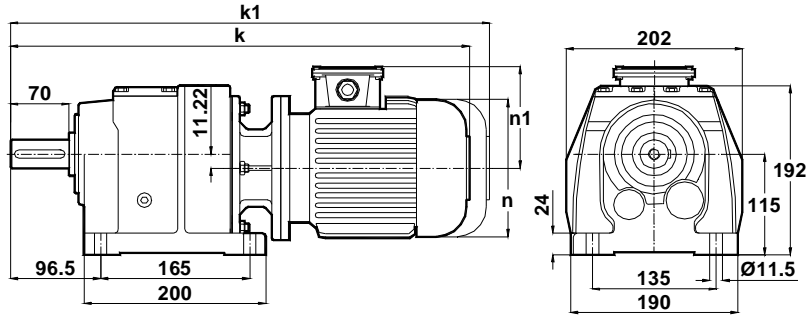


-Mil ucu çektirme deliği DIN 332,sayfa 2

-Tapped center hole to DIN 332, sheet 2

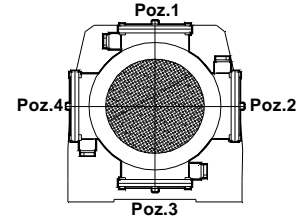
-Zentrierung mit gewinde DIN 332, Blatt 2

MV272...
MV273...

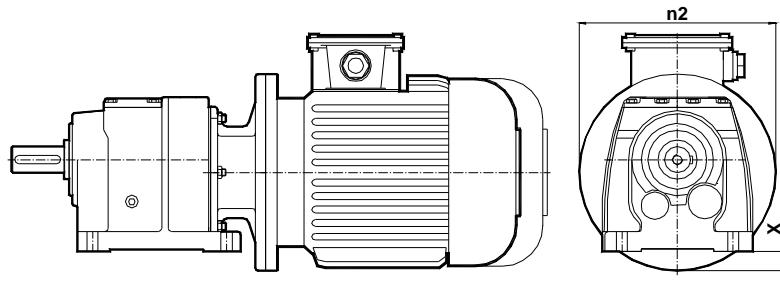


Klemens Pozisyonları
Terminal Box Positions
Klemmenkasten Positionen

	63/B5	71/B5 71/B14	80/B5 80B/14	90S/B5 90S/B14	90L/B5 90L/B14	100L/B5 100L/B14	112M/B5 112M/B14
k	512	512	562	582	607	632	649
k1	-	632	682	707	732	767	784
n	121	138	156	176	176	194	218
n1	98	110	118	126	126	135	146



63-71-80-90-100-112 TİP/ Type/Typ



	63/B5	71/B5	80/B5	90/B5	100L/B5	112M/B5
n2	140	160	200	200	250	250
X	-	-	-	-	21	21

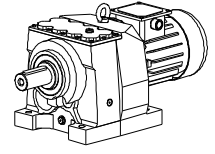
"k1" Ölçüsü frenli redüktörlere aittir. 71 tip elektrik motorlu redüktörler soğutmasız,diğerleri soğutmalıdır.

Dimension "k1" is for motors with brake .Gear boxes with 71 type electrical motors are not fan cooled ,other types are fan cooled.
MaBe "k1" ist für Bremsenmotoren . Getrieben mit 71 typ Motoren sind ohne Kühlung ,andere Typen sind mit Ventilator gekühlt.

Monoblok Ölçü Sayfaları

Monoblock Dimension Pages

Monoblok Maßblätter

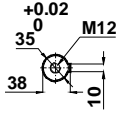
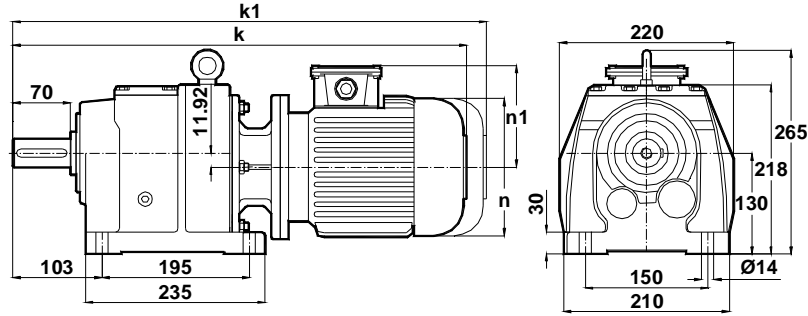


-Mil ucu çektirme deliği DIN 332,sayfa 2

-Tapped center hole to DIN 332, sheet 2

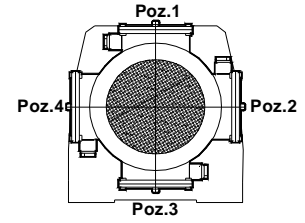
-Zentrierung mit gewinde DIN 332, Blatt 2

MV282...
MV283...

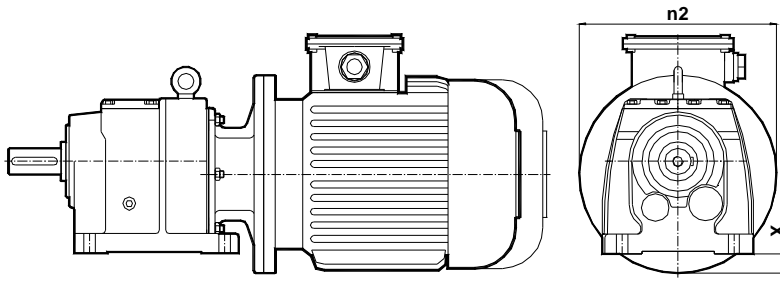


Klemens Pozisyonları
Terminal Box Positions
Klemmenkasten Positionen

	71/B5	80/B5 80/B14	90S/B5 90S/B14	90L/B5 90L/B14	100L/B5 100L/B14	112M/B5 112M/B14	132S/B5 132S/B14	132M/B5 132M/B14
k	561	581	601	626	675	692	755	793
k1	681	701	726	751	810	827	900	938
n	138	156	176	176	194	218	258	258
n1	110	118	126	126	135	146	168	168



71-80-90-100-112-132 TİP/Type/Typ



	71/B5	80/B5	90/B5	100L/B5	112M/B5	132/B5
n2	160	200	200	250	250	300
X	-	-	-	7	7	32

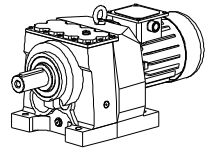
"k1" Ölçüsü frenli redüktörlere aittir. 71 tip elektrik motorlu redüktörler soğutmasız,diğerleri soğutmalıdır.

Dimension "k1" is for motors with brake .Gear boxes with 71 type electrical motors are not fan cooled ,other types are fan cooled.
MaBe "k1" ist für Bremsenmotoren . Getrieben mit 71 typ Motoren sind ohne Kühlung ,andere Typen sind mit Ventilator gekühlt.

Monoblok Ölçü Sayfaları

Monoblock Dimension Pages

Monoblok Maßblätter

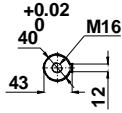
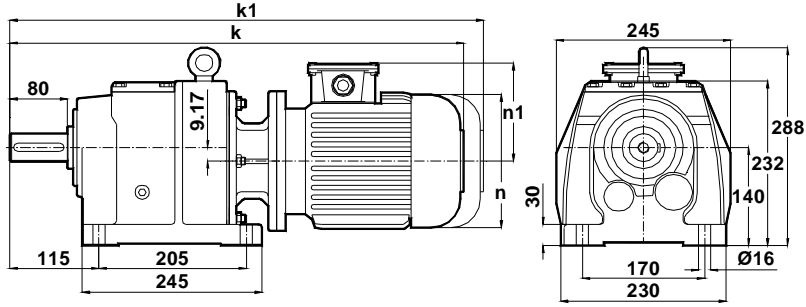


-Mil ucu çektirme deliği DIN 332,sayfa 2

-Tapped center hole to DIN 332, sheet 2

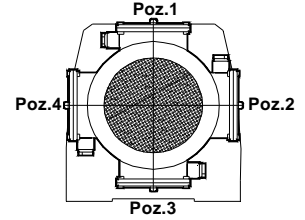
-Zentrierung mit gewinde DIN 332, Blatt 2

MV372...
MV373...

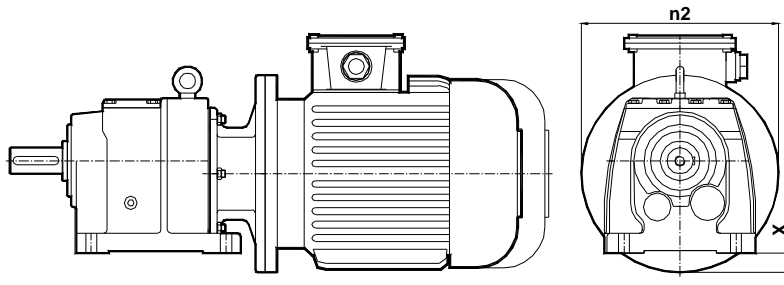


Klemens Pozisyonları
Terminal Box Positions
Klemmenkasten Positionen

	71/B5	80/B5 80/B14	90S/B5 90S/B14	90L/B5 90L/B14	100L/B5 100L/B14	112M/B5 112M/B14	132S/B5 132S/B14	132M/B5 132M/B14
k	581	602	622	647	696	713	776	814
k1	701	722	747	772	831	848	921	959
n	138	156	176	176	194	218	258	258
n1	110	118	126	126	135	146	168	168



71-80-90-100-112-132 TİP/Type/Typ



	71/B5	80/B5	90/B5	100L/B5	112M/B5	132/B5
n2	160	200	200	250	250	300
X	-	-	-	-	-	20

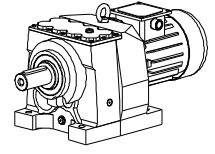
"k1" Ölçüsü frenli redüktörlere aittir. 71 tip elektrik motorlu redüktörler soğutmasız,diğerleri soğutmalıdır.

Dimension "k1" is for motors with brake .Gear boxes with 71 type electrical motors are not fan cooled ,other types are fan cooled.
MaBe "k1" ist für Bremsenmotoren . Getrieben mit 71 typ Motoren sind ohne Kühlung ,andere Typen sind mit Ventilator gekühlt.

Monoblok Ölçü Sayfaları

Monoblock Dimension Pages

Monoblok Maßblätter

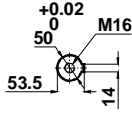
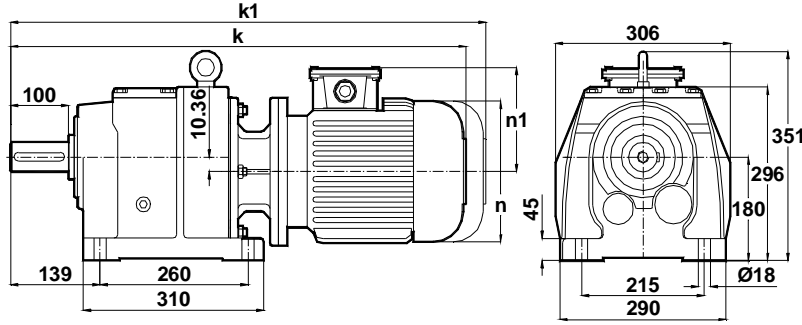


-Mil ucu çektirme deliği DIN 332,sayfa 2

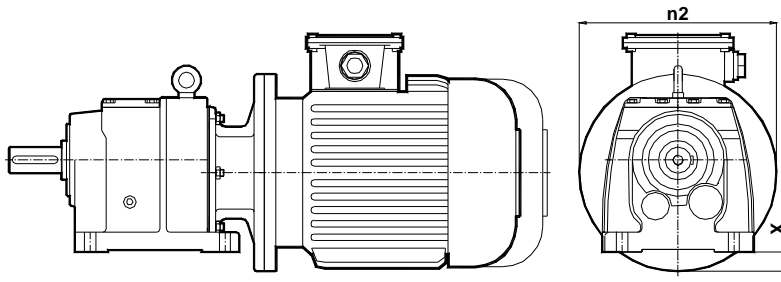
-Tapped center hole to DIN 332, sheet 2

-Zentrierung mit gewinde DIN 332, Blatt 2

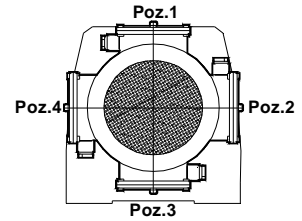
MV472...
MV473...



	80/B5	90S/B5 90S/B14	90L/B5 90L/B14	100L/B5 100L/B14	112M/B5 112M/B14	132S/B5 132S/B14	132M/B5 132M/B14	160M/B5	160L/B5	180M/B5	180L/B5
k	665	685	710	760	777	839	877	1034	1078	1092	1130
k1	785	810	835	895	912	984	1022	1204	1248	1262	1300
n	156	176	176	194	218	258	258	310	310	348	348
n1	118	126	126	135	146	168	168	225	225	241	241



Klemens Pozisyonları
Terminal Box Positions
Klemmenkasten Positionen



	80/B5	90/B5	100L/B5	112M/B5	132/B5	160/B5	180/B5
n2	200	200	250	250	300	350	350
X	-	-	-	-	-	5	5

80-90-100-112-132-160-180 TİP/Type/Typ

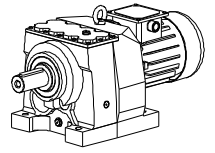
"k1" Ölçüsü frenli redüktörlere aittir. 71 tip elektrik motorlu redüktörler soğutmasız,diğerleri soğutmalıdır.

Dimension "k1" is for motors with brake .Gear boxes with 71 type electrical motors are not fan cooled ,other types are fan cooled.
MaBe "k1" ist für Bremsenmotoren . Getrieben mit 71 typ Motoren sind ohne Kühlung ,andere Typen sind mit Ventilator gekühlt.

Monoblok Ölçü Sayfaları

Monoblock Dimension Pages

Monoblok Maßblätter

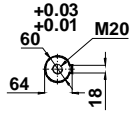
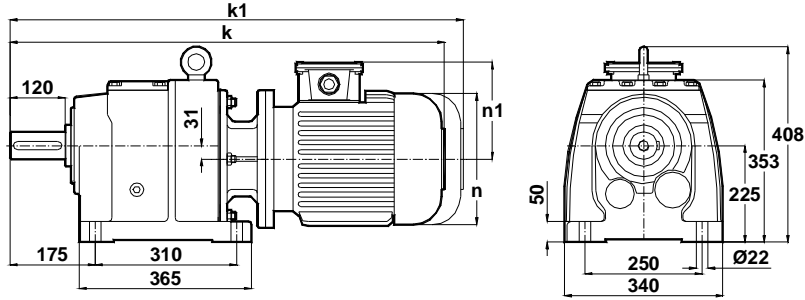


-Mil ucu çektirme deliği DIN 332,sayfa 2

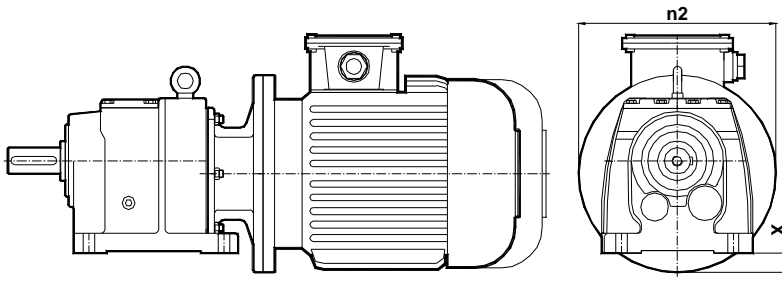
-Tapped center hole to DIN 332, sheet 2

-Zentrierung mit gewinde DIN 332, Blatt 2

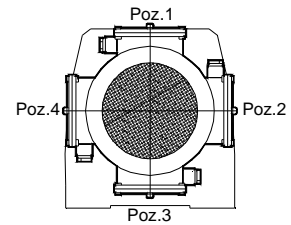
MV502...
MV503...



	100L/B5	112M/B5	132S/B5 132S/B14	132M/B5 132M/B14	160M/B5	160L/B5	180M/B5	180L/B5	200L/B5
k	843	860	913	951	1104	1148	1162	1200	1270
k1	978	995	1058	1096	1274	1318	1332	1370	1470
n	194	218	258	258	310	310	348	348	385
n1	135	146	168	168	225	225	241	241	275



Klemens Pozisyonları
Terminal Box Positions
Klemmenkasten Positionen



100-112-132-160-180-200 TİP/ Type/Typ

	100L/B5	112M/B5	132/B5	160/B5	180/B5	200L/B5
n2	250	250	300	350	350	400
X	-	-	-	-	-	6

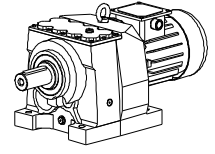
"k1" Ölçüsü frenli redüktörlere aittir. 71 tip elektrik motorlu redüktörler soğutmasız,diğerleri soğutmalıdır.

Dimension "k1" is for motors with brake .Gear boxes with 71 type electrical motors are not fan cooled ,other types are fan cooled.
MaBe "k1" ist für Bremsenmotoren . Getrieben mit 71 typ Motoren sind ohne Kühlung ,andere Typen sind mit Ventilator gekühlt.

Monoblok Ölçü Sayfaları

Monoblock Dimension Pages

Monoblok Maßblätter

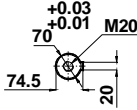
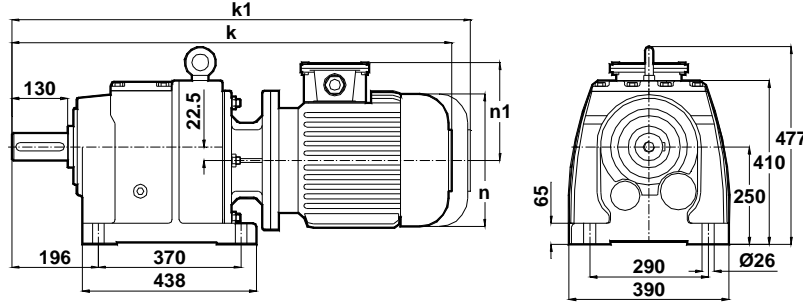


-Mil ucu çektirme deliği DIN 332,sayfa 2

-Tapped center hole to DIN 332, sheet 2

-Zentrierung mit gewinde DIN 332, Blatt 2

MV602...
MV603...

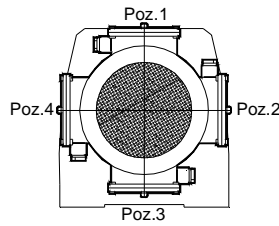


	100L/B5	112M/B5	132S/B5 132S/B14	132M/B5 132M/B14	160M/B5	160L/B5	180M/B5	180L/B5	200L/B5	225S/B5	225M/B5
k	911	931	989	1028	1180	1224	1238	1276	1347	1417	1442
k1	1046	1066	1134	1173	1350	1394	1408	1446	1547	-	-
n	194	218	258	258	310	310	348	348	385	433	433
n1	135	146	168	168	225	225	241	241	275	285	285

Klemens Pozisyonları

Terminal Box Positions

Klemmenkasten Positionen



112-132-160-180-200-225 TİP/Type/Typ

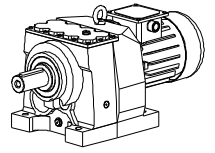
"k1" Ölçüsü frenli redüktörlere aittir. 71 tip elektrik motorlu redüktörler soğutmasız,diğerleri soğutmalıdır.

Dimension "k1" is for motors with brake .Gear boxes with 71 type electrical motors are not fan cooled ,other types are fan cooled.
MaBe "k1" ist für Bremsenmotoren . Getrieben mit 71 typ Motoren sind ohne Kühlung ,andere Typen sind mit Ventilator gekühlt.

Monoblok Ölçü Sayfaları

Monoblock Dimension Pages

Monoblok Maßblätter

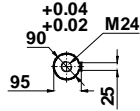
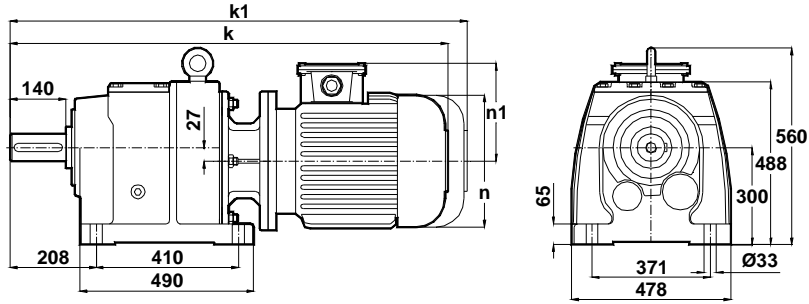


-Mil ucu çektirme deliği DIN 332,sayfa 2

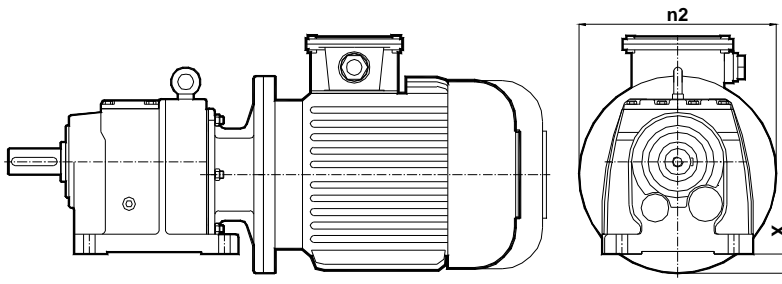
-Tapped center hole to DIN 332, sheet 2

-Zentrierung mit gewinde DIN 332, Blatt 2

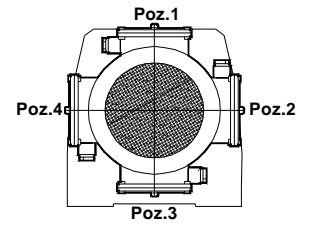
MV702...
MV703...



	132S/ B5	132M/B5	160M/B5	160L/B5	180M/B5	180L/B5	200L/B5	225S/B5	225M/B5	250M/B5
k	1025	1063	1210	1254	1268	1306	1378	1449	1474	1544
k1	1170	1208	1380	1424	1438	1476	1578	-	-	-
n	258	258	310	310	348	348	385	433	433	480
n1	168	168	225	225	241	241	275	285	285	322



Klemens Pozisyonları
Terminal Box Positions
Klemmenkasten Positionen



132-160-180-200-225-250 TİP/Type/Typ

	132/B5	160/B5	180/B5	200/B5	225/B5	250/B5
n2	300	350	350	400	450	550
X	-	-	-	-	-	4

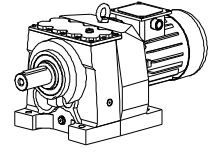
"k1" Ölçüsü frenli redüktörlere aittir. 71 tip elektrik motorlu redüktörler soğutmasız,diğerleri soğutmalıdır.

Dimension "k1" is for motors with brake .Gear boxes with 71 type electrical motors are not fan cooled ,other types are fan cooled.
MaBe "k1" ist für Bremsenmotoren . Getrieben mit 71 typ Motoren sind ohne Kühlung ,andere Typen sind mit Ventilator gekühlt.

Monoblok Ölçü Sayfaları

Monoblock Dimension Pages

Monoblok Maßblätter

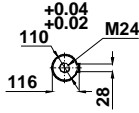
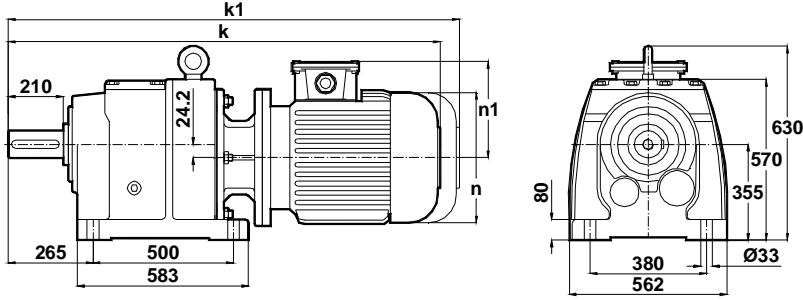


-Mil ucu çektirme deliği DIN 332,sayfa 2

-Tapped center hole to DIN 332, sheet 2

-Zentrierung mit gewinde DIN 332, Blatt 2

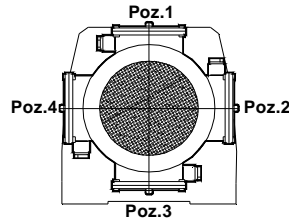
MV872...
MV873...



	160M/B5	160L/B5	180M/B5	180L/B5	200L/B5	225S/B5	225M/B5	250M/B5	280S/B5	280M/B5
k	1366	1410	1426	1464	1507	1578	1603	1634	1674	1725
k1	1536	1580	1596	1634	1707	-	-	-	-	-
n	310	310	348	348	385	433	433	480	536	536
n1	225	225	241	241	275	285	285	322	350	350

Klemens Pozisyonları

Terminal Box Positions
Klemmenkasten Positionen



160-180-200-225-250-280 TİP/Type/Typ

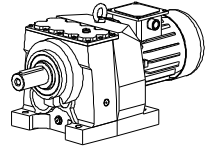
"k1" Ölçüsü frenli redüktörlere aittir. 71 tip elektrik motorlu redüktörler soğutmasız,diğerleri soğutmalıdır.

Dimension "k1" is for motors with brake .Gear boxes with 71 type electrical motors are not fan cooled ,other types are fan cooled.
MaBe "k1" ist für Bremsenmotoren . Getrieben mit 71 typ Motoren sind ohne Kühlung ,andere Typen zind mit Ventilator gekühlt.

Monoblok Ölçü Sayfaları

Monoblock Dimension Pages

Monoblock Maßblätter

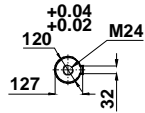
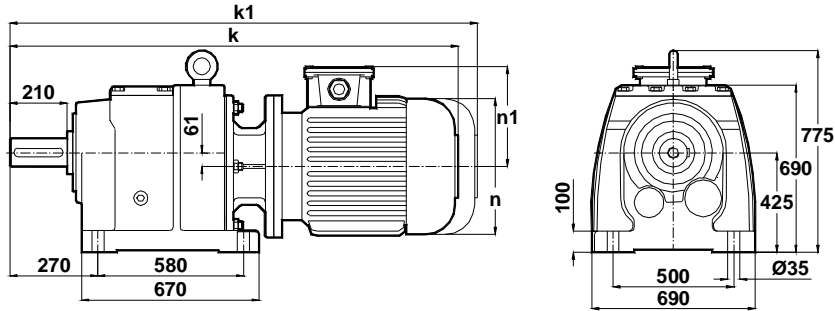


-Mil ucu çektirme deliği DIN 332,sayfa 2

-Tapped center hole to DIN 332, sheet 2

-Zentrierung mit gewinde DIN 332, Blatt 2

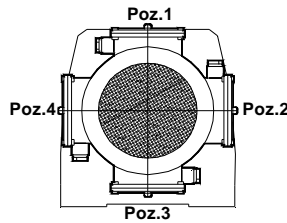
MV972...
MV973...



	160M/B5	160L/B5	180M/B5	180L/B5	200L/B5	225S/B5	225M/B5	250M/B5	280S/B5	280M/B5
k	1328	1372	1386	1424	1498	1564	1589	1703	1771	1823
k1	1498	1542	1556	1594	1698	-	-	-	-	-
n	310	310	348	348	385	433	433	480	536	536
n1	225	225	241	241	275	285	285	322	350	350

Klemens Pozisyonları

Terminal Box Positions
Klemmenkasten Positionen



160-180-200-225-250-280 TİP/Type/Typ

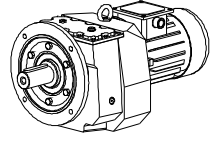
"k1" Ölçüsü frenli redüktörlere aittir. 71 tip elektrik motorlu redüktörler soğutmasız,diğerleri soğutmalıdır.

Dimension "k1" is for motors with brake .Gear boxes with 71 type electrical motors are not fan cooled ,other types are fan cooled.
MaBe "k1" ist für Bremsenmotoren . Getrieben mit 71 typ Motoren sind ohne Kühlung ,andere Typen sind mit Ventilator gekühlt.

Monoblok Ölçü Sayfaları

Monoblock Dimension Pages

Monoblok Maßblätter

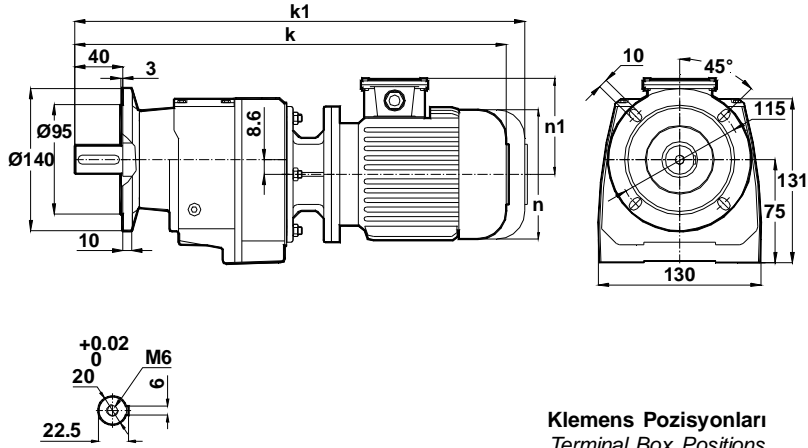


-Mil ucu çektirme deliği DIN 332,sayfa 2

-Tapped center hole to DIN 332, sheet 2

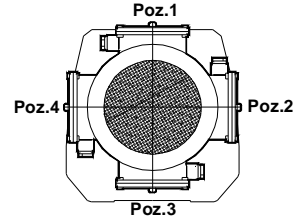
-Zentrierung mit gewinde DIN 332, Blatt 2

NV002...
NV003...

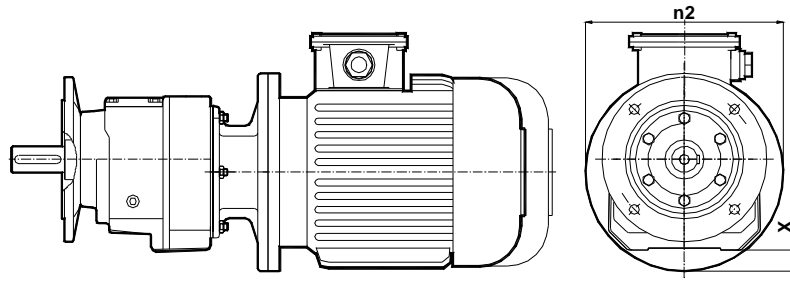


Klemens Pozisyonları
Terminal Box Positions
Klemmenkasten Positionen

	63/B5 63/B14	71/B5 71/B14	80/B5 80/B14	90S/B5 90S/B14	90L/B5 90L/B14
k	406	433	469	489	514
k1	-	553	589	614	639
n	121	139	156	176	176
n1	98	110	118	126	126



63-71-80-90 TİP/Type/Typ



	63/B5	71/B5	80/B5	90/B5
n2	140	160	200	200
X	5	15	35	35

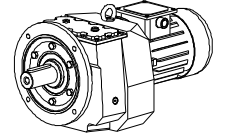
"k1" Ölçüsü frenli redüktörlere aittir. 71 tip elektrik motorlu redüktörler soğutmasız,diğerleri soğutmalıdır.

Dimension "k1" is for motors with brake .Gear boxes with 71 type electrical motors are not fan cooled ,other types are fan cooled.
MaBe "k1" ist für Bremsenmotoren . Getrieben mit 71 typ Motoren sind ohne Kühlung ,andere Typen zind mit Ventilator gekühlt.

Monoblok Ölçü Sayfaları

Monoblock Dimension Pages

Monoblok Maßblätter

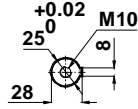
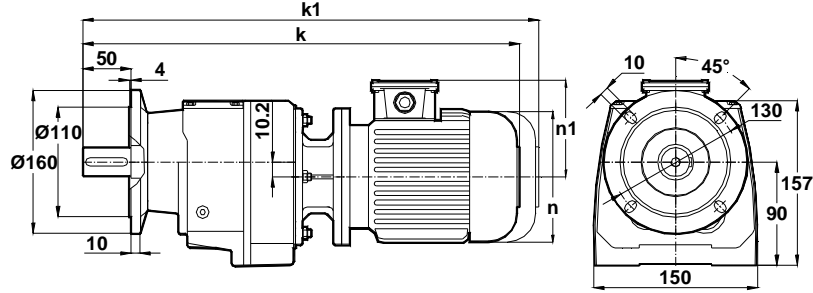


-Mil ucu çektirme deliği DIN 332,sayfa 2

-Tapped center hole to DIN 332, sheet 2

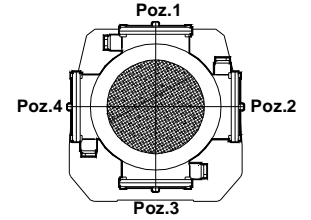
-Zentrierung mit gewinde DIN 332, Blatt 2

NV102...
NV103...

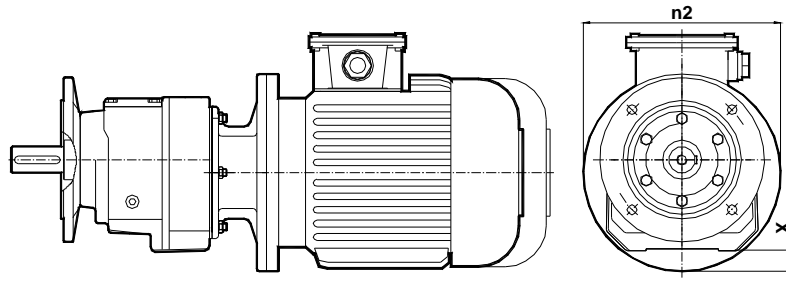


Klemens Pozisyonları
Terminal Box Positions
Klemmenkasten Positionen

	63/B5	71/B5	80/B5	90S/B5	90L/B5
k	447	457	493	513	538
k1	-	577	613	638	663
n	121	138	156	176	176
n1	98	110	118	126	126
	63/B14	71/B14	80/B14	90S/B14	90L/B14
k	432	457	493	513	538
k1	-	577	613	638	663
n	121	138	156	176	176
n1	98	110	118	126	126



63-71-80-90- TİP/Type/Typ



	63/B5	71/B5	80/B5	90/B5
n2	140	160	200	200
X	-	2	21	21

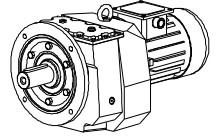
"k1" Ölçüsü frenli redüktörlere aittir. 71 tip elektrik motorlu redüktörler soğutmasız,diğerleri soğutmalıdır.

Dimension "k1" is for motors with brake .Gear boxes with 71 type electrical motors are not fan cooled ,other types are fan cooled.
MaBe "k1" ist für Bremsenmotoren . Getrieben mit 71 typ Motoren sind ohne Kühlung ,andere Typen sind mit Ventilator gekühlt.

Monoblok Ölçü Sayfaları

Monoblock Dimension Pages

Monoblok Maßblätter

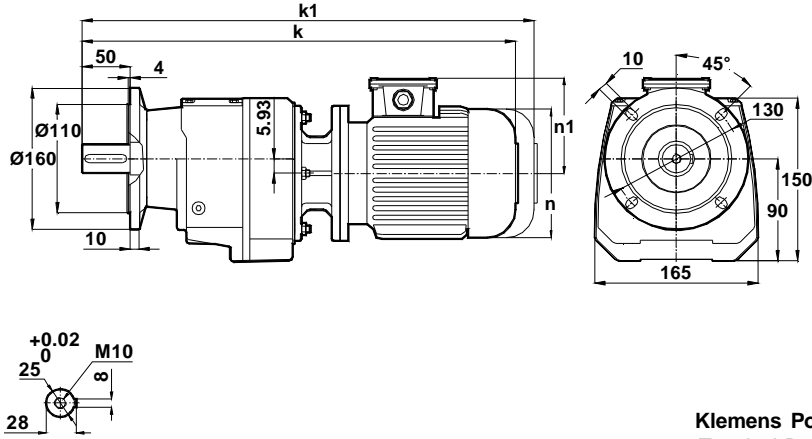


-Mil ucu çektirme deliği DIN 332,sayfa 2

-Tapped center hole to DIN 332, sheet 2

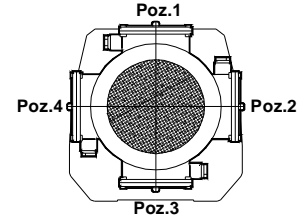
-Zentrierung mit gewinde DIN 332, Blatt 2

NV172...
NV173...

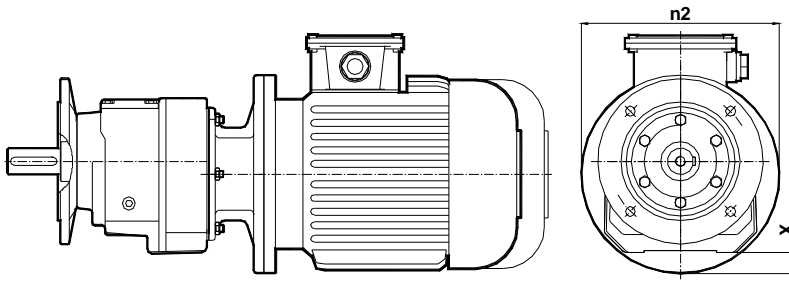


Klemens Pozisyonları
Terminal Box Positions
Klemmenkasten Positionen

	63/B5 63/B14	71/B5 71/B14	80/B5 80/B14	90S/B5 90S/B14	90L/B5 90L/B14	100L/B5 100L/B14	112M/B5 112M/B14
k	433	460	496	516	540	583	600
k1	-	580	616	641	665	718	735
n	121	138	156	176	176	194	218
n1	98	110	118	126	126	135	146



63-71-80-90-100-112 TİP/Type/Typ



	63/B5	71/B5	80/B5	90/B5	100/B5	112/B5
n2	140	160	200	200	250	250
X	-	-	16	16	41	41

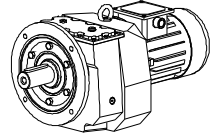
"k1" Ölçüsü frenli redüktörlere aittir. 71 tip elektrik motorlu redüktörler soğutmasız,diğerleri soğutmalıdır.

Dimension "k1" is for motors with brake .Gear boxes with 71 type electrical motors are not fan cooled ,other types are fan cooled.
MaBe "k1" ist für Bremsenmotoren . Getrieben mit 71 typ Motoren sind ohne Kühlung ,andere Typen sind mit Ventilator gekühlt.

Monoblok Ölçü Sayfaları

Monoblock Dimension Pages

Monoblok Maßblätter

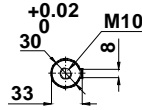
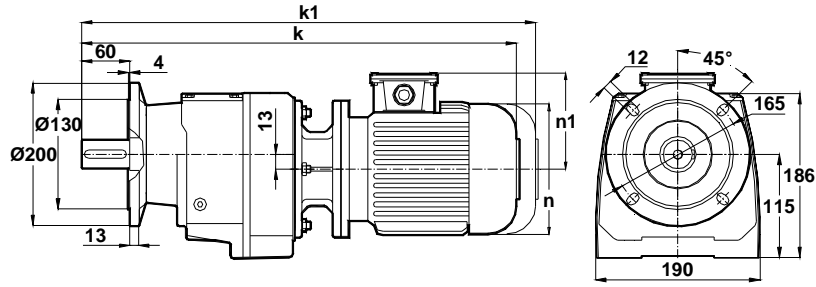


-Mil ucu çektirme deliği DIN 332,sayfa 2

-Tapped center hole to DIN 332, sheet 2

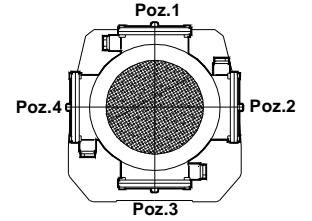
-Zentrierung mit gewinde DIN 332, Blatt 2

NV202...
NV203...

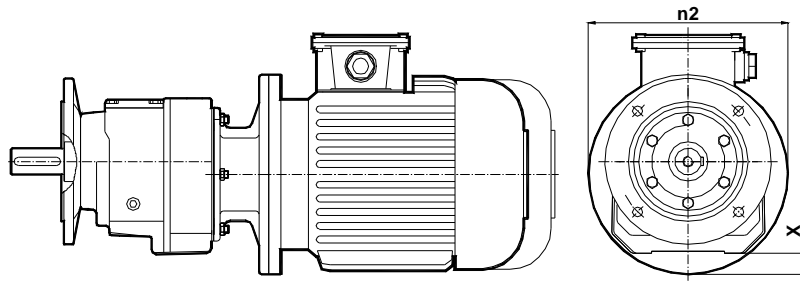


Klemens Pozisyonları
Terminal Box Positions
Klemmenkasten Positionen

	63/B5	71/B5 71/B14	80/B5 80/B14	90S/B5 90S/B14	90L/B5 90L/B14	100L/B5 100L/B14	112M/B5 112M/B14
k	515	511	561	581	601	631	648
k1	-	631	681	706	726	766	783
n	121	138	156	176	176	194	218
n1	98	110	118	126	126	135	146



63-71-80-90-100-112 TİP/Type/Typ



	63/B5	71/B5	80/B5	90L/B5	100L/B5	112M/B5
n2	140	160	200	200	250	250
X	-	-	-	-	22	22

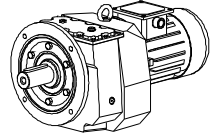
"k1" Ölçüsü frenli redüktörlere aittir. 71 tip elektrik motorlu redüktörler soğutmasız,diğerleri soğutmalıdır.

Dimension "k1" is for motors with brake .Gear boxes with 71 type electrical motors are not fan cooled ,other types are fan cooled.
MaBe "k1" ist für Bremsenmotoren . Getrieben mit 71 typ Motoren sind ohne Kühlung ,andere Typen sind mit Ventilator gekühlt.

Monoblok Ölçü Sayfaları

Monoblock Dimension Pages

Monoblok Maßblätter

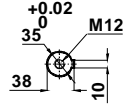
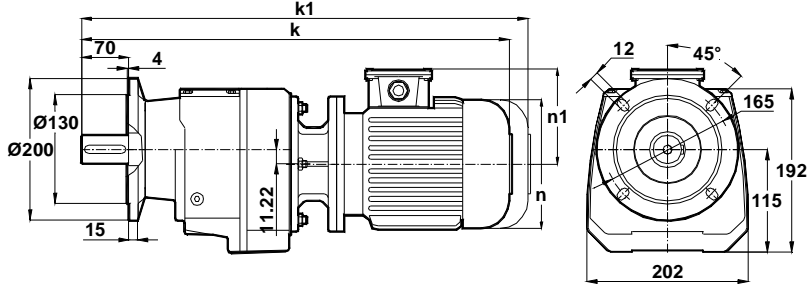


-Mil ucu çektirme deliği DIN 332,sayfa 2

-Tapped center hole to DIN 332, sheet 2

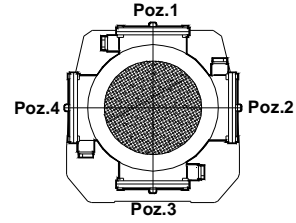
-Zentrierung mit gewinde DIN 332, Blatt 2

NV272...
NV273...

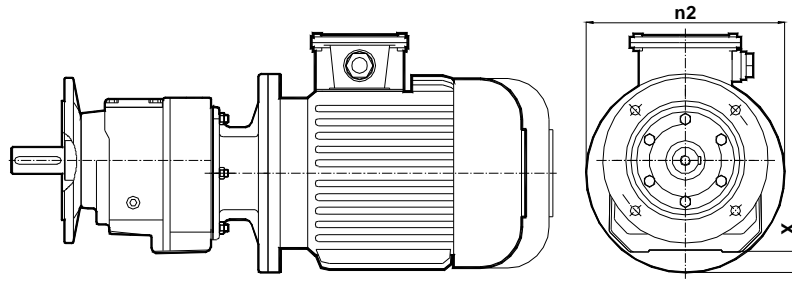


Klemens Pozisyonları
Terminal Box Positions
Klemmenkasten Positionen

	63/B5	71/B5 71/B14	80/B5 80/B14	90S/B5 90S/B14	90L/B5 90L/B14	100L/B5 100L/B14	112M/B5 112M/B14
k	512	532	562	582	607	632	649
k1	-	652	682	707	732	767	784
n	121	138	156	176	176	194	218
n1	98	110	118	126	126	135	146



63-71-80-90-100-112 TİP/Type/Typ



	63/B5	71/B5	80/B5	90/B5	100L/B5	112M/B5
n2	140	160	200	200	250	250
X	-	-	-	-	21	21

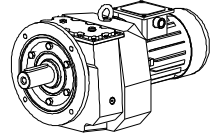
"k1" Ölçüsü frenli redüktörlere aittir. 71 tip elektrik motorlu redüktörler soğutmasız,diğerleri soğutmalıdır.

Dimension "k1" is for motors with brake .Gear boxes with 71 type electrical motors are not fan cooled ,other types are fan cooled.
MaBe "k1" ist für Bremsenmotoren . Getrieben mit 71 typ Motoren sind ohne Kühlung ,andere Typen sind mit Ventilator gekühlt.

Monoblok Ölçü Sayfaları

Monoblock Dimension Pages

Monoblok Maßblätter

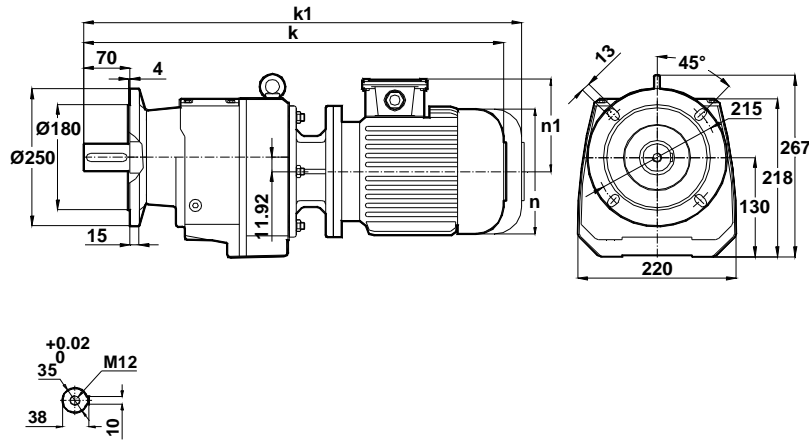


-Mil ucu çektirme deliği DIN 332,sayfa 2

-Tapped center hole to DIN 332, sheet 2

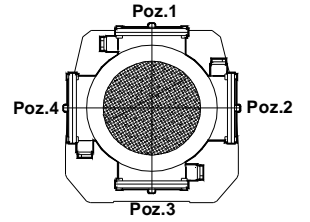
-Zentrierung mit gewinde DIN 332, Blatt 2

NV282...
NV283...

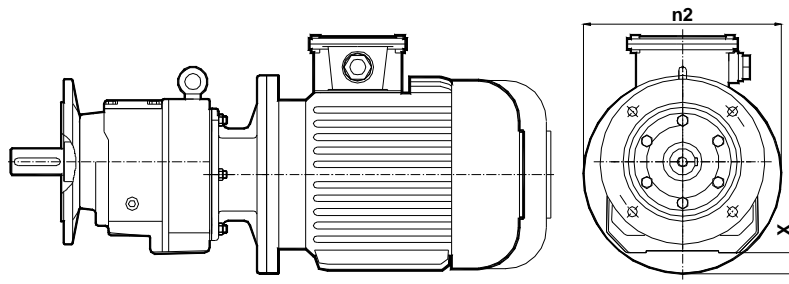


Klemens Pozisyonları
Terminal Box Positions
Klemmenkasten Positionen

	71/B5	80/B5 80/B14	90S/B5 90S/B14	90L/B5 90L/B14	100L/B5 100L/B14	112M/B5 112M/B14	132S/B5 132S/B14	132M/B5 132M/B14
k	561	581	601	626	675	692	755	793
k1	681	701	726	751	810	827	900	938
n	138	156	176	176	194	218	258	258
n1	110	118	126	126	135	146	168	168



71-80-90-100-112-132 TİP/Type/Typ



	71/B5	80/B5	90L/B5	100L/B5	112M/B5	132M/B5
n2	160	200	200	250	250	300
X	-	-	-	7	7	32

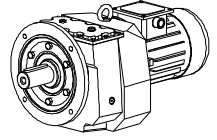
"k1" Ölçüsü frenli redüktörlere aittir. 71 tip elektrik motorlu redüktörler soğutmasız,diğerleri soğutmalıdır.

Dimension "k1" is for motors with brake .Gear boxes with 71 type electrical motors are not fan cooled ,other types are fan cooled.
MaBe "k1" ist für Bremsenmotoren . Getrieben mit 71 typ Motoren sind ohne Kühlung ,andere Typen sind mit Ventilator gekühlt.

Monoblok Ölçü Sayfaları

Monoblock Dimension Pages

Monoblok Maßblätter

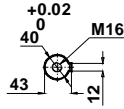
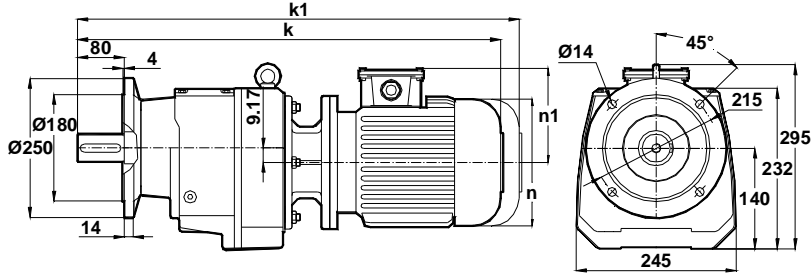


-Mil ucu çektirme deliği DIN 332,sayfa 2

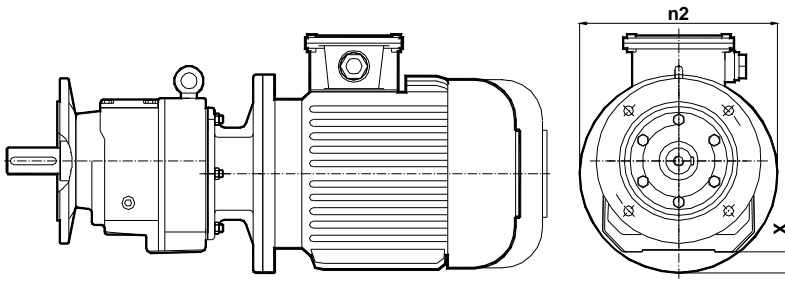
-Tapped center hole to DIN 332, sheet 2

-Zentrierung mit gewinde DIN 332, Blatt 2

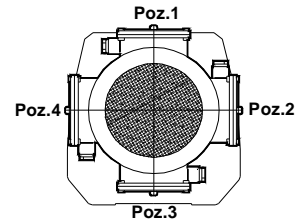
NV372...
NV373...



	71/B5	80/B5 80/B14	90S/B5 90S/B14	90L/B5 90L/B14	100L/B5 100L/B14	112M/B5 112M/B14	132S/B5 132S/B14	132M/B5 132M/B14
k	581	602	622	647	696	713	776	814
k1	701	722	747	772	831	848	921	959
n	138	156	176	176	194	218	258	258
n1	110	118	126	126	135	146	168	168



Klemens Pozisyonları
Terminal Box Positions
Klemmenkasten Positionen



71-80-90-100-112-132 TİP/Type/Typ

	71/B5	80/B5	90L/B5	100L/B5	112M/B5	132M/B5
n2	160	200	200	250	250	300
X	-	-	-	-	-	20

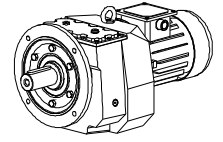
"k1" Ölçüsü frenli redüktörlere aittir. 71 tip elektrik motorlu redüktörler soğutmasız,diğerleri soğutmalıdır.

Dimension "k1" is for motors with brake .Gear boxes with 71 type electrical motors are not fan cooled ,other types are fan cooled.
MaBe "k1" ist für Bremsenmotoren . Getrieben mit 71 typ Motoren sind ohne Kühlung ,andere Typen zind mit Ventilator gekühlt.

Monoblok Ölçü Sayfaları

Monoblock Dimension Pages

Monoblok Maßblätter

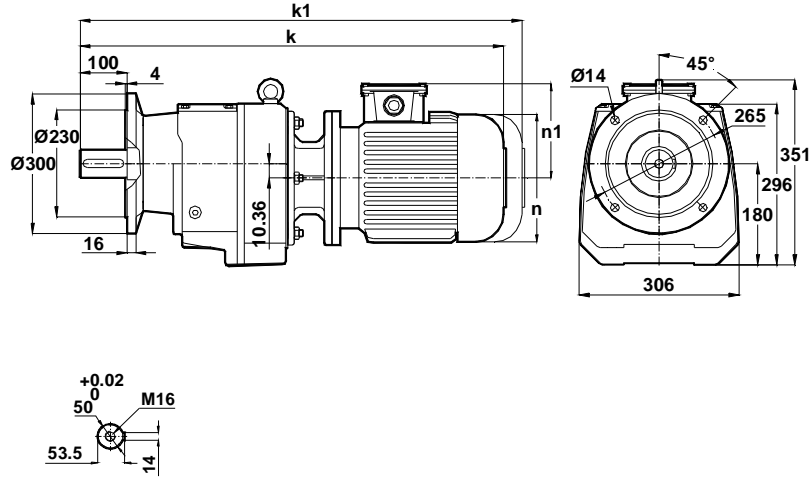


-Mil ucu çektirme deliği DIN 332,sayfa 2

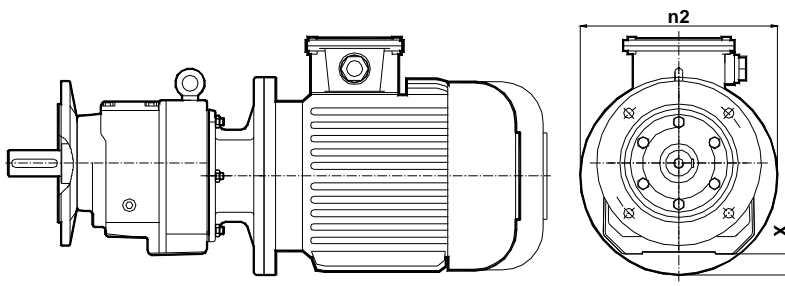
-Tapped center hole to DIN 332, sheet 2

-Zentrierung mit gewinde DIN 332, Blatt 2

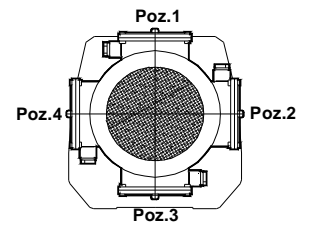
NV472...
NV473...



	80/B5	90S/B5 90S/B14	90L/B5 90L/B14	100L/B5 100L/B14	112M/B5 112M/B14	132S/B5 132S/B14	132M/B5 132M/B14	160M/B5	160L/B5	180M/B5	180L/B5
k	665	685	710	760	777	839	877	1034	1078	1092	1130
k1	785	810	835	895	912	984	1022	1204	1248	1262	1300
n	156	176	176	194	218	258	258	310	310	348	348
n1	118	126	126	135	146	168	168	225	225	241	241



Klemens Pozisyonları
Terminal Box Positions
Klemmenkasten Positionen



80-90-100-112-132-160-180 TİP/Type/Typ

	80/B5	90/B5	100/B5	112/B5	132/B5	160/B5	180/B5
n2	200	200	250	250	300	350	350
X	-	-	-	-	-	5	5

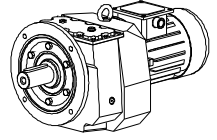
"k1" Ölçüsü frenli redüktörlere aittir. 71 tip elektrik motorlu redüktörler soğutmasız,diğerleri soğutmalıdır.

Dimension "k1" is for motors with brake .Gear boxes with 71 type electrical motors are not fan cooled ,other types are fan cooled.
MaBe "k1" ist für Bremsenmotoren . Getrieben mit 71 typ Motoren sind ohne Kühlung ,andere Typen sind mit Ventilator gekühlt.

Monoblok Ölçü Sayfaları

Monoblock Dimension Pages

Monoblok Maßblätter

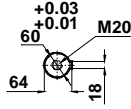
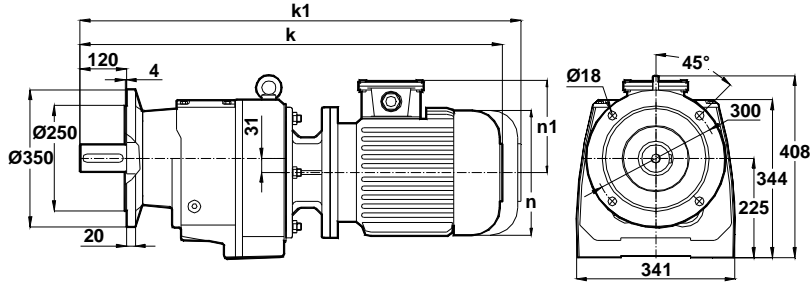


-Mil ucu çektirme deliği DIN 332,sayfa 2

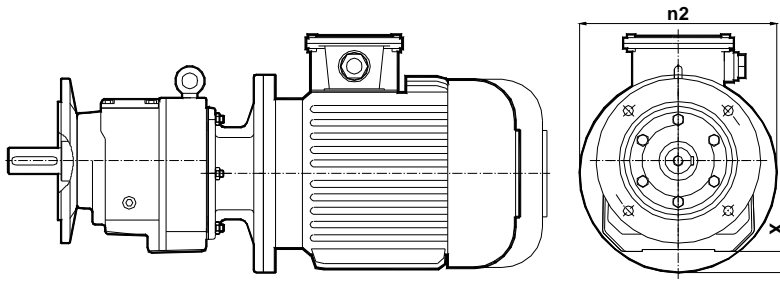
-Tapped center hole to DIN 332, sheet 2

-Zentrierung mit gewinde DIN 332, Blatt 2

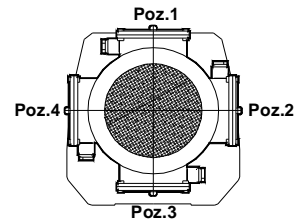
NV502...
NV503...



	100L/B5	112M/B5	132S/B5 132S/B14	132M/B5 132M/B14	160M/B5	160L/B5	180M/B5	180L/B5	200L/B5
k	843	860	913	951	1104	1148	1162	1200	1270
k1	978	995	1058	1096	1274	1318	1332	1370	1470
n	194	218	258	258	310	310	348	348	385
n1	135	146	168	168	225	225	241	241	275



Klemens Pozisyonları
Terminal Box Positions
Klemmenkasten Positionen



	100/B5	112/B5	132/B5	160/B5	180/B5	200/B5
n2	250	250	300	350	350	400
X	-	-	-	-	-	6

100-112-132-160-180-200 TİP/Type/Typ

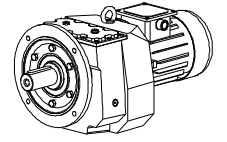
"k1" Ölçüsü frenli redüktörlere aittir. 71 tip elektrik motorlu redüktörler soğutmasız,diğerleri soğutmalıdır.

Dimension "k1" is for motors with brake .Gear boxes with 71 type electrical motors are not fan cooled ,other types are fan cooled.
MaBe "k1" ist für Bremsenmotoren . Getrieben mit 71 typ Motoren sind ohne Kühlung ,andere Typen sind mit Ventilator gekühlt.

Monoblok Ölçü Sayfaları

Monoblock Dimension Pages

Monoblok Maßblätter

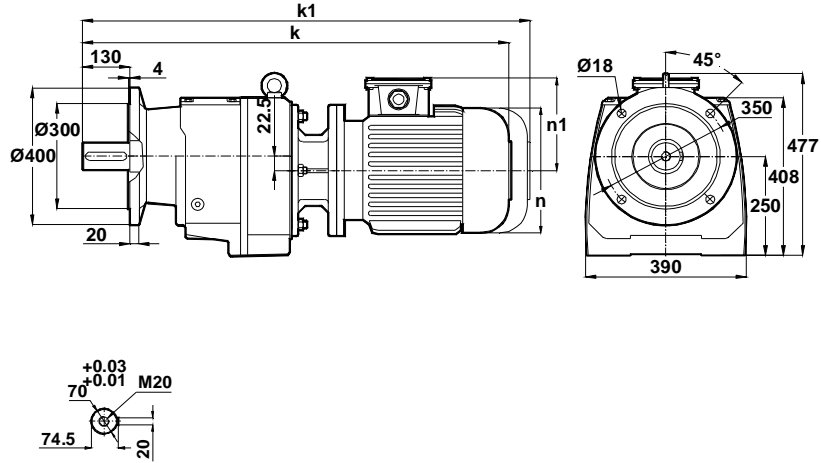


-Mil ucu çektirme deliği DIN 332,sayfa 2

-Tapped center hole to DIN 332, sheet 2

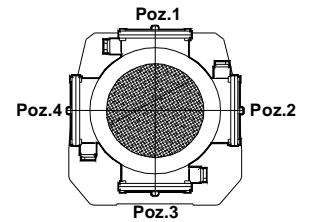
-Zentrierung mit gewinde DIN 332, Blatt 2

NV602...
NV603...



	100L/B5	112M/B5	132S/B5 132S/B14	132M/B5 132M/B14	160M/B5	160L/B5	180M/B5	180L/B5	200L/B5	225S/B5	225M/B5
k	911	931	989	1027	1180	1224	1238	1276	1346	1417	1442
k1	1046	1066	1134	1172	1350	1394	1408	1446	1546	-	-
n	194	218	258	258	310	310	348	348	385	433	433
n1	135	146	168	168	225	225	241	241	275	285	285

Klemens Pozisyonları
Terminal Box Positions
Klemmenkasten Positionen



112-132-160-180-200-225 TİP/Type/Typ

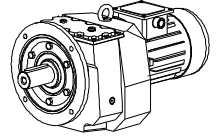
"k1" Ölçüsü frenli redüktörlere aittir. 71 tip elektrik motorlu redüktörler soğutmasız,diğerleri soğutmalıdır.

Dimension "k1" is for motors with brake .Gear boxes with 71 type electrical motors are not fan cooled ,other types are fan cooled.
MaBe "k1" ist für Bremsenmotoren . Getrieben mit 71 typ Motoren sind ohne Kühlung ,andere Typen sind mit Ventilator gekühlt.

Monoblok Ölçü Sayfaları

Monoblock Dimension Pages

Monoblok Maßblätter

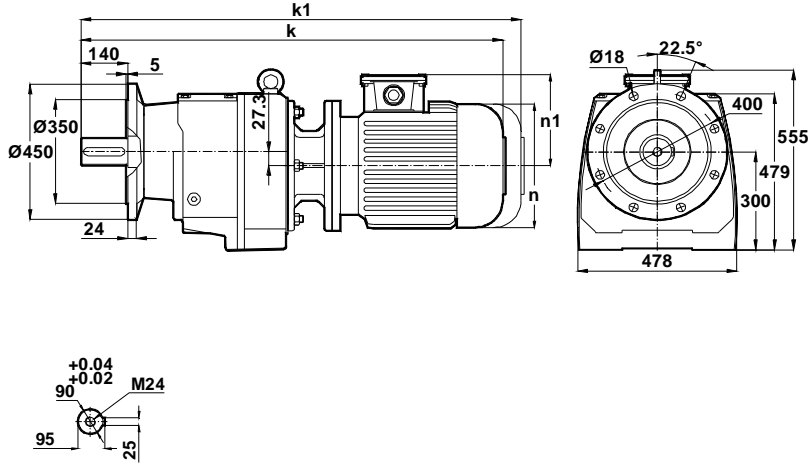


-Mil ucu çektirme deliği DIN 332,sayfa 2

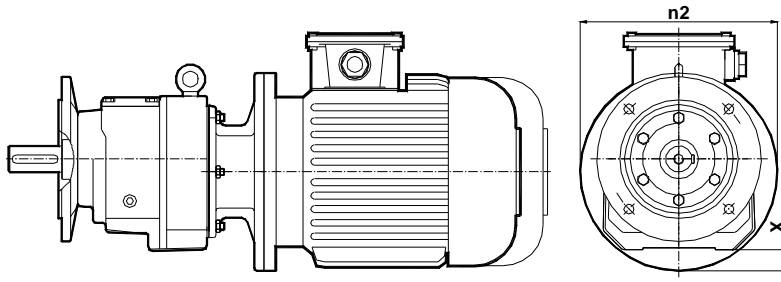
-Tapped center hole to DIN 332, sheet 2

-Zentrierung mit gewinde DIN 332, Blatt 2

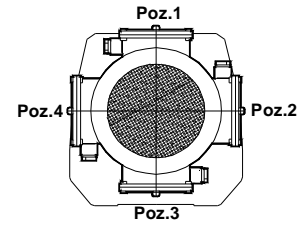
NV702...
NV703...



	132S/B5	132M/B5	160M/B5	160L/B5	180M/B5	180L/B5	200L/B5	225S/B5	225M/B5	250M/B5
k	1025	1063	1210	1254	1268	1306	1378	1449	1474	1544
k1	1170	1208	1380	1424	1438	1476	1578	-	-	-
n	258	258	310	310	348	348	385	433	433	480
n1	168	168	225	225	241	241	275	285	285	322



Klemens Pozisyonları
Terminal Box Positions
Klemmenkasten Positionen



	132/B5	160/B5	180/B5	200/B5	225/B5	250/B5
n2	300	350	350	400	450	550
X	-	-	-	-	-	4

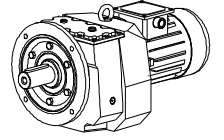
132-160-180-200-225-250 TİP/Type/Typ

"k1" Ölçüsü frenli redüktörlere aittir. 71 tip elektrik motorlu redüktörler soğutmasız,diğerleri soğutmalıdır.
Dimension "k1" is for motors with brake .Gear boxes with 71 type electrical motors are not fan cooled ,other types are fan cooled.
MaBe "k1" ist für Bremsenmotoren . Getrieben mit 71 typ Motoren sind ohne Kühlung ,andere Typen zind mit Ventilator gekühlt.

Monoblok Ölçü Sayfaları

Monoblock Dimension Pages

Monoblock Maßblätter

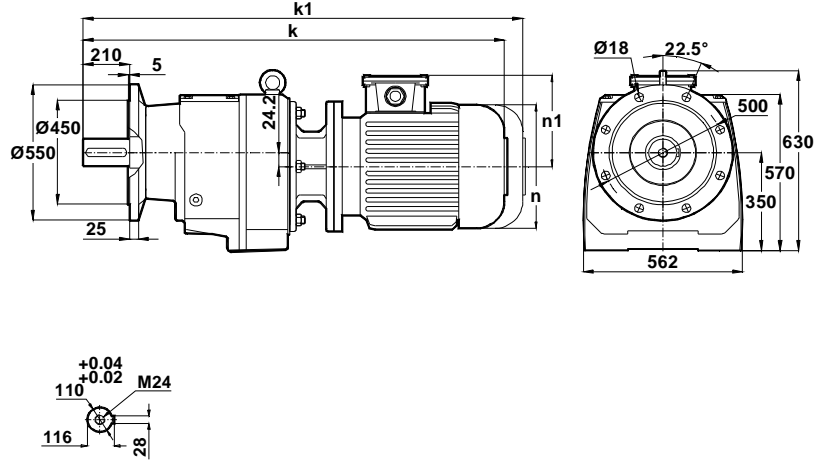


-Mil ucu çektirme deliği DIN 332,sayfa 2

-Tapped center hole to DIN 332, sheet 2

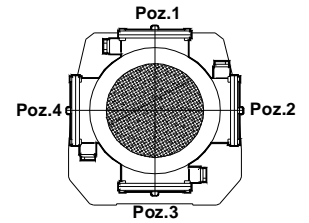
-Zentrierung mit gewinde DIN 332, Blatt 2

NV872...
NV873...



	160M/B5	160L/B5	180M/B5	180L/B5	200L/B5	225S/B5	225M/B5	250M/B5	280S/B5	280M/B5
k	1366	1410	1426	1464	1507	1578	1603	1634	1674	1725
k1	1536	1542	1596	1634	1707	-	-	-	-	-
n	310	310	348	348	385	433	433	480	536	536
n1	225	225	241	241	275	285	285	322	350	350

Klemens Pozisyonları
Terminal Box Positions
Klemmenkasten Positionen



160-180-200-225-250-280 TİP/Type/Typ

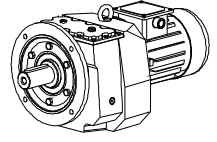
"k1" Ölçüsü frenli redüktörlere aittir. 71 tip elektrik motorlu redüktörler soğutmasız,diğerleri soğutmalıdır.

Dimension "k1" is for motors with brake .Gear boxes with 71 type electrical motors are not fan cooled ,other types are fan cooled.
MaBe "k1" ist für Bremsenmotoren . Getrieben mit 71 typ Motoren sind ohne Kühlung ,andere Typen sind mit Ventilator gekühlt.

Monoblok Ölçü Sayfaları

Monoblock Dimension Pages

Monoblok Maßblätter

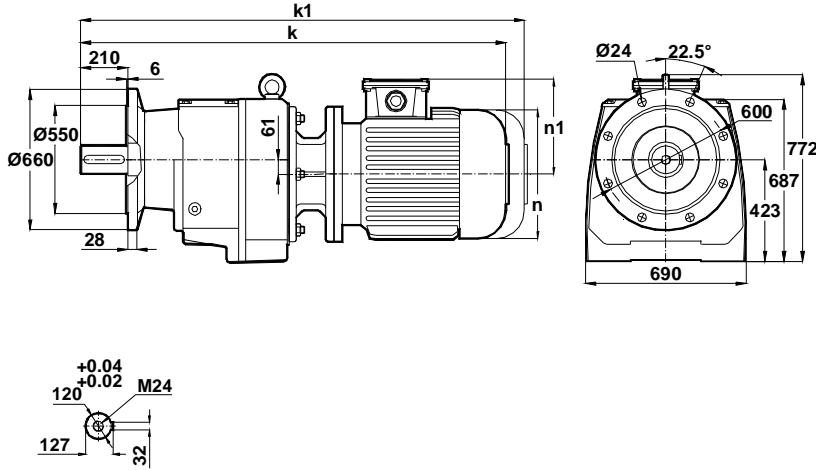


-Mil ucu çektirme deliği DIN 332,sayfa 2

-Tapped center hole to DIN 332, sheet 2

-Zentrierung mit gewinde DIN 332, Blatt 2

NV972...
NV973...

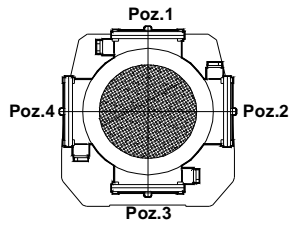


	160M/B5	160L/B5	180M/B5	180L/B5	200L/B5	225S/B5	225M/B5	250M/B5	280S/B5	280M/B5
k	1328	1372	1386	1424	1498	1564	1589	1703	1771	1823
k1	1498	1542	1556	1594	1698	-	-	-	-	-
n	310	310	348	348	385	433	433	480	536	536
n1	225	225	241	241	275	285	285	322	350	350

Klemens Pozisyonları

Terminal Box Positions

Klemmenkasten Positionen



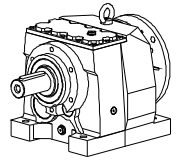
160-180-200-225-250-280 TİP/Type/Typ

"k1" Ölçüsü frenli redüktörlere aittir. 71 tip elektrik motorlu redüktörler soğutmasız,diğerleri soğutmalıdır.
Dimension "k1" is for motors with brake .Gear boxes with 71 type electrical motors are not fan cooled ,other types are fan cooled.
MaBe "k1" ist für Bremsenmotoren . Getrieben mit 71 typ Motoren sind ohne Kühlung ,andere Typen zind mit Ventilator gekühlt.

Monoblok Ölçü Sayfaları

Monoblock Dimension Pages

Monoblok Maßblätter

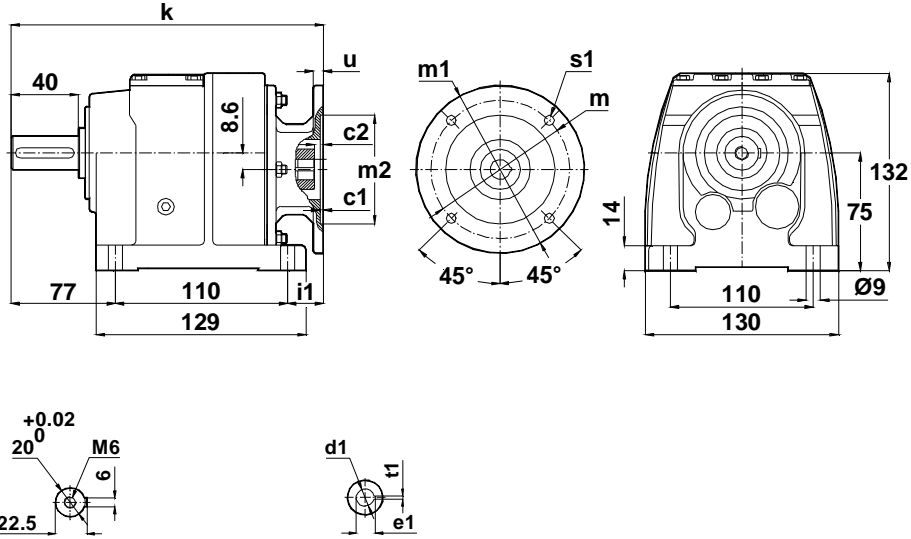


-Mil ucu çektirme deliği DIN 332,sayfa 2

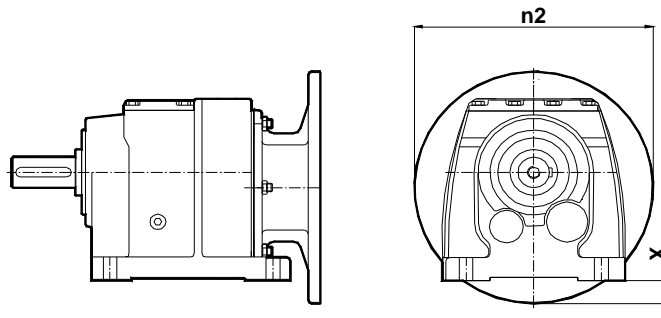
-Tapped center hole to DIN 332, sheet 2

-Zentrierung mit gewinde DIN 332, Blatt 2

MN002...
MN003...



	c1	c2	s1	m	m1	m2	i1	u	k	d1	t1	e1
63/B5	3.5	5	10	115	140	95	27	10	214	11	4	12.8
71/B5	4	4.5	11	130	160	110	28,5	12	215,5	14	5	16.3
80/B5	4	5	13	165	200	130	43,5	12	230,5	19	6	21.8
90/B5	4	5	13	165	200	130	43,5	12	230,5	24	8	27.3
63/B14	2.5	5	5.5	75	90	60	27	10	214	11	4	12.8
71/B14	3	4.5	7	85	105	70	28,5	10	215,5	14	5	16.3
80/B14	4	5	7	100	120	80	43,5	12	230,5	19	6	21.8
90/B14	4	5	9	115	140	95	43,5	12	230,5	24	8	27.3

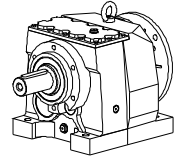


	63/B5	71/B5	80/B5	90/B5
n2	140	160	200	200
X	4	14	34	34

Monoblok Ölçü Sayfaları

Monoblock Dimension Pages

Monoblok Maßblätter

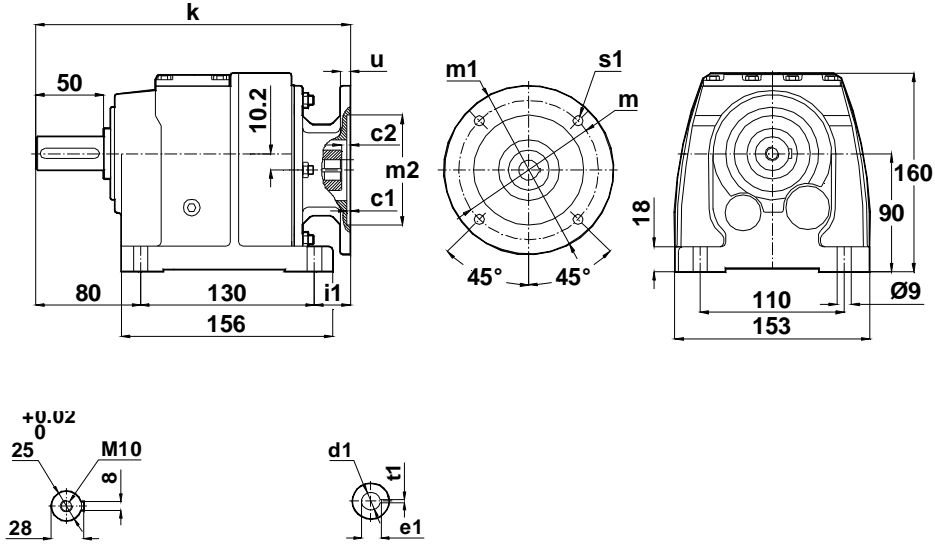


-Mil ucu çektirme deliği DIN 332,sayfa 2

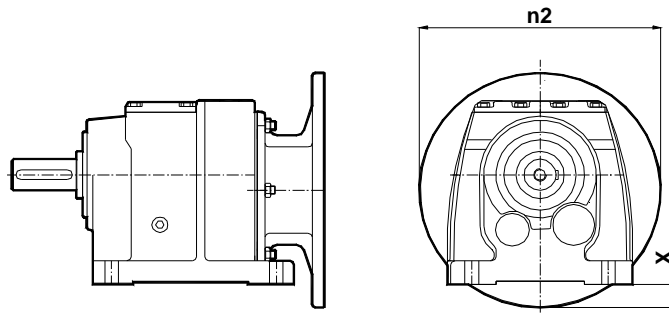
-Tapped center hole to DIN 332, sheet 2

-Zentrierung mit gewinde DIN 332, Blatt 2

MN102...
MN103...



	c1	c2	s1	m	m1	m2	i1	u	k	d1	t1	e1
63/B5	4	7	10	115	140	95	45	12	255	11	4	12.8
71/B5	4	4.5	12	130	160	110	30	12	240	14	5	16.3
80/B5	4	5	12	165	200	130	45	12	255	19	6	21.8
90/B5	4	5	12	165	200	130	45	12	255	24	8	27.3
63/B14	2.5	5	5.5	75	90	60	30	10	240	11	4	12.8
71/B14	3	4.5	7	85	105	70	30	10	240	14	5	16.3
80/B14	4	4.7	7	100	120	80	45	12	255	19	6	21.8
90/B14	4	4.7	9	115	140	95	45	12	255	24	8	27.3

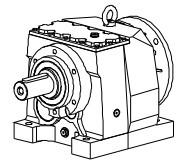


	63/B5	71/B5	80/B5	90/B5
n2	140	160	200	200
X	-	0.5	20	20

Monoblok Ölçü Sayfaları

Monoblock Dimension Pages

Monoblok Maßblätter

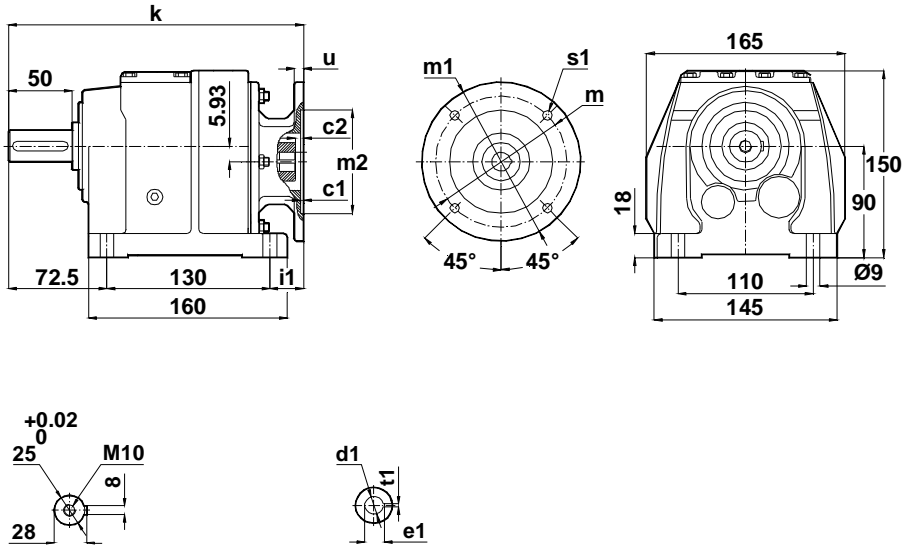


-Mil ucu çektirme deliği DIN 332,sayfa 2

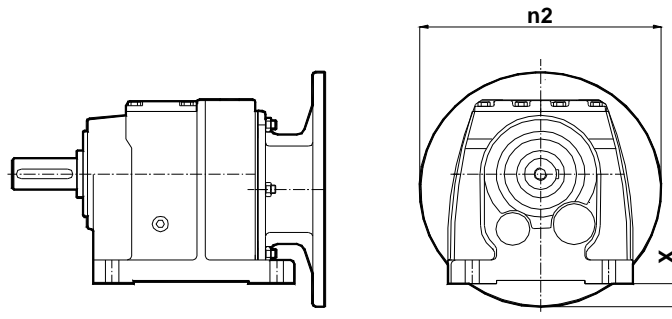
-Tapped center hole to DIN 332, sheet 2

-Zentrierung mit gewinde DIN 332, Blatt 2

MN172...
MN173...



	c1	c2	s1	m	m1	m2	i1	u	k	d1	t1	e1
63/B5	3.5	5	10	115	140	95	38.5	10	241	11	4	12.8
71/B5	4	4.5	11	130	160	110	50	12	242.5	14	5	16.3
80/B5	4	5	13	165	200	130	55	12	257.5	19	6	21.8
90/B5	4	5	13	165	200	130	55	12	257.5	24	8	27.3
100/B5	4	5	15	215	250	180	66	12	269	28	8	31.3
112/B5	4	5	15	215	250	180	66	12	269	28	8	31.3
63/B14	2.5	5	5.5	75	90	60	38.5	10	241	11	4	12.8
71/B14	3	4.5	7	85	105	70	50	10	242.5	14	5	16.3
80/B14	4	5	7	100	120	80	55	12	257.5	19	6	21.8
90/B14	4	5	9	115	140	95	55	12	257.5	24	8	27.3
100/B14	4	5.5	9	130	160	110	65.5	12	268	28	8	31.3
112/B14	4	5.5	9	130	160	110	65.5	12	268	28	8	31.3

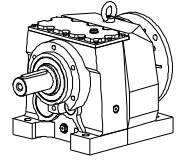


	63/B5	71/B5	80/B5	90/B5
n2	140	160	200	200
X	-	-	16	16

Monoblok Ölçü Sayfaları

Monoblock Dimension Pages

Monoblok Maßblätter

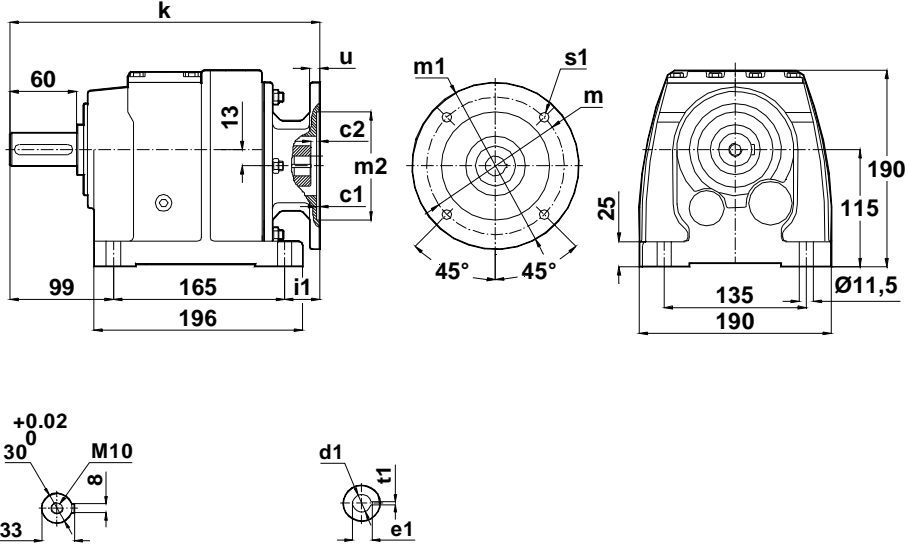


-Mil ucu çektirme deliği DIN 332,sayfa 2

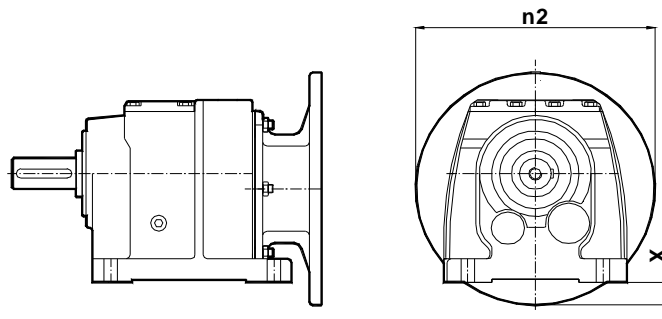
-Tapped center hole to DIN 332, sheet 2

-Zentrierung mit gewinde DIN 332, Blatt 2

MN202...
MN203...



	c1	c2	s1	m	m1	m2	i1	u	k	d1	t1	e1
63/B5	4	8	9	115	140	95	58.5	12	322.5	11	4	12.8
71/B5	4	8.5	11	130	160	110	29.5	12	293.5	14	5	16.3
80/B5	4	5	13	165	200	130	58.5	12	322.5	19	6	21.8
90/B5	4	5	13	165	200	130	58.5	12	322.5	24	8	27.3
100/B5	4	5.5	15	215	250	180	51.5	12	315.5	28	8	31.3
112/B5	4	5.5	15	215	250	180	51.5	12	315.5	28	8	31.3
71/B14	3	8.5	7	85	105	70	29.5	10	293.5	14	5	16.3
80/B14	4	5	7	100	120	80	58.5	12	322.5	19	6	21.8
90/B14	4	5	9	115	140	95	58.5	12	322.5	24	8	27.3
100/B14	4	5.5	9	130	160	110	51.5	12	315.5	28	8	31.3
112/B14	4	5.5	9	130	160	110	51.5	12	315.5	28	8	31.3

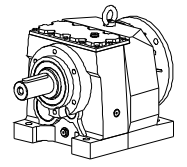


	63/B5	71/B5	80/B5	90/B5	100/B5	112/B5
n2	140	160	200	200	250	250
X	-	-	-	-	23	23

Monoblok Ölçü Sayfaları

Monoblock Dimension Pages

Monoblok Maßblätter

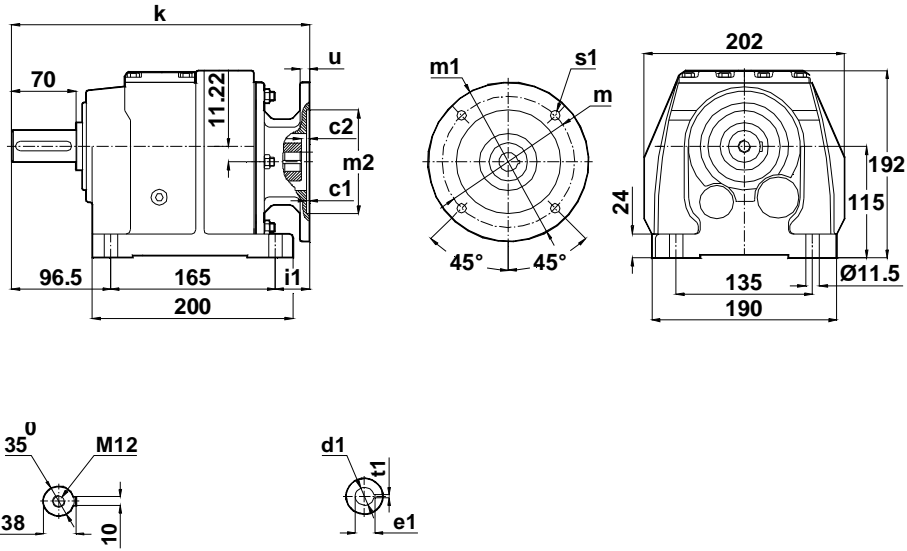


-Mil ucu çektirme deliği DIN 332,sayfa 2

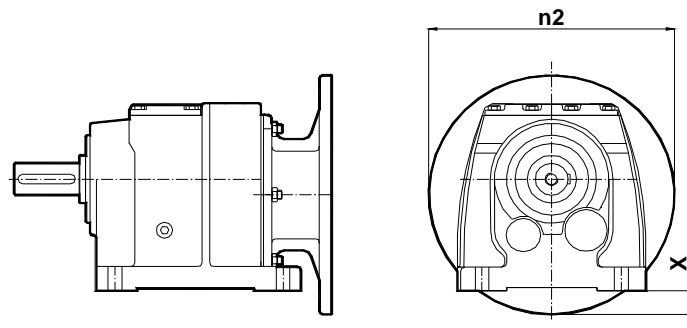
-Tapped center hole to DIN 332, sheet 2

-Zentrierung mit gewinde DIN 332, Blatt 2

MN272...
MN273...

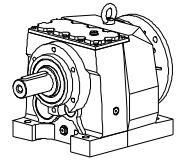


	c1	c2	s1	m	m1	m2	i1	u	k	d1	t1	e1
63/B5	4	5	9	115	140	95	62	10	323.5	11	4	12.8
71/B5	4	8.5	11	130	160	110	33	12	294.5	14	5	16.3
80/B5	4	5	13	165	200	130	62	12	323.5	19	6	21.8
90/B5	4	5	13	165	200	130	62	12	323.5	24	8	27.3
100/B5	4	5.5	15	215	250	180	55	12	316.5	28	8	31.3
112/B5	4	5.5	15	215	250	180	55	12	316.5	28	8	31.3
71/B14	3	8.5	7	85	105	70	33	10	294.5	14	5	16.3
80/B14	4	5	7	100	120	80	62	12	323.5	19	6	21.8
90/B14	4	5	9	115	140	95	62	12	323.5	24	8	27.3
100/B14	4	5.5	9	130	160	110	55	12	316.5	28	8	31.3
112/B14	4	5.5	9	130	160	110	55	12	316.5	28	8	31.3



	63/B5	71/B5	80/B5	90/B5	100/B5	112/B5
n2	140	160	200	200	250	250
X	-	-	-	-	21	21

Monoblok Ölçü Sayfaları
Monoblock Dimension Pages
 Monoblok Maßblätter

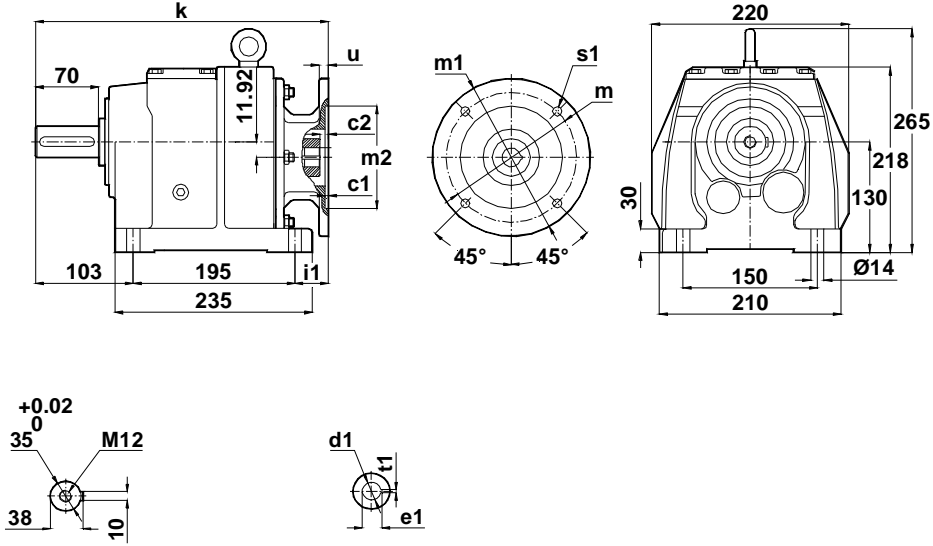


-Mil ucu çektirme deliği DIN 332,sayfa 2

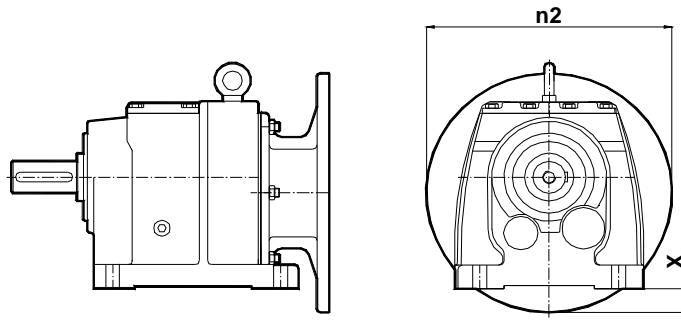
-Tapped center hole to DIN 332, sheet 2

-Zentrierung mit gewinde DIN 332, Blatt 2

MN282...
MN283...



	c1	c2	s1	m	m1	m2	i1	u	k	d1	t1	e1
71/B5	4	9	11	130	160	110	45	12	343	14	5	16.3
80/B5	4	9	13	165	200	130	45	12	343	19	6	21.8
90/B5	4	9	13	165	200	130	45	12	343	24	8	26.3
100/B5	4.5	9	15	215	250	180	62	15	360	28	8	31.3
112/B5	4.5	9	15	215	250	180	62	15	360	28	8	31.3
132/B5	4.5	7	15	265	300	230	82	15	380	38	10	41.3
80/B14	4	9	7	100	120	80	45	12	343	19	6	21.8
90/B14	4	9	9	115	140	95	45	12	343	24	8	26.3
100/B14	4	9	9	130	160	110	62	15	360	28	8	31.3
112/B14	4	9	9	130	160	110	62	15	360	28	8	31.3
132/B14	4.5	7	11	165	200	130	82	15	380	38	10	41.3

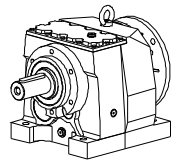


	71/B5	80/B5	90/B5	100/B5	112/B5	132/B5
n2	160	200	200	250	250	300
X	-	-	-	7	7	32

Monoblok Ölçü Sayfaları

Monoblock Dimension Pages

Monoblok Maßblätter

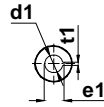
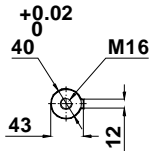
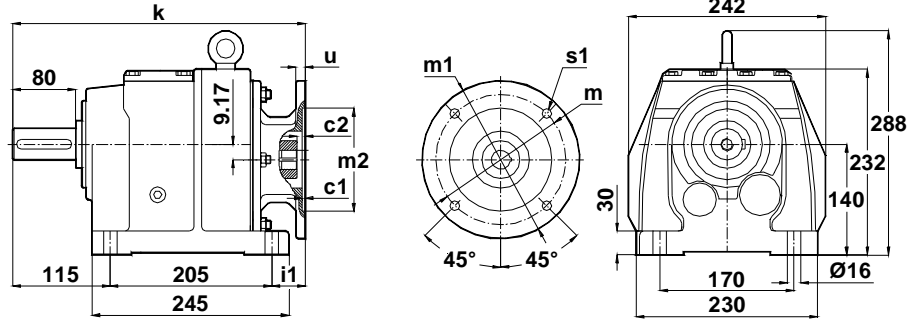


-Mil ucu çektirme deliği DIN 332,sayfa 2

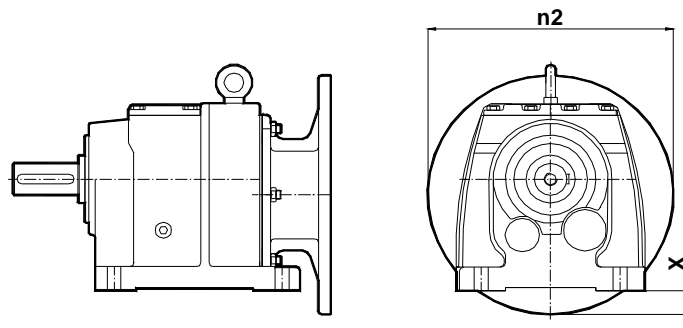
-Tapped center hole to DIN 332, sheet 2

-Zentrierung mit gewinde DIN 332, Blatt 2

MN372...
MN373...

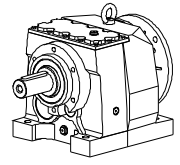


	c1	c2	s1	m	m1	m2	i1	u	k	d1	t1	e1
71/B5	4	9	11	130	160	110	44	12	364	14	5	16.3
80/B5	4	9	13	165	200	130	44	12	364	19	6	21.8
90/B5	4	9	13	165	200	130	44	12	364	24	8	26.3
100/B5	4.5	9	15	215	250	180	61	15	381	28	8	31.3
112/B5	4.5	9	15	215	250	180	61	15	381	28	8	31.3
132/B5	4.5	7	15	265	300	230	81	15	401	38	10	41.3
80/B14	4	9	7	100	120	80	44	12	364	19	6	21.8
90/B14	4	9	9	115	140	95	44	12	364	24	8	26.3
100/B14	4	9	9	130	160	110	61	15	381	28	8	31.3
112/B14	4	9	9	130	160	110	61	15	381	28	8	31.3
132/B14	4.5	9	11	165	200	130	81	15	401	38	10	41.3



	71/B5	80/B5	90/B5	100/B5	112/B5	132/B5
n2	160	200	200	250	250	300
X	-	-	-	-	-	20

Monoblok Ölçü Sayfaları
Monoblock Dimension Pages
Monoblok Maßblätter

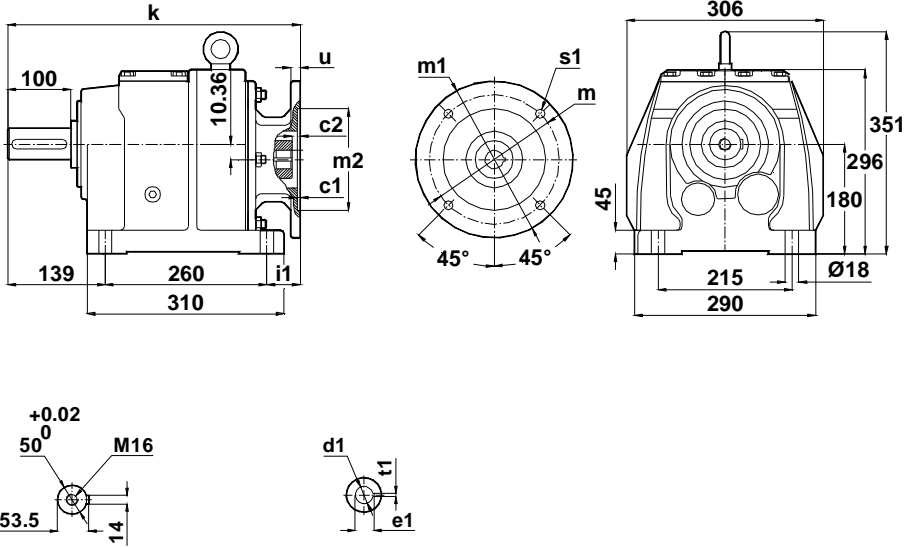


-Mil ucu çektirme deliği DIN 332,sayfa 2

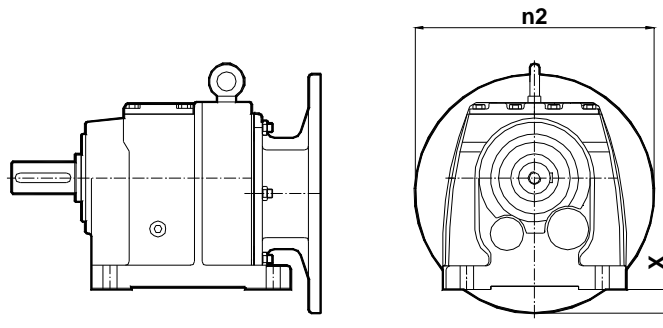
-Tapped center hole to DIN 332, sheet 2

-Zentrierung mit gewinde DIN 332, Blatt 2

MN472...
MN473...



	c1	c2	s1	m	m1	m2	i1	u	k	d1	t1	e1
80/B5	4	5	12	165	200	130	27.5	12	426.5	19	6	21.8
90/B5	4	5	13	165	200	130	27.5	12	426.5	24	8	27.3
100/B5	4.5	9	15	215	250	180	46	15	445	28	8	31.3
112/B5	4.5	9	15	215	250	180	46	15	445	28	8	31.3
132/B5	4.5	6	15	265	300	230	64.5	15	463.5	38	10	41.3
160/B5	5.5	10	19	300	350	250	144	20	543	42	12	45.3
180/B5	5.5	10	19	300	350	250	144	20	543	48	14	51.8
90/B14	4	5	9	115	140	95	27.5	12	426.5	24	8	27.3
100/B14	4	9	9	130	160	110	46	15	445	28	8	31.3
112/B14	4	9	9	130	160	110	46	15	445	28	8	31.3
132/B14	4.4	6	11	165	200	130	64.5	15	463.5	38	10	41.3

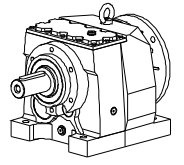


	80/B5	90/B5	100/B5	112/B5	132/B5	160/B5	180/B5
n2	200	200	250	250	300	350	350
X	-	-	-	-	-	5	5

Monoblok Ölçü Sayfaları

Monoblock Dimension Pages

Monoblok Maßblätter

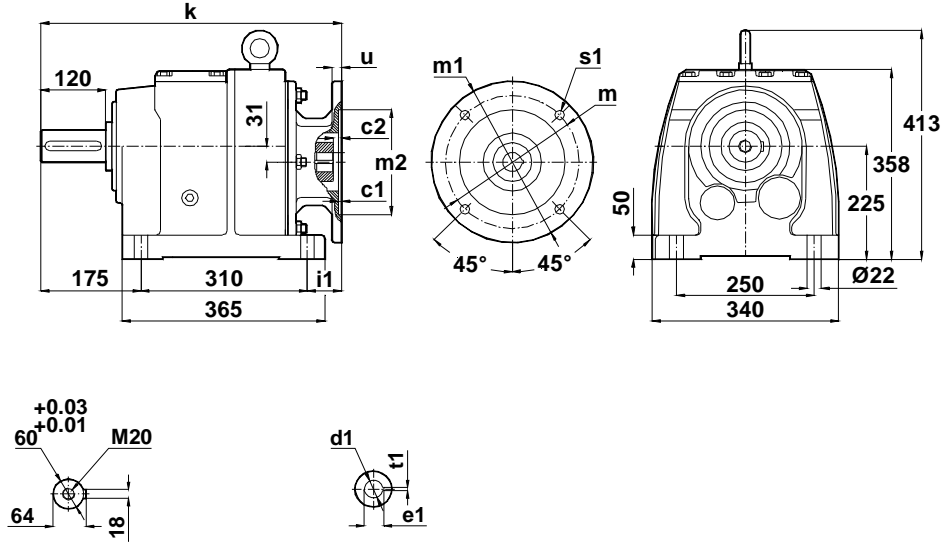


-Mil ucu çektirme deliği DIN 332,sayfa 2

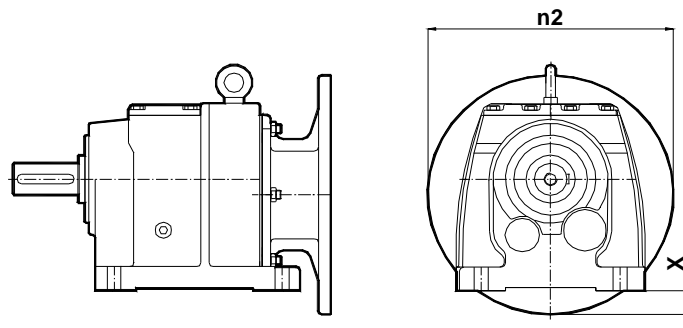
-Tapped center hole to DIN 332, sheet 2

-Zentrierung mit gewinde DIN 332, Blatt 2

MN502...
MN503...



	c1	c2	s1	m	m1	m2	i1	u	k	d1	t1	e1
100/B5	4.5	20	15	215	250	180	41.5	15	527.5	28	8	31.3
112/B5	4.5	20	15	215	250	180	41.5	15	527.5	28	8	31.3
132/B5	4.5	9	15	265	300	230	51.5	15	537.5	38	10	41.3
160/B5	5.5	10	19	300	350	250	127	18	613	42	12	45.3
180/B5	5.5	10	19	300	350	250	127	18	613	48	14	51.8
200/B5	5.5	10	19	350	400	300	147	22	633	55	16	59.3
132/B14	4.5	9	11	165	200	130	51.5	15	537.5	38	10	41.3

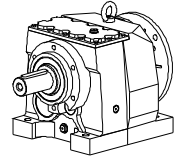


	100/ B5	112/ B5	132/ B5	160/ B5	180/ B5	200/ B5
n2	250	250	300	350	350	400
X	-	-	-	-	-	6

Monoblok Ölçü Sayfaları

Monoblock Dimension Pages

Monoblok Maßblätter

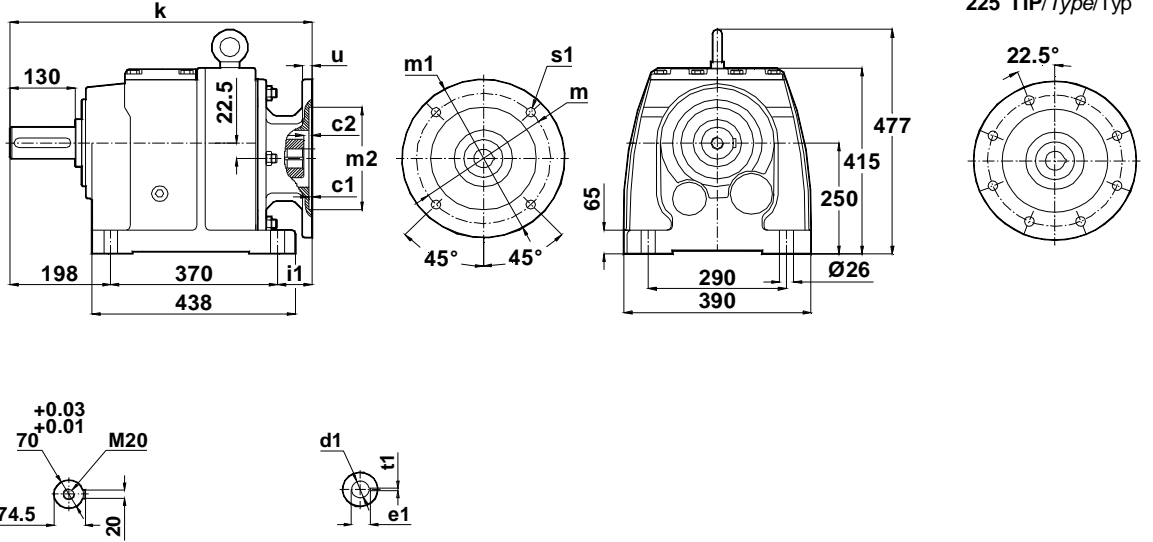


-Mil ucu çektirme deliği DIN 332,sayfa 2

-Tapped center hole to DIN 332, sheet 2

-Zentrierung mit gewinde DIN 332, Blatt 2

MN602...
MN603...

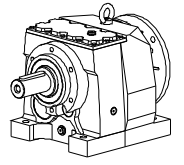


	c1	c2	s1	m	m1	m2	i1	u	k	d1	t1	e1
100/B5	4.5	14.5	15	215	250	180	30.5	15	598.5	28	8	31.3
112/B5	4.5	14.5	15	215	250	180	30.5	15	598.5	28	8	31.3
132/B5	4.5	9	15	265	300	230	45.5	15	613.5	38	10	41.3
160/B5	5.5	10	19	300	350	250	120.5	20	688.5	42	12	45.3
180/B5	5.5	10	19	300	350	250	120.5	20	688.5	48	14	51.8
200/B5	5.5	10	19	350	400	300	141	22	709	55	16	59.3
225/B5	5.5	10	19	400	450	350	194	24	762	60	18	64.4
132/B14	4.5	9	15	165	200	130	45.5	15	613.5	38	10	41.3

Monoblok Ölçü Sayfaları

Monoblock Dimension Pages

Monoblok Maßblätter

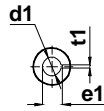
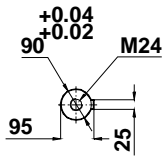
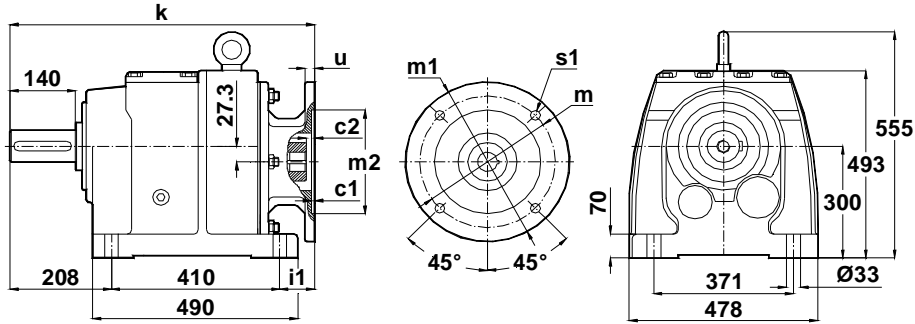


-Mil ucu çektirme deliği DIN 332,sayfa 2

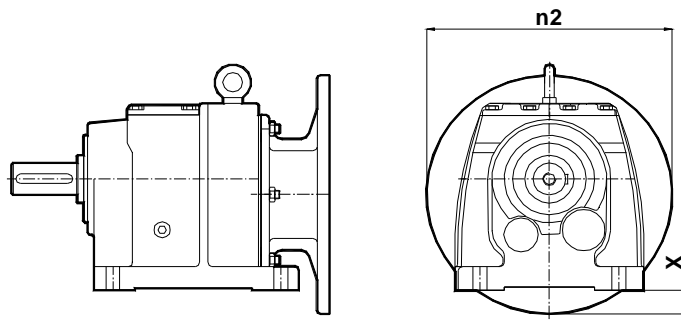
-Tapped center hole to DIN 332, sheet 2

-Zentrierung mit gewinde DIN 332, Blatt 2

MN702...
MN703...



	c1	c2	s1	m	m1	m2	i1	u	k	d1	t1	e1
132/B5	4.5	15	15	265	300	230	31.5	15	650	38	10	41.3
160/B5	5.5	10	19	300	350	250	101	20	719	42	12	45.3
180/B5	5.5	10	19	300	350	250	101	20	719	48	14	51.8
200/B5	5.5	10	19	350	400	300	123	22	741	55	16	59.3
225/B5	5.5	10	19	400	450	350	176	24	794	60	18	64.4
250/B5	5.5	10	19	500	550	450	176	24	794	65	18	69.4

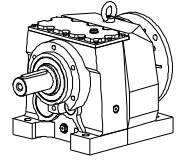


	132/ B5	160/ B5	180/ B5	200/ B5	225/B5	250/B5
n2	300	350	350	400	450	550
X	-	-	-	-	-	4

Monoblok Ölçü Sayfaları

Monoblock Dimension Pages

Monoblok Maßblätter

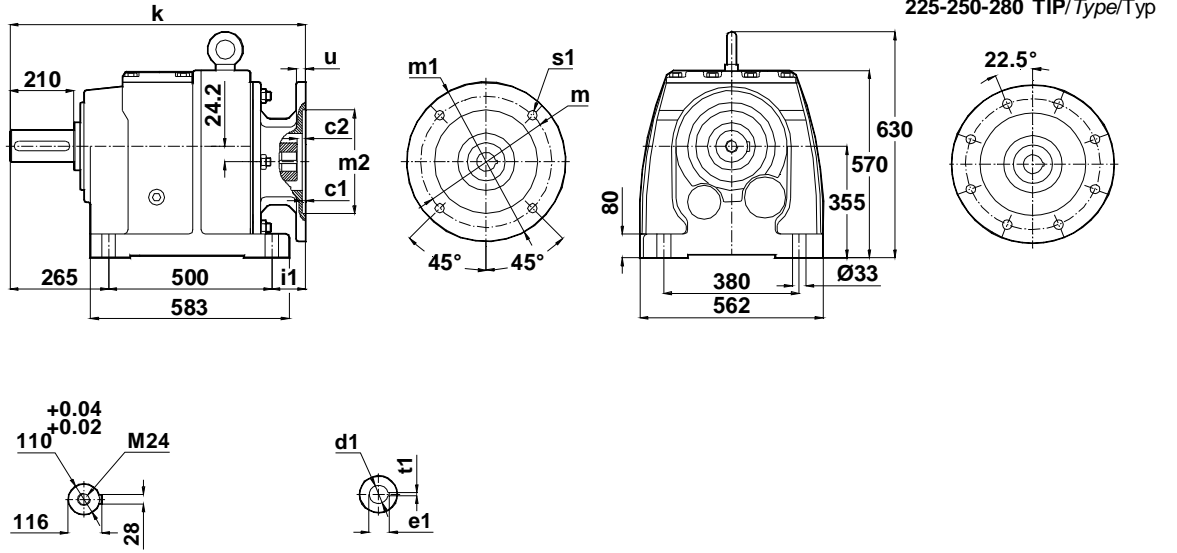


-Mil ucu çektirme deliği DIN 332,sayfa 2

-Tapped center hole to DIN 332, sheet 2

-Zentrierung mit gewinde DIN 332, Blatt 2

MN872...
MN873...

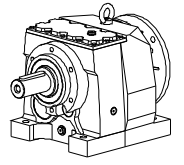


	c1	c2	s1	m	m1	m2	i1	u	k	d1	t1	e1
160/B5	5.5	10	19	300	350	250	101	20	862	42	12	45.3
180/B5	5.5	10	19	300	350	250	101	20	862	48	14	51.8
200/B5	5.5	10	19	350	400	300	105	22	870	55	16	59.3
225/B5	5.5	10	19	400	450	350	158	24	923	60	18	64.4
250/B5	5.5	10	19	500	550	450	158	24	923	65	18	69.4
280/B5	5.5	10	19	500	550	450	101	24	925	75	20	79.9

Monoblok Ölçü Sayfaları

Monoblock Dimension Pages

Monoblok Maßblätter

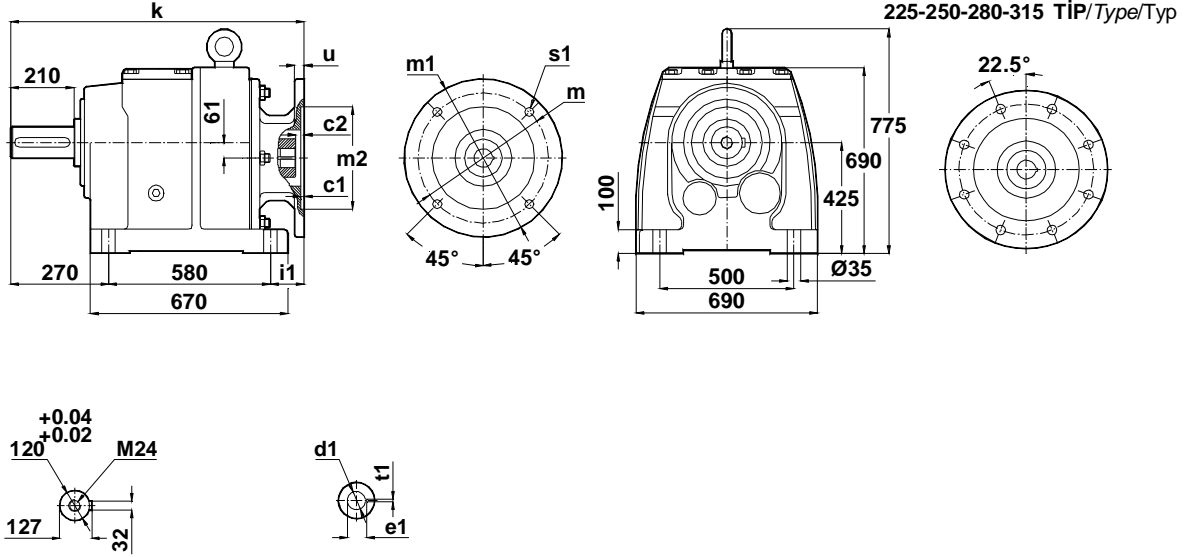


-Mil ucu çektirme deliği DIN 332,sayfa 2

-Tapped center hole to DIN 332, sheet 2

-Zentrierung mit gewinde DIN 332, Blatt 2

MN972...
MN973...

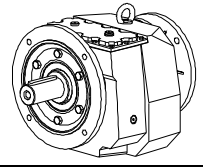


	c1	c2	s1	m	m1	m2	i1	u	k	d1	t1	e1
160/B5	5.5	10	19	300	350	250	60.5	20	911	42	12	45.3
180/B5	5.5	10	19	300	350	250	60.5	20	911	48	14	51.8
200/B5	5.5	10	19	350	400	300	84.5	22	935	55	16	59.3
225/B5	5.5	10	19	400	450	350	132.5	24	983	60	18	64.4
250/B5	5.5	10	19	500	550	450	176.5	24	1027	65	18	69.4
280/B5	5.5	10	19	500	550	450	176.5	24	1027	75	20	79.9

Monoblok Ölçü Sayfaları

Monoblock Dimension Pages

Monoblok Maßblätter

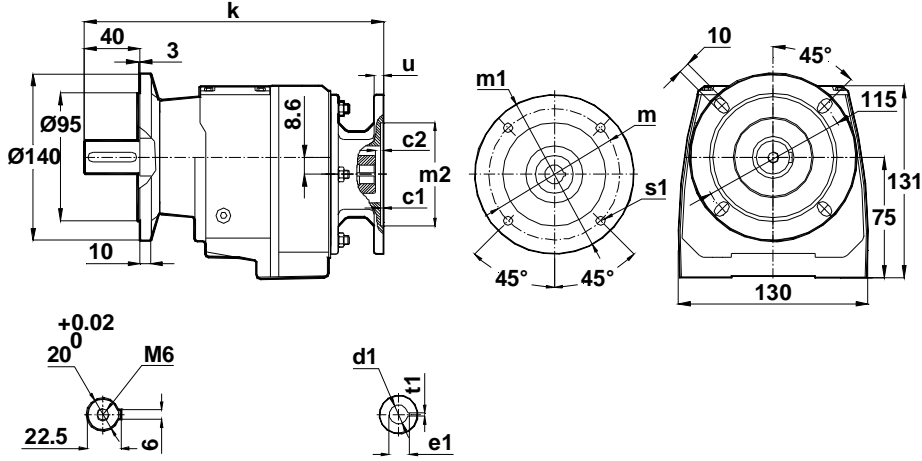


-Mil ucu çektirme deliği DIN 332,sayfa 2

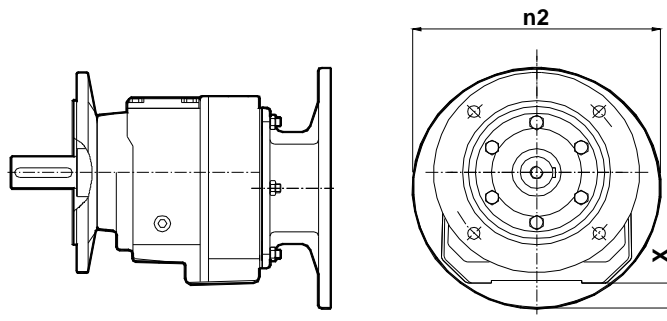
-Tapped center hole to DIN 332, sheet 2

-Zentrierung mit gewinde DIN 332, Blatt 2

NN002...
NN003...



	c1	c2	s1	m	m1	m2	u	k	d1	t1	e1
63/B5	3.5	5	10	115	140	95	10	214	11	4	12.8
71/B5	4	4.5	11	130	160	110	12	215	14	5	16.3
80/B5	4	5	13	165	200	130	12	230.5	19	6	21.8
90/B5	4	5	13	165	200	130	12	230.5	24	8	27.3
63/B14	2.5	5	5.5	75	90	60	10	214	11	4	12.8
71/B14	3	4.5	7	85	105	70	10	215	14	5	16.3
80/B14	4	5	7	100	120	80	12	230.5	19	6	21.8
90/B14	4	5	9	115	140	95	12	230.5	24	8	27.3

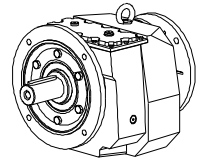


	63/B5	71/B5	80/B5	90/B5
n2	140	160	200	200
X	3.5	13.5	33.5	33.5

Monoblok Ölçü Sayfaları

Monoblock Dimension Pages

Monoblok Maßblätter

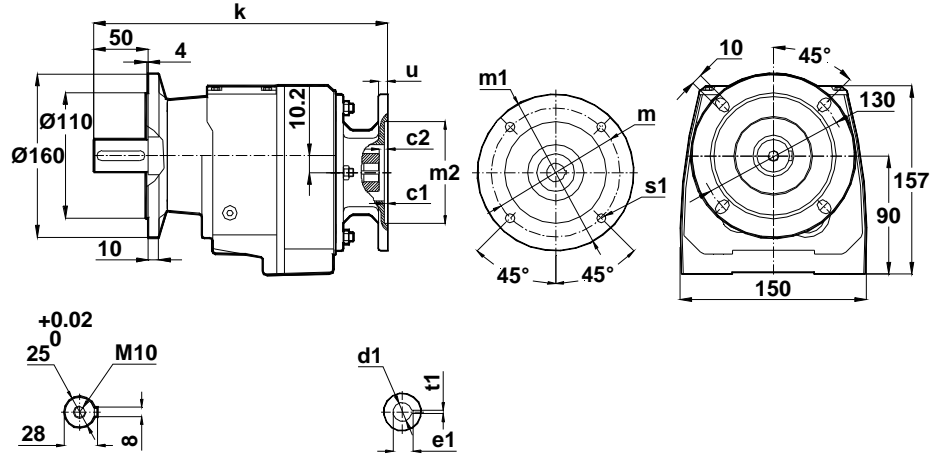


-Mil ucu çektirme deliği DIN 332,sayfa 2

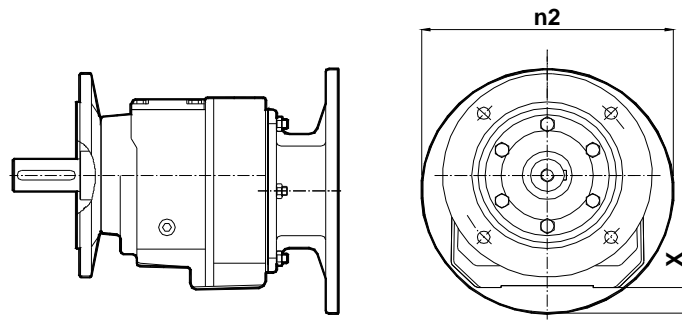
-Tapped center hole to DIN 332, sheet 2

-Zentrierung mit gewinde DIN 332, Blatt 2

NN102...
NN103...



	c1	c2	s1	m	m1	m2	u	k	d1	t1	e1
63/B5	4	7	9	115	140	95	10	255	11	4	12.8
71/B5	4	4.5	12	130	160	110	12	240	14	5	16.3
80/B5	4	5	13	165	200	130	12	255	19	6	21.8
90/B5	4	5	13	165	200	130	12	255	24	8	27.3
63/B14	2.5	5	5.5	75	90	60	10	240	11	4	12.8
71/B14	3	4.5	7	85	105	70	10	240	14	5	16.3
80/B14	4	4.7	7	100	120	80	12	255	19	6	21.8
90/B14	4	4.7	9	115	140	95	12	255	24	8	27.3

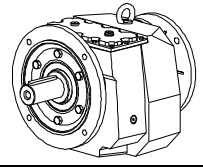


	63/B5	71/B5	80/B5	90/B5
n2	140	160	200	200
X	-	-	20	20

Monoblok Ölçü Sayfaları

Monoblock Dimension Pages

Monoblok Maßblätter

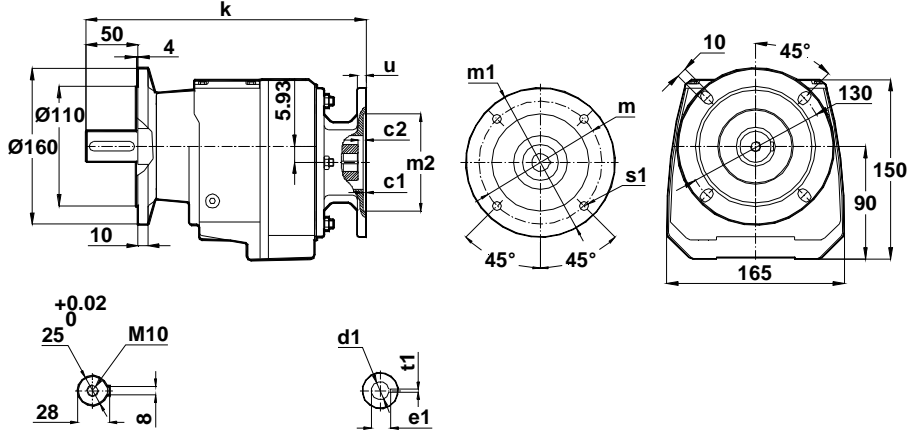


-Mil ucu çektirme deliği DIN 332,sayfa 2

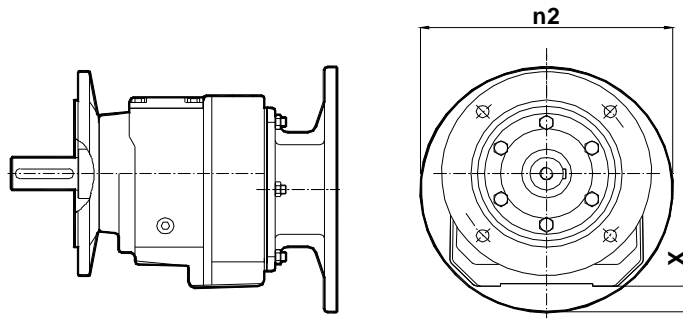
-Tapped center hole to DIN 332, sheet 2

-Zentrierung mit gewinde DIN 332, Blatt 2

NN172...
NN173...



	c1	c2	s1	m	m1	m2	u	k	d1	t1	e1
63/B5	3.5	5	10	115	140	95	10	241	11	4	12.8
71/B5	4	4.5	11	130	160	110	12	242.5	14	5	16.3
80/B5	4	5	13	165	200	130	12	257.5	19	6	21.8
90/B5	4	5	13	165	200	130	12	257.5	24	8	27.3
100/B5	4	5	15	215	250	180	12	269	28	8	31.3
112/B5	4	5	15	215	250	180	12	269	28	8	31.3
63/B14	2.5	5	5.5	75	90	60	10	241	11	4	12.8
71/B14	3	4.5	7	85	105	70	10	242.5	14	5	16.3
80/B14	4	5	7	100	120	80	12	257.5	19	6	21.8
90/B14	4	5	9	115	140	95	12	257.5	24	8	27.3
100/B14	4	5.5	9	130	160	110	12	268	28	8	31.3
112/B14	4	5.5	9	130	160	110	12	268	28	8	31.3

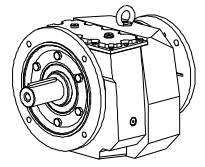


	63/B5	71/B5	80/B5	90/B5
n2	140	160	200	200
X	-	-	16	16

Monoblok Ölçü Sayfaları

Monoblock Dimension Pages

Monoblok Maßblätter

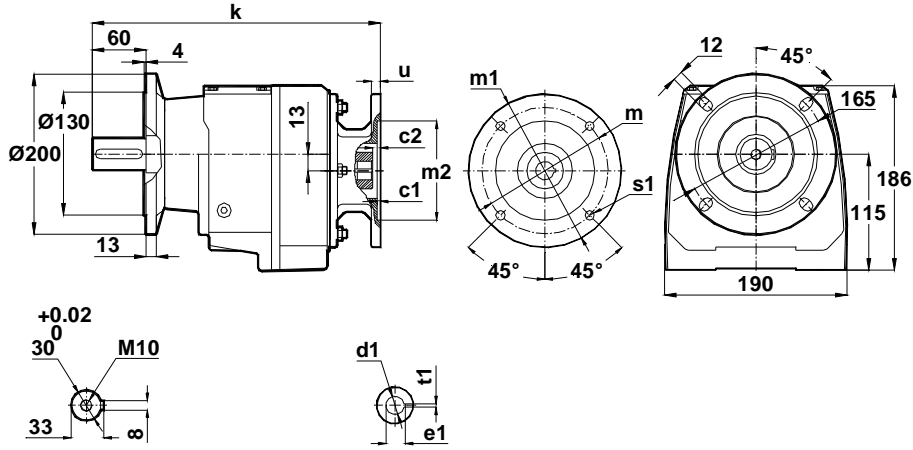


-Mil ucu çektirme deliği DIN 332,sayfa 2

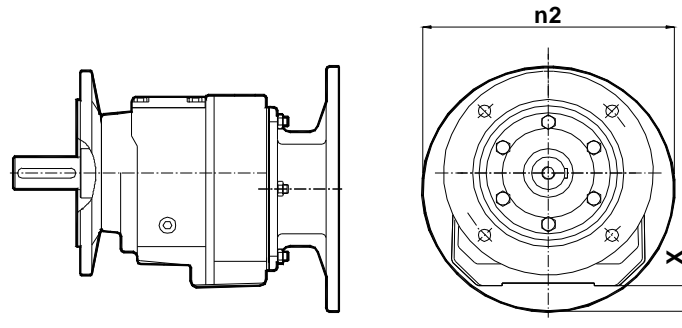
-Tapped center hole to DIN 332, sheet 2

-Zentrierung mit gewinde DIN 332, Blatt 2

NN202...
NN203...

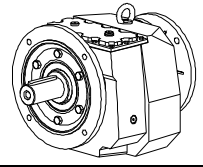


	c1	c2	s1	m	m1	m2	u	k	d1	t1	e1
63/B5	4	5	9	115	140	95	12	322.5	11	4	12.8
71/B5	4	8.5	11	130	160	110	12	293.5	14	5	16.3
80/B5	4	5	13	165	200	130	12	322.5	19	6	21.8
90/B5	4	5	13	165	200	130	12	322.5	24	8	27.3
100/B5	4	5	15	215	250	180	12	315.5	28	8	31.3
112/B5	4	5.5	15	215	250	180	12	315.5	28	8	31.3
71/B14	3	8.5	7	85	105	70	10	293.5	14	5	16.3
80/B14	4	5	7	100	120	80	12	322.5	19	6	21.8
90/B14	4	5	9	115	140	95	12	322.5	24	8	27.3
100/B14	4	5.5	9	130	160	110	12	315.5	28	8	31.3
112/B14	4	5.5	9	130	160	110	12	315.5	28	8	31.3



	63/B5	71/B5	80/B5	90/B5	100/B5	112/B5
n2	140	160	200	200	250	250
X	-	-	-	-	23	23

Monoblok Ölçü Sayfaları
Monoblock Dimension Pages
 Monoblok Maßblätter

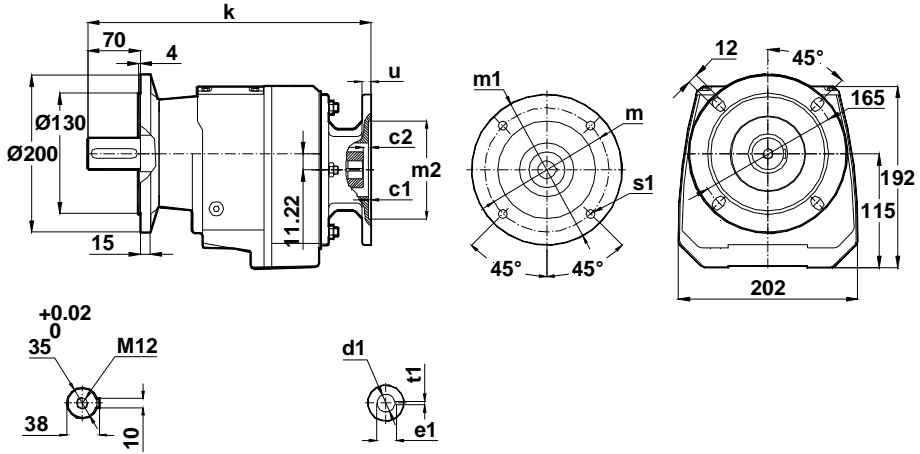


-Mil ucu çektirme deliği DIN 332,sayfa 2

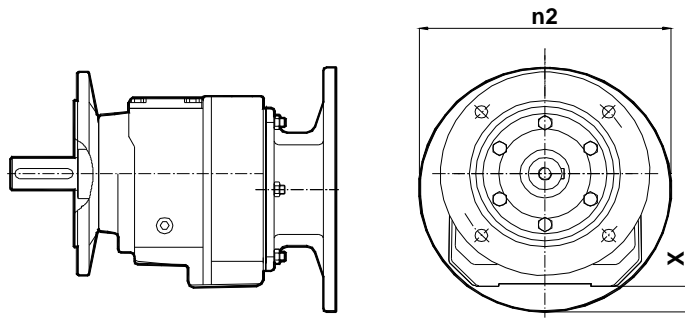
-Tapped center hole to DIN 332, sheet 2

-Zentrierung mit gewinde DIN 332, Blatt 2

NN272...
MN273...



	c1	c2	s1	m	m1	m2	u	k	d1	t1	e1
63/B5	4	5	9	115	140	95	12	323.5	11	4	12.8
71/B5	4	8.5	11	130	160	110	12	294.5	14	5	16.3
80/B5	4	5	13	165	200	130	12	323.5	19	6	21.8
90/B5	4	5	13	165	200	130	12	323.5	24	8	27.3
100/B5	4	5.5	15	215	250	180	12	316.5	28	8	31.3
112/B5	4	5.5	15	215	250	180	12	316.5	28	8	31.3
71/B14	3	8.5	7	85	105	70	10	294.5	14	5	16.3
80/B14	4	5	7	100	120	80	12	323.5	19	6	21.8
90/B14	4	5	9	115	140	95	12	323.5	24	8	27.3
100/B14	4	5.5	9	130	160	110	12	316.5	28	8	31.3
112/B14	4	5.5	9	130	160	110	12	316.5	28	8	31.3

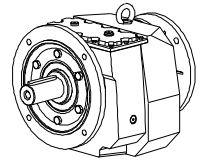


	63/B5	71/B5	80/B5	90/B5	100/B5	112/B5
n2	140	160	200	200	250	250
X	-	-	-	-	22	22

Monoblok Ölçü Sayfaları

Monoblock Dimension Pages

Monoblok Maßblätter

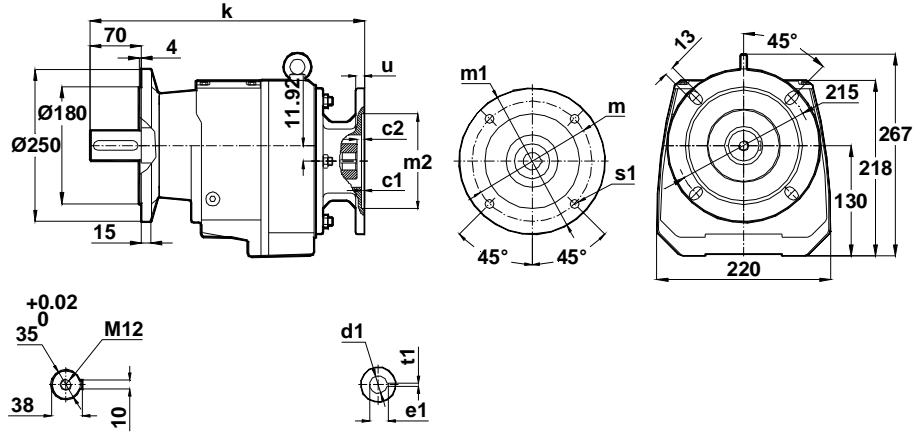


-Mil ucu çektirme deliği DIN 332,sayfa 2

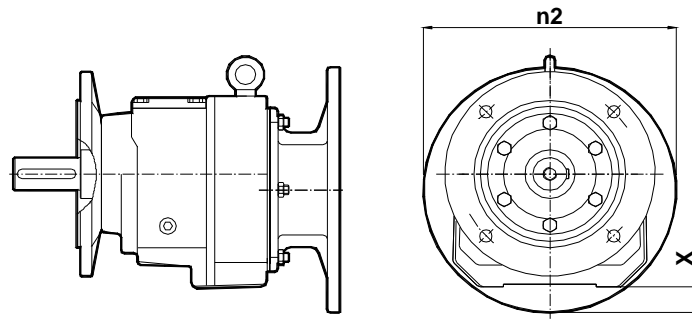
-Tapped center hole to DIN 332, sheet 2

-Zentrierung mit gewinde DIN 332, Blatt 2

NN282...
NN283...

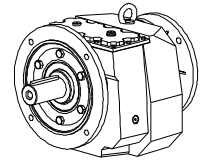


	c1	c2	s1	m	m1	m2	u	k	d1	t1	e1
71/B5	4	9	11	130	160	110	12	343	14	5	16.3
80/B5	4	9	13	165	200	130	12	343	19	6	21.8
90/B5	4	9	13	165	200	130	12	343	24	8	26.3
100/B5	4.5	9	15	215	250	180	15	360	28	8	31.3
112/B5	4.5	9	15	215	250	180	15	360	28	8	31.3
132/B5	4.5	7	15	265	300	230	15	380	38	10	41.3
80/B14	4	9	7	100	120	80	12	343	19	6	21.8
90/B14	4	9	9	115	140	95	12	343	24	8	26.3
100/B14	4	9	9	130	160	110	15	360	28	8	31.3
112/B14	4	9	9	130	160	110	15	360	28	8	31.3
132/B14	4.5	7	11	165	200	130	15	380	38	10	41.3



	71/B5	80/B5	90/B5	100/B5	112/B5	132/B5
n2	160	200	200	250	250	300
X	-	-	-	7	7	32

Monoblok Ölçü Sayfaları
Monoblock Dimension Pages
 Monoblok Maßblätter

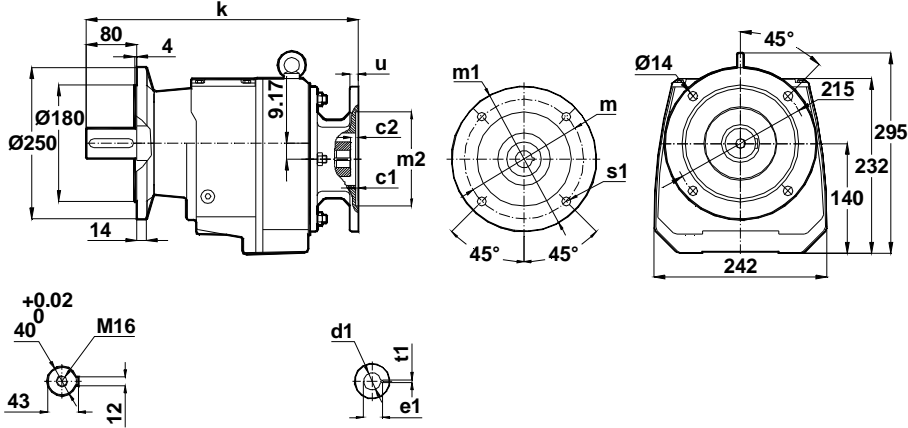


-Mil ucu çektirme deliği DIN 332,sayfa 2

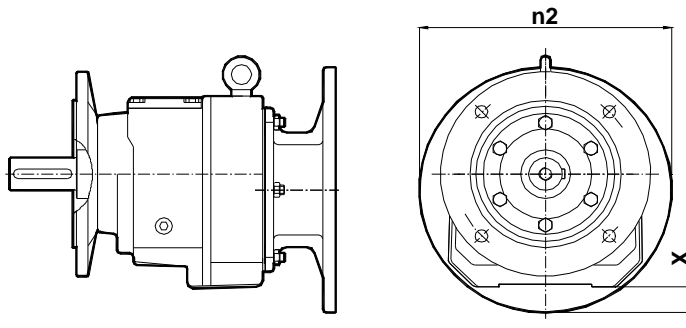
-Tapped center hole to DIN 332, sheet 2

-Zentrierung mit gewinde DIN 332, Blatt 2

NN372...
NN373...



	c1	c2	s1	m	m1	m2	u	k	d1	t1	e1
71/B5	4	9	11	130	160	110	12	364	14	5	16.3
80/B5	4	9	13	165	200	130	12	364	19	6	21.8
90/B5	4	9	13	165	200	130	12	364	24	8	27.3
100/B5	4.5	9	15	215	250	180	12	381	28	8	31.3
112/B5	4.5	9	15	215	250	180	12	381	28	8	31.3
132/B5	4.5	7	15	265	300	230	15	401	38	10	41.3
80/B14	4	9	7	100	120	80	12	364	19	6	21.8
90/B14	4	9	9	115	140	95	12	364	24	8	27.3
100/B14	4	9	9	130	160	110	15	381	28	8	31.3
112/B14	4	9	9	130	160	110	15	381	28	8	31.3
132/B14	4.5	9	11	165	200	130	15	401	38	10	41.3

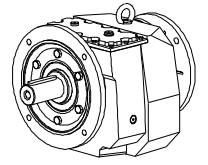


	71/B5	80/B5	90/B5	100/B5	112/B5	132/B5
n2	160	200	200	250	250	300
X	-	-	-	-	-	20

Monoblok Ölçü Sayfaları

Monoblock Dimension Pages

Monoblok Maßblätter

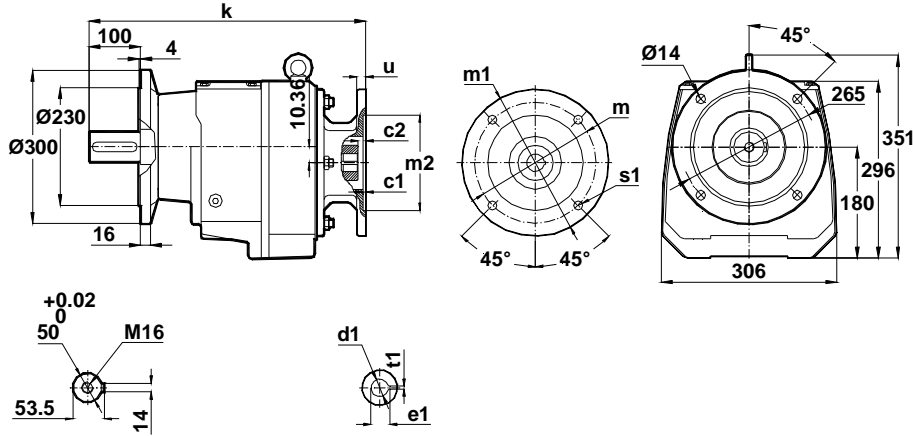


-Mil ucu çektirme deliği DIN 332,sayfa 2

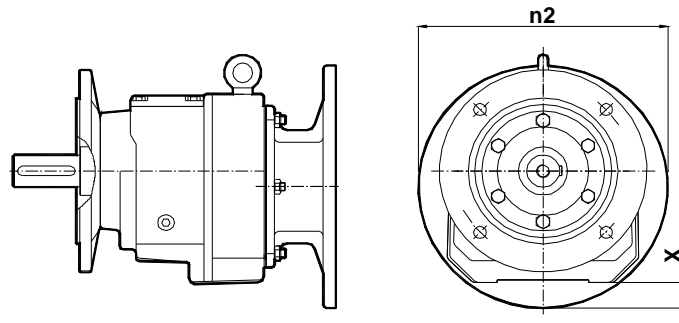
-Tapped center hole to DIN 332, sheet 2

-Zentrierung mit gewinde DIN 332, Blatt 2

NN472...
NN473...

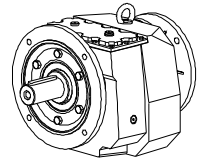


	c1	c2	s1	m	m1	m2	u	k	d1	t1	e1
80/B5	4	5	13	165	200	130	12	426.5	19	6	21.8
90/B5	4	5	13	165	200	130	12	426.5	24	8	27.3
100/B5	4.5	9	15	215	250	180	15	445	28	8	31.3
112/B5	4.5	9	15	215	250	180	15	445	28	8	31.3
132/B5	4.5	6	15	265	300	230	15	463.5	38	10	41.3
160/B5	5.5	10	19	300	350	250	20	541.5	42	12	45.3
180/B5	5.5	10	19	300	350	250	20	543	48	14	51.8
90/B14	4	5	9	115	140	95	12	426.5	24	8	27.3
100/B14	4	9	9	130	160	110	15	445	28	8	31.3
112/B14	4	9	9	130	160	110	15	445	28	8	31.3
132/B14	4.5	6	11	165	200	130	15	463.5	38	10	41.3



	80/B5	90/B5	100/B5	112/B5	132/B5	160/B5	180/B5
n2	200	200	250	250	300	350	350
X	-	-	-	-	-	6	6

Monoblok Ölçü Sayfaları
Monoblock Dimension Pages
 Monoblok Maßblätter

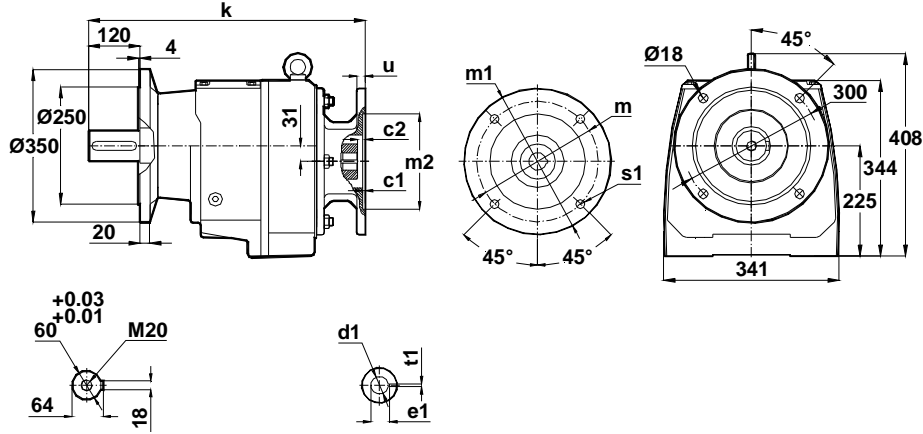


-Mil ucu çektirme deliği DIN 332,sayfa 2

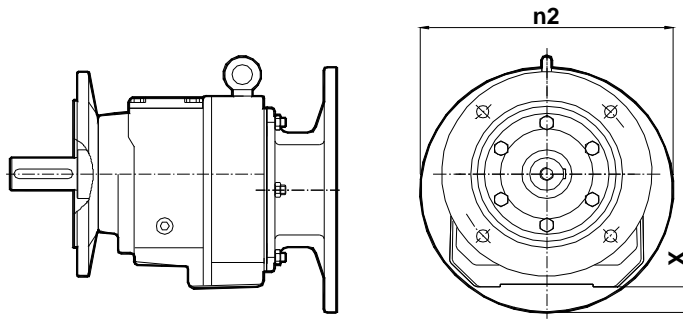
-Tapped center hole to DIN 332, sheet 2

-Zentrierung mit gewinde DIN 332, Blatt 2

NN502...
NN503...



	c1	c2	s1	m	m1	m2	u	k	d1	t1	e1
100/B5	4.5	20	15	215	250	180	15	527.5	28	8	31.3
112/B5	4.5	20	15	215	250	180	15	527.5	28	8	31.3
132/B5	4.5	9	15	265	300	230	15	537.5	38	10	41.3
160/B5	5.5	10	19	300	350	250	18	613	42	12	45.3
180/B5	5.5	10	19	300	350	250	18	613	48	14	51.8
200/B5	5.5	10	19	350	400	300	22	633	55	16	59.3
132B14	4.5	9	11	165	200	130	15	537.5	38	10	41.3

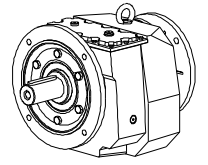


	100/B5	112/B5	132/B5	160/B5	180/B5	200/B5
n2	250	250	300	350	350	400
X	-	-	-	-	-	6

Monoblok Ölçü Sayfaları

Monoblock Dimension Pages

Monoblok Maßblätter

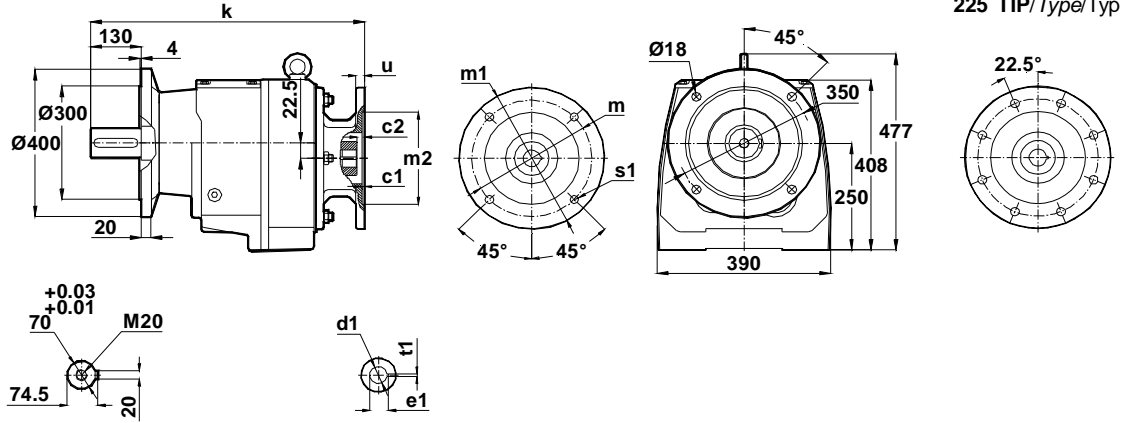


-Mil ucu çektirme deliği DIN 332,sayfa 2

-Tapped center hole to DIN 332, sheet 2

-Zentrierung mit gewinde DIN 332, Blatt 2

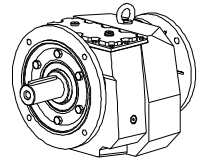
NN602...
NN603...



225 TiP/Type/Typ

	c1	c2	s1	m	m1	m2	u	k	d1	t1	e1
100/B5	4.5	14.5	15	215	250	180	15	598.5	28	8	31.3
112/B5	4.5	14.5	15	215	250	180	15	598.5	28	8	31.3
132/B5	4.5	9	15	265	300	230	15	613.5	38	10	41.3
160/B5	5.5	10	19	300	350	250	20	688.5	42	12	45.3
180/B5	5.5	10	19	300	350	250	20	688.5	48	14	51.8
200/B5	5.5	10	19	350	400	300	22	709	55	16	59.3
225/B5	5.5	10	19	400	450	350	24	709	60	18	64.4
132/B14	4.5	9	15	165	200	130	15	613.5	38	10	41.3

Monoblok Ölçü Sayfaları
Monoblock Dimension Pages
Monoblok Maßblätter

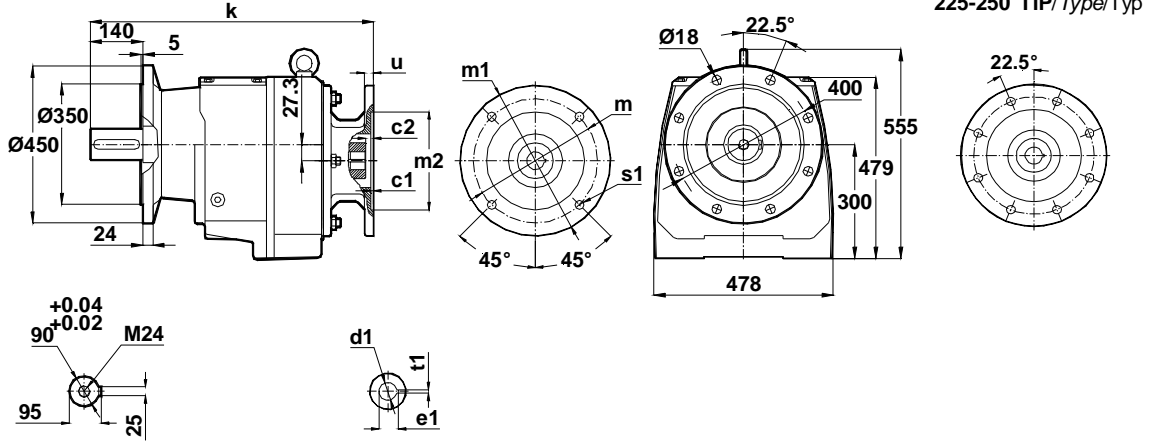


-Mil ucu çektirme deliği DIN 332,sayfa 2

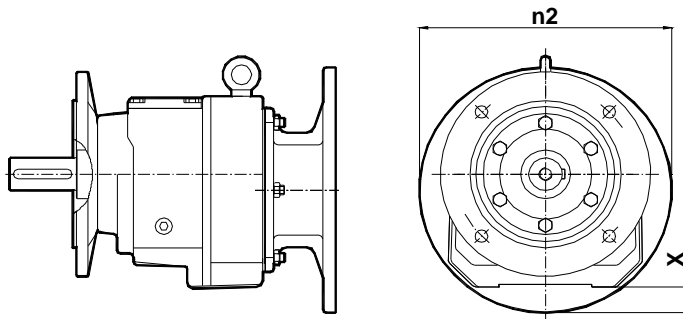
-Tapped center hole to DIN 332, sheet 2

-Zentrierung mit gewinde DIN 332, Blatt 2

NN702...
NN703...



	c1	c2	s1	m	m1	m2	u	k	d1	t1	e1
132/B5	4.5	15	15	265	300	230	15	649.5	38	10	41.3
160/B5	5.5	10	19	300	350	250	20	720	42	12	45.3
180/B5	5.5	10	19	300	350	250	20	720	48	14	51.8
200/B5	5.5	10	19	350	400	300	22	741	55	16	59.3
225/B5	5.5	10	19	400	450	350	24	794	60	18	64.4
250/B5	5.5	10	19	500	550	450	24	794	65	18	69.4

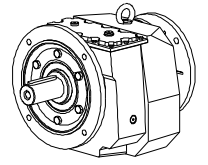


	132/B5	160/B5	180/B5	200/B5	225/B5	250/B5
n2	300	350	350	400	450	550
X	-	-	-	-	-	2

Monoblok Ölçü Sayfaları

Monoblock Dimension Pages

Monoblok Maßblätter

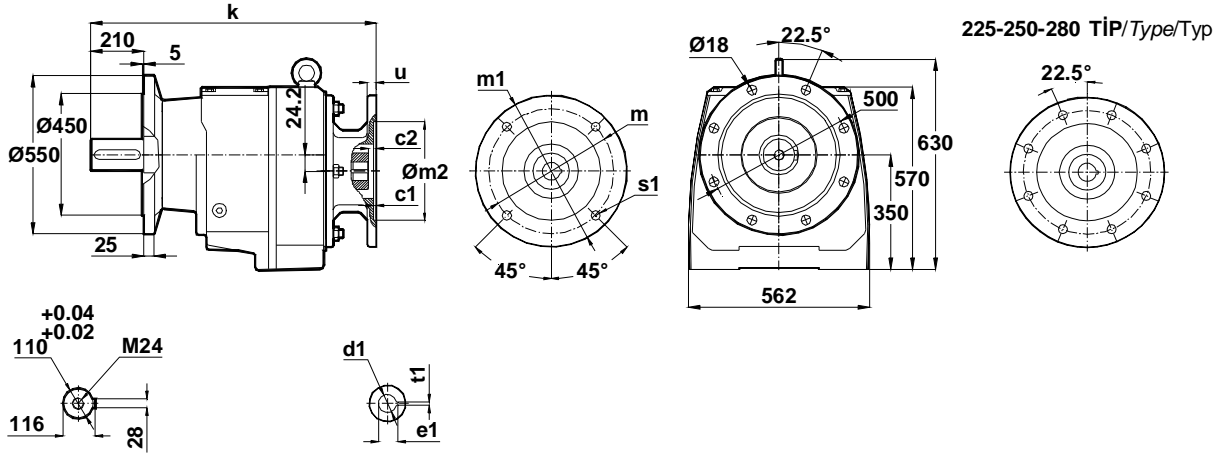


-Mil ucu çektirme deliği DIN 332,sayfa 2

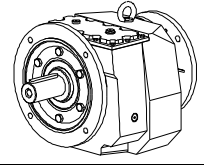
-Tapped center hole to DIN 332, sheet 2

-Zentrierung mit gewinde DIN 332, Blatt 2

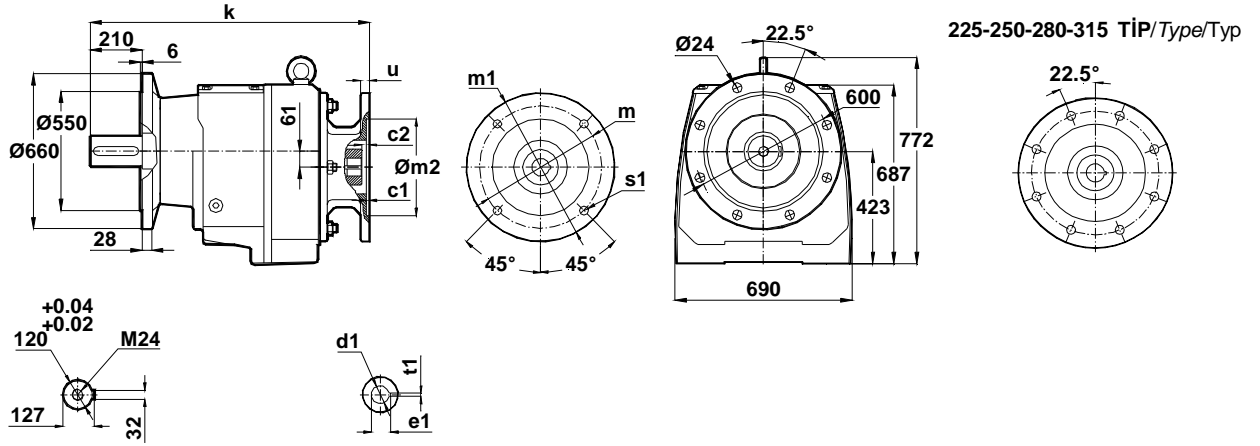
NN872...
NN873...



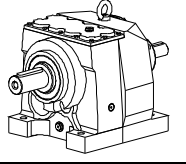
	c1	c2	s1	m	m1	m2	u	k	d1	t1	e1
160/B5	5.5	10	19	300	350	250	20	862	42	12	45.3
180/B5	5.5	10	19	300	350	250	20	862	48	14	51.8
200/B5	5.5	10	19	350	400	300	22	870	55	16	59.3
225/B5	5.5	10	19	400	450	350	24	923	60	18	64.4
250/B5	5.5	10	19	500	550	450	24	923	65	18	69.4
280/B5	5.5	10	19	500	550	450	24	925	75	20	79.4



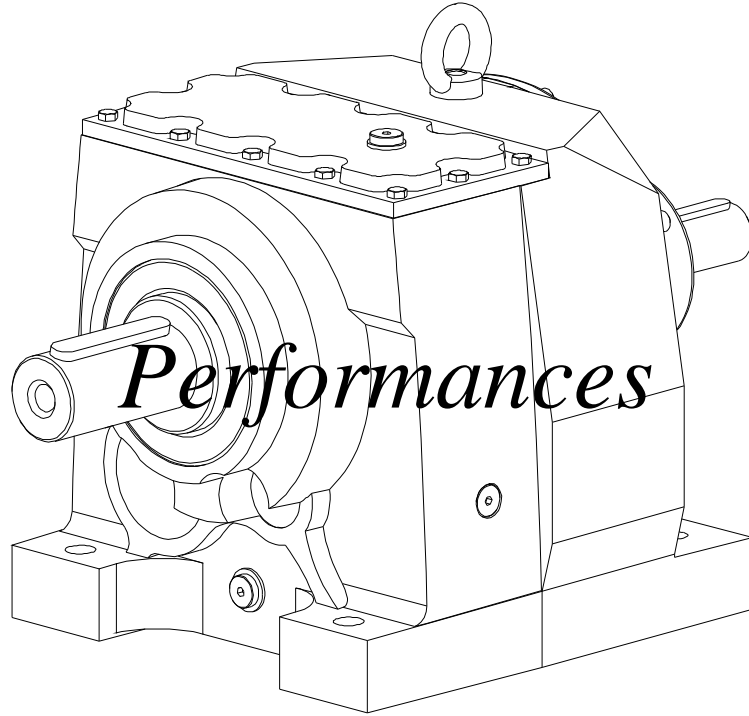
NN972...
NN973...



	c1	c2	s1	m	m1	m2	u	k	d1	t1	e1
160/B5	5.5	10	19	300	350	250	20	911	42	12	45.3
180/B5	5.5	10	19	300	350	250	20	911	48	14	51.8
200/B5	5.5	10	19	350	400	300	22	935	55	16	59.3
225/B5	5.5	10	19	400	450	350	24	983	60	18	64.4
250/B5	5.5	10	19	500	550	450	24	1027	65	18	69.4
280/B5	5.5	10	19	500	550	450	24	1027	75	20	79.4



Güç ve Devir Tabloları



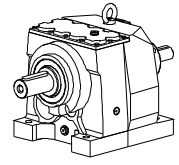
Leistung und Drehzahlübersicht



Monoblok Motorsuz Güç Devir Sayfaları

Monoblock Gear Unit Performance Tables

Monoblok Getriebe Leistung und Drehzahlübersicht

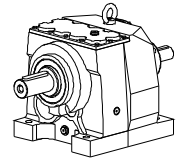


Maximum Moment Maximum Torque Maximum Drehmoment Ma max.[Nm] n1=1400	Çevrim Oranı Ratio Übersetzung i	Çıkış Devri Output Speeds Abtriebswelle Drehzahlen n2 [r.p.m] n1=1400	Tipi Type Typ	Güç Pe [kW] (Servis Faktörü fs = 1 için) Power Pe [kW] (For Service Factor fs = 1) Leistung Pe [kW] (Bei Betriebsfaktor fs = 1)						Güv. Rad. Yük(Çık..) Per. Over. Loads (Out) Zul. Querkräfte (Ausgang) Fqgv [N] n1=1400	Güv. Rad. Yük(Gir.) Per. Over. Loads(In) Zul. Querkräfte (Eingang) Fqgv [N] n1=1400	Ağırlık Weight Gewicht ~ [kg]	Ölçü Sayfası Dim.Page Maße Seite	Fiyat Kodu Price Ref. Preis No
				n1=2800	n1=1400	n1=900	n1=750	n1=450	n1=350	Zul. Querkräfte (Ausgang) Fqgv [N] n1=1400	Zul. Querkräfte (Eingang) Fqgv [N] n1=1400			
53	3,62	387	MT002	3,52	2,23	1,68	1,49	1,06	0,87	929	-	11	256	MT001
55	3,90	359	NT002	3,42	2,15	1,61	1,43	1,02	0,81	947	-	12	269	NT001
58	4,56	307		3,07	1,94	1,45	1,30	0,89	0,69	997	-			
64	5,57	251		2,78	1,75	1,31	1,16	0,73	0,57	1101	-			
66	6,00	233		2,63	1,68	1,25	1,11	0,68	0,53	1126	-			
69	6,91	203		2,38	1,53	1,14	0,98	0,59	0,46	1200	326			
71	7,45	188		2,29	1,46	1,09	0,91	0,55	0,42	1229	256			
72	7,84	179		2,21	1,40	1,03	0,86	0,52	0,40	1264	400			
74	8,45	166		2,09	1,34	0,96	0,80	0,48	0,37	1294	438			
74	8,70	161		2,07	1,31	0,93	0,78	0,47	0,36	1300	335			
78	9,87	142		1,89	1,21	0,82	0,68	0,41	0,32	1363	508			
65	11,14	126		1,46	0,90	0,70	0,61	0,37	0,29	1440	500			
80	13,61	103	MT003	1,39	0,92	0,61	0,51	0,30	0,24	1516	435	11,5	256	MT002
82	14,67	95	NT003	1,33	0,87	0,56	0,47	0,28	0,22	1570	450	12,5	269	NT002
	16,89	83		1,38	0,76	0,49	0,41	0,25	0,19	1698	484			
	18,20	77		1,33	0,70	0,45	0,38	0,23	0,18	1757	500			
	19,17	73		1,29	0,67	0,43	0,36	0,22	0,17	1812	515			
	20,66	68		1,23	0,62	0,39	0,33	0,20	0,16	1872	531			
	21,26	66		1,20	0,61	0,38	0,33	0,20	0,15	1882	535			
	24,13	58		1,06	0,53	0,34	0,29	0,17	0,13	2004	567			
	28,38	49		0,90	0,45	0,29	0,24	0,15	0,11	2148	520			
	32,02	44		0,74	0,40	0,26	0,22	0,13	0,10	2255	575			
	40,04	35		0,65	0,32	0,21	0,17	0,11	0,08	2482	610			
	45,18	31		0,58	0,29	0,19	0,16	0,09	0,07	2601	610			
70	3,94	355	MT102	4,22	2,70	1,99	1,76	1,25	1,07	1083	-	13	257	MT003
75	4,57	306	NT102	3,98	2,50	1,83	1,70	1,19	1,01	1127	-	14	270	NT003
80	5,01	279		3,62	2,43	1,76	1,55	1,13	0,96	1144	-			
	5,47	256		3,60	2,23	1,71	1,50	1,08	0,91	1195	-			
85	6,48	216		3,28	2,00	1,52	1,33	0,95	0,77	1261	-			
90	6,93	202		3,07	1,98	1,42	1,30	0,93	0,72	1269	-			
	8,01	175		2,66	1,72	1,29	1,13	0,80	0,67	1420	523			
95	9,29	151		2,46	1,57	1,17	1,06	0,75	0,58	1489	466			
100	10,18	137		2,24	1,50	1,11	0,97	0,68	0,53	1523	525			
	11,12	126		2,20	1,38	1,07	0,93	0,62	0,49	1587	516			
105	13,15	106		1,97	1,23	0,94	0,85	0,53	0,41	1683	530			
110	14,08	99		1,85	1,20	0,91	0,79	0,49	0,38	1706	558			
115	15,95	88		1,73	1,11	0,84	0,73	0,44	0,34	1776	478			
110	17,33	81	MT103	1,52	0,99	0,76	0,68	0,41	0,32	1598	759	13,5	257	MT004
120	20,51	68	NT103	1,36	0,91	0,69	0,57	0,35	0,27	1816	762	14,5	270	NT004
	21,96	64		1,34	0,85	0,64	0,54	0,32	0,25	1878	760			
130	24,86	56		1,25	0,82	0,57	0,48	0,29	0,22	1961	767			
140	29,40	48		1,16	0,75	0,48	0,40	0,24	0,19	2184	857			
	32,25	43		1,06	0,68	0,44	0,37	0,22	0,17	2280	864			
	35,21	40		1,02	0,62	0,40	0,34	0,20	0,16	2374	867			
	41,66	34		0,90	0,53	0,34	0,29	0,17	0,13	2561	874			
	44,60	31		0,88	0,50	0,32	0,27	0,16	0,12	2640	876			
	50,51	28		0,81	0,44	0,28	0,24	0,14	0,11	2789	879			
110	3,38	414	MT172	7,57	4,92	3,90	3,37	2,46	2,03	1050	-	15	258	MT005
120	4,09	343	NT172	7,38	4,45	3,59	3,19	2,28	1,87	950	-	16	271	NT005
130	4,78	293		6,94	4,12	3,48	3,07	2,05	1,60	950	-			
135	5,78	242		6,28	3,55	3,22	2,83	1,70	1,33	850	-			
145	6,60	212		5,73	3,34	2,97	2,48	1,49	1,16	850	-			
160	7,60	184		5,38	3,21	2,58	2,15	1,30	1,01	850	-			

Monoblok Motorsuz Güç Devir Sayfaları

Monoblock Gear Unit Performance Tables

Monoblok Getriebe Leistung und Drehzahlübersicht

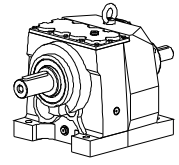


Maximum Moment Maximum Torque Maximum Drehmoment Ma max.[Nm] n1=1400	Çevrim Oranı Ratio Übersetzung i	Çıkış Devri Output Speeds Abtriebswelle Drehzahlen n2 [r.p.m] n1=1400	Tipi Type Typ	Güç Pe [kW] (Servis Faktörü fs = 1 için) Power Pe [kW] (For Service Factor fs = 1) Leistung Pe [kW] (Bei Betriebsfaktor fs = 1)						Güv. Rad. Yük(Çıkış) Per. Over. Loads (Out) Zul. Querkräfte (Ausgang) Fqgv [N] n1=1400	Güv. Rad. Yük(Gir.) Per. Over. Loads(In) Zul. Querkräfte (Eingang) Fqgv [N] n1=1400	Ağırlık Weight Gewicht ~ [kg]	Ölçü Sayfası Dim.Page Maße Seite	Fiyat Kodu Price Ref. Preis No
				n1=2800	n1=1400	n1=900	n1=750	n1=450	n1=350					
165	8,94	157	MT172	4,75	2,81	2,20	1,83	1,10	0,86	850	520	15	258	MT005
170	9,53	147	NT172	4,62	2,72	2,06	1,72	1,03	0,81	850	460	16	271	NT005
180	11,08	126		3,98	2,48	1,78	1,48	0,89	0,69	1350	510			
190	12,66	111		3,60	2,29	1,56	1,30	0,78	0,61	1400	525			
195	14,57	96		3,24	2,05	1,35	1,13	0,68	0,53	1500	525			
200	17,14	82		2,85	1,79	1,15	0,96	0,58	0,45	1700	550			
	18,28	77		2,76	1,68	1,08	0,90	0,54	0,42	1800	450			
	20,92	67		2,48	1,47	0,95	0,79	0,47	0,37	2050	420			
200	26,10	54	MT173	1,48	1,19	0,77	0,64	0,39	0,30	2450	850	15,5	258	MT006
	30,26	46	NT173	1,33	1,03	0,67	0,56	0,33	0,26	2750	850	16,5	271	NT006
	36,24	39		1,24	0,86	0,56	0,42	0,28	0,22	3150	860			
	42,87	33		1,13	0,73	0,47	0,39	0,24	0,18	3550	870			
	45,90	31		1,16	0,69	0,44	0,37	0,22	0,17	3700	875			
	49,81	28		1,10	0,63	0,41	0,34	0,20	0,16	3900	880			
	57,76	24		0,98	0,55	0,35	0,29	0,18	0,14	3900	880			
	69,16	20		0,91	0,46	0,30	0,25	0,15	0,12	3900	880			
	81,82	17		0,77	0,39	0,25	0,21	0,13	0,10	3900	880			
	87,60	16		0,72	0,36	0,23	0,20	0,12	0,09	3900	885			
	99,21	14		0,64	0,32	0,21	0,17	0,10	0,08	3900	890			
125	3,50	400	MT202	8,62	5,41	4,19	3,61	2,59	2,24	2050	450	20	259	MT007
145	4,20	333	NT202	8,27	5,24	3,85	3,40	2,46	2,10	1900	470	22	272	NT007
150	4,50	311		8,05	5,05	3,80	3,35	2,40	2,04	1900	485			
160	5,08	276		7,45	4,79	3,57	3,22	2,28	1,93	1900	495			
175	5,80	241		7,05	4,59	3,38	3,04	2,17	1,82	1850	510			
185	7,04	199		6,23	3,99	2,99	2,67	1,92	1,52	2650	520			
200	8,40	167		5,59	3,62	2,69	2,39	1,64	1,28	2750	590			
210	10,07	139		4,97	3,18	2,39	2,12	1,37	1,07	2950	635			
215	10,81	130		4,77	3,03	2,27	2,01	1,28	0,99	3050	685			
225	12,18	115		4,49	2,82	2,10	1,85	1,14	0,88	3150	702			
235	13,92	101		4,05	2,58	1,95	1,65	0,99	0,77	3300	723			
240	14,86	94		3,89	2,47	1,86	1,55	0,93	0,72	3350	579			
245	16,03	87		3,71	2,34	1,72	1,44	0,87	0,67	3400	644			
260	18,85	74		3,32	2,11	1,47	1,22	0,74	0,57	3650	725			
	20,10	70		3,19	1,98	1,38	1,15	0,69	0,54	3800	761			
280	23,01	61		2,92	1,87	1,20	1,00	0,60	0,47	3800	844			
270	23,23	60	MT203	2,79	1,81	1,21	1,01	0,61	0,47	4000	1203	20,5	259	MT008
275	24,77	57	NT203	2,68	1,73	1,14	0,95	0,57	0,44	4100	1168	22,5	272	NT008
280	28,35	49		2,46	1,54	0,99	0,83	0,50	0,39	4350	1182			
	36,02	39		1,93	1,21	0,78	0,65	0,39	0,31	5000	1370			
	41,16	34		1,77	1,06	0,69	0,57	0,34	0,27	5300	1832			
	43,94	32		1,69	0,99	0,64	0,54	0,32	0,25	5450	1389			
	47,39	30		1,61	0,92	0,60	0,50	0,30	0,26	5600	1398			
	55,74	25		1,43	0,79	0,51	0,42	0,26	0,22	6000	1401			
	59,43	24		1,37	0,74	0,48	0,40	0,27	0,21	6150	1403			
	68,03	21		1,27	0,65	0,42	0,35	0,23	0,18	6500	1403			
195	3,16	443	MT272	14,73	9,31	6,93	6,17	4,41	3,74	2200	510	25	260	MT009
205	3,69	380	NT272	13,45	8,40	6,34	5,62	3,98	3,41	2200	515	27	273	NT009
230	4,53	309		11,97	7,69	5,60	5,04	3,57	3,04	2050	570			
265	5,28	265		11,13	7,60	5,55	5,01	3,34	2,82	1750	580			
330	6,21	225		13,60	8,05	5,90	5,38	3,56	2,77	1800	635			
360	8,71	161		9,88	6,27	4,49	4,17	2,54	1,98	1550	700			
375	10,16	138		8,77	5,60	4,14	3,62	2,18	1,69	1700	570			
390	11,95	117		7,85	4,96	3,69	3,08	1,85	1,44	1900	640			

Monoblok Motorsuz Güç Devir Sayfaları

Monoblock Gear Unit Performance Tables

Monoblok Getriebe Leistung und Drehzahlübersicht

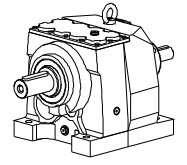


Maximum Moment Maximum Torque Maximum Drehmoment Ma max.[Nm] n1=1400	Çevrim Oranı Ratio Übersetzung i	Çıkış Devri Output Speeds Abtriebswelle Drehzahlen n2 [r.p.m] n1=1400	Tipi Type Typ	Güç Pe [kW] (Servis Faktörü fs = 1 için) Power Pe [kW] (For Service Factor fs = 1) Leistung Pe [kW] (Bei Betriebsfaktor fs = 1)						Güv. Rad. Yük(Çık..) Per. Over. Loads (Out) Zul. Querkräfte (Ausgang) Fqgv [N] n1=1400	Güv. Rad. Yük(Gir.) Per. Over. Loads(In) Zul. Querkräfte (Eingang) Fqgv [N] n1=1400	Ağırlık Weight Gewicht ~ [kg]	Ölçü Sayfası Dim.Page Maße Seite	Fiyat Kodu Price Ref. Preis No
				n1=2800	n1=1400	n1=900	n1=750	n1=450	n1=350					
410	14,21	99	MT272	6,93	4,39	3,11	2,59	1,56	1,21	2050	725	25	260	MT009
425	16,07	87	NT272	6,42	4,03	2,75	2,30	1,38	1,07	2150	760	27	273	NT009
445	18,33	76		5,80	3,71	2,42	2,02	1,21	0,94	2300	840			
450	21,43	65		5,18	3,21	2,07	1,72	1,04	0,81	2700	840			
	25,89	54		4,59	2,66	1,71	1,43	0,86	0,67	3350	840			
435	19,00	74	MT273	5,41	3,54	2,36	1,97	1,19	0,93	3050	570	26	260	MT010
	25,55	55	NT273	4,02	2,63	1,76	1,47	0,88	0,69	3750	640	28	273	NT010
450	30,48	46		3,58	2,28	1,47	1,23	0,74	0,58	4050	725			
	36,55	38		3,16	1,91	1,23	1,03	0,62	0,48	4400	1160			
	42,41	33		2,90	1,65	1,06	0,89	0,53	0,42	4750	1180			
	50,59	28		2,59	1,38	0,89	0,75	0,45	0,35	5150	1370			
	60,66	23		2,30	1,16	0,75	0,62	0,38	0,29	5600	1380			
	73,35	19		1,91	0,96	0,62	0,52	0,31	0,27	6100	1380			
	83,83	17		1,67	0,84	0,54	0,45	0,27	0,24	6450	1401			
	96,52	15		1,46	0,73	0,47	0,39	0,26	0,21	6700	1380			
	113,52	12		1,24	0,62	0,40	0,34	0,22	0,17	6700	1390			
	121,03	12		1,17	0,59	0,38	0,32	0,21	0,16	6700	1360			
	138,55	10		1,02	0,51	0,33	0,28	0,18	0,14	6700	1390			
450	124,28	11	MT275	1,19	0,59	0,38	0,32	0,21	0,16	6700	920	39	282	MT011
	149,02	9,4	NT275	0,99	0,49	0,32	0,27	0,18	0,14	6700	930	41	291	NT011
	180,21	7,8		0,82	0,41	0,26	0,24	0,15	0,11	6700	940			
	215,91	6,5		0,68	0,34	0,24	0,20	0,12	0,09	6700	940			
	252,20	5,6		0,59	0,29	0,21	0,17	0,10	0,08	6700	940			
	332,52	4,2		0,49	0,25	0,18	0,15	0,09	0,07	6700	940			
	358,33	3,9		0,46	0,23	0,16	0,14	0,08	0,06	6700	950			
	418,57	3,3		0,39	0,20	0,14	0,12	0,07	0,05	6700	960			
	499,32	2,8		0,33	0,16	0,12	0,10	0,06	0,05	6700	960			
	598,70	2,3		0,28	0,14	0,10	0,08	0,05	0,04	6700	960			
	724,01	1,9		0,25	0,11	0,08	0,07	0,04	0,03	6700	970			
	827,44	1,7		0,22	0,10	0,07	0,06	0,04	0,03	6700	970			
	952,64	1,5		0,19	0,09	0,06	0,05	0,03	0,02	6700	970			
	1120,49	1,2		0,16	0,07	0,05	0,04	0,03	0,02	6700	980			
	1194,61	1,2		0,15	0,07	0,05	0,04	0,02	0,02	6700	980			
450	1463,49	0,96	MT276	0,13	0,06	0,04	0,03	0,02	0,02	6700	980	40	282	MT012
	1769,80	0,79	NT276	0,11	0,05	0,03	0,03	0,02	0,01	6700	980	42	291	NT012
	2022,63	0,69		0,09	0,04	0,03	0,02	0,01	0,01	6700	980			
	2328,68	0,60		0,08	0,04	0,03	0,02	0,01	0,01	6700	980			
	2738,97	0,51		0,07	0,03	0,02	0,02	0,01	0,01	6700	980			
	2920,17	0,48		0,06	0,03	0,02	0,02	0,01	0,01	6700	980			
220	3,15	444	MT282	16,25	10,56	7,74	6,72	4,98	4,24	2217	-	37	261	MT013
240	3,64	385	NT282	15,74	9,99	7,51	6,72	4,58	3,99	2165	-	39	274	NT013
260	4,20	333		15,06	9,37	7,44	6,40	4,55	3,82	2125	-			
280	4,62	303		15,02	9,18	7,40	6,35	4,36	3,64	1987	-			
320	5,35	262		14,65	9,06	7,30	6,24	4,31	3,71	1631	-			
360	6,25	224		14,00	8,73	6,57	5,87	4,16	3,55	1313	-			
370	7,21	194		12,15	7,79	5,83	5,21	3,75	3,13	2425	-			
390	8,33	168		10,90	7,11	5,29	4,71	3,31	2,76	2516	-			
400	9,61	146		9,75	6,32	4,69	4,16	2,97	2,39	2777	173			
410	10,57	132		9,16	5,90	4,36	3,87	2,79	2,18	2908	254			
420	12,24	114		8,42	5,22	3,93	3,48	2,41	1,88	3215	167			
440	14,31	98		7,43	4,69	3,57	3,15	2,07	1,61	3423	140			
470	16,91	83		6,65	4,25	3,14	2,77	1,75	1,36	3546	135			
480	19,06	73		6,07	3,85	2,90	2,59	1,56	1,21	3828	130			

Monoblok Motorsuz Güç Devir Sayfaları

Monoblock Gear Unit Performance Tables

Monoblok Getriebe Leistung und Drehzahlübersicht

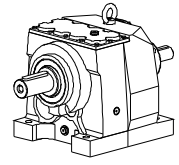


Maximum Moment Maximum Torque Maximum Drehmoment Ma max.[Nm] n1=1400	Çevrim Oranı Ratio Übersetzung i	Çıkış Devri Output Speeds Abtriebswelle Drehzahlen n2 [r.p.m] n1=1400	Tipi Type Typ	Güç Pe [kW] (Servis Faktörü fs = 1 için) Power Pe [kW] (For Service Factor fs = 1) Leistung Pe [kW] (Bei Betriebsfaktor fs = 1)						Güv. Rad. Yük(Çık..) Per. Over. Loads (Out) Zul. Querkräfte (Ausgang) Fqgv [N] n1=1400	Güv. Rad. Yük(Gir.) Per. Over. Loads(In) Zul. Querkräfte (Eingang) Fqgv [N] n1=1400	Ağırlık Weight Gewicht ~ [kg]	Ölçü Sayfası Dim.Page Maße Seite	Fiyat Kodu Price Ref. Preis No
				n1=2800	n1=1400	n1=900	n1=750	n1=450	n1=350					
500	21,66	65	MT282	5,63	3,54	2,64	2,28	1,37	1,07	4008	120	37	261	MT013
530	25,23	55	NT282	5,08	3,22	2,35	1,96	1,18	0,92	4159	120	39	274	NT013
560	30,37	46		4,43	2,83	1,95	1,63	0,98	0,76	4482	120			
270	18,33	76	MT283	3,51	2,27	1,79	1,63	1,18	1,02	5791	1186	38	261	MT014
290	20,25	69	NT283	3,33	2,21	1,72	1,56	1,14	0,97	5968	1211	40	274	NT014
320	23,63	59		3,12	2,10	1,56	1,41	1,04	0,88	6257	1234			
340	27,80	50		2,77	1,90	1,44	1,29	0,94	0,80	6600	1247			
480	30,82	45		3,69	2,41	1,85	1,63	0,98	0,76	5756	1260			
515	35,98	39		3,34	2,22	1,67	1,39	0,84	0,66	5916	1274			
550	41,96	33		3,16	2,03	1,43	1,20	0,72	0,56	6108	1756			
570	46,37	30		2,93	1,91	1,30	1,08	0,65	0,51	6294	1280			
600	54,12	26		2,63	1,73	1,11	0,93	0,56	0,44	6350	1290			
	63,65	22		2,39	1,47	0,95	0,79	0,48	0,37	6350	1290			
	75,68	18		2,18	1,24	0,80	0,67	0,40	0,31	6350	1290			
	85,60	16		2,01	1,10	0,71	0,59	0,36	0,28	6350	1290			
	97,62	14		1,86	0,97	0,62	0,52	0,31	0,27	6350	1290			
	114,14	12		1,65	0,83	0,54	0,45	0,27	0,23	6350	1290			
	137,91	10		1,37	0,69	0,45	0,37	0,25	0,19	6350	1290			
600	158,52	8,8	MT284	1,21	0,60	0,39	0,32	0,22	0,17	6350	1290	48	283	MT015
	175,17	8,0	NT284	1,09	0,55	0,35	0,29	0,20	0,15	6350	1290	50	292	NT015
	204,44	6,8		0,94	0,47	0,30	0,25	0,17	0,13	6350	1290			
	240,47	5,8		0,80	0,40	0,26	0,24	0,14	0,11	6350	1290			
	285,89	4,9		0,67	0,34	0,24	0,20	0,12	0,09	6350	1290			
	323,39	4,3		0,60	0,30	0,21	0,18	0,11	0,08	6350	1290			
	368,77	3,8		0,52	0,26	0,19	0,16	0,09	0,07	6350	1290			
	431,18	3,2		0,50	0,25	0,18	0,15	0,09	0,07	6350	1290			
600	376,94	3,7	MT285	0,52	0,26	0,19	0,16	0,09	0,07	6350	1460	58	283	MT016
	443,37	3,2	NT285	0,50	0,25	0,18	0,15	0,09	0,07	6350	1480	60	292	NT016
	491,50	2,8		0,45	0,22	0,16	0,13	0,08	0,06	6350	1480			
	573,81	2,4		0,38	0,19	0,14	0,11	0,07	0,05	6350	1490			
	669,25	2,1		0,33	0,16	0,12	0,10	0,06	0,05	6350	1490			
	739,53	1,9		0,30	0,15	0,11	0,09	0,05	0,04	6350	1490			
	863,11	1,6		0,25	0,13	0,09	0,08	0,05	0,04	6350	950			
	1015,21	1,4		0,24	0,11	0,08	0,06	0,04	0,03	6350	950			
	1206,98	1,2		0,20	0,09	0,07	0,05	0,03	0,03	6350	950			
	1365,28	1,0		0,18	0,08	0,06	0,05	0,03	0,02	6350	950			
600	2319,23	0,60	MT286	0,11	0,05	0,03	0,03	0,02	0,01	6350	960	59	283	MT017
	2704,98	0,52	NT286	0,09	0,04	0,03	0,02	0,01	0,01	6350	960	61	292	NT017
	2989,00	0,47		0,08	0,04	0,03	0,02	0,01	0,01	6350	970			
	3488,49	0,40		0,07	0,03	0,02	0,02	0,01	0,01	6350	970			
	4103,24	0,34		0,06	0,03	0,02	0,02	0,01	0,01	6350	980			
385	3,28	427	MT372	27,93	17,70	13,20	11,76	8,35	7,08	873	-	45	262	MT018
410	3,74	374	NT372	26,10	16,54	12,49	11,07	7,91	6,67	768	-	48	275	NT018
445	4,29	326		24,53	15,67	11,69	10,33	7,41	6,26	507	-			
475	4,96	282		22,77	14,49	10,82	9,61	6,87	5,81	380	-			
510	5,23	268		23,03	14,75	11,00	9,80	6,93	5,91	946	170			
530	5,97	235		21,21	13,45	10,14	9,01	6,41	5,25	1039	250			
560	6,84	205		18,95	12,40	9,28	8,22	5,88	4,58	1001	170			
	8,25	170		16,10	10,29	7,70	6,82	4,88	3,80	2380	140			
590	9,41	149		14,76	9,51	7,07	6,24	4,28	3,33	2413	135			
620	10,80	130		13,73	8,72	6,44	5,75	3,73	2,91	2490	130			

Monoblok Motorsuz Güç Devir Sayfaları

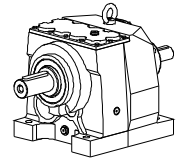
Monoblock Gear Unit Performance Tables

Monoblok Getriebe Leistung und Drehzahlübersicht



Maximum Moment Maximum Torque Maximum Drehmoment Ma max.[Nm] n1=1400	Çevrim Oranı Ratio Übersetzung i	Çıkış Devri Output Speeds Abtriebswelle Drehzahlen n2 [r.p.m] n1=1400	Tipi Type Typ	Güç Pe [kW] (Servis Faktörü fs = 1 için) Power Pe [kW] (For Service Factor fs = 1) Leistung Pe [kW] (Bei Betriebsfaktor fs = 1)						Güv. Rad. Yük(Çık..) Per. Over. Loads (Out) Zul. Querkräfte (Ausgang) Fqgv [N] n1=1400	Güv. Rad. Yük(Gir.) Per. Over. Loads(In) Zul. Querkräfte (Eingang) Fqgv [N] n1=1400	Ağırlık Weight Gewicht ~ [kg]	Ölçü Sayfası Dim.Page Maße Seite	Fiyat Kodu Price Ref. Preis No
				n1=2800	n1=1400	n1=900	n1=750	n1=450	n1=350					
650	12,48	112	MT372	12,38	7,93	5,94	5,25	3,24	2,52	2622	130	45	262	MT018
670	13,53	103	NT372	11,86	7,53	5,58	4,96	2,98	2,32	2659	120	48	275	NT018
710	16,20	86		10,48	6,68	4,97	4,15	2,49	1,94	2846	120			
740	18,45	76		9,71	6,12	4,37	3,65	2,19	1,71	2994	120			
770	20,62	68		8,99	5,70	3,91	3,26	1,96	1,53	3076	120			
805	23,33	60		8,22	5,27	3,46	2,89	1,74	1,35	3165	120			
650	18,68	75	MT373	8,32	5,34	3,98	3,54	2,19	1,71	5563	1080	47	262	MT019
	20,64	68	NT373	7,54	4,84	3,70	3,29	1,98	1,55	5638	1120	50	275	NT019
	21,65	65		7,20	4,62	3,58	3,14	1,90	1,48	5722	1160			
710	25,27	55		6,54	4,33	3,23	2,70	1,63	1,27	5938	1180			
750	29,47	47		5,92	3,92	2,77	2,31	1,39	1,09	6242	1210			
780	35,25	40		5,23	3,42	2,32	1,94	1,17	0,91	6680	1230			
820	41,16	34		4,67	3,09	1,99	1,67	1,00	0,78	7038	1250			
	48,00	29		4,11	2,65	1,71	1,43	0,86	0,67	7555	1260			
	53,04	26		3,95	2,40	1,55	1,29	0,78	0,61	7904	1270			
	61,91	23		3,40	2,06	1,33	1,11	0,67	0,52	8469	1280			
	72,81	19		3,04	1,76	1,13	0,95	0,57	0,44	9094	1280			
	86,57	16		2,73	1,48	0,96	0,80	0,48	0,37	9799	1290			
	97,92	14		2,52	1,31	0,85	0,71	0,43	0,33	9900	1290			
	111,67	13		2,30	1,16	0,75	0,62	0,37	0,29	9900	1290			
	138,72	10		1,86	0,93	0,60	0,50	0,30	0,26	9900	1290			
	157,76	8,9		1,64	0,82	0,53	0,44	0,27	0,23	9900	1290			
820	181,34	7,7	MT374	1,44	0,72	0,46	0,39	0,26	0,20	9900	1420	57	284	MT020
	200,38	7,0	NT374	1,31	0,65	0,42	0,35	0,23	0,18	9900	1440	60	293	NT020
	233,86	6,0		1,12	0,56	0,36	0,30	0,20	0,16	9900	1460			
	275,08	5,1		0,95	0,48	0,31	0,26	0,17	0,13	9900	1480			
	327,04	4,3		0,80	0,40	0,26	0,24	0,14	0,11	9900	1480			
	369,93	3,8		0,71	0,36	0,25	0,21	0,13	0,10	9900	1490			
	421,85	3,3		0,62	0,31	0,22	0,19	0,11	0,09	9900	1490			
	493,24	2,8		0,53	0,27	0,19	0,16	0,10	0,07	9900	1490			
820	499,81	2,8	MT375	0,54	0,27	0,19	0,16	0,10	0,07	9900	950	63	284	MT021
	545,70	2,6	NT375	0,55	0,27	0,20	0,16	0,10	0,08	9900	950	66	293	NT021
	645,65	2,2		0,46	0,23	0,17	0,14	0,08	0,06	9900	950			
	691,22	2,0		0,43	0,22	0,15	0,13	0,08	0,06	9900	950			
	782,79	1,8		0,38	0,19	0,14	0,11	0,07	0,05	9900	960			
	864,99	1,6		0,35	0,17	0,12	0,10	0,06	0,05	9900	960			
	1009,53	1,4		0,30	0,15	0,11	0,09	0,05	0,04	9900	960			
	1187,44	1,2		0,25	0,13	0,09	0,08	0,05	0,04	9900	970			
	1411,75	0,99		0,24	0,11	0,08	0,06	0,04	0,03	9900	970			
	1596,90	0,88		0,21	0,09	0,07	0,06	0,03	0,03	9900	980			
820	1690,05	0,83	MT376	0,20	0,09	0,06	0,05	0,03	0,03	9900	980	65	284	MT022
	1999,59	0,70	NT376	0,17	0,08	0,05	0,05	0,03	0,02	9900	980	68	293	NT022
	2140,73	0,65		0,16	0,07	0,05	0,04	0,03	0,02	9900	990			
	2424,34	0,58		0,14	0,06	0,05	0,04	0,02	0,02	9900	1050			
	2678,89	0,52		0,13	0,06	0,04	0,03	0,02	0,02	9900	1050			
	3126,56	0,45		0,11	0,05	0,04	0,03	0,02	0,01	9900	1100			
	3677,53	0,38		0,09	0,04	0,03	0,02	0,01	0,01	9900	1100			
	4372,24	0,32		0,08	0,04	0,03	0,02	0,01	0,01	9900	1150			
	4945,64	0,28		0,07	0,03	0,02	0,02	0,01	0,01	9900	1150			
590	3,27	429	MT472	43,17	27,21	20,52	18,11	13,00	11,06	4843	-	76	263	MT023
650	3,83	365	NT472	39,94	25,56	19,02	16,93	12,11	10,23	5016	140	80	276	NT023

Monoblok Motorsuz Güç Devir Sayfaları
Monoblock Gear Unit Performance Tables
Monoblok Getriebe Leistung und Drehzahlübersicht

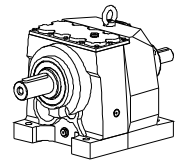


Maximum Moment Maximum Torque Maximum Drehmoment Ma max.[Nm] n1=1400	Çevrim Oranı Ratio Übersetzung i	Çıkış Devri Output Speeds Abtriebswelle Drehzahlen n2 [r.p.m] n1=1400	Tipi Type Typ	Güç Pe [kW] (Servis Faktörü fs = 1 için) Power Pe [kW] (For Service Factor fs = 1) Leistung Pe [kW] (Bei Betriebsfaktor fs = 1)						Güv. Rad. Yük(Çık..) Per. Over. Loads (Out) Zul. Querkräfte (Ausgang) Fqgv [N] n1=1400	Güv. Rad. Yük(Gir.) Per. Over. Loads(In) Zul. Querkräfte (Eingang) Fqgv [N] n1=1400	Ağırlık Weight Gewicht ~ [kg]	Ölçü Sayfası Dim.Page Maße Seite	Fiyat Kodu Price Ref. Preis No
				n1=2800	n1=1400	n1=900	n1=750	n1=450	n1=350					
710	4,54	309	MT472	37,12	23,63	17,60	15,58	11,22	9,50	5229	540	76	263	MT023
800	4,89	287	NT472	39,90	24,65	18,08	16,08	11,28	9,49	5114	590	80	276	NT023
925	5,66	247		39,09	24,70	18,51	16,31	11,46	9,61	5367	590			
985	6,65	211		36,28	22,43	16,52	14,52	10,22	8,56	5634	590			
1020	7,87	178		32,05	19,67	14,48	12,81	9,02	7,54	6027	560			
1025	8,47	165		29,71	18,32	13,49	11,88	8,37	6,99	6240	530			
1050	9,53	147		27,23	16,70	12,41	10,95	7,68	6,22	6540	530			
1100	10,79	130		25,06	15,47	11,38	10,03	7,04	5,50	6799	1780			
1165	12,05	116		23,66	14,65	10,78	9,50	6,31	4,91	7126	1780			
1205	13,56	103		21,83	13,48	9,92	8,76	5,61	4,37	7431	1780			
1250	15,35	91		19,99	12,37	9,09	8,01	4,96	3,87	7763	1780			
1295	17,25	81		18,44	11,42	8,39	7,35	4,42	3,44	8084	1780			
1450	18,72	75		19,72	11,77	8,11	6,77	4,07	3,17	7953	1790			
1455	22,15	63		16,97	10,00	6,87	5,73	3,45	2,68	8646	1790			
1550	18,04	78	MT473	13,47	13,14	8,49	7,09	4,27	3,33	16700	1790	78	263	MT024
	25,67	55	NT473	13,63	9,24	5,97	4,99	3,01	2,34	16700	1800	82	276	NT024
	37,45	37		10,20	6,37	4,11	3,43	2,07	1,61	16700	1800			
	42,75	33		9,35	5,59	3,61	3,02	1,82	1,42	16700	1850			
	49,05	29		8,54	4,88	3,15	2,63	1,59	1,24	16700	1850			
	55,82	25		7,75	4,29	2,77	2,31	1,39	1,09	16700	1850			
	63,70	22		7,00	3,77	2,43	2,03	1,22	0,95	16700	1860			
	73,09	19		6,52	3,29	2,13	1,77	1,07	0,83	16700	1870			
	84,46	17		5,67	2,86	1,84	1,54	0,93	0,72	16700	1870			
	86,52	16		5,53	2,79	1,80	1,50	0,90	0,70	16700	1870			
	91,58	15		5,23	2,63	1,70	1,42	0,85	0,67	16700	1870			
	109,64	13		4,38	2,21	1,42	1,19	0,72	0,56	16700	1870			
	124,85	11		3,86	1,94	1,25	1,05	0,63	0,49	16700	1870			
	139,54	10		3,46	1,74	1,12	0,94	0,56	0,44	16700	1870			
	157,90	8,9		3,06	1,54	0,99	0,83	0,50	0,39	16700	1870			
	194,05	7,2		2,51	1,26	0,81	0,68	0,41	0,32	16700	1870			
	219,00	6,4		2,22	1,12	0,72	0,60	0,36	0,28	16700	1870			
1550	229,46	6,1	MT474	2,15	1,07	0,69	0,57	0,34	0,27	16700	1430	72	285	MT025
	259,55	5,4	NT474	1,90	0,95	0,61	0,51	0,31	0,26	16700	1430	76	294	NT025
	295,98	4,7		1,67	0,83	0,54	0,45	0,27	0,23	16700	1430			
	346,07	4,0		1,43	0,71	0,46	0,38	0,26	0,20	16700	1430			
	418,16	3,3		1,19	0,59	0,38	0,32	0,21	0,16	16700	1450			
	442,61	3,2		1,12	0,56	0,36	0,30	0,20	0,16	16700	1450			
	529,93	2,6		0,94	0,47	0,30	0,25	0,17	0,13	16700	1450			
	603,46	2,3		0,82	0,41	0,26	0,25	0,15	0,11	16700	1460			
674,46	2,1		0,74	0,37	0,26	0,22	0,13	0,10	16700	1460				
1550	726,85	1,9	MT475	0,70	0,35	0,25	0,21	0,12	0,10	16700	1500	88	285	MT026
	871,52	1,6	NT475	0,58	0,29	0,21	0,17	0,10	0,08	16700	1510	92	294	NT026
	934,94	1,5		0,54	0,27	0,19	0,16	0,10	0,08	16700	1520			
	1053,93	1,3		0,54	0,27	0,19	0,16	0,10	0,07	16700	1520			
	1204,49	1,2		0,47	0,23	0,17	0,14	0,08	0,07	16700	1530			
	1285,79	1,1		0,44	0,22	0,16	0,13	0,08	0,06	16700	1530			
	1386,75	1,0		0,41	0,20	0,15	0,12	0,07	0,06	16700	1540			
	1631,08	0,86		0,35	0,17	0,12	0,10	0,06	0,05	16700	1540			
	1738,98	0,81		0,33	0,16	0,12	0,10	0,06	0,05	16700	1540			
	1990,76	0,70		0,29	0,14	0,10	0,09	0,05	0,04	16700	1540			
	2107,15	0,66		0,27	0,13	0,10	0,08	0,05	0,04	16700	1540			
	2522,85	0,55		0,25	0,11	0,08	0,07	0,04	0,03	16700	1540			

Monoblok Motorsuz Güç Devir Sayfaları

Monoblock Gear Unit Performance Tables

Monoblok Getriebe Leistung und Drehzahlübersicht

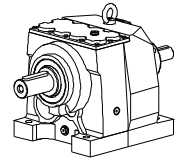


Maximum Moment Maximum Torque Maximum Drehmoment Ma max.[Nm] n1=1400	Çevrim Oranı Ratio Übersetzung i	Çıkış Devri Output Speeds Abtriebswelle Drehzahlen n2 [r.p.m] n1=1400	Tipi Type Typ	Güç Pe [kW] (Servis Faktörü fs = 1 için) Power Pe [kW] (For Service Factor fs = 1) Leistung Pe [kW] (Bei Betriebsfaktor fs = 1)						Güv. Rad. Yük(Çık..) Per. Over. Loads (Out) Zul. Querkräfte (Ausgang) Fqgv [N] n1=1400	Güv. Rad. Yük(Gir.) Per. Over. Loads(In) Zul. Querkräfte (Eingang) Fqgv [N] n1=1400	Ağırlık Weight Gewicht ~ [kg]	Ölçü Sayfası Dim.Page Maße Seite	Fiyat Kodu Price Ref. Preis No
				n1=2800	n1=1400	n1=900	n1=750	n1=450	n1=350					
1550	3115,96	0,45	MT476	0,21	0,09	0,07	0,06	0,03	0,03	16700	1550	90	285	MT027
	3561,10	0,39	NT476	0,18	0,08	0,06	0,05	0,03	0,02	16700	1550	94	294	NT027
	3801,48	0,37		0,17	0,08	0,05	0,05	0,03	0,02	16700	1550			
	4099,95	0,34		0,16	0,07	0,05	0,04	0,03	0,02	16700	1550			
	4822,33	0,29		0,13	0,06	0,04	0,04	0,02	0,02	16700	1560			
	5141,34	0,27		0,13	0,06	0,04	0,03	0,02	0,02	16700	1560			
	5885,71	0,24		0,11	0,05	0,04	0,03	0,02	0,01	16700	1560			
	6229,83	0,22		0,10	0,05	0,03	0,03	0,02	0,01	16700	1560			
	7458,85	0,19		0,09	0,04	0,03	0,02	0,01	0,01	16700	1560			
800 850 950 1050 1300 1450 1550 1700 1850 2000 2150	3,71	377	MT502	42,09	32,50	26,20	25,14	19,75	19,28	8522	-	121	264	MT028
	4,34	323	NT502	38,15	29,60	23,58	24,36	19,18	17,58	8873	-	125	277	NT028
	5,09	275		35,48	28,21	24,90	23,17	17,80	16,12	8629	-			
	6,03	232		34,03	26,39	23,51	20,97	17,51	13,64	8506	-			
	7,11	197		31,77	27,65	21,26	19,45	14,81	13,42	8730	-			
	8,31	168		28,68	26,43	19,98	18,14	12,70	11,50	8230	-			
	9,76	143		26,31	24,10	18,54	17,98	12,59	9,81	8441	-			
	11,55	121		24,89	20,40	18,24	15,22	10,65	8,30	9997	-			
	12,44	113		25,50	20,74	16,91	14,11	9,88	7,69	8917	305			
	13,99	100		22,69	20,08	15,05	14,60	8,79	6,84	8297	915			
15,84	88		24,84	19,20	13,31	12,91	7,77	6,05	7791	850				
17,80	79		24,70	18,39	13,79	11,50	6,92	5,39	7253	453				
2400 2500 2700	16,73	84	MT503	29,89	21,84	15,84	13,22	7,95	6,19	0	4900	123	264	MT029
	21,32	66	NT503	23,59	17,28	12,56	10,49	6,32	4,93	1957	5010	127	277	NT029
	23,99	58		22,91	16,03	11,18	9,33	5,63	4,39	1983	5050			
	27,16	52		22,52	15,31	9,89	8,26	4,98	3,88	771	5150			
	34,56	41		20,32	12,01	7,76	6,48	3,91	3,04	8838	5280			
	40,86	34		17,98	10,18	6,58	5,49	3,31	2,58	11195	5270			
	45,97	30		16,67	9,07	5,86	4,89	2,95	2,30	12935	5280			
	52,06	27		15,93	8,02	5,18	4,32	2,61	2,03	14846	5370			
	63,47	22		13,08	6,59	4,25	3,55	2,14	1,67	16000	5400			
	75,10	19		11,09	5,58	3,60	3,01	1,81	1,41	16000	5650			
	84,89	16		9,83	4,95	3,19	2,67	1,61	1,25	16000	5700			
	96,99	14		8,63	4,34	2,80	2,34	1,41	1,10	16000	5700			
	2700	91,15	15	MT504	9,35	4,67	3,01	2,50	1,50	1,17	16600	-	142	286
108,37		13	NT504	7,88	3,94	2,53	2,11	1,27	0,99	16600	-	146	295	NT030
122,59		11		6,98	3,49	2,24	1,87	1,12	0,87	16600	-			
139,79		10		6,14	3,07	1,97	1,64	0,99	0,77	16600	-			
163,45		8,6		5,25	2,63	1,69	1,41	0,84	0,66	16600	188			
183,90		7,6		4,67	2,34	1,50	1,25	0,75	0,58	16600	298			
190,42		7,4		4,51	2,25	1,45	1,21	0,72	0,56	16600	642			
217,15		6,4		3,96	1,98	1,27	1,06	0,64	0,50	16600	880			
253,90		5,5		3,39	1,70	1,09	0,91	0,54	0,42	16600	1171			
306,79		4,6		2,81	1,41	0,90	0,75	0,45	0,35	16600	1706			
362,99		3,9		2,38	1,19	0,77	0,64	0,38	0,30	16600	1706			
2700		391,86	3,6	MT505	2,26	1,13	0,73	0,61	0,36	0,28	16600	1244	144	286
	440,88	3,2	NT505	2,01	1,01	0,65	0,54	0,32	0,25	16600	1281	148	295	NT031
	608,70	2,3		1,46	0,73	0,47	0,39	0,26	0,20	16600	1361			
	720,21	1,9		1,23	0,62	0,40	0,33	0,22	0,17	16600	1393			
	926,21	1,5		0,96	0,48	0,31	0,26	0,17	0,13	16600	1433			
	1042,08	1,3		0,86	0,43	0,27	0,25	0,15	0,12	16600	1448			
	1438,74	0,97		0,62	0,31	0,22	0,18	0,11	0,09	16600	1481			
	1702,31	0,82		0,52	0,26	0,19	0,16	0,09	0,07	16600	1491			

Monoblok Motorsuz Güç Devir Sayfaları

Monoblock Gear Unit Performance Tables

Monoblok Getriebe Leistung und Drehzahlübersicht

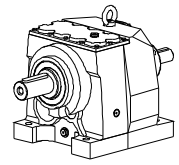


Maximum Moment Maximum Torque Maximum Drehmoment Ma max.[Nm] n1=1400	Çevrim Oranı Ratio Übersetzung i	Çıkış Devri Output Speeds Abtriebswelle Drehzahlen n2 [r.p.m] n1=1400	Tipi Type Typ	Güç Pe [kW] (Servis Faktörü fs = 1 için) Power Pe [kW] (For Service Factor fs = 1) Leistung Pe [kW] (Bei Betriebsfaktor fs = 1)						Güv. Rad. Yük(Çık..) Per. Over. Loads (Out) Zul. Querkräfte (Ausgang) Fqgv [N] n1=1400	Güv. Rad. Yük(Gir.) Per. Over. Loads(In) Zul. Querkräfte (Eingang) Fqgv [N] n1=1400	Ağırlık Weight Gewicht ~ [kg]	Ölçü Sayfası Dim.Page Maße Seite	Fiyat Kodu Price Ref. Preis No
				n1=2800	n1=1400	n1=900	n1=750	n1=450	n1=350					
2700	1799,63	0,78	MT506	0,51	0,25	0,18	0,15	0,09	0,07	16600	1466	145	286	MT032
	2129,31	0,66	NT506	0,48	0,24	0,17	0,14	0,08	0,07	16600	1493	149	295	NT032
	2738,37	0,51		0,37	0,19	0,13	0,11	0,07	0,05	16600	1506			
	3080,93	0,45		0,33	0,16	0,12	0,10	0,06	0,05	16600	1521			
	4253,68	0,33		0,26	0,12	0,09	0,07	0,04	0,03	16600	1523			
	5032,93	0,28		0,22	0,10	0,07	0,06	0,04	0,03	16600	1536			
1250 1400 1500 1600 1700 1850 2100 2300 2700 3100 3200 3300 3400 3500	3,92	357	MT602	53,60	48,03	39,63	36,17	33,61	30,07	12856	-	186	265	MT033
	4,44	315	NT602	49,72	47,53	38,31	34,71	34,11	28,29	12500	-	191	278	NT033
	5,05	277		45,84	44,82	36,61	31,35	30,99	25,65	12952	-			
	5,78	242		42,72	41,85	32,89	32,37	27,97	23,11	13467	-			
	6,66	210		39,38	38,64	33,72	33,03	25,04	20,08	14061	-			
	7,75	181		37,02	36,21	34,08	32,65	22,20	17,29	14632	-			
	8,76	160		34,41	36,28	34,53	29,74	19,59	15,26	15806	-			
	9,96	141		42,39	34,97	31,37	26,99	17,24	13,43	15039	-			
	11,39	123		39,75	35,93	27,46	24,34	15,09	11,75	15780	-			
	13,13	107		36,84	35,85	25,35	21,78	13,11	10,21	16182	-			
	15,27	92		33,71	31,87	22,47	18,75	11,29	8,79	17151	-			
	17,93	78		38,82	27,97	19,13	15,96	9,60	7,48	18259	-			
	20,12	70		40,65	25,71	17,07	14,24	8,57	6,67	19040	-			
	22,51	62		41,78	23,70	15,28	12,74	7,67	5,97	19829	-			
3400 3500 3600 3700 3800 3900 4000	12,59	111	MT603	38,58	41,23	28,98	24,85	15,39	12,31	14107	2965	179	265	MT034
	14,27	98	NT603	36,24	37,53	26,32	22,55	13,96	10,88	14817	2980	184	278	NT034
	16,23	86		34,71	33,99	24,40	20,37	12,29	9,58	15602	3056			
	18,56	75		32,04	30,60	21,37	17,84	10,76	8,39	16481	3105			
	21,39	65		38,57	27,33	18,58	15,52	9,36	7,29	17478	2034			
	24,88	56		34,46	24,17	16,01	13,37	8,06	6,28	18625	2184			
	28,11	50		33,63	21,83	14,10	11,77	7,10	5,54	20850	2538			
	31,98	44		33,43	19,23	12,42	10,37	6,25	4,88	22151	2861			
	36,58	38		30,11	16,84	10,88	9,08	5,48	4,27	23569	3132			
	42,15	33		26,91	14,65	9,46	7,90	4,76	3,71	25135	3201			
	49,03	29		23,82	12,62	8,15	6,81	4,10	3,20	26889	3285			
	57,56	24		21,36	10,75	6,94	5,80	3,49	2,72	28300	3323			
	64,60	22		19,07	9,60	6,20	5,17	3,12	2,43	28300	3346			
	72,26	19		17,08	8,60	5,55	4,63	2,79	2,17	28300	3418			
	91,84	15		13,47	6,78	4,38	3,65	2,20	1,71	28300	3418			
	4000	88,35	16	MT604	14,30	7,15	4,60	3,83	2,30	1,79	28300	-	189	287
100,61		14	NT604	12,59	6,29	4,05	3,37	2,02	1,57	28300	-	194	296	NT035
112,45		12		11,27	5,64	3,62	3,02	1,81	1,41	28300	-			
127,91		11		9,92	4,96	3,19	2,66	1,59	1,24	28300	1050			
146,32		10		8,68	4,34	2,79	2,33	1,40	1,09	28300	1191			
168,61		8,3		7,55	3,77	2,43	2,02	1,21	0,94	28300	1274			
196,13		7,1		6,50	3,25	2,09	1,74	1,04	0,81	28300	1344			
230,24		6,1		5,53	2,77	1,78	1,48	0,89	0,69	28300	1639			
260,54		5,4		4,90	2,45	1,57	1,31	0,79	0,61	28300	1706			
4000		303,57	4,6	MT605	4,29	2,15	1,38	1,15	0,69	0,54	28300	586	232	287
	350,78	4,0	NT605	3,72	1,86	1,20	1,00	0,60	0,47	28300	903	237	296	NT036
	380,33	3,7		3,43	1,72	1,10	0,92	0,55	0,43	28300	1155			
	455,36	3,1		2,87	1,44	0,92	0,77	0,46	0,36	28300	1209			
	518,55	2,7		2,53	1,26	0,81	0,68	0,41	0,32	28300	1263			
	579,55	2,4		2,26	1,13	0,73	0,61	0,36	0,28	28300	1298			
	655,81	2,1		2,00	1,00	0,64	0,54	0,32	0,25	28300	1342			
	745,99	1,9		1,76	0,88	0,57	0,47	0,28	0,24	28300	1369			
	853,35	1,6		1,54	0,77	0,50	0,41	0,28	0,21	28300	1399			

Monoblok Motorsuz Güç Devir Sayfaları

Monoblock Gear Unit Performance Tables

Monoblok Getriebe Leistung und Drehzahlübersicht

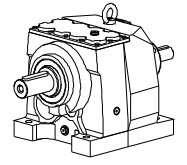


Maximum Moment Maximum Torque Maximum Drehmoment Ma max.[Nm] n1=1400	Çevrim Oranı Ratio Übersetzung i	Çıkış Devri Output Speeds Abtriebswelle Drehzahlen n2 [r.p.m] n1=1400	Tipi Type Typ	Güç Pe [kW] (Servis Faktörü fs = 1 için) Power Pe [kW] (For Service Factor fs = 1) Leistung Pe [kW] (Bei Betriebsfaktor fs = 1)						Güv. Rad. Yük(Çık..) Per. Over. Loads (Out) Zul. Querkräfte (Ausgang) Fqgv [N] n1=1400	Güv. Rad. Yük(Çir.) Per. Over. Loads(In) Zul. Querkräfte (Eingang) Fqgv [N] n1=1400	Ağırlık Weight Gewicht ~ [kg]	Ölçü Sayfası Dim.Page Maße Seite	Fiyat Kodu Price Ref. Preis No
				n1=2800	n1=1400	n1=900	n1=750	n1=450	n1=350					
4000	983,31	1,4	MT605	1,34	0,67	0,43	0,36	0,24	0,19	28300	1414	232	287	MT036
	1143,85	1,2	NT605	1,15	0,58	0,37	0,31	0,21	0,16	28300	1439	237	296	NT036
	1342,78	1,0		0,98	0,49	0,32	0,26	0,18	0,14	28300	1548			
4000	1445,83	0,97	MT606	0,93	0,46	0,30	0,28	0,17	0,13	28300	1486	236	287	MT037
	1597,65	0,88	NT606	0,84	0,42	0,27	0,25	0,15	0,12	28300	1503	241	296	NT037
	1864,63	0,75		0,72	0,36	0,26	0,21	0,13	0,10	28300	1513			
	2193,22	0,64		0,62	0,31	0,22	0,18	0,11	0,09	28300	1520			
	2607,53	0,54		0,52	0,26	0,19	0,15	0,09	0,07	28300	1530			
	2949,50	0,47		0,51	0,26	0,18	0,15	0,09	0,07	28300	1537			
	3363,46	0,42		0,45	0,22	0,16	0,13	0,08	0,06	28300	1540			
	4178,46	0,34		0,36	0,18	0,13	0,11	0,06	0,05	28300	1535			
	4751,97	0,29		0,32	0,16	0,11	0,09	0,06	0,04	28300	2006			
	5405,43	0,26		0,28	0,14	0,10	0,08	0,05	0,04	28300	2006			
	6183,35	0,23		0,27	0,12	0,09	0,07	0,04	0,03	28300	2006			
	7125,05	0,20		0,24	0,11	0,08	0,06	0,04	0,03	28300	2006			
	8288,32	0,17		0,20	0,09	0,07	0,05	0,03	0,03	28300	2006			
9081,12	0,15		0,18	0,08	0,06	0,05	0,03	0,02	28300	2006				
2700 3000 3300 3400 3500 3700 4100 4400 4700 4800 5100 5800 6000 6800 6900 7200	3,36	417	MT702	160,45	120,71	100,86	91,37	68,06	57,55	9352	-	264	266	MT038
	3,86	363	NT702	147,52	116,85	90,39	83,80	73,18	57,02	9415	-	270	279	NT038
	4,46	314		144,73	111,47	87,11	76,32	66,76	55,43	9563	-			
	4,62	303		142,66	110,63	86,02	77,03	61,15	54,22	9630	-			
	5,18	270		133,09	101,65	84,27	73,44	57,40	50,59	10209	-			
	5,84	240		128,45	95,43	79,83	68,00	56,83	46,89	10589	-			
	7,38	190		114,08	83,83	64,59	57,19	45,69	37,15	12738	-			
	8,48	165		106,47	78,38	59,72	53,66	41,54	32,37	13214	-			
	9,79	143		101,57	72,62	59,77	49,87	36,03	28,07	13789	-			
	10,15	138		100,80	71,44	58,54	54,45	34,71	27,04	13979	-			
	11,39	123		92,60	67,75	58,24	50,03	30,98	24,13	14397	-			
	12,84	109		86,93	68,43	52,49	45,70	27,51	21,43	14044	-			
	14,56	96		85,02	62,48	48,34	40,34	24,28	18,91	14891	-			
16,65	84		79,90	62,02	42,34	35,32	21,26	16,56	14600	-				
19,23	73		74,02	54,58	36,72	30,64	18,44	14,36	15966	-				
22,24	63		65,31	49,21	31,72	26,47	15,93	12,40	17002	-				
24,86	56		62,16	44,07	28,41	23,71	14,26	11,11	18362	-				
6000 7000 7200	14,31	98	MT703	99,56	63,92	49,54	41,36	24,96	19,46	13402	-	267	266	MT039
	22,85	61	NT703	63,84	46,81	31,09	25,96	15,66	12,21	17857	-	273	279	NT039
	26,25	53		59,11	41,97	27,11	22,63	13,65	10,65	18973	-			
	30,31	46		58,32	36,43	23,53	19,64	11,85	9,24	20627	-			
	31,43	45		58,13	35,10	22,67	18,93	11,42	8,90	21058	4280			
	35,25	40		58,82	31,34	20,24	16,90	10,19	7,95	22454	4300			
	39,74	35		53,03	27,85	17,99	15,02	9,06	7,06	23969	4308			
	45,08	31		48,86	24,60	15,89	13,26	8,00	6,23	25630	4688			
	51,54	27		42,82	21,56	13,92	11,62	7,01	5,46	27475	4798			
	59,52	24		37,16	18,71	12,08	10,09	6,08	4,74	29551	4879			
	68,83	20		32,13	16,18	10,45	8,72	5,26	4,09	31749	4970			
	76,94	18		28,80	14,50	9,36	7,82	4,71	3,67	33508	5017			
	86,76	16		25,59	12,89	8,32	6,94	4,18	3,26	35478	5062			
7200	98,79	14	MT704	22,99	11,50	7,39	6,16	3,70	2,87	48000	1100	277	288	MT040
	110,79	13	NT704	20,53	10,26	6,60	5,50	3,30	2,57	48000	1100	283	297	NT040
	124,89	11		18,23	9,12	5,86	4,88	2,93	2,28	48000	1250			
	141,67	10		16,10	8,05	5,17	4,31	2,59	2,01	48000	1280			
	161,98	8,6		14,10	7,05	4,53	3,78	2,27	1,76	48000	1310			
	187,07	7,5		12,23	6,12	3,93	3,28	1,97	1,53	48000	1465			

Monoblok Motorsuz Güç Devir Sayfaları

Monoblock Gear Unit Performance Tables

Monoblok Getriebe Leistung und Drehzahlübersicht

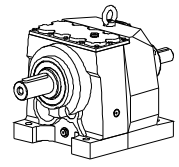


Maximum Moment Maximum Torque Maximum Drehmoment Ma max.[Nm] n1=1400	Çevrim Oranı	Çıkış Devri	Tipi	Güç Pe [kW] (Servis Faktörü fs = 1 için)						Güv. Rad. Yük(Çık..)	Güv. Rad. Yük(Gir.)	Ağırlık	Ölçü Sayfası	Fiyat Kodu
	Ratio	Output Speeds	Type	Power Pe [kW] (For Service Factor fs = 1)						Per. Over. Loads (Out)	Per. Over. Loads(In)	Weight	Dim.Page	Price Ref.
	Übersetzung	Abtriebswelle Drehzahlen	Typ	Leistung Pe [kW] (Bei Betriebsfaktor fs = 1)						Zul. Querkräfte (Ausgang)	Zul. Querkräfte (Eingang)	Gewicht	Maße Seite	Preis No
	i	n2 [r.p.m] n1=1400		n1=2800	n1=1400	n1=900	n1=750	n1=450	n1=350	Fqgv [N] n1=1400	Fqgv [N] n1=1400	[kg]		
7200	216,32	6,5	MT704	10,57	5,28	3,40	2,83	1,70	1,32	48000	1485	277	288	MT040
	241,81	5,8	NT704	9,46	4,73	3,04	2,53	1,52	1,18	48000	1498	283	297	NT040
	275,36	5,1		8,33	4,16	2,68	2,23	1,34	1,04	48000	1510			
	307,76	4,5		7,45	3,73	2,40	2,00	1,20	0,93	48000	1400			
7200	339,42	4,1	MT705	6,90	3,45	2,22	1,85	1,11	0,86	48000	1729	338	288	MT041
	392,20	3,6	NT705	5,99	2,99	1,92	1,60	0,96	0,75	48000	1754	344	297	NT041
	425,24	3,3		5,52	2,76	1,77	1,48	0,89	0,69	48000	1777			
	509,13	2,7		4,62	2,31	1,49	1,24	0,74	0,58	48000	1804			
	579,77	2,4		4,07	2,03	1,31	1,09	0,65	0,51	48000	2022			
	647,98	2,2		3,64	1,82	1,17	0,97	0,58	0,45	48000	2022			
	733,24	1,9		3,22	1,61	1,04	0,86	0,52	0,40	48000	2044			
	822,36	1,7		2,88	1,44	0,92	0,77	0,46	0,36	48000	2052			
	926,97	1,5		2,55	1,28	0,82	0,68	0,41	0,32	48000	2052			
	1051,51	1,3		2,25	1,13	0,72	0,60	0,36	0,28	48000	2062			
	1202,27	1,2		1,97	0,99	0,63	0,53	0,32	0,27	48000	2067			
	1388,51	1,0		1,71	0,85	0,55	0,46	0,27	0,24	48000	2074			
	1605,65	0,87		1,48	0,74	0,47	0,40	0,26	0,20	48000	2074			
	1973,22	0,71		1,20	0,60	0,39	0,32	0,21	0,17	48000	2074			
2205,70	0,63		1,08	0,54	0,35	0,29	0,19	0,15	48000	2095				
7200	2721,04	0,51	MT706	0,89	0,45	0,29	0,27	0,16	0,12	48000	2197	342	288	MT042
	3077,90	0,45	NT706	0,79	0,40	0,25	0,24	0,14	0,11	48000	2197	348	297	NT042
	3509,88	0,40		0,69	0,35	0,25	0,21	0,12	0,10	48000	2201			
	4360,35	0,32		0,56	0,28	0,20	0,17	0,10	0,08	48000	2206			
	4958,83	0,28		0,55	0,27	0,20	0,16	0,10	0,08	48000	2215			
	5561,52	0,25		0,49	0,24	0,17	0,15	0,09	0,07	48000	2215			
	6269,03	0,22		0,43	0,22	0,15	0,13	0,08	0,06	48000	2215			
	7111,29	0,20		0,38	0,19	0,14	0,11	0,07	0,05	48000	2215			
	8130,88	0,17		0,33	0,17	0,12	0,10	0,06	0,05	48000	2215			
	9390,37	0,15		0,29	0,15	0,10	0,09	0,05	0,04	48000	2215			
	10858,85	0,13		0,25	0,13	0,09	0,07	0,04	0,03	48000	2215			
	12138,24	0,12		0,25	0,11	0,08	0,07	0,04	0,03	48000	2215			
8700	4,32	324	MT872	615,42	307,71	197,81	187,58	119,37	107,88	26522	-	550	267	MT043
	4,95	283	NT872	554,81	277,41	178,33	170,08	107,49	97,86	27854	-	560	280	NT043
	5,33	263		546,88	273,44	175,78	167,19	106,30	93,05	33381	-			
	6,12	229		494,05	247,02	158,80	151,72	95,84	81,09	34923	-			
	6,78	206		459,29	229,64	147,63	140,51	89,01	73,17	36043	-			
	7,71	181		419,66	209,83	134,89	128,31	80,81	64,33	37466	-			
	8,87	158		385,66	192,83	123,96	117,60	71,94	55,95	42770	-			
	11500	139		348,16	174,08	111,91	105,42	63,25	49,20	44766	-			
12700	11,59	121	MT873	341,81	170,91	109,87	93,72	56,23	43,74	40912	-	555	267	MT044
	16,43	85	NT873	246,83	123,42	79,34	66,12	39,67	30,85	44510	-	565	280	NT044
	14,32	98		283,24	141,62	91,04	75,87	45,52	35,41	47799	-			
	16,43	85		246,83	123,42	79,34	66,12	39,67	30,85	50348	-			
	18,21	77		222,72	111,36	71,59	59,66	35,79	27,84	53651	-			
	20,71	68		195,82	97,91	62,94	52,45	31,47	24,48	55420	-			
	24,38	57		166,31	83,16	53,46	44,55	26,73	20,79	63256	-			
	27,98	50		144,93	72,47	46,59	38,82	23,29	18,12	63300	-			
	31,01	45		130,77	65,39	42,03	35,03	21,02	16,35	63300	-			
	35,27	40		114,98	57,49	36,96	30,80	18,48	14,37	63300	-			
	40,55	35		100,00	50,00	32,14	26,79	16,07	12,50	63300	-			
	46,12	30		87,93	43,96	28,26	23,55	14,13	10,99	63300	3500			
52,86	26		76,71	38,36	24,66	20,55	12,33	9,59	63300	4000				
57,74	24		70,22	35,11	22,57	18,81	11,29	8,78	63300	4600				

Monoblok Motorsuz Güç Devir Sayfaları

Monoblock Gear Unit Performance Tables

Monoblok Getriebe Leistung und Drehzahlübersicht

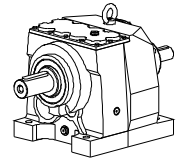


Maximum Moment Maximum Torque Maximum Drehmoment Ma max.[Nm] n1=1400	Çevrim Oranı Ratio Übersetzung i	Çıkış Devri Output Speeds Abtriebswelle Drehzahlen n2 [r.p.m] n1=1400	Tipi Type Typ	Güç Pe [kW] (Servis Faktörü fs = 1 için) Power Pe [kW] (For Service Factor fs = 1) Leistung Pe [kW] (Bei Betriebsfaktor fs = 1)						Güv. Rad. Yük(Çık..) Per. Over. Loads (Out) Zul. Querkräfte (Ausgang) Fqgv [N] n1=1400	Güv. Rad. Yük(Gir.) Per. Over. Loads(In) Zul. Querkräfte (Eingang) Fqgv [N] n1=1400	Ağırlık Weight Gewicht ~ [kg]	Ölçü Sayfası Dim.Page Maße Seite	Fiyat Kodu Price Ref. Preis No	
				n1=2800	n1=1400	n1=900	n1=750	n1=450	n1=350						
13000	66,15	21	MT873	61,30	30,65	19,70	16,42	9,85	7,66	63300	5200	555	267	MT044	
	75,51	19	NT873	53,70	26,85	17,26	14,38	8,63	6,71	63300	5300	565	280	NT044	
	86,51	16		46,87	23,44	15,07	12,56	7,53	5,86	63300	5300				
	93,83	15		43,21	21,61	13,89	11,57	6,94	5,40	63300	5400				
	99,81	14		40,63	20,31	13,06	10,88	6,53	5,08	63300	5400				
	110,17	13		36,81	18,40	11,83	9,86	5,92	4,60	63300	5400				
13000	109,88	13	MT874	37,32	18,66	12,00	10,00	6,00	4,67	62000	1470	590	289	MT045	
	128,37	11	NT874	32,01	16,01	10,29	8,58	5,15	4,00	62000	1480	690	298	NT045	
	150,75	9,3		27,32	13,66	8,78	7,32	4,39	3,42	62000	1490				
	178,40	7,8		23,14	11,57	7,44	6,20	3,72	2,89	62000	1510				
	192,08	7,3		21,46	10,73	6,90	5,75	3,45	2,68	62000	1400				
	216,11	6,5		19,10	9,55	6,14	5,12	3,07	2,39	62000	1150				
	244,71	5,7		16,89	8,45	5,43	4,53	2,72	2,11	62000	1350				
	298,37	4,7		13,87	6,94	4,46	3,72	2,23	1,73	62000	1400				
	353,03	4,0		11,75	5,87	3,78	3,15	1,89	1,47	62000	1600				
	399,05	3,5		10,41	5,21	3,35	2,79	1,67	1,30	62000	1800				
	455,91	3,1		9,13	4,56	2,93	2,45	1,47	1,14	62000	1800				
	13000	506,52	2,8	MT875	8,39	4,20	2,70	2,25	1,35	1,05	62000	2100	618	289	MT046
549,19		2,5	NT875	7,74	3,87	2,49	2,07	1,24	0,97	62000	2100	628	298	NT046	
657,54		2,1		6,48	3,24	2,08	1,74	1,04	0,81	62000	2100				
734,03		1,9		5,81	2,90	1,87	1,56	0,93	0,73	62000	2100				
825,10		1,7		5,17	2,59	1,66	1,39	0,83	0,65	62000	2100				
935,33		1,5		4,57	2,28	1,47	1,22	0,73	0,57	62000	2100				
1071,51		1,3		3,99	2,00	1,28	1,07	0,64	0,50	62000	2100				
1236,26		1,1		3,45	1,73	1,11	0,92	0,55	0,43	62000	2100				
1364,58		1,0		3,13	1,57	1,01	0,84	0,50	0,39	62000	2100				
1553,93		0,90		2,75	1,38	0,88	0,74	0,44	0,34	62000	2100				
1736,74		0,81		2,46	1,23	0,79	0,66	0,40	0,31	62000	2100				
1965,26		0,71		2,18	1,09	0,70	0,58	0,35	0,27	62000	2150				
13000		2153,19	0,65	MT876	2,03	1,02	0,65	0,54	0,33	0,25	62000	2200	620	289	MT047
		2513,01	0,56	NT876	1,74	0,87	0,56	0,47	0,28	0,24	62000	2200	630	298	NT047
	2955,86	0,47		1,48	0,74	0,48	0,40	0,27	0,21	62000	2200				
	3514,23	0,40		1,25	0,63	0,40	0,34	0,22	0,17	62000	2200				
	3975,12	0,35		1,11	0,55	0,36	0,30	0,20	0,15	62000	2200				
	4533,03	0,31		0,97	0,49	0,31	0,26	0,17	0,14	62000	2200				
	5060,37	0,28		0,87	0,44	0,28	0,26	0,16	0,12	62000	2200				
	5688,16	0,25		0,78	0,39	0,28	0,23	0,14	0,11	62000	2200				
	6448,12	0,22		0,69	0,34	0,24	0,20	0,12	0,10	62000	2200				
	7386,89	0,19		0,60	0,30	0,21	0,18	0,11	0,08	62000	2200				
	8522,73	0,16		0,52	0,26	0,18	0,15	0,09	0,07	62000	2200				
	10999,36	0,13		0,45	0,22	0,16	0,13	0,08	0,06	62000	2200				
	13290,89	0,11		0,37	0,19	0,13	0,11	0,07	0,05	62000	2200				
	15295,98	0,09		0,32	0,16	0,12	0,10	0,06	0,04	62000	2200				
17873,96	0,08		0,28	0,14	0,10	0,08	0,05	0,04	62000	2200					
9950 10700 11450 12350 18000	7,11	197	MT972	-	209,66	154,84	135,99	95,54	80,30	95887	17403	960	268	MT048	
	7,92	177	NT972	-	202,71	149,00	131,45	92,36	77,46	98364	14272	1010	281	NT048	
	8,86	158		-	193,98	143,08	126,22	88,63	74,41	100985	11087				
	9,99	140		-	185,87	136,82	120,24	84,60	68,38	104008	6649				
	11,56	121		-	234,26	151,02	126,00	75,87	59,11	102046	9049				
	12,86	109		-	210,63	135,79	113,30	68,22	53,15	106418	11499				
	14,40	97		-	188,37	121,45	101,33	61,01	47,53	111171	13768				
16,23	86		-	167,35	107,90	90,03	54,20	42,23	113000	15877					

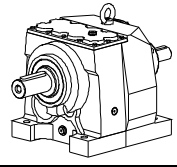
Monoblok Motorsuz Güç Devir Sayfaları

Monoblock Gear Unit Performance Tables

Monoblok Getriebe Leistung und Drehzahlübersicht



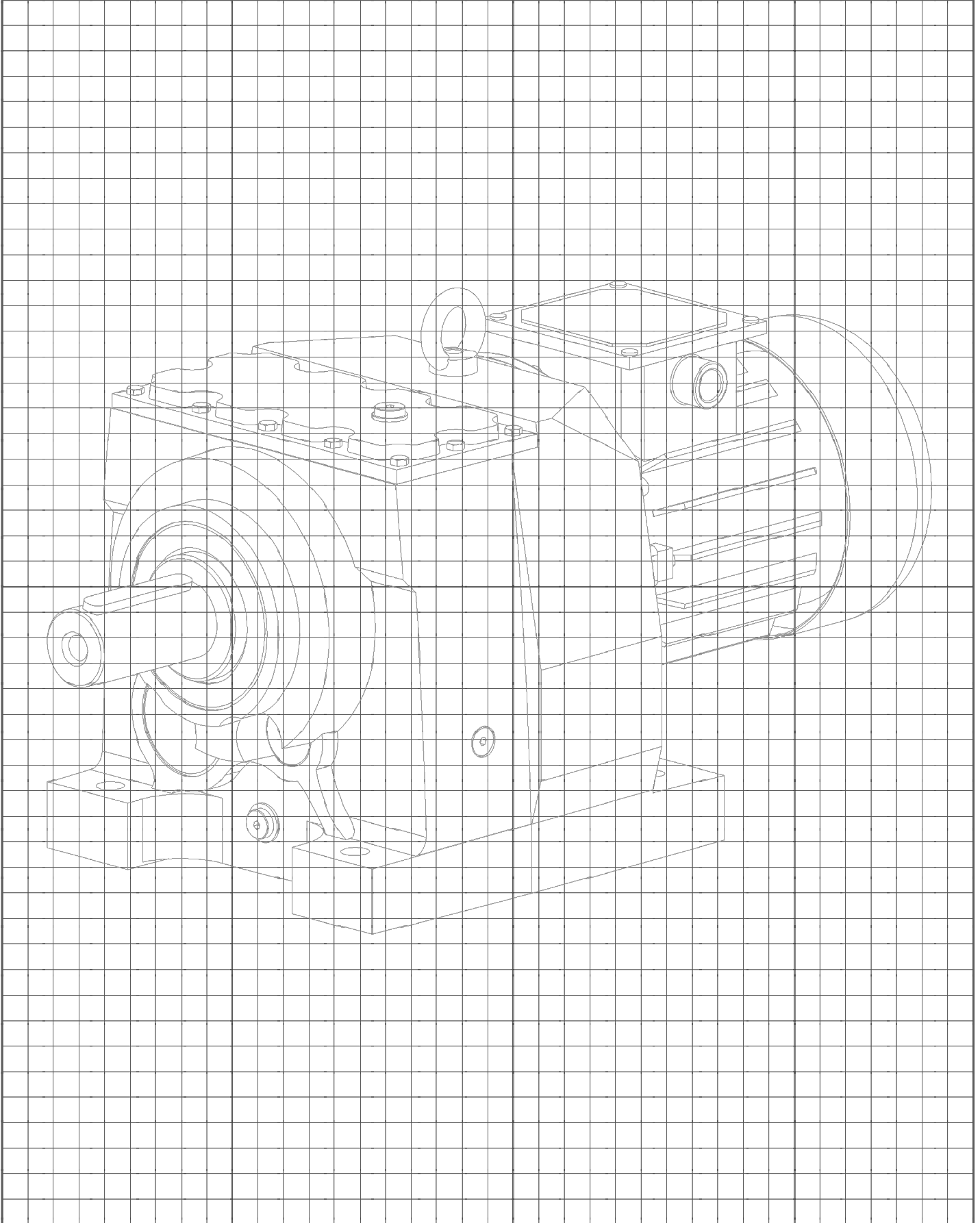
Maximum Moment Maximum Torque Maximum Drehmoment Ma max.[Nm] n1=1400	Çevrim Oranı Ratio Übersetzung i	Çıkış Devri Output Speeds Abtriebswelle Drehzahlen n2 [r.p.m] n1=1400	Tipi Type Typ	Güç Pe [kW] (Servis Faktörü fs = 1 için) Power Pe [kW] (For Service Factor fs = 1) Leistung Pe [kW] (Bei Betriebsfaktor fs = 1)						Güv. Rad. Yük(Çıkış) Per. Over. Loads (Out) Zul. Querkräfte (Ausgang) Fggv [N] n1=1400	Güv. Rad. Yük(Gir.) Per. Over. Loads(In) Zul. Querkräfte (Eingang) Fggv [N] n1=1400	Ağırlık Weight Gewicht ~ [kg]	Ölçü Sayfası Dim.Page Maße Seite	Fiyat Kodu Price Ref. Preis No
				n1=2800	n1=1400	n1=900	n1=750	n1=450	n1=350					
18000	18,15	77	MT973	-	150,34	97,05	81,03	48,89	38,13	113000	21097	1000	268	MT049
	20,36	69	NT973	-	134,23	86,66	72,36	43,66	34,05	113000	21186	1050	281	NT049
	22,95	61	-	-	119,26	77,01	64,30	38,79	30,25	113000	21267			
	26,03	54	-	-	105,31	68,01	56,79	34,26	26,72	113000	21341			
	29,49	47	-	-	92,89	59,97	50,07	30,21	23,56	113000	22488			
	33,08	42	-	-	82,94	53,56	44,72	26,98	21,04	113000	22540			
	37,29	38	-	-	73,70	47,59	39,74	23,97	18,69	113000	22587			
	42,30	33	-	-	65,09	42,04	35,10	21,17	16,51	113000	22631			
	48,86	29	-	-	56,33	36,37	30,37	18,32	14,28	113000	23362			
	54,80	26	-	-	50,30	32,48	27,12	16,36	12,75	113000	23391			
	61,77	23	-	-	44,70	28,87	24,10	14,54	11,33	113000	23419			
	70,07	20	-	-	39,48	25,50	21,29	12,84	10,01	113000	23444			
	82,20	17	-	-	33,69	21,76	18,16	10,95	8,54	113000	23471			
	91,56	15	-	-	30,30	19,57	16,34	9,85	7,68	113000	23488			
	102,69	14	-	-	27,07	17,48	14,59	8,80	6,85	113000	23503			
	116,17	12	-	-	23,98	15,48	12,93	7,79	6,07	113000	23518			
	132,83	11		41,76	21,03	13,58	11,33	6,83	5,32	113000	23532			
150,02	9,3		36,97	18,62	12,02	10,03	6,04	4,71	113000	23552				
166,73	8,4		33,33	16,78	10,83	9,04	5,45	4,24	113000	23561				
186,95	7,5		29,80	15,00	9,68	8,08	4,87	3,79	113000	23569				
18000	178,70	7,8	MT974	31,72	15,86	10,20	8,50	5,10	3,97	113000	2965	1050	290	MT050
	200,56	7,0	NT974	28,31	14,16	9,10	7,58	4,55	3,54	113000	2980	1100	299	NT050
	224,34	6,2		25,36	12,68	8,15	6,79	4,08	3,17	113000	3056			
	285,13	4,9		19,99	10,00	6,43	5,35	3,21	2,50	113000	3105			
	319,34	4,4		17,87	8,93	5,74	4,79	2,87	2,23	113000	2034			
	359,51	3,9		15,89	7,94	5,11	4,26	2,55	1,99	113000	2184			
	407,32	3,4		14,04	7,02	4,51	3,76	2,26	1,76	113000	2538			
	473,31	3,0		12,08	6,04	3,88	3,24	1,94	1,51	113000	2861			
	526,86	2,7		10,86	5,43	3,49	2,91	1,75	1,36	113000	3132			
18000	479,96	2,9	MT975	12,15	6,08	3,91	3,26	1,95	1,52	113000	1790	1100	290	MT051
	567,98	2,5	NT975	10,30	5,15	3,31	2,76	1,65	1,29	113000	1800	1150	299	NT051
	611,52	2,3		9,55	4,77	3,07	2,56	1,53	1,19	113000	1800			
	688,02	2,0		8,50	4,25	2,73	2,28	1,37	1,06	113000	1800			
	779,09	1,8		7,52	3,76	2,42	2,01	1,21	0,94	113000	1850			
	875,22	1,6		6,71	3,35	2,16	1,80	1,08	0,84	113000	1850			
	949,92	1,5		6,18	3,09	1,99	1,65	0,99	0,77	113000	1850			
	1123,94	1,2		5,23	2,62	1,68	1,40	0,84	0,65	113000	1860			
	1258,81	1,1		4,68	2,34	1,50	1,25	0,75	0,58	113000	1870			
	1417,14	0,99		4,16	2,08	1,34	1,11	0,67	0,52	113000	1870			
	1605,62	0,87		3,67	1,84	1,18	0,98	0,59	0,46	113000	1870			
	1865,74	0,75		3,16	1,58	1,01	0,85	0,51	0,39	113000	1870			
	2076,84	0,67		2,84	1,42	0,91	0,76	0,46	0,35	113000	1870			
18000	2133,60	0,66	MT976	2,82	1,41	0,91	0,75	0,45	0,35	113000	1870	1103	290	MT052
	2185,55	0,64	NT976	2,75	1,37	0,88	0,74	0,44	0,34	113000	1870	1153	299	NT052
	2313,33	0,61		2,60	1,30	0,84	0,70	0,42	0,32	113000	1870			
	2769,70	0,51		2,18	1,09	0,70	0,58	0,35	0,27	113000	1870			
	3532,50	0,40		1,71	0,85	0,55	0,46	0,27	0,24	113000	1870			
	4444,66	0,31		1,36	0,68	0,44	0,36	0,24	0,19	113000	1870			
	5698,43	0,25		1,06	0,53	0,34	0,28	0,19	0,15	113000	1870			
	8137,42	0,17		0,75	0,37	0,27	0,22	0,13	0,10	113000	1870			
	10222,93	0,14		0,59	0,30	0,21	0,18	0,11	0,08	113000	1870			

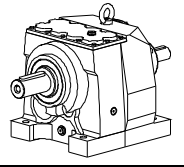


Notlar

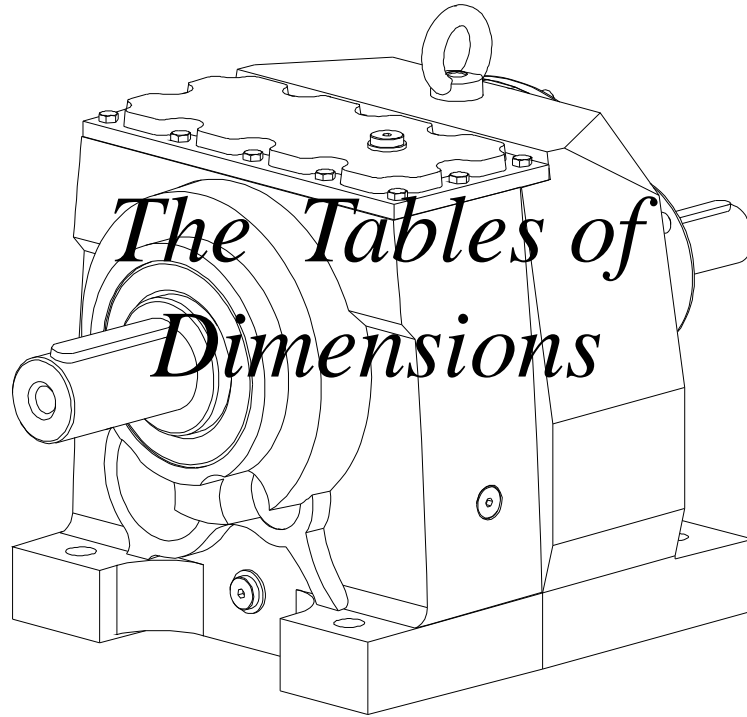
Notes

Notizen

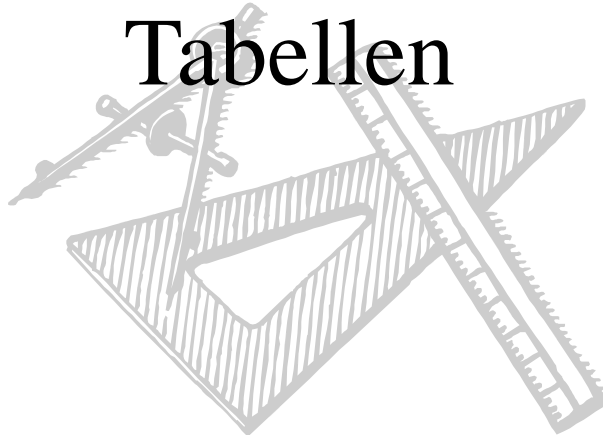




Ölçü Tabloları



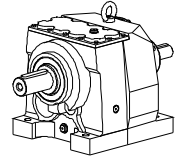
Abmessungen Tabellen



Monoblok Motorsuz Ölçü Sayfaları

Monoblock Gear Unit Dimension Pages

Monoblok Getriebe Maßblätter

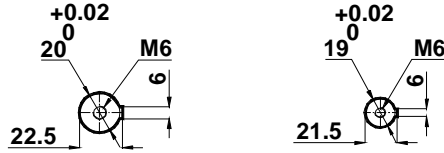
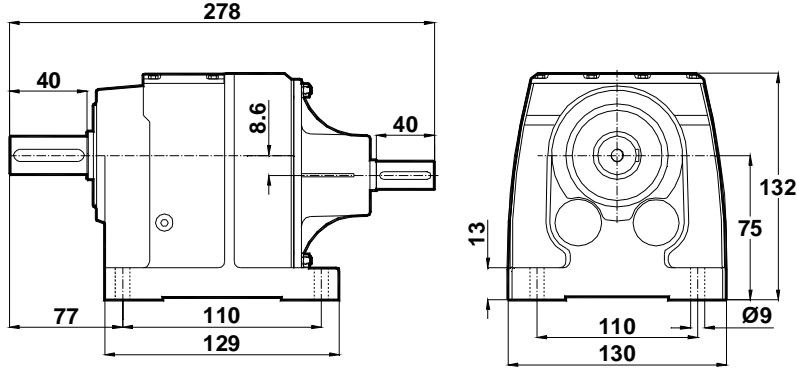


-Mil ucu çektirme deliği DIN 332,sayfa 2

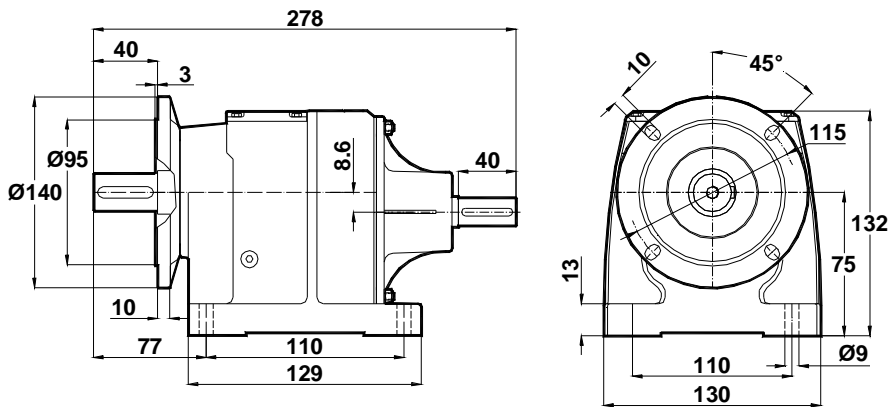
-Tapped center hole to DIN 332, sheet 2

-Zentrierung mit gewinde DIN 332, Blatt 2

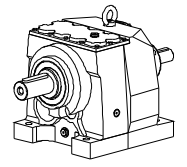
MT002...
MT003...



MTF002...
MTF003...



Monoblok Motorsuz Ölçü Sayfaları
Monoblock Gear Unit Dimension Pages
Monoblok Getriebe Maßblätter

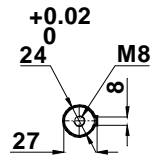
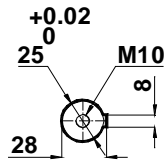
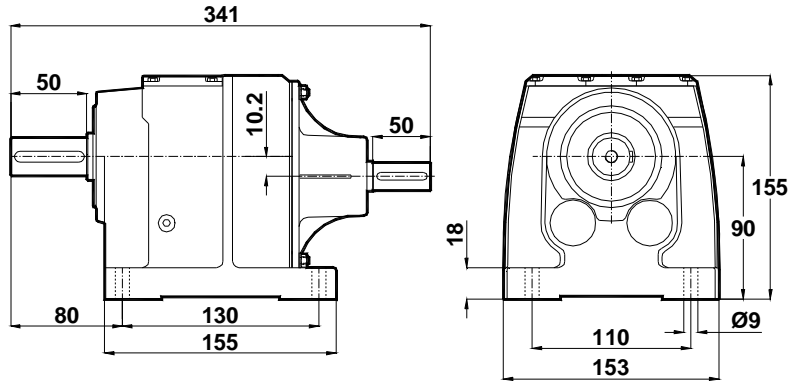


-Mil ucu çektirme deliği DIN 332,sayfa 2

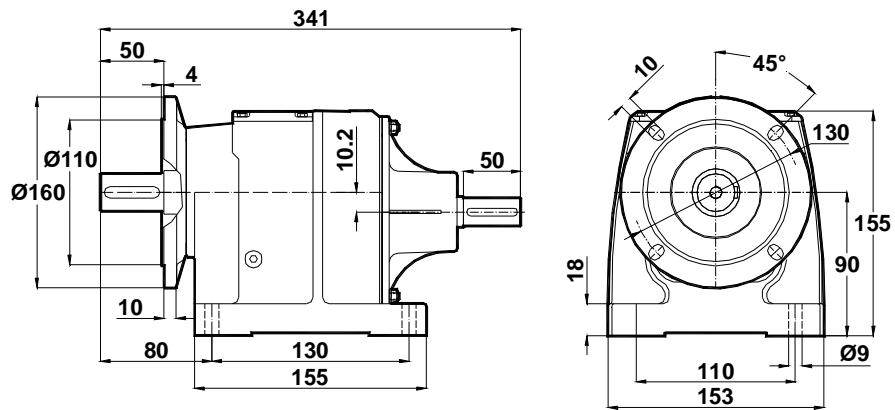
-Tapped center hole to DIN 332, sheet 2

-Zentrierung mit gewinde DIN 332, Blatt 2

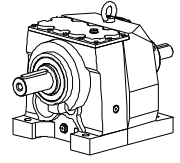
MT102...
MT103...



MTF102...
MTF103...



Monoblok Motorsuz Ölçü Sayfaları
Monoblock Gear Unit Dimension Pages
Monoblok Getriebe Maßblätter

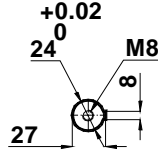
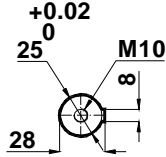
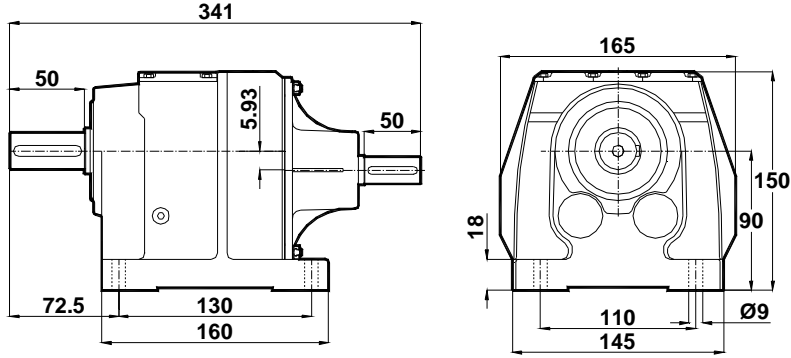


-Mil ucu çektirme deliği DIN 332,sayfa 2

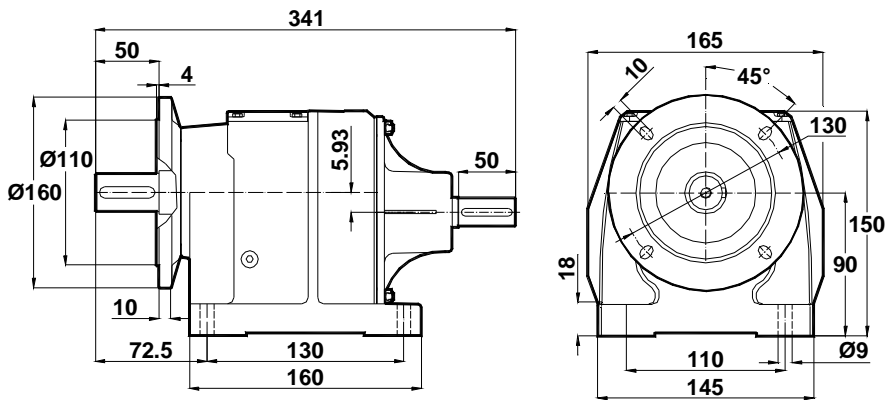
-Tapped center hole to DIN 332, sheet 2

-Zentrierung mit gewinde DIN 332, Blatt 2

MT172...
MT173...



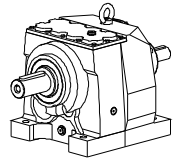
MTF172...
MTF173...



Monoblok Motorsuz Ölçü Sayfaları

Monoblock Gear Unit Dimension Pages

Monoblok Getriebe Maßblätter

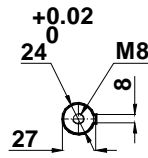
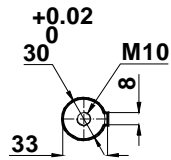
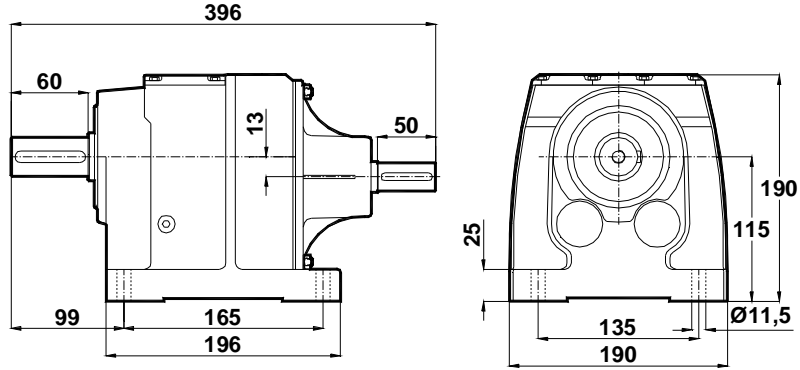


-Mil ucu çektirme deliği DIN 332,sayfa 2

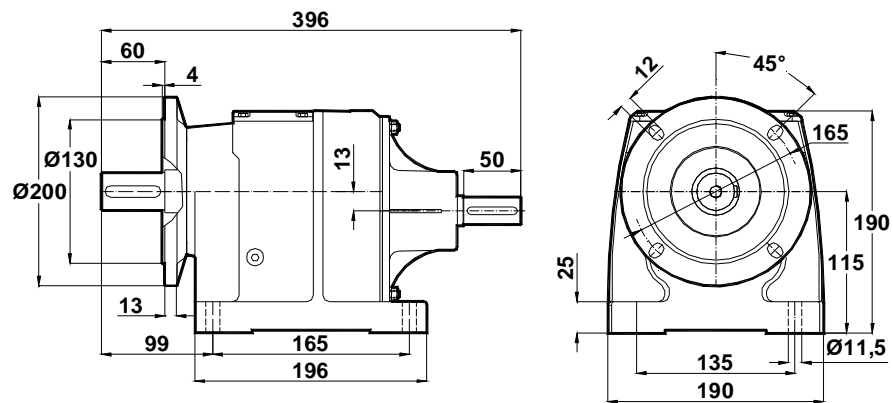
-Tapped center hole to DIN 332, sheet 2

-Zentrierung mit gewinde DIN 332, Blatt 2

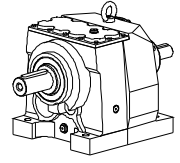
MT202...
MT203...



MTF202...
MTF203...



Monoblok Motorsuz Ölçü Sayfaları
Monoblock Gear Unit Dimension Pages
Monoblok Getriebe Maßblätter

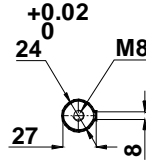
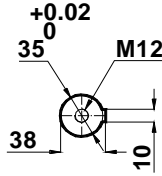
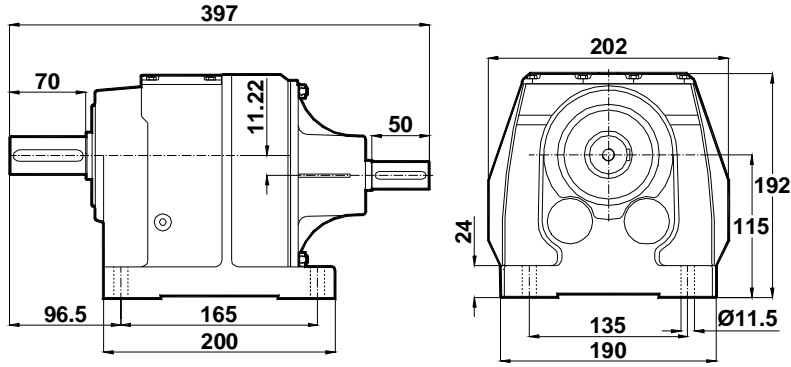


-Mil ucu çektirme deliği DIN 332,sayfa 2

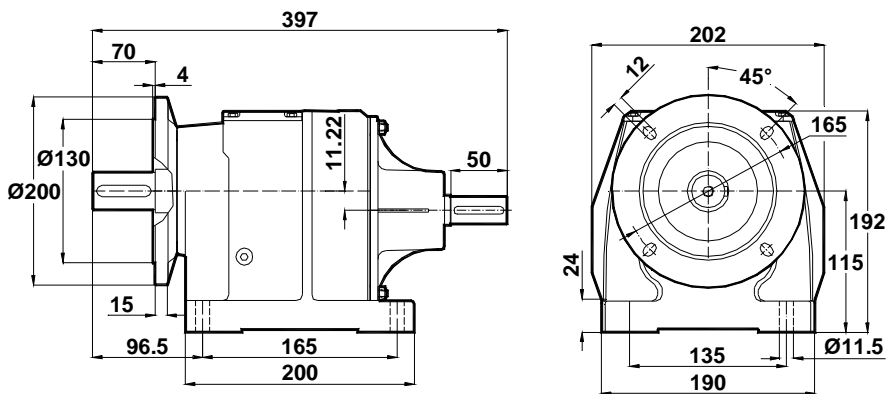
-Tapped center hole to DIN 332, sheet 2

-Zentrierung mit gewinde DIN 332, Blatt 2

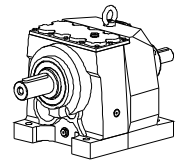
MT272...
MT273...



MTF272...
MTF273...



Monoblok Motorsuz Ölçü Sayfaları
Monoblock Gear Unit Dimension Pages
Monoblok Getriebe Maßblätter

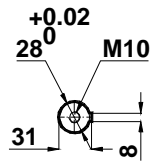
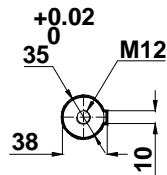
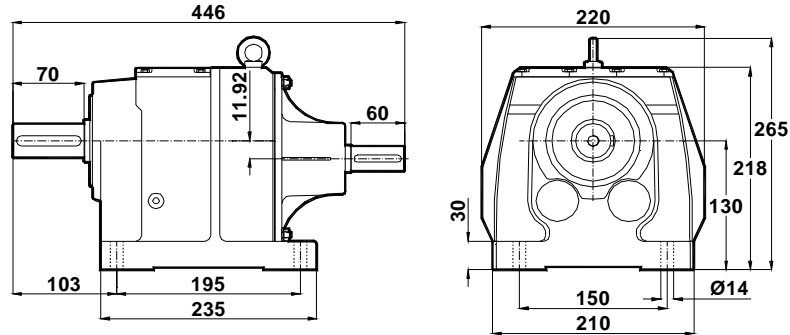


-Mil ucu çektirme deliği DIN 332,sayfa 2

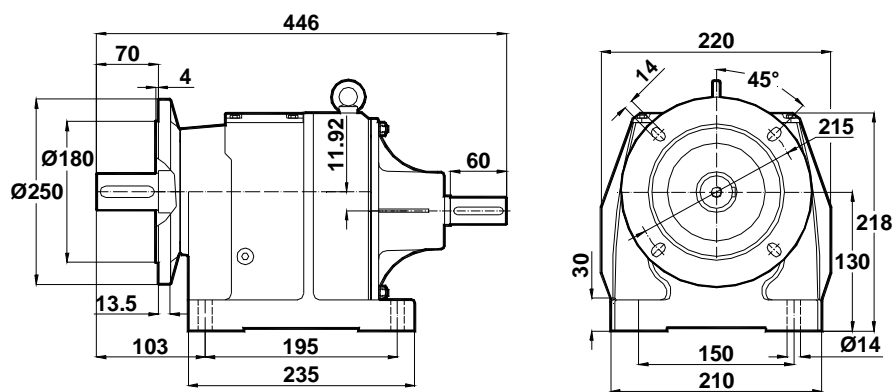
-Tapped center hole to DIN 332, sheet 2

-Zentrierung mit gewinde DIN 332, Blatt 2

MT282...
MT283...



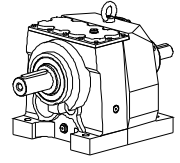
MTF282...
MTF283...



Monoblok Motorsuz Ölçü Sayfaları

Monoblock Gear Unit Dimension Pages

Monoblok Getriebe Maßblätter

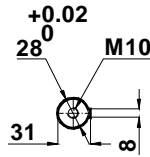
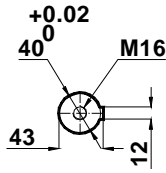
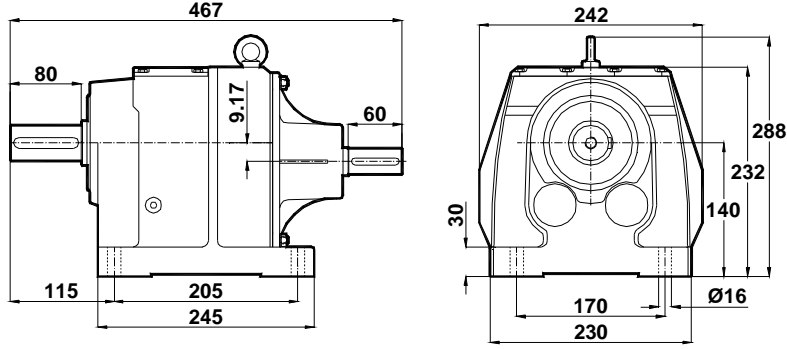


-Mil ucu çektirme deliği DIN 332,sayfa 2

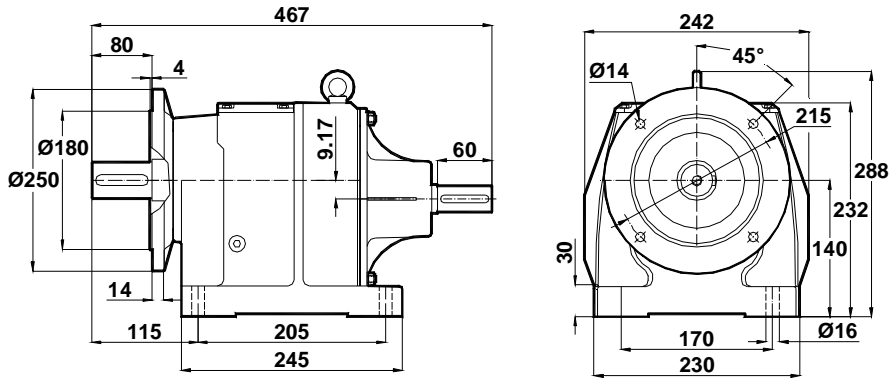
-Tapped center hole to DIN 332, sheet 2

-Zentrierung mit gewinde DIN 332, Blatt 2

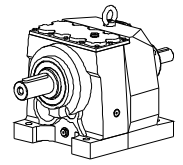
MT372...
MT373...



MTF372...
MTF373...



Monoblok Motorsuz Ölçü Sayfaları
Monoblock Gear Unit Dimension Pages
Monoblok Getriebe Maßblätter

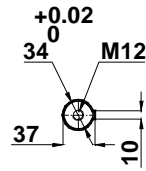
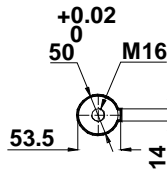
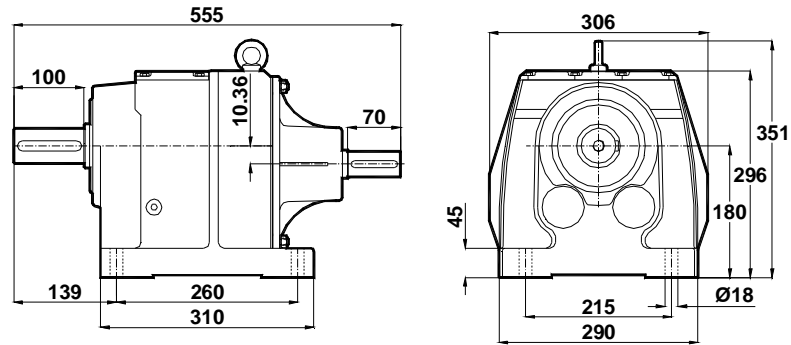


-Mil ucu çektirme deliği DIN 332,sayfa 2

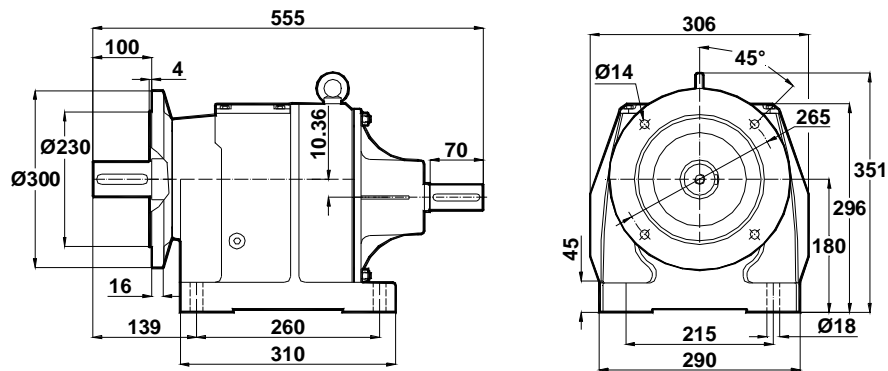
-Tapped center hole to DIN 332, sheet 2

-Zentrierung mit gewinde DIN 332, Blatt 2

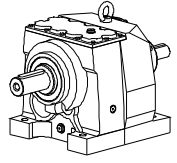
MT472...
MT473...



MTF472...
MTF473...



Monoblok Motorsuz Ölçü Sayfaları
Monoblock Gear Unit Dimension Pages
Monoblok Getriebe Maßblätter

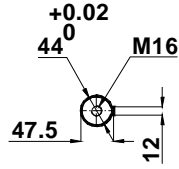
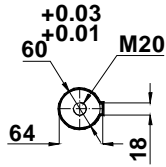
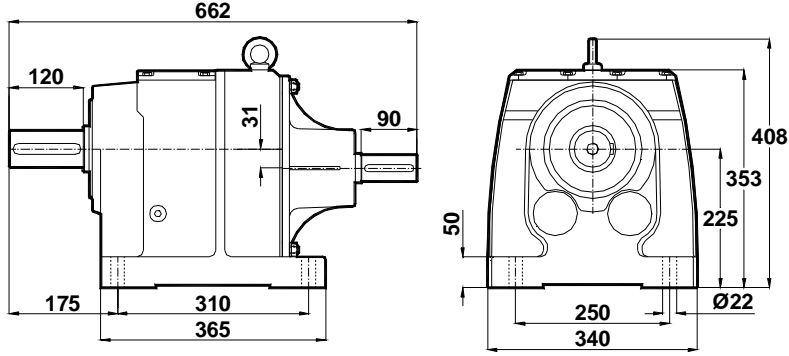


-Mil ucu çektirme deliği DIN 332,sayfa 2

-Tapped center hole to DIN 332, sheet 2

-Zentrierung mit gewinde DIN 332, Blatt 2

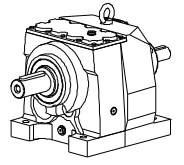
MT502...
MT503...



Monoblok Motorsuz Ölçü Sayfaları

Monoblock Gear Unit Dimension Pages

Monoblok Getriebe Maßblätter

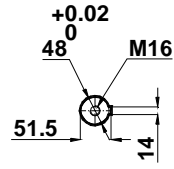
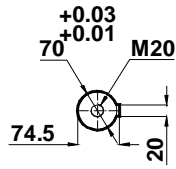
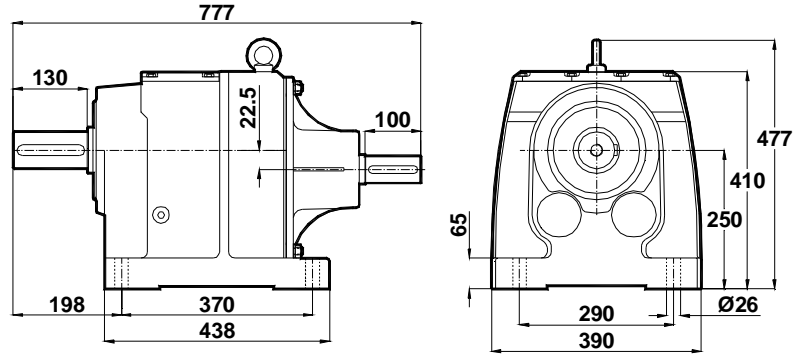


-Mil ucu çektirme deliği DIN 332,sayfa 2

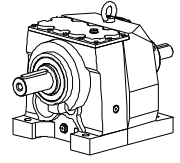
-Tapped center hole to DIN 332, sheet 2

-Zentrierung mit gewinde DIN 332, Blatt 2

MT602...
MT603...



Monoblok Motorsuz Ölçü Sayfaları
Monoblock Gear Unit Dimension Pages
Monoblok Getriebe Maßblätter

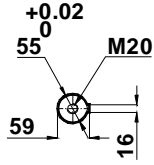
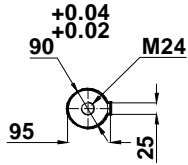
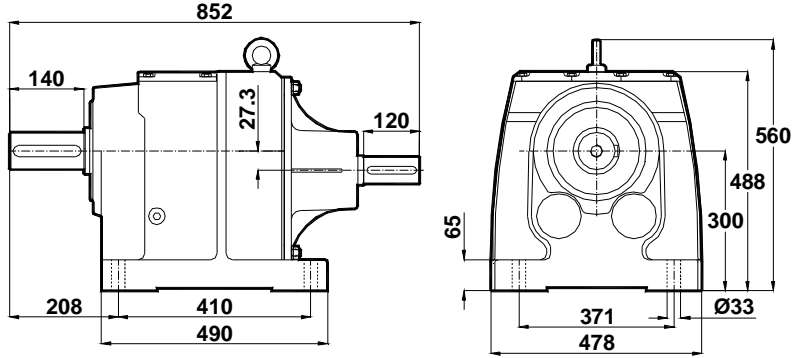


-Mil ucu çektirme deliği DIN 332,sayfa 2

-Tapped center hole to DIN 332, sheet 2

-Zentrierung mit gewinde DIN 332, Blatt 2

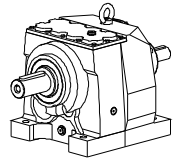
MT702...
MT703...



Monoblok Motorsuz Ölçü Sayfaları

Monoblock Gear Unit Dimension Pages

Monoblok Getriebe Maßblätter

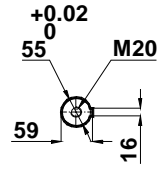
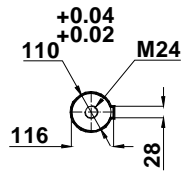
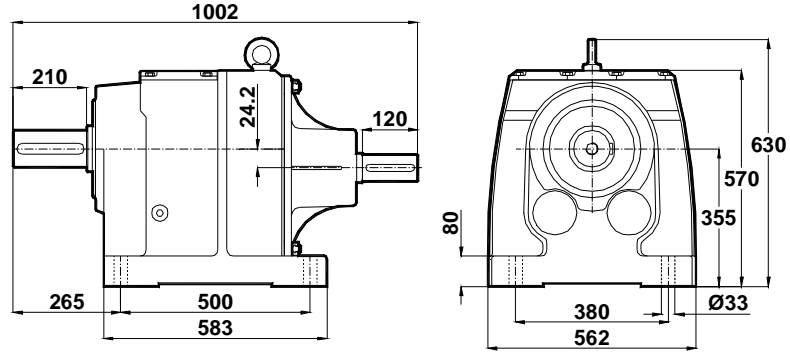


-Mil ucu çektirme deliği DIN 332,sayfa 2

-Tapped center hole to DIN 332, sheet 2

-Zentrierung mit gewinde DIN 332, Blatt 2

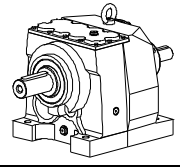
MT872...
MT873...



Monoblok Motorsuz Ölçü Sayfaları

Monoblock Gear Unit Dimension Pages

Monoblok Getriebe Maßblätter

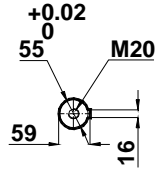
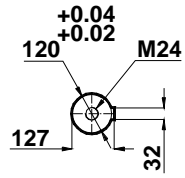
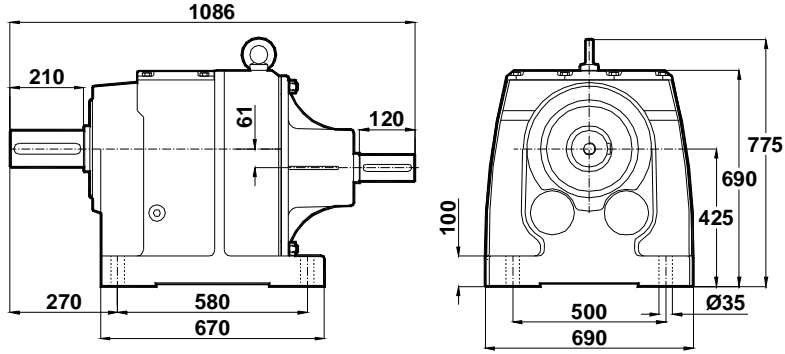


-Mil ucu çektirme deliği DIN 332,sayfa 2

-Tapped center hole to DIN 332, sheet 2

-Zentrierung mit gewinde DIN 332, Blatt 2

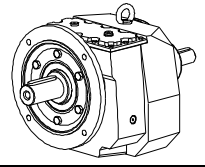
MT972...
MT973...



Monoblok Motorsuz Ölçü Sayfaları

Monoblock Gear Unit Dimension Pages

Monoblok Getriebe Maßblätter

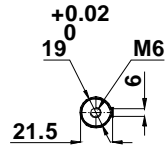
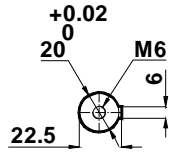
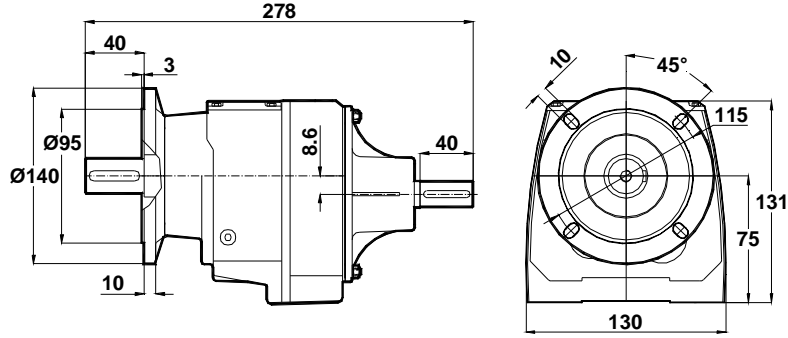


-Mil ucu çektirme deliği DIN 332,sayfa 2

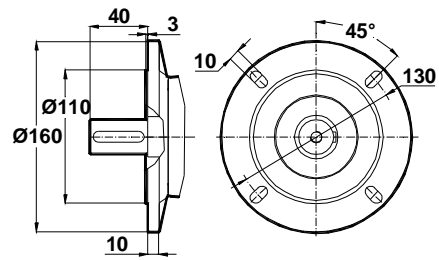
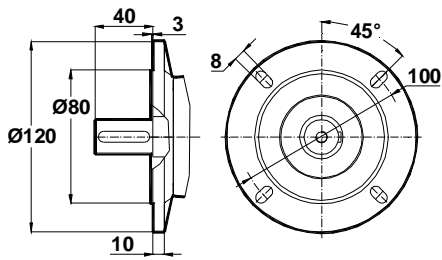
-Tapped center hole to DIN 332, sheet 2

-Zentrierung mit gewinde DIN 332, Blatt 2

NT002...
NT003...



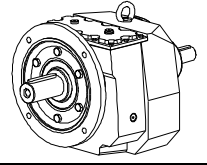
Özel flanş opsiyonları / Special flange Options / Sonder Flans Ausführungen



Monoblok Motorsuz Ölçü Sayfaları

Monoblock Gear Unit Dimension Pages

Monoblok Getriebe Maßblätter

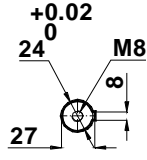
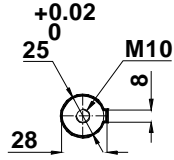
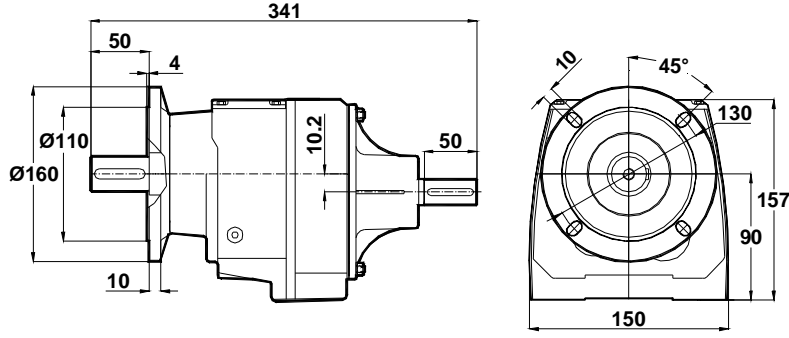


-Mil ucu çektirme deliği DIN 332,sayfa 2

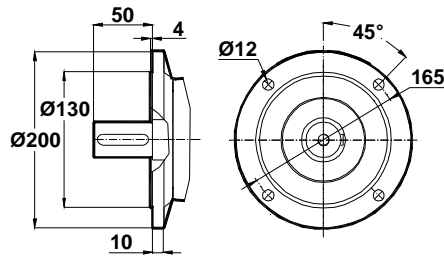
-Tapped center hole to DIN 332, sheet 2

-Zentrierung mit gewinde DIN 332, Blatt 2

NT102...
NT103...



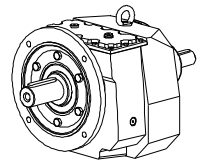
Özel flanş opsiyonları / Special flange Options / Sonder Flans Ausführungen



Monoblok Motorsuz Ölçü Sayfaları

Monoblock Gear Unit Dimension Pages

Monoblok Getriebe Maßblätter

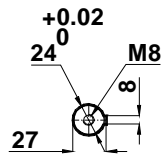
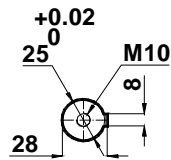
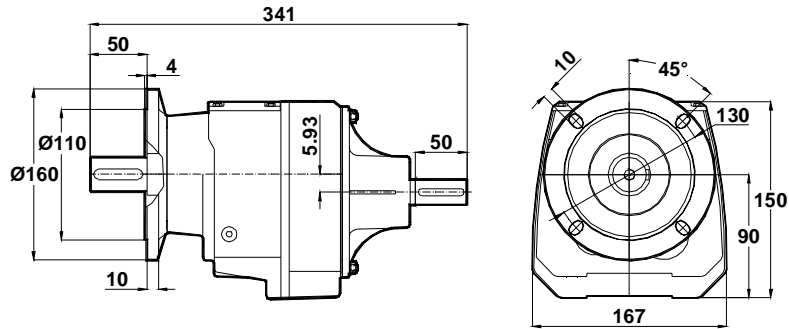


-Mil ucu çektirme deliği DIN 332,sayfa 2

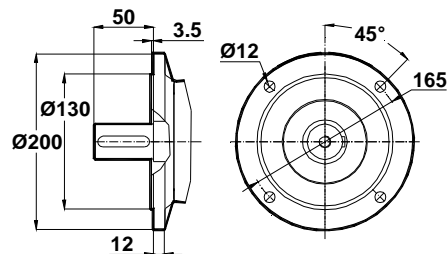
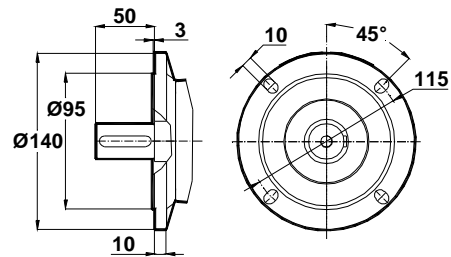
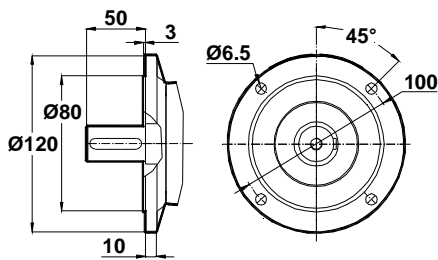
-Tapped center hole to DIN 332, sheet 2

-Zentrierung mit gewinde DIN 332, Blatt 2

NT172...
NT173...



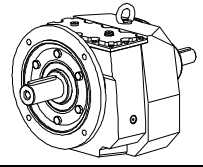
Özel flanş opsiyonları / Special flange Options / Sonder Flash Ausführungen



Monoblok Motorsuz Ölçü Sayfaları

Monoblock Gear Unit Dimension Pages

Monoblok Getriebe Maßblätter

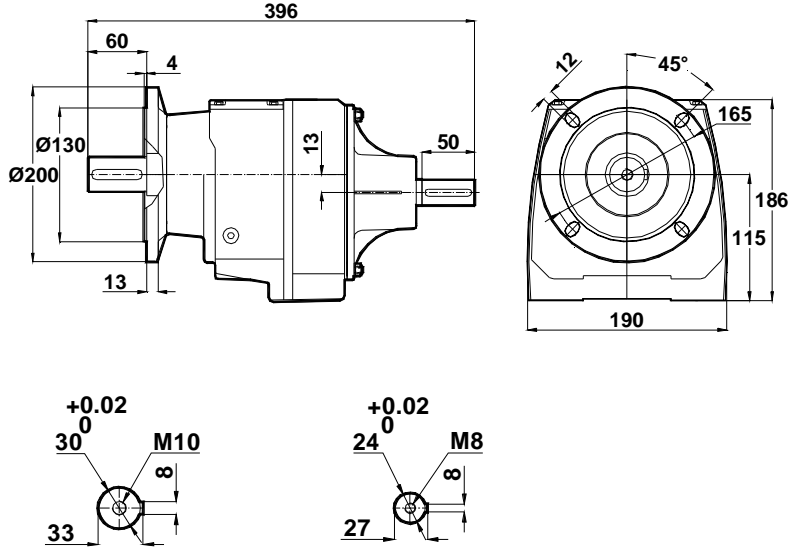


-Mil ucu çektirme deliği DIN 332,sayfa 2

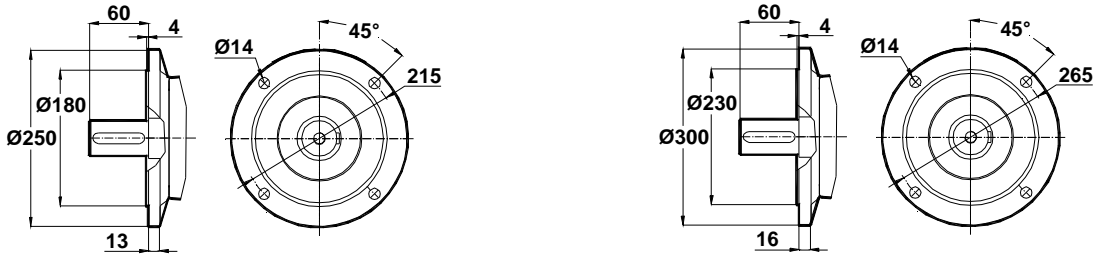
-Tapped center hole to DIN 332, sheet 2

-Zentrierung mit gewinde DIN 332, Blatt 2

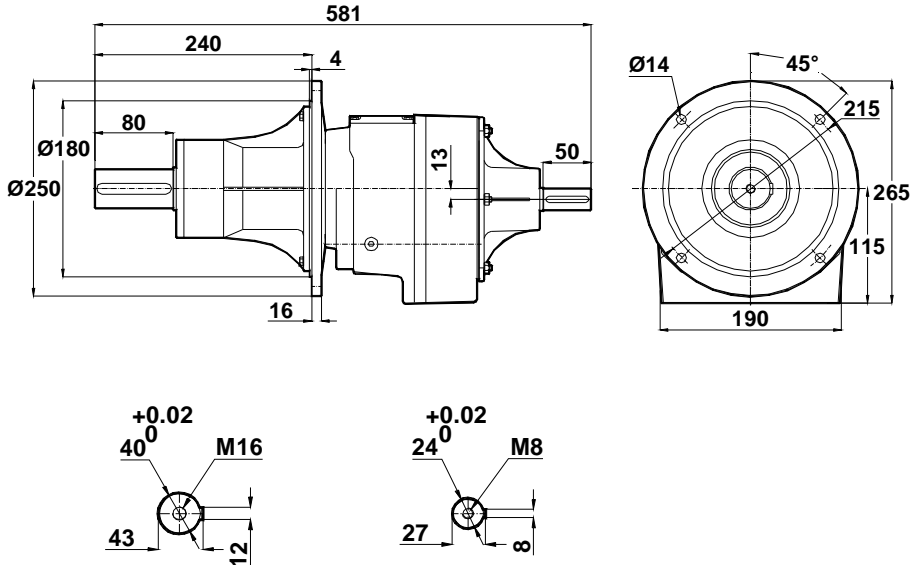
NT202...
NT203...



Özel flanş opsiyonları / Special flange Options / Sonder Flash Ausführungen



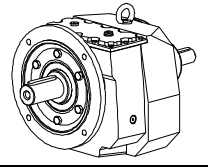
NTB202...
NTB203...



Monoblok Motorsuz Ölçü Sayfaları

Monoblock Gear Unit Dimension Pages

Monoblok Getriebe Maßblätter

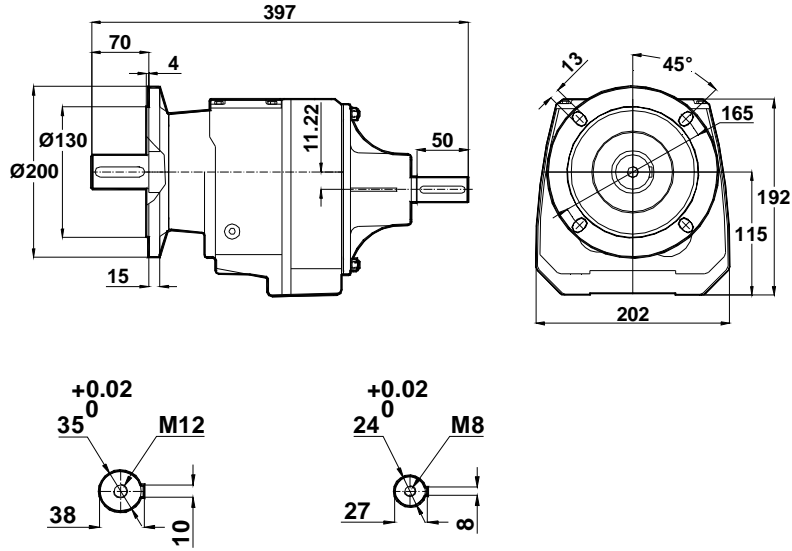


-Mil ucu çektirme deliği DIN 332,sayfa 2

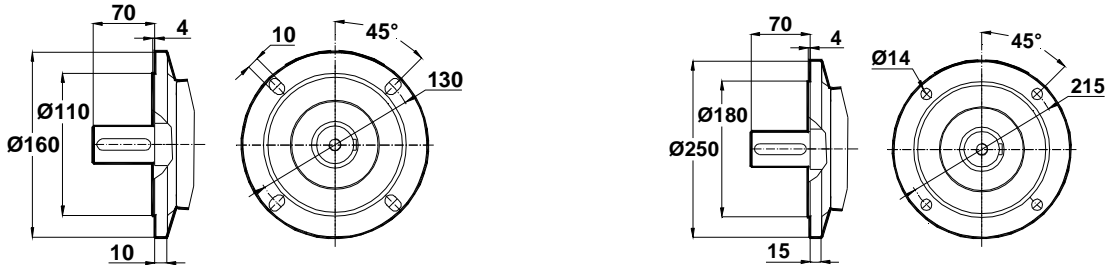
-Tapped center hole to DIN 332, sheet 2

-Zentrierung mit gewinde DIN 332, Blatt 2

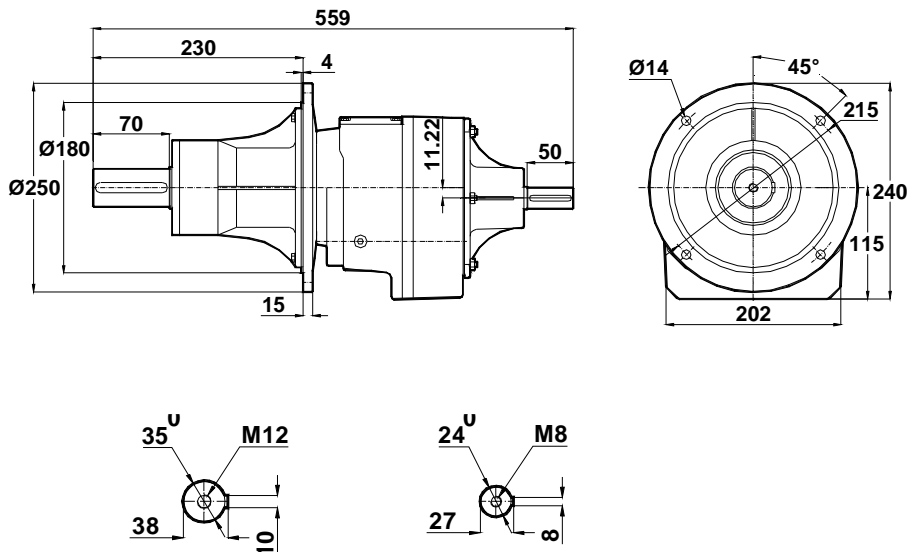
NT272...
NT273...



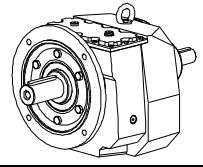
Özel flanş opsiyonları / Special flange Options / Sonder Flans Ausführungen



NTB272...
NTB273...



Monoblok Motorsuz Ölçü Sayfaları
Monoblock Gear Unit Dimension Pages
Monoblok Getriebe Maßblätter

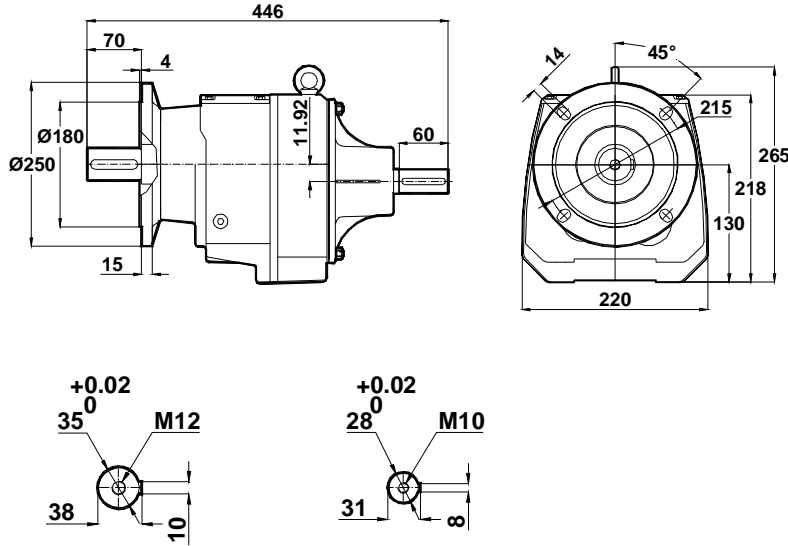


-Mil ucu çektirme deliği DIN 332,sayfa 2

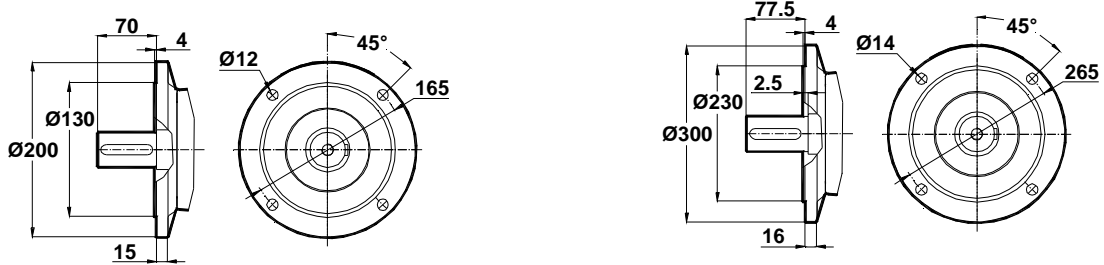
-Tapped center hole to DIN 332, sheet 2

-Zentrierung mit gewinde DIN 332, Blatt 2

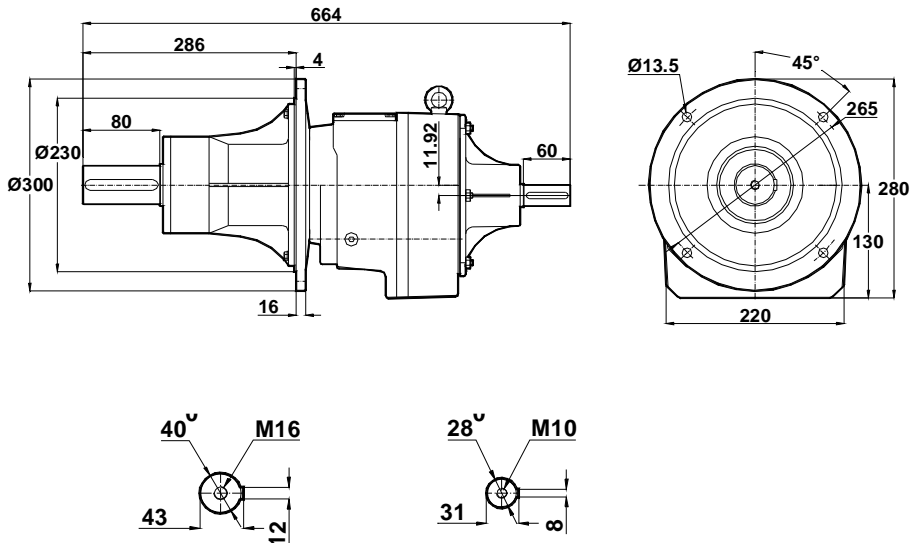
NT282...
NT283...



Özel flanş opsiyonları / Special flange Options / Sonder Flans Ausführungen



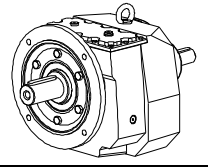
NTB282...
NTB283...



Monoblok Motorsuz Ölçü Sayfaları

Monoblock Gear Unit Dimension Pages

Monoblok Getriebe Maßblätter

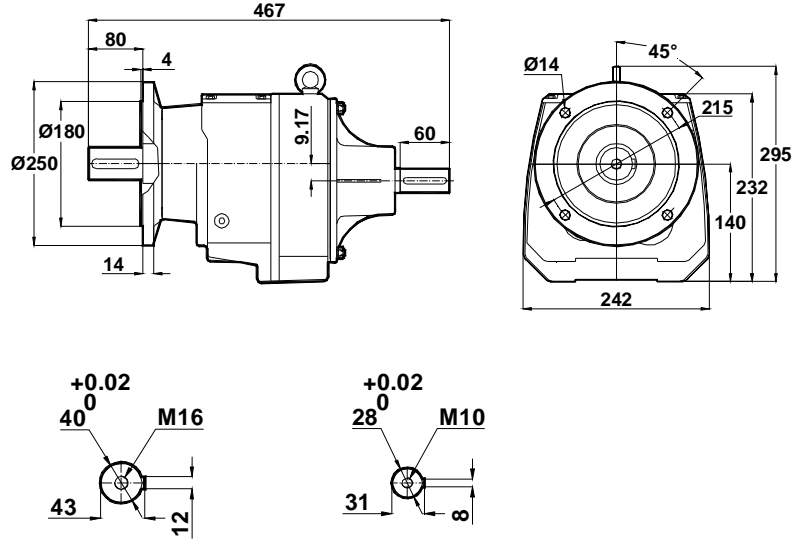


-Mil ucu çektirme deliği DIN 332,sayfa 2

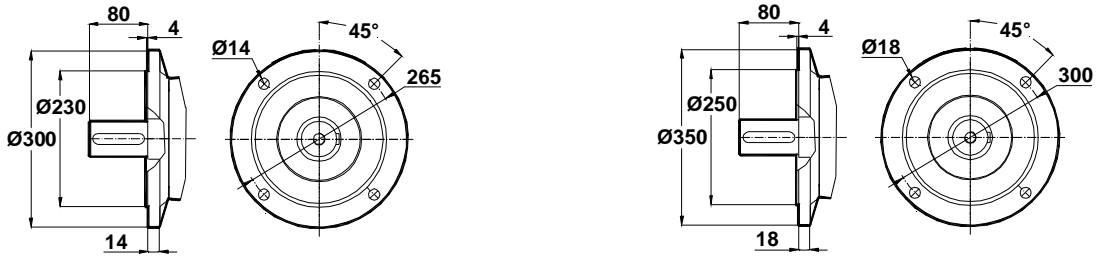
-Tapped center hole to DIN 332, sheet 2

-Zentrierung mit gewinde DIN 332, Blatt 2

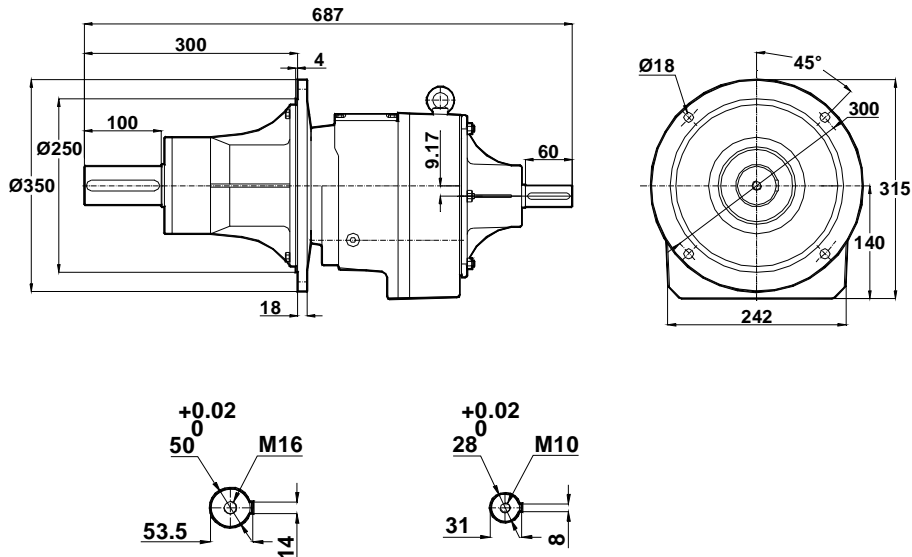
NT372...
NT373...



Ozel flaş opsiyonları / Special flange Options / Sonder Flans Ausführungen



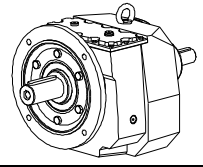
NTB372...
NTB373...



Monoblok Motorsuz Ölçü Sayfaları

Monoblock Gear Unit Dimension Pages

Monoblok Getriebe Maßblätter

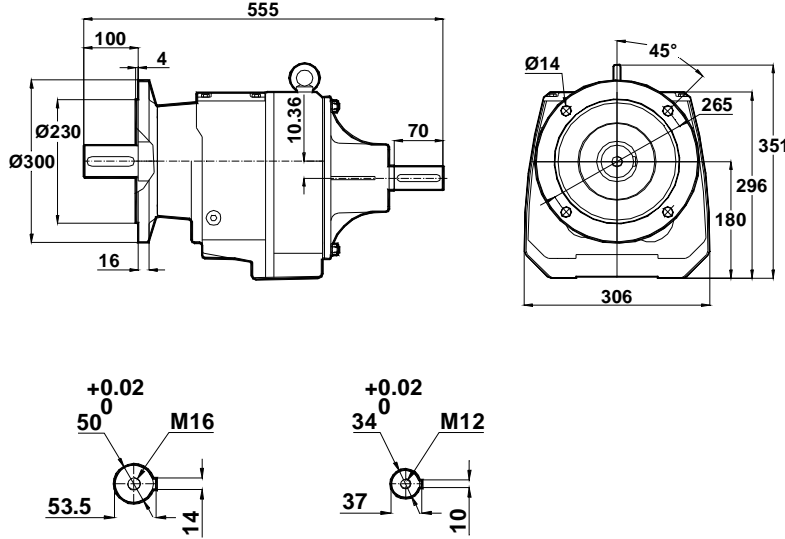


-Mil ucu çektirme deliği DIN 332,sayfa 2

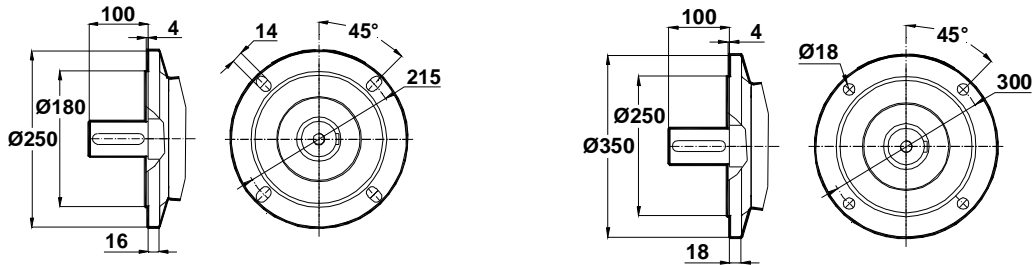
-Tapped center hole to DIN 332, sheet 2

-Zentrierung mit gewinde DIN 332, Blatt 2

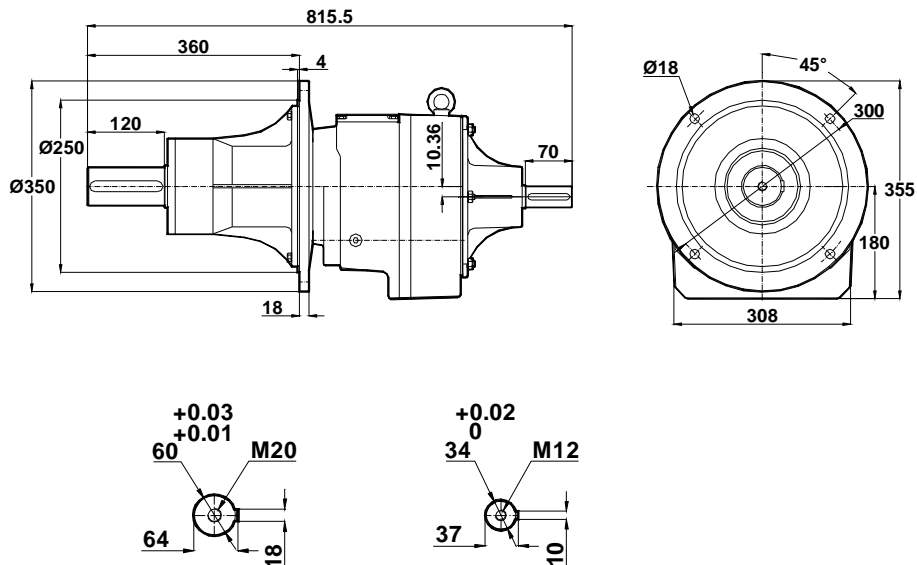
NT472... NT473...



Özel flanş opsiyonları / Special flange Options / Sonder Flans Ausführungen



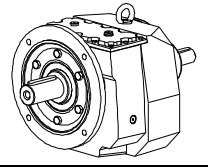
NTB472... NTB473...



Monoblok Motorsuz Ölçü Sayfaları

Monoblock Gear Unit Dimension Pages

Monoblok Getriebe Maßblätter

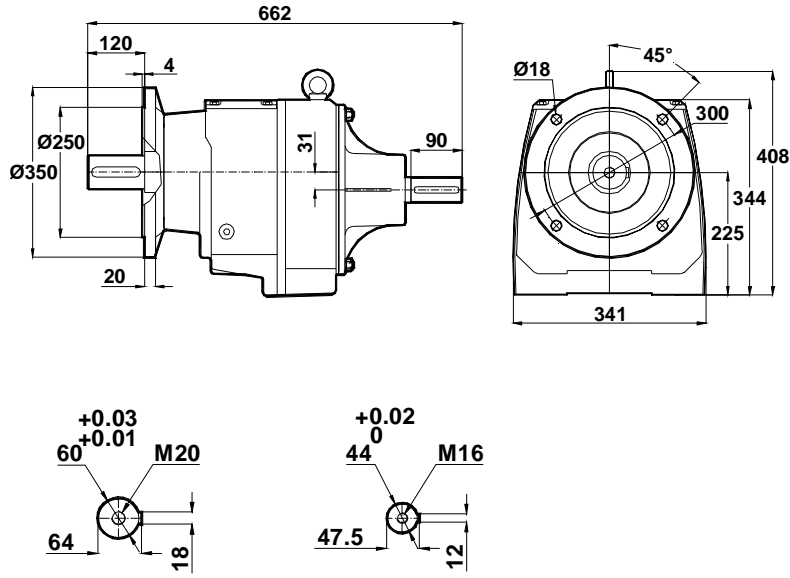


-Mil ucu çektirme deliği DIN 332,sayfa 2

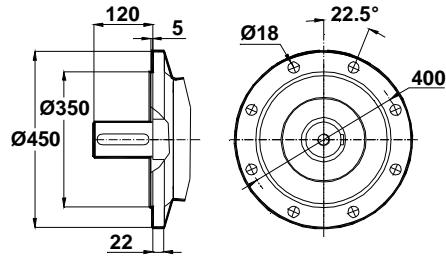
-Tapped center hole to DIN 332, sheet 2

-Zentrierung mit gewinde DIN 332, Blatt 2

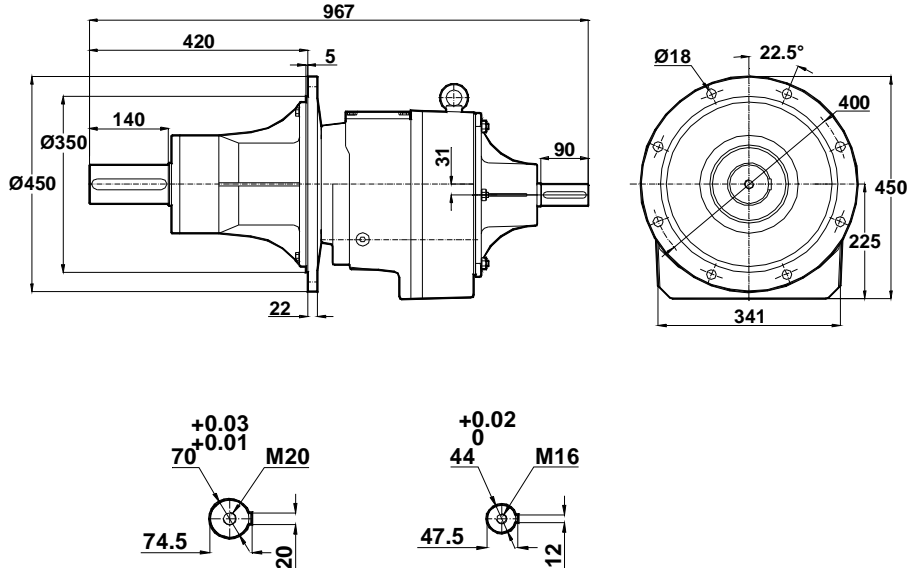
NT502...
NT503...



Özel flanş opsiyonları / Special flange Options / Sonder Flash Ausführungen



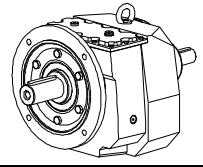
NTB502...
NTB503...



Monoblok Motorsuz Ölçü Sayfaları

Monoblock Gear Unit Dimension Pages

Monoblok Getriebe Maßblätter

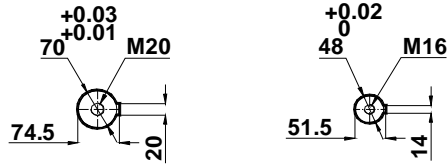
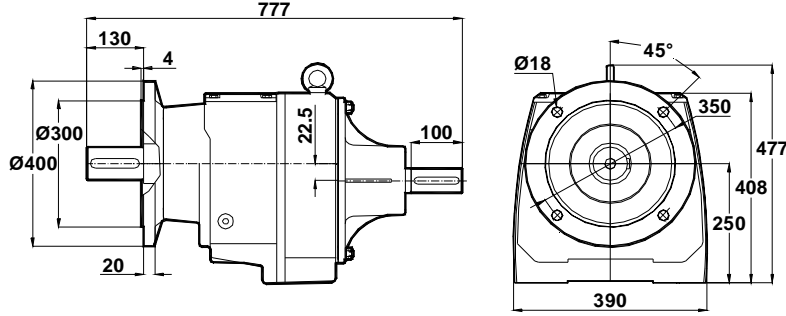


-Mil ucu çektirme deliği DIN 332,sayfa 2

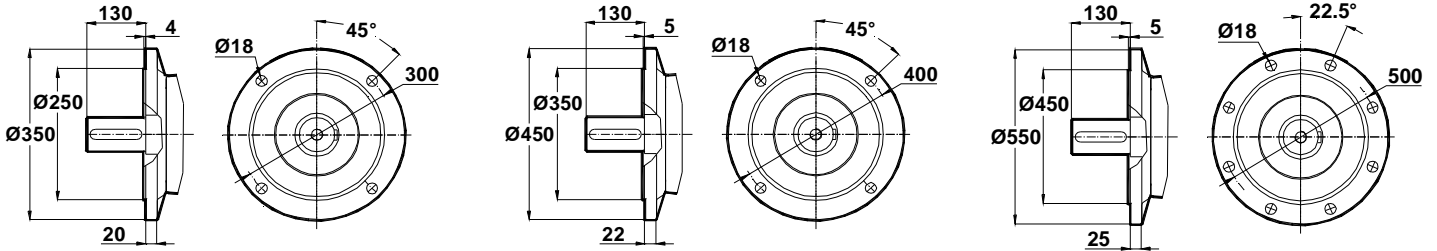
-Tapped center hole to DIN 332, sheet 2

-Zentrierung mit gewinde DIN 332, Blatt 2

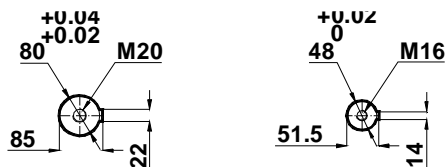
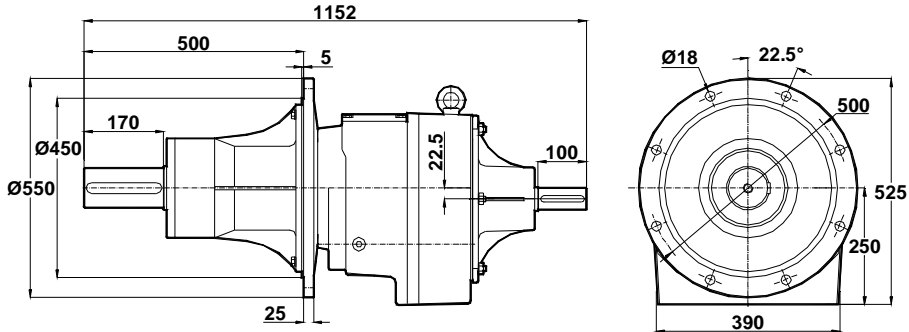
NT602... NT603...



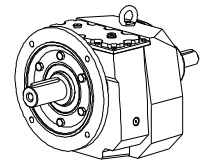
Özel flaş opsiyonları / Special flange Options / Sonder Flans Ausführungen



NTB602... NTB603...



Monoblok Motorsuz Ölçü Sayfaları
Monoblock Gear Unit Dimension Pages
Monoblok Getriebe Maßblätter

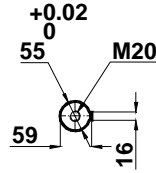
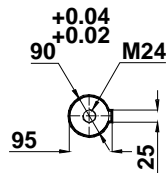
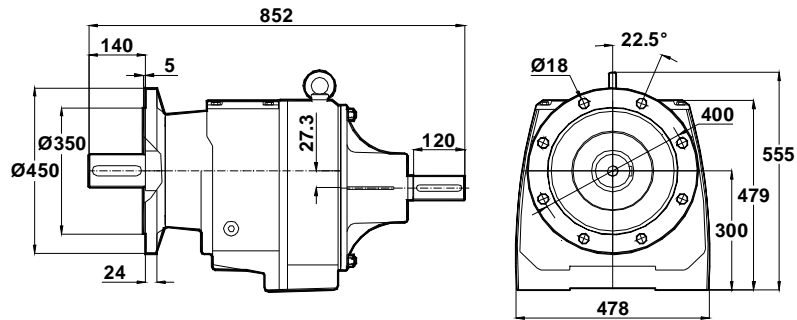


-Mil ucu çektirme deliği DIN 332,sayfa 2

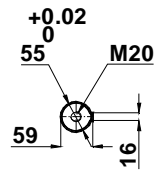
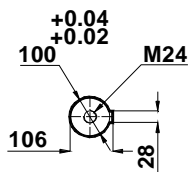
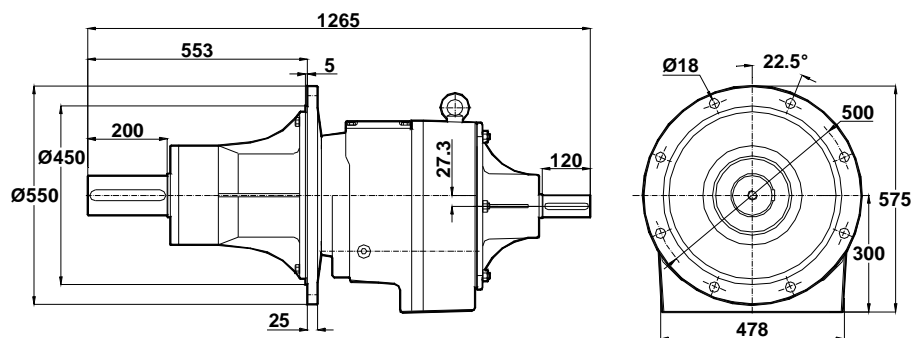
-Tapped center hole to DIN 332, sheet 2

-Zentrierung mit gewinde DIN 332, Blatt 2

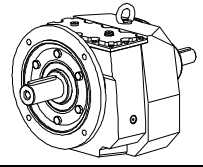
NT702...
NT703...



NTB702...
NTB703...



Monoblok Motorsuz Ölçü Sayfaları
Monoblock Gear Unit Dimension Pages
Monoblok Getriebe Maßblätter

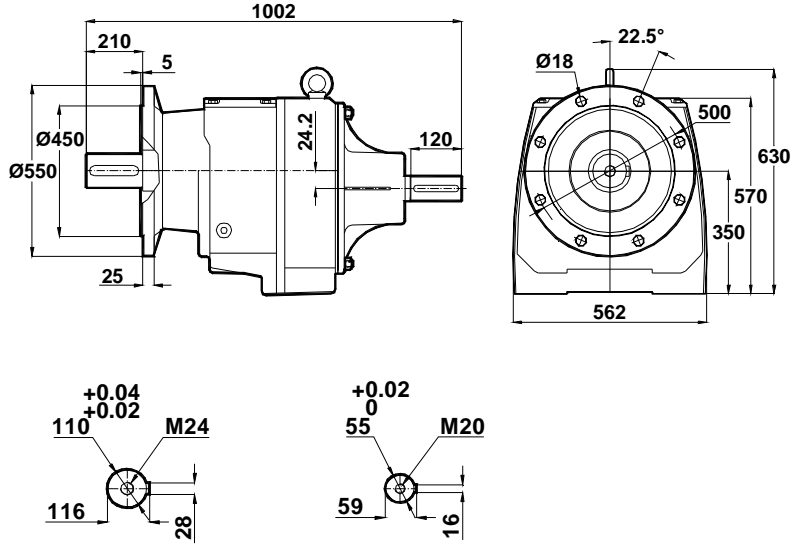


-Mil ucu çektirme deliği DIN 332,sayfa 2

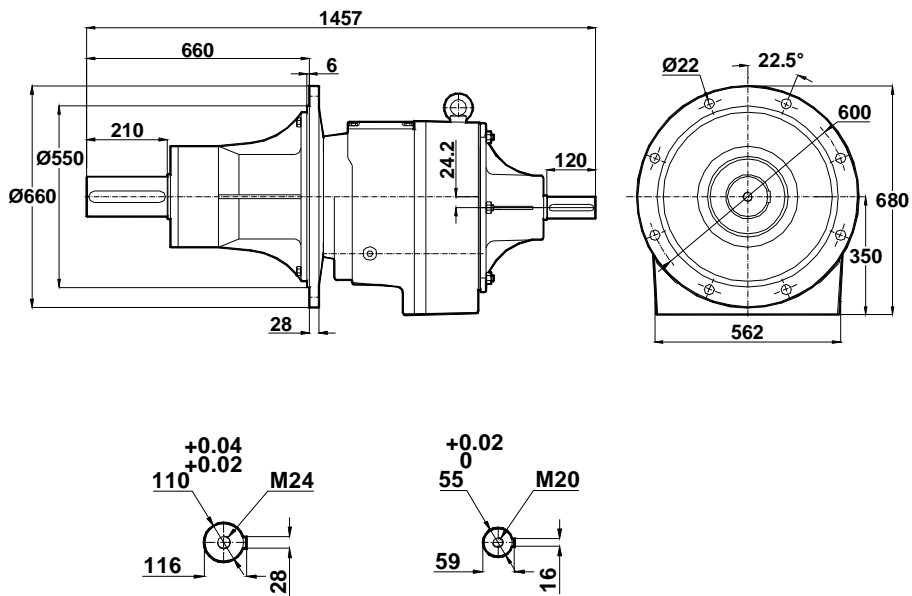
-Tapped center hole to DIN 332, sheet 2

-Zentrierung mit gewinde DIN 332, Blatt 2

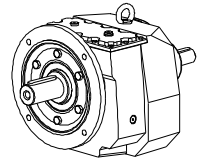
NT872...
NT873...



NTB872...
NTB873...



Monoblok Motorsuz Ölçü Sayfaları
Monoblock Gear Unit Dimension Pages
Monoblok Getriebe Maßblätter

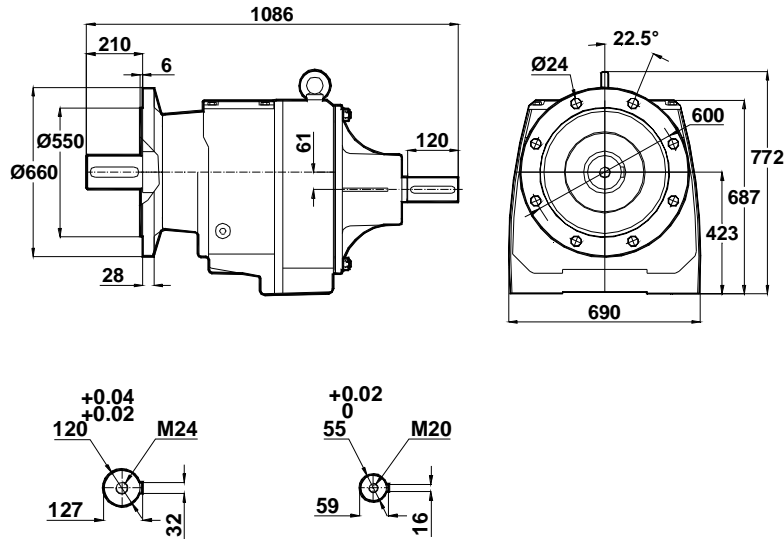


-Mil ucu çektirme deliği DIN 332,sayfa 2

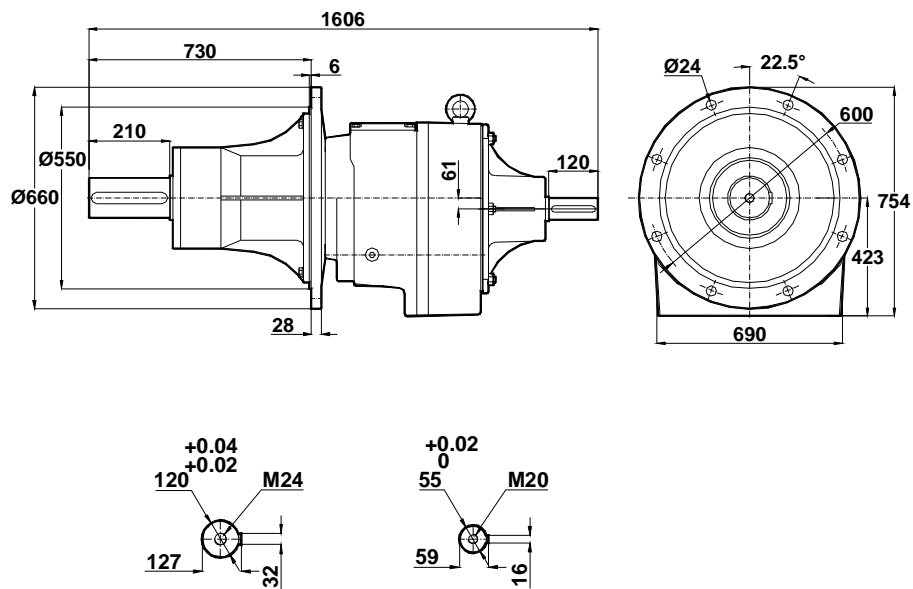
-Tapped center hole to DIN 332, sheet 2

-Zentrierung mit gewinde DIN 332, Blatt 2

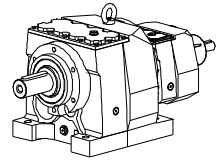
NT972...
NT973...



NTB972...
NTB973...



Monoblok Motorsuz Ölçü Sayfaları
Monoblock Gear Unit Dimension Pages
Monoblok Getriebe Maßblätter

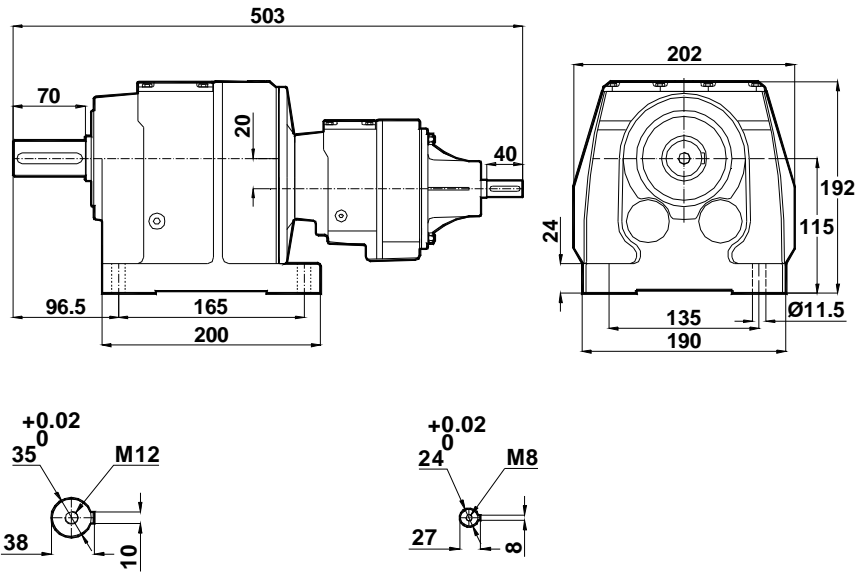


-Mil ucu çektirme deliği DIN 332,sayfa 2

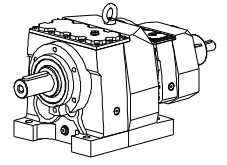
-Tapped center hole to DIN 332, sheet 2

-Zentrierung mit gewinde DIN 332, Blatt 2

MT275...
MT276...



Monoblok Motorsuz Ölçü Sayfaları
Monoblock Gear Unit Dimension Pages
Monoblok Getriebe Maßblätter

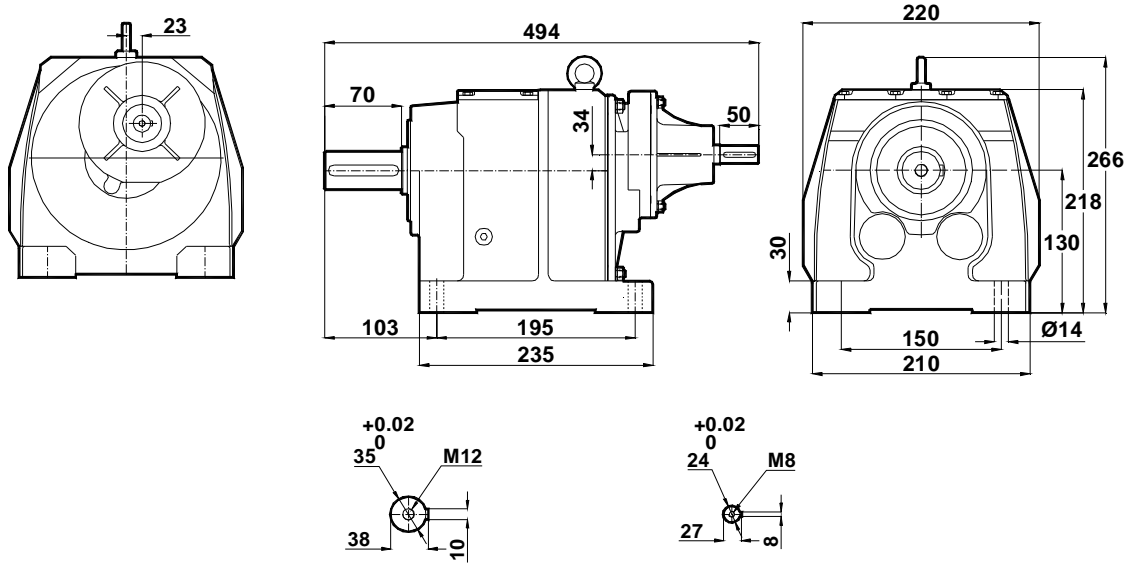


-Mil ucu çektirme deliği DIN 332,sayfa 2

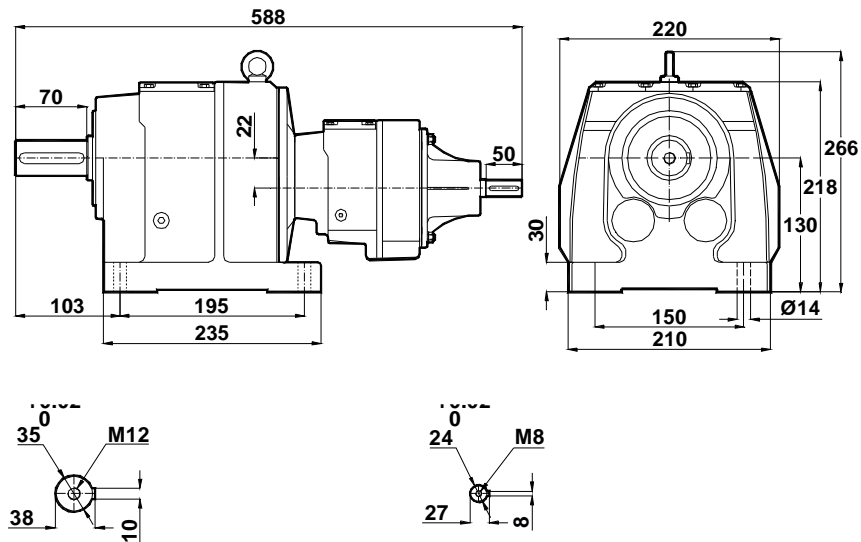
-Tapped center hole to DIN 332, sheet 2

-Zentrierung mit gewinde DIN 332, Blatt 2

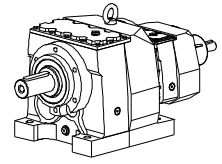
MT284...



MT285...
MT286...



Monoblok Motorsuz Ölçü Sayfaları
Monoblock Gear Unit Dimension Pages
 Monoblok Getriebe Maßblätter

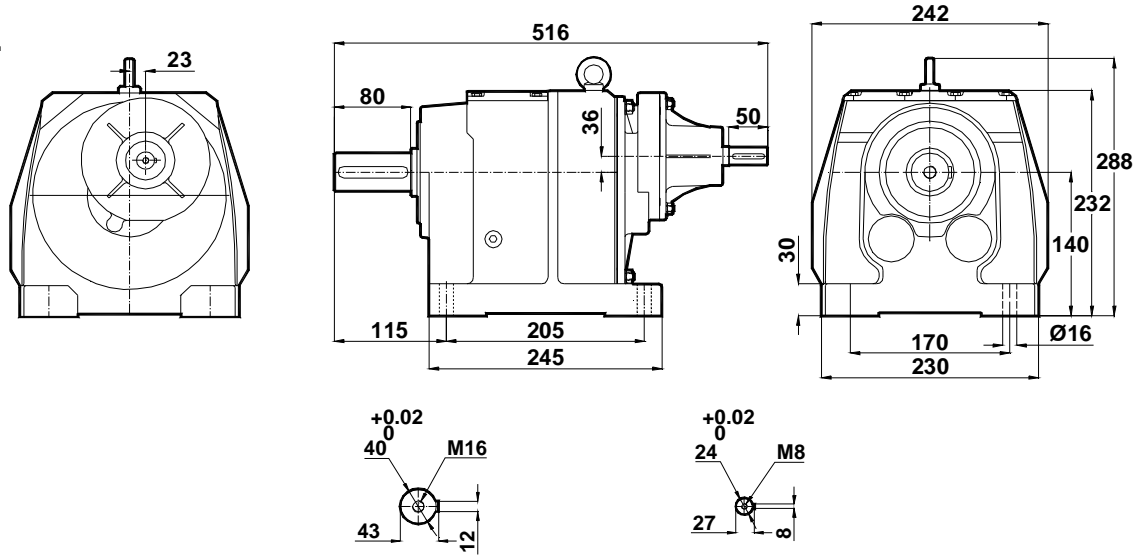


-Mil ucu çektirme deliği DIN 332,sayfa 2

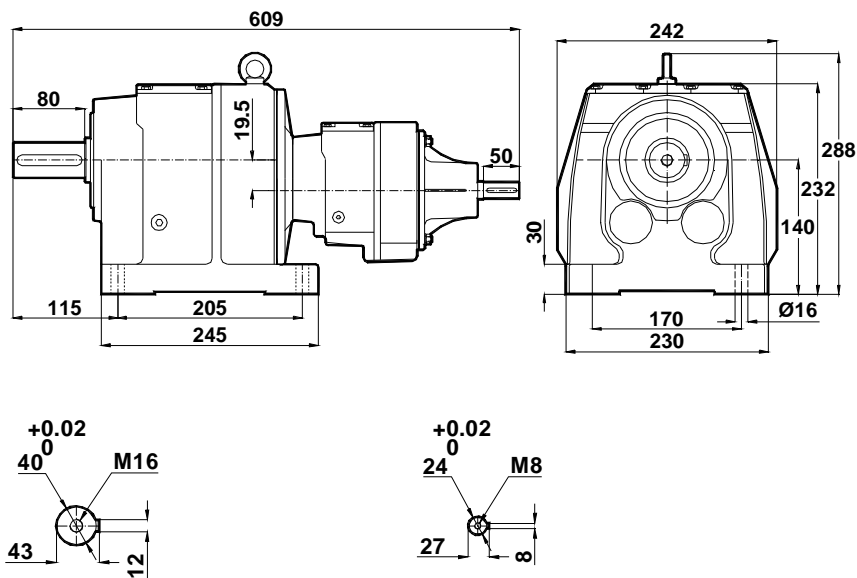
-Tapped center hole to DIN 332, sheet 2

-Zentrierung mit gewinde DIN 332, Blatt 2

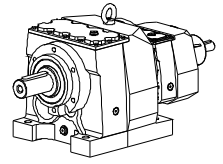
MT374...



**MT375...
 MT376...**



Monoblok Motorsuz Ölçü Sayfaları
Monoblock Gear Unit Dimension Pages
Monoblok Getriebe Maßblätter

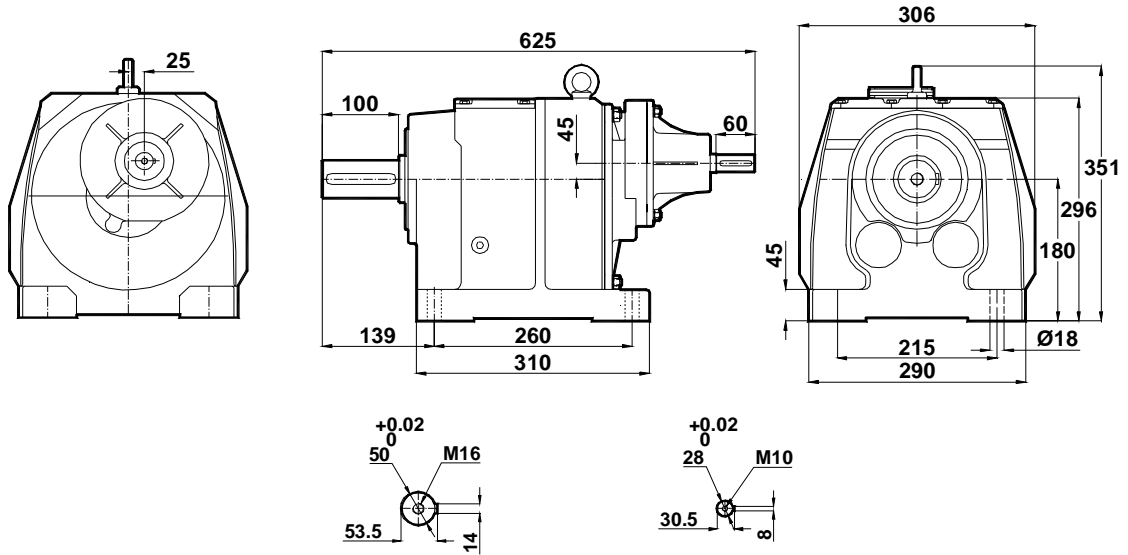


-Mil ucu çektirme deliği DIN 332,sayfa 2

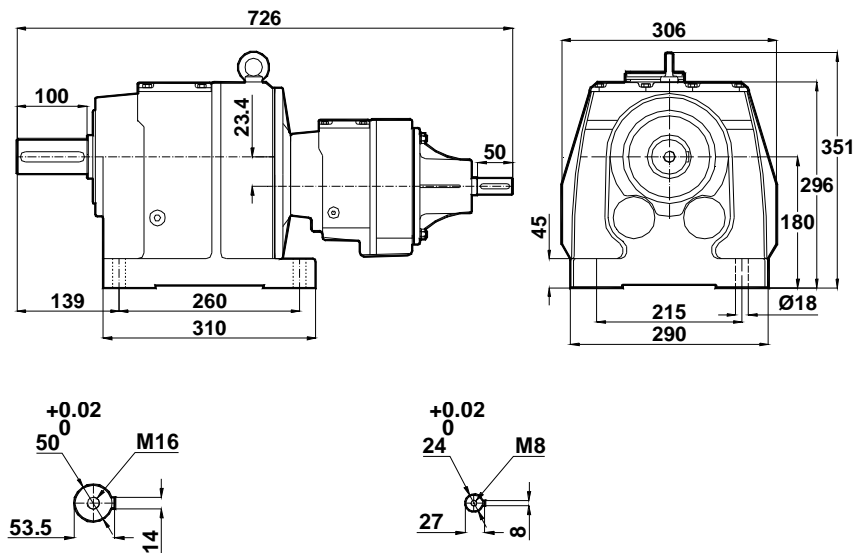
-Tapped center hole to DIN 332, sheet 2

-Zentrierung mit gewinde DIN 332, Blatt 2

MT474...



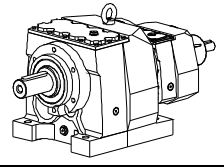
**MT475...
MT476...**



Monoblok Motorsuz Ölçü Sayfaları

Monoblock Gear Unit Dimension Pages

Monoblok Getriebe Maßblätter

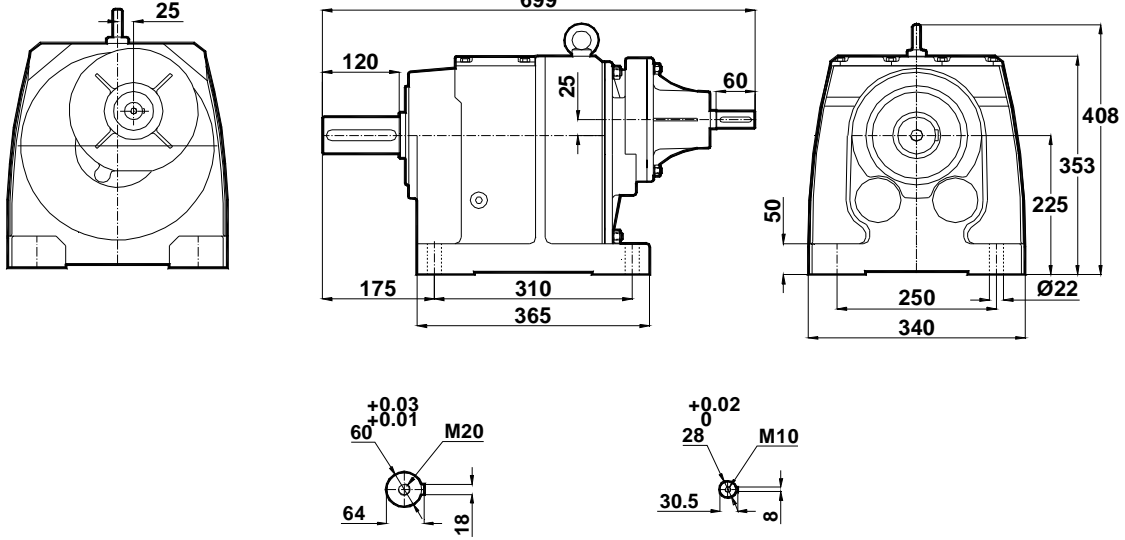


-Mil ucu çektirme deliği DIN 332,sayfa 2

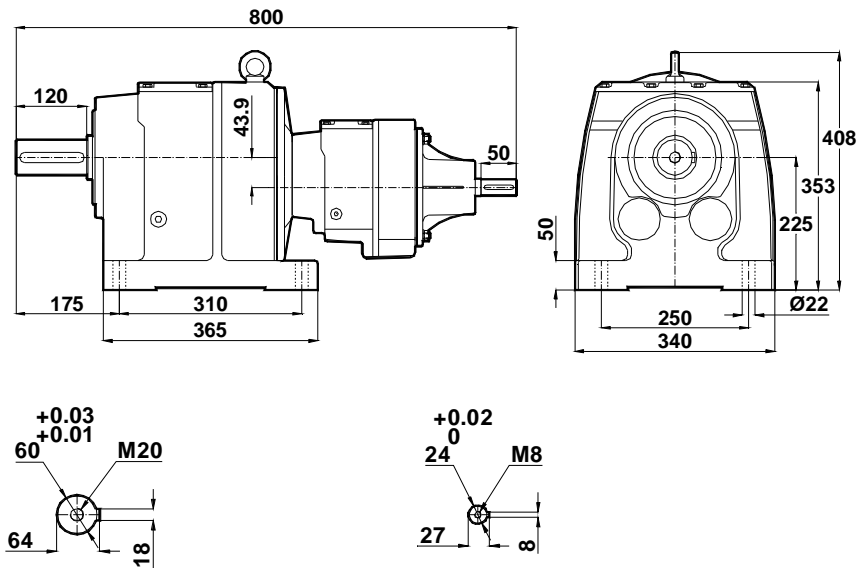
-Tapped center hole to DIN 332, sheet 2

-Zentrierung mit gewinde DIN 332, Blatt 2

MT504...



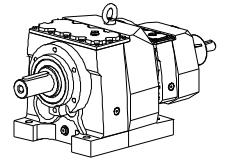
MT505...
MT506...



Monoblok Motorsuz Ölçü Sayfaları

Monoblock Gear Unit Dimension Pages

Monoblok Getriebe Maßblätter

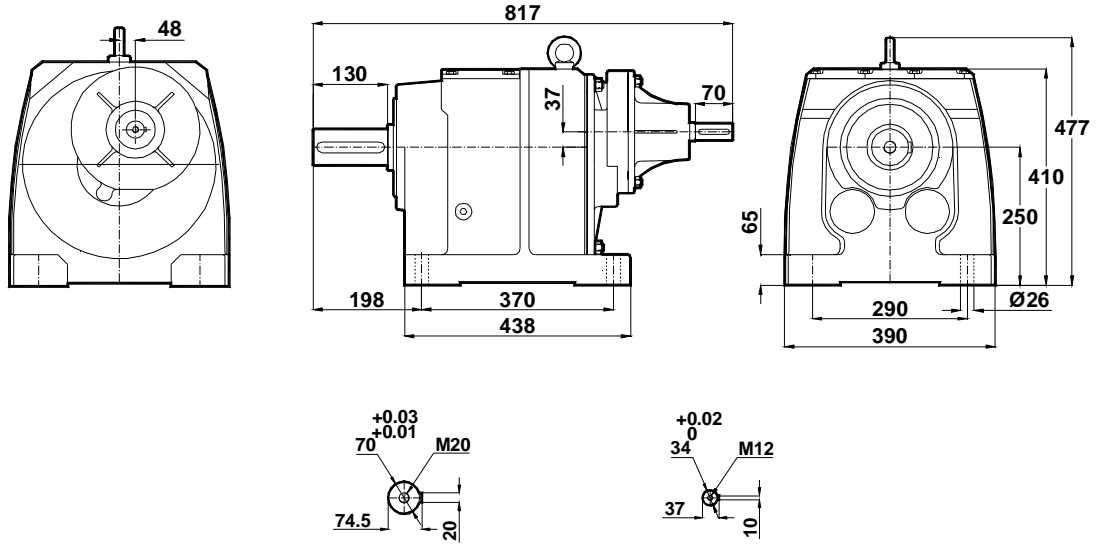


-Mil ucu çektirme deliği DIN 332,sayfa 2

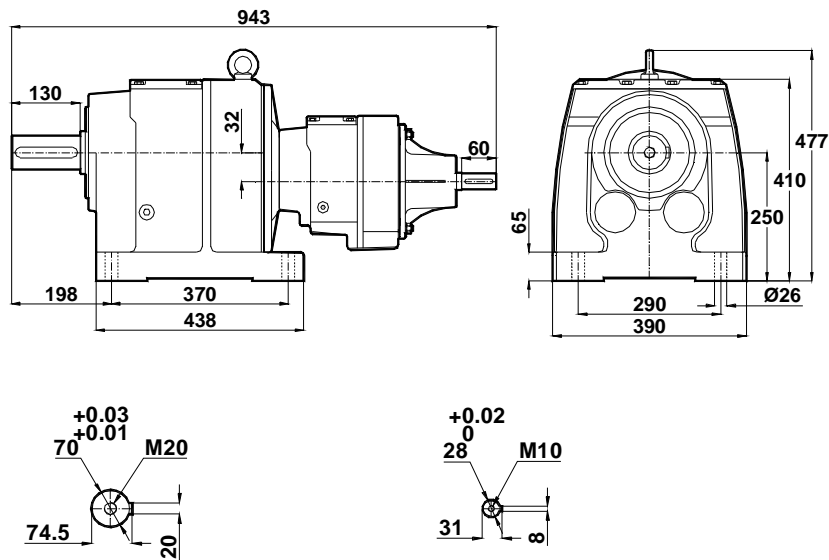
-Tapped center hole to DIN 332, sheet 2

-Zentrierung mit gewinde DIN 332, Blatt 2

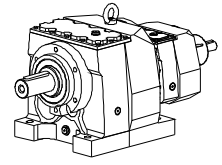
MT604...



MT605... MT606...



Monoblok Motorsuz Ölçü Sayfaları
Monoblock Gear Unit Dimension Pages
 Monoblok Getriebe Maßblätter

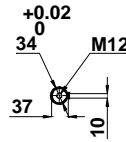
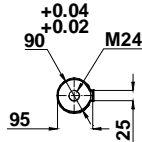
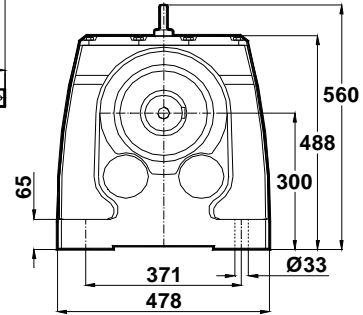
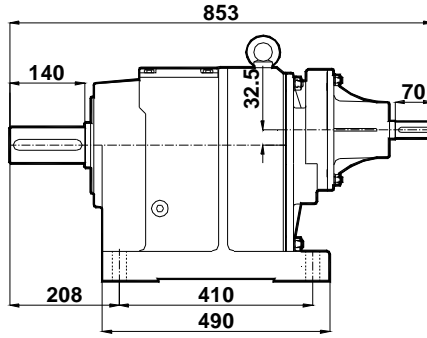
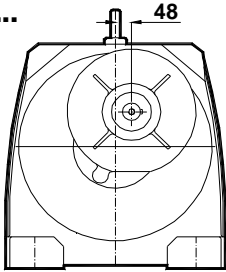


-Mil ucu çekirme deliği DIN 332,sayfa 2

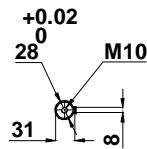
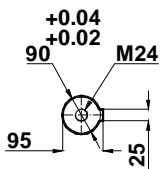
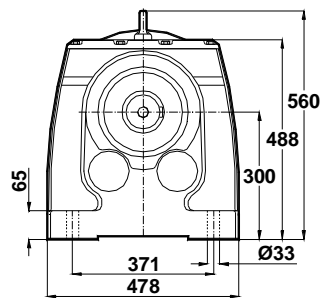
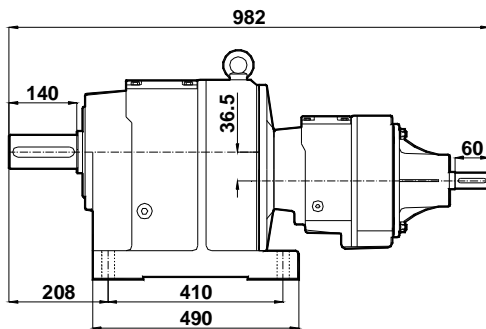
-Tapped center hole to DIN 332, sheet 2

-Zentrierung mit gewinde DIN 332, Blatt 2

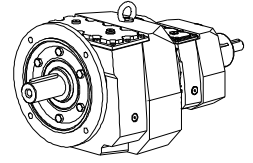
MT704...



**MT705...
 MT706...**



Monoblok Motorsuz Ölçü Sayfaları
Monoblock Gear Unit Dimension Pages
Monoblok Getriebe Maßblätter

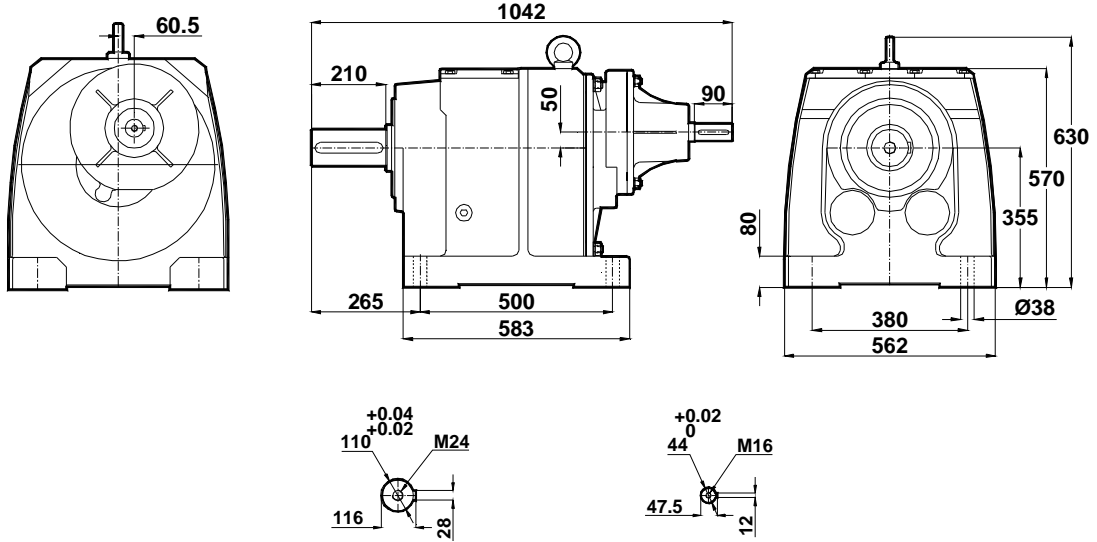


-Mil ucu çektirme deliği DIN 332,sayfa 2

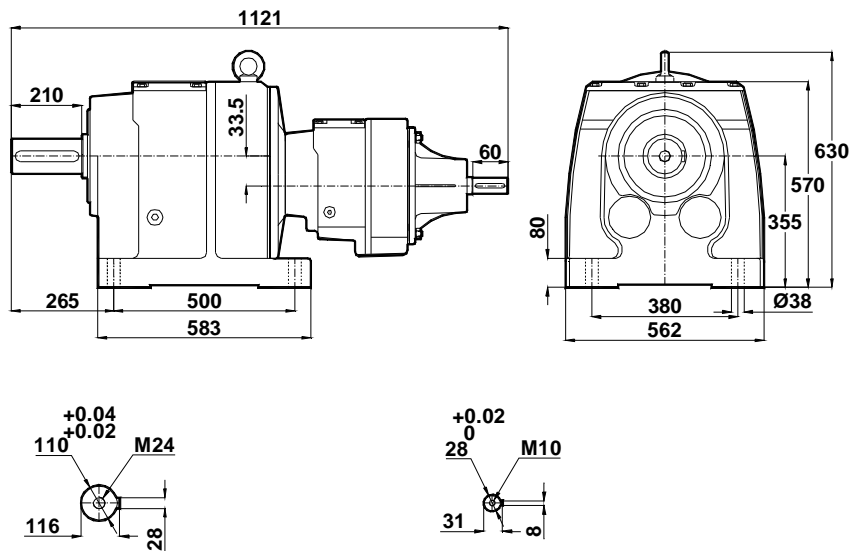
-Tapped center hole to DIN 332, sheet 2

-Zentrierung mit gewinde DIN 332, Blatt 2

MT874...



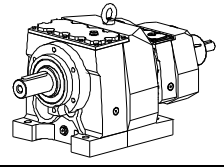
MT875...
MT876...



Monoblok Motorsuz Ölçü Sayfaları

Monoblock Gear Unit Dimension Pages

Monoblok Getriebe Maßblätter

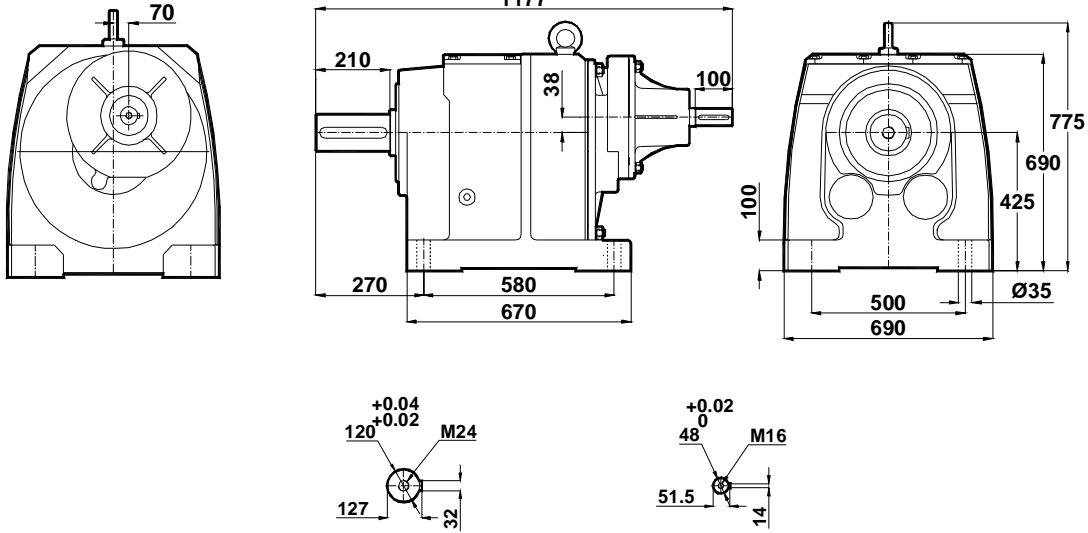


-Mil ucu çektirme deliği DIN 332,sayfa 2

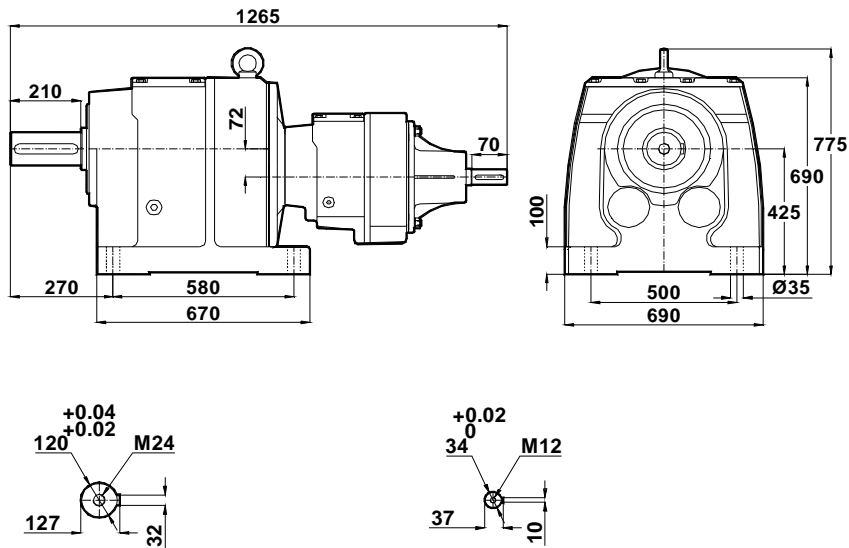
-Tapped center hole to DIN 332, sheet 2

-Zentrierung mit gewinde DIN 332, Blatt 2

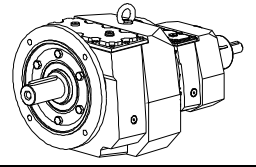
MT974...



MT975...
MT976...



Monoblok Motorsuz Ölçü Sayfaları
Monoblock Gear Unit Dimension Pages
Monoblok Getriebe Maßblätter

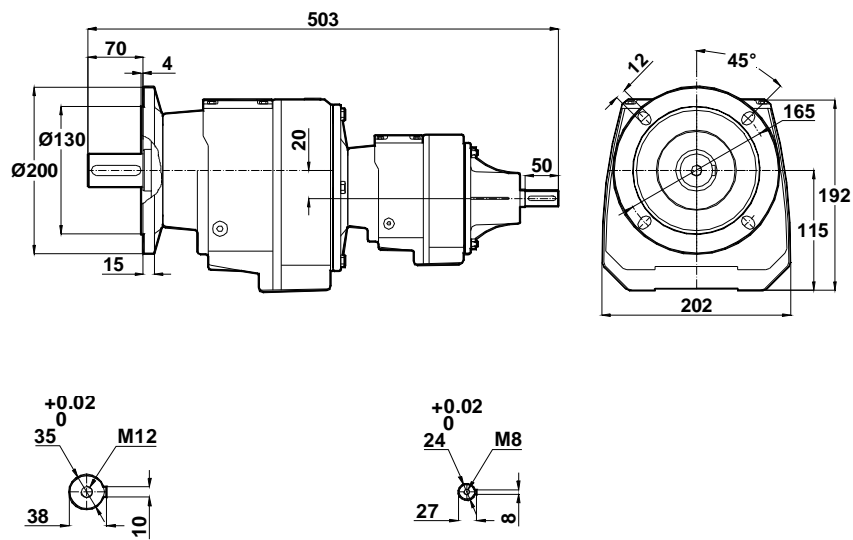


-Mil ucu çektirme deliği DIN 332,sayfa 2

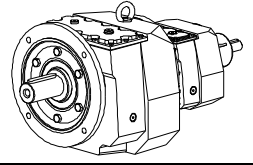
-Tapped center hole to DIN 332, sheet 2

-Zentrierung mit gewinde DIN 332, Blatt 2

NT275...
NT276...



Monoblok Motorsuz Ölçü Sayfaları
Monoblock Gear Unit Dimension Pages
Monoblok Getriebe Maßblätter

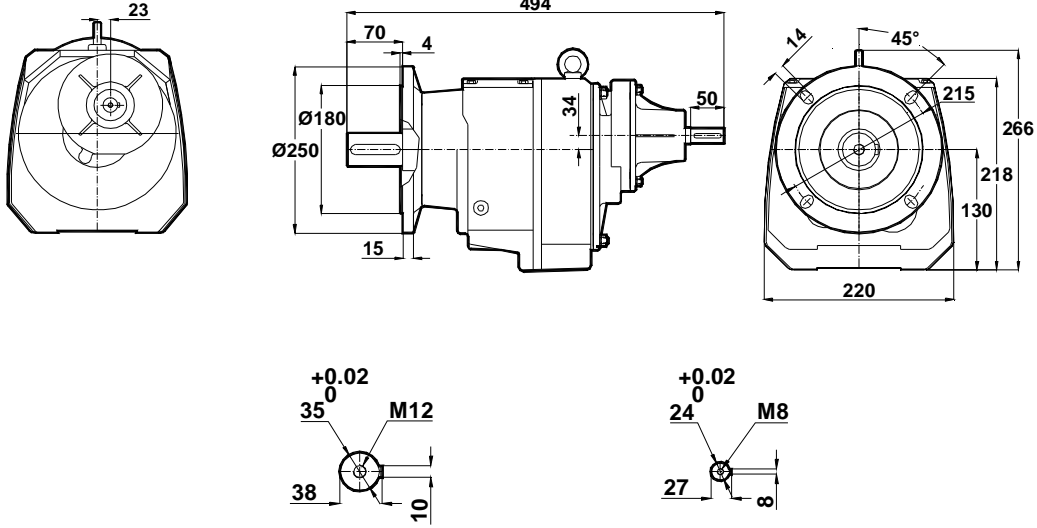


-Mil ucu çektirme deliği DIN 332,sayfa 2

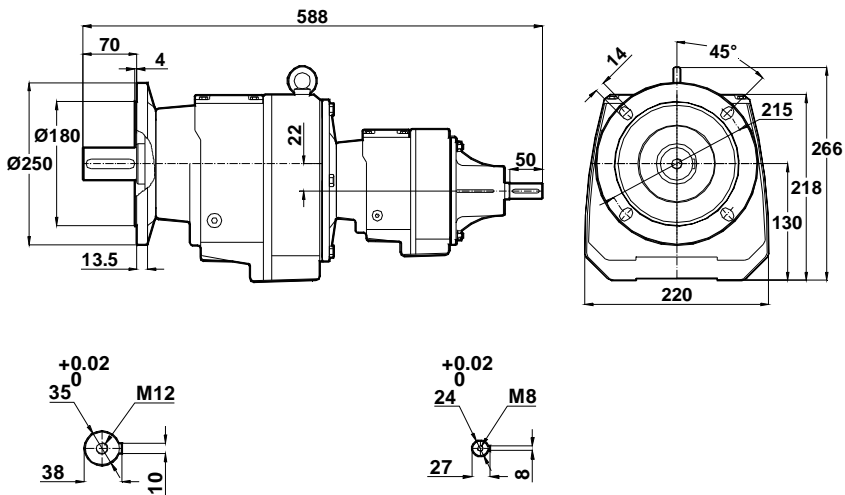
-Tapped center hole to DIN 332, sheet 2

-Zentrierung mit gewinde DIN 332, Blatt 2

NT284...



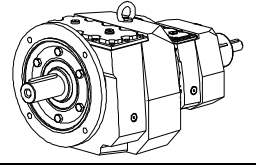
NT285...
NT286...



Monoblok Motorsuz Ölçü Sayfaları

Monoblock Gear Unit Dimension Pages

Monoblok Getriebe Maßblätter

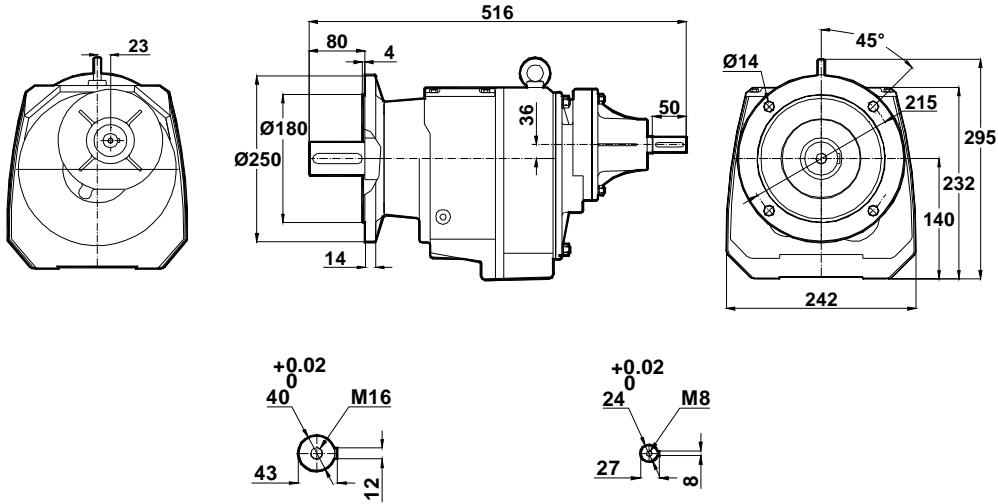


-Mil ucu çektirme deliği DIN 332,sayfa 2

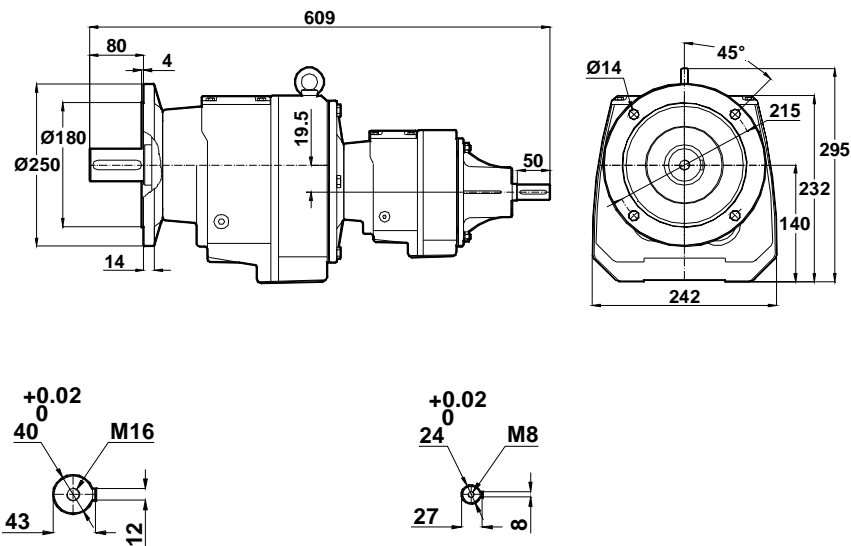
-Tapped center hole to DIN 332, sheet 2

-Zentrierung mit gewinde DIN 332, Blatt 2

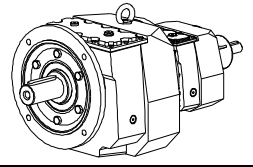
NT374...



NT375... NT376...



Monoblok Motorsuz Ölçü Sayfaları
Monoblock Gear Unit Dimension Pages
Monoblok Getriebe Maßblätter

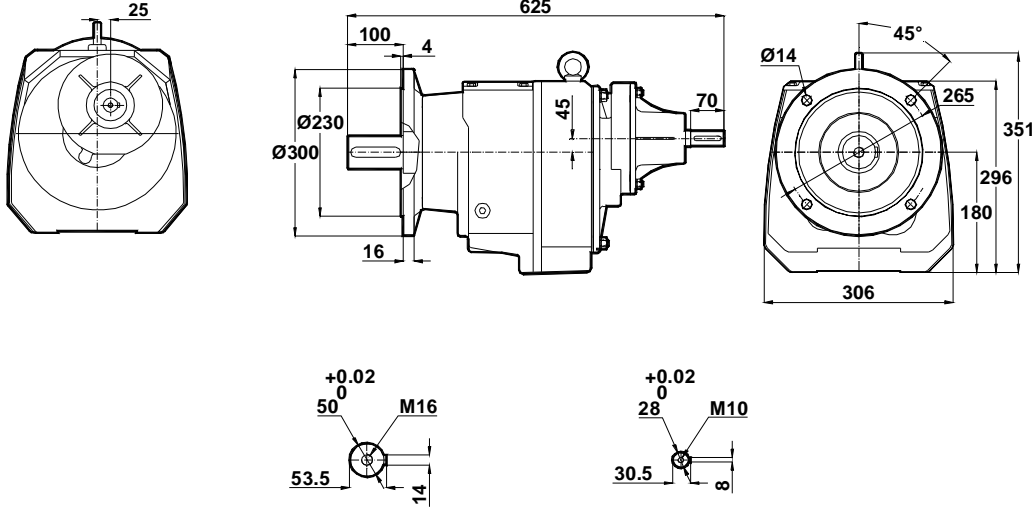


-Mil ucu çektirme deliği DIN 332,sayfa 2

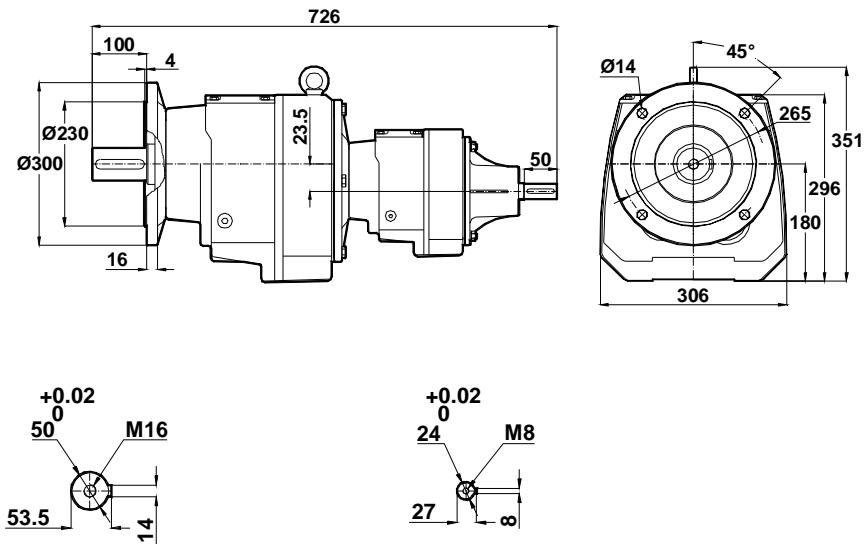
-Tapped center hole to DIN 332, sheet 2

-Zentrierung mit gewinde DIN 332, Blatt 2

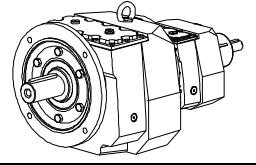
NT474...



NT475...
NT476...



Monoblok Motorsuz Ölçü Sayfaları
Monoblock Gear Unit Dimension Pages
Monoblok Getriebe Maßblätter

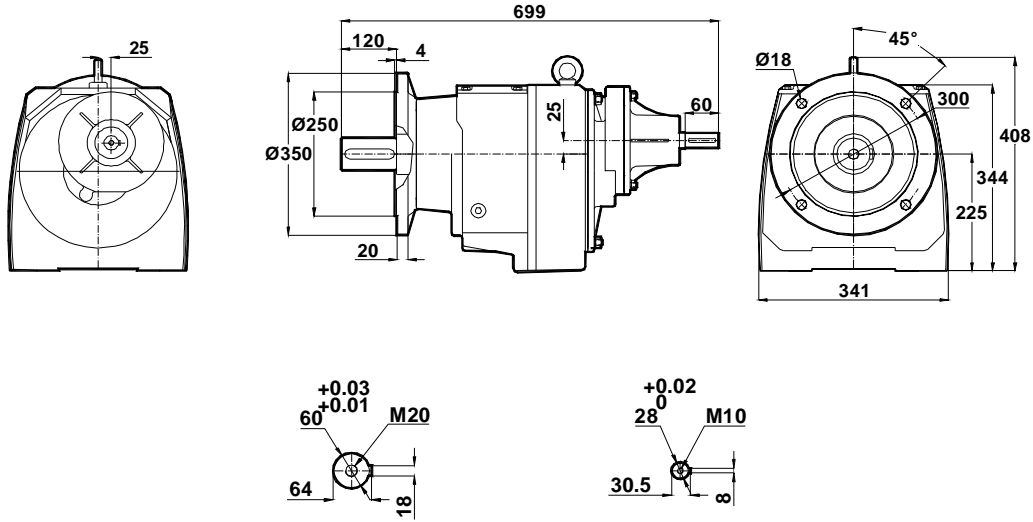


-Mil ucu çektirme deliği DIN 332,sayfa 2

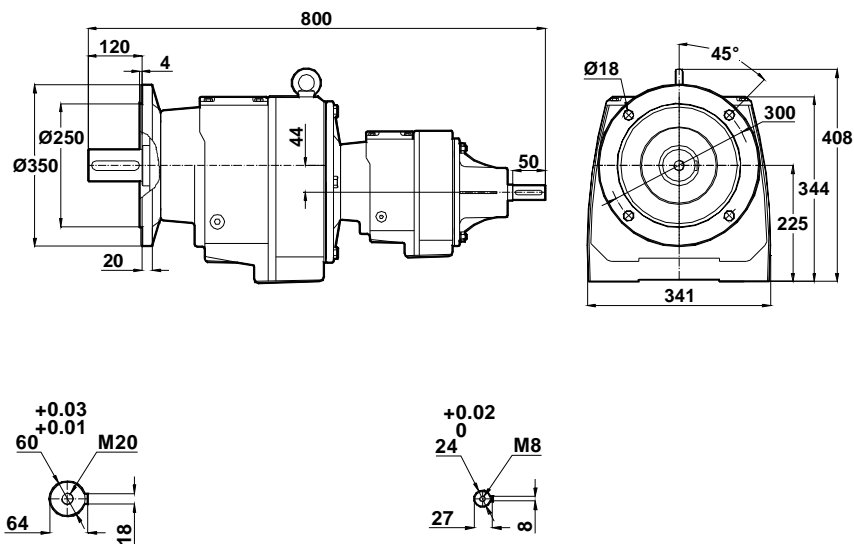
-Tapped center hole to DIN 332, sheet 2

-Zentrierung mit gewinde DIN 332, Blatt 2

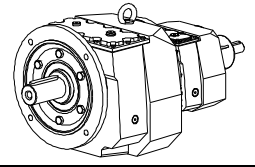
NT504...



NT505...
NT506...



Monoblok Motorsuz Ölçü Sayfaları
Monoblock Gear Unit Dimension Pages
Monoblok Getriebe Maßblätter

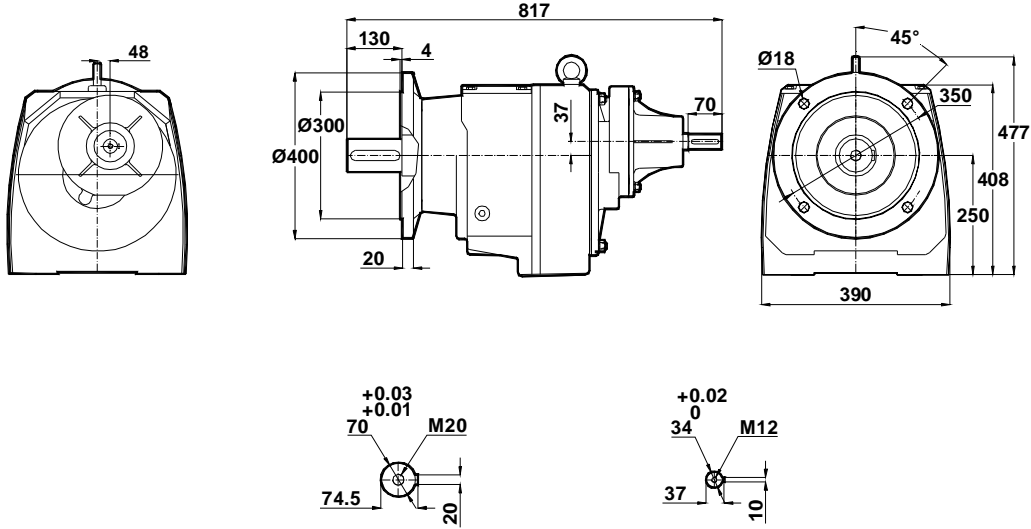


-Mil ucu çektirme deliği DIN 332,sayfa 2

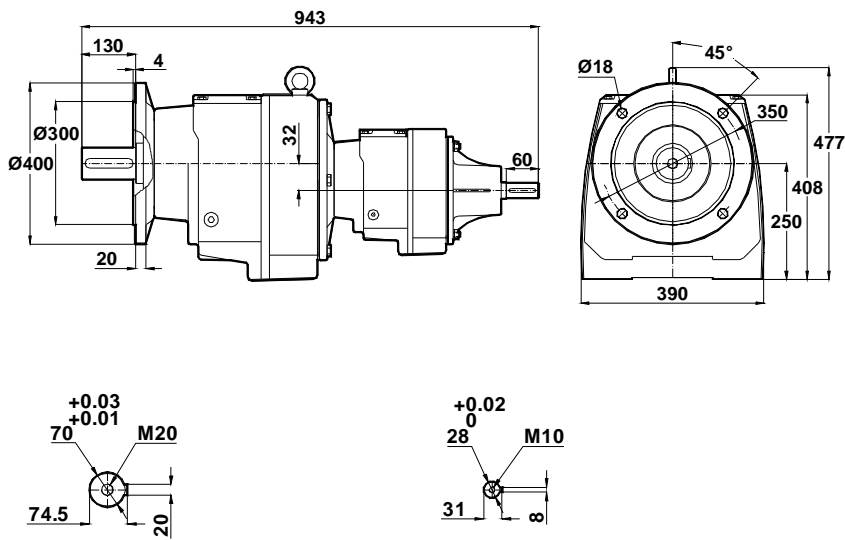
-Tapped center hole to DIN 332, sheet 2

-Zentrierung mit gewinde DIN 332, Blatt 2

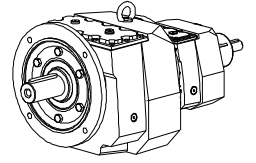
NT604...



NT605...
NT606...



Monoblok Motorsuz Ölçü Sayfaları
Monoblock Gear Unit Dimension Pages
 Monoblok Getriebe Maßblätter

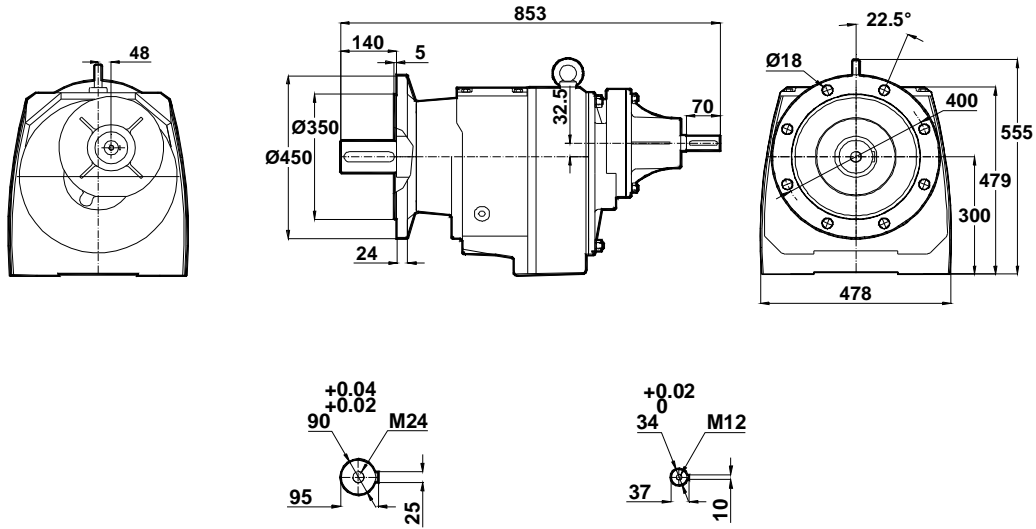


-Mil ucu çektirme deliği DIN 332,sayfa 2

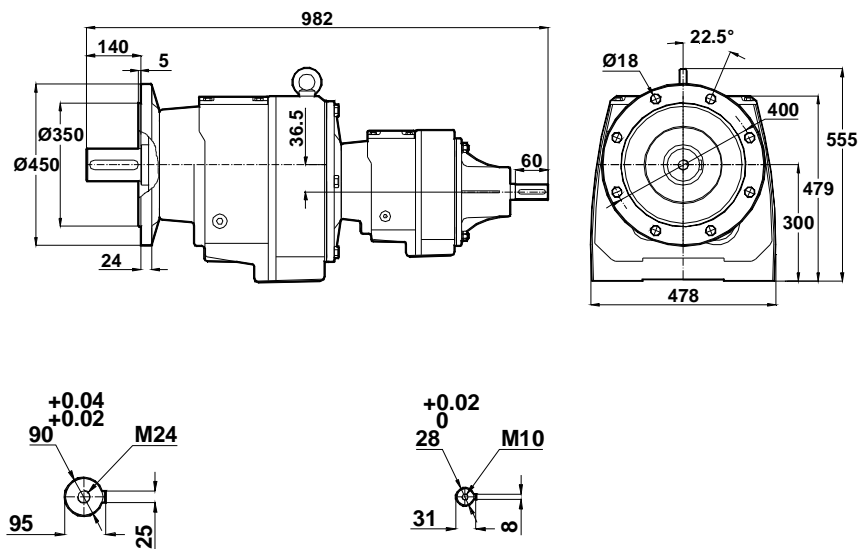
-Tapped center hole to DIN 332, sheet 2

-Zentrierung mit gewinde DIN 332, Blatt 2

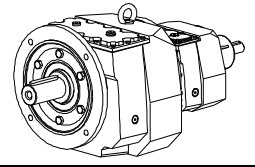
NT704...



**NT705...
 NT706...**



Monoblok Motorsuz Ölçü Sayfaları
Monoblock Gear Unit Dimension Pages
Monoblok Getriebe Maßblätter

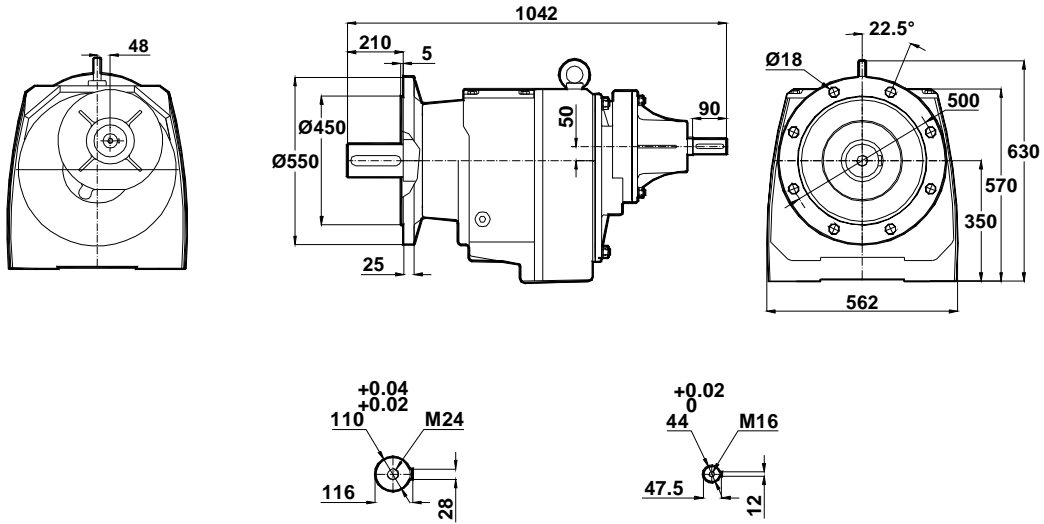


-Mil ucu çektirme deliği DIN 332,sayfa 2

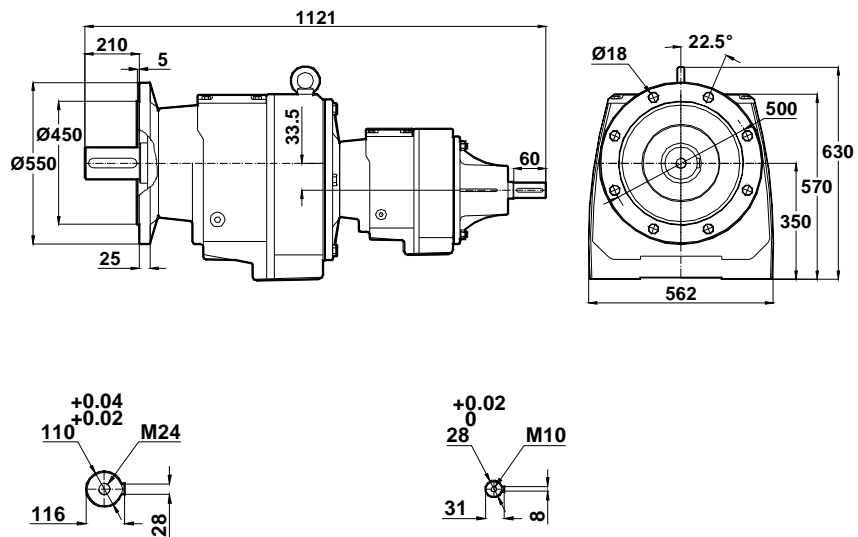
-Tapped center hole to DIN 332, sheet 2

-Zentrierung mit gewinde DIN 332, Blatt 2

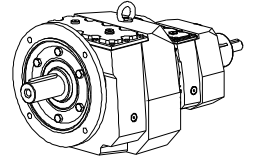
NT874...



NT875...
NT876...



Monoblok Motorsuz Ölçü Sayfaları
Monoblock Gear Unit Dimension Pages
Monoblok Getriebe Maßblätter

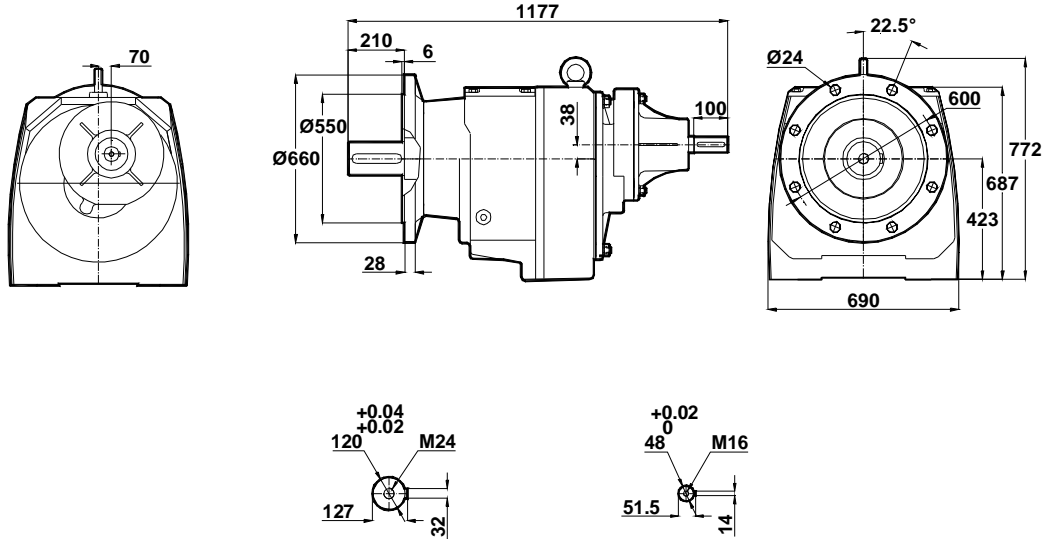


-Mil ucu çektirme deliği DIN 332,sayfa 2

-Tapped center hole to DIN 332, sheet 2

-Zentrierung mit gewinde DIN 332, Blatt 2

NT974...



NT975...
NT976...

