

خما کش پتانسیومتری (اهمی) مرزک

اطلاعات کلیدی:

طول از ۱۰ سانتی متر تا ۱۲۰ سانتی متر

- کلاس محافظت تا **IP67**

درجه حرارت مجاز در حال کار کردن -۳۰ تا +۶۰ درجه سانتی گراد

عمر مفید بیشتر از 50×10^6 حرکت (به علت داشتن کشویی گرافیت)



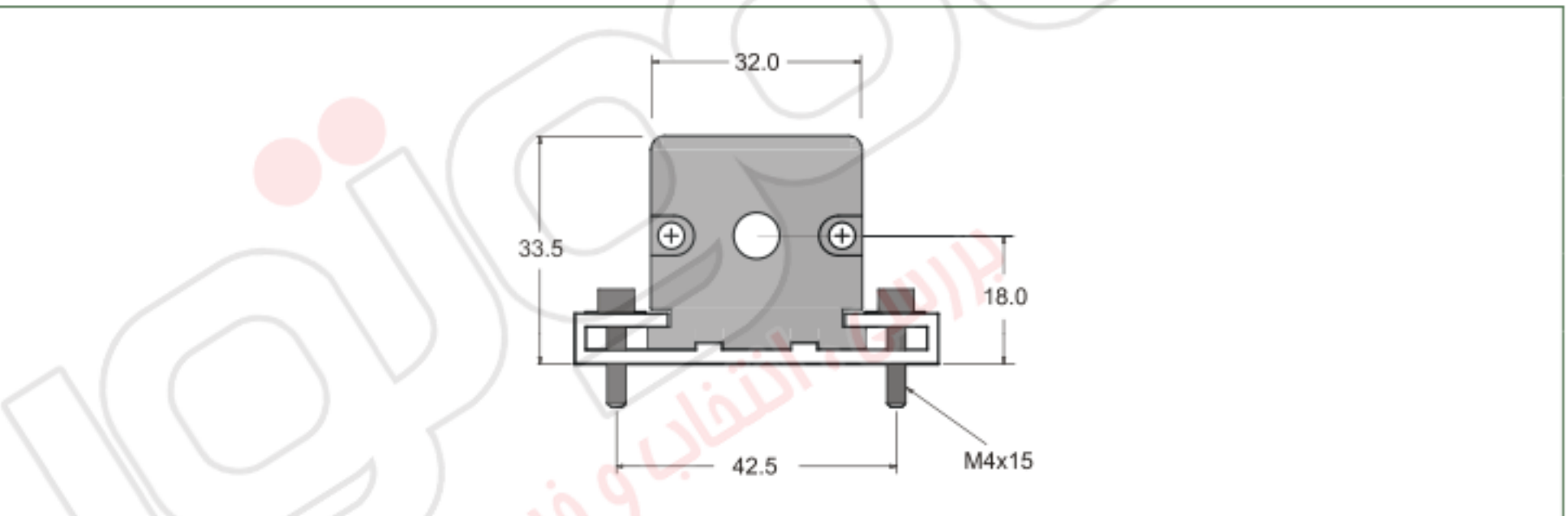
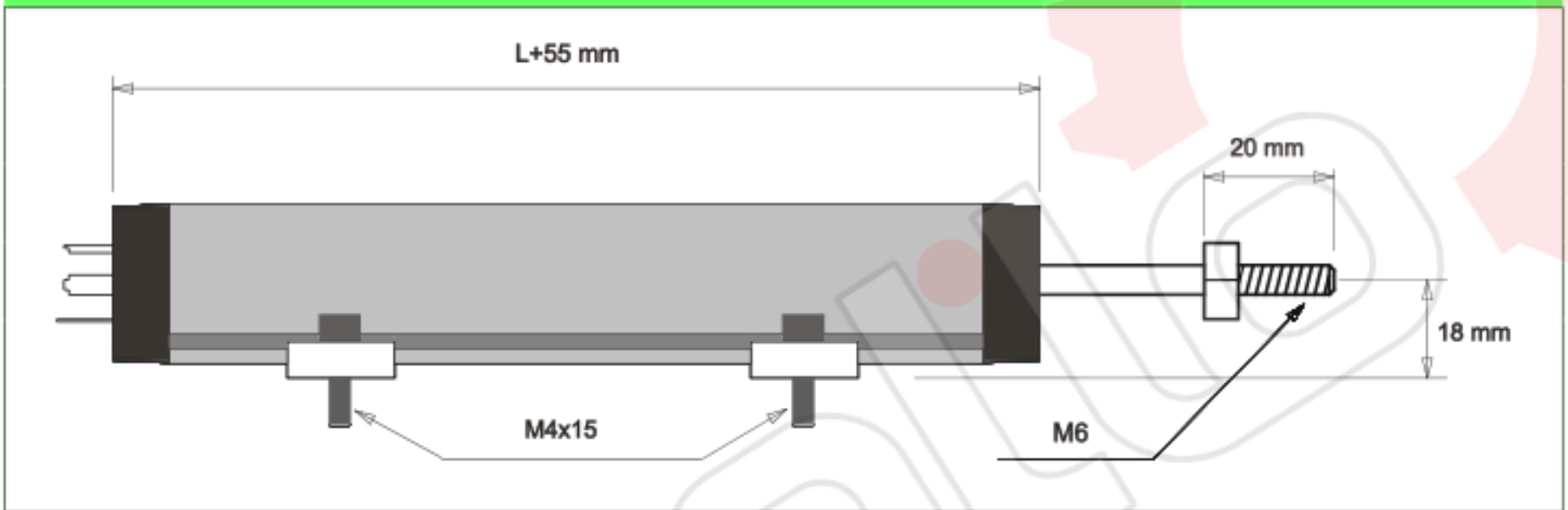
TECHNICAL DATA

Measurement range	100 / 150 / 200 / 250 / 300 / 350 / 400 / 450 / 500 550 / 600 / 650 / 750 / 850 / 1000 / 1200
Protection class	Ip67
Linearity	±0.07 %
Resolution	Resolution depends on the signal quality of the reference voltage respectively supply voltage.
Recommended cursor current	500 µA
Maximum cursor current	10 mA
Electrical isolation	>100 Mohm
Electrical connections	4 Pole connector (Din 43650)
Working temperature	-30...+60 °C
Storage temperature	-50...+100 °C
Rod material	high grade steel, AISI 304
Housing material	anodised aluminium

ELECTRICAL / MECHANICAL DATA

Useful electrical stroke	100	150	200	250	300	350	400	450	500	550	600	650	750	850	1000	1200
Mechanical stroke	106	156	206	256	306	356	406	456	506	556	606	656	756	856	1006	1206
Total length(mm)	235	285	335	385	435	485	535	585	635	685	735	785	885	985	1135	1335
Weight(gr)	186	240	294	348	403	457	511	565	619	673	728	782	890	998	1161	1378

TECHNICAL DRAWING



ACCESSORIES

2 brackets

M12 4-pole axial female connector(Din 43650)

rod end bearing