

PLH/PLH⁺ HIGH PRECISION 经典全能型行星齿轮箱



PLH/PLH⁺ HIGH PRECISION 经典全能型行星齿轮箱

您是否在寻找一个为您量身定做经济的解决方案？
您的要求就是我们的挑战。

型号和应用

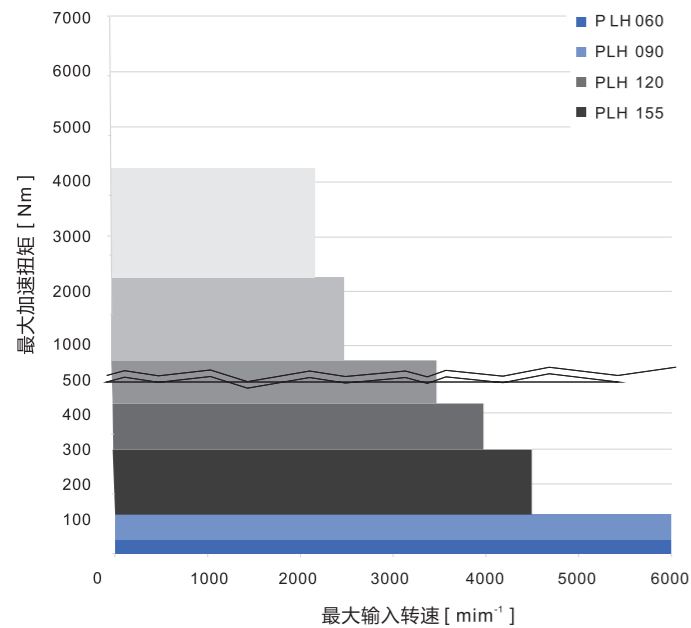
- PLH**
(标准型)
- 周期应用 (ED ≤ 60%)
 - 高动态应用
 - 高定位精度
 - 反向运转
- PLH⁺ HIGH PRECISION**
- 连续工作中的应用 (ED ≤ 60%)
 - 高额定转速
 - 温度敏感应用
 - 具有高质量控制的传动系统

Models and Applications

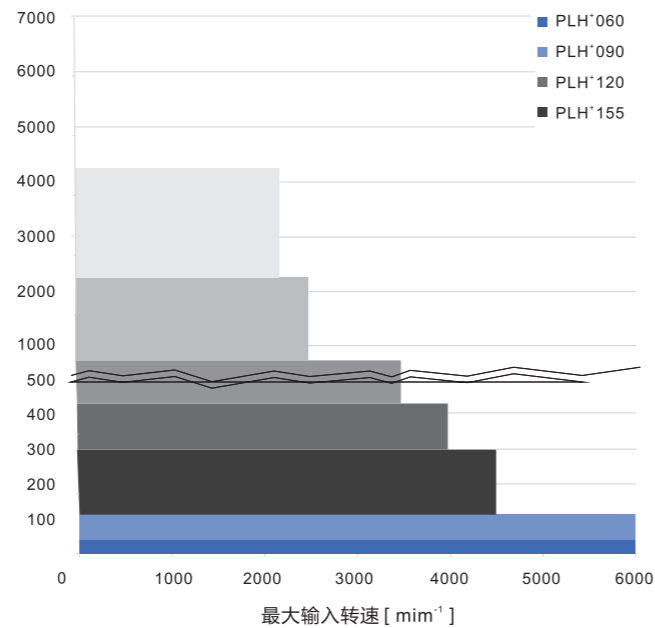
- PLH**
(Standard)
- Cycle Applications (ED ≤ 60%)
 - Highly dynamic applications
 - High positioning accuracy
 - Reverse operation
- PLH⁺ HIGH PRECISION**
- Application of continuous operation (ED ≤ 60%)
 - High rated speed
 - Temperature-sensitive applications
 - High quality control transmission

尺寸大小快选

PLH (图例: i=5)
适用于周期工作制 (ED ≤ 60%)



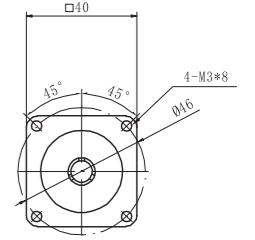
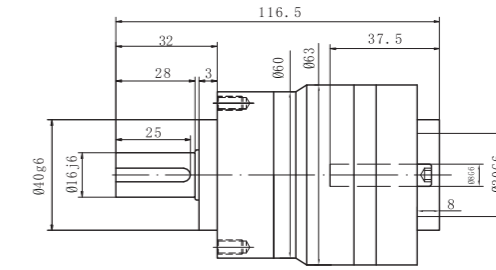
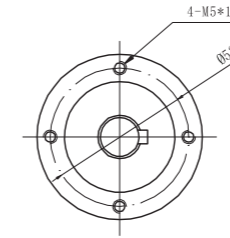
PLH⁺ HIGH PRECISION (图例: i=22)
适用于周期工作制 (ED ≤ 60%)



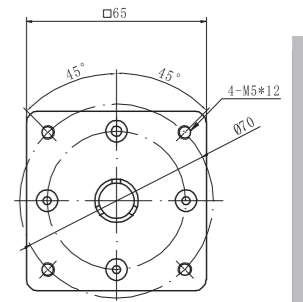
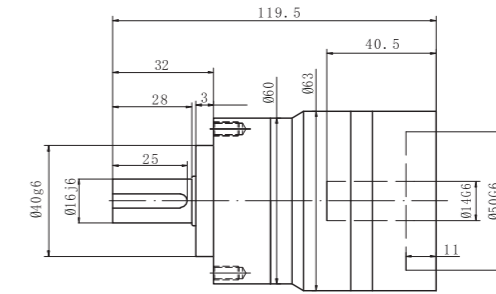
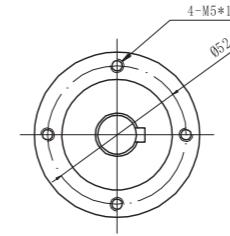
	PLH	PLH⁺ HIGH PRECISION
尺寸	90	90
i	3-100	3-100
jt标准(arcmin)	≤3, ≤5	≤1
T2B(Nm)	4500	3600
n1Max(rpm)	6000	8000

STAGE级数			1级						
减速比	<i>i</i>		3	4	5	6	7	8	10
额定输出力矩	<i>T</i> _{2N}	<i>Nm</i>	55	50	60	55	50	45	40
		<i>in.lb</i>	487	443	531	487	443	398	354
紧急制动力矩 <small>在齿轮箱工作寿命内允许1000次</small>	<i>T</i> _{2NOt}	<i>Nm</i>	3×NOM.Output/3倍额定输出力矩						
		<i>in.lb</i>	3×NOM.Output/3倍额定输出力矩						
额定输入转速 <small>(T2N,20°C环境温度) b</small>	<i>N</i> _{1n}	<i>rpm</i>	3000	3000	3000	3000	3000	3000	3000
最大输入转速	<i>n</i> _{1max}	<i>rpm</i>	6000	6000	6000	6000	6000	6000	6000
最大回程间隙	<i>j</i> _t	<i>arcmin</i>	PLH≤5ARCMIN PLH ⁺ ≤3ARCMIN 定制≤1 ARCMIN						
空载力矩 <small>(nt=3000rpm, 齿轮箱20°C)</small>	<i>T</i> ₀₁₂	<i>Nm</i>	0.9	0.7	0.6	0.5	0.4	0.3	0.3
		<i>in.lb</i>	8.0	6.2	5.3	4.4	3.5	2.7	2.7
扭转刚性	<i>C</i> _{t21}	<i>Nm/arcmin</i>	4						
		<i>in.lb/arcmin</i>	31						
最大径向力	<i>F</i> _{2AMAX}	<i>N</i>	1600						
		<i>lbf</i>	360						
最大轴向力	<i>F</i> _{3RMAX}	<i>N</i>	400						
		<i>lbf</i>	90						
最大侧倾转矩	<i>M</i> _{2KMax}	<i>Nm</i>	152						
		<i>in.lb</i>	1345						
工作寿命	<i>L</i> _h	<i>hr</i>	≥20000						
满载时有效率	<i>η</i>	%	1STAGE≥97/2STAGE≥95/1级≥97/2级≥95						
环境温度		°C	-15至40						
		F	5至104						
外壳允许最高温度		°C	+90						
		F	194						
润滑			Life Lubrication /终生润滑						
旋转方向			输入输出同向						
防护等级			IP65						
安装方向			Any/任何方向						
工作噪音 <small>(i=10和n1=3000rpm 空载)</small>	<i>L</i> _{pa}	<i>dB(A)</i>	≤58						
转动惯量	<i>J</i> ₁	<i>Kg.cm²</i>	0.16	0.14	0.13	0.13	0.13	0.13	0.13
		<i>10⁻³in.lb.s²</i>	0.14	0.12	0.11	0.11	0.11	0.11	0.11

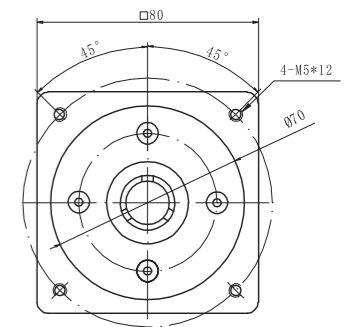
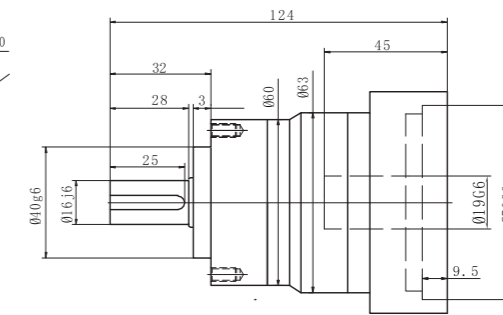
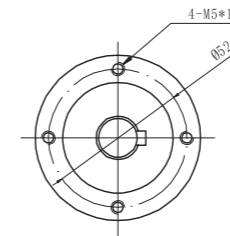
最大8
夹紧螺栓直径



最大14
夹紧螺栓直径



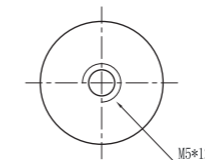
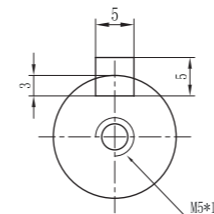
最大19
夹紧螺栓直径



备选：输出轴可选

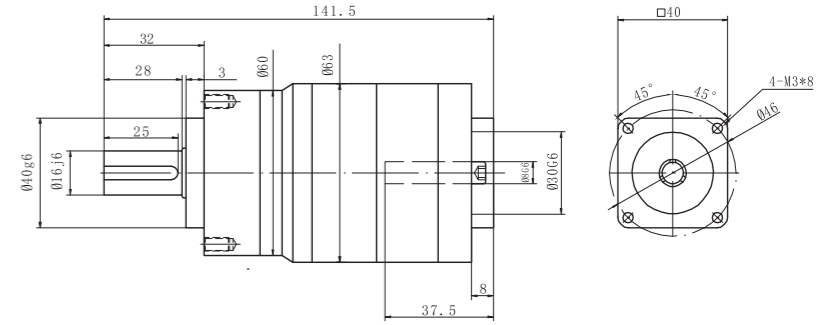
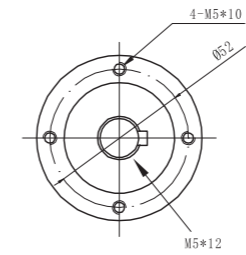
平键输出

光轴

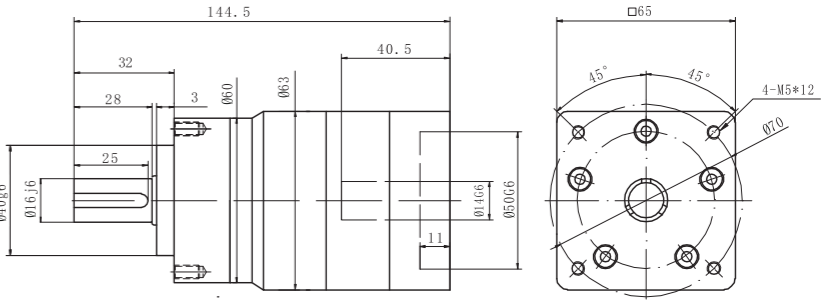
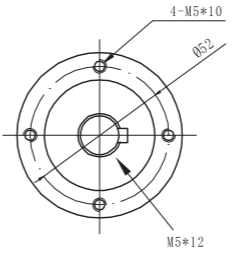


STAGE级数			2级											
减速比	<i>i</i>		15	16	20	25	30	35	40	50	60	70	80	100
额定输出力矩	<i>T</i> _{2N}	<i>Nm</i>	55	50	50	60	55	50	45	60	55	50	45	40
		<i>in.lb</i>	487	443	443	531	487	443	398	531	487	443	398	354
紧急制动力矩 <small>在齿轮箱工作寿命内允许1000次</small>	<i>T</i> _{2NOt}	<i>Nm</i>	3×NOM.Output/3倍额定输出力矩											
		<i>in.lb</i>												
额定输入转速 <small>(T2N,20°C环境温度) b</small>	<i>N</i> _{1n}	<i>rpm</i>	3000	3000	3000	3000	3000	3000	3000	3000	3000	3000	3000	3000
最大输入转速	<i>n</i> _{1max}	<i>rpm</i>	6000	6000	6000	6000	6000	6000	6000	6000	6000	6000	6000	6000
最大回程间隙	<i>j</i> _t	<i>arcmin</i>	PLH≤5ARCMIN PLH'≤3ARCMIN 定制≤1 ARCMIN											
空载力矩 <small>(nt=3000rpm, 齿轮箱20°C)</small>	<i>T</i> ₀₁₂	<i>Nm</i>	0.4	0.5	0.3	0.5	0.4	0.3	0.3	0.3	0.3	0.4	0.4	0.3
		<i>in.lb</i>	3.5	4.4	2.7	4.4	3.5	2.7	2.7	2.7	2.7	3.5	3.5	2.7
扭转刚性	<i>C</i> _{t21}	<i>Nm/arcmin</i>	4											
		<i>in.lb/arcmin</i>	31											
最大径向力	<i>F</i> _{2AMAX}	<i>N</i>	1600											
		<i>lbf</i>	360											
最大轴向力	<i>F</i> _{3RMAX}	<i>N</i>	400											
		<i>lbf</i>	90											
最大侧倾转矩	<i>M</i> _{2KMax}	<i>Nm</i>	152											
		<i>in.lb</i>	1345											
工作寿命	<i>L</i> _h	<i>hr</i>	≥20000											
满载时有效率	<i>η</i>	%	94											
环境温度	°C		-15TO+40/'-15至+40											
	°F		5TO+104/'5至104											
外壳允许最高温度	°C		+90											
	°F		194											
润滑			Life Lubrication /终生润滑											
旋转方向			输入输出同向											
防护等级			IP65											
安装方向			Any/任何方向											
工作噪音 <small>(i=10和n1=3000rpm 空载)</small>	<i>L</i> _{pa}	<i>dB(A)</i>	≤58											
转动惯量	<i>J</i> ₁	<i>Kg.cm²</i>	0.13	0.13	0.13	0.13	0.13	0.13	0.13	0.13	0.13	0.13	0.13	0.13
		<i>10⁻³in.lb.s²</i>	0.11	0.11	0.11	0.11	0.11	0.11	0.11	0.11	0.11	0.11	0.11	0.11

最大8
夹紧轂直径



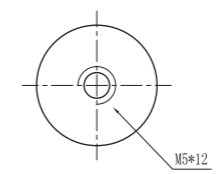
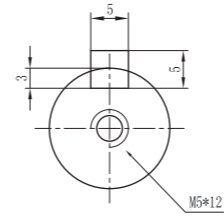
最大14
夹紧轂直径



备选：输出轴可选

平键输出

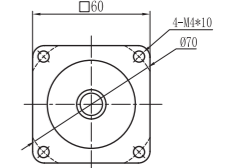
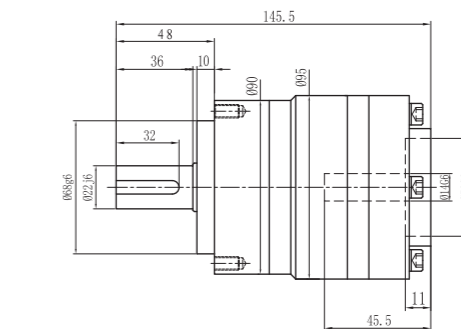
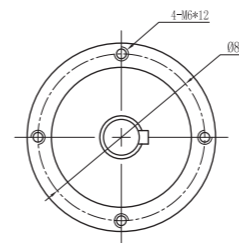
光轴



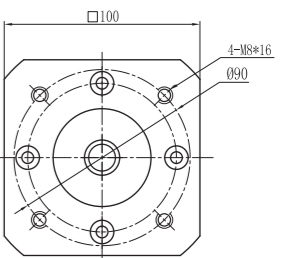
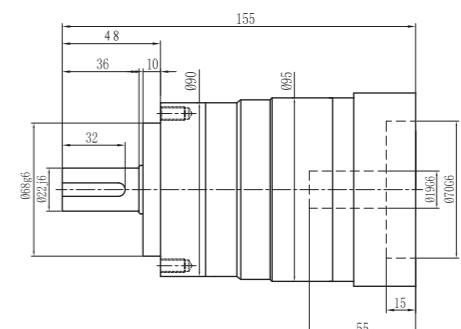
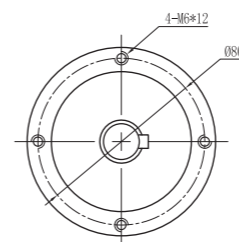
经典全能型
行星齿轮箱

STAGE级数			1级						
减速比	<i>i</i>		3	4	5	6	7	8	10
额定输出力矩	<i>T</i> _{2N}	<i>Nm</i>	130	140	160	150	140	120	100
		<i>in.lb</i>	1151	1239	1416	1328	1239	1062	885
紧急制动力矩 <small>在齿轮箱工作寿命内允许1000次</small>	<i>T</i> _{2NOt}	<i>Nm</i>	3×NOM.Output/3倍额定输出力矩						
		<i>in.lb</i>	3×NOM.Output/3倍额定输出力矩						
额定输入转速 <small>(T2N,20°C环境温度) b</small>	<i>N</i> _{1n}	<i>rpm</i>	3000	3000	3000	3000	3000	3000	3000
最大输入转速	<i>n</i> _{1max}	<i>rpm</i>	6000	6000	6000	6000	6000	6000	6000
最大回程间隙	<i>j</i> _t	<i>arcmin</i>	PLH≤5ARCMIN PLH ⁺ ≤3ARCMIN 定制≤1 ARCMIN						
空载力矩 <small>(nt=3000rpm, 齿轮箱20°C)</small>	<i>T</i> ₀₁₂	<i>Nm</i>	1.8	1.4	1.1	1	0.8	0.7	0.6
		<i>in.lb</i>	15.9	12.4	9.7	8.9	7.1	6.2	5.3
扭转刚性	<i>C</i> _{t21}	<i>Nm/arcmin</i>	10						
		<i>in.lb/arcmin</i>	89						
最大径向力	<i>F</i> _{2AMAX}	<i>N</i>	3500						
		<i>lbf</i>	787.5						
最大轴向力	<i>F</i> _{3RMAX}	<i>N</i>	1400						
		<i>lbf</i>	315						
最大侧倾转矩	<i>M</i> _{2KMax}	<i>Nm</i>	236						
		<i>in.lb</i>	2089						
工作寿命	<i>L</i> _h	<i>hr</i>	≥20000						
满载时有效率	<i>η</i>	%	97						
环境温度		°C	-15至40						
		F	5至104						
外壳允许最高温度		°C	+90						
		F	194						
润滑			Life Lubrication /终生润滑						
旋转方向			输入输出同向						
防护等级			IP65						
安装方向			Any/任何方向						
工作噪音 <small>(i=10和n1=3000rpm 空载)</small>	<i>L</i> _{pa}	<i>dB(A)</i>	≤58						
转动惯量	<i>J</i> ₁	<i>Kg.cm²</i>	0.61	0.48	0.47	0.45	0.45	0.44	0.44
		<i>10⁻³in.lb.s²</i>	0.53	0.42	0.41	0.39	0.39	0.38	0.38

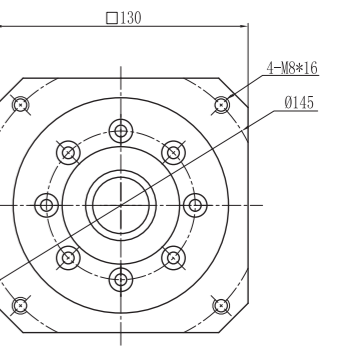
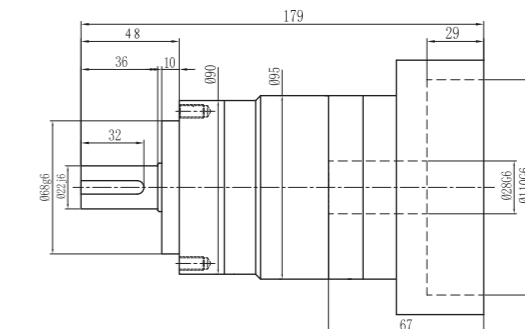
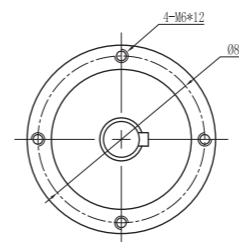
最大14
夹紧毂直径



最大19
夹紧毂直径



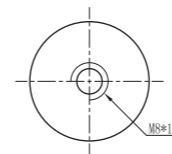
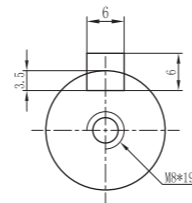
最大28
夹紧毂直径



备选：输出轴可选

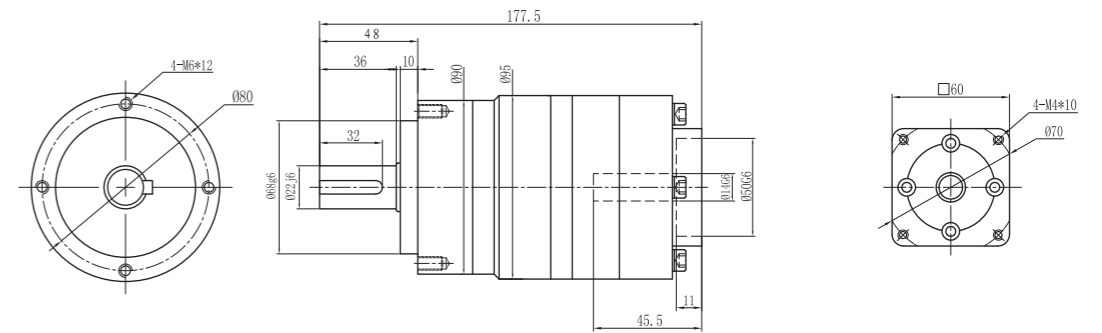
平键输出

光轴

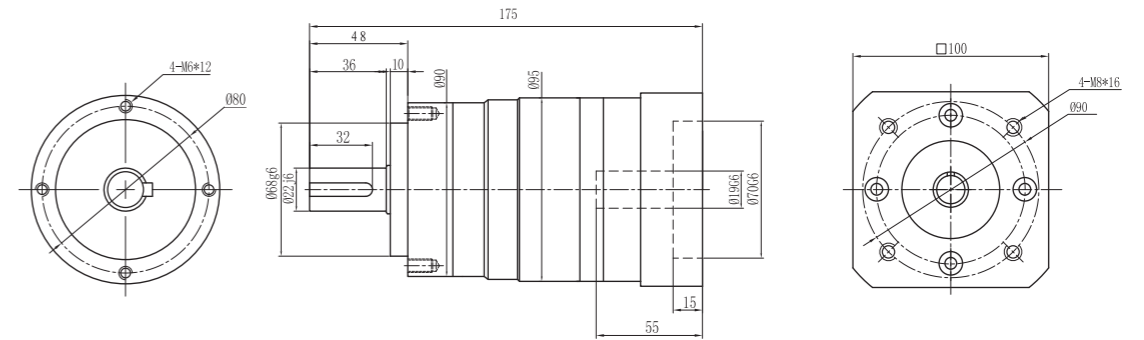


STAGE级数			2级											
减速比	<i>i</i>		15	16	20	25	30	35	40	50	60	70	80	100
额定输出力矩	<i>T</i> _{2N}	<i>Nm</i>	130	140	140	160	150	140	120	160	150	140	120	100
		<i>in.lb</i>	1151	1239	1239	1416	1328	1239	1062	1416	1328	1239	1062	885
紧急制动力矩 <small>在齿轮箱工作寿命内允许1000次</small>	<i>T</i> _{2NOt}	<i>Nm</i>	3×NOM.Output/3倍额定输出力矩											
		<i>in.lb</i>	3×NOM.Output/3倍额定输出力矩											
额定输入转速 <small>(T2N,20°C环境温度) b</small>	<i>N</i> _{1n}	<i>rpm</i>	3000	3000	3000	3000	3000	3000	3000	3000	3000	3000	3000	3000
最大输入转速	<i>n</i> _{1max}	<i>rpm</i>	6000	6000	6000	6000	6000	6000	6000	6000	6000	6000	6000	6000
最大回程间隙	<i>j</i> _t	<i>arcmin</i>	PLH≤5ARCMIN PLH ⁺ ≤3ARCMIN 定制≤1 ARCMIN											
空载力矩 <small>(nt=3000rpm, 齿轮箱20°C)</small>	<i>T</i> ₀₁₂	<i>Nm</i>	0.8	0.8	0.6	0.6	0.5	0.4	0.4	0.3	0.3	0.3	0.3	0.3
		<i>in.lb</i>	7.1	7.1	5.3	5.3	4.4	3.5	3.5	2.7	2.7	2.7	2.7	2.7
扭转刚性	<i>C</i> _{t21}	<i>Nm/arcmin</i>	10											
		<i>in.lb/arcmin</i>	89											
最大径向力	<i>F</i> _{2AMAX}	<i>N</i>	3500											
		<i>lbf</i>	787.5											
最大轴向力	<i>F</i> _{3RMAX}	<i>N</i>	1400											
		<i>lbf</i>	315											
最大侧倾转矩	<i>M</i> _{2KMax}	<i>Nm</i>	236											
		<i>in.lb</i>	2089											
工作寿命	<i>L</i> _h	<i>hr</i>	≥20000											
满载时有效率	<i>η</i>	%	94											
环境温度		°C	-15至40											
		F	5至104											
外壳允许最高温度		°C	+90											
		F	194											
润滑			Life Lubrication /终生润滑											
旋转方向			输入输出同向											
防护等级			IP65											
安装方向			Any/任何方向											
工作噪音 <small>(i=10和n1=3000rpm 空载)</small>	<i>L</i> _{pa}	<i>dB(A)</i>	≤58											
转动惯量	<i>J</i> ₁	<i>Kg.cm²</i>	0.47	0.47	0.47	0.47	0.47	0.47	0.47	0.44	0.44	0.44	0.44	0.44
		<i>10⁻³in.lb.s²</i>	0.41	0.41	0.41	0.41	0.41	0.41	0.41	0.38	0.38	0.38	0.38	0.38

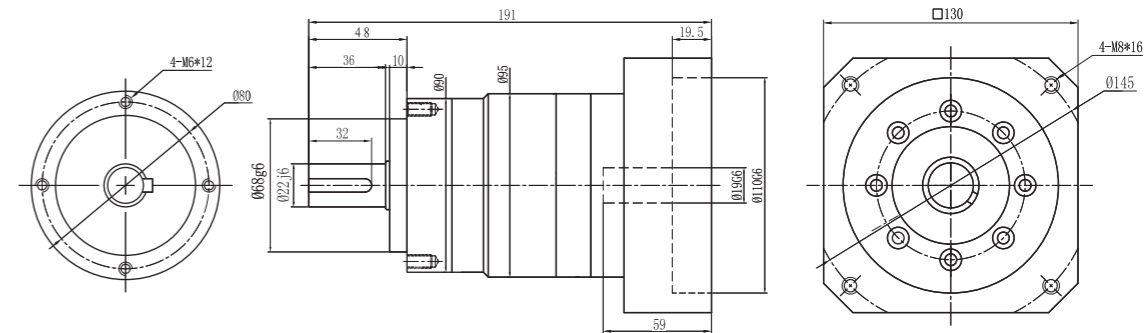
最大14
夹紧鞍直径



最大19
夹紧鞍直径



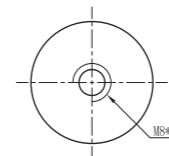
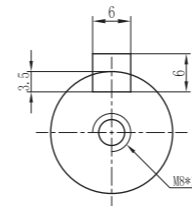
最大19
夹紧鞍直径



备选：输出轴可选

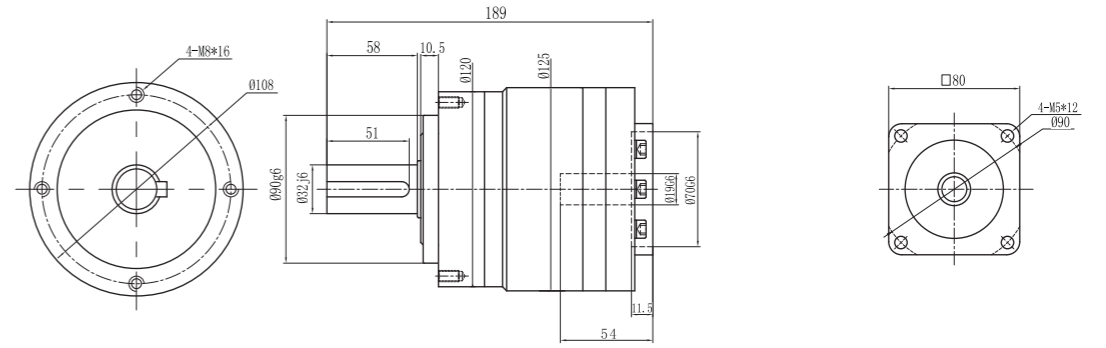
平键输出

光轴

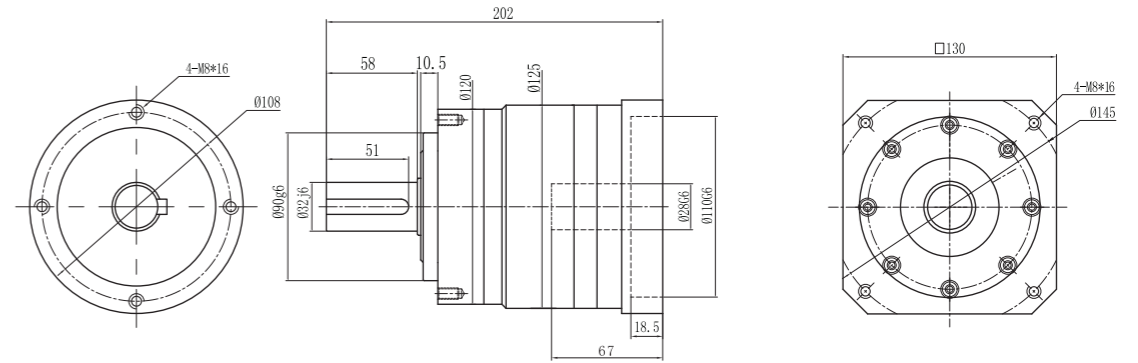


STAGE级数			1级						
减速比	<i>i</i>		3	4	5	6	7	8	10
额定输出力矩	<i>T</i> _{2N}	<i>Nm</i>	208	290	330	310	300	260	230
		<i>in.lb</i>	1841	2567	2921	2744	2655	2301	2036
紧急制动力矩 <small>在齿轮箱工作寿命内允许1000次</small>	<i>T</i> _{2NOt}	<i>Nm</i>	3×NOM.Output/3倍额定输出力矩						
		<i>in.lb</i>	3×NOM.Output/3倍额定输出力矩						
额定输入转速 <small>(T2N,20°C环境温度) b</small>	<i>N</i> _{1n}	<i>rpm</i>	3000	3000	3000	3000	3000	3000	3000
最大输入转速	<i>n</i> _{1max}	<i>rpm</i>	6000	6000	6000	6000	6000	6000	6000
最大回程间隙	<i>j</i> _t	<i>arcmin</i>	PLH≤5ARCMIN PLH ⁺ ≤3ARCMIN 定制≤1 ARCMIN						
空载力矩 <small>(nt=3000rpm, 齿轮箱20°C)</small>	<i>T</i> ₀₁₂	<i>Nm</i>	3.5	2.7	2.4	2.0	1.6	1.5	1.4
		<i>in.lb</i>	31.0	23.9	21.2	17.7	14.2	13.3	12.4
扭转刚性	<i>C</i> _{t21}	<i>Nm/arcmin</i>	25						
		<i>in.lb/arcmin</i>	221						
最大径向力	<i>F</i> _{2AMAX}	<i>N</i>	7000						
		<i>lbf</i>	1575						
最大轴向力	<i>F</i> _{3RMAX}	<i>N</i>	3300						
		<i>lbf</i>	742.5						
最大侧倾转矩	<i>M</i> _{2KMax}	<i>Nm</i>	487						
		<i>in.lb</i>	4310						
工作寿命	<i>L</i> _h	<i>hr</i>	≥20000						
满载时有效率	<i>η</i>	%	97						
环境温度		°C	-15至40						
		F	5至104						
外壳允许最高温度		°C	+90						
		F	194						
润滑			Life Lubrication /终生润滑						
旋转方向			输入输出同向						
防护等级			IP65						
安装方向			Any/任何方向						
工作噪音 <small>(i=10和n1=3000rpm 空载)</small>	<i>L</i> _{pa}	<i>dB(A)</i>	≤58						
转动惯量	<i>J</i> ₁	<i>Kg.cm²</i>	3.25	2.74	2.71	2.65	2.62	2.58	2.57
		<i>10⁻³in.lb.s²</i>	2.81	2.37	2.35	2.29	2.27	2.23	2.23

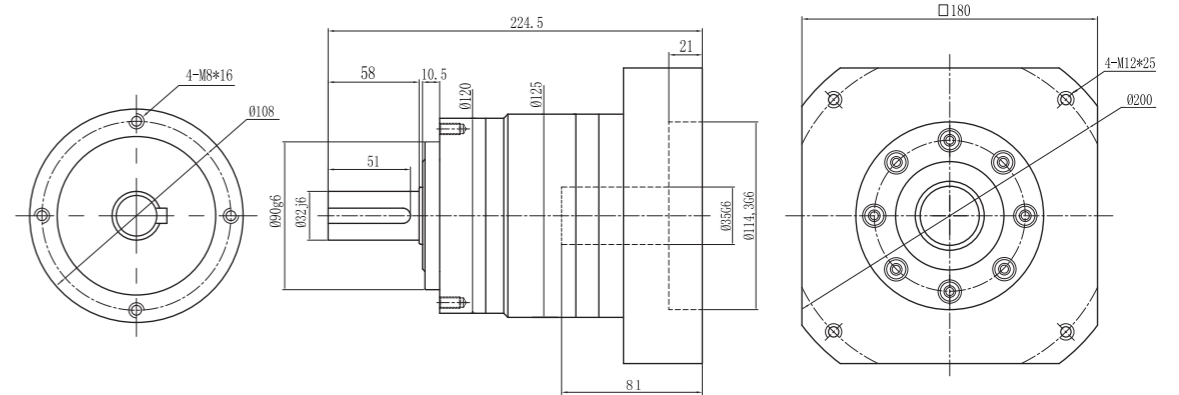
最大19
夹紧毂直径



最大28
夹紧毂直径



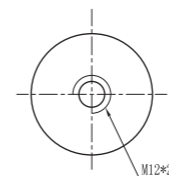
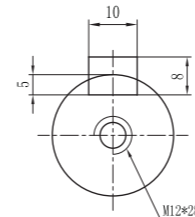
最大35
夹紧毂直径



备选：输出轴可选

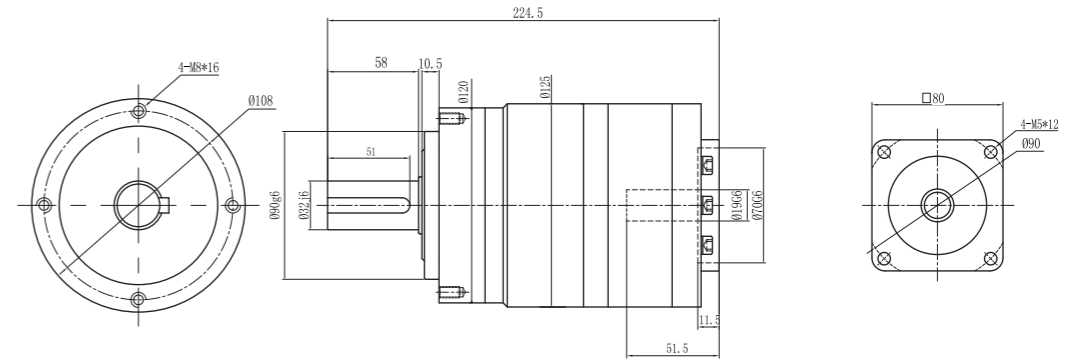
平键输出

光轴

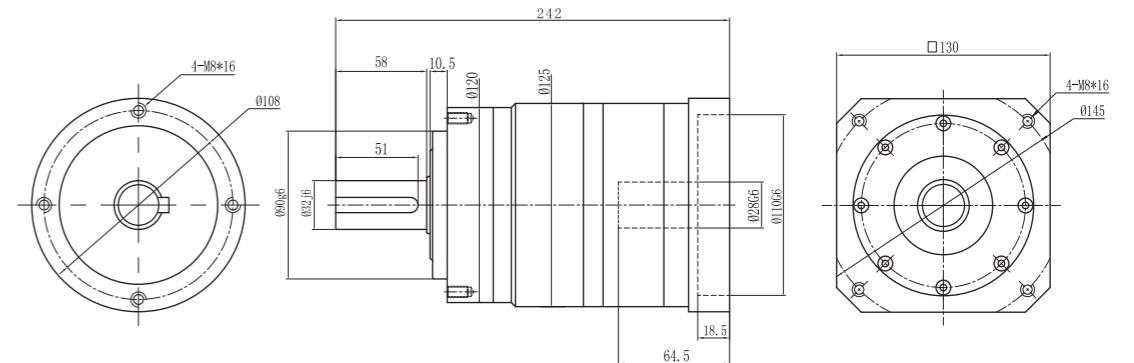


STAGE级数			2级											
减速比	<i>i</i>		15	16	20	25	30	35	40	50	60	70	80	100
额定输出力矩	<i>T</i> _{2N}	<i>Nm</i>	208	220	290	330	310	300	260	330	310	300	260	230
		<i>in.lb</i>	1841	1947	2567	2921	2744	2655	2301	2921	2744	2655	2301	2036
紧急制动力矩 <small>在齿轮箱工作寿命内允许1000次</small>	<i>T</i> _{2NOt}	<i>Nm</i>	3×NOM.Output/3倍额定输出力矩											
		<i>in.lb</i>	3×NOM.Output/3倍额定输出力矩											
额定输入转速 <small>(T2N,20°C环境温度) b</small>	<i>N</i> _{1n}	<i>rpm</i>	3000	3000	3000	3000	3000	3000	3000	3000	3000	3000	3000	3000
最大输入转速	<i>n</i> _{1max}	<i>rpm</i>	6000	6000	6000	6000	6000	6000	6000	6000	6000	6000	6000	6000
最大回程间隙	<i>j</i> _t	<i>arcmin</i>	PLH≤5ARCMIN PLH ⁺ ≤3ARCMIN 定制≤1 ARCMIN											
空载力矩 <small>(nt=3000rpm, 齿轮箱20°C)</small>	<i>T</i> ₀₁₂	<i>Nm</i>	1.5	1.4	1.2	1.1	0.9	0.8	0.7	0.6	0.6	0.5	0.5	0.5
		<i>in.lb</i>	13.3	12.4	10.6	9.7	8.0	7.1	6.2	5.3	5.3	4.4	4.4	4.4
扭转刚性	<i>C</i> _{t21}	<i>Nm/arcmin</i>	25											
		<i>in.lb/arcmin</i>	221											
最大径向力	<i>F</i> _{2AMAX}	<i>N</i>	7000											
		<i>lbf</i>	1575											
最大轴向力	<i>F</i> _{3RMAX}	<i>N</i>	3300											
		<i>lbf</i>	742.5											
最大侧倾转矩	<i>M</i> _{2KMax}	<i>Nm</i>	487											
		<i>in.lb</i>	4310											
工作寿命	<i>L</i> _h	<i>hr</i>	≥20000											
满载时有效率	<i>η</i>	%	94											
环境温度	°C		-15至40											
	°F		5至104											
外壳允许最高温度	°C		+90											
	°F		194											
润滑			Life Lubrication /终生润滑											
旋转方向			输入输出同向											
防护等级			IP65											
安装方向			Any/任何方向											
工作噪音 <small>(i=10和n1=3000rpm 空载)</small>	<i>L</i> _{pa}	<i>dB(A)</i>	≤58											
转动惯量	<i>J</i> ₁	<i>Kg.cm²</i>	0.47	0.47	0.47	0.47	0.47	0.47	0.47	0.44	0.44	0.44	0.44	0.44
		<i>10⁻³in.lb.s²</i>	0.41	0.41	0.41	0.41	0.41	0.41	0.41	0.38	0.38	0.38	0.38	0.38

最大19
夹紧毂直径



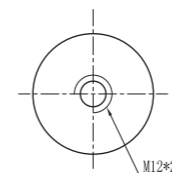
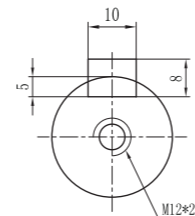
最大28
夹紧毂直径



备选：输出轴可选

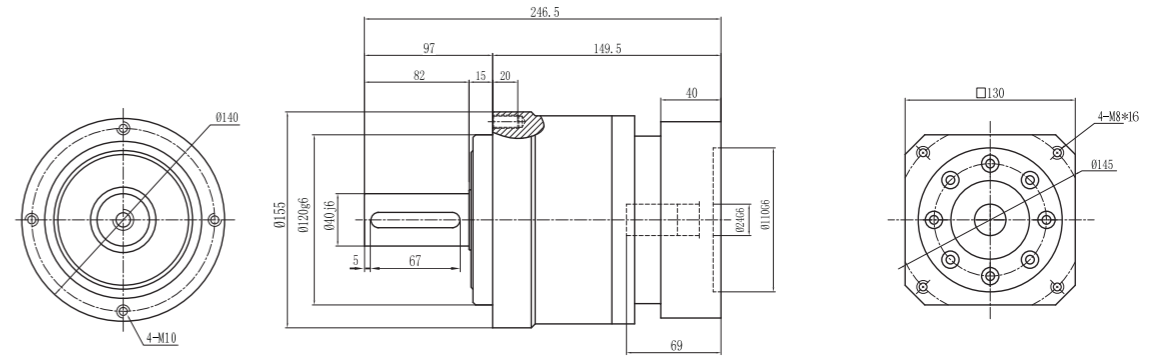
平键输出

光轴

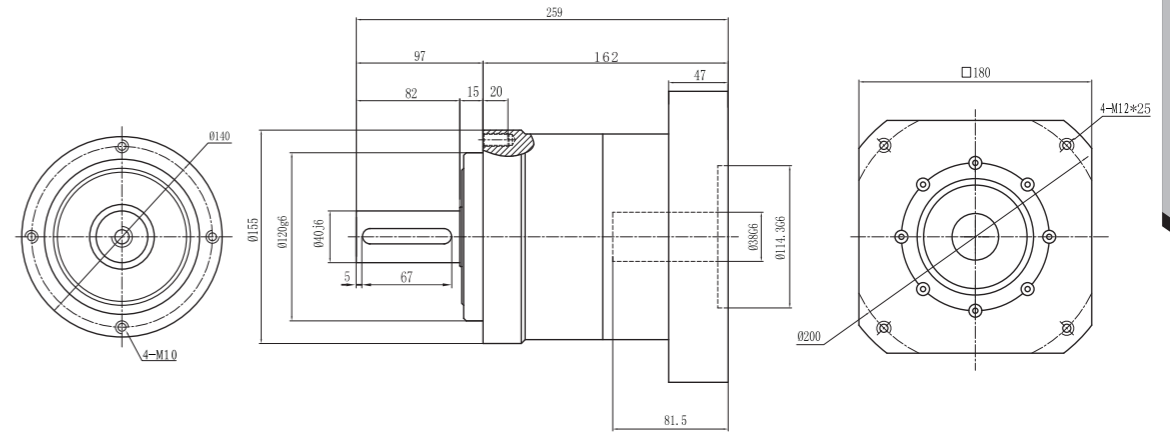


STAGE级数			1级						
减速比	<i>i</i>		3	4	5	6	7	8	10
额定输出力矩	<i>T</i> _{2N}	<i>Nm</i>	345	542	650	600	550	500	450
		<i>in.lb</i>	3053	4797	5753	5310	4868	4425	3983
紧急制动力矩 在齿轮箱工作寿命内允许1000次	<i>T</i> _{2NOt}	<i>Nm</i>	3×NOM.Output/3倍额定输出力矩						
		<i>in.lb</i>	3×NOM.Output/3倍额定输出力矩						
额定输入转速 (T2N,20°C环境温度) b	<i>N</i> _{1n}	<i>rpm</i>	3000	3000	3000	3000	3000	3000	3000
最大输入转速	<i>n</i> _{1max}	<i>rpm</i>	6000	6000	6000	6000	6000	6000	6000
最大回程间隙	<i>j</i> _t	<i>arcmin</i>	PLH≤5ARCMIN PLH ⁺ ≤3ARCMIN 定制≤1 ARCMIN						
空载力矩 (nt=3000rpm, 齿轮箱20°C)	<i>T</i> ₀₁₂	<i>Nm</i>	7.6	5.8	4.7	4.0	3.4	3.0	2.5
		<i>in.lb</i>	67.3	51.3	41.6	35.4	30.1	26.6	22.1
扭转刚性	<i>C</i> _{t21}	<i>Nm/arcmin</i>	53						
		<i>in.lb/arcmin</i>	469						
最大径向力	<i>F</i> _{2AMAX}	<i>N</i>	10000						
		<i>lbf</i>	2250						
最大轴向力	<i>F</i> _{3RMAX}	<i>N</i>	5000						
		<i>lbf</i>	1125						
最大侧倾转矩	<i>M</i> _{2KMax}	<i>Nm</i>	952						
		<i>in.lb</i>	8425						
工作寿命	<i>L</i> _h	<i>hr</i>	≥20000						
满载时有效率	<i>η</i>	%	97						
环境温度	°C		-15至40						
	°F		5至104						
外壳允许最高温度	°C		+90						
	°F		194						
润滑	Life Lubrication /终生润滑								
旋转方向	输入输出同向								
防护等级	IP65								
安装方向	Any/任何方向								
工作噪音 (i=10和n1=3000rpm 空载)	<i>L</i> _{pa}	<i>dB(A)</i>	≤58						
转动惯量	<i>J</i> ₁	<i>Kg.cm²</i>	9.45	7.91	7.51	7.25	7.21	7.07	7.07
		<i>10⁻³in.lb.s²</i>	8.18	6.85	6.50	6.28	6.24	6.12	6.12

最大24
夹紧毂直径



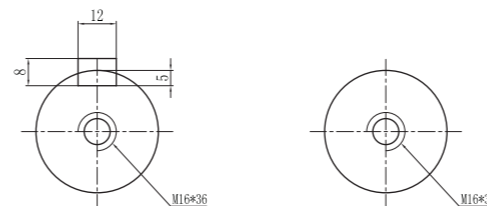
最大38
夹紧毂直径



备选：输出轴可选

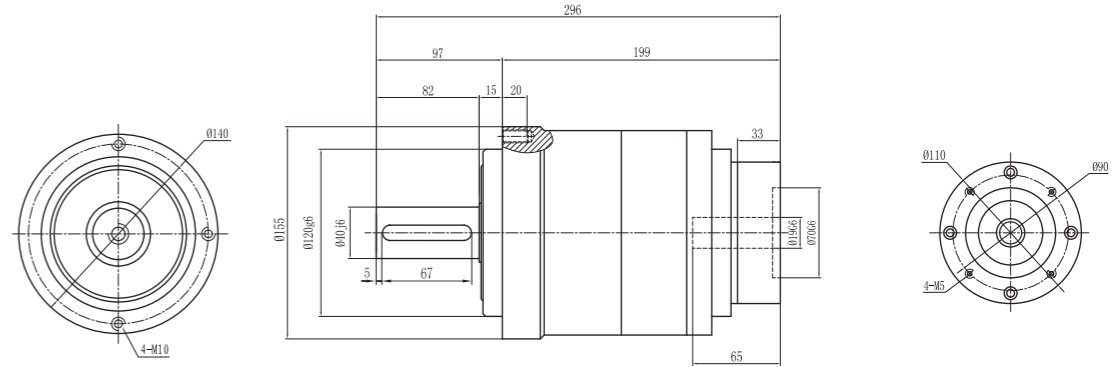
平键输出

光轴

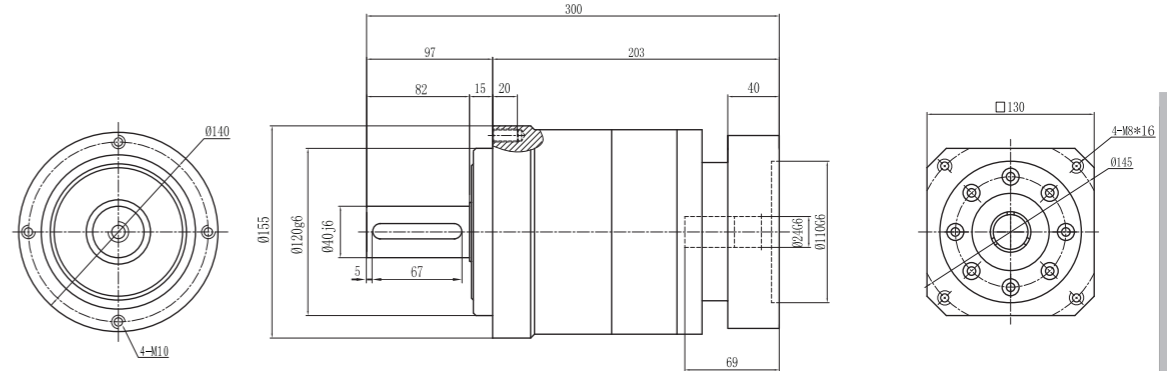


STAGE级数			2级											
减速比	<i>i</i>		15	16	20	25	30	35	40	50	60	70	80	100
额定输出力矩	<i>T</i> _{2N}	<i>Nm</i>	342	542	542	650	600	550	500	650	650	550	500	450
		<i>in.lb</i>	3027	4797	4797	5753	5310	4868	4425	3983	5753	5753	4868	4425
紧急制动力矩 <small>在齿轮箱工作寿命内允许1000次</small>	<i>T</i> _{2NOt}	<i>Nm</i>	3×NOM.Output/3倍额定输出力矩											
		<i>in.lb</i>	3×NOM.Output/3倍额定输出力矩											
额定输入转速 <small>(T2N,20°C环境温度) b</small>	<i>N</i> _{1n}	<i>rpm</i>	3000	3000	3000	3000	3000	3000	3000	3000	3000	3000	3000	3000
最大输入转速	<i>n</i> _{1max}	<i>rpm</i>	6000	6000	6000	6000	6000	6000	6000	6000	6000	6000	6000	6000
最大回程间隙	<i>j</i> _t	<i>arcmin</i>	PLH≤5ARCMIN PLH ⁺ ≤3ARCMIN 定制≤1 ARCMIN											
空载力矩 <small>(nt=3000rpm, 齿轮箱20°C)</small>	<i>T</i> ₀₁₂	<i>Nm</i>	4.1	3.3	2.7	2.4	1.9	1.8	1.4	1.3	1.2	1.2	1.1	1.1
		<i>in.lb</i>	36.3	29.2	23.9	21.2	16.8	15.9	12.4	11.5	10.6	10.6	9.7	9.7
扭转刚性	<i>C</i> _{t21}	<i>Nm/arcmin</i>	53											
		<i>in.lb/arcmin</i>	469											
最大径向力	<i>F</i> _{2AMAX}	<i>N</i>	10000											
		<i>lbf</i>	2250											
最大轴向力	<i>F</i> _{3RMAX}	<i>N</i>	5000											
		<i>lbf</i>	1125											
最大侧倾转矩	<i>M</i> _{2KMax}	<i>Nm</i>	952											
		<i>in.lb</i>	8425											
工作寿命	<i>L</i> _h	<i>hr</i>	≥20000											
满载时有效率	<i>η</i>	%	94											
环境温度		°C	-15至40											
		F	5至104											
外壳允许最高温度		°C	+90											
		F	194											
润滑			Life Lubrication / 终生润滑											
旋转方向			输入输出同向											
防护等级			IP65											
安装方向			Any/任何方向											
工作噪音 <small>(i=10和n1=3000rpm 空载)</small>	<i>L</i> _{pa}	<i>dB(A)</i>	≤58											
转动惯量		<i>J</i> ₁	<i>Kg.cm²</i>	3.21	2.68	2.68	2.68	2.68	2.68	2.68	2.61	2.61	2.61	2.61
		<i>10⁻³in.lb.s²</i>	2.78	2.32	2.32	2.32	2.32	2.32	2.32	2.26	2.26	2.26	2.26	2.26

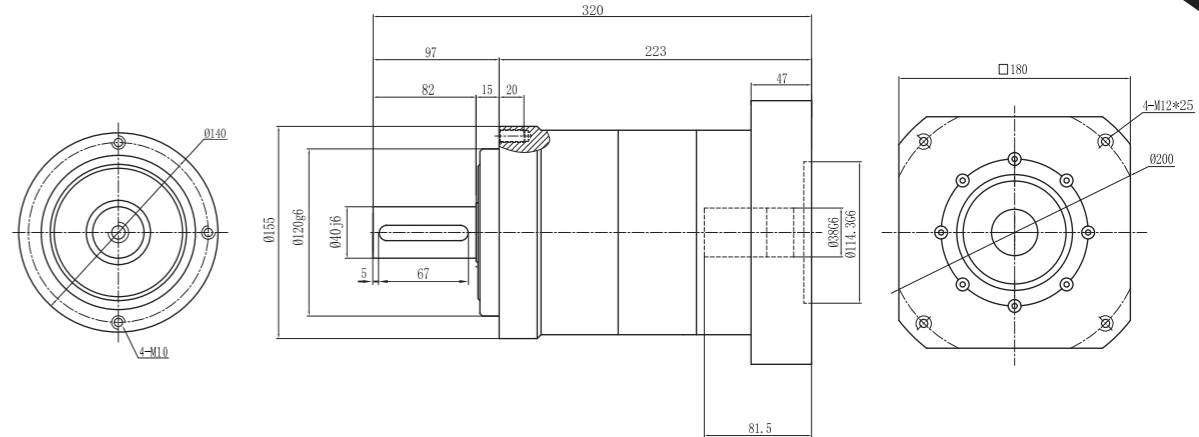
最大19
夹紧鞍直径



最大24
夹紧鞍直径

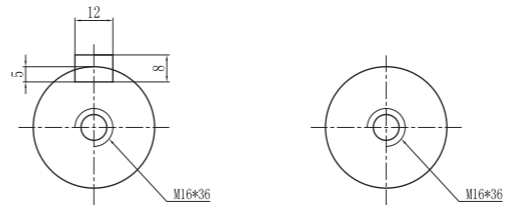


最大38
夹紧鞍直径



备选：输出轴可选

平键输出 光轴



经典全能型
行星齿轮箱