

راهنمای نصب و راه اندازی سریع

اینورترهای پنتاکس

سری DSI-300



مقدمه

کنترل دور موتور پنتاکس سری DSI-300 یک اینورتر با کنترل برداری است که با عملکرد و ویژگی های سطح بالا طراحی و ساخته شده است.

این راهنمای سریع برای استفاده صحیح از اینورتر سری DSI-300 می باشد. قبل از استفاده (نصب، راه اندازی، تعمیر و نگهداری، بازرسی، و غیره)، باید اطمینان حاصل کنید که دستورالعمل ها را به دقت خوانده اید.

برای توضیحات کامل در مورد نصب، کابل کشی و تنظیم پارامترهای اینورتر به راهنمای کامل نصب و راه اندازی

مراجعه کنید.

ملاحظات امنیتی

نصب، کابل کشی و سیم بندی



عملیات نصب و راه اندازی باید توسط تکنسین فنی و حرفه ای انجام شود. در غیر این صورت خطرات غیر منتظره وجود خواهد داشت.

باید بین اینورتر و منبع تغذیه، کلید فیوز مناسب یا کلید اتوماتیک با جریان مناسب اینورتر نصب شود. در غیر این صورت ممکن است موجب آتش سوزی شود.

اطمینان حاصل کنید که برق ورودی قبل از اتصال قطع شده باشد. در غیر این صورت خطر شوک الکتریکی وجود دارد.

ترمینال ارت باید به طور کامل به سیستم ارت وصل شود. در غیر این صورت ممکن است خطر شوک الکتریکی وجود داشته باشد.



- جهت جلوگیری از ایجاد نویز در محیط از کابلهای شیلددار برای قدرت و کنترل استفاده شود.
- لطفا کابل قدرت و کابل کنترل را از مسیر یکسان عبور ندهید، هنگام کار سیم کشی، باید کابل قدرت و کابل کنترل بیش از 30 سانتی متر از هم فاصله داشته باشند.
- به هیچ عنوان نباید کابل های ورودی به ترمینالهای خروجی (U, V, W) وصل شوند، در اینصورت اینورتر آسیب خواهد دید

- مقاومت ترمز حتما باید به ترمینالهای PB و DC+ وصل شود و به هیچ عنوان نباید به ترمینالهای DC+ و DC- وصل گردد که باعث آسیب جدی به اینورتر می شود.
- مطمئن شوید که کابل کشی ها بر اساس رعایت استانداردهای EMC می باشد.
- سائیز کابلهای قدرت باید بر طبق راهنما و متناسب با توان اینورتر و موتور انتخاب گردد.
- قبل از نصب، مشخصات اینورتر و موتور را چک نمایید که مشخصات انتخاب شده یکی باشند و از تکفاز یا سه فاز بودن اینورتر اطمینان حاصل نمایید.

قبل از اتصال برق ورودی



احتیاط

لطفا قبل از اتصال برق ورودی اطمینان حاصل کنید که آیا کلاس ولتاژی با ولتاژ نامی اینورتر سازگار است و ترمینال ورودی (R, S, T) و ترمینال خروجی (U, V, W) به درستی اتصال پیدا کرده اند. بررسی کنید که خروجی اینورتر به موتور اتصال کوتاه نباشد. و اینکه برق ورودی قوی باشد و بتواند جریان مورد نیاز موتور را تامین نماید، در غیر این صورت ممکن است به اینورتر آسیب برساند.

برق ورودی را مدام روشن و خاموش نکنید. اگر به طور مداوم ON / OFF مورد نیاز است، باید مطمئن شوید که فاصله زمانی بیشتر از پنج دقیقه باشد.

اتصال برق ورودی



اخطار

درپوش اینورتر را موقع برق دار کردن اینورتر باز نکنید. در غیر این صورت خطر شوک الکتریکی وجود دارد!

اینورتر و مدار اطراف آن را با دست مرطوب لمس نکنید. در غیر این صورت خطر شوک الکتریکی وجود دارد.

ترمینالهای اینورتر (از جمله ترمینال های کنترل) را لمس نکنید. در غیر این صورت خطر شوک الکتریکی وجود دارد.

در هنگام روشن بودن، اینورتر بصورت اتوماتیک ترمینالهای خروجی قدرت را کنترل می کند. بنابراین، در این زمان ترمینالهای خروجی موتور U, V, W را لمس نکنید، در غیر این صورت خطر شوک الکتریکی وجود دارد.

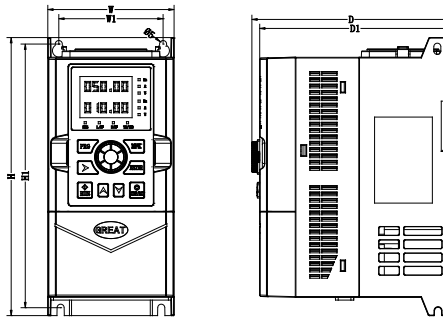
اگر شناسایی پارامترهای موتور مورد نیاز است، به خطرات ناشی از چرخش ناگهانی موتور توجه نمایید. در غیر این صورت ممکن است حادثه رخ دهد.

مشخصات جریان‌ی دستگاهها

مدل اینورتر	مشخصات توان موتور		جریان نامی ورودی A	جریان نامی خروجی A
	kW	HP		
ورودی تک فاز AC 220V, 50/60Hz				
DSI-300-K75G1-00	0.75	1	8.3	4
DSI-300-1K5G1-00	1.5	2	14.1	7
DSI-300-2K2G1-00	2.2	3	24.2	9.6
DSI-300-004G1-00	4.0	5.5	34.0	16
ورودی سه فاز AC 380V, 50/60Hz				
DSI-300-K75G3-00	0.75	1	4.3	2.1
DSI-300-1K5G3-00	1.5	2	5.2	3.8
DSI-300-2K2G3-00	2.2	3	6.0	5.1
DSI-300-004G3-00	4.0	5.5	10.5	9
DSI-300-5K5G3-00	5.5	7.5	15.5	13
DSI-300-7K5G3-00	7.5	10	20.5	17
DSI-300-011G3-00	11.0	15	27.5	25
DSI-300-015G3-00	15.0	20	37.1	32

DSI-300-018G3-00	18.5	25	41.9	37
DSI-300-022G3-00	22	30	49.3	45
DSI-300-030G3-00	30	40	65.7	60
DSI-300-037G3-00	37	50	80.6	75

ابعاد دستگاهها جهت نصب

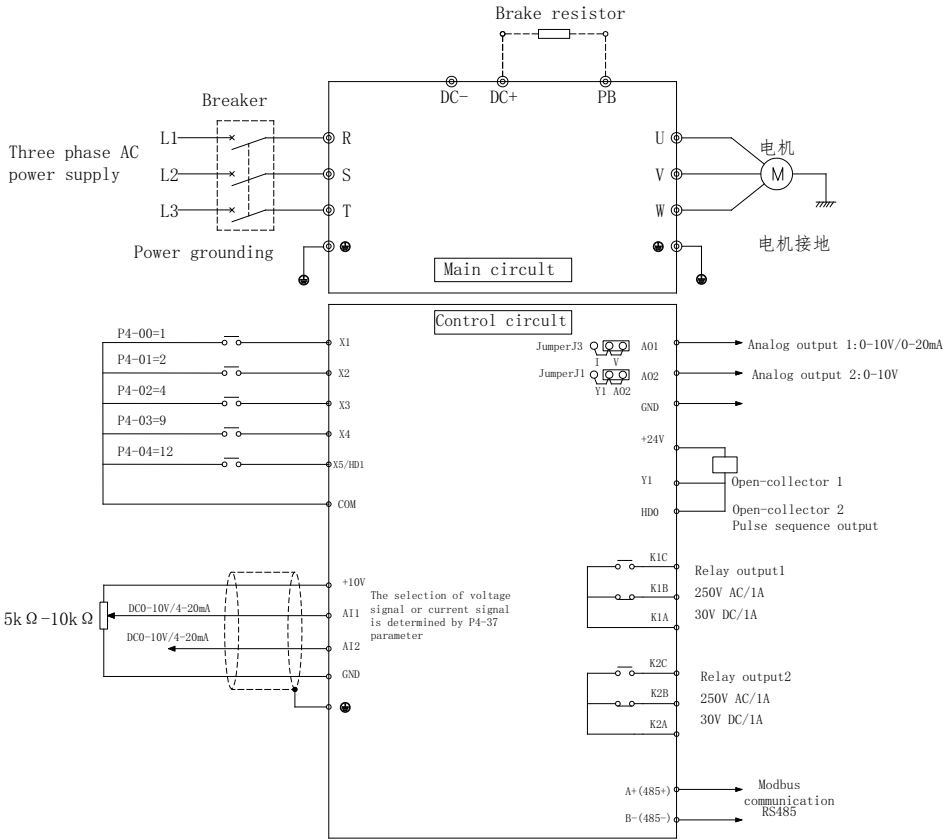


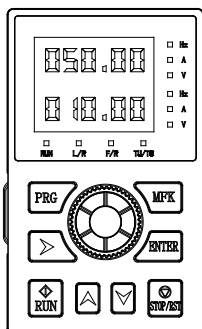
Model Type	Outsize(mm)			Outsize(mm)			Mounting hole(d)
	W	H	D	W1	H1	D1	
DSI-300-0K4G1	89.6	197.2	139	74	187	135	Φ5
DSI-300-0K7G1							
DSI-300-1K5G1							
DSI-300-2K2G1							
DSI-300-0K7G3							
DSI-300-1K5G3							
DSI-300-2K2G3	102	202	162	90	190	158	Φ5.6
DSI-300-004G3							

Model Type	Outsize(mm)			Outsize(mm)			Mounting hole(d)
	W	H	D	W1	H1	D1	
DSI-300-5K5G3							
DSI-300-004G1							
DSI-300-7K5G3	125	242.5	169.5	108.5	227	166	Φ6.4
DSI-300-011G3							
DSI-300-015G3	165	297	206.2	147	278.5	202	Φ7
DSI-300-018G3							
DSI-300-022G3	225	360	238	206	342	232	Φ7
DSI-300-030G3							
DSI-300-037G3							

کابل کشی و ترمینالهای قدرت

ترمینال های قدرت	نام ترمینال	توضیحات
R.S.T/L.N	ترمینالهای ورودی برق قدرت	اتصال برق قدرت سه فاز 380 ولت یا تکفاز 220 ولت
DC+.PB	ترمینالهای مقاومت ترمز	اتصال مقاومت ترمز
U.V.W	ترمینالهای خروجی موتور	اتصال موتور سه فاز
	ترمینال ارت	اتصال به ارت





کلیدها	کاربرد	توضیحات
PRG	کلید برنامه ریزی	جهت ورود به منوی پارامترها و تنظیمات
ENTER	کلید تایید	تایید پارامتر انتخاب شده و مقدار تنظیم شده
▲	کلید افزایش مقدار	افزایش کد پارامتر و مقدار تنظیمی
▼	کلید کاهش مقدار	کاهش کد پارامتر و مقدار تنظیمی
▶	کلید شیفت	انتخاب کد نمایش داده شده مانند فرکانس، جریان و ولتاژ موتور بر روی دیسپلی
RUN	کلید استارت	جهت استارت موتور وقتی کنترل روی کی پد باشد
STOP/RESET	کلید استپ و ریست	جهت استپ موتور وقتی کنترل روی کی پد باشد جهت ریست کردن فالتهای فعال
MFK	کلید مولتی فانکشن	کلید قابل برنامه ریزی با استفاده از پارامتر P7.01

1. راه اندازی از روی کی پد:

پس از اتصال کابلهای قدرت تکفاز یا سه فاز به ترمینالهای ورودی (R S T) و کابلهای موتور به ترمینالهای خروجی (U V W) با برقرار کردن ورودی دستگاه، کی پد دستگاه روشن می شود. اینورتر سری DSI-300 بصورت پیش فرض از روی کی پد کنترل می شود. بنابراین با کلید استارت از روی کی پد موتور شروع به چرخش می کند و با کلید استپ، موتور متوقف می شود.

در این حالت با ولوم روی کی پد می توان فرکانس خروجی را تغییر داد.

پارامترهای مهم که در این حالت نیاز به تنظیم دارند به شرح ذیل هستند:

تنظیم پارامترهای موتور

شماره	نام پارامتر	مقدار	توضیح
1	P1.01	KW	مقدار کیلووات موتور
2	P1.02	V	مقدار ولتاژ نامی موتور
3	P1.03	A	مقدار جریان نامی موتور
3	P1.04	HZ	مقدار فرکانس نامی موتور
3	P1.05	RPM	مقدار سرعت نامی موتور

تنظیم مینیمم و ماکزیمم فرکانس

شماره	نام پارامتر	مقدار	توضیح
1	P0.10	50	فرکانس ماکزیمم
2	P0.12	50	حد بالای فرکانس
3	P0.14	25	حد پایین فرکانس

تنظیم شتاب افزاینده و کاهنده

شماره	نام پارامتر	مقدار	توضیح
1	P0.17	20. Sec	زمان شتاب استارت
2	P0.18	20. Sec	زمان شتاب استپ

تنظیم مد کنترلی موتور

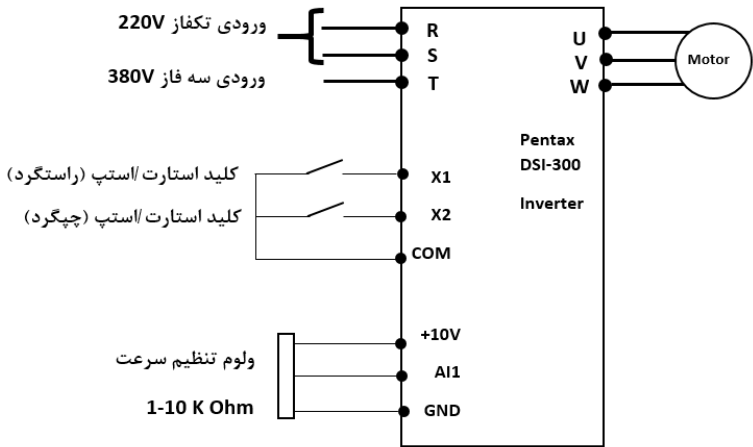
شماره	نام پارامتر	مقدار	توضیح
1	P0.01	2	0: کنترل برداری حلقه باز 2: کنترل اسکالر V/F

پارامتر بازگشت به تنظیمات کارخانه

شماره	نام پارامتر	مقدار	توضیح
1	PP.01	1	بازگشت به تنظیمات کارخانه

2. راه اندازی و استارت و استپ با ترمینالهای کنترلی:

سیم کشی درایوهای پنتاکس DSI-300 جهت استارت/استپ از ترمینال و کنترل با ولوم

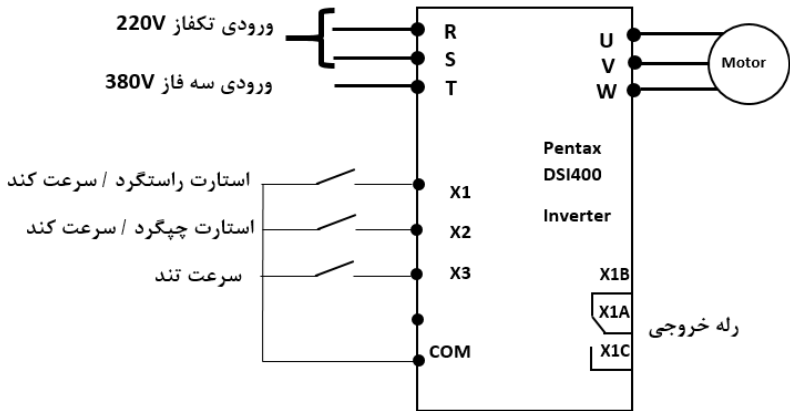


پارامترهای تنظیمی:

شماره	نام پارامتر	مقدار	توضیح
1	P0.02	1	استارت با ترمینال
2	P0.03	2	تنظیم سرعت با ولوم (ترمینال AI1)
3	P4.00	1	ترمینال X1 جهت استارت راستگرد
4	P4.01	2	ترمینال X2 جهت استارت چپگرد

3. راه اندازی با دو سرعت مختلف

سیم کشی درایوهای پنتاکس DSI-300 جهت استارت/استپ / دو سرعت

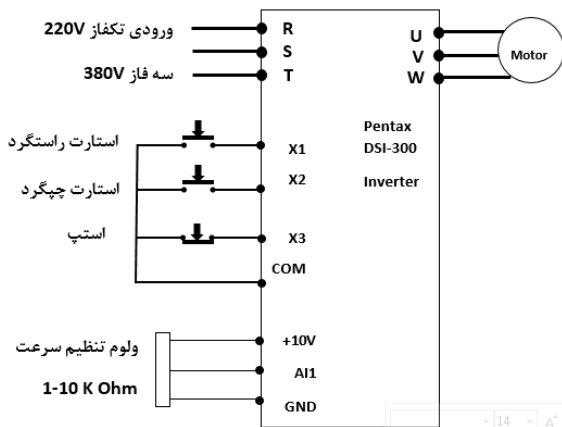


پارامترهای تنظیمی :

شماره	نام پارامتر	مقدار	توضیح
1	P0.02	1	استارت با ترمینال
2	P0.03	6	سرعت پله ای
3	P4.00	1	ترمینال X1 جهت استارت راستگرد
4	P4.01	2	ترمینال X2 جهت استارت چپگرد
5	P4.02	12	ترمینال X3 جهت سرعت پله ای
6	PC.00	50 %	سرعت کند 50 درصد
7	PC.01	100 %	سرعت تند 100 درصد

4. راه اندازی با شاسی استارت استپ (کنترل سه سیمه)

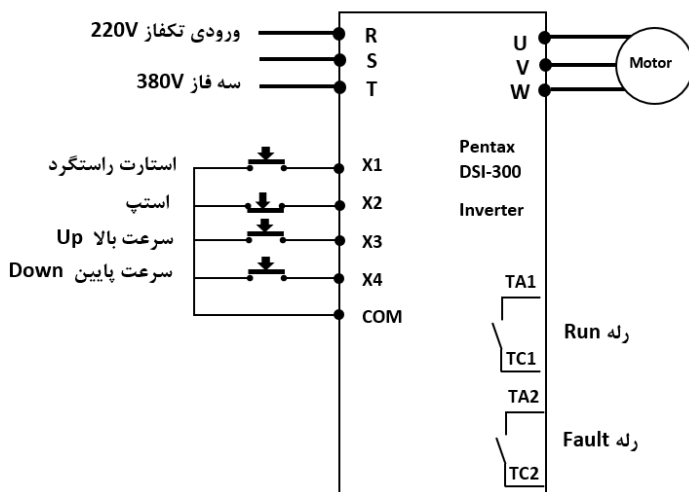
سیم کشی درایوهای پنتاکس DSI-300 جهت کنترل سه سیمه



پارامترهای تنظیمی :

شماره	نام پارامتر	مقدار	توضیح
1	P0.02	1	استارت با ترمینال
2	P4.00	1	ترمینال X1 جهت استارت راستگرد
3	P4.01	2	ترمینال X2 جهت استارت چپگرد
5	P4.02	2	ترمینال X3 جهت استپ
6	P4.11	11	کنترل سه سیمه

5. کنترل با شاسی استارت و استپ و تنظیم سرعت با شاسی Up/down



پارامترهای کنترل سرعت با شاسی Up / Down

توضیح	مقدار	نام پارامتر	شماره
استارت با ترمینال	1	P0.02	1
ترمینال X1 برای استارت	1	P4.00	2
ترمینال X2 برای استپ	3	P4.01	3
کنترل سه سیمه	2	P4.11	4
تنظیم سرعت با شاسی Up/Down	1	P0.03	5
ترمینال X3 برای سرعت Up	6	P4.02	6

ترمینال X4 برای سرعت Down	7	P4.03	7
فرکانس ماکزیمم	50	P0.12	8
فرکانس مینیمم	0	P0.14	9
شتاب استارت (ثانیه)	5	P0.17	10
شتاب استپ (ثانیه)	5	P0.18	11
رله 1 به عنوان RUN	1	P5.02	12
رله 2 به عنوان FUALT	2	P5.03	13

جدول پارامترهای کلی مهم برای تنظیمات عمومی

1. گروه پارامترهای مانیتورینگ : **U0.00-U0.61**

واحد	عملکرد	کد پارامتر
0.01Hz	فرکانس تنظیمی Hz	U0.00
0.01Hz	فرکانس خروجی Hz	U0.01
0.1V	ولتاژ باس DC (V)	U0.02
1V	ولتاژ خروجی (V)	U0.03
0.01A	جریان خروجی اینورتر (A)	U0.04
0.1KW	قدرت خروجی اینورتر (KW)	U0.05
0.1%	گشتاور خروجی اینورتر (%)	U0.06
1	وضعیت ترمینال ورودی DI	U0.07
1	وضعیت خروجی دیجیتال Y	U0.08
0.01V	ولتاژ ورودی AI1(V)	U0.09
0.01V	ولتاژ ورودی AI2(V)	U0.10
0.01V	ولتاژ ورودی AI3(V)	U0.11
1	مقدار کانتر (شمارنده)	U0.12
1	مقدار طول	U0.13
1	سرعت موتور RPM	U0.14
0.1	مقدار درصد مرجع PID (%)	U0.15
0.1	مقدار درصد فیدبک PID (%)	U0.16

1	سرعت پله ای PLC	U0.17
0.01kHz	پالس ورودی فرکانس KHz	U0.18
0.1Hz	سرعت فیدبک	U0.19
0.1Min	زمان ماندگاری دیسپلی	U0.20
0.001V	ولتاژ A11 قبل از تصحیح	U0.21
0.001V	ولتاژ A12 قبل از تصحیح	U0.22
0.001V	ولتاژ A13 قبل از تصحیح	U0.23
1m/Min	سرعت خطی	U0.24
1Min	مدت زمان روشن بودن اینورتر	U0.25
1Min	مدت زمان در حال کار اینورتر	U0.26
1Hz	فرکانس ورودی پالس Pulse	U0.27
0.01%	مقدار ارتباط سریال	U0.28
0.01Hz	سرعت انکودر	U0.29
0.01Hz	نمایش فرکانس اصلی X	U0.30
0.01Hz	نمایشگر فرکانس کمکی Y	U0.31
1	مشاهده آدرس حافظه دلخواه	U0.32
1°C	دمای موتور	U0.34
0.1%	گشتاور مرجع (%)	U0.35
1	موقعیت متغیر چرخشی	U0.36
0.1	زاویه ضریب توان	U0.37
0.0	موقعیت ABZ	U0.38

1V	ولتاژ مرجع خروجی VF	U0.39
1V	ولتاژ خروجی VF	U0.40
-	نمایش وضعیت ورودیهای DI	U0.41
-	نمایش وضعیت خروجیهای DO	U0.42
1	نمایش وضعیت توابع DI (40-01)	U0.43
1	نمایش وضعیت توابع DI (80-41)	U0.44
0	اطلاعات مربوط به خطاها	U0.45
0.01%	فرکانس در حال کار (%)	U0.60
1	وضعیت اینورتر	U0.61
1	کد خطای فعلی	U0.62
0.01%	ارتباط نقطه به نقطه	U0.63
1	تعداد ایستگاه ها	U0.64
0.01%	محدودیت گشتاور	U0.65

2 گروه پارامترهای اصلی: P0.00-P0.28

مقدار اولیه	محدوده تنظیم		نام و توضیح	پارامتر
-	1	نوع G : بارهای گشتاور ثابت	نمایش نوع P یا G اینورتر	P0.00
	2	نوع P : بارهای گشتاور متغییر		
2	0	مد کنترل برداری بدون سنسور (حلقه باز SVC)	مد کنترل موتور	P0.01
	2	مد کنترل V/F		
0	0	فرمان از پانل کنترل(صفحه کلید)	انتخاب محل فرمان	P0.02

	1	فرمان از طریق ترمینالهای IO		
	2	فرمان از طریق ارتباط پورت سریال		
0	0	تنظیم دیجیتال (فرکانس از پیش تعیین شده $P0.08$ ، را می توان با $UP / DOWN$ تغییر داد، خاموش شدن بدون ذخیره فرکانس)	انتخاب محل فرکانس مرجع X	P0.03
	1	تنظیم دیجیتال (فرکانس از پیش تعیین شده $P0.08$ ، را می توان با $UP / DOWN$ تغییر داد، خاموش شدن با ذخیره فرکانس)		
	2	ورودی آنالوگ $A11$		
	3	ورودی آنالوگ $A12$		
	4	ورودی آنالوگ $A13$ (ولوم سرعت)		
	5	ورودی پالس $DI5$		
	6	سرعت پله ای با DI		
	7	سرعت با PLC ساده داخلی		
	8	تنظیم PID		
	9	ارتباط سریال		

	0	تنظیم دیجیتال (فرکانس از پیش تعیین شده $P0.08$ ، را می توان با $UP / DOWN$ تغییر داد، خاموش شدن بدون ذخیره فرکانس)	انتخاب محل فرکانس کمکی Y	P0.04
	1	تنظیم دیجیتال (فرکانس از پیش تعیین شده $P0.08$ ، را می توان با		

		UP / DOWN تغییر داد، خاموش شدن با ذخیره فرکانس)		
	2	ورودی آنالوگ A11		
	3	ورودی آنالوگ A12		
	4	ورودی آنالوگ A13 (ولوم سرعت)		
	5	ورودی پالس DI5		
	6	سرعت پله ای با DI		
	7	سرعت با PLC ساده داخلی		
	8	تنظیم PID		
	9	ارتباط سریال		
0	0	نسبت به حداکثر فرکانس	انتخاب محدوده منبع فرکانس کمکی Y	P0.05
	1	نسبت به منبع فرکانس X		
0	0%~150%		محدوده منبع فرکانس کمکی Y	P0.06
00	انتخاب منبع فرکانس		انتخاب منبع فرکانس مرجع	P0.07
	0	منبع فرکانس اصلی X		
	1	نتیجه عملیات اصلی یا کمکی (10Bit تعریف عملیات)		
	2	تعویض بین X و Y		
	3	تعویض بین X و گزینه 1		
	4	تعویض بین Y و گزینه 1		
	رابطه بین منبع فرکانس اصلی / کمکی			
	10Bit			

	0	فرکانس اصلی $X +$ فرکانس کمکی Y			
	1	فرکانس اصلی $X -$ فرکانس کمکی Y			
	2	بیشترین مقدار (منبع فرکانس اصلی X ، منبع فرکانس کمکی Y)			
	3	کمترین مقدار (منبع فرکانس اصلی X ، منبع فرکانس کمکی Y)			
50.00Hz		0.00Hz تا فرکانس حداکثر (فقط زمانی معتبر است که منبع فرکانس روی "تنظیم دیجیتال" تنظیم شده باشد)	فرکانس از پیش تنظیم شده	P0.08	
	0	0	جهت چرخش موتور	P0.09	
		1	موتور راستگرد موتور چپگرد		
50.00Hz		50.00Hz~500.00Hz	فرکانس ماکزیمم	P0.10	
	0	0	انتخاب حد بالای فرکانس منبع	P0.11	
		1			تنظیم $P0.12$
		2			A11
		3			A12
		4			A13 (پتانسیومتر)
		5			تنظیم پالس تنظیم ارتباط سریال
50.00Hz		حد پایین فرکانس ($P0.14$) تا فرکانس حداکثر ($P0.10$)	حد بالای فرکانس	P0.12	
0.00Hz		0.00Hz تا فرکانس حداکثر $P0.10$	آفست حد بالای فرکانس	P0.13	

0.00Hz	0.00Hz تا حد بالای فرکانس P0.12		حد پایین فرکانس	P0.14
-	0.8kHz~8.0kHz		فرکانس کریر یا سوئیچینگ	P0.15
0	0	خیر	تنظیم فرکانس حامل با درجه حرارت	P0.16
	1	بله		
-	0.00s~65000s		شتاب افزایشدهنده 1	P0.17
-	0.00s~65000s		شتاب کاهشدهنده 1	P0.18
1	0	1 ثانیه	واحد شتاب ACC/DCC	P0.19
	1	0.1 ثانیه		
	2	0.01 ثانیه		
0.00Hz	0.00Hz تا فرکانس حداکثر P0.10		فرکانس آفست منبع فرکانس کمکی	P0.21
2	0.01Hz		دقت فرمان فرکانس	P0.22
0	0	با حافظه	انتخاب حافظه فرکانس تنظیم دیجیتال در حالت توقف	P0.23
	1	بدون حافظه		
0	0	موتور 1	انتخاب موتور	P0.24
	1	موتور 2		
0	0	فرکانس حداکثر P0.10	فرکانس مرجع شتاب افزایشدهنده و کاهشدهنده	P0.25
	1	فرکانس تنظیمی		
	2	100Hz		
0	0	فرکانس در حال کار	فرکانس UP / DOWN	P0.26
	1	فرکانس تنظیمی		

دستورالعمل پانل کنترل برای پیکربندی فرکانس منبع		1bit
0	بدون اتصال	
1	منبع فرکانس "تنظیم دیجیتال"	
2	AI1	
3	AI2	
4	AI3 (پتانسیومتر)	
5	تنظیم پالس (ورودی DI5)	
6	سرعت پله ای MS	
7	PLC ساده	
8	تنظیم PID	
9	ارتباط سریال	
دستورالعمل ترمینالهای کنترل برای پیکربندی فرکانس منبع		10bit
0	بدون اتصال	
1	منبع فرکانس "تنظیم دیجیتال"	
2	AI1	
3	AI2	
4	AI3 (پتانسیومتر)	
5	تنظیم پالس (ورودی DI5)	
6	سرعت پله ای MS	
7	PLC ساده	

8	تنظیم PID	
9	ارتباط سریال	
	دستورالعمل ارتباط سریال برای پیکربندی فرکانس منبع	100 bit
0	بدون اتصال	
1	منبع فرکانس "تنظیم دیجیتال"	
2	A11	
3	A12	
4	A13 (پتانسیومتر)	
5	تنظیم پالس (ورودی DI5)	
6	سرعت پله ای MS	
7	PLC ساده	
8	تنظیم PID	
9	ارتباط سریال	

3 پارامترهای موتور 1: P1.00 – P1.37

مقدار اولیه	محدوده تنظیم		نام و توضیح	پارامتر
0	0	موتور القایی (آسنکرون) عمومی	انتخاب نوع موتور	P1.00
	1	موتور القایی (آسنکرون) فرکانس متغیر		
	0.1kW~1000.0kW		توان نامی موتور	P1.01
	1V~2000V		ولتاژ نامی موتور	P1.02

		جریان نامی موتور	P1.03
	0.01A~655.35A (اینورتر کمتر یا 55Kw) 0.1A~6553.5A (اینورتر بیشتر از 55Kw)		
		فرکانس نامی موتور	P1.04
	0.01Hz~		
		سرعت نامی موتور	P1.05
	1rpm~65535 rpm		
		مقاومت استاتور موتور آسنکرون	P1.06
	0.001Ω~65.535Ω (اینورتر کمتر یا 55Kw) 0.0001Ω~6.5535Ω (اینورتر بیشتر از 55Kw)		
		مقاومت روتور موتور آسنکرون	P1.07
	0.001Ω~65.535Ω (اینورتر کمتر یا 55Kw) 0.0001Ω~6.5535Ω (اینورتر بیشتر از 55Kw)		
		اندوکتانس نشتی موتور آسنکرون	P1.08
	0.1mH~655.35mH (اینورتر کمتر یا 55Kw) 0.01mH~65.535mH (اینورتر بیشتر از 55Kw)		
		اندوکتانس متقابل موتور آسنکرون	P1.09
	0.1mH~6553.5mH (اینورتر کمتر یا 55Kw) 0.01mH~655.35mH (اینورتر بیشتر از 55Kw)		
		جریان بی باری موتور آسنکرون	P1.10
	0.01A~P1.03 (اینورتر کمتر یا 55Kw) 0.1A~P1.03 (اینورتر بیشتر از 55Kw)		
0	0	غیر فعال	انتخاب اتومیونینگ
	2	اتومیونینگ کامل موتور آسنکرون	
	3	اتومیونینگ درجا موتور آسنکرون 2	
			P1.37

4 گروه پارامترهای کنترل برداری

پارامتر	نام و توضیح	محدوده تنظیم	مقدار اولیه
P2.00	بهره تناسبی P1 کنترل سرعت	1~100	30

0.50s	0.01s~10.00s		زمان ادغام I1 کنترل سرعت	P2.01
5.00Hz	0.00~P2.05		فرکانس سوئیچینگ 1	P2.02
20	0~100		بهره تناسبی P2 کنترل سرعت	P2.03
1.00s	0.01s~10.00s		زمان ادغام I2 کنترل سرعت	P2.04
10.00Hz	P2.02~ فرکانس ماکزیمم		فرکانس سوئیچینگ 2	P2.05
100%	50%~200%		ضریب لغزش سرعت کنترل برداری	P2.06
0.015s	0.000s~0.100s		زمان فیلتر حلقه سرعت	P2.07
0	0	P2.10	منبع حد بالای گشتاور در کنترل برداری	P2.09
	1	AI1		
	2	AI2		
	3	AI3 (پتانسیومتر)		
	4	تنظیم پالس		
	5	ارتباط سریال		
	6	Min(AI1,AI2)		
	7	Max(AI1,AI2)		
150.0%	0.0%~200.0%		تنظیم دیجیتال حد بالای گشتاور در کنترل برداری	P2.10
	1	AI1	منبع حد بالای گشتاور در کنترل برداری (حالت انرژی برگشتی)	P2.11
	2	AI2		
	3	AI3 (پتانسیومتر)		

	4	تنظیم پالس		
	5	ارتباط سریال		
	6	Min(AI1,AI2)		
	7	Max(AI1,AI2)		
150.0%		0.0%~200.0%	تنظیم دیجیتال حد بالای گشتاور در کنترل برداری(حالت انرژی برگشتی)	P2.12
2000		0~20000	بهره تناسبی Kp تنظیم تحریک	P2.13
1300		0~20000	زمان ادغام Ki تنظیم تحریک	P2.14
2000		0~20000	بهره تناسبی Kp تنظیم گشتاور	P2.15
1300		0~20000	زمان ادغام Ki تنظیم گشتاور	P2.16
0	0	غیر فعال	انتخاب جداگانه ادغام حلقه سرعت	P2.17
	1	فعال		
100%		50~200%	ضریب حداکثر گشتاور ناحیه تضعیف میدان	P2.21
0	0	غیر فعال	انتخاب حد توان در انرژی بازگشتی	P2.22
	1	فعال		
وابسته به مد		0.0~200.0%	حد توان انرژی بازگشتی	P2.23

5 پارامترهای کنترل V/F

پارامتر	نام و توضیح	محدوده تنظیم	مقدار اولیه
---------	-------------	--------------	-------------

0	0	V/F منحنی خطی	انتخاب منحنی V/F	P3.00
	1	منحنی چند نقطه ای		
	10	حالت کاملاً مستقل V/F		
	11	حالت نیمه مستقل V/F		
-		0.0%~30%	مقدار گشتاور تقویتی (بوست)	P3.01
50.00H z		0.0 تا فرکانس ماکزیمم	فرکانس برش گشتاور تقویتی	P3.02
0.00 Hz		0.00Hz~P3.05	فرکانس 1 منحنی V/F	P3.03
0.0%		0.0%~100.0%	ولتاژ 1 منحنی V/F	P3.04
0.00 Hz		P3.03~P3.07	فرکانس 2 منحنی V/F	P3.05
0.0%		0.0%~100.0%	ولتاژ 2 منحنی V/F	P3.06
0.00 Hz		P3.04 - فرکانس نامی موتور (P1.05)	فرکانس 3 منحنی V/F	P3.07
0.0%		0.0%~100.0%	ولتاژ 3 منحنی V/F	P3.08
0.0%		0%~200.0%	ضریب جبران لغزش در مد V/F	P3.09
64		0~200	ضریب فوق تحریک V/F	P3.10
-		0~100	ضریب کاهش نوسان V/F	P3.11
0	0	تنظیم دیجیتال (P3.14)	منبع مستقل ولتاژ V/F	P3.13
	1	A11		
	2	A12		
	3	A13 (پتانسیومتر)		
	4	تنظیم ورودی پالس DI5		

	5	ورودیهای دیجیتال MS پله ای		
	6	PLC ساده		
	7	PID		
	8	ارتباط سریال		
0V	0 - ولتاژ نامی موتور		تنظیم دیجیتال ولتاژ مستقل VF	P3.14
0.0s	0.0s~1000.0s		زمان افزایش ولتاژ مستقل VF	P3.15
0.0s	0.0s~1000.0s		زمان کاهش ولتاژ مستقل VF	P3.16
0	0	فرکانس و ولتاژ به طور مستقل به 0 کاهش می یابند	انتخاب مد توقف برای ولتاژ مستقل VF	P3.17
	1	فرکانس پس از ولتاژ به 0 کاهش می یابد		
150%	50~200%		سطح محدودیت جریان	P3.18
0	0	فعال	انتخاب محدودیت جریان	P3.19
	1	غیر فعال		
20	0~100		ضریب محدودیت جریان	P3.20
50%	50~200%		ضریب جبران سرعت محدودیت جریان	P3.21
770.0	650.0~800.0v		محدودیت ولتاژ	P3.22
1	0	فعال	انتخاب محدودیت ولتاژ	P3.23
	1	غیر فعال		
30	0~100		ضریب فرکانس برای محدودیت ولتاژ	P3.24
30	0~100		ضریب ولتاژ برای محدودیت ولتاژ	P3.25

5	0-50Hz	آستانه افزایش فرکانس در زمان محدودیت ولتاژ	P3.26
---	--------	--	-------

6 ترمینالهای ورودی: P4.00-P4.40

مقدار اولیه	محدوده تنظیم	نام و توضیح	پارامتر
1	0-50	انتخاب عملکرد ترمینال X1	P4.00
2	0-50	انتخاب عملکرد ترمینال X2	P4.01
4	0-50	انتخاب عملکرد ترمینال X3	P4.02
9	0-50	انتخاب عملکرد ترمینال X4	P4.03
12	0-50	انتخاب عملکرد ترمینال HDI	P4.04
		توضیحات	تنظیم عملکرد
		ترمینالهایی که استفاده نمی شوند را 0 تنظیم کنید تا تداخل ایجاد نشود.	0 بدون عملکرد
		فرمان راستگرد و چپگرد موتور توسط ترمینالهای خارجی انجام می شود.	1 دستور راستگرد FWD
			2 دستور چپگرد REV
		کنترل اینورتر در حالت "کنترل سه سیمه". برای جزئیات لطفا به پارامتر P4.11 (حالت فرمان ترمینالها) مراجعه کنید.	3 کنترل سه سیمه
		FJOG اشاره به سرعت جاگ راستگرد دارد، RJOG اشاره به سرعت جاگ چپگرد دارد. برای فرکانس در حال کار جاگ و acc./dec. لطفا به پارامترهای P8.00، P8.01، P8.02 مراجعه کنید.	4 سرعت جاگ راستگرد FJOG
			5 سرعت جاگ چپگرد RJOG
		هنگامی که منبع فرمان به عنوان "تنظیم دیجیتال" انتخاب می شود، افزایش یا کاهش فرکانس تنظیم شده از طریق ترمینالهای خارجی اجرا می شود.	6 فرمان UP افزایش سرعت

		فرمان <i>DOWN</i>	7
		کاهش سرعت	
	هنگامی که این ترمینال فرمان فعال است، به این معنی است که اینورتر خروجی را از موتور برمی دارد، بار بر اساس اینرسی مکانیکی متوقف می شود. این روش با پارامتر <i>P6.10</i> مشابه است	توقف آزاد	8
	هنگامی که این دستور ترمینال فعال است، خطای اینورتر می تواند ریست (پاک) شود. این فرمان مشابه با کلید <i>RESET</i> در صفحه کلید است. این عملکرد می تواند ریست اینورتر را از راه دور انجام دهد.	ریست خطا	9
	وقتی این ورودی فعال می شود اینورتر با شتاب منفی موتور را متوقف می نماید، اما تمام پارامترهای حفظ می شوند. به عنوان مثال: پارامتر <i>PLC</i> ، پارامتر فرکانس نوسان، پارامتر <i>PID</i> . هنگامی که این سیگنال برداشته شود، اینورتر به حالت قبل استارت میشود	عملیات توقف	10
	هنگامی که اینورتر تشخیص می دهد که سیگنال خارجی فعال شده است، خطای " <i>Err15 = 15</i> " را گزارش می دهد. (برای اطلاعات بیشتر به <i>P9.47</i> مراجعه کنید).	خطای خارجی ترمینال باز <i>NO</i>	11
	تنظیمات سرعت <i>16</i> پله ای را می توان با ترکیبی از وضعیت ترمینالها هنگامی که منبع فرکانس بر روی "سرعت <i>MS</i> " است، ایجاد نمود. برای جزئیات بیشتر به برنامه <i>1</i> مراجعه کنید.	ترمینال <i>1</i> سرعت پله ای	12
		ترمینال <i>2</i> سرعت پله ای	13
		ترمینال <i>3</i> سرعت پله ای	14
		ترمینال <i>4</i> سرعت پله ای	15
	با این دو ترمینال می توان <i>4</i> نوع <i>acc./dec</i> را ایجاد نمود. با ترکیب باینری ترمینالها <i>4</i> نوع شتاب افزایشنده و کاهشنده مختلف انتخاب می شود. برای جزئیات به برنامه <i>2</i> مراجعه نمایید.	ترمینال <i>1</i> شتاب افزایشنده و کاهشنده <i>ACC/DEC</i>	16
		ترمینال <i>2</i> شتاب افزایشنده و کاهشنده <i>ACC/DEC</i>	17

18	انتخاب منبع فرکانس	برای انتخاب منابع مختلف فرکانس استفاده می شود. این انتخاب بین 2 نوع منبع فرکانس با توجه به تنظیم پارامتر $P0.07$ انجام می شود.
19	تنظیم مجدد (ریست) $UP / DOWN$ (ترمینال و صفحه کلید)	هنگامی که منبع فرکانس بر روی "تنظیم دیجیتال" است و این ترمینال فعال می باشد، می تواند مقدار فرکانس را از طریق صفحه کلید یا پایانه های $UP / DOWN$ تغییر داده و فرکانس مرجع را به مقدار تنظیم "فرکانس از پیش تعیین شده" بازگرداند. پارامتر ($P0.08$)
20	ترمینال انتخاب محل فرمان	هنگامی که منبع فرمان بر روی کنترل ترمینال تنظیم می شود ($P0.02 = 1$)، این ترمینال می تواند محل فرمان را بین کنترل ترمینال و کنترل صفحه کلید، انتخاب نماید. هنگامی که منبع فرمان بر روی کنترل ارتباط سریال ($P0.02 = 2$) تنظیم می شود، این ترمینال می تواند فرمان را بین کنترل ارتباط سریال و کنترل صفحه کلید را انتخاب نماید.
21	غیر فعال کردن $Acc./dec$	هنگامی که این دستور ترمینال فعال است، شتاب $Acc./dec$ غیر فعال می شود و می تواند فرکانس خروجی فعلی را در حالت توقف موتور حفظ کند.
22	توقف PID	PID به طور موقت غیرفعال می شود، اینورتر خروجی فرکانس کنونی را حفظ می کند و دیگر از تنظیم فرکانس PID پیروی نمی کند.
23	ریست وضعیت PLC	هنگامی که این فرمان ترمینال فعال است، فاز اجرا و زمان PLC را پاک می کند و وضعیت اولیه PLC را فعال می نماید.
24	توقف فرکانس نوسان	هنگامی که این دستور ترمینال فعال است، اینورتر فرکانس خروجی را برابر با فرکانس نوسان حفظ می کند و فرکانس نوسان متوقف می شود.
25	ورودی شمارنده	به عنوان ترمینال ورودی پالس شمارنده استفاده می شود.
26	ریست شمارنده	هنگامی که این دستور ترمینال فعال است، مقدار شمارش شمارنده پاک شده و برابر با صفر می گردد.
27	ورودی شمارش طول	به عنوان ترمینال ورودی پالس شمارش طول استفاده می شود
28	ریست شمارش طول	هنگامی که این ترمینال فعال است، شمارش طول صفر می شود.

29	غیر فعال کردن کنترل گشتاور	هنگامی که این ترمینال فعال است کنترل گشتاور اینورتر غیر فعال می شود. اینورتر وارد حالت کنترل سرعت می شود.
30	ورودی فرکانس پالس (فقط برای $DI5$ معتبر است)	$DI5$ به عنوان ترمینال ورودی پالس استفاده می شود.
31	رزرو	رزرو
32	ترمز سریع DC	هنگامی که این ترمینال فعال است، اینورتر به طور مستقیم به وضعیت ترمز DC می رود.
33	خطای خارجی ترمینال بسته (NC)	هنگامی که اینورتر سیگنال خارجی را تشخیص می دهد، خطای " $Err15$ " را گزارش می دهد و توقف می شود. ترمینال بصورت نرمال بسته است و اگر باز شود فعال خواهد شد.
34	اصلاح فرکانس فعال می شود	اگر ورودی فعال باشد، اینورتر به تغییر فرکانس پاسخ نمی دهد تا ورودی دوباره غیر فعال شود.
35	ذخیره جهت PID	هنگامی که ترمینال فعال است، مقدار تنظیمات PID و $PA.03$ جایجا می شوند
36	ترمینال 1 توقف خارجی	این ترمینال می تواند زمانی که کنترل بر روی صفحه کلید است فعال شود. و معادل با عملکرد کلید $STOP$ در صفحه کلید می باشد.
37	ترمینال 2 انتخاب محل فرمان	این ترمینال برای تغییر وضعیت کنترل بین ترمینال و ارتباط سریال استفاده می شود.
38	توقف تابع یکپارچه PID	هنگامی که این ترمینال فعال است، تابع تنظیم یکپارچه PID متوقف می شود، در حالی که نسبت گین PID و زمان دیفرانسیل هنوز فعال هستند.
39	انتخاب بین منبع فرکانس X و فرکانس از پیش تعیین شده	هنگامی که این ترمینال فعال است، منبع فرکانس X با فرکانس از پیش تعریف شده $PO.08$ جایگزین می شود.

<p>هنگامی که این ترمینال فعال است، منبع فرکانس Y با فرکانس از پیش تعریف شده $P0.08$ جایگزین می شود.</p>	<p>40 انتخاب بین منبع فرکانس Y و فرکانس از پیش تعیین شده</p>
<p>می توان با ترکیب این 2 ورودی 4 موتور مختلف انتخاب نمود. برای جزئیات لطفا به برنامه 3 مراجعه کنید.</p>	<p>41 ترمینال 1 انتخاب موتور</p>
	<p>42 ترمینال 2 انتخاب موتور</p>
<p>اگر $PA.18 = 1$، پارامتر غیرفعال است، پارامتر PID از $PA.05$ تا $PA.07$ استفاده می کند. در غیر اینصورت، $PA.17$ ~ $PA.15$ استفاده می شود.</p>	<p>43 انتخاب پارامترهای PID</p>
<p>هنگامی که خطای 1 و 2 تعریف شده توسط کاربر فعال باشد، اینورتر خطای شماره $Err27 = 27$ و $Err28 = 28$ می دهد... اینورتر خطای مربوط به حالت انتخاب شده توسط $P9.49$ را کنترل می کند.</p>	<p>44 خطای 1 تعریف شده کاربر</p>
	<p>45 خطای 2 تعریف شده کاربر</p>
<p>با این ورودی می توان کنترل گشتاور اینورتر و کنترل سرعت را تغییر دهد. هنگامی که ترمینال غیرفعال است اینورتر در مد تعریف شده توسط $A0.00$ کار می کند و زمانی که ترمینال فعال شود به مد دیگری می رود.</p>	<p>46 انتخاب کنترل سرعت/گشتاور</p>
<p>هنگامی که ترمینال فعال شود، اینورتر در سریعترین حالت متوقف می شود. جریان در طی توقف در حد جریان محدودکننده باقی می ماند. این تابع برای توقف سریع اینورتر استفاده می شود که می تواند نیاز به توقف را در حالت اضطراری سیستم تامین کند.</p>	<p>47 توقف اضطراری</p>
<p>این ترمینال می تواند برای متوقف کردن اینورتر در هر شرایطی (کنترل از پائل، کنترل از ترمینال و کنترل از ارتباط سریال) استفاده شود. در حالت توقف از شتاب کاهنده 4 استفاده می شود.</p>	<p>48 ترمینال 2 توقف خارجی</p>
<p>در صورتی که این ترمینال فعال شود، ابتدا اینورتر فرکانس خروجی را به فرکانس تزریق DC کاهش داده و سپس حالت ترمز DC را فعال می کند.</p>	<p>49 توقف با ترمز DC</p>
<p>اگر ترمینال فعال شود زمان استارت اینورتر پاک می شود. این کار با استفاده از پارامترهای $P8.42$ و $P8.53$ عمل می کند.</p>	<p>50 ریست زمان استارت</p>

0.010s	0.000s~1.000s		زمان فیلتر ترمینالهای ورودی <i>DI</i>	P4.10
0	مد فرمان ترمینال		مد فرمان ترمینال	P4.11
	1bit			
	0	دو خط مد ۱		
	1	دو خط مد ۲		
	2	سه خط مد ۱		
	3	سه خط مد ۲		
	4	دو خط مد ۳		
	5	سه خط مد ۳		
	مد اولویت ترمینال ورودی			
0	اولویت با سرعت جاگ برای راستگرد و چپگرد			
1	اولویت با سرعت راستگرد و چپگرد نرمال نسبت به جاگ			
1.00Hz/s	0.01Hz/s~65.535Hz/s		رنج تغییرات ترمینال <i>UP/DOWN</i>	P4.12
0.00V	0.00V~P4.15		حداقل ورودی منحنی <i>A11</i>	P4.13
0.0%	-100.00%~100.0%		حداقل ورودی منحنی <i>A11</i> متناظر با درصد	P4.14
10.00V	P4.13~10.00V		حداکثر ورودی منحنی <i>A11</i>	P4.15
100.0%	-100.00%~100.0%		حداکثر ورودی منحنی <i>A11</i> متناظر با درصد	P4.16
0.10s	0.00s~10.00s		زمان فیلتر <i>A11</i>	P4.17
0.00V	0.00V~P4.20		حداقل ورودی منحنی <i>A12</i>	P4.18

0.0%	-100.00%~100.00%		حداقل ورودی منحنی <i>A/2</i> متناظر با درصد	P4.19
10.00V	P4.18~10.00V		حداکثر ورودی منحنی <i>A/2</i>	P4.20
100.0%	-100.00%~100.00%		حداکثر ورودی منحنی <i>A/2</i> متناظر با درصد	P4.21
0.10s	0.00s~10.00s		زمان فیلتر <i>A/2</i>	P4.22
0.00V	0.00V~P4.20		حداقل ورودی منحنی <i>A/3</i>	P4.23
0.0%	-100.00%~100.00%		حداقل ورودی منحنی <i>A/3</i> متناظر با درصد	P4.24
10.00V	P4.18~10.00V		حداکثر ورودی منحنی <i>A/3</i>	P4.25
100.0%	-100.00%~100.00%		حداکثر ورودی منحنی <i>A/3</i> متناظر با درصد	P4.26
0.10s	0.00s~10.00s		زمان فیلتر <i>A/3</i>	P4.27
0.00kHz	0.00kHz~P4.30		حداقل ورودی پالس	P4.28
0.0%	-100.00%~100.00%		حداقل ورودی پالس متناظر با درصد	P4.29
50.00 kHz	P4.28~50.00kHz		حداکثر ورودی پالس	P4.30
100.0%	-100.00%~100.00%		حداکثر ورودی پالس متناظر با درصد	P4.31
0.10s	0.00s~10.00s		زمان فیلتر پالس	P4.32
321	انتخاب منحنی <i>A/1</i>		1 bit	P4.33 انتخاب منحنی <i>A/1</i>
	1	منحنی 1 (2 نقطه، پارامترهای P4.13~P4.16)		

2	منحنی 2)2 نقطه، پارامترهای (P4.18~P4.21)		
3	منحنی 2)3 نقطه، پارامترهای (P4.23~P4.26)		
4	منحنی 4)4 نقطه، پارامترهای (A6.00~A6.07)		
5	منحنی 4)5 نقطه، پارامترهای (A6.08~A6.15)		
انتخاب منحنی A/2		10bit	
1	منحنی 2)1 نقطه، پارامترهای (P4.13~P4.16)		
2	منحنی 2)2 نقطه، پارامترهای (P4.18~P4.21)		
3	منحنی 2)3 نقطه، پارامترهای (P4.23~P4.26)		
4	منحنی 4)4 نقطه، پارامترهای (A6.00~A6.07)		
5	منحنی 4)5 نقطه، پارامترهای (A6.08~A6.15)		
انتخاب منحنی A/3		100bit	
1	منحنی 2)1 نقطه، پارامترهای (P4.13~P4.16)		
2	منحنی 2)2 نقطه، پارامترهای (P4.18~P4.21)		
3	منحنی 2)3 نقطه، پارامترهای		

		(P4.23~P4.26)		
	4	منحنی 4)4 نقطه، پارامترهای (A6.00~A6.07)		
	5	منحنی 5)4 نقطه، پارامترهای (A6.08~A6.15)		
000	انتخاب مقدار $A/1$ وقتی کمتر از حداقل ورودی است		1bit	انتخاب مقدار $A/1$ وقتی کمتر از حداقل ورودی است
	0	تنظیم حداقل ورودی		
	1	0.0%		
	انتخاب مقدار $A/2$ وقتی کمتر از حداقل ورودی است		10bit	
	0	تنظیم حداقل ورودی		
	1	0.0%		
	انتخاب مقدار $A/3$ وقتی کمتر از حداقل ورودی است		100bit	
	0	تنظیم حداقل ورودی		
	1	0.0%		
0.0s	0.0s~3600.0s			زمان تاخیر $DI1$ P4.35
0.0s	0.0s~3600.0s			زمان تاخیر $DI2$ P4.36
0.0s	0.0s~3600.0s			زمان تاخیر $DI3$ P4.37
	$DI1$ تنظیم حالت فعال ترمینال		1bit	انتخاب حالت موثر 1 ترمینال DI P4.38
	0	فعال در حالت بالا ($High$)		
	1	فعال در حالت پایین (Low)		

	تنظیم حالت فعال ترمینال <i>DI2</i>	10bit		
0	فعال در حالت بالا (<i>High</i>)			
1	فعال در حالت پایین (<i>Low</i>)			
	تنظیم حالت فعال ترمینال <i>DI3</i>	100bit		
0	فعال در حالت بالا (<i>High</i>)			
1	فعال در حالت پایین (<i>Low</i>)			
	تنظیم حالت فعال ترمینال <i>DI4</i>	1000 bit		
0	فعال در حالت بالا (<i>High</i>)			
1	فعال در حالت پایین (<i>Low</i>)			
	تنظیم حالت فعال ترمینال <i>DI5</i>	1000 Obit		
0	فعال در حالت بالا (<i>High</i>)			
1	فعال در حالت پایین (<i>Low</i>)			
	تنظیم حالت فعال ترمینال <i>DI6</i>	1bit	انتخاب حالت موثر 1 ترمینال <i>DI</i>	P4.39
0	فعال در حالت بالا (<i>High</i>)			
1	فعال در حالت پایین (<i>Low</i>)			
	تنظیم حالت فعال ترمینال <i>DI7</i>	10bit		
0	فعال در حالت بالا (<i>High</i>)			
1	فعال در حالت پایین (<i>Low</i>)			
	تنظیم حالت فعال ترمینال <i>DI8</i>	100bit		
0	فعال در حالت بالا (<i>High</i>)			

	1	فعال در حالت پایین (Low)	
	تنظیم حالت فعال ترمینال DI9		1000 bit
	0	فعال در حالت بالا (High)	
	1	فعال در حالت پایین (Low)	
	تنظیم حالت فعال ترمینال DI10		1000 Obit
	0	فعال در حالت بالا (High)	
	1	فعال در حالت پایین (Low)	

7 ترمینال های خروجی: P5.00-P5.22

مقدار اولیه	محدوده تنظیم		نام و توضیح	پارامتر
0	0	خروجی پالس (HDO)	انتخاب ترمینال خروجی HDO	P5.00
	1	خروجی سوئیچ (FMR)		
0	0-41		انتخاب HDO (ترمینال کلکتور باز)	P5.01
2	0-41		انتخاب خروجی رله (K1A-K1B-K1C)	P5.02
0	0-41		انتخاب خروجی رله (K2A-K2B-K2C)	P5.03
0	0-41		انتخاب خروجی DO1 (ترمینال کلکتور باز)	P5.04

4	0-41	انتخاب خروجی DO2	P5.05
0	0 - 16	انتخاب تابع خروجی HDO (ترمینال خروجی پالس)	P5.06
		مقدار	عملکرد
		توضیحات	
0		ترمینال خروجی هیچ عملکردی ندارد	بدون عملکرد
1		هنگامی که اینورتر در حال کار است، سیگنال خروجی ON است.	اینورتر در حال کار
2		هنگامی که خطا در اینورتر اتفاق می افتد و به علت خطا اینورتر متوقف می شود، سیگنال خروجی ON می شود	خروجی خطا (خطای توقف)
3		برای جزئیات بیشتر به پارامترهای P8.19 و P8.20 مراجعه کنید	خروجی FDT1 تشخیص سطح فرکانس
4		برای جزئیات به پارامتر P8.21 رجوع شود	رسیدن به فرکانس خاص
5		هنگامی که اینورتر در حال کار است و خروجی OHZ می باشد، سیگنال خروجی ON است. هنگامی که اینورتر در حالت توقف است، سیگنال خروجی OFF است.	کارکرد سرعت 0 (توقف بدون خروجی)
6		قبل از اینکه خطای حرارتی موتور فعال شود، بر اساس این پارامتر خروجی قبل از خطای اصلی فعال خواهد شد. اگر مقدار بیش از مقدار پارامتر پیش خطا باشد، سیگنال خروجی ON خواهد شد. برای توضیحات بیش از خطای حرارتی موتور، به پارامترهای P9.00 تا P9.02 مراجعه کنید.	پیش خطای اضافه بار موتور
7		هنگامی که اینورتر بیش از حد جریان بکشد، سیگنال قبل از این که خطای اضافه بار اینورتر اتفاق افتد، فعال ON می شود.	پیش خطای اضافه بار اینورتر
8		هنگامی که مقدار شمارنده به مقدار PB.08 می رسد، سیگنال ON را صادر می کند.	شمارنده به مقدار تنظیمی برسد

9	شمارنده به مقدار تعیین شده برسد	هنگامی که مقدار شمارنده به مقدار <i>PB.09</i> می رسد، سیگنال <i>ON</i> را صادر می کند. برای جزئیات به پارامترهای گروه <i>PB</i> توجه کنید.
10	طول به مقدار تنظیم شده برسد	هنگامی که طول واقعی بیش از مقدار تنظیم در <i>PB.05</i> باشد، خروجی سیگنال <i>ON</i> می شود.
11	یک سیکل <i>PLC</i> کامل شود	هنگامی که <i>PLC</i> ساده اجرا می شود و یک سیکل را به پایان می رساند، یک سیگنال پالس با عرض 250 میلی ثانیه تولید می کند.
12	مدت زمان کارکرد تنظیمی	هنگامی که مدت زمان کارکرد اینورتر بیش از زمان تنظیم (<i>P8.17</i>) باشد، سیگنال خروجی را <i>ON</i> می کند.
13	فرکانس حد	هنگامی که فرکانس تنظیم شده از فرکانس حد بالا یا فرکانس حد پایین بیشتر شود، یک سیگنال خروجی <i>ON</i> می شود.
14	گشتاور حد	در حالت کنترل سرعت، اگر گشتاور خروجی به گشتاور حد برسد، اینورتر در وضعیت حفاظتی قرار می گیرد و خروجی سیگنال <i>ON</i> می شود.
15	اینورتر آماده بکار	هنگامی که اینورتر دارای خطا نیست و ولتاژ باس <i>DC</i> به طور معمول کار می کند و اینورتر برای استارت آماده است، سیگنال خروجی <i>ON</i> را می دهد. پس از راه اندازی عادی، خروجی را می بندد.
16	$A11 > A12$	هنگامی که مقدار ولتاژ ورودی آنالوگ <i>A11</i> بزرگتر از ورودی آنالوگ <i>A12</i> است، سیگنال <i>ON</i> را روشن می کند.
17	رسیدن به فرکانس حد بالا	هنگامی که فرکانس در حال کار اینورتر به حد بالای فرکانس می رسد، سیگنال <i>ON</i> را روشن می کند.
18	رسیدن به فرکانس حد پایین (توقف بدون خروجی)	هنگامی که فرکانس در حال کار اینورتر به حد پایین فرکانس می رسد، سیگنال <i>ON</i> را روشن می کند و موتور در وضعیت توقف قرار می گیرد

19	حالت کاهش ولتاژ خروجی	هنگامی که اینورتر در وضعیت کاهش ولتاژ قرار دارد، سیگنال ON را روشن می کند.
20	تنظیم ارتباط سریال	لطفا به تنظیمات ارتباط سریال مراجعه نمایید
21	رزرو	رزرو
22	رزرو	رزرو
23	کار بدون سرعت 2 (توقف بدون خروجی)	وقتی خروجی اینورتر 0 است، سیگنال خروجی ON می شود. هنگامی که اینورتر در حالت توقف است، سیگنال خروجی ON است.
24	زمان روشن بودن اینورتر	هنگامی که زمان روشن بودن اینورتر (P7.13) بیش از مقدار تعیین شده P8.16 باشد، سیگنال خروجی ON می شود.
25	سطح فرکانس FDT2	لطفا برای جزئیات بیشتر به پارامترهای P8.29، P8.28 مراجعه کنید.
26	رسیدن به فرکانس خروجی 1	لطفا برای جزئیات بیشتر به پارامترهای P8.31، P8.30 مراجعه کنید.
27	رسیدن به فرکانس خروجی 2	لطفا برای جزئیات بیشتر به پارامترهای P8.33، P8.32 مراجعه کنید.
28	رسیدن به جریان خروجی 1	لطفا برای جزئیات بیشتر به پارامترهای P8.39، P8.38 مراجعه کنید.
29	رسیدن به جریان خروجی 2	لطفا برای جزئیات بیشتر به پارامترهای P8.41، P8.40 مراجعه کنید.
30	رسیدن به زمان در حال کار خاص	هنگامی که زمان در حال کار اینورتر به زمان بندی تنظیمی می رسد (P8.42 فعال)، خروجی سیگنال ON می شود.
31	ورودی خارج از رنج A11	هنگامی که مقدار ورودی آنالوگ A11 بزرگتر از P8.46 و یا کوچکتر از P8.45 باشد، سیگنال خروجی ON می شود.

		32	بدون بار	زمانی که اینورتر بدون بار شود سیگنال خروجی <i>ON</i> می شود.
		33	حالت چپگرد	زمانی که اینورتر در حالت کار چپگرد باشد سیگنال خروجی <i>ON</i> می شود.
		34	حالت جریان خروجی صفر	لطفا برای جزئیات بیشتر به پارامترهای <i>P8.29, P8.28</i> مراجعه کنید.
		35	رسیدن به دمای مازول	هنگامی که دمای رادیاتور مازول (<i>P7.07</i>) به مقدار تعیین شده <i>P8.47</i> می رسد، سیگنال <i>ON</i> را روشن می کند.
		36	جریان نرم افزار بیش از حد	لطفا برای جزئیات بیشتر به پارامترهای <i>P8.37, P8.36</i> مراجعه کنید.
		37	رسیدن به فرکانس حد پایین(توقف بدون خروجی)	هنگامی که فرکانس خروجی به فرکانس حد پایین می رسد، خروجی سیگنال <i>ON</i> را نشان می دهد. هنگام وضعیت توقف، سیگنال <i>ON</i> همچنین روشن می ماند.
		38	خروجی آلارم	هنگامی که اینورتر در حال کار آلارم می دهد، سیگنال هشدار خروجی <i>ON</i> می شود.
		39	هشدار دمای بیش از حد موتور	هنگامی که دمای موتور به مقدار مشخص <i>P9.58</i> می رسد، سیگنال خروجی <i>ON</i> را می دهد (درجه حرارت را می توان از طریق <i>U0.34</i> مشاهده کرد)
		40	رسیدن به زمان در حال کار	هنگامی که زمان در حال کار اینورتر از مقدار تنظیم شده <i>P8.53</i> فراتر می رود، سیگنال <i>ON</i> را روشن می کند.
		41	خروجی آلارم	هنگامی که اینورتر در حال کار آلارم می دهد، سیگنال هشدار خروجی <i>ON</i> می شود.
0	0 - 16	انتخاب تابع خروجی <i>AO1</i>		P5.07
1	0 - 16	انتخاب تابع خروجی <i>AO2</i>		P5.08
محدوده مقدار مربوطه در جدول زیر نشان داده شده است:				

مقدار تنظیمی	عملکرد	رنج تغییرات
0	فرکانس خروجی	0 - فرکانس حداکثر
1	فرکانس رفرنس	0 - فرکانس حداکثر
2	جریان خروجی	0 - 200 درصد جریان نامی اینورتر
3	گشتاور خروجی	0 - 200 درصد گشتاور نامی اینورتر
4	توان خروجی	0 - 200 درصد توان نامی اینورتر
5	ولتاژ خروجی	0 - 120 درصد ولتاژ نامی اینورتر
6	پالس ورودی	0.01kHz~100.00kHz
7	AI1	0V~10V
8	AI2	0V~10V(Or 0~20mA)
9	AI3	0V~10V
10	طول	0 - طول حداکثر
11	مقدار شمارنده	0 - حد اکثر شمارنده
12	تنظیم ارتباط سریال	0.0%~100.0%
13	سرعت موتور	0 - فرکانس خروجی حداکثر متناظر
14	جریان خروجی	0.0A~1000.0A
15	ولتاژ خروجی	0.0V~1000.0V
16	رزرو	
17	گشتاور خروجی	مقدار واقعی - نسبت متناظر با گشتاور موتور

50.00kHz

0.01kHz~100.00kHz

HDO حداکثر خروجی

P5.09

0.0%	-100.0%~+100.0%	آفست صفر AO1	P5.10
1.00	-10.00~+10.00	ضریب گین AO1	P5.11
0.00%	-100.0%~+100.0%	آفست صفر AO2 (کارت آپشن)	P5.12
1.00	-10.00~+10.00	ضریب گین AO2 (کارت آپشن)	P5.13
0.0s	0.0s~3600.0s	زمان تاخیر خروجی HDO	P5.17
0.0s	0.0s~3600.0s	زمان تاخیر خروجی رله 1	P5.18
0.0s	0.0s~3600.0s	زمان تاخیر خروجی رله 2	P5.19
0.0s	0.0s~3600.0s	زمان تاخیر خروجی DO1	P5.20
0.0s	0.0s~3600.0s	زمان تاخیر خروجی DO2	P5.21
	انتخاب حالت فعال FMR	انتخاب حالت فعال ترمینال خروجی DO	P5.22
	1bit		
	0	لاجیک مثبت	
	1	لاجیک منفی	
	انتخاب حالت فعال رله 1	10bit	
	0	لاجیک مثبت	
	1	لاجیک منفی	
	انتخاب حالت فعال رله 2	100bit	
	0	لاجیک مثبت	
	1	لاجیک منفی	
	انتخاب حالت فعال DO1	100Obit	

	0	لاجیک مثبت		
	1	لاجیک منفی		
	انتخاب حالت فعال DO2			100 0bit
	0	لاجیک مثبت		
	1	لاجیک منفی		

8 پارامترهای کمکی: P8.00-P8.53

پارامتر	نام و توضیح	محدوده تنظیم	مقدار اولیه
P8.00	فرکانس سرعت کند (<i>Jog</i>)	فرکانس حداکثر~0.00Hz	2.00Hz
P8.01	شتاب افزایشدهنده <i>Acc</i> سرعت کند	0.0s~6500.0s	20.0s
P8.02	شتاب کاهشدهنده <i>Dec</i> سرعت کند	0.0s~6500.0s	20.0s
P8.03	شتاب افزایشدهنده <i>ACC2</i>	0.0s~6500.0s	10.0s
P8.04	شتاب کاهشدهنده <i>DEC2</i>	0.0s~6500.0s	10.0s
P8.05	شتاب افزایشدهنده <i>ACC3</i>	0.0s~6500.0s	10.0s
P8.06	شتاب کاهشدهنده <i>DEC3</i>	0.0s~6500.0s	10.0s
P8.07	شتاب افزایشدهنده <i>ACC4</i>	0.0s~6500.0s	10.0s
P8.08	شتاب کاهشدهنده <i>DEC4</i>	0.0s~6500.0s	10.0s
P8.09	فرکانس جهش 1	فرکانس حداکثر~0.00Hz	0.00Hz
P8.10	فرکانس جهش 2	فرکانس حداکثر~0.00Hz	0.00Hz
P8.11	دامنه فرکانس جهش	فرکانس حداکثر~0.00Hz	0.00Hz

0.0s	0.00s~3000.0s		زمان تاخیر بین تغییر چرخش راستگرد و چپگرد موتور	P8.12
0	0	چپگرد فعال	کنترل چپگرد موتور	P8.13
	1	چپگرد غیر فعال		
0	0	کار با فرکانس حد پایین	فرکانس تنظیمی کمتر از حد پایین فرکانس باشد	P8.14
	1	توقف موتور		
	2	کار در فرکانس 0Hz		
0.00Hz	0.00Hz~10.00Hz		فرکانس کنترل بار	P8.15
0h	0h~65000h		مجموع زمان روشن بودن اینورتر	P8.16
0h	0h~65000h		مجموع زمان استارت بودن اینورتر	P8.17
0	0	غیر معتبر	انتخاب حفاظت راه اندازی	P8.18
	1	معتبر		
50.00Hz	فرکانس حداکثر 0.00Hz~		مقدار تشخیص سطح فرکانس (FDT1)	P8.19
5.0%	0.0%~100.0%(سطح FDT1)		مقدار هیستریزس تشخیص فرکانس (FDT1)	P8.20
0.0%	فرکانس حداکثر 0.00Hz~		دامنه تشخیص رسیدن به فرکانس مرجع	P8.21
0	0	غیرفعال	فرکانس پرش در زمان شتاب Acc/Dec	P8.22
	1	فعال		
0.00 Hz	فرکانس حداکثر 0.00Hz~		فرکانس سوئیچ شتاب Acc1/Acc2	P8.25

0.00 Hz	فرکانس حداکثر ~0.00Hz		فرکانس سوئیچ شتاب <i>Dec1/Dec2</i>	P8.26
0	0	غیر فعال	اولویت ترمینال سرعت کند <i>Jog</i>	P8.27
	1	فعال		
50.00 Hz	فرکانس حداکثر ~0.00Hz		مقدار تشخیص سطح فرکانس <i>(FDT2)</i>	P8.28
5.0%	0.0%~100.0%(سطح FDT1)		مقدار هیستریزیس تشخیص فرکانس <i>(FDT2)</i>	P8.29
50.00 Hz	فرکانس حداکثر ~0.00Hz		مقدار تشخیص رسیدن به فرکانس تصادفی 1	P8.30
0.0%	0.00Hz~100%(فرکانس حداکثر)		دامنه تشخیص رسیدن به فرکانس تصادفی 1	P8.31
50.00 Hz	فرکانس حداکثر ~0.00Hz		مقدار تشخیص رسیدن به فرکانس تصادفی 2	P8.32
0.0%	0.00Hz~100%(فرکانس حداکثر)		دامنه تشخیص رسیدن به فرکانس تصادفی 2	P8.33
5.0%	0.0%~300.0%(جریان نامی موتور)		سطح تشخیص جریان صفر	P8.34
0.10s	0.00s~600.00s		زمان تاخیر سطح تشخیص جریان صفر	P8.35
200.0%	0.0% غیر فعال 0.1%~300.0%(جریان نامی موتور)		خروجی جریان محدود شده	P8.36
0.00s	0.00s~600.00s		تأخیر در خروجی جریان محدود شده	P8.37
100.0%	0%~300.0%(جریان نامی موتور)		جریان تصادفی 1	P8.38

0.0%	0%~300.0%(جریان نامی موتور)		دامنه جریان تصادفی 1	P8.39
100.0%	0%~300.0%(جریان نامی موتور)		جریان تصادفی 2	P8.40
0.0%	0%~300.0%(جریان نامی موتور)		دامنه جریان تصادفی 2	P8.41
0	0	غیر فعال	انتخاب مدت زمان کارکرد اینورتر	P8.42
	1	فعال		
0	0	P8.44 تنظیم	انتخاب نوع اجرا در مدت زمان کارکرد	P8.43
	1	AI1		
	2	AI2		
	3	پتانسیومتر AI3		
0.0Min	0.0Min~6500.0Min		مدت زمان کارکرد اینورتر	P8.44
3.10V	0.00V~P8.46		مقدار حد پایین حفاظت ورودی آنالوگ AI1	P8.45
6.80V	P8.45~10.00V		مقدار حد پایین حفاظت ورودی آنالوگ AI1	P8.46
75°C	0.00°C~100°C		دمای تنظیم ماژول اینورتر	P8.47
0	0	فن خنک کننده با استارت موتور روشن می شود	کنترل فن خنک کننده	P8.48
	1	فن خنک کننده با برق دار شدن اینورتر روشن می شود		
0.00Hz	فرکانس خواب (P8.51) تا فرکانس حداکثر (P0.10)		فرکانس بیدار شدن	P8.49
0.0s	0.0s~6500.0s		زمان تأخیر بیدار شدن	P8.50
0.00Hz	فرکانس بیداری (P8.49)~ 0.00Hz		فرکانس خواب	P8.51
0.0s	0.0s~6500.0s		زمان تأخیر خواب	P8.52

0.0Min	0.0Min~6500.0Min	رسیدن به زمان کارکرد	P8.53
100.0%	0.00~200.00%	اصلاح ضریب قدرت	P8.54

